

Pompes pneumatiques

à Membranes Husky™ 15120

334393B
FR

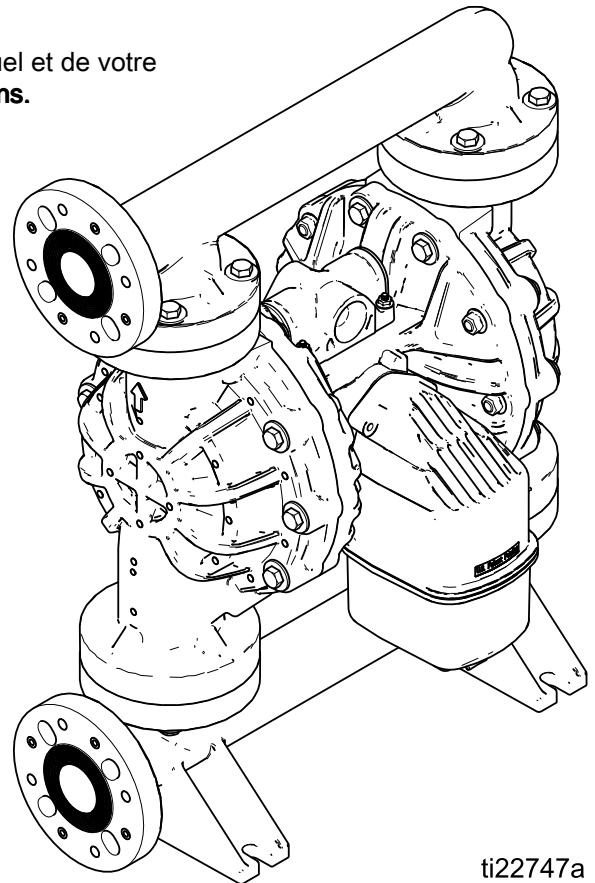
Pompes en polypropylène ou en PVDF pour applications de transfert de fluide. For professional use only.
N'utilisez pas dans des emplacements européens ayant une atmosphère explosive.



Instructions de sécurité importantes

Lisez tous les avertissements et instructions de ce manuel et de votre manuel de Pièces/Réparation. **Conservez ces instructions.**

Pression maximum de service :
8,6 bars (0,86 MPa, 125 psi)



ti22747a

Contents








Avertissements	3
Informations de commande	6
Manuels connexes	6
Tableau des numéros de configuration	7
Installation	8
Informations générales	8
Serrage des fixations	8
Conseils pour réduire la cavitation	8
Montage de la pompe	8
Mise à la terre du système	10
Conduites d'air	10
Expulsion de l'air d'échappement	11
Conduite d'alimentation en fluide	12
Conduite de sortie de fluide	12
Connexion des brides	13
Fonctionnement	14
Procédure de décompression	14
Serrage des fixations	14
Rinçage de la pompe avant la première utilisation	14
Démarrage et réglage de la pompe	14
Arrêt de la pompe	14
Entretien	15
Programme d'entretien	15
Lubrification	15
Serrage des raccords filetés	15
Rinçage et stockage	15
Instructions concernant les couples de serrage	16
Diagrammes de performances	17
Dimensions	20
Caractéristiques techniques	22
Garantie Graco Standard pour pompe Husky	24

Avertissements

Les avertissements suivants concernent la configuration, l'utilisation, la mise à la terre, l'entretien et la réparation de cet équipement. Le point d'exclamation vous renvoie à un avertissement général et les symboles de danger font référence à des risques associés aux procédures. Lorsque ces symboles apparaissent dans le texte du présent manuel, ou sur les étiquettes d'avertissement, reportez-vous à ces avertissements. Les symboles de danger et avertissements spécifiques au produit auxquels il n'est pas fait référence dans cette section pourront, le cas échéant, apparaître dans le texte du présent manuel.

 AVERTISSEMENT	
    	<p>RISQUES D'INCENDIE ET D'EXPLOSION</p> <p>Des vapeurs inflammables, telles que les vapeurs de solvant et de peinture, sur le site peuvent s'enflammer ou exploser. Afin d'empêcher tout incendie ou explosion :</p> <ul style="list-style-type: none"> • N'utilisez l'équipement que dans des zones bien ventilées. • Supprimez toutes les sources d'inflammation, telles que les veilleuses, cigarettes, lampes de poche et bâches plastique (risque d'électricité statique). • Veillez à débarrasser le site de tout résidu, y compris de tous solvants, chiffons et essence. • Ne branchez ni débranchez aucun cordon d'alimentation électrique, n'actionnez aucun commutateur marche-arrêt ou de lumière en présence de vapeurs inflammables. • Raccordez à la terre tous les équipements du site. Consultez les instructions concernant la mise à la terre. • N'utilisez que des flexibles mis à la terre. • Tenez fermement le pistolet contre la paroi du seau mis à la terre lors de la pulvérisation dans un seau. N'utilisez pas de doublure de seau à moins qu'elle ne soit antistatique ou conductrice. • Arrêtez immédiatement le fonctionnement en cas d'étincelle d'électricité statique ou en cas de décharge électrique. N'utilisez pas cet équipement tant que vous n'avez pas identifié et corrigé le problème. • Gardez un extincteur opérationnel sur le site. • Faites passer l'échappement loin de toute source d'inflammation. En cas de rupture de la membrane, le fluide pourrait s'échapper avec l'air. <p>Une charge statique peut s'accumuler sur les pièces en plastique lors du nettoyage ; elle pourrait se décharger et enflammer les vapeurs inflammables. Afin d'empêcher tout incendie ou explosion :</p> <ul style="list-style-type: none"> • Nettoyez les pièces en plastique dans un endroit bien aéré uniquement. • Ne les nettoyez pas avec un chiffon sec. • Ne faites pas fonctionner de pistolets électrostatiques sur le site de l'équipement.
 	<p>RISQUES RELATIFS AUX ÉQUIPEMENTS SOUS PRESSION</p> <p>Du produit s'échappant de l'équipement, provenant de fuites ou d'éléments endommagés peut être projeté dans les yeux ou sur la peau et provoquer de graves blessures.</p> <ul style="list-style-type: none"> • Exécutez la Procédure de décompression lorsque vous arrêtez la pulvérisation/distribution et avant le nettoyage, la vérification ou l'entretien de l'équipement. • Serrez tous les raccords de fluide avant de faire fonctionner l'équipement. • Vérifiez quotidiennement les flexibles, les tuyaux et les raccords. Remplacez immédiatement les pièces usagées ou endommagées.

! AVERTISSEMENT

 	<p>RISQUES RELATIFS À UNE MAUVAISE UTILISATION DE L'ÉQUIPEMENT</p> <p>Toute mauvaise utilisation peut provoquer des blessures graves, voire mortelles.</p> <ul style="list-style-type: none"> • N'utilisez pas l'appareil si vous êtes fatigué ou sous l'influence de médicaments, de drogue ou d'alcool. • Ne dépassez pas la pression de service ou la température maximum spécifiée pour le composant le plus sensible du système. Consultez les Données techniques figurant dans les manuels des équipements. • Utilisez des fluides et solvants compatibles avec les pièces de l'équipement en contact avec le produit. Consultez les Données techniques figurant dans les manuels des équipements. Lisez les avertissements du fabricant de produit et de solvant. Pour plus d'informations concernant votre produit, demandez la FTSS à votre distributeur ou revendeur. • Ne quittez pas le site tant que l'équipement est sous tension ou sous pression. • Éteignez tous les équipements et exécutez la Procédure de décompression lorsque ces équipements ne sont pas utilisés. • Vérifiez quotidiennement l'équipement. Réparez ou remplacez immédiatement toutes les pièces usées ou endommagées uniquement par des pièces d'origine du fabricant. • Ne modifiez pas cet équipement. Toute modification apportée à l'appareil peut rendre les autorisations des agences nulles et entraîner des risques de sécurité. • Assurez-vous que l'équipement est adapté et homologué pour l'environnement dans lequel il est utilisé. • Utilisez l'équipement uniquement aux fins auxquelles il est destiné. Pour plus d'informations, contactez votre distributeur. • Faites passer les flexibles et câbles loin des zones de circulation, des bords coupants, des pièces en mouvement et des surfaces chaudes. • Ne pincez pas les flexibles, ne les pliez pas de manière excessive. N'utilisez pas non plus les flexibles pour tirer l'équipement. • Tenez les enfants et animaux à l'écart du site. • Conformez-vous à l'ensemble des réglementations de sécurité en vigueur.
  	<p>RISQUES DE DILATATION THERMIQUE</p> <p>Les fluides soumis à la chaleur dans des espaces confinés, dont les flexibles, peuvent provoquer une montée rapide de la pression suite à une dilatation thermique. Une surpression peut entraîner des ruptures de l'équipement et de graves blessures.</p> <ul style="list-style-type: none"> • Ouvrez une vanne pour endiguer la dilatation du fluide au cours du chauffage. • Remplacez les flexibles de façon proactive à intervalles réguliers en fonction des conditions d'utilisation.
 	<p>RISQUES RELATIFS AU SOLVANT DE NETTOYAGE DES PIÈCES EN PLASTIQUE</p> <p>De nombreux solvants peuvent dégrader les pièces en plastique et les rendre inefficaces, ce qui pourrait causer des blessures graves ou des dommages matériels.</p> <ul style="list-style-type: none"> • N'utilisez que des solvants compatibles à base aqueuse pour nettoyer les pièces en plastique structurales ou sous pression. • Consultez la section Données techniques figurant dans le présent manuel ainsi que dans les manuels d'instructions de tous les équipements. Lisez les recommandations et les FTSS du fabricant de solvant et fluide.



AVERTISSEMENT



RISQUES RELATIFS AUX FLUIDES OU VAPEURS TOXIQUES

Les fluides ou vapeurs toxiques peuvent causer de graves blessures voire entraîner la mort en cas de projection dans les yeux ou sur la peau, en cas d'inhalation ou d'ingestion.



- Lisez les FTSS pour connaître les dangers spécifiques associés aux fluides que vous utilisez.
- Dégagez l'échappement loin de l'espace de travail. Si la membrane est déchirée, du fluide peut s'échapper dans l'air.
- Stockez les fluides dangereux dans des récipients homologués et éliminez-les conformément à la réglementation en vigueur.



RISQUES DE BRÛLURE

Les surfaces de l'appareil et le fluide chauffé peuvent devenir brûlants quand l'appareil fonctionne. Afin d'éviter de graves brûlures :

- Ne touchez ni le fluide ni l'équipement.



ÉQUIPEMENT DE PROTECTION INDIVIDUELLE

Portez un équipement de protection approprié dans la zone de fonctionnement afin d'éviter des blessures graves, y compris des lésions oculaires ou auditives, l'inhalation de vapeurs toxiques et des brûlures. Cet équipement de protection comprend ce qui suit, mais ne s'y limite pas :

- des lunettes protectrices et un casque antibruit ;
- des respirateurs, des vêtements de protection et des gants comme recommandé par le fabricant des fluides et solvants.

Informations de commande

Pour trouver votre distributeur le plus proche

1. Visitez le site www.graco.com.
2. Cliquez sur **Où les acheter** et utilisez la **localisation de distributeur**.

Pour configurer une nouvelle pompe

Veillez appeler votre distributeur.

OU

Utilisez l'**Outil de sélection Husky en ligne** à la page **Équipement de traitement** sur www.graco.com.

Modalités de commande des pièces de rechange

Veillez appeler votre distributeur.

Note aux distributeurs

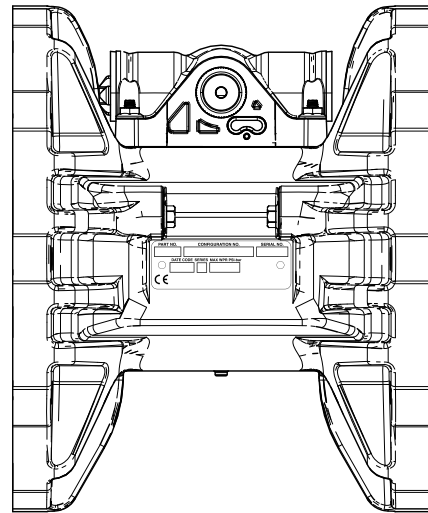
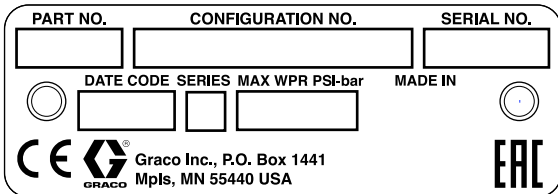
1. Pour trouver les références des nouveaux kits/pompes, utilisez l'**Outil de sélection Husky en ligne**.
2. Pour trouver les références des pièces de rechange :
 - a. Utilisez le numéro de configuration situé sur la plaque d'identification de la pompe. Si vous disposez uniquement de la référence Graco à 6 chiffres, utilisez l'outil de sélection pour trouver le numéro de configuration correspondant.
 - b. Consultez le Tableau des numéros de configuration à la page suivante pour déterminer les pièces qui correspondent à chaque caractère.
 - c. **Consultez le manuel de réparation/pièces 3A2889**. Reportez-vous à l'illustrations des pièces principales et aux références simplifiées des pièces/kits. Reportez-vous aux références de ces deux pages pour obtenir des informations supplémentaires concernant la commande de pièces supplémentaires, au besoin.
3. Pour commander, veuillez appeler le service clients de Graco.

Manuels connexes

Numéro de manuel	Titre
3A2889	Pompe pneumatique à membrane Husky 15120, Réparation/Pièces

Tableau des numéros de configuration

Recherchez le numéro de configuration inscrit sur la plaque d'identification (ID) de votre pompe. Utilisez le tableau suivant pour définir les composants de votre pompe.



ti23919a

Numéro de configuration type : **15120P-PP01AP1PPPTFKPT**

15120	P	P	P01A	P1	PP	PT	FK	PT
Modèle de pompe	Matériau de la section fluide	Type d'entraînement	Section centrale et vanne pneumatique	Capots à fluide et collecteurs	Sièges	Billes	Membranes	Joint de sièges et de collecteurs

Pompe	Matériau de la section fluide		Type d'entraînement		Matériau de la section centrale et de la vanne pneumatique		Pièces concernées		Capots à fluide et collecteurs	
15120	P	Polypropylène	P	Pneumatique	P01A	Polypropylène	Membranes standard	P1	Polypropylène, bride centrale, ANSI/DIN	
15120	F	PVDF			P01G	Polypropylène	Membranes surmoulées	P2	Polypropylène, bride d'extrémité, ANSI/DIN	
								F2	PVDF, bride d'extrémité, ANSI/DIN	

Matière du siège		Matière de la bille		Matière de la membrane		Matière de joint de siège et de collecteur	
PP	Polypropylène	FK	FKM	FK	FKM	PT	PTFE
PV	PVDF	PT	PTFE	PO	PTFE/EPDM surmoulé		
SP	Santoprène	SP	Santoprène	PT	PTFE/Santoprène deux pièces		
SS	Acier inoxydable			SP	Santoprène		

Installation

Informations générales

L'installation classique indiquée dans la figure est uniquement une aide pour sélectionner et installer les composants du système. Contactez votre distributeur Graco pour obtenir une assistance lors de la conception d'un système répondant à vos besoins. Utilisez toujours les pièces et les accessoires Graco d'origine. Assurez-vous que tous les accessoires sont correctement dimensionnés et conformes aux exigences du système.

Les lettres des références mentionnées dans le texte, comme (A), renvoient aux repères des figures.

Les différences de couleur entre les composants en plastique de cette pompe sont normales. Ces différences de couleur n'affectent pas les performances de la pompe.

Serrage des fixations

Avant le montage et l'utilisation pour la première fois de la pompe, vérifiez et resserrez toutes les fixations externes. Suivez les [Instructions concernant les couples de serrage, page 16](#), ou consultez l'étiquette mentionnant les couples de serrage présente sur votre pompe. Au bout du premier jour de fonctionnement, resserrez toutes les fixations.

Conseils pour réduire la cavitation

La cavitation d'une pompe AODD est la formation et l'éclatement de bulles dans le liquide pompé. Une cavitation fréquente ou excessive peut causer de graves blessures, et même des trous et une usure prématurée des chambres de fluide, des billes et des sièges. Cela peut entraîner une diminution de l'efficacité de la pompe. Une détérioration due à la cavitation et une efficacité réduite entraînent toutes les deux une augmentation des coûts d'exploitation.

La cavitation dépend de la pression de la vapeur du liquide pompé, de la pression d'aspiration du système et de la pression de la vitesse. Elle peut être réduite par la modification de l'un de ces facteurs.

1. Réduisez la pression d'air : diminuez la température du liquide pompé.
2. Augmentez la pression d'aspiration :
 - a. Abaissez la position de la pompe en fonction du niveau du liquide dans le réservoir d'alimentation.
 - b. Réduisez la longueur de frottement de la tuyauterie d'aspiration. Souvenez-vous que les raccords ajoutent du frottement à la tuyauterie. Réduisez le

nombre de raccords pour raccourcir la longueur de frottement.

- c. Augmentez la taille de la tuyauterie d'aspiration.

REMARQUE : assurez-vous que la pression de fluide d'entrée ne dépasse pas 25 % de la pression de service de sortie.

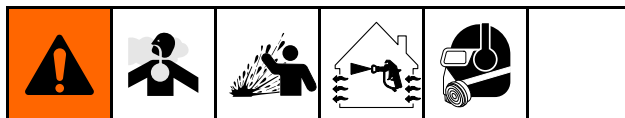
3. Réduisez la vitesse du liquide : ralentissez le rapport cyclique de la pompe.

La viscosité du liquide pompé est aussi très importante, mais elle est normalement contrôlée par des facteurs qui dépendent du processus et qui ne peuvent pas être modifiés pour réduire la cavitation. Les liquides visqueux sont plus difficiles à pomper et sont plus sujets à la cavitation.

Graco recommande de prendre en compte tous les facteurs précités dans la conception du système. Pour maintenir l'efficacité de la pompe, alimentez suffisamment la pompe en air pour obtenir le débit voulu.

Les distributeurs de Graco sont en mesure de vous fournir des conseils sur place pour améliorer les performances de la pompe et réduire les coûts d'exploitation.

Montage de la pompe



Afin d'éviter tout risque de blessure grave ou mortelle dû à un fluide ou des vapeurs toxiques :

- Ventilez dans un endroit éloigné. L'air d'échappement de la pompe peut contenir des éléments polluants. Voir [Expulsion de l'air d'échappement, page 11](#).
- Ne déplacez jamais ni ne soulevez une pompe sous pression. En cas de chute, la section de fluide peut se rompre. Suivez toujours la [Procédure de décompression, page 14](#), avant de déplacer ou de soulever la pompe.

1. Assurez-vous que la surface de montage peut supporter le poids de la pompe, des flexibles et des accessoires ainsi que la contrainte due au fonctionnement.
2. Quel que soit le montage, assurez-vous que la pompe est bien fixée avec des vis placées dans les supports de montage.
3. Assurez-vous que la surface est plane et que la pompe ne tremble pas.
4. Pour faciliter le fonctionnement et l'entretien, montez la pompe de manière à ce que la vanne pneumatique, l'entrée d'air et les orifices d'entrée et de sortie de fluide soient facilement accessibles.

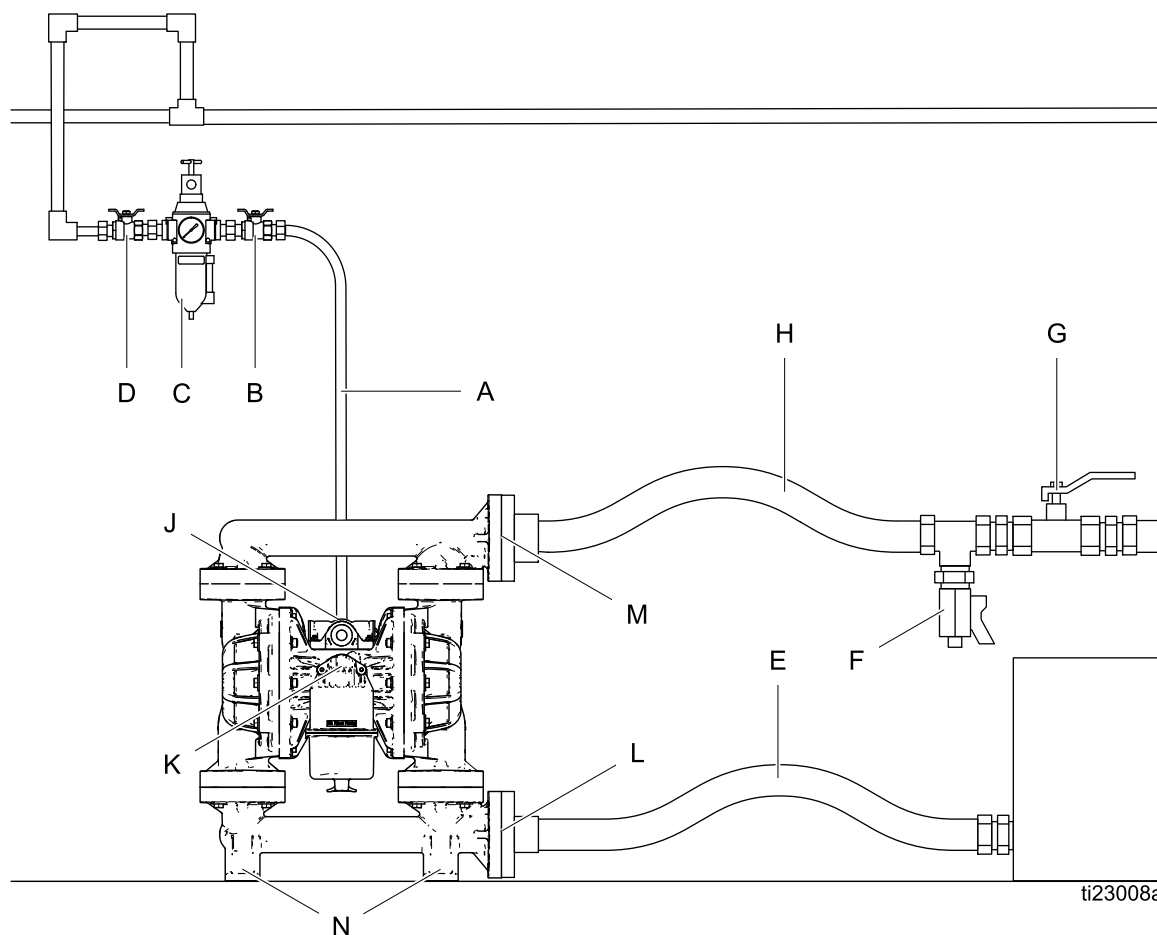


Figure 1 Installation type



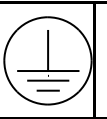
Accessoires/composants non fournis

- A Conduite d'alimentation en air
- B Vanne d'air principale de type purge (peut être nécessaire lors de l'installation de votre pompe)
- C Ensemble de filtre à air/régulateur
- D Vanne d'air principale (afin d'isoler le filtre/régulateur lors des entretiens)
- E Conduite d'alimentation en fluide souple mise à la terre
- F Vanne de vidange de fluide (peut être nécessaire lors de l'installation de votre pompe)
- G Vanne d'arrêt de fluide
- H Conduite de sortie de fluide souple mise à la terre

Composants du système

- J Orifice d'entrée d'air (non illustré)
- K Orifice de sortie d'air et silencieux
- L Orifice d'entrée de fluide
- M Orifice de sortie de fluide
- N Supports de montage

Mise à la terre du système

					
<p>L'équipement doit être mis à la terre afin de réduire le risque d'étincelle d'électricité statique. Une étincelle statique peut entraîner un incendie ou une explosion. La mise à la terre fournit un fil d'échappement pour le courant électrique.</p> <ul style="list-style-type: none"> • Raccordez toujours l'intégralité du système du fluide à la terre comme décrit précédemment. • Les pompes en polypropylène ou PVDF ne sont pas conductrices et ne doivent pas être utilisées avec des fluides inflammables. • Respectez votre code local d'incendie. 					




Avant de faire fonctionner la pompe, reliez le système à la terre comme indiqué ci-dessous.

- **Pompe** : mettez toujours l'ensemble du système de fluide à la terre en veillant à ce que le fluide soit relié électriquement à une véritable prise de terre.
- **Flexibles d'air et pour fluide** : utilisez uniquement des flexibles mis à la terre d'une longueur totale maximum de 150 m (500 pi.) afin d'assurer la continuité de la mise à la terre.
- **Compresseur d'air** : suivez les recommandations du fabricant.
- **Réservoir d'alimentation en fluide** : respectez la réglementation locale.
- **Seaux de solvants utilisés pour le rinçage** : respectez la réglementation locale. Utilisez uniquement des seaux métalliques conducteurs posés sur une surface mise à la terre. Ne posez jamais un seau sur une surface non conductrice telle que du papier ou du carton, cela interrompt la continuité de la mise à la terre.

Vérifiez la continuité électrique de votre système après l'installation initiale, puis configurez un horaire régulier pour vérifier la continuité et assurez-vous que la mise à la terre correcte est maintenue.

Conduites d'air

1. Montez un ensemble de régulateur/filtre à air (C). Le régulateur contrôle la pression du fluide. La pression de blocage du fluide sera égale au réglage du régulateur d'air. Le filtre à air élimine les saletés et l'humidité néfastes de l'alimentation en air comprimé.
2. Placez la vanne pneumatique principale de type purgeur (B) tout près de la pompe et servez-vous en pour décharger l'air prisonnier. Assurez-vous que la vanne est facilement accessible depuis la pompe et qu'elle est installée en aval du régulateur.

					
<p>L'air emprisonné peut provoquer un démarrage intempestif de la pompe pouvant entraîner des blessures graves suite aux projections.</p>					

3. Localisez une autre vanne d'air principale (D) en amont de tous les accessoires de la conduite d'air et utilisez-la pour les isoler pendant les opérations de nettoyage et de réparation.
4. Installez un flexible d'air souple mis à la terre (A) entre les accessoires et l'entrée d'air de la pompe de 1/2 npt(f).

Expulsion de l'air d'échappement



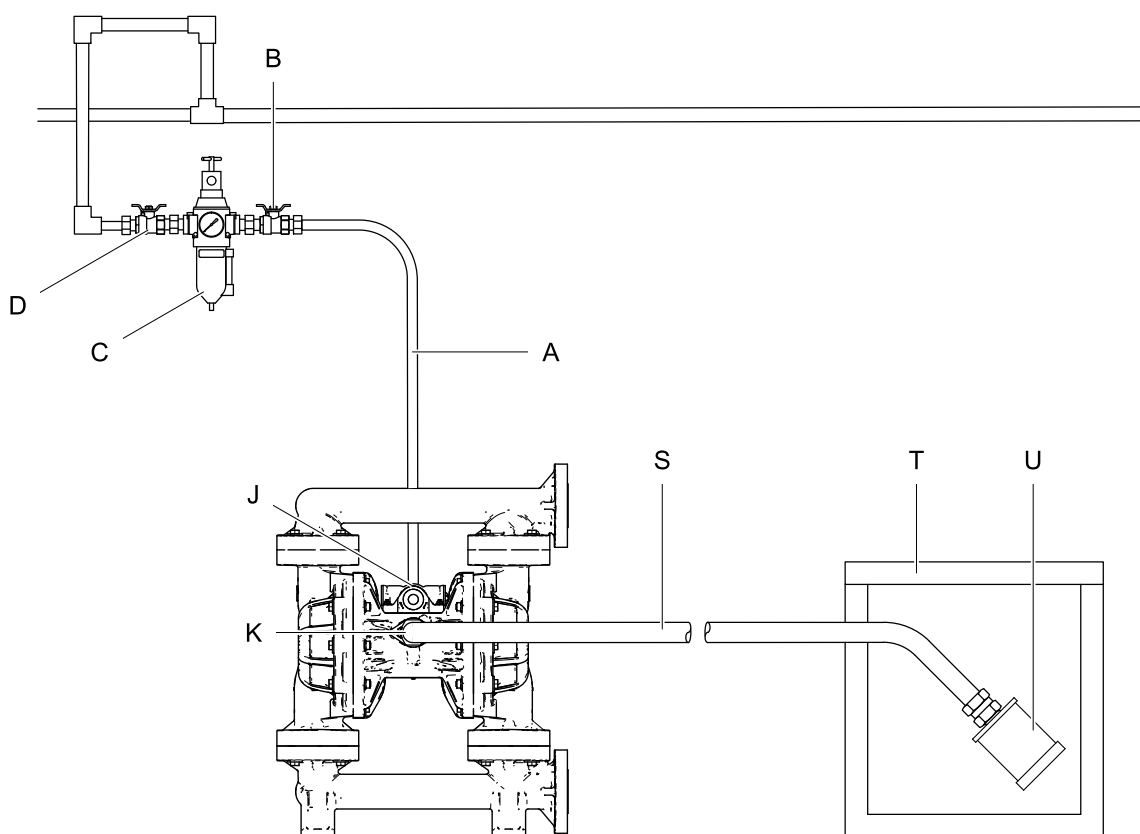
En cas de pompage de fluides toxiques, vous devez ventiler l'air d'échappement dans un endroit adapté, à l'écart des personnes, des animaux, des zones de manipulation de produits alimentaires et de toutes sources d'inflammation. Respectez toutes les réglementations applicables.

AVIS

L'orifice d'échappement d'air mesure 2,54 cm 1 po. npt(f)). Ne réduisez pas l'orifice d'échappement de l'air. Une trop forte réduction de cet échappement peut engendrer un fonctionnement erratique de la pompe.

Pour réaliser un échappement à distance :

1. Retirez le silencieux (U) de l'orifice d'échappement d'air de la pompe à air (K).
2. Installez un flexible d'échappement d'air mis à la terre (S) et branchez le silencieux sur l'autre extrémité du flexible. La taille minimum du diamètre intérieur du flexible d'échappement d'air est de 26 mm (1 po.). Si un flexible de plus de 4,57 m (15 pi.) doit être utilisé, utilisez un flexible d'un diamètre supérieur. Évitez les angles trop aigus et les nœuds dans le flexible.
3. Installez un réservoir (T) à l'extrémité de la conduite d'échappement d'air pour récupérer le fluide en cas de rupture de la membrane. En cas de rupture de la membrane, le fluide pompé est rejeté avec l'air.



ti23007a

A	Conduite d'alimentation en air	K	Orifice d'échappement d'air
B	Vanne d'air principale de type purge (peut être nécessaire lors de l'installation de votre pompe)	S	Flexible d'échappement d'air relié à la terre
C	Ensemble de filtre à air/régulateur	T	Réservoir pour l'échappement d'air à distance
D	Vanne pneumatique principale (pour les accessoires)	U	Silencieux
J	Orifice d'entrée d'air (non illustré)		

Conduite d'alimentation en fluide

1. Branchez un flexible de fluide souple mis à la terre (E) à la bride d'entrée de fluide de la pompe ANSI/DIN (L) de 38 mm (1,5 po.). Voir [Mise à la terre du système](#), page 10.
2. Si la pression d'entrée du fluide dans la pompe est supérieure à 25 % de la pression de service de sortie, les clapets anti-retour à billes ne se fermeront pas assez rapidement, provoquant ainsi un fonctionnement inefficace de la pompe. Une pression excessive de fluide à l'entrée va également raccourcir la durée de vie de la membrane. Une pression d'environ 0,21-0,34 bars (0,02-0,03 MPa, 3-5 psi) est suffisante pour la plupart des produits.
3. Pour tout renseignement sur la hauteur d'aspiration maximum (humide et sec), voir [Caractéristiques techniques](#), page 22. Pour de meilleurs résultats, installez toujours la pompe le plus près possible de la source du produit. Réduisez les exigences d'aspiration pour optimiser les performances de la pompe.

Conduite de sortie de fluide

1. Branchez un flexible de fluide souple mis à la terre (H) à la bride de sortie de fluide de la pompe ANSI/DIN (M) de 38 mm (1,5 po.). Voir [Mise à la terre du système](#), page 10.
2. Installez une vanne de vidange de fluide (F) à proximité de la sortie de fluide.
3. Installez une vanne d'arrêt (G) sur la conduite de sortie du fluide.

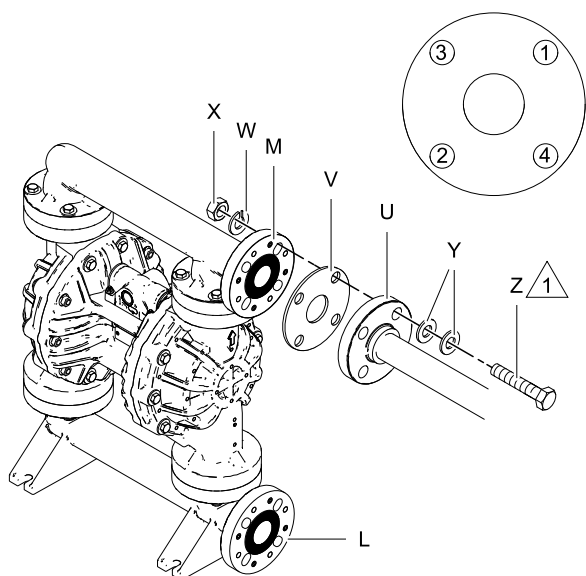
Connexion des brides

Les orifices d'entrée et de sortie de fluide sont équipés de brides de tuyau à face surélevée de 38 mm (1,5 po.), série 68 kg (150 lb) standard.

Les kits de bride de tuyau standard de Graco sont disponibles en polypropylène (239006) et en PVDF (239010). Ces kits comprennent :

- la bride de tuyau
- un joint en PTFE
- quatre boulons de 13 mm (1/2 po.), rondelles et écrous.
- huit rondelles plates

Assurez-vous de lubrifier les filets des boulons et serrez à un couple de 14 à 20 N•m (10 à 15 pi-lb). Respectez la séquence de serrage du boulon et **ne dépassez pas le couple de serrage**.



ti22749a

LÉGENDE

L	Bride d'entrée de fluide de 38 mm (1,5 po.)
M	Bride de sortie de fluide de 38 mm (1,5 po.)
U	Bride de tuyau en plastique
V	Joint d'étanchéité en PTFE
W	Rondelle frein
X	Écrou
Y	Rondelle plate
Z	Boulon



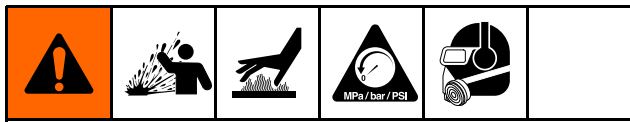
Lubrifiez les filets. Serrez à un couple de 14 à 20 N•m (10 à 15 pi-lb). **Ne dépassez jamais le couple de serrage.**

Fonctionnement

Procédure de décompression



Suivez la Procédure de décompression à chaque fois que ce symbole apparaît.



Cet équipement reste sous pression jusqu'à ce que cette dernière soit libérée manuellement. Pour éviter de sérieuses blessures provoquées par du fluide sous pression, comme des injections cutanées ou des projections de fluide dans les yeux, exécutez la Procédure de décompression lorsque vous arrêtez le pompage et avant un nettoyage, une vérification ou un entretien de l'équipement.

1. Coupez l'alimentation d'air de la pompe.
2. Ouvrez la vanne de distribution, si elle est utilisée.
3. Ouvrez la vanne de vidange du fluide pour décompresser le fluide. Tenez un récipient prêt à récupérer le fluide d'écoulement.

Serrage des fixations

Avant le montage et l'utilisation pour la première fois de la pompe, vérifiez et resserrez toutes les fixations externes. Suivez les [Instructions concernant les couples de serrage, page 16](#), ou consultez l'étiquette mentionnant les couples de serrage présente sur votre pompe. Au bout du premier jour de fonctionnement, resserrez toutes les fixations.

Rinçage de la pompe avant la première utilisation

La pompe a fait l'objet d'un essai dans l'eau. Si l'eau est susceptible de polluer le fluide pompé, rincez la pompe avec soin à l'aide d'un solvant compatible. Voir [Rinçage et stockage, page 15](#).

Démarrage et réglage de la pompe

1. Assurez-vous que la pompe est correctement mise à la terre. Voir [Mise à la terre du système, page 10](#).
2. Vérifiez le serrage de tous les raccords. Enduisez les filetages mâles d'un produit d'étanchéité liquide pour

filetage compatible. Serrez correctement les raccords d'entrée et de sortie du fluide.

3. Plongez le tuyau d'aspiration (s'il est utilisé) dans le fluide à pomper.

REMARQUE : si la pression d'entrée du fluide à la pompe est supérieure à 25 % de la pression de service de sortie, les clapets anti-retour à billes ne se fermeront pas assez rapidement, rendant ainsi le fonctionnement de la pompe inefficace.

AVIS

Une pression d'entrée de fluide excessive peut réduire la durée de vie de la membrane.

4. Placez l'extrémité du flexible de fluide dans un réservoir approprié.
 5. Fermez la vanne de décharge de fluide.
 6. Mettez le bouton du régulateur d'air sur 0. Ouvrez toutes les vannes pneumatiques principales de type purge.
 7. Si le flexible de fluide possède un dispositif de distribution, maintenez-le ouvert.
 8. Augmentez lentement la pression de l'air à l'aide du régulateur d'air jusqu'à ce que la pompe commence un cycle. Laissez la pompe fonctionner lentement jusqu'à l'évacuation complète de l'air des conduites et l'amorçage de la pompe.
- REMARQUE** : utilisez la pression d'air la plus faible possible nécessaire à l'amorçage, juste assez pour faire fonctionner la pompe. Si la pompe ne s'amorce pas comme elle le devrait, **RÉDUISEZ** la pression d'air.
9. Si un rinçage est en cours, laissez-le fonctionner suffisamment longtemps pour nettoyer minutieusement la pompe et les flexibles.
 10. Fermez la vanne d'air principale de type purge.

Arrêt de la pompe



À la fin du service et avant tout contrôle, réglage, nettoyage ou réparation du système, suivez la [Procédure de décompression, page 14](#).

Entretien

Programme d'entretien

Établissez un programme d'entretien préventif en fonction de l'historique de fonctionnement de la pompe. L'entretien programmé est particulièrement important pour prévenir les déversements ou les fuites causés par une défaillance de la membrane.

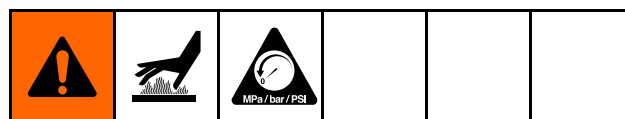
Lubrification

La pompe est lubrifiée en usine. Elle est conçue pour ne nécessiter aucune lubrification supplémentaire pendant toute la durée de vie des presse-étoupes. Vous n'avez pas besoin d'ajouter un lubrifiant de conduites si vous respectez les conditions normales d'utilisation.

Serrage des raccords filetés

Avant chaque utilisation, vérifiez l'état d'usure ou de détérioration de tous les flexibles et remplacez-les le cas échéant. Veillez à ce que tous les raccords filetés soient bien serrés et ne fuient pas. Vérifiez les boulons de montage. Contrôlez les fixations. Serrez ou resserrez-les si nécessaire. Bien que l'utilisation de la pompe varie, il est généralement conseillé de resserrer les fixations tous les deux mois. Voir [Instructions concernant les couples de serrage, page 16](#).

Rinçage et stockage



- Rincez avant que le fluide ne sèche dans l'équipement, en fin de journée, avant le stockage et avant la réparation de l'équipement.
- Rincez à la pression la plus basse possible. Examinez les raccords pour vous assurer qu'ils ne fuient pas et resserrez-les si nécessaire.
- Rincez avec un fluide compatible avec le fluide distribué et avec les pièces en contact avec le produit.
- Rincez toujours la pompe et relâchez la pression avant de la stocker pour une durée indéterminée.

AVIS

Rincez la pompe assez souvent pour empêcher le fluide pompé de sécher ou de geler dans la pompe et de s'endommager. Stockez la pompe à une température de 0 °C (32 °F) ou plus. L'exposition à des températures extrêmement basses peut endommager les pièces en plastique.

Instructions concernant les couples de serrage

Si le capot à fluide ou les fixations du collecteur sont desserré(e)s, il est important de les serrer en couple en utilisant la procédure suivante pour améliorer l'étanchéité.

REMARQUE : le capot à fluide et les fixations du collecteur possèdent un patch adhésif de frein-filet appliqué aux filets. Si le patch est trop usé, les fixations peuvent se desserrer au cours du fonctionnement. Remplacez les vis par des éléments neufs ou appliquez le Loctite de résistance moyenne (bleu) ou un équivalent sur les filetages.

REMARQUE : serrez complètement et toujours au couple les capots à fluide avant de serrer les collecteurs au couple.

1. Commencez à visser toutes les vis du capot à fluide de quelques tours. Vissez ensuite chaque vis jusqu'à ce que la tête de cette dernière touche le capot.
2. Ensuite, tournez chaque vis de 1/2 tour ou moins dans un ordre entrecroisé au couple de serrage spécifié.
3. Répétez l'action pour les collecteurs.

Capot à fluide et fixations du collecteur : 21 à 25 N•m (190 à 220 po-lb)

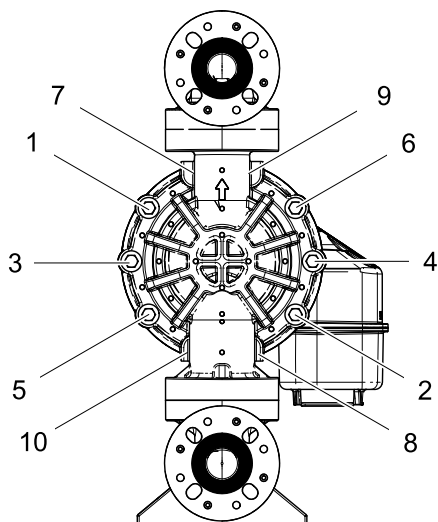
4. Resserrez les fixations des vannes pneumatiques selon un schéma croisé au couple spécifié.

Fixations de vanne pneumatique : 5 à 6 N•m (45 à 55 po-lb)

5. Resserrez les vannes pilotes au couple spécifié. **Ne dépassez jamais le couple de serrage.**

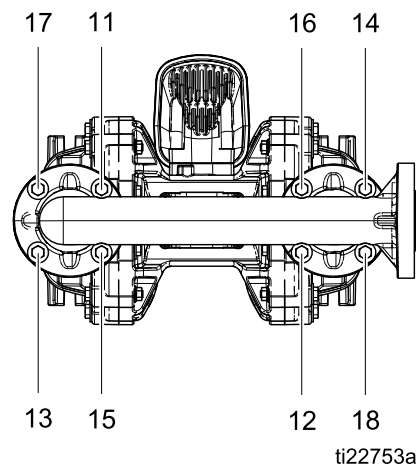
Vannes pilotes : 2 à 3 N•m (20 à 25 po-lb)

Vis de capot à fluide



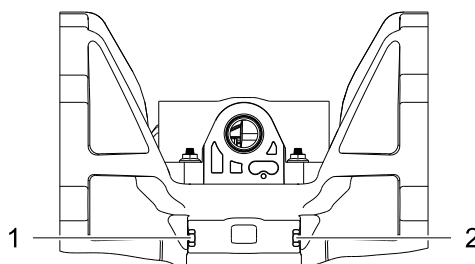
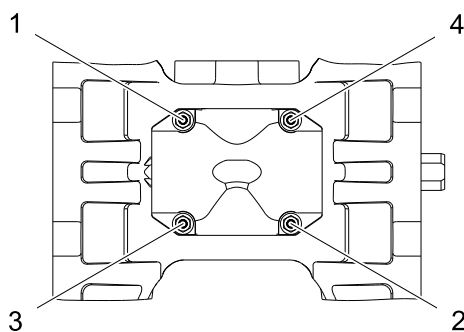
ti22752a

Vis de collecteur d'entrée et de sortie



ti22753a

Vis de la vanne pneumatique et vannes pilotes



ti21912a

Diagrammes de performances

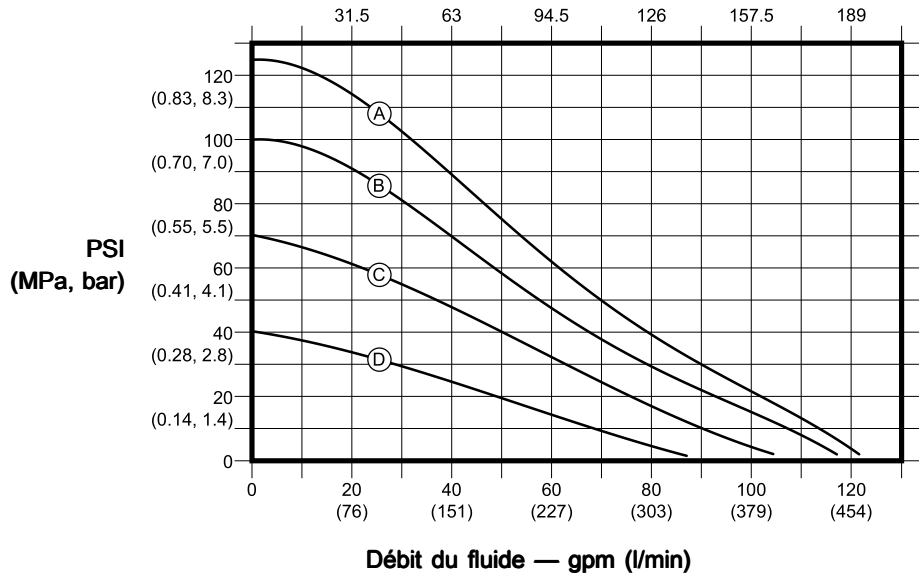
Membranes à boulon traversant à 1 pièce

Pression d'air de fonctionnement

- A**
8,6 bars (0,86 MPa, 125 psi)
- B**
7 bars (0,7 MPa, 100 psi)
- C**
4,8 bars (0,48 MPa, 70 psi)
- D**
2,8 bars (0,28 MPa, 40 psi)

Pression du fluide

Cycles approx. par minute

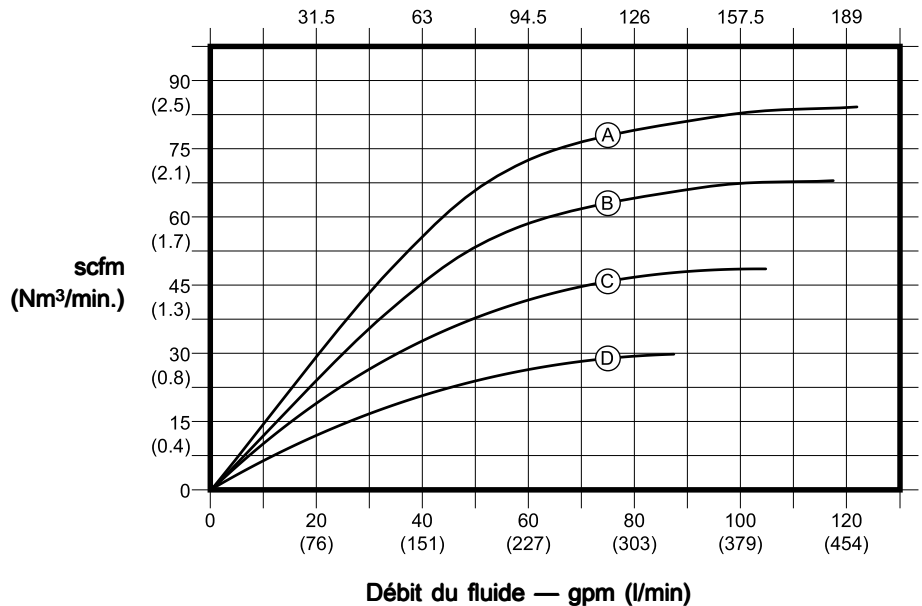


Lecture des graphiques

1. Définissez le débit de fluide en bas du diagramme.
2. Suivez la ligne verticale jusqu'à l'intersection avec la courbe choisie de pression d'air de fonctionnement.
3. Suivez à gauche de l'échelle pour lire la **pression de sortie du fluide** (graphique du haut) ou **consommation d'air** (graphique du bas)

Consommation d'air

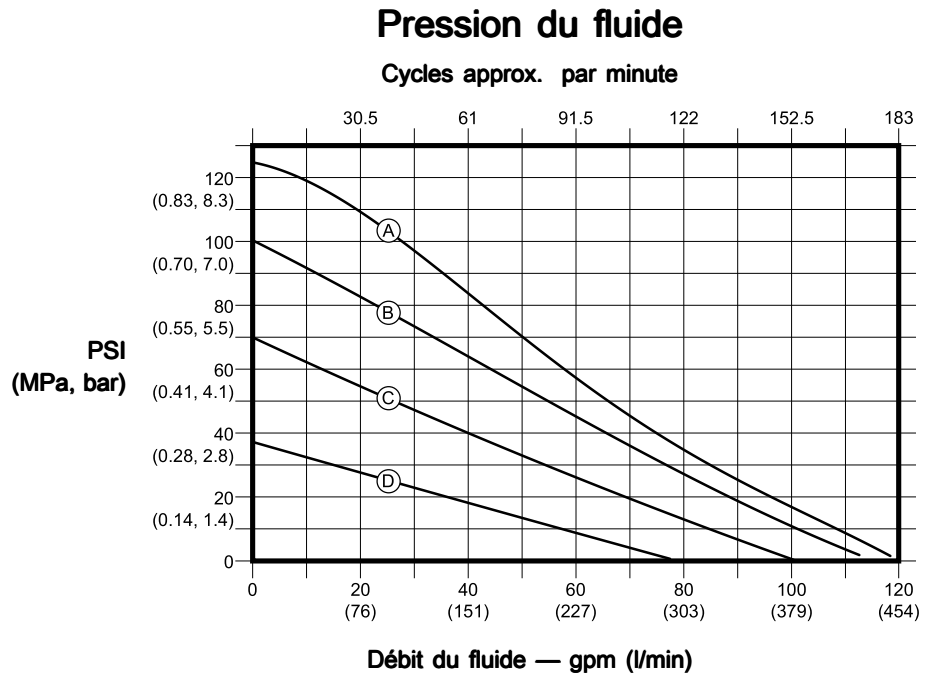
Cycles approx. par minute



Membranes à boulon traversant à 2 pièces

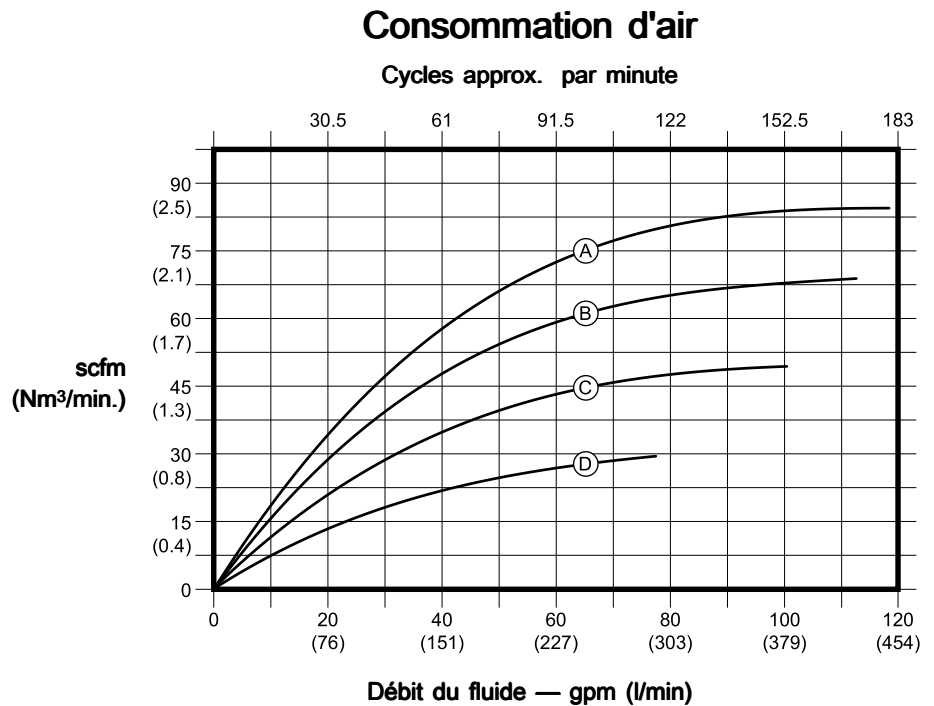
Pression d'air de fonctionnement

- A**
8,6 bars (0,86 MPa, 125 psi)
- B**
7 bars (0,7 MPa, 100 psi)
- C**
4,8 bars (0,48 MPa, 70 psi)
- D**
2,8 bars (0,28 MPa, 40 psi)



Lecture des graphiques

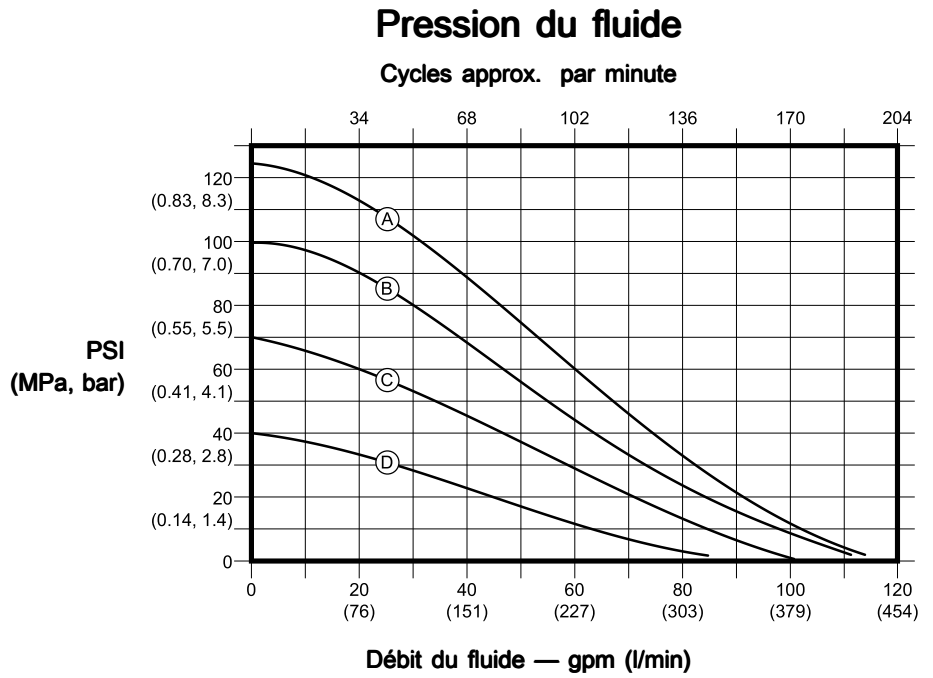
1. Définissez le débit de fluide en bas du diagramme.
2. Suivez la ligne verticale jusqu'à l'intersection avec la courbe choisie de pression d'air de fonctionnement.
3. Suivez à gauche de l'échelle pour lire la **pression de sortie du fluide** (graphique du haut) ou **consommation d'air** (graphique du bas)



Membranes surmoulées

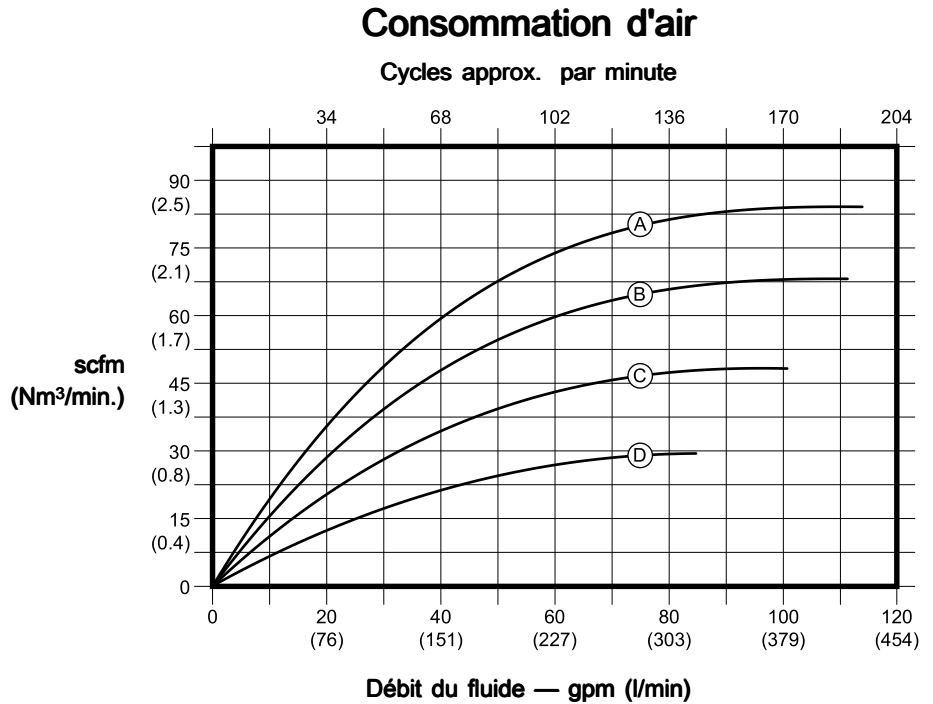
Pression d'air de fonctionnement

- A**
8,6 bars (0,86 MPa, 125 psi)
- B**
7 bars (0,7 MPa, 100 psi)
- C**
4,8 bars (0,48 MPa, 70 psi)
- D**
2,8 bars (0,28 MPa, 40 psi)



Lecture des graphiques

1. Définissez le débit de fluide en bas du diagramme.
2. Suivez la ligne verticale jusqu'à l'intersection avec la courbe choisie de pression d'air de fonctionnement.
3. Suivez à gauche de l'échelle pour lire la **pression de sortie du fluide** (graphique du haut) ou **consommation d'air** (graphique du bas)



Dimensions

Modèles de bride d'extrémité, polypropylène et PVDF

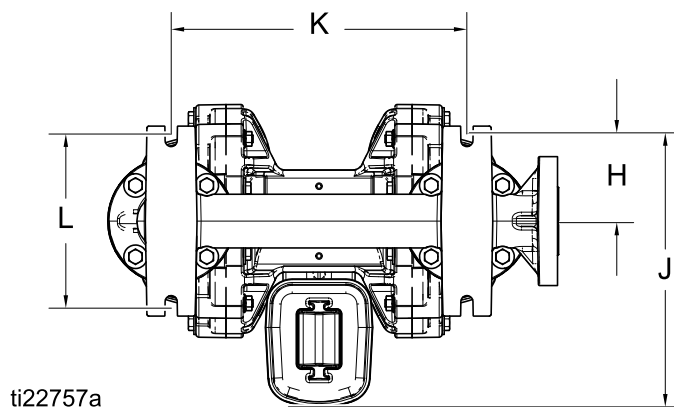
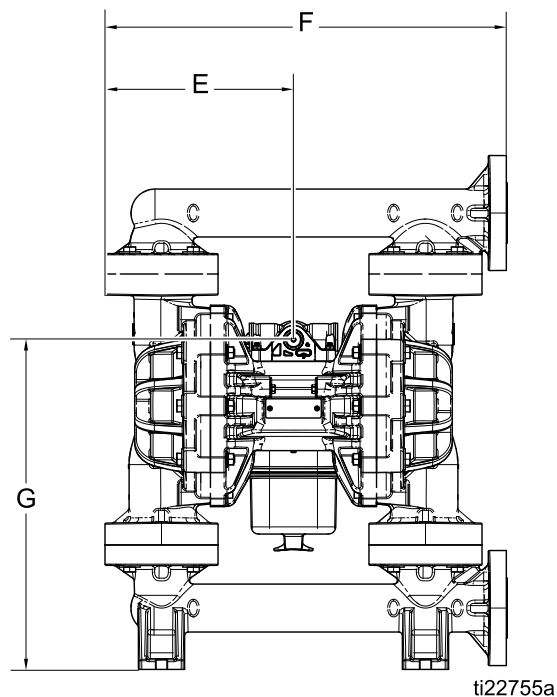
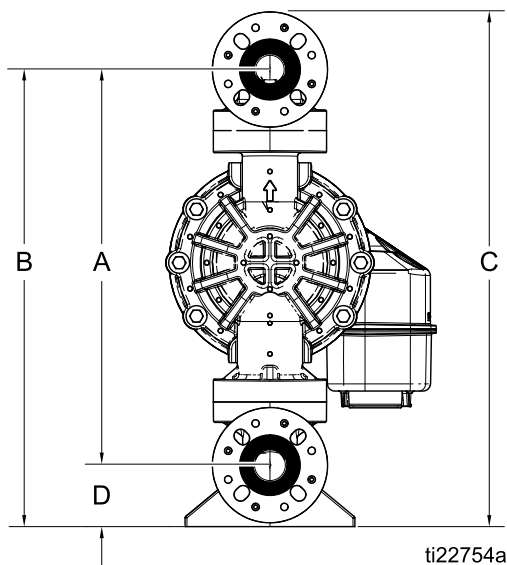


Table 1 Dimensions des pompes en polypropylène ou en PVDF

Réf.	Pouces	Centimètres
A	20,6	52,3
B	23,8	60,4
C	26,8	68,1
D	3,2	8,1

Réf.	Pouces	Centimètres
G	17,2	43,7
H	3,8	9,6
J	12,4	31,5
K	13,8	35,1
L	7,5	19,1

**Modèles de bride centrale,
uniquement en polypropylène**

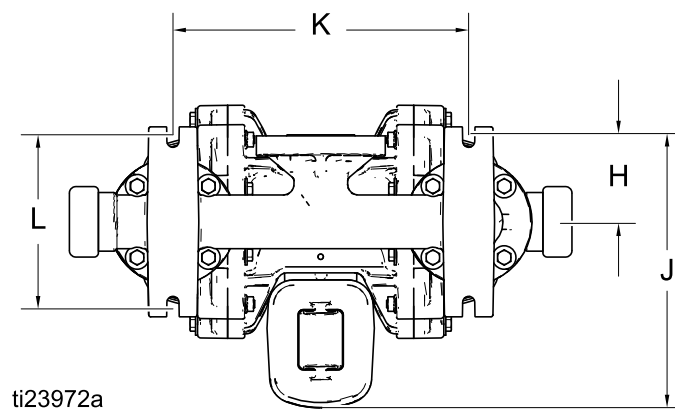
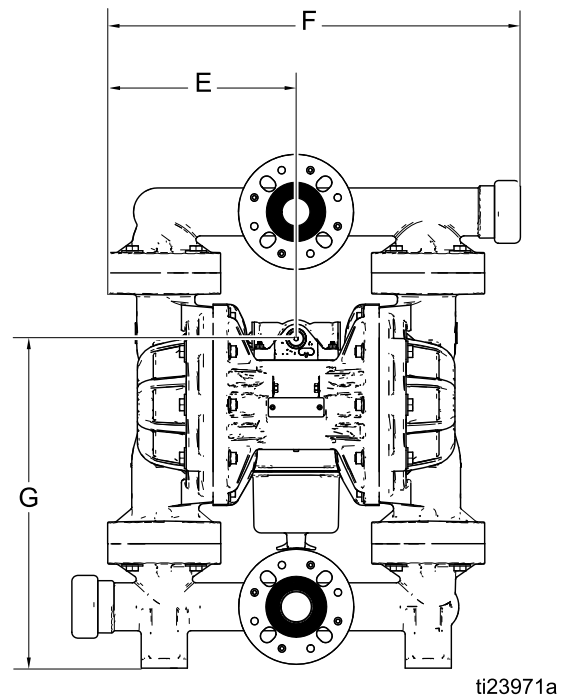
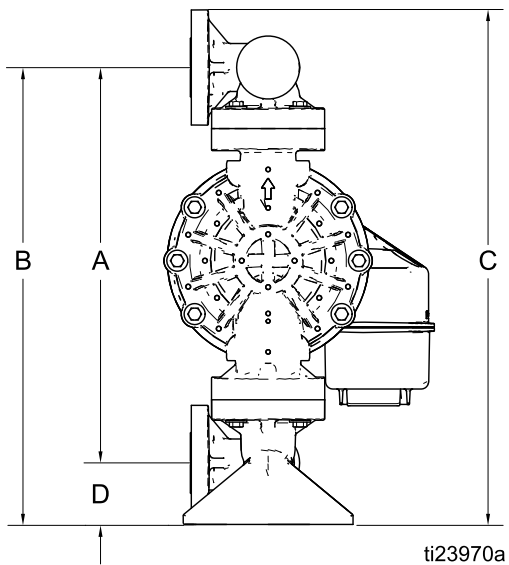


Table 2 Dimensions des pompes en polypropylène

Réf.	Pouces	Centimètres
A	20,6	52,3
B	23,8	60,4
C	26,8	68,1
D	3,2	8,1
E	9,9	25,1
F	21,0	53,3

Réf.	Pouces	Centimètres
G	17,2	43,7
H	3,8	9,6
J	12,4	31,5
K	13,8	35,1
L	7,5	19,1

Caractéristiques techniques

Pompe à membrane Husky 15120		
	US	Métrique
Pression de service de fluide maximum	125 psi	8,6 bars, 0,86 MPa
Plage de fonctionnement de la pression d'air	20 à 125 psi	1,4 à 8,6 bars, 0,14 à 0,86 MPa
Dimension d'entrée d'air	12,7 mm (1/2 po.) npt(f)	
Dimension d'échappement d'air	2,54 cm (1 po.)	
Dimensions d'entrée et de sortie de fluide (bride ANSI/DIN)	1,5 po.	38 mm
Hauteur d'aspiration maximum (réduite si les billes ne sont pas bien positionnées en raison de rupture ou détérioration des billes ou des sièges, de billes légères, ou de vitesse extrême des cycles)	Humide : 31 pi. Sec : 16 pi.	Humide : 9,4 m Sec : 4,9 m
Taille maximum des particules solides aspirables	1/4 po.	6,3 mm
Température minimum de l'air ambiant pour le fonctionnement et le stockage. REMARQUE : l'exposition à des températures extrêmement basses peut endommager les pièces en plastique.	32 °F	0 °C
Consommation d'air	43 scfm à 70 psi, 60 gpm	1,2 m ³ /min à 4,8 bars, 0,48 MPa, 227 lpm
Consommation d'air maximale	85 scfm	2,4 m ³ /min
Bruit (dBa)		
Puissance sonore mesurée selon la norme ISO 9614-2. Pression sonore testée à 1 m (3,28 pi.) de l'équipement.		
Puissance sonore	90,9 à 70 psi et 50 cpm 102,1 à 100 psi et plein débit	90,9 à 4,8 bars et 50 cpm 102,1 à 7,0 bars et plein débit
Pression sonore	83,6 à 70 psi et 50 cpm 95,7 à 100 psi et plein débit	83,6 à 4,8 bars et 50 cpm 95,7 à 7,0 bars et plein débit
Débit de fluide par cycle		
Membranes à boulon traversant à 1 pièce	0,63 gallon	2,4 litres
Membranes à boulon traversant à 2 pièces	0,66 gallon	2,5 litres
Membranes surmoulées	0,59 gallon	2,3 litres
Circulation du débit libre maximum		
Membranes à boulon traversant à 1 pièce	122 gpm	462 l/mn
Membranes à boulon traversant à 2 pièces	120 gpm	454 l/mn
Membranes surmoulées	115 gpm	435 l/mn

Vitesse maximum de la pompe		
Membranes à boulon traversant à 1 pièce	192 cycles par minute	
Membranes à boulon traversant à 2 pièces	183 cycles par minute	
Membranes surmoulées	195 cycles par minute	
Poids		
Polypropylène	57 lb	25,9 kg
Polyfluorure de vinylidène (PVDF)	74 lb	33,6 kg
Pièces en contact avec le produit		
Les pièces en contact avec le produit comprennent le(s) matériau(x) sélectionné(s) pour les options de sièges, de billes et de membrane, plus le matériau de construction de la pompe : polypropylène ou PVDF		
Pièces externes sans contact avec le produit	acier inoxydable, polypropylène	

Plage des températures du fluide

Matériel de la membrane/de la bille/du siège	US		Métrique	
	Pompe en polypropylène	Pompes en PVDF	Pompe en polypropylène	Pompes en PVDF
FKM fluoroélastomère	32° à 150°	32° à 225°	0° à 66°	0° à 107°
Polypropylène	32° à 150°	32° à 150°	0° à 66°	0° à 66°
Membrane surmoulée en PTFE	40° à 150°	40° à 180°	4° à 66°	4° à 82°
Billes anti-retour en PTFE	40° à 150°	40° à 220°	4° à 66°	4° à 104°
Polyfluorure de vinylidène (PVDF)	32° à 150°	32° à 225°	0° à 66°	0° à 107°
Santoprène	32° à 150°	32° à 180°	0° à 66°	0° à 82°
Membrane à 2 pièces en PTFE/Santoprène	40° à 150°	40° à 180°	4° à 66°	4° à 82°

Garantie Graco Standard pour pompe Husky

Graco garantit que tout l'équipement mentionné dans le présent document, fabriqué par Graco et portant son nom est exempt de défaut de matériel et de fabrication à la date de la vente à l'acheteur et utilisateur initial. Sauf garantie spéciale, étendue ou limitée, publiée par Graco, Graco réparera ou remplacera, pendant une période de cinq ans à compter de la date d'achat, toute pièce matérielle jugée défectueuse par Graco. Cette garantie s'applique uniquement si le matériel est installé, utilisé et entretenu conformément aux recommandations écrites de Graco.

Cette garantie ne couvre pas, et Graco ne sera pas tenue responsable d'une détérioration générale, ou tout autre dysfonctionnement, dommage ou usure suite à une installation défectueuse, mauvaise application, abrasion, corrosion, maintenance inadéquate ou incorrecte, négligence, accident, manipulation ou substitution de pièces de composants ne portant pas la marque Graco. Graco ne saurait être tenue responsable en cas de dysfonctionnement, dommage ou usure dus à l'incompatibilité de l'équipement de Graco avec des structures, accessoires, équipements ou matériaux non fournis par Graco ou encore dus à un défaut de conception, de fabrication, d'installation, de fonctionnement ou d'entretien de structures, d'accessoires, d'équipements ou de matériaux non fournis par Graco.

Cette garantie s'applique à condition que l'équipement objet de la réclamation soit retourné en port payé à un distributeur de Graco agréé pour la vérification du défaut signalé. Si le défaut est reconnu, Graco réparera ou remplacera gratuitement toutes les pièces défectueuses. L'équipement sera retourné à l'acheteur d'origine en port payé. Si l'inspection de l'équipement ne révèle aucun défaut matériel ou de fabrication, les réparations seront effectuées à un coût raisonnable pouvant inclure le coût des pièces, de la main-d'œuvre et du transport.

CETTE GARANTIE EST UNE GARANTIE EXCLUSIVE QUI REMPLACE TOUTE AUTRE GARANTIE, EXPRESSE OU IMPLICITE, COMPRENANT, MAIS SANS S'Y LIMITER, UNE GARANTIE MARCHANDE OU UNE GARANTIE DE FINALITÉ PARTICULIÈRE.

La seule obligation de Graco et la seule voie de recours de l'acheteur pour toute violation de la garantie seront tels que définis ci-dessus. L'acheteur convient qu'aucun autre recours (pour, la liste n'ayant aucun caractère exhaustif, dommages indirects ou consécutifs de manque à gagner, perte de marché, dommages corporels ou matériels ou tout autre dommage indirect ou consécutif) ne sera possible. Toute action pour violation de la garantie doit être intentée dans les six (6) ans à compter de la date de vente.

GRACO NE GARANTIT PAS ET REFUSE TOUTE GARANTIE IMPLICITE DE QUALITÉ MARCHANDE ET DE FINALITÉ PARTICULIÈRE POUR LES ACCESSOIRES, EQUIPEMENTS, MATÉRIAUX OU COMPOSANTS VENDUS MAIS NON FABRIQUÉS PAR GRACO. Ces articles vendus, mais non fabriqués par Graco (tels que les moteurs électriques, commutateurs, flexibles, etc.) sont couverts par la garantie, s'il en existe une, de leur fabricant. Graco fournira à l'acheteur une assistance raisonnable pour toute réclamation faisant appel à ces garanties.

En aucun cas, Graco ne sera tenue responsable de dommages indirects, particuliers ou consécutifs résultant de la fourniture par Graco de l'équipement ci-dessous ou de garniture, de la performance, ou utilisation de produits ou d'autres biens vendus par les présentes, que ce soit en raison d'une violation de contrat, violation de la garantie, négligence de Graco, ou autrement.

FOR GRACO CANADA CUSTOMERS / À L'ATTENTION DES CLIENTS CANADIENS DE GRACO

The Parties acknowledge that they have required that the present document, as well as all documents, notices and legal proceedings entered into, given or instituted pursuant hereto or relating directly or indirectly hereto, be drawn up in English. Les parties reconnaissent avoir convenu que la rédaction du présent document sera en anglais, ainsi que tous documents, avis et procédures judiciaires exécutés, donnés ou intentés, à la suite de ou en rapport, directement ou indirectement, avec les procédures concernées.

Informations concernant Graco

Pour connaître les dernières informations concernant les produits Graco, consultez le site www.graco.com. Pour connaître les informations relatives aux brevets, consultez la page www.graco.com/patents.

Pour commander, contactez votre distributeur Graco ou appelez pour trouver votre distributeur le plus proche.

Téléphone : +1 612-623-6921 **ou n° vert :** 1-800-328-0211 **Fax :** 612-378-3505

Tous les textes et illustrations contenus dans ce document reflètent les dernières informations disponibles concernant le produit au moment de la publication.

Graco se réserve le droit de procéder à tout moment, sans préavis, à des modifications.
Traduction des instructions originales. This manual contains French. MM 3A2888

Siège social de Graco : Minneapolis
Bureaux à l'étranger : Belgique, Chine, Japon, Corée

GRACO INC. ET FILIALES • P.O. BOX 1441 • MINNEAPOLIS MN 55440-1441 • ÉTATS-UNIS
Copyright 2014, Graco Inc. Tous les sites de fabrication de Graco sont certifiés ISO 9001.

www.graco.com