

GX-16

3A2553M

ES

Solo para suministrar materiales con polioles e isocianatos. Únicamente para uso profesional.

Para uso en interiores únicamente. No aprobado para los requisitos de atmósferas explosivas en Europa.

Presión máxima de trabajo del fluido: 21 MPa (207 bar, 3000 psi)

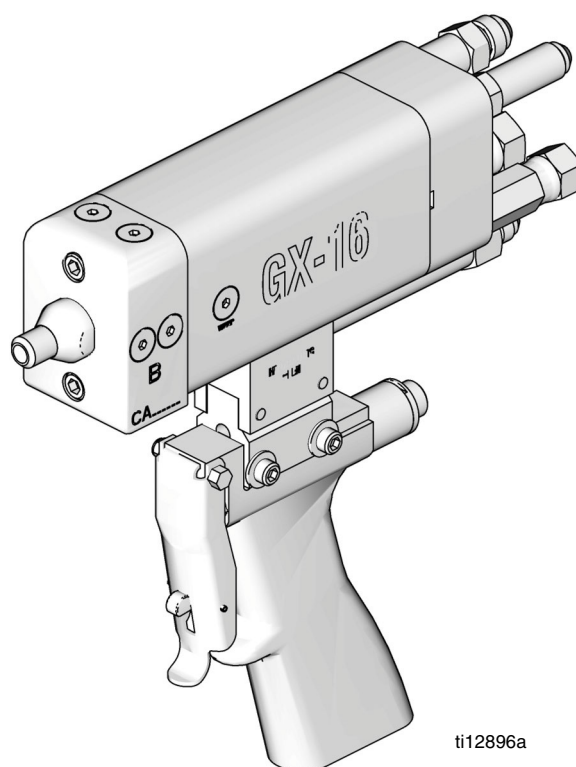
Presión máxima de trabajo del sistema hidráulico: 17 MPa (172 bar, 2500 psi)

Temperatura máxima del fluido: 82°C (180°F)



Instrucciones de seguridad importantes

Lea todas las advertencias e instrucciones de este manual. Guarde estas instrucciones.



ti12896a

Se muestra el modelo 257496



Índice

Modelos	3	Piezas	21
Advertencias	4	Modelos de pistola 257496, 257498, 257499, 257505, 257506, 257507, 24J187, 24E876	21
Información importante sobre los isocianatos (ISO)	7	Modelos de pistola 257492, 257493, 257494, 257495	23
Combustión espontánea del material	8	Modelos de pistola 257497, 257502, 257503, 257504, 24E877, 24E878	25
Mantenga separados los componentes A y B ..	8	Modelos de pistola 24K233, 24K234	27
Sensibilidad a la humedad de los isocianatos ..	9	Modelos de dispositivo de suministro 257513, 257514, 257515	29
Resinas espumosas con agentes de soplado de 245 fa	9	Orificios	31
Cambio de materiales	9	Kit de empuñadura de pistola 24K223	32
Conexión a tierra	9	Modelos de empuñadura de pistola 257509, 257510	33
Seguro del gatillo	10	Modelos de asa vertedora 257594, 257596	34
Configuración	11	Kit de válvula de cierre opcional	35
Conexiones de la pistola	11	Datos técnicos	36
Tubería de fluido	12	Peso	36
Configuración de la pistola	12	Accesorios	36
Configuración de la válvula de cierre	13	Dimensiones	37
Montaje	13	Garantía estándar de Graco	38
Puesta en marcha	14	Información sobre Graco	38
Funcionamiento	15		
Teoría de funcionamiento	15		
Procedimiento de alivio de presión	16		
Apagado	16		
Mantenimiento	17		
Herramientas recomendadas	17		
Engrase de la pistola	17		
Aceite hidráulico recomendado	18		
Limpie y dé servicio a los orificios y filtros	18		
Procedimiento de sustitución del interruptor de proximidad	19		
Resolución de problemas	20		


Modelos

Nro. de pieza	Descripción
257492	Pistola vertedora GX-16, 24:1, asa vertedora, tubos de materiales químicos lado derecho, conector de interruptor de gatillo con forma de estrella
257493	Pistola vertedora GX-16, 24:1, asa vertedora, tubos de materiales químicos lado izquierdo, conector de interruptor de gatillo con forma de estrella
257494	Pistola vertedora GX-16, 24:1, asa vertedora, tubos de materiales químicos lado derecho, conector de interruptor de gatillo circular
257495	Pistola vertedora GX-16, 24:1, asa vertedora, tubos de materiales químicos lado izquierdo, conector de interruptor de gatillo circular
257496	Pistola vertedora GX-16, 24:1, empuñadura de pistola aislada
257497	Pistola vertedora GX-16, 24:1, sin empuñadura
257498	Pistola vertedora GX-16, sin empuñadura, sin orificio
257499	Pistola vertedora GX-16, bloque invertido, sin empuñadura, sin orificio
257502	Pistola vertedora GX-16, 1:1, sin empuñadura
257503	Pistola vertedora GX-16, 1:1, sin empuñadura, sin accesorios
257504	Pistola vertedora GX-16, 1:1, sin empuñadura, mangueras de 0,91 m (3 pies)
257505	Pistola vertedora GX-16, 1:1, empuñadura de pistola, sin orificio, interruptor de proximidad
257506	Pistola vertedora GX-16, 1:1, empuñadura de pistola aislada, interruptor de proximidad
257507	Pistola vertedora GX-16, 1:1, empuñadura de pistola aislada, sin orificio, interruptor de proximidad
24E876◆	Pistola vertedora GX-16, HFR, NVH, recta, básica
24E877◆	Pistola vertedora GX-16, HFR, NVH, derecha, 24:1
24E878◆	Pistola vertedora GX-16, HFR, NVH, derecha, básica
24J187◆	Pistola vertedora GX-16, HFR, NVH, recta, 24:1
24K233◆	Pistola vertedora GX-16, HFR, NVH, izquierda, 24:1
24K234◆	Pistola vertedora GX-16, HFR, NVH Izquierda, básica

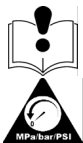
◆ Modelos usados específicamente con las máquinas HFR

Advertencias

Las advertencias siguientes corresponden a la configuración, uso, conexión a tierra, mantenimiento y reparación de este equipo. El símbolo de exclamación lo alerta sobre una advertencia general y los símbolos de peligro se refieren a un riesgo específico de procedimiento. Consulte nuevamente estas advertencias. En este manual encontrará advertencias adicionales específicas del producto, allí donde corresponda.

 ADVERTENCIA	
	<p>PELIGRO DE FLUIDOS O GASES TÓXICOS</p> <p>Los fluidos o gases tóxicos pueden causar lesiones graves o la muerte si entran en contacto con los ojos o la piel, se inhalan o se ingieren.</p> <ul style="list-style-type: none"> • Consulte la Hoja de Datos de Seguridad (SDS) para ver instrucciones sobre la manipulación de los fluidos que se utilizan y sus peligros específicos, como los efectos a una exposición prolongada. • Cuando pulverice o realice el mantenimiento del equipo, o se encuentre en la zona de trabajo, mantenga ésta siempre bien ventilada y use siempre equipo de protección individual apropiado. Consulte las advertencias sobre Equipo de protección individual de este manual. • Almacene los fluidos peligrosos en contenedores aprobados y deséchelos siguiendo las directrices pertinentes.
	<p>EPQUIPO DE PROTECCIÓN PERSONAL</p> <p>Use siempre equipo de protección individual apropiado y proteja su piel cuando pulverice, realice el mantenimiento del equipo o se encuentre en la zona de trabajo. El equipo de protección le ayuda a evitar lesiones graves, como la exposición prolongada a productos, la inhalación de emanaciones tóxicas, gotas suspendidas o vapores; reacciones alérgicas; quemaduras; lesiones oculares y pérdida de audición. Este equipo de protección incluye, entre otros:</p> <ul style="list-style-type: none"> • A properly fitting respirator, which may include a supplied-air respirator, chemically impermeable gloves, protective clothing and foot coverings as recommended by the fluid manufacturer and local regulatory authority. • Protective eyewear and hearing protection.
	<p>PELIGRO DE INYECCIÓN A TRAVÉS DE LA PIEL</p> <p>El fluido a alta presión procedente del dispositivo de suministro, fugas de la manguera o componentes rotos penetrará en la piel. La inyección de fluido puede tener la apariencia de un simple corte, pero se trata de una herida grave que puede conducir a la amputación. Obtenga tratamiento quirúrgico de inmediato.</p> <ul style="list-style-type: none"> • Enganche el seguro de gatillo cuando no esté suministrando. • No apunte a nadie ni a ninguna parte del cuerpo con el dispositivo de suministro. • No coloque la mano sobre la salida de fluido. • No intente bloquear o desviar fugas con la mano, el cuerpo, los guantes o un trapo. • Siga el Procedimiento de alivio de presión cuando deje de suministrar y antes de limpiar, revisar o dar servicio al equipo. • Apriete todas las conexiones de fluido antes de accionar el equipo. • Compruebe a diario las mangueras y acoplamientos. Sustituya de inmediato las piezas desgastadas o dañadas

! ADVERTENCIA



PELIGROS DEBIDOS AL USO INCORRECTO DEL EQUIPO

El uso incorrecto puede provocar la muerte o lesiones graves.

- No use la unidad si está cansado o bajo los efectos de medicamentos o del alcohol.
- No exceda la presión máxima de trabajo o la temperatura nominal del componente con menor valor nominal del sistema. Vea los **Datos técnicos** en todos los manuales del equipo.
- Use fluidos y disolventes compatibles con las piezas húmedas del equipo. Vea los **Datos técnicos** en todos los manuales del equipo. Lea las recomendaciones de los fabricantes de los fluidos y los disolventes. Para obtener información completa sobre el material, pida las Hojas de datos de seguridad del material (MSDS) al distribuidor o al minorista.
- No abandone la zona de trabajo mientras el equipo está energizado o presurizado. Apague todos los equipos y siga el **Procedimiento de alivio de presión** cuando el equipo no esté en uso.
- Compruebe el equipo a diario. Repare o sustituya de inmediato las piezas desgastadas o dañadas únicamente con piezas de repuesto originales del fabricante.
- No altere ni modifique el equipo.
- Use el equipo únicamente para el fin para el que ha sido diseñado. Si desea información, póngase en contacto con el distribuidor.
- Tienda las mangueras y cables alejados de zonas de tránsito intenso, bordes pronunciados, piezas en movimiento y superficies calientes.
- No retuerza o doble en exceso las mangueras, ni las use para arrastrar el equipo.
- Mantenga a los niños y a los animales alejados de la zona de trabajo.
- Cumpla con todas las normas de seguridad correspondientes.



PELIGRO DE INCENDIO Y EXPLOSIÓN

Las emanaciones inflamables, como las de disolvente y pintura en la **zona de trabajo** pueden encenderse o explotar. Para ayudar evitar incendios y explosiones:

- Use el equipo únicamente en zonas bien ventiladas.
- Elimine toda fuente de encendido, tales como luces piloto, cigarrillos, lámparas eléctricas portátiles y cubiertas de plástico (arcos estáticos potenciales).
- Mantenga la zona de trabajo sin residuos, tales como disolvente, trapos o gasolina.
- No enchufe o desenchufe cables de alimentación o active o desactive los interruptores de alimentación o de luces en presencia de emanaciones inflamables.
- Conecte a tierra todos los equipos en la zona de trabajo. Vea **Instrucciones** de conexión a tierra.
- Use únicamente mangueras conectadas a tierra.
- Sostenga firmemente la pistola contra el costado de un cubo conectado a tierra mientras dispara hacia el interior del mismo.
- Si hay chispas de electricidad estática o siente un choque eléctrico, **detenga el funcionamiento inmediatamente**. No use el equipo hasta haber identificado y corregido el problema.
- Mantenga un extintor de incendios que funcione correctamente en la zona de trabajo.



PELIGRO DE QUEMADURAS

Las superficies del equipo y el fluido que está siendo calentado pueden calentarse mucho durante el funcionamiento. Para evitar quemaduras graves:

- No toque fluidos o equipos calientes.

ADVERTENCIA



PELIGRO DE PIEZAS DE ALUMINIO BAJO PRESIÓN











El uso de fluidos que son incompatibles con el aluminio en un equipo presurizado puede provocar una reacción química grave y roturas del equipo. Cualquier incumplimiento de esta advertencia puede causar la muerte, lesiones graves o daños a la propiedad.

- No use 1,1,1 tricloroetano, cloruro de metileno u otros disolventes de hidrocarburos halogenados o productos que contengan dichos disolventes.
- Muchos otros fluidos pueden contener sustancias químicas que pueden reaccionar con el aluminio. Consulte con su proveedor de materiales para comprobar la compatibilidad.





Información importante sobre los isocianatos (ISO)

Los isocianatos (ISO) son catalizadores que se utilizan en materiales de dos componentes.



Condiciones de los isocianatos

																					
<p>Pulverizar o suministrar materiales que contengan isocianatos crea brumas, vapores y partículas atomizadas potencialmente dañinas.</p> <ul style="list-style-type: none"> • Lea las advertencias del fabricante y la hoja de datos de seguridad (SDS) del material para conocer las precauciones y peligros específicos relacionados con los isocianatos. • El uso de isocianatos implica procesos potencialmente peligrosos. No pulverice con este equipo a menos que tenga formación y cualificación para ello, y haya leído a fondo la información de este manual y las instrucciones de aplicación del fabricante del fluido y la hoja SDS. • El uso de un equipo desajustado o sometido a un mantenimiento inadecuado puede hacer que el material se seque de forma incorrecta, lo que puede provocar la formación de gases y olores desagradables. Se debe mantener y ajustar el equipo cuidadosamente siguiendo las instrucciones de este manual. • Para evitar la inhalación de vapores, brumas y partículas atomizadas de isocianatos, todos los presentes en la zona de trabajo deben usar protección respiratoria adecuada. Utilice siempre un respirador bien ajustado, que puede incluir un respirador con suministro de aire. Ventile la zona de trabajo según las instrucciones de la hoja de datos SDS del fabricante del fluido. • Evite el contacto de la piel con los isocianatos. Todas las personas presentes en la zona de trabajo deben usar guantes impermeables a sustancias químicas, ropa y calzado de protección según recomendaciones del fabricante del fluido y la autoridad reguladora local. Siga las recomendaciones del fabricante del fluido, incluyendo las relativas al tratamiento de la ropa contaminada. Después de pulverizar, lávese siempre las manos y la cara antes de comer o de beber. • El peligro de la exposición a los isocianatos continúa después de pulverizar. Las personas que no lleven equipo de protección individual apropiado deben permanecer fuera de la zona de trabajo durante o después de la aplicación, y el tiempo especificado por el fabricante del fluido. Generalmente este tiempo es de un mínimo de 24 horas. • Advierta a otras personas que puedan entrar en la zona de trabajo de esta exposición a los isocianatos. Siga las recomendaciones del fabricante del fluido y de la autoridad reguladora local. Se recomienda colgar un aviso como el siguiente fuera de la zona de trabajo: 																					
<table border="1" style="margin: auto; border-collapse: collapse;"> <tr> <td colspan="2" style="text-align: center;"> WARNING</td> </tr> <tr> <td style="text-align: center;"></td> <td style="text-align: center;">TOXIC FUMES HAZARD</td> </tr> <tr> <td colspan="2" style="text-align: center;">DO NOT ENTER DURING SPRAY FOAM APPLICATION OR FOR ___ HOURS AFTER APPLICATION IS COMPLETE</td> </tr> <tr> <td colspan="2" style="text-align: center;">DO NOT ENTER UNTIL:</td> </tr> <tr> <td colspan="2" style="text-align: center;">DATE: _____</td> </tr> <tr> <td colspan="2" style="text-align: center;">TIME: _____</td> </tr> </table>										 WARNING			TOXIC FUMES HAZARD	DO NOT ENTER DURING SPRAY FOAM APPLICATION OR FOR ___ HOURS AFTER APPLICATION IS COMPLETE		DO NOT ENTER UNTIL:		DATE: _____		TIME: _____	
 WARNING																					
	TOXIC FUMES HAZARD																				
DO NOT ENTER DURING SPRAY FOAM APPLICATION OR FOR ___ HOURS AFTER APPLICATION IS COMPLETE																					
DO NOT ENTER UNTIL:																					
DATE: _____																					
TIME: _____																					




Para todas las aplicaciones excepto espuma en spray

				
<p>Pulverizar o suministrar materiales que contengan isocianatos crea brumas, vapores y partículas atomizadas potencialmente dañinas.</p> <ul style="list-style-type: none"> • Lea las advertencias del fabricante y la hoja de datos de seguridad (SDS) del material para conocer las precauciones y peligros específicos relacionados con los isocianatos. • El uso de isocianatos implica procesos potencialmente peligrosos. No pulverice con este equipo a menos que tenga formación y cualificación para ello, y haya leído a fondo la información de este manual y las instrucciones de aplicación del fabricante del fluido y la hoja SDS. • El uso de un equipo desajustado o sometido a un mantenimiento inadecuado puede hacer que el material se seque de forma incorrecta. Se debe mantener y ajustar el equipo cuidadosamente siguiendo las instrucciones de este manual. • Para evitar la inhalación de vapores, brumas y partículas atomizadas de isocianatos, todos los presentes en la zona de trabajo deben usar protección respiratoria adecuada. Utilice siempre un respirador bien ajustado, que puede incluir un respirador con suministro de aire. Ventile la zona de trabajo según las instrucciones de la hoja de datos SDS del fabricante del fluido. • Evite el contacto de la piel con los isocianatos. Todas las personas presentes en la zona de trabajo deben usar guantes impermeables a sustancias químicas, ropa y calzado de protección según recomendaciones del fabricante del fluido y la autoridad reguladora local. Siga las recomendaciones del fabricante del fluido, incluyendo las relativas al tratamiento de la ropa contaminada. Después de pulverizar, lávese siempre las manos y la cara antes de comer o de beber. 				

Combustión espontánea del material

				
<p>Algunos materiales podrían autoinflamarse si se aplican demasiado espesos. Consulte las advertencias del fabricante del material y la hoja de datos de seguridad (SDS).</p>				

Mantenga separados los componentes A y B

				
<p>La contaminación cruzada puede dar por resultado material curado en las líneas de fluido, lo que puede causar lesiones graves o daños al equipo. Para evitar la contaminación cruzada:</p> <ul style="list-style-type: none"> • Nunca intercambie las piezas húmedas del componente A y el componente B • Nunca utilice disolvente en un lado si está contaminado por el otro lado. 				

Sensibilidad a la humedad de los isocianatos

La exposición a la humedad causará que los ISO se curen parcialmente, formando cristales pequeños, duros y abrasivos que quedan suspendidos en el fluido. Con el tiempo se formará una película en la superficie y los ISO comenzarán a gelificarse, aumentando la viscosidad.

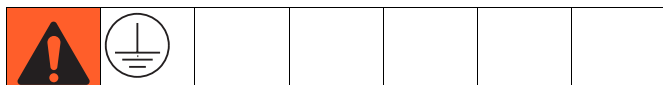
AVISO

Los ISO parcialmente curados reducirán el rendimiento y la vida útil de todas las piezas húmedas.

- Utilice siempre un contenedor sellado con un desecante en el orificio de ventilación, o una atmósfera de nitrógeno. **Nunca** almacene los ISO en un contenedor abierto.
- Mantenga la copela húmeda o el depósito (si está instalado) de la bomba de ISO lleno con el lubricante apropiado. El lubricante crea una barrera entre el ISO y la atmósfera.
- Use únicamente mangueras a prueba de humedad compatibles con los ISO.
- Nunca utilice disolventes recuperados que puedan contener humedad. Mantenga siempre cerrados los contenedores de disolvente cuando no estén en uso.
- Lubrique siempre las piezas roscadas con un lubricante apropiado cuando las vuelva a armar.

NOTA: La cantidad de formación de película y la velocidad de cristalización varían dependiendo de la mezcla de ISO, la humedad y la temperatura.

Conexión a tierra



El equipo debe estar conectado a tierra. La conexión a tierra reduce el riesgo de descargas estáticas y choque eléctrico al proporcionar un cable de escape para la corriente eléctrica generada por la acumulación estática o en caso de cortocircuito.

Bomba: use el cable y la abrazadera de conexión a tierra (suministrados). Conecte la abrazadera de conexión a tierra a una tierra verdadera.

Pistola: conéctela a tierra mediante la conexión a una bomba y a una manguera de fluido correctamente conectadas a tierra.

Recipiente de suministro de fluido: siga los códigos locales.

Resinas espumosas con agentes de soplado de 245 fa

Algunos agentes de soplado formarán espuma a temperaturas por encima de los 90°F (33°C) cuando no están a presión, especialmente si se agitan. Para reducir la formación de espumas, reduzca al mínimo el precalentamiento en los sistemas con circulación.

Cambio de materiales

AVISO

Para cambiar los tipos de materiales utilizados en su equipo se debe tener un gran cuidado para evitar tiempos de inactividad y daños al equipo.

- Cuando cambie materiales, lave el equipo varias veces para asegurarse de que esté perfectamente limpio.
- Siempre limpie los filtros de entrada después del lavado.
- Verifique la compatibilidad química con el fabricante del material.
- Cuando cambie entre epóxidos y ureas o poliureas, desmonte y limpie todos los componentes del fluido y cambie las mangueras. Los epóxidos suelen tener aminas en el lado B (endurecedor). Las poliureas con frecuencia tienen aminas en el lado B (resina).

Cubos de disolvente utilizados al lavar: siga los códigos locales. Use solo cubos metálicos conductores, colocados sobre una superficie conectada a tierra. No coloque el cubo en una superficie no conductora, como papel o cartón, ya que se interrumpe la conexión a tierra.

Mantenga la continuidad de la conexión a tierra: Al lavar o al aliviar presión, mantenga siempre una parte metálica de la pistola firmemente contra el lado de un cubo metálico conectado a tierra, luego dispare la pistola.

Seguro del gatillo

Verifique que el seguro de gatillo esté enganchado siempre que deje de verter para evitar disparos accidentales. Compruebe diariamente en busca de acumulación de materiales químicos en el gatillo, seguro de gatillo y resorte del seguro de gatillo que pueden impedir el funcionamiento correcto del seguro de gatillo.



Enganche

Para enganchar el seguro de gatillo, suelte el gatillo. El seguro de gatillo está cargado a resorte y se engancha automáticamente cuando se suelta el gatillo.

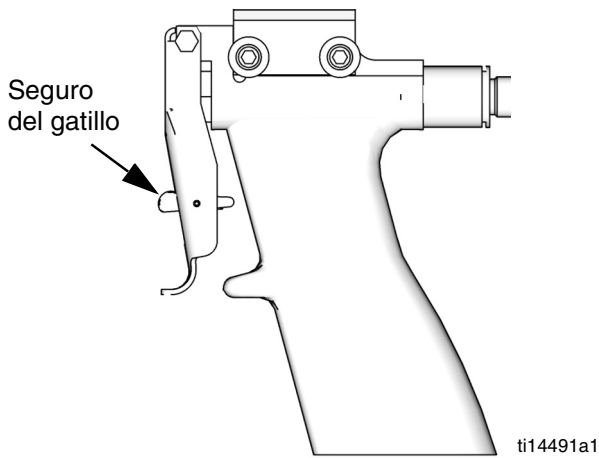


FIG. 1: Modelos 257509, 257510

Para enganchar el seguro de gatillo, presione el seguro de gatillo hacia abajo.

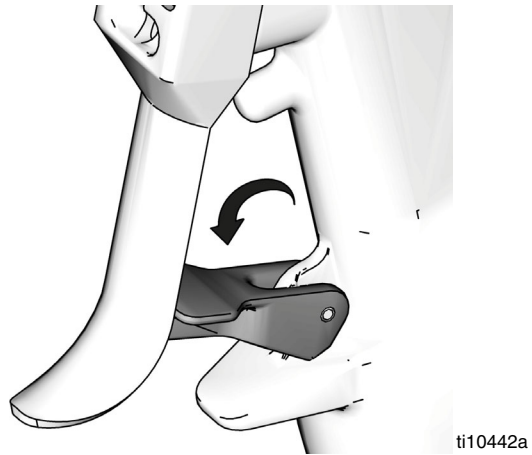


FIG. 2: Kit 24K223

Desenganche

Para desenganchar el seguro de gatillo, presione el seguro de gatillo hacia abajo. Vea la figura siguiente.

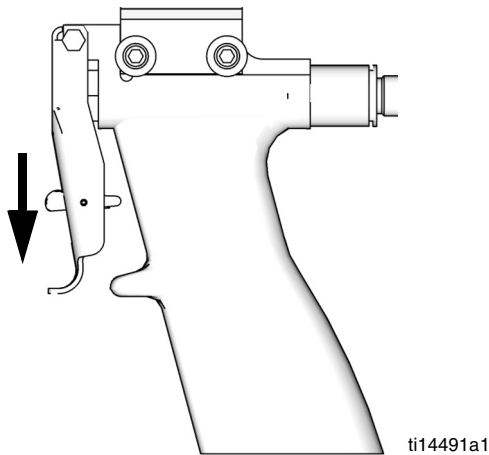


FIG. 3: Modelos 257509, 257510

Para desenganchar el seguro de gatillo, presione el seguro de gatillo hacia arriba.

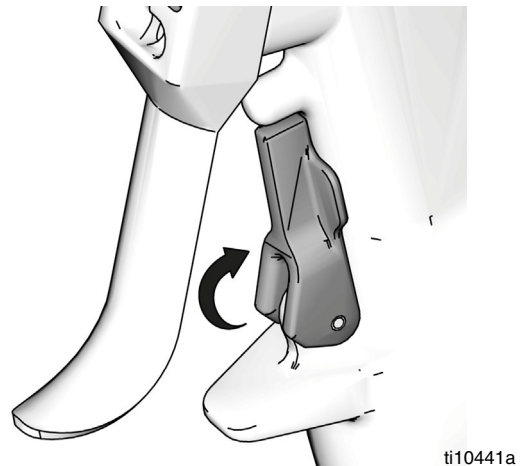


FIG. 4: Kit 24K223

Configuración

Conexiones de la pistola

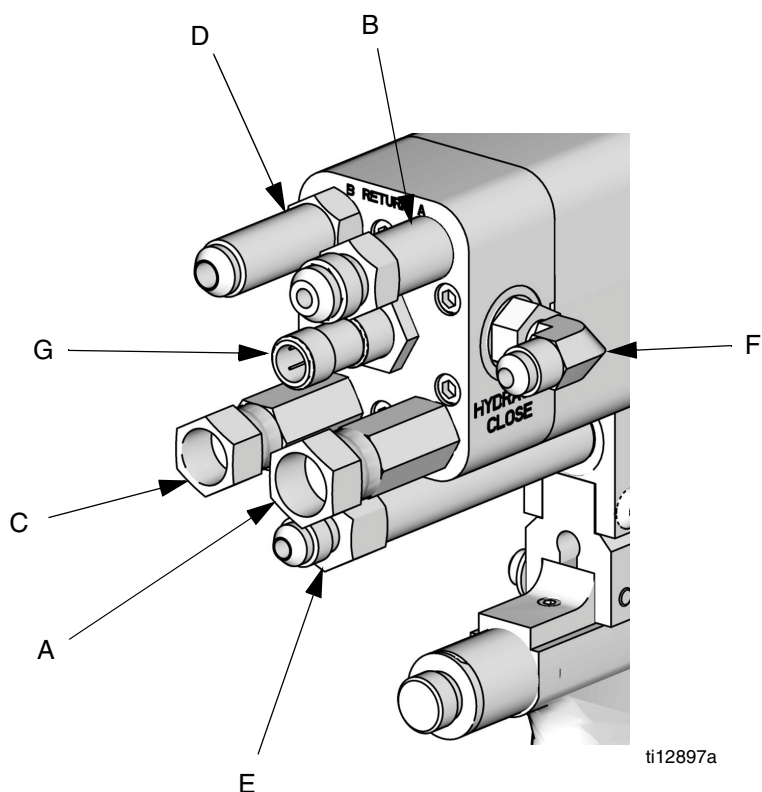


FIG. 5

Ref.	Descripción	Color de la cinta †	Tamaño del accesorio	Solo sistemas HFR
A	Tubería de presión A	Rojo	7/16 ORG x Nro. 6 JIC hembra	7/16 ORG x Nro. 5 JIC hembra
B	Tubería de retorno A	Rojo y blanco	7/16 ORG x Nro. 6 JIC macho	7/16 ORG x Nro. 5 JIC macho
C	Tubería de presión B	Azul	7/16 ORG x Nro. 5 JIC hembra	7/16 ORG x Nro. 6 JIC hembra
D	Tubería de retorno B	Azul y blanco	7/16 ORG x Nro. 5 JIC macho	7/16 ORG x Nro. 6 JIC macho
E	Tubería hidráulica de apertura	Verde y blanco	7/16 ORG x Nro. 4 JIC extensión macho	7/16 ORG x Nro. 4 JIC extensión macho
F	Tubería hidráulica de cierre	Verde	7/16 ORG x Nro. 4 JIC codo macho	7/16 ORG x Nro. 4 JIC codo macho
G	Interruptor de proximidad o enchufe (según el modelo)	N/D	N/D	N/D





† Solo las mangueras llevan cinta, los accesorios no llevan cinta.

Tubería de fluido



Filtro de fluido: Use un elemento de acero inoxidable de 25 micrones para filtrar las partículas del fluido a medida que deja la bomba.

Válvula de drenaje de fluido: Requerida en el sistema para aliviar presión de fluido en la manguera y pistola.

Configuración de la pistola

						
El aire atrapado puede hacer que la bomba efectúe ciclos de forma inesperada, lo que puede provocar lesiones graves por salpicaduras o piezas en movimiento.						

1. Verifique que el conjunto de alimentación hidráulica esté en Off.
2. Instale las mangueras hidráulicas en el conjunto de alimentación.

						
Las mangueras hidráulicas suministradas por el cliente deben tener al menos 1/4 pulg. de diámetro interno y un valor nominal de al menos 17,5 MPa (175 bar, 2500 psi) de presión máxima de trabajo.						

3. Use un adaptador de 7/16 pulg. JIC macho-macho en el extremo de la pistola para conectar las mangueras entre sí. Esto crea un bucle de circulación de fluido hidráulico.

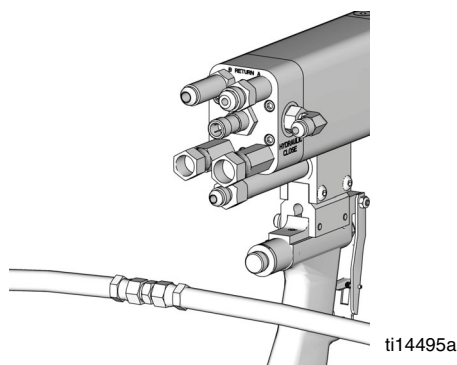


FIG. 6

4. Encienda el conjunto de alimentación. Haga circular aceite durante 10 minutos para purgar el aire de las mangueras hidráulicas.

NOTA: La presión no debería aumentar mientras se purga el aire de las mangueras.

5. Apague el conjunto de alimentación. Verifique que no haya presión en las mangueras.
6. Retire el adaptador de 7/16 pulg. JIC macho-macho que conecta las mangueras hidráulicas.
7. Conecte las mangueras hidráulicas a la pistola.

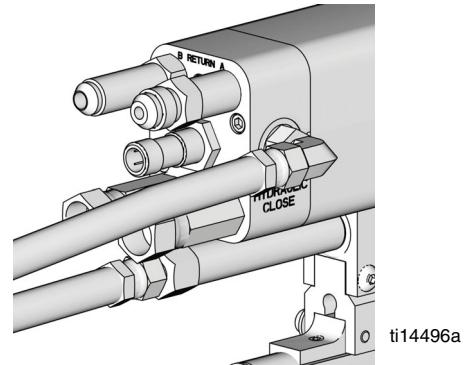


FIG. 7

8. Ajuste el conjunto de alimentación en modo manual.
9. Conecte el cable del interruptor del gatillo y el cable del interruptor de proximidad (si corresponde) a la pistola y el conjunto de alimentación.

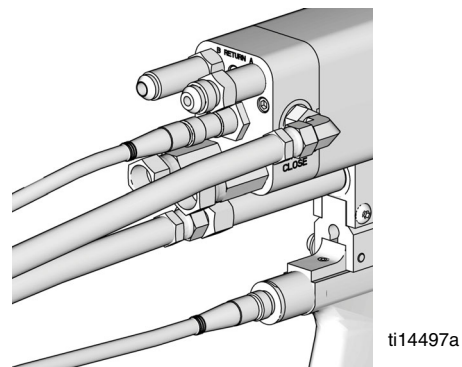


FIG. 8

10. Verifique que la presión del conjunto de alimentación sea 12,6-17,5 MPa (126-175 bar, 1800-2500 psi). Ajuste la presión como se requiera.

11. Instale las mangueras para materiales químicos a la pistola. Vea la FIG. 5 en la página 11 y la FIG. 9.

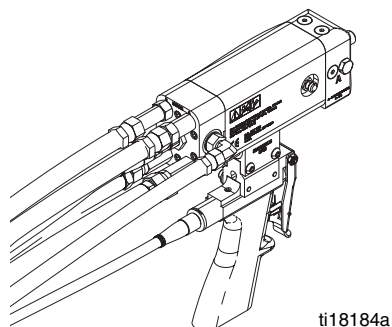


FIG. 9

Configuración de la válvula de cierre



Las válvulas de cierre se usan para controlar el flujo de materiales químicos.

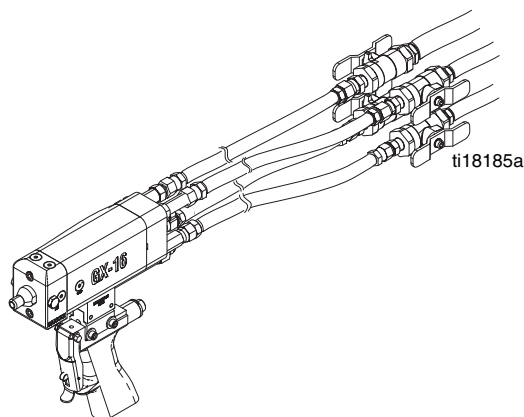
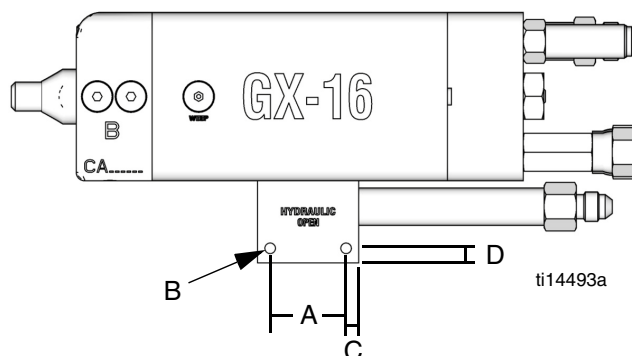


FIG. 10: Configuración de la válvula de cierre

1. Efectúe el procedimiento de alivio de presión. Vea **Procedimiento de alivio de presión** en la página 16.
2. Use cuatro mangueras para materiales químicos para conectar las válvulas de cierre a la pistola. Vea la FIG. 10.
3. Efectúe el procedimiento de configuración de la pistola para conectar las mangueras restantes. Vea **Configuración de la pistola** en la página 12.
4. Efectúe el procedimiento de **Puesta en marcha** en la página 14.

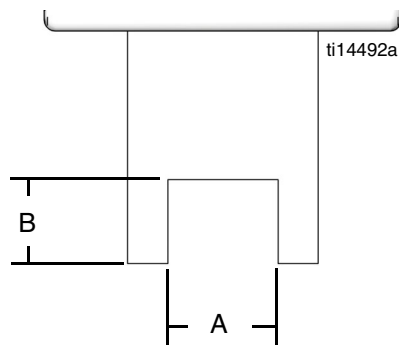
Montaje

Use las siguientes dimensiones de montaje para montar el cuerpo de la pistola GX-16.



- A Ancho: 28,58 mm (1,125 pulg.)
- B Diámetro: 4,04 mm (0,159 pulg.),
Rosca 10/32 UNF en un lado
- C Desde el borde: 4,78 mm (0,188 pulg.)
- D Desde el borde: 5,54 mm (0,218 pulg.)

FIG. 11: Dimensiones del agujero de montaje



- A Ancho: 14,7 mm (0,578 pulg.)
- B Alto: 11,2 mm (0,440 pulg.)

FIG. 12: Dimensiones del bloque de montaje

Puesta en marcha

1. Si su configuración usa la opción de válvulas de cierre, gire las asas a la posición de "abierta".

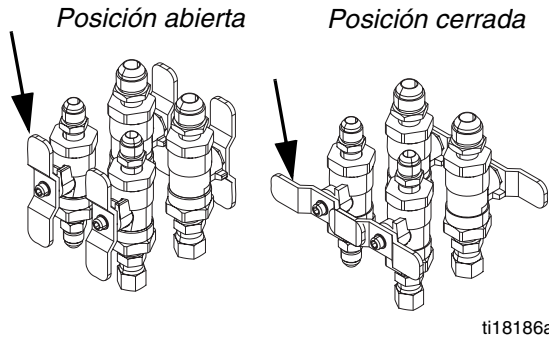


FIG. 13: Posiciones de las válvulas de cierre

2. Verifique que los cables y mangueras estén configurados correctamente. Vea **Conexiones de la pistola** en la página 11.
3. Compruebe en busca de desgaste excesivo en cables y mangueras. Sustituya como sea necesario.

4. Cierre la válvula de descarga en la conjunto de alimentación hidráulica.

La presión hidráulica no debe exceder la presión máxima de trabajo de 17 MPa (172 bar, 2500 psi)					

5. Ponga en marcha e conjunto de alimentación y verifique que la presión hidráulica sea 12,6-17,5 MPa (126-175 bar, 1800-2500 psi).
6. Ponga en marcha las bombas para materiales químicos.

La presión de los materiales químicos no debe exceder la presión máxima de trabajo de 21 MPa (207 bar, 3000 psi)					

7. Verifique que la presión de los materiales químicos esté en el intervalo deseado.

--	--	--	--	--	--

8. Suministre un disparo de prueba en un recipiente para residuos.
9. Limpie todo el material residual de la boquilla de la pistola.

Funcionamiento

Teoría de funcionamiento

Circulación

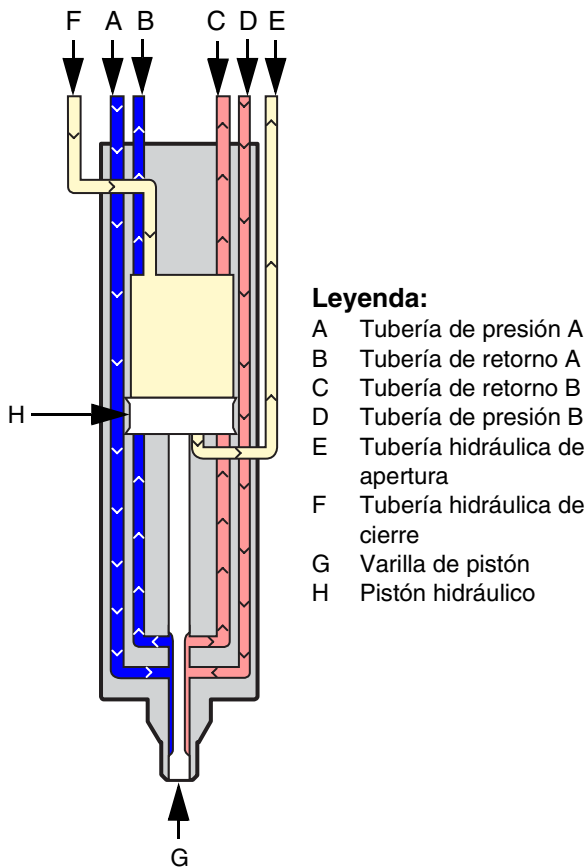


FIG. 14: Circulación

La presión hidráulica extiende la varilla del pistón a la posición de circulación. El material entra en la tubería de presión de material y es enviado a la tubería de retorno de material.

Cuando la varilla del pistón se extiende a esta posición, retira material gelificado del conjunto de nariz.

Suministro

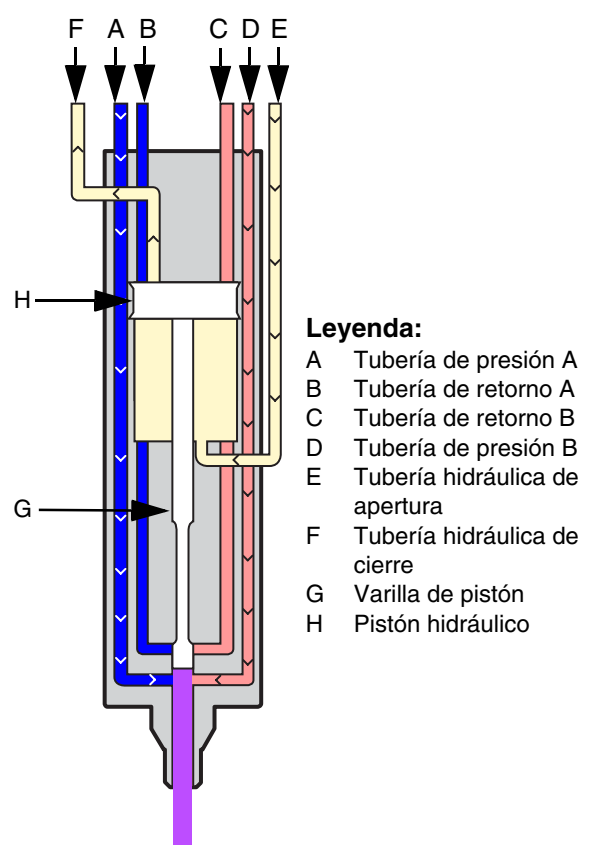


FIG. 15: Suministro

La presión hidráulica retrae la varilla del pistón a la posición de suministro. El material entra en las tuberías de presión de material A y B y se mezcla en la cámara de mezcla.

Cuando la varilla del pistón está en esta posición, bloquea la entrada del flujo de material a la tubería de retorno de material.

Procedimiento de alivio de presión



1. **Si su configuración usa la opción de válvulas de cierre**, gire las asas a la posición de "abierta".
2. Apague las bombas para materiales químicos.
3. Drene la presión de aire de los tanques para materiales químicos de los lados A y B.
4. Después de que la presión de aire esté en cero, cierre las válvulas de salida A y B.
5. Verifique que las presiones indiquen cero en los manómetros de materiales químicos.
6. Apague el conjunto de alimentación hidráulica.
7. Purgue la presión hidráulica mediante la válvula de descarga en el conjunto de alimentación hidráulica.
8. Verifique que las presiones indiquen cero en los manómetros de materiales químicos.

Apagado



1. Efectúe el **Procedimiento de alivio de presión**.
2. Efectúe todo el mantenimiento requerido. Vea **Mantenimiento** en la página 17.
3. **Si el sistema no estará en uso por más de dos semanas**, los tanques para materiales químicos A y B deben tener de presión de aire seco 0,07 MPa (0,7 bar, 10 psi).

AVISO

El aire debe estar seco. El aire húmedo reaccionará con los isocianatos y causará cristalización con el resultado de daños significativos en los componentes.

4. **Si la pistola no será usada más de cuatro semanas**, lave la pistola.

Mantenimiento

Procedimiento	Frecuencia
Inspeccione la pistola, tuberías de fluido, cable del interruptor del gatillo y, si está instalado, el cable del interruptor de proximidad en busca de desgaste o daño.	Diaria
Engrase la pistola	Semanal o cada 15.000 disparos
Limpie y dé servicio a los orificios y filtros	Como sea necesario

Herramientas recomendadas

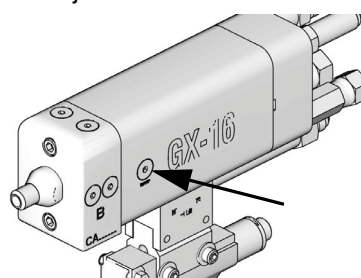
- Llave de boca abierta de 7/16 pulg.
- Llave de boca abierta de 3/8 pulg.
- Llave Allen de 1/8 pulg.
- Llave Allen de 1/4 pulg.
- Alicata miniatura 117661
- Broca de taladro (vea desbastado del orificio para el tamaño, la broca debe ser del mismo tamaño que el orificio).
- Extractor de juntas tóricas
- Cepillo de latón pequeño
- Cepillo redondo de latón de 6 mm (1/4 pulg.)
- Linterna pequeña
- Lata de disolvente pequeña con bomba
- Trapos de limpieza
- Guantes impermeables a las sustancias químicas
- Gafas de seguridad
- Recipiente para residuos de disolvente y materiales químicos pequeño
- Pistola engrasadora
- Grasa, pieza 0553-6

Engrase de la pistola



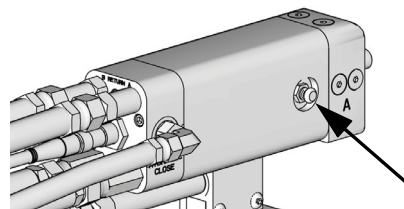
1. Efectúe el procedimiento de alivio de presión. Vea **Procedimiento de alivio de presión** en la página 16.

2. Use una llave Allen de 1/8 pulg. para retirar el tapón de drenaje.



ti12899a1

3. Use una pistola engrasadora con la grasa sintética requerida, pieza 0553-6, para purgar el cuerpo de la pistola hasta que la grasa salga por el agujero de drenaje sin evidencia de aceite hidráulico o material endurecido.



ti14494a1

FIG. 16: Grasea

NOTA: La presencia de aceite hidráulico en la grasea puede indicar la necesidad de reconstruir o sustituir la pistola.

4. Use una llave Allen de 1/8 pulg. para instalar el tapón de drenaje.

Aceite hidráulico recomendado

AVISO

Aceite hidráulico recomendado

Use aceite hidráulico aprobado por Graco, Nro. de pieza 169236 19 l (5 gal.) o 207428 3,78 l (1 gal.) o un aceite hidráulico a base de gasolina súper grado ISO 46, que contenga inhibidores de corrosión y oxidación y agentes antidesgaste.

Antes de usar cualquier otro tipo de aceite en este motor, póngase en contacto con el distribuidor Graco. El uso no autorizado de un aceite de menor grado o de sustitutos puede anular la garantía.

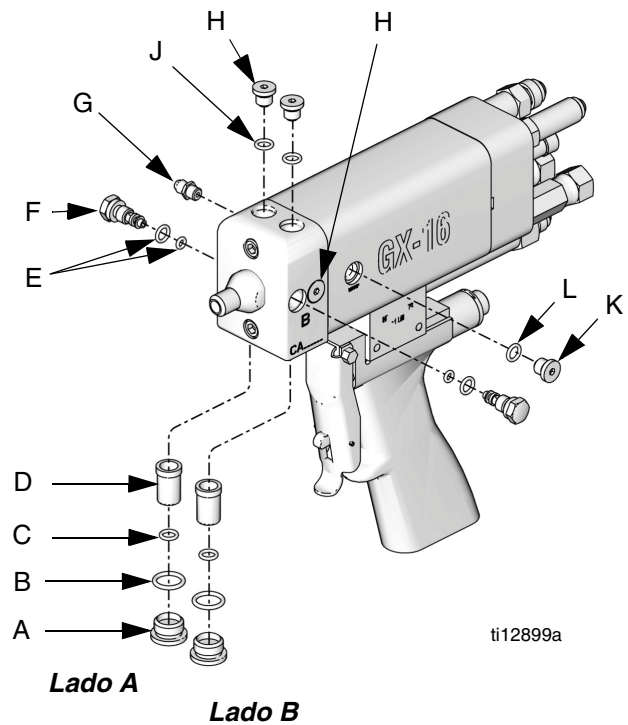
Temperatura de trabajo del aceite hidráulico

La temperatura máxima de trabajo del aceite hidráulico es 82 °C (180 °F).

Limpie y dé servicio a los orificios y filtros



La contaminación cruzada puede dar por resultado material curado en las tuberías de fluido, lo que puede causar lesiones graves o daños al material. Para evitar la contaminación cruzada en las piezas húmedas del equipo, **nunca** intercambie las piezas de componente A (isocianato) y las de componente B (resina).



Leyenda:

A Tapón del filtro	G Tapón de lumbre de grasa
B Junta tórica del tapón del filtro	H Tapón de limpieza
C Junta tórica del filtro	J Junta tórica del tapón de limpieza
D Filtro	K Tapón de drenaje
E Juntas tóricas de orificio	L Junta tórica del tapón de drenaje
F Orificio	

FIG. 17:

NOTA: Vea **Modelos de dispositivo de suministro 257513, 257514, 257515** en la página 29 para los números de pieza correspondientes.

1. Efectúe el procedimiento de alivio de presión. Vea **Procedimiento de alivio de presión** en la página 16.

2. Si su configuración usa la opción de válvulas de cierre, gire las asas a la posición de "cerrada".
3. Use una llave de 7/16 pulg. para retirar el orificio.
4. Use una llave Allen de 1/8 pulg. para retirar el tapón de limpieza próximo al orificio.
5. Use una llave Allen de 1/4 pulg. para retirar el tapón del filtro (A).
6. Retire el filtro (D).
7. Use un palillo para remover todo material endurecido en el filtro.
8. Use disolvente para lavar residuos de este lado del bloque de la pistola.
9. Use un alicate miniatura y una broca para limpiar cuidadosamente el orificio.
10. Retire las juntas tóricas del orificio.
11. Use un palillo para remover todo material endurecido del cuerpo del orificio.
12. Lave el cuerpo del orificio con disolvente y luego seque el orificio.
13. Instale juntas tóricas nuevas en el orificio.
14. Instale el filtro nuevo.
15. Sustituya la junta tórica del retenedor del filtro si es necesario.
16. Aplique grasa a la rosca del retenedor del filtro, luego use una llave Allen de 1/4 pulg. para instalar el retenedor del filtro.
17. Aplique grasa a la rosca del tapón de la junta tórica.
18. Instale las juntas tóricas, luego use una llave Allen de 1/8 pulg. para instalar el tapón de limpieza próximo al orificio.
19. Aplique grasa a la rosca del orificio, luego instale el conjunto de orificio.
20. Repita para el lado del material químico opuesto de la pistola.

Procedimiento de sustitución del interruptor de proximidad



1. Efectúe el procedimiento de alivio de presión. Vea **Procedimiento de alivio de presión** en la página 16.
2. Retire el cable del interruptor de proximidad conectado al interruptor de proximidad.
3. Retire el interruptor de proximidad de la parte trasera del cuerpo de la pistola.

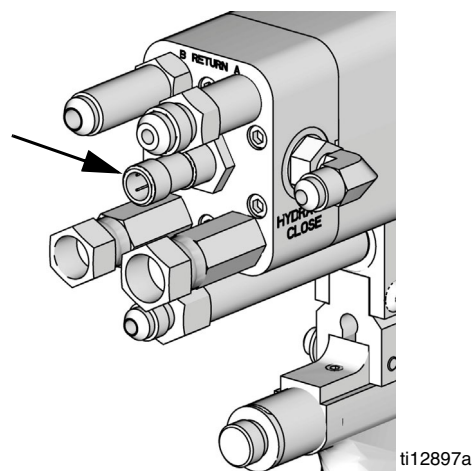


FIG. 18

4. Instale el interruptor de proximidad nuevo.
5. Conecte el cable del interruptor de proximidad al interruptor de proximidad.

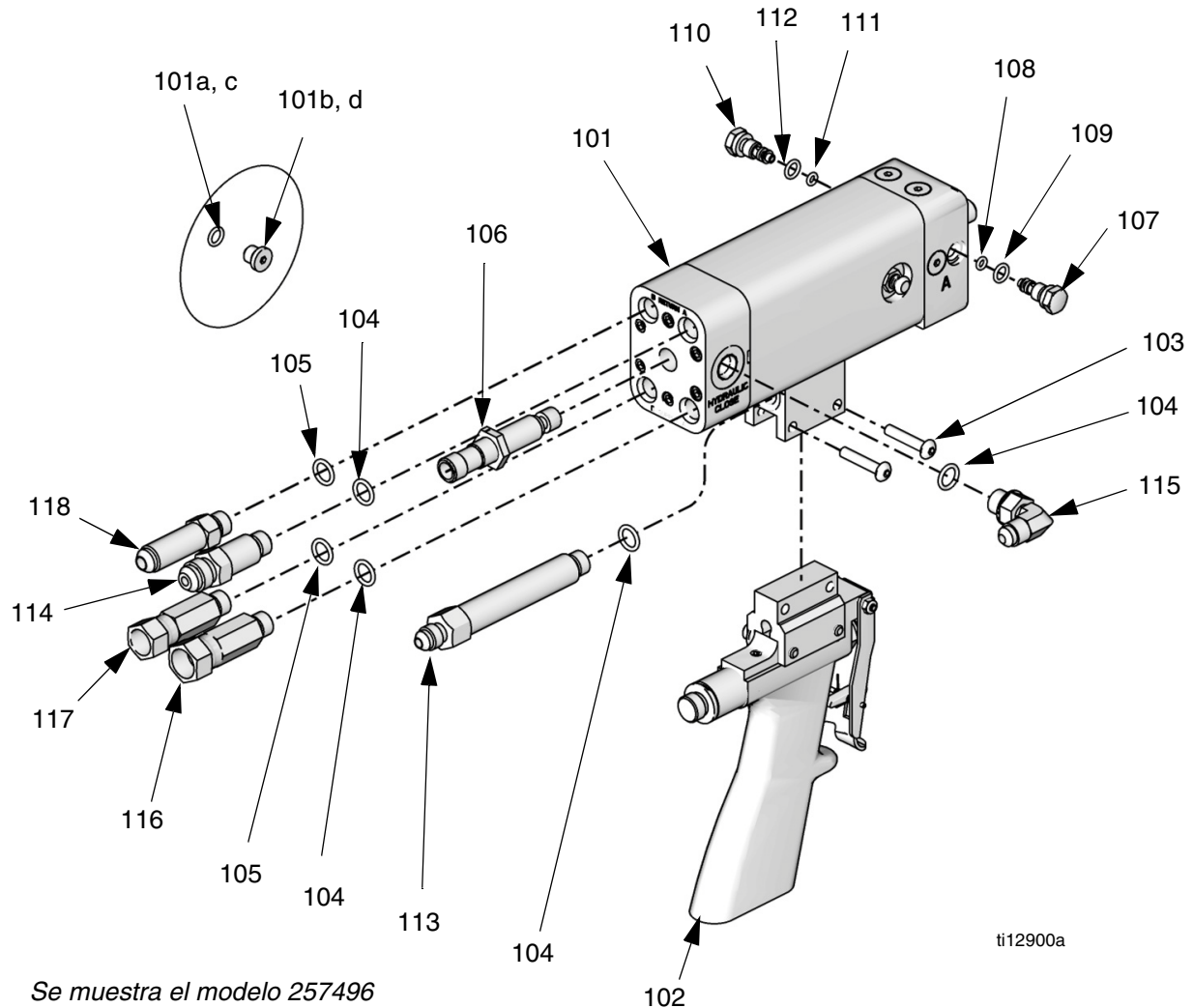
Resolución de problemas



Problema	Causa	Solución
Mezcla deficiente	Uno o ambos lados de la pistola están obstruidos.	Limpie la pistola, vea Mantenimiento en la página 17 Uno o ambos orificios pueden necesitar sustitución.
	El pistón hidráulico no se abre suficientemente rápido debido a insuficiente presión hidráulica.	Verifique la presión de la unidad hidráulica y la carga del acumulador.
No se suministra fluido.	Presión insuficiente para mover el pistón hidráulico a la posición de suministro.	Verifique la presión de la unidad hidráulica y la carga del acumulador.
	Interruptor de proximidad defectuoso	Sustituya el interruptor de proximidad
	Juntas de la copa en U dañadas	Envíe la pistola a Graco para reparación.
Cruce de materiales químicos	Fallo de la junta en la varilla del pistón	Envíe la pistola a Graco para reparación.
Fuga hidráulica en la cámara de separación (fluido hidráulico encontrado en la grasa purgada al engrasar la pistola).	Junta de la copa en U dañada	Envíe la pistola a Graco para reparación.
El interruptor de proximidad no funciona	Interruptor de proximidad dañado	Retire y pruebe el interruptor, sustituya como sea necesario.
	Cable del interruptor de proximidad dañado	Retire y pruebe el cable, sustituya como sea necesario.

Piezas

Modelos de pistola 257496, 257498, 257499, 257505, 257506, 257507, 24J187, 24E876



ti12900a

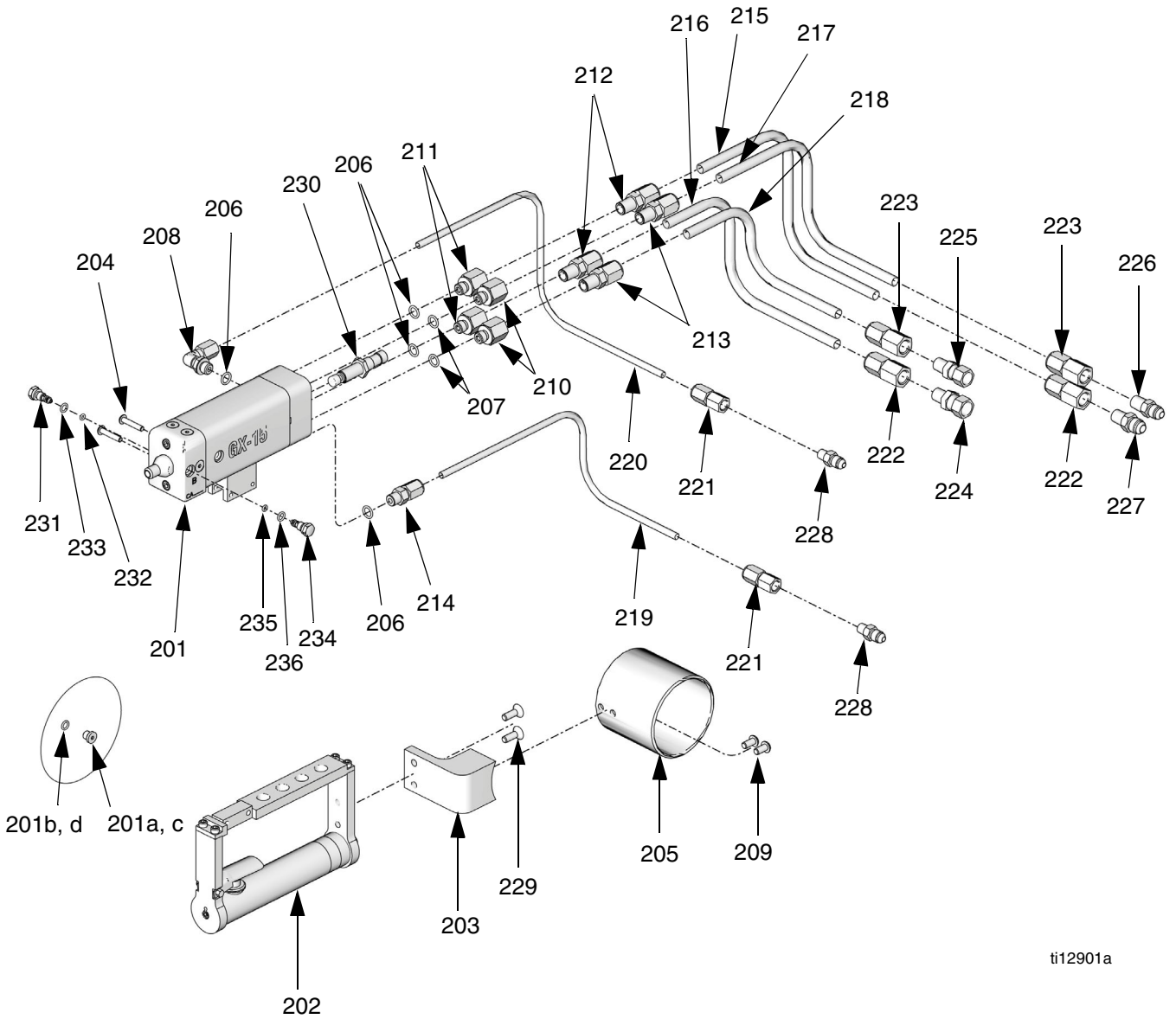
Ref.	Pieza	Descripción	Cantidad por modelo							
			257496	257498	257499	257505	257506	257507	24J187	24E876
101	257513	DISPOSITIVO DE SUMINISTRO, GX-16, 1:1, prearmado				1	1	1		
	257514	DISPOSITIVO DE SUMINISTRO, GX-16, 24:1, prearmado	1	1					1	1
	257515	DISPOSITIVO DE SUMINISTRO, GX-16, bloque de inv., prearmado			1					
. 101a◆	. 122685	. TAPÓN, sae02, cab. hueca, m, acero dulce, 6 k	1	1	1	2	2	2		
. 101b◆	. 261500	. JUNTA TÓRICA, Nro. 902, fluoroelastómero	1	1	1	2	2	2		
. 101c◆	. 122687	. TAPÓN, sae 02, acero inox. 316	1	1	1					
. 101d◆	. 122679	. Junta tórica, epr, Nro. 902	1	1	1					

Ref.	Pieza	Descripción	Cantidad por modelo							
			257496	257498	257499	257505	257506	257507	24J187	24E876
102	257509	ASA, GX-16, empuñadura de pistola				1				
	257510	ASA, GX-16, empuñadura de pistola, aislada	1				1	1		
103	122694	TORNILLO, cab. botón sc, 10-32 x 1,00, acero dulce	2			2	2	2		
104	122707	JUNTA TÓRICA, fluoroelastómero, Nro. 904, 75a	4	4	4	6	6	6	3	3
105	122714	JUNTA TÓRICA, ep, 904, 70a	2	2	2				2	2
106	122713	INTERRUPTOR, proximidad	1	1	1		1		1	1
	15Y178	TAPÓN, cavidad, interruptor de proximidad				1		1		
107	257724	LIMITADOR, conj. orificio, 0,061	1						1	
	257717	LIMITADOR, conj. orificio, 0,039					1			
108*	168518	EMPAQUETADURA, junta tórica, fluoroelastómero	1							
109*	261500	JUNTA TÓRICA, Nro. 902, fluoroelastómero	1							
110	257701	LIMITADOR, conj. orificio, 0,011	1						1	
	257717	LIMITADOR, conj. orificio, 0,039					1			
111*	285967	JUNTA TÓRICA, Nro. 006 epr	1							
112*	122679	JUNTA TÓRICA, epr, Nro. 902	1							
113	15Y177	ACCESORIO, 7/16 org x 7/16 jic ext	1	1	1	1	1	1	1	1
114	298408	ACCESORIO, 7/16 org x 9/16 jic ext	1	1	1	1	1	1		
	122710	ADAPTADOR, jic05 x sae04, mm, acero inox., 6k							1	1
115	122711	ACCESORIO, codo, 90, jic04 x sae04	1	1	1	1	1	1	1	1
116	122708	ADAPTADOR, giratorio, jic06 x sae04, hm, acero inox., 6k	1	1	1	1	1	1		
	122709	ADAPTADOR, giratorio, jic05 x sae04, hm, acero inox., 6k							1	1
117	122709	ADAPTADOR, giratorio, jic05 x sae04, hm, acero inox., 6k	1	1	1	1	1	1		
	122708	ADAPTADOR, giratorio, jic06 x sae04, hm, acero inox., 6k							1	1
118	122710	ADAPTADOR, jic05 x sae 04, mm, acero inox., 6k	1	1	1	1	1	1		
	298408	ACCESORIO, 7/16 org x 9/16 jic ext							1	1

* **Para todos los modelos**, los materiales de las juntas tóricas están marcados en la pistola debajo del orificio del lado A

◆ Las piezas se usan en el mantenimiento de la pistola. Las piezas se envían sueltas.

Modelos de pistola 257492, 257493, 257494, 257495



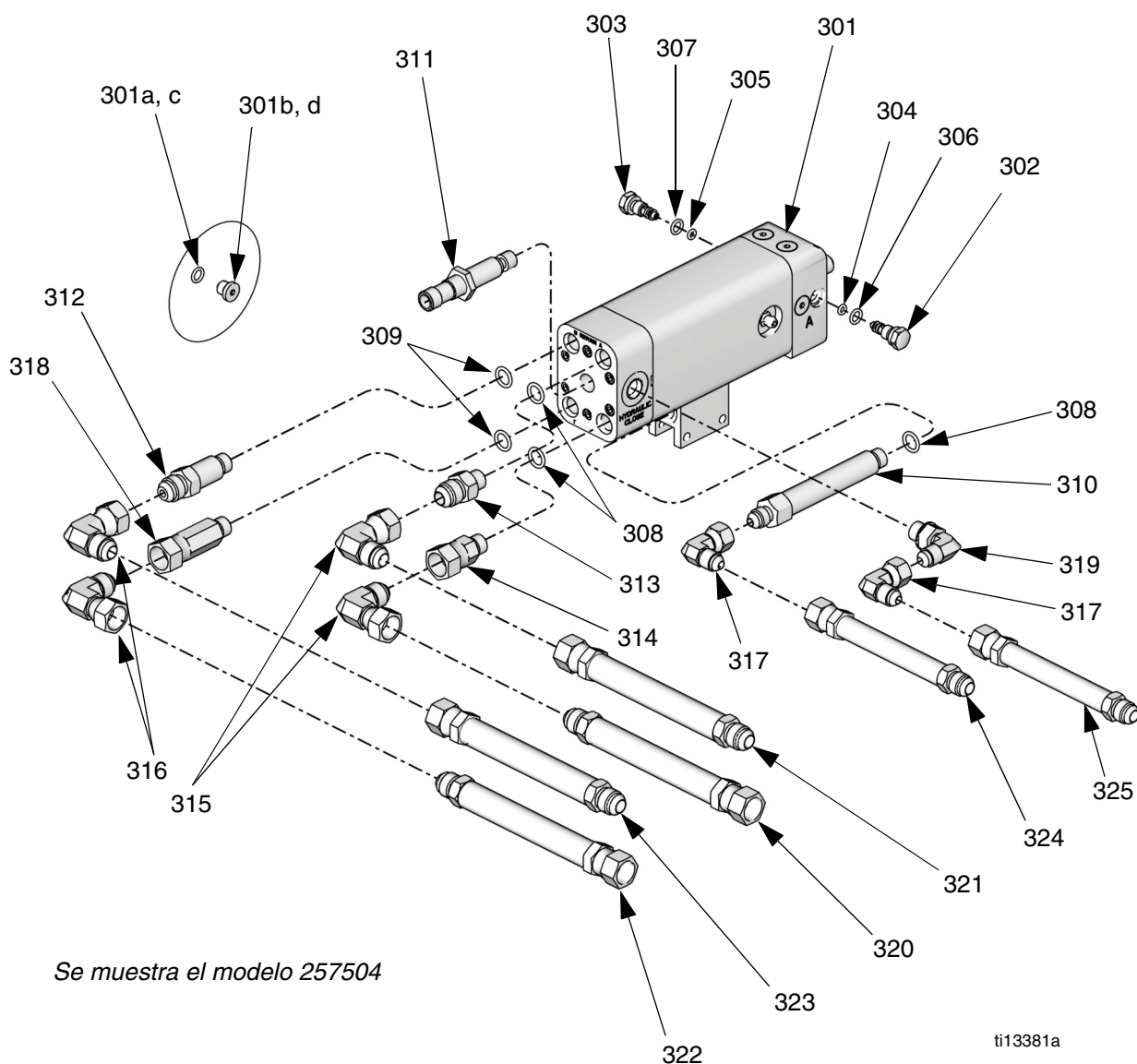
ti12901a

Se muestra el modelo 257492

Ref.	Pieza	Descripción	Cantidad por modelo			
			257492	257493	257494	257495
201	257514	DISPOSITIVO DE SUMINISTRO, GX-16, 24:1, prearmado	1	1	1	1
. 201a◆	. 122685	. TAPÓN, sae02, cab. hueca, m, acero dulce, 6 k	1	1	1	1
. 201b◆	. 261500	. JUNTA TÓRICA, Nro. 902, fluoroelastómero	1	1	1	1
. 201c◆	. 122687	. TAPÓN, sae02, acero inox. 316	1	1	1	1
. 201d◆	. 122679	. Junta tórica, epr, Nro. 902	1	1	1	1
202	257594	ASA, GX-16, vertedora	1	1		
	257596	ASA, GX-16, vertedora			1	1
203	15Y246	MÉNSULA, manguera, asa vertedora	1	1	1	1
204	122694	TORNILLO, cab. botón sc, 10-32 x 1,00, acero dulce	2	2	2	2
205	15Y247	MÉNSULA, manguera, cilindro	1	1	1	1
206	122707	JUNTA TÓRICA, fluoroelastómero, Nro. 904, 75a	4	4	4	4
207	122714	JUNTA TÓRICA, ep, 904, 70a	2	2	2	2
208	285874	ACCESORIO, junta tórica 7/16 x tubo 1/4 codo 90	1	1	1	1
209	122741	TORNILLO, cab. botón cs, 1/4-20 x 0,50, acero dulce	2	2	2	2
210	122730	ADAPTADOR, 1/4 npt x sae04, hm, acero inox. 316, 6k	2	2	2	2
211	122731	ADAPTADOR, 1/4 npt x sae04, hm, acero dulce, 6k	2	2	2	2
212	122729	ADAPTADOR, 1/4 npt x tubo 3/8, mh, acero dulce, 5k	2	2	2	2
213	122732	ADAPTADOR, 1/4 npt x tubo 3/8, mh, acero inox., 5k	2	2	2	2
214	122733	ADAPTADOR, sae04 x tubo 1/4, mh, acero dulce, 5k	1	1	1	1
215	15Y332	TUBO, A retorno, lado izq.		1		1
	15Y326	TUBO, A retorno, lado der.	1		1	
216	15Y333	TUBO, A suministro, lado izq.		1		1
	15Y327	TUBO, A suministro, lado der.	1		1	
217	15Y334	TUBO, B retorno, lado izq.		1		1
	15Y328	TUBO, B retorno, lado der.	1		1	
218	15Y335	TUBO, B suministro, lado izq.		1		1
	15Y329	TUBO, B suministro, lado der.	1		1	
219	15Y336	TUBO, hid. abierto, lado izq.		1		1
	15Y330	TUBO, hid. abierto, lado der.	1		1	
220	15Y337	TUBO, hid. cerrado, lado izq.		1		1
	15Y331	TUBO, hid. cerrado, lado der.	1		1	
221	122734	ADAPTADOR, 1/8 npt x tubo 1/4, hh, acero dulce, 5k	2	2	2	2
222	122735	ADAPTADOR, 1/4 npt x tubo 3/8, hh, acero dulce, 5k	2	2	2	2
223	122736	ADAPTADOR, 1/4 npt x tubo 3/8, hh, acero inox. 316, 5k	2	2	2	2
224	122721	ADAPTADOR, giratorio, jic6 x 1/4 npt, hm, acero dulce, 5k	1	1	1	1
225	122737	ADAPTADOR, giratorio, 1/4 npt x jic05, hm, acero inox., 6	1	1	1	1
226	122727	ADAPTADOR, jic05 x 1/4 npt, mm, acero inox. 316, 6k	1	1	1	1
227	122722	ADAPTADOR, jic06 x 1/4 npt, mm, acero dulce, 6k	1	1	1	1
228	122726	ACCESORIO, adaptador, jic04 x 1/8 npt	2	2	2	2
229	122742	TORNILLO, cab. plana cs, 1/4-20 x 0,750, acero dulce	2	2	2	2
230	122713	INTERRUPTOR, proximidad	1	1	1	1
231	257724	LIMITADOR, conj. orificio, 0,061	1	1	1	1
232	168518	EMPAQUETADURA, junta tórica, fluoroelastómero	1	1	1	1
233	261500	JUNTA TÓRICA, Nro. 902, fluoroelastómero	1	1	1	1
234	257701	LIMITADOR, conj. orificio, 0,011	1	1	1	1
235	285967	JUNTA TÓRICA, Nro. 006 epr	1	1	1	1
236	122679	JUNTA TÓRICA, epr, Nro. 902	1	1	1	1

◆ Las piezas se usan en el mantenimiento de la pistola. Las piezas se envían sueltas.

Modelos de pistola 257497, 257502, 257503, 257504, 24E877, 24E878

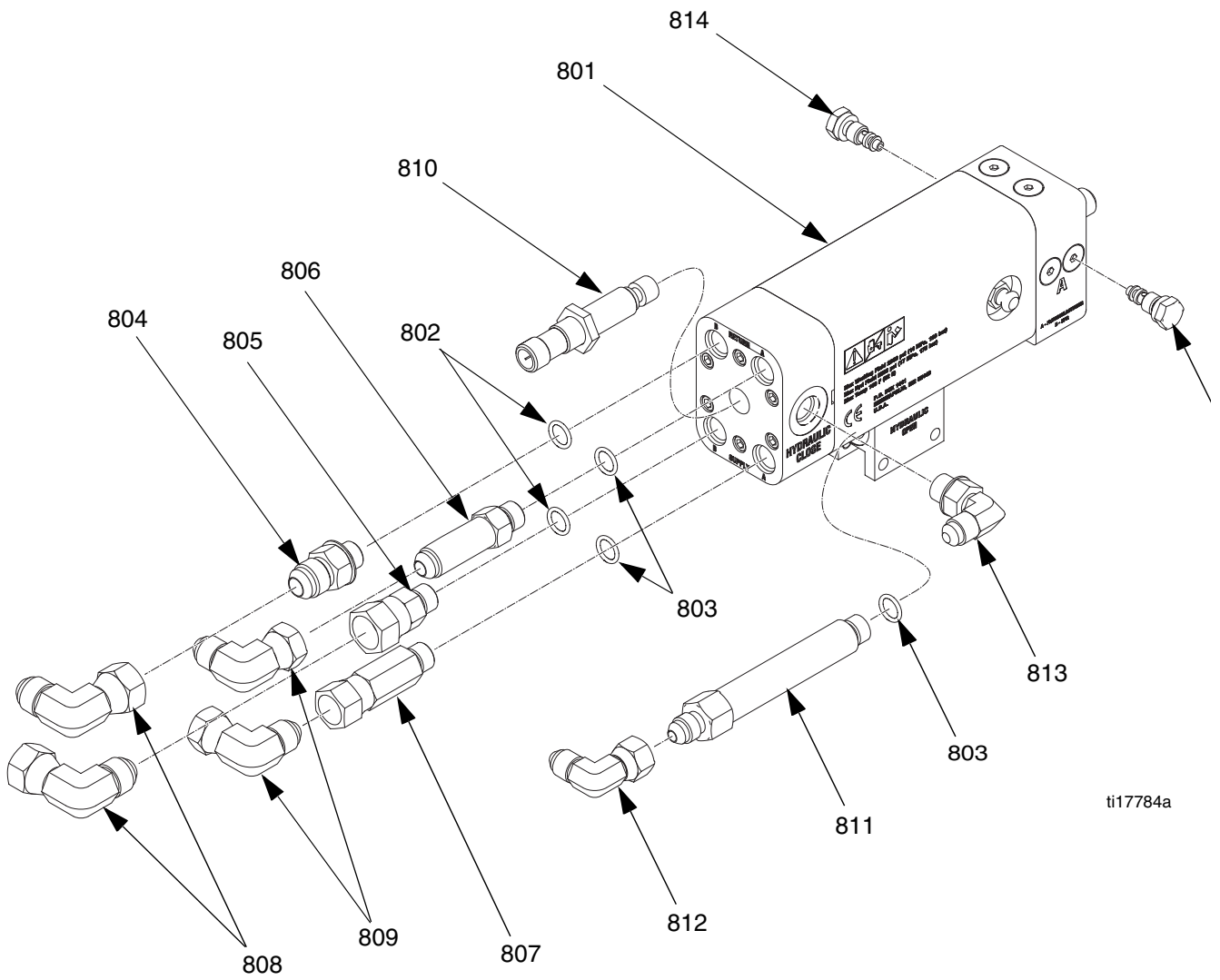


Ref.	Pieza	Descripción	Cantidad por modelo					
			257497	257502	257503	257504	24E877	24E878
301	257513	DISPOSITIVO DE SUMINISTRO, GX-16, 1:1, prearmado		1	1	1		
	257514	DISPOSITIVO DE SUMINISTRO, GX-16, 24:1, prearmado	1				1	1
. 301a◆	. 122685	. TAPÓN, sae02, cab. hueca, m, acero dulce, 6 k	1	1	1	1		
. 301b◆	. 261500	. JUNTA TÓRICA, Nro. 902, fluoroelastómero	1	1	1	1		
. 301c◆	. 122687	. TAPÓN, sae02, acero inox. 316	1	1	1	1		
. 301d◆	. 122679	. JUNTA TÓRICA, epr, Nro. 902	1	1	1	1		
302	257724	LIMITADOR, conj. orificio, 0,061	1				1	
	257717	LIMITADOR, conj. orificio, 0,039		1	1	1		
303	257701	LIMITADOR, conj. orificio, 0,011	1				1	
	257717	LIMITADOR, conj. orificio, 0,039		1	1	1		
304	168518	EMPAQUETADURA, junta tórica, fluoroelastómero	1	1	1	1		

Ref.	Pieza	Descripción	Cantidad por modelo					
			257497	257502	257503	257504	24E877	24E878
305	285967	JUNTA TÓRICA, Nro. 006 epr	1					
	168518	EMPAQUETADURA, junta tórica, fluoroelastómero		1	1	1		
306	261500	JUNTA TÓRICA, Nro. 902, fluoroelastómero	1	1	1	1		
307	122679	JUNTA TÓRICA, epr, Nro. 902	1					
	261500	JUNTA TÓRICA, Nro. 902, fluoroelastómero		1	1	1		
308	122707	JUNTA TÓRICA, fluoroelastómero, Nro. 904, 75a	3	3		3	3	3
309	122714	JUNTA TÓRICA, fluoroelastómero, Nro. 904, 75a	2				2	2
	122707	JUNTA TÓRICA, fluoroelastómero, Nro. 904, 75a		2		2		
310	15Y177	ACCESORIO, 7/16 org x 7/16 jic ext	1	1		1	1	1
311	122713	INTERRUPTOR, proximidad	1	1	1	1	1	1
312	298408	ACCESORIO, 7/16 org x 9/16 jic ext		1		1	1	1
	122710	ADAPTADOR, jic05 x sae04, mm, acero inox., 6k	1					
313	122720	ADAPTADOR, jic06 x sae04, mm, acero dulce, 6k, fluoroelastómero	1	1		1		
	124221	ADAPTADOR, jic05 x sae04, mm, acero inox., 6k					1	1
314	122717	ADAPTADOR, giratorio, jic06 x sae04, hm, acero dulce, 6k	1	1		1		
	125541	ACCESORIO, giratorio, jic05 x sae04, hm, acero inox., 6k					1	1
315	122719	ACCESORIO, codo, giratorio, 90, jic06, hm, acero dulce	2	2		2		
	122715	ACCESORIO, codo, giratorio, 90, jic05, hm, acero inox.					2	2
316	122715	ACCESORIO, codo, giratorio, 90, jic05, hm, acero inox.	2					
	122719	ACCESORIO, codo, giratorio, 90, jic06, hm, acero dulce		2		2	2	2
317	122718	ACCESORIO, codo, giratorio, 90, jic04, hm, acero dulce	2	2		2	2	2
318	122708	ADAPTADOR, giratorio, jic06 x sae04, hm, acero inox., 6k		1		1	1	1
	122709	ADAPTADOR, giratorio, jic05 x sae04, hm, acero inox., 6k	1					
319	122711	ACCESORIO, codo, 90, jic04 x sae04	1	1		1	1	1
320	24C481	MANGUERA, 0,91 m (3 pies), A suministro, cinta amarilla				1		
321	24C482	MANGUERA, 0,91 m (3 pies), A retorno, cinta amarilla/blanca				1		
322	24C483	MANGUERA, 0,91 m (3 pies), B suministro, cinta verde				1		
323	24C484	MANGUERA, 0,91 m (3 pies), B retorno, cinta verde/blanca				1		
324	24C485	MANGUERA, 0,91 m (3 pies), hid. abierta, cinta negra				1		
325	24C486	MANGUERA, 0,91 m (3 pies), hid. cerrada, cinta negra/blanca				1		

◆ Las piezas se usan en el mantenimiento de la pistola. Las piezas se envían sueltas.

Modelos de pistola 24K233, 24K234

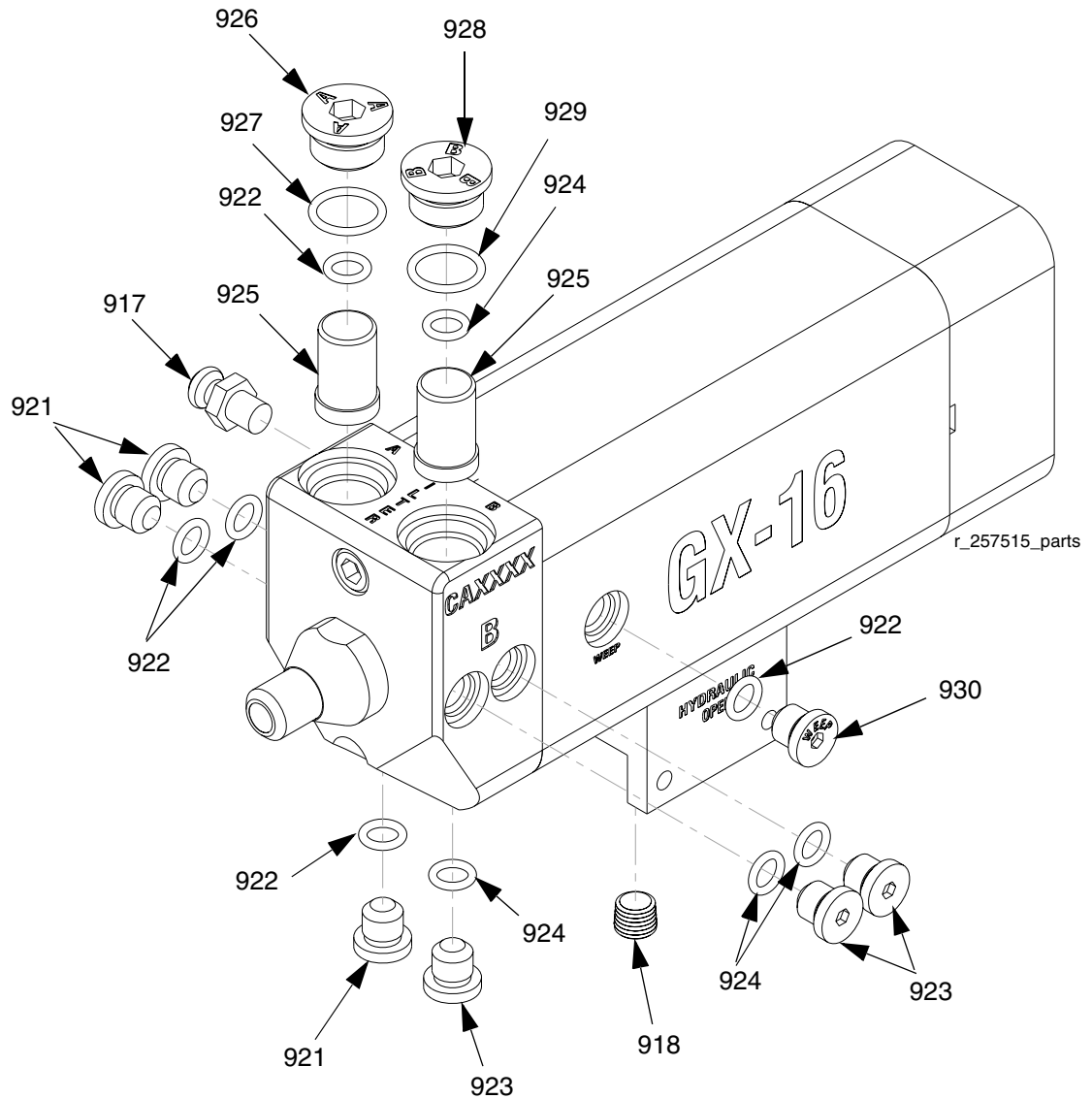


ti17784a

Se muestra el modelo 24K233

Ref.	Pieza	Descripción	Cantidad	
			24K233	24K234
801	257514	DISPOSITIVO DE SUMINISTRO, GX-16, 24:1, prearmado	1	1
802	122714	JUNTA TÓRICA, fluoroelastómero, Nro. 904, 75a	2	2
803	122707	JUNTA TÓRICA, fluoroelastómero, Nro. 904, 75a	3	3
804	122720	ADAPTADOR, jic06 x sae04, mm, acero dulce, 6k, fluoroelastómero	1	1
805	122717	ADAPTADOR, giratorio, jic06 x sae04, hm, acero dulce, 6k	1	1
806	122710	ADAPTADOR, jic05 x sae04, mm, acero inox., 6k	1	1
807	122709	ADAPTADOR, giratorio, jic05 x sae04, hm, acero inox., 6k	1	1
808	122719	ACCESORIO, codo, giratorio, 90, jic06, hm, acero dulce	2	2
809	122715	ACCESORIO, codo, giratorio, 90, jic05, hm, acero inox.	2	2
810	122713	INTERRUPTOR, proximidad	1	1
811	15Y177	ACCESORIO, 7/16 org x 7/16 jic ext	1	1
812	122718	ACCESORIO, codo, giratorio, 90, jic04, hm, acero dulce	2	2
813	122711	ACCESORIO, codo, 90, jic04 x sae04	1	1
814	257701	LIMITADOR, conj. orificio, 0,011	1	
815	257724	LIMITADOR, conj. orificio, 0,061	1	

Modelos de dispositivo de suministro 257513, 257514, 257515



Model 257515 shown

Se muestra el modelo 257515

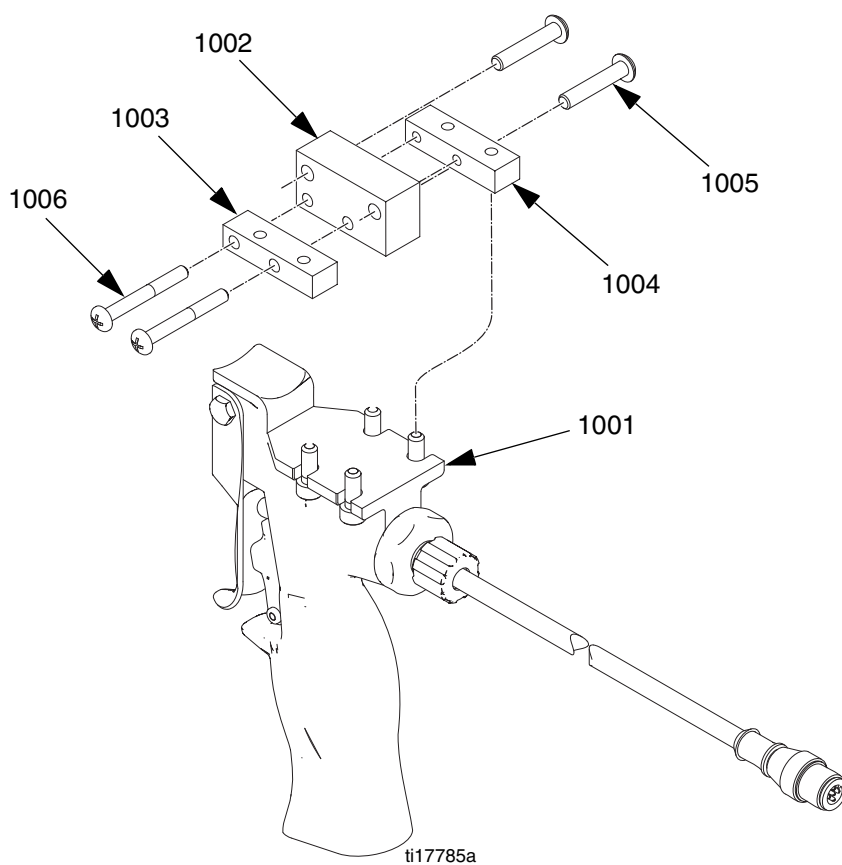
Ref.	Pieza	Descripción	Cantidad		
			257513	257514	257515
917	295229	GRASERA, 1/4-28	1	1	1
918	295693	TAPÓN, tubo	1	1	1
921	122687	TAPÓN, sae02, acero inox. 316		3	
	122685	TAPÓN, sae02, cab. hueca, acero dulce, 6 k	3		3
922	261500	JUNTA TÓRICA, Nro. 902	5		5
	122679	JUNTA TÓRICA, Nro. 902		5	
923	122687	TAPÓN, sae02, acero inox. 316			3
	122685	TAPÓN, sae02, cab. hueca, acero dulce, 6 k	3	3	
924	122679	JUNTA TÓRICA, Nro. 902			4
	261500	JUNTA TÓRICA, Nro. 902	4	4	
925	285917	REJILLA, 230 micrones	2	2	2
926	15X857	TAPÓN, filtro			1
	15X858	TAPÓN, filtro	1	1	
927	122681	JUNTA TÓRICA, Nro. 906	1		1
	122680	JUNTA TÓRICA, Nro. 906		1	
928	15X858	TAPÓN, filtro			1
	15X857	TAPÓN, filtro	1	1	
929	122680	JUNTA TÓRICA, Nro. 906			1
	122681	JUNTA TÓRICA, Nro. 906	1	1	
930	16A582	TAPÓN, drenaje, sae02, cab. hueca, acero dulce	1	1	1

Orificios

Pieza	Tamaño del conjunto de orificio
257700	Tapón de orificio
257701	0,011 pulg.
257702	0,013 pulg.
257703	0,016 pulg.
257704	0,018 pulg.
257705	0,020 pulg.
257706	0,022 pulg.
257707	0,023 pulg.
257708	0,024 pulg.
257709	0,025 pulg.
257710	0,026 pulg.
257711	0,028 pulg.
257712	0,029 pulg.
257713	0,032 pulg.
257714	0,035 pulg.
257715	0,036 pulg.
257716	0,038 pulg.
257717	0,039 pulg.
257718	0,040 pulg.
257719	0,042 pulg.
257720	0,043 pulg.
257721	0,044 pulg.
257722	0,049 pulg.
257723	0,052 pulg.
257724	0,061 pulg.
24K682	0,085 pulg.

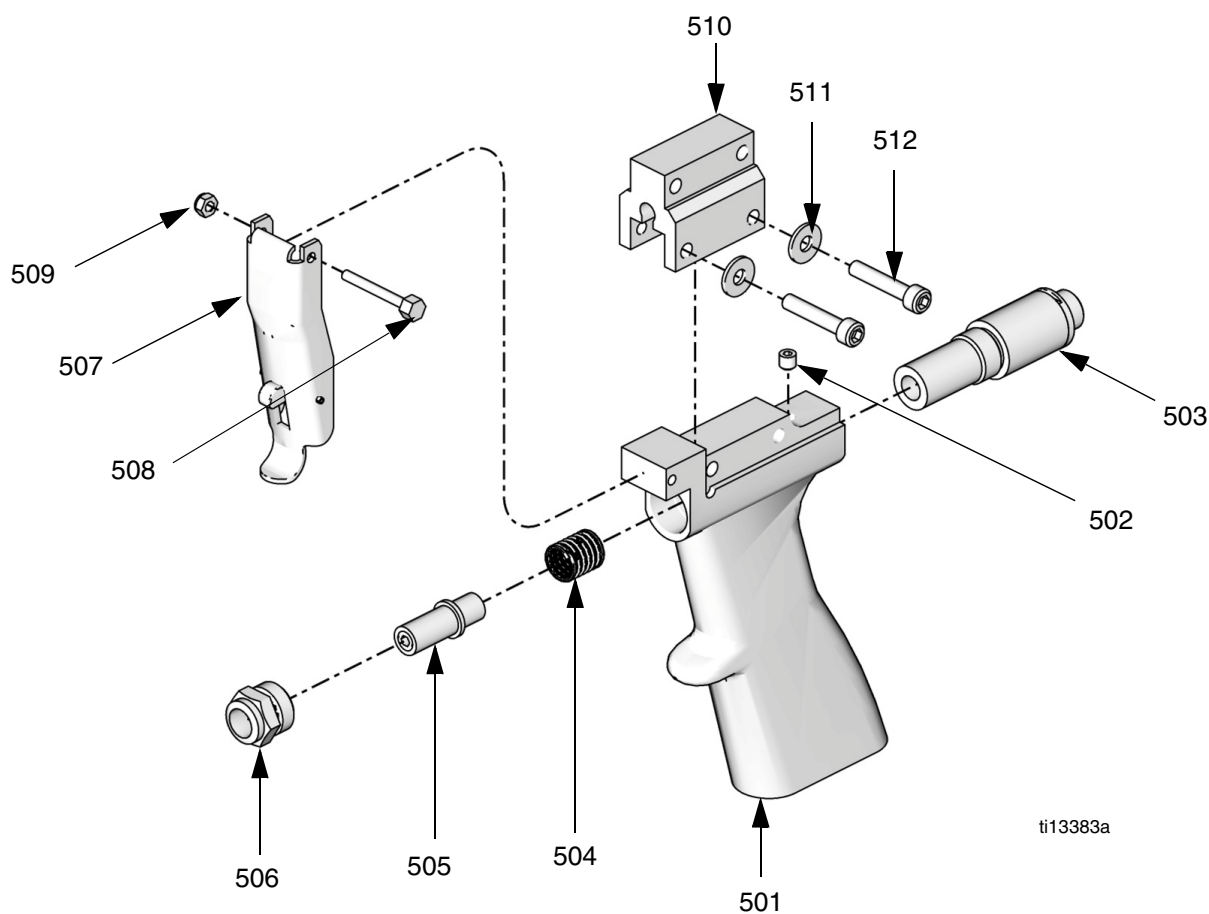
NOTA: Las junta tórica y las brocas de taladro para limpieza se incluyen en todas piezas de orificio listadas.

Kit de empuñadura de pistola 24K223



Ref.	Pieza	Descripción	Cant.
1001	24D073	KIT, empuñadura, EP	1
1002	16H435	AISLADOR, empuñadura, GX-16 a MD2	1
1003	16H436	AISLADOR, empuñadura, GX-16 a MD2, izq.	1
1004	16H437	AISLADOR, empuñadura, GX-16 a MD2, der.	1
1005	122694	TORNILLO, cabeza de botón	2
1006	121070	TORNILLO, maquinado	2

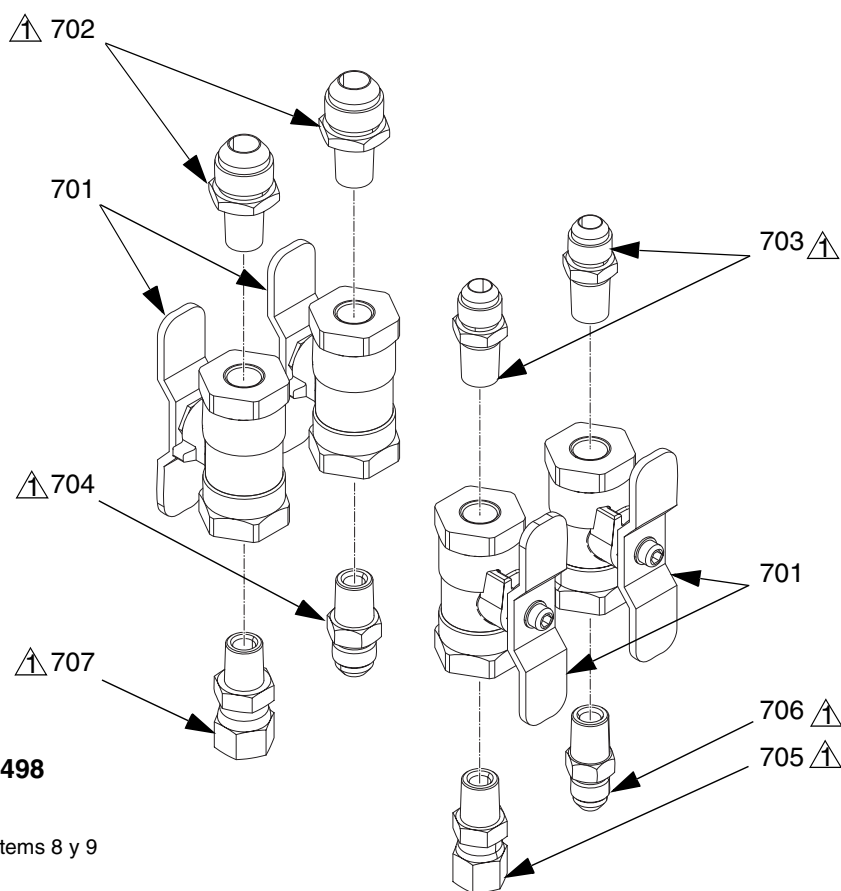
Modelos de empuñadura de pistola 257509, 257510



Se muestra el modelo 257510

Ref.	Pieza	Descripción	Cant.
501	257576	EMPUÑADURA	1
502	112095	TORNILLO, fijación	1
503	257578	INTERRUPTOR, gatillo	1
504	299650	RESORTE	1
505	257577	ÉMBOLO, resorte	1
506	15Y159	TUERCA, retenedora	1
507	257579	GATILLO, seguro, pistola	1
508	295671	TORNILLO, montaje, gatillo	1
509	295438	TUERCA, fijación, elástica, 5-40	1
510	15Y160	AISLADOR, empuñadura (Solo modelo 257510)	1
511	122706	ARANDELA, plana, Nro. 10, D.E. 1/2, grosor 0,49 (Solo modelo 257510)	2
512	105210	TORNILLO, 10-32 x 1, cab. hueca cs (matriz) (Solo modelo 257510)	2

Kit de válvula de cierre opcional



Se muestra el 24L498

△ Corresponde a los ítems 8 y 9 como se requiera

ti18187a

Ref.	Pieza	Descripción	Cantidad	
			24L498, KIT, válvula de cierre, GX-16	24M596, KIT, válvula de cierre, GX-16, NVH
701	---	VÁLVULA, bola, 2 vías, 1/4 NPT, hembra	4	4
702	---	ADAPTADOR, 1/2-20 JIC x 1/4 NPT		2
	---	ADAPTADOR, JIC08 x 1/4, MS	2	
703	---	ADAPTADOR, JIC06 x 1/4, SS	2	2
704	---	ADAPTADOR, JIC06 x 1/4 NPT, MS	1	
	---	ADAPTADOR, giratorio, JIC05 x 1/4 NPT, MS		1
705	---	ADAPTADOR, giratorio, JIC06 x 1/4 NPT, MS	1	
	---	ADAPTADOR, giratorio, JIC05 x 1/4 NPT, MS		1
706	---	ADAPTADOR, JIC05 x 1/4 NPT, SS	1	
	---	ADAPTADOR, giratorio, JIC06 x 1/4 NPT, MS		1
707	---	ADAPTADOR, giratorio, 1/4 NPT x JIC05, SS	1	
	---	ADAPTADOR, giratorio, JIC06 x 1/4 NPT, MS		1
708	---	CINTA, PTFE, selladora	1	1
709	---	SELLADOR, tubería, acero inox.	1	1

Datos técnicos

Presión máxima de trabajo del fluido	21 MPa (207 bar, 3000 psi)
Presión máxima de trabajo del sistema hidráulico	17 MPa (172 bar, 2500 psi)
Temperatura máxima del fluido	82°C (180°F)
Tamaños de accesorios	Vea la sección Conexiones de la pistola en la página 11.
Nivel de potencia de sonido máximo	68,5 dB
Piezas húmedas	Aluminio, acero inoxidable, acero al carbono, disogrin (uretano), Rulon, EPDM, fluoroelastómero, PTFE
Caudal kg/min. (lb/min.)	2 a 18 (4,6 a 40)

Peso

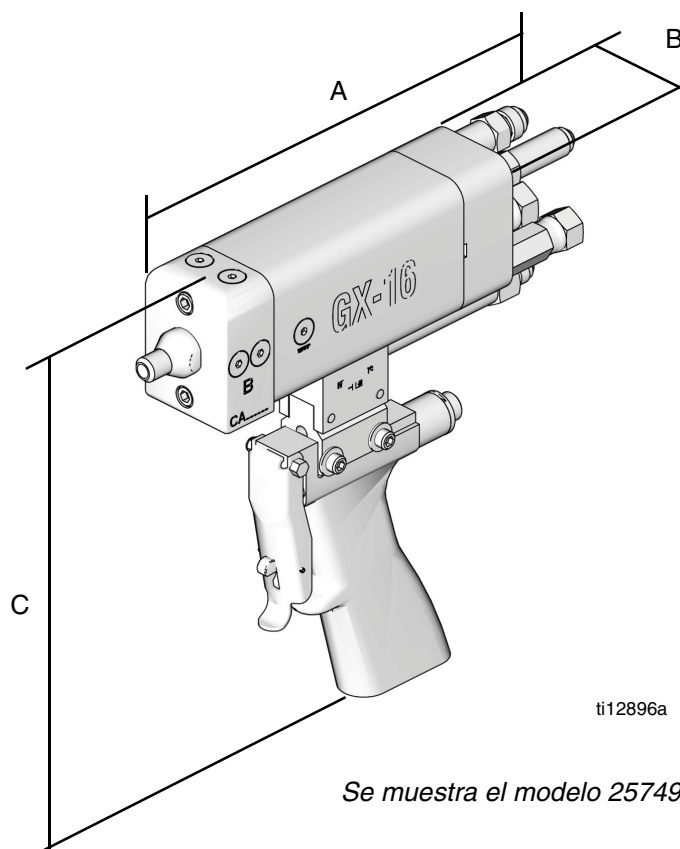
Modelo	Peso*, lb (kg)
257492, 257493, 257494, 257495	8.1 (3.7)
257497, 257502, 257503, 257504, 24E877, 24E878, 24K233, 24K234 (sin mangueras)	5.0 (2.3)
257496, 257507	5.2 (2.4)
257505, 257506	5.1 (2.3)
257498, 257499, 24J187, 24E876	4.6 (2.1)

* Los pesos son aproximados.

Accesorios

Descripción	Pieza
Kit de manguera	24C999
Cubierta de pistola, accesorios rectos	123694
Cubierta de pistola, accesorios 90 grados	124226
Cubierta de manguera, 3,7 m (12 pies)	123698
Kit adaptador accesorio derecho	24K672
Kit adaptador accesorio izquierdo	24K674
Kit de accesorio de lubricante	24T326

Dimensiones



Modelo	Dimensión		
	A	B	C
257492, 257493, 257494, 257495	15.1 (383)	9.6 (244)	7.9 (201)
257497, 257502, 257503, 257504, 24E877, 24E878, 24K233, 24K234 (sin mangueras)	10.3 (262)	3.6 (91)	3.7 (94)
257496, 257507	9.3 (236)	3.0 (76)	8.9 (226)
257505, 257506	9.3 (236)	3.0 (76)	8.1 (206)
257498, 257499, 24J187, 24E876	9.3 (236)	2.8 (71)	3.7 (94)

Garantía estándar de Graco

Graco garantiza que todos los equipos a los que se hace referencia en este documento que han sido manufacturados por Graco y que portan su nombre están libres de cualquier defecto de materiales y mano de obra en la fecha de venta al comprador original para su uso. Con la excepción de cualquier garantía especial, extendida o limitada publicada por Graco y durante un período de doce meses desde la fecha de venta, Graco reparará o reemplazará cualquier pieza o equipo que Graco determine que es defectuoso. Esta garantía es válida solamente cuando el equipo ha sido instalado, operado y mantenido de acuerdo con las recomendaciones escritas de Graco.

Esta garantía no cubre y Graco no será responsable por desgaste o rotura generales, o cualquier fallo de funcionamiento, daño o desgaste causado por una instalación defectuosa, una aplicación incorrecta, abrasión, corrosión, mantenimiento incorrecto o inadecuado, negligencia, accidente, manipulación o sustitución con piezas que no sean de Graco. Graco tampoco asumirá ninguna responsabilidad por mal funcionamiento, daños o desgaste causados por la incompatibilidad del equipo Graco con estructuras, accesorios, equipos o materiales que no hayan sido suministrados por Graco, o por el diseño, fabricación, instalación, funcionamiento o mantenimiento incorrecto de estructuras, accesorios, equipos o materiales que no hayan sido suministrados por Graco.

Esta garantía está condicionada a la devolución prepagada del equipo supuestamente defectuoso a un distribuidor Graco para la verificación del defecto que se reclama. Si se verifica que existe el defecto por el que se reclama, Graco reparará o reemplazará gratuitamente todas las piezas defectuosas. El equipo se devolverá al comprador original previo pago del transporte. Si la inspección del equipo no revela ningún defecto en el material o en la mano de obra, se harán reparaciones a un precio razonable; dichos cargos pueden incluir el coste de piezas, mano de obra y transporte.

ESTA GARANTÍA ES EXCLUSIVA, Y SUSTITUYE CUALQUIER OTRA GARANTÍA EXPRESA O IMPLÍCITA INCLUYENDO, PERO SIN LIMITARSE A ELLO, LA GARANTÍA DE COMERCIALIZACIÓN O LA GARANTÍA DE APTITUD PARA UN PROPÓSITO PARTICULAR.

La única obligación de Graco y el único recurso del comprador para el incumplimiento de la garantía serán según los términos estipulados anteriormente. El comprador acepta que no habrá ningún otro recurso disponible (incluidos, pero sin limitarse a ello, daños accesorios o emergentes por pérdida de beneficios, pérdida de ventas, lesiones a las personas o daños a bienes, o cualquier otra pérdida accesorio o emergente). Cualquier acción por incumplimiento de la garantía debe presentarse dentro de los dos (2) años posteriores a la fecha de venta.

GRACO NO GARANTIZA Y RECHAZA TODA SUPUESTA GARANTÍA DE COMERCIALIZACIÓN Y APTITUD PARA UN PROPÓSITO EN PARTICULAR, EN LO QUE SE REFIERE A ACCESORIOS, EQUIPO, MATERIALES O COMPONENTES VENDIDOS PERO NO FABRICADOS POR GRACO. Estos artículos vendidos pero no manufacturados por Graco (Como motores eléctricos, interruptores, manguera, etc.) están sujetos a la garantía, si la hubiera, de su fabricante. Graco ofrecerá al cliente asistencia razonable para realizar reclamaciones derivadas del incumplimiento de dichas garantías.

Graco no será responsable, bajo ninguna circunstancia, por los daños indirectos, accesorios, especiales o emergentes resultantes del suministro por parte de Graco del equipo mencionado más adelante, o del equipamiento, rendimiento o uso de ningún producto u otros bienes vendidos al mismo tiempo, ya sea por un incumplimiento de contrato como por un incumplimiento de garantía, negligencia de Graco o por cualquier otro motivo.

Información sobre Graco

Para consultar la última información acerca de productos Graco, visite www.graco.com.

PARA HACER UN PEDIDO, póngase en contacto con el distribuidor de Graco o llame para identificar el distribuidor más cercano.

Tel.: 612-623-6921 **o el número gratuito:** 1-800-328-0211 **Fax:** 612-378-3505

*Todos los datos presentados por escrito y visualmente contenidos en este documento reflejan la información más reciente sobre el producto disponible en el momento de la publicación.
Graco se reserva el derecho de efectuar cambios en cualquier momento sin aviso.*

Para información sobre patentes, vea www.graco.com/patents.

Traducción de las instrucciones originales. This manual contains Spanish. MM 313536

Oficinas centrales de Graco: Minneapolis
Oficinas internacionales: Bélgica, China, Corea, Japón

GRACO INC. AND SUBSIDIARIES • P.O. BOX 1441 • MINNEAPOLIS MN 55440-1441 • USA

Copyright 2010, Graco Inc. Todas las instalaciones de fabricación de Graco están registradas conforme a la norma ISO 9001.

www.graco.com

Revision M - August 2015