

Bedieningsinstructies – Onderdelenlijst



HEAVY-DUTY ROESTVAST STAAL Roerwerk voor vat

308609H

Rev. G

Maximum inkomende luchtdruk 0,7 MPa (7 bar)



Belangrijke veiligheidsinstructies

Lees alle waarschuwingen en instructies
in deze handleiding. Bewaar deze instructies.

*Model 238157, serie B

Luchtgedreven roerwerk met tandwielaandrijving



II 1/2 G T6
ITS03ATEX11226

*Model 231414, serie A

Roerwerkpakket met sifon

*Model 231413, serie A

Roerwerkpakket zonder sifon



0359

Model 238250, serie A

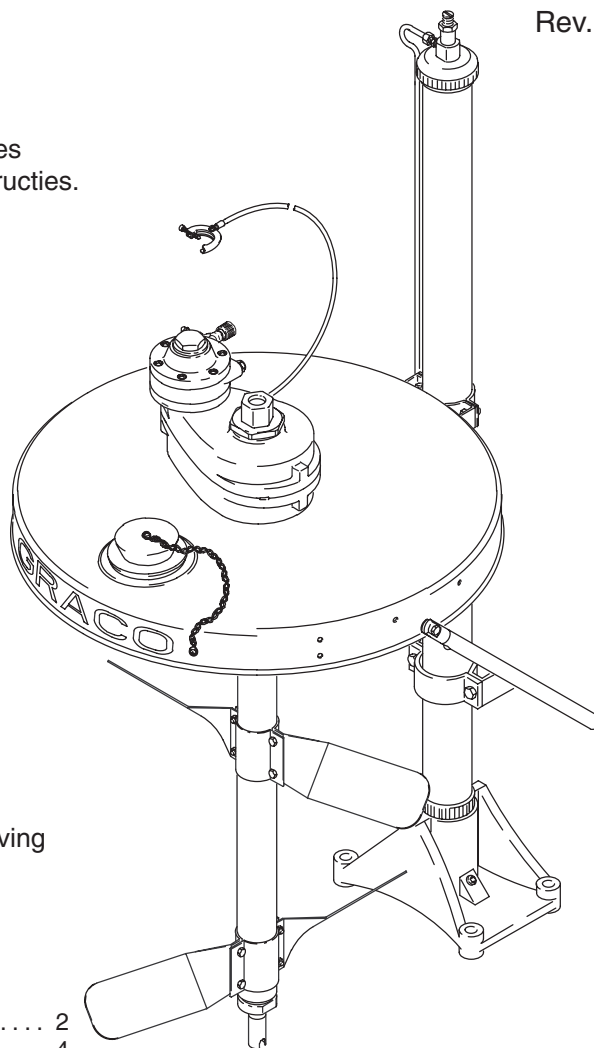
Sifonset

Model 240209, serie B

Luchtgedreven sifonroerwerk met tandwielaandrijving

Inhoudsopgave

Waarschuwingen	2
Installatie	4
Bediening	9
Onderhoud	10
Onderdelen	14
Technische gegevens	17
Maattekeningen	18
Plaatsing voor de bevestigingsgaten	19
Standaard Graco-garantie	20



05771B

Afgebeeld: model 231414

GRACO N.V.; Industrieterrein — Oude Bunders;
Slakweidestraat 31, 3630 Maasmechelen, Belgium
©COPYRIGHT 1995, GRACO INC.

BEWEZEN KWALITEIT, TOONAANGEVENDE
TECHNOLOGIE.

Symbolen

Waarschuwingssymbool

WAARSCHUWING

Dit symbool waarschuwt u voor mogelijk ernstig letsel of de dood als u de aanwijzingen niet opvolgt.

Voorzichtig

VOORZICHTIG

Dit symbool waarschuwt u voor de mogelijkheid van beschadiging of vernietiging van apparatuur als u de aanwijzingen niet opvolgt.

WAARSCHUWING



INSTRUCTIES

GEVAREN VAN MISBRUIK VAN APPARATUUR

Door verkeerd gebruik kan de apparatuur scheuren of defect raken, wat kan leiden tot ernstig letsel.

- Deze apparatuur is uitsluitend bedoeld voor professioneel gebruik.
- Lees alle bedieningsvoorschriften, typeplaatjes en labels, voordat u de apparatuur in gebruik neemt.
- Gebruik de apparatuur uitsluitend voor de toepassing waarvoor ze bedoeld is. Als u twijfelt, bel dan uw Graco-dealer.
- Breng geen wijzigingen of modificaties aan de apparatuur aan.
- Controleer de apparatuur dagelijks. Repareer of vervang versleten of beschadigde onderdelen meteen.
- Overschrijd niet de maximum werkdruk van de zwakste component in uw systeem. Deze apparatuur heeft **eenmaximum werkdruk van 0,7 MPa (7 bar)**.
- Gebruik alleen materialen en oplosmiddelen waartegen de bevochtigde delen van de apparatuur, bestand zijn. Zie de **Technische gegevens** van alle handboeken van alle apparatuur. Lees de waarschuwingen van de fabrikant van het oplosmiddel.
- Draag altijd een veiligheidsbril, handschoenen, beschermende kleding en een ademhalingsfilter, zoals aanbevolen door de fabrikant van de gebruikte materialen en oplosmiddelen.
- Houdt u aan alle geldende plaatselijke en landelijke voorschriften van de brandweer, van de elektriciteitsmaatschappij, en aan overige veiligheidsvoorschriften.

WAARSCHUWING



BRAND- EN EXPLOSIEGEVAAR

Verkeerde aarding, slechte ventilatie, open vuur of vonken kunnen een gevaarlijke situatie veroorzaken en leiden tot brand of explosies en ernstig letsel.

- Aard alle apparatuur. Zie **Aarding** op bladzijde 4.
- Als u ook maar ergens vonken door statische elektriciteit opmerkt, of als u een elektrische schok voelt terwijl u het apparaat gebruikt, **zet dan het roerwerk onmiddellijk stil**. Gebruik het apparaat niet meer, totdat de oorzaak is vastgesteld en het probleem verholpen.
- Gebruik in van aluminium vervaardigde pompen geen 1,1,1-trichloorethaan, methyleenchloride, andere halo-geenkoolwaterstoffen of vloeistoffen die zulke stoffen bevatten. Het gebruik van zulke stoffen kan namelijk een chemische reactie geven, met de kans op explosie.
- Gebruik voor het spoelen van de unit geen kerosine of ander ontvlambaar oplosmiddel of brandbaar gas.
- Zorg voor ventilatie met verse lucht, om te voorkomen dat brandbare dampen blijven hangen afkomstig uit oplosmiddelen of uit het afgegeven materiaal.
- Houd de werklocatie vrij van rommel, waaronder begrepen oplosmiddel, poetslappen en benzine.
- Op de werklocatie is roken verboden.
- Zorg dat er altijd een brandblusapparaat op de werkplek is.



GEVAAR VAN BEWEGENDE ONDERDELEN

Bewegende delen, zoals de ronddraaiende bladen van het roerwerk, kunnen vingers of andere lichaamsdelen afknellen of amputeren, of er kan vloeistof door in de ogen of op de huid spatten.

- Blijf uit de buurt van bewegende delen bij het starten en gebruiken van het roerwerk.
- Schakel altijd het roerwerk eerst uit en koppel de luchttoevoer af, voordat u het roerwerk losmaakt van het vat omdat te controleren of repareren.



GEVAARLIJKE DAMPEN

Gevaarlijke materialen of giftige dampen kunnen ernstige verwondingen of zelfs de dood veroorzaken, wanneer ze in de ogen of op de huid spatten, en bij inademen of inslikken. Houd bij het spoelen van de luchtmotor of pomp uw gezicht weg van de uitlaatpoort.

Installatie

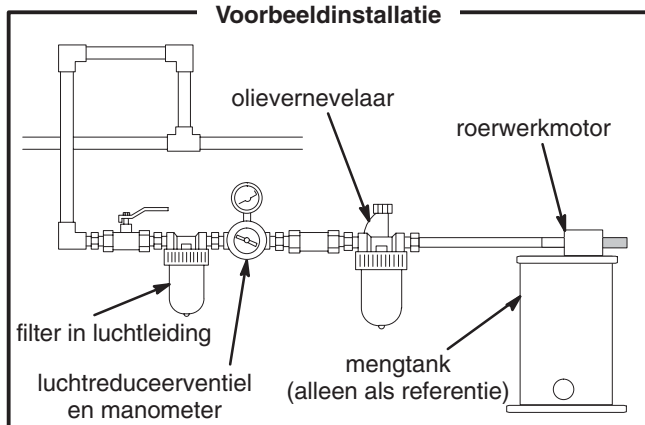
⚠ WAARSCHUWING



BRAND- EN EXPLOSIEGEVAAR

Houd altijd een minimum ruimte van 25,4 mm tussen de draaiende onderdelen van het roerwerk en de wand van de tank om vonkvorming door contact te voorkomen.

Voorbeeldinstallatie



OPMERKING: Referentienummers en letters tussen haakjes in de tekst corresponderen met de aanduidingen in de afbeeldingen en de **Onderdelentekeningen**.

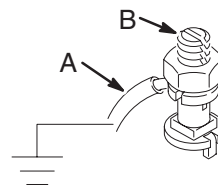
Aarding

Goede aarding is een essentieel punt om het systeem veilig te houden.

Om het risico van vonken door statische elektriciteit te verminderen, **moeten** het deksel en alle elektrisch geleidende voorwerpen en apparaten in de werkruimte goed geaard worden. Volg de aardingsvoorschriften van de elektriciteitsmaatschappij op, die voor deze soort apparatuur en deze omstandigheden gelden.

Om het roerwerk te aarden sluit u één uiteinde van de aarddraad (A) aan op de aardeaansluiting (B) op het roerwerk. Zie Afb.1. Sluit het andere uiteinde aan op een goed aardpunt.

Bestel onderdeelnr. 237569 voor een extra aarddraad en -klem.



Afb. 1

Het roerwerk opbouwen en positioneren

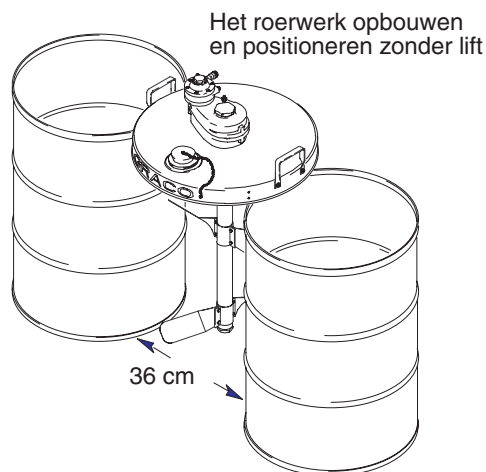
Met lift

Monteer het deksel van het vat zoals beschreven in handleiding 306287. De lift moet in de onderste stand staan als u werk verricht aan de lift, het roerwerk of het vatdeksel. **Niet** onder de lift komen als hij omhoog staat. Ga verder bij stap 1 in **Met of zonder lift**.

Zonder lift

Als uw systeem geen lift heeft, moet u de handvatset installeren om het hanteren van het vatdeksel met het roerwerk te vergemakkelijken. Om het vatdeksel met het roerwerk veilig op te kunnen tillen en te verplaatsen zijn twee personen nodig. *Het onderdeelnummer voor de bestelling van de handvatset 237524.*

Plaats twee standaard vaten van 208 liter (55 Amerikaanse gallons – 45 Engelse gallons) op een afstand van ca. 36 cm van elkaar en centreer het vatdeksel op de vaten met het Graco-logo in het midden en naar buiten gericht, zoals te zien is op Afb. 2. Ga verder bij stap 1 in **Met of zonder lift**.



Afb. 2

05734

Installatie

Met of zonder lift

1. Schuif de as van het roerwerk door het grote opening in het midden van het vatdeksel (29).
2. Draai het roerwerk zodanig dat de luchtmotor zich links van de as bevindt, zoals afgebeeld op Afb. 2. Hierdoor zijn de drie tapse gaten in de bodem van het roerwerk uitgelijnd op de drie gaten in het vatdeksel.
3. Draai de drie zeskantkopbouten (25) omhoog door het vatdeksel en in het roerwerk, en draai ze aan tot 8,4 N.m.
4. Zet één paar roerwerkschoepen (28) in elkaar, zodat de vier gaten in de schoepheften in lijn staan (zie de **Onderdelentekening** voor de schoeprichting).
5. Druk vier kopschoeven (31) door de vier gaten in de schoepen en draai de borgmoeren (32) een stukje op de kopschoeven.
6. Schuif de losse schoepen als een geheel op de as en positioneer het geheel circa 33 cm van de onderkant van de as.
7. Draai de vier borgmoeren (32) gelijkmatig aan om de schoepen samen te trekken tot ze strak op de as zitten. Draai de borgmoeren aan tot 5,6 tot 6,2 N.m. Er blijft een spleet zitten tussen de schoepheften.
8. Herhaal stappen 4 en 5 voor het tweede paar roerwerkschoepen.
9. Positioneer de tweede schoepenset vlakbij de onderzijde van de as, maar niet op de onderste afsluitstop (20).
10. Draai de onderste schoepen zodanig, dat ze een hoek van 90 graden vormen t.o.v. de bovenste schoepen en draai de borgmoeren (32) aan tot 5,6 tot 6,2 N.m. Er blijft een spleet zitten tussen de schoepheften.

Installatie

De sifonset installeren

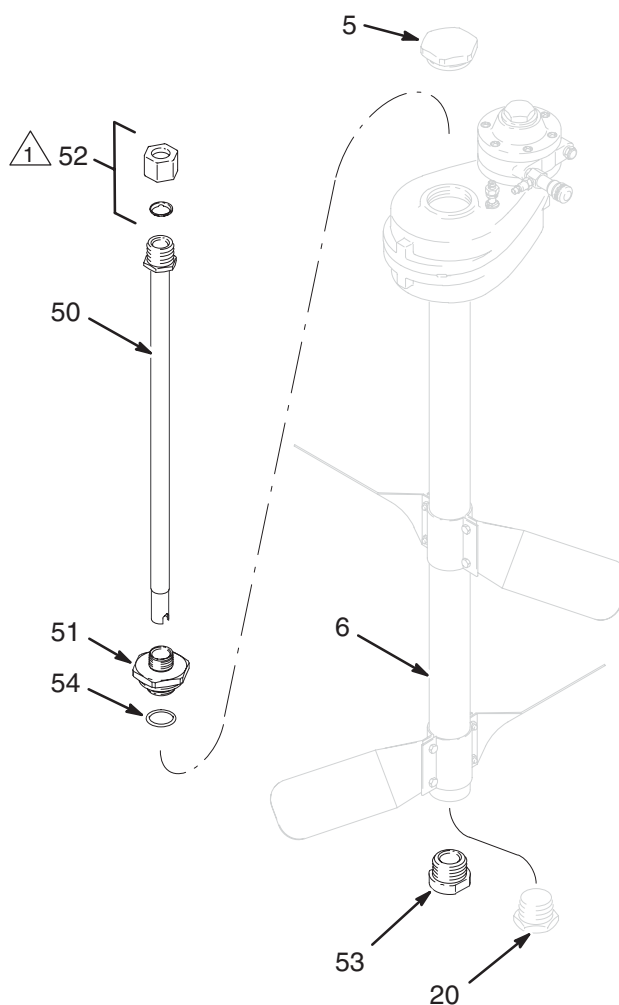
Zie Sifonset model 238250 - **Onderdelenlijst** op blz. 15.

1. Verwijder de bovenste (5) en de onderste (20) plug.
2. Vervang de onderste afsluitstop (20) door het lager (53) en draai het lager vast met een sleutel.
3. Breng de PTFE o-ring (54) aan over de sifonbuis houder (51) en druk hem in de groef voor de o-ring.
4. Vervang de bovenste plug (5) door de sifonbuis houder (51). Laat de borgmoer (52) op de sifonbuis houder zitten maar zorg ervoor dat hij niet is aangedraaid. Zet de sifonbuis houder met een sleutel vast in de bovenzijde van het roerwerk huis.
5. Schuif de sifonbuis (50) omlaag door de borgmoer (52), de sifonbuis houder (51) en de as van het roerwerk (6) tot de sifonbuis de bodem van het vat raakt. Trek de sifonbuis ongeveer 6 mm omhoog, zodat hij de bodem van het vat niet raakt. Houd de sifonbuis met één hand op deze hoogte en draai de borgmoer met de andere hand vast (handmatig vastdraaien is voldoende om de sifonbuis op zijn plaats te houden).


VOORZICHTIG

De hoogte van de vaten wisselt.

Draai de borgmoer van de sifonbuis houder los, voordat u het deksel van het vat optilt. Als u de borgmoer niet losdraait, dan kan de sifonbuis mogelijk de bodem van het vat raken, wanneer u het vatdeksel op een nieuw vat laat zakken, waardoor de sifonbuis of het vat beschadigd kunnen raken.



05736B

 Zorg ervoor dat de middelste lipjes van de borgmoertaats naar beneden wijzen.

Afb. 3

Installatie

Retourbuisset 238884 (accessoire)

Retourbuisset 238884 is verkrijgbaar als accessoire. De set moet afzonderlijk worden besteld. Voor installatie-instructies, zie het blad dat in de verpakking van deze set zit.

Luchtverbruik

De 3/4 pk roerwerkluichtmotor (550 W) heeft bij continu gebruik nominaal 0,09 m tot 0,12 m³/minuut luchttoevoer nodig.

Hulpstukken voor de luchtleiding

Sluit op de luchtleiding een snelkoppelingsfitting en koppelstuk aan, of een kogelkraan als hoofdafsluiter. *Het bestelnummer van de 1/8" npt(m) luchtleidingsfitting is 169969, dat van het koppelstuk 208536.*

Breng een filter aan in de luchtleiding om schadelijk vuil en vocht uit de toegevoerde lucht te halen. Het bestelnummer is 106148 (3/8" npt, element met maasgrootte 400, 142 grams beker, zonder manometer).

VOORZICHTIG

Als u de luchtmotor niet smeert, zal hij defect raken.

Installeer achter van het filter een olieverniveelaar in de luchtleiding voor automatische smering van de luchtmotor. Stel de olieverniveelaar in op 1 druppel olie per uur voor hoge snelheids en continuegebruik. Niet teveel olie aanbrengen omdat dan de uitlaatlucht vervuild kan raken. Zie voor handmatig smeren van de luchtmotor het hoofdstuk **Smeren van de luchtmotor** op blz. 10. *De 3/8" npt olieverniveelaar voor de luchtleiding is verkrijgbaar onder bestelnummer 214847.*

Bediening

WAARSCHUWING



GEVAREN VAN BEWEGENDE DELEN

Stop het roerwerk altijd en koppel de luchttoevoer af, voordat u het roerwerk laat stijgen, controleert of repareert. Dit is nodig om het risico van ernstig lichamelijk letsel, zoals snijwonden, amputatie van vingers, of door spatten in de ogen of op de huid te verminderen.

Opstarten

1. Let op dat het naaldventiel (23) gesloten is.
2. Draai de luchttoevoer open en sluit de luchtleidingskoppeling aan.
3. Regel de snelheid van het roerwerk met het naaldventiel (23) en laat de roersnelheid geleidelijk toenemen totdat door het kijkgat in het vatdeksel beweging in het oppervlak van het materiaal te zien is, maar laat de snelheid niet zover oplopen dat een draaikolk ontstaat. Gaat het materiaal kolken, verminder dan de roersnelheid om te voorkomen dat er luchtbelletjes in het materiaal komen.

OPMERKING: Houd altijd een matige roersnelheid aan van ongeveer 50 toeren per minuut. Een te hoge roersnelheid kan trillingen, schuimvorming en overmatige slijtage veroorzaken. Roer het materiaal eerst grondig door alvorens het aan het doseersysteem toe te voeren. Blijf roeren terwijl materiaal wordt toegevoerd.

Uitzetten

Om het roerwerk stil te zetten moet u de luchttoevoer sluiten met het naaldventiel (23) of het koppelstuk van de luchtleiding ontkoppelen.

VOORZICHTIG

Houd het roerwerk rechtop. Leg het niet op de zijkant, want dan kan er materiaal langs de as omlaag vloeien naar de tandwielreductor.

Onderhoud

De luchtmotor spoelen

WAARSCHUWING



BRAND- EN EXPLOSIEGEVAAR

Gebruik geen kerosine of andere brandbare oplosmiddelen voor het spoelen van de luchtmotor. Door spoelen met een brandbaar oplosmiddel kan brand ontstaan of een explosie optreden, waardoor ernstig letsel of materiële schade kan ontstaan.

WAARSCHUWING



GEVAARLIJKE DAMPEN

Gevaarlijke materialen of giftige dampen kunnen ernstige verwondingen of zelfs de dood veroorzaken, wanneer ze in de ogen of op de huid spatten, en bij inademen of inslikken. Houd bij het spoelen van de luchtmotor of pomp uw gezicht weg van de uitlaatpoort en draag geschikte beschermende kleding, handschoenen, oogbeschermers en ademhalingsbescherming.

Als de luchtmotor (1) langzaam is of weinig lucht produceert, volg dan onderstaande procedure in een goed geventileerde ruimte.

1. Haal de luchtleiding en de geluiddemper (22) los. Zie de **Onderdelentekening** op blz. 14.
2. Voeg enkele theelepels niet-brandbaar oplosmiddel toe of spuit het oplosmiddel rechtstreeks op de mannelijke snelkoppeling (24).

OPMERKING: Aanbevolen oplosmiddelen voor luchtmotoren en gesmeerde pompen zijn Gast® Flushing Solvent (bestelnummer AH255 of AH255A) en Penetone Inhibisol® Safety Solvent.

3. Sluit de luchtleiding weer aan, en voer langzaam de luchtdruk op totdat er geen spoor van oplosmiddel meer is in de uitlaatlucht.
4. Sluit de geluiddemper weer aan (22).
5. Smeer de motor weer door een beetje lichte olie in de mannelijke snelkoppeling (24) te spuiten.

De luchtmotor smeren

VOORZICHTIG

Als u de luchtmotor niet smeert, zal hij defect raken.

Als geen olievernelaar in de luchtleiding is aangebracht, dan moet de luchtmotor elke 8 uur met de hand gesmeerd worden. Smeer de luchtmotor van het roerwerk door 10-20 druppels lichte olie, SAE #10, in de luchtinlaat van de motor te druppelen. Laat het roerwerk daarna ongeveer 30 seconden draaien.

Aanvullend onderhoud van de luchtmotor

Als de schoepen vervangen moeten worden of als er zit iets in de motorkamer dat er niet hoort, dan kan een ervaren monteur eventueel de eindplaat loshalen die zich tegenover het uiteinde van de drijfas van de luchtmotor bevindt. *Wrik de plaat niet los met een schroevendraaier*, daardoor zouden er deuken in plaat en huis komen, met lekken als gevolg. Gebruik een trekker waarmee de eindplaat verwijderd kan worden terwijl de stand t.o.v. de as gehandhaafd blijft.

Nieuwe schoepen moeten worden geplaatst met de uitgesneden hoek gericht naar de onderkant van de sleuf.

Een reparatieset voor de luchtmotor is te bestellen als onderdeelnr. 207335.

Onderhoud

De as en de dichting van het roerwerk reinigen

VOORZICHTIG

Houd het roerwerk rechtop. Leg het niet op de zijkant, want dan kan er materiaal langs de as omlaag vloeien naar de tandwielreductor.

Als er materiaal op de as (6) zit op minder dan 13 mm van de behuizing (13), dan moet dit worden verwijderd om schade aan de lagerdichting (14*) te voorkomen. Als de buigbare lipjes op de lagerdichting afgebroken of zo versleten zijn dat ze niet volledig contact maken om de as heen, dan moet de dichting worden vervangen. Door een versleten dichting kan er ongewenst materiaal in het lager komen, waardoor storing aan de apparatuur kan optreden. Zie **Onderhoud aan de tandwielreductor** op blz. 11 voor instructies over hoe u bij de dichting kunt komen en voor het onderdeelnummer van de lagervervangingsset.

Een roerwerk met een sifonset reinigen

Dit is de procedure voor het spoelen en reinigen van de sifonbuis (50) en de roerwerkas (6):

1. Til het roerwerk uit het vat.
2. Verwijder het lager (53) uit de roerwerkas (6) en reinig het.
3. Haal alles wat aan de sifonbuis is bevestigd los en spoel de sifonbuis.
4. Draai de borgmoer (52) los en til de sifonbuis (50) langzaam uit het roerwerk.
5. Reinig de sifonbuis (50) aan de binnenkant en de buitenkant, spoel de binnenzijde van de roerwerkas (6) en reinig de roerwerkschoepen (28) en de buitenkant van de as.
6. Zet de sifonbuis weer in elkaar door stappen 2 t/m 4 in omgekeerde volgorde uit te voeren.

Onderhoud aan de tandwielreductor

Zorg dat u de Lagervervangingsset bij de hand heeft, voordat u aan deze procedure begint. *Bestel de Lagervervangingsset met onderdeelnr. 238251.*

Demonteren

Bij de volgende procedure hoeft u het roerwerk niet te verwijderen uit het vat met het materiaal:

1. Als uw roerwerk een sifonset heeft, voer dan stappen 2 t/m 4 in **Een roerwerk met een sifonset reinigen** op blz. 11 uit. Als uw roerwerk geen sifonset heeft, ga dan verder met stap 2 hieronder.
2. Til het vatdeksel op en ondersteun het boven het vat op een dusdanige hoogte dat u bij de onderkant ervan kunt komen.
3. Verwijder de drie zeskantkopbouten (25) waarmee het roerwerk aan het vatdeksel vastzit.
4. Til de behuizing van het roerwerk 100 à 150 mm boven het vatdeksel en ondersteun het met blokken op die hoogte.
5. Zet de roerwerkas stevig vast met een klem om te voorkomen dat de as in het vat valt.
6. Verwijder de twee korte bouten (11) en de twee lange bouten (19) waarmee het bovenste huis (8) en het onderste huis (13) aan elkaar vastzitten. Til het bovenste huis voorzichtig recht omhoog van het onderste huis.
7. Draai het grote tandwiel (10) linksom om het te verwijderen van de roerwerk as en til het geheel "drijf wiel/tandwiel" (3, 16) uit het onderste huis.

OPMERKING: Controleer voordat u stap 8 uitvoert of de roerwerkas goed vast zit. Zie stap 5.

8. Draai de 50 mm moer (26) linksom om hem van de roerwerkas te verwijderen.
9. Til het onderste huis (13) voorzichtig van de roerwerkas.

Onderhoud

Onderhoud aan de tandwielreductor, vervolg

Reiniging en onderhoud

1. Verwijder alle verontreinigingen van de buitenkant en van het bovenste en het onderste huis (8 en 13).

OPMERKING: Zorg dat u de twee kleine drukkogels (4) niet kwijtraakt. Een ervan zit in het bovenste huis (8) en een zit in het onderste huis (13).
2. Kijk de onderdelen na op eventuele slijtage. Mocht een van de onderdelen versleten of beschadigd zijn, vervang ze dan. De Lagervervangingsset bevat vervangende lagers en dichtingen (onderdelen 2, 7, 9, 12, 14 en 15).

Weer in elkaar zetten

OPMERKING: Zie de **Onderdelentekening** op blz. 14 voor de juiste positionering en richting van het lager en de dichting.

1. Zet het onderste huis (13) weer op de roerwerkas.

VOORZICHTIG

Om te voorkomen dat de lagers en dichtingen beschadigd raken, is het belangrijk dat ze niet tegen het draad van de roerwerkas aanschrappen als u het onderste huis op zijn plaats laat zakken.

2. Draai de 50 mm moer (26) op de roerwerkas door hem rechtsom te draaien en hem handvast aan te draaien.

3. Breng het geheel “drijf wiel/tandwiel” (3, 16) weer op zijn plaats in het onderste huis aan, schroef het grote tandwiel (10) op de roerwerkas en draai het grote tandwiel handvast aan.
4. Controleer of de kleine drukkogels (4) op hun plaats zitten.
5. Laat het bovenste huis (8) voorzichtig recht omlaag op zijn plaats op het onderste huis (13) zakken.
6. Breng de twee korte bouten (11) en de twee lange bouten (19) aan waarmee het bovenste huis (8) en het onderste huis (13) aan elkaar vastzitten en draai de bouten aan tot 8,5 N.m.
7. Verwijder de blokken die de roerwerkbehuizing ondersteunen en plaats het roerwerk op het vatdeksel.
8. Draai de drie zeskantkopbouten (25) omhoog door het vatdeksel en in het roerwerk, en draai ze aan tot 8,4 N.m.
9. Als uw roerwerk een sifon heeft, breng deze dan aan door stappen 2 t/m 4 in **Een roerwerk met een sifonset reinigen** op blz. 11 in omgekeerde volgorde uit te voeren.

Extra onderhoud aan het roerwerk

Als er meer moet gebeuren aan het apparaat dan de installatie van een vervangend lager of een vervangend tandwiel, is het aan te raden om het apparaat naar uw Graco-dealer te brengen voor reparatie of vervangen.

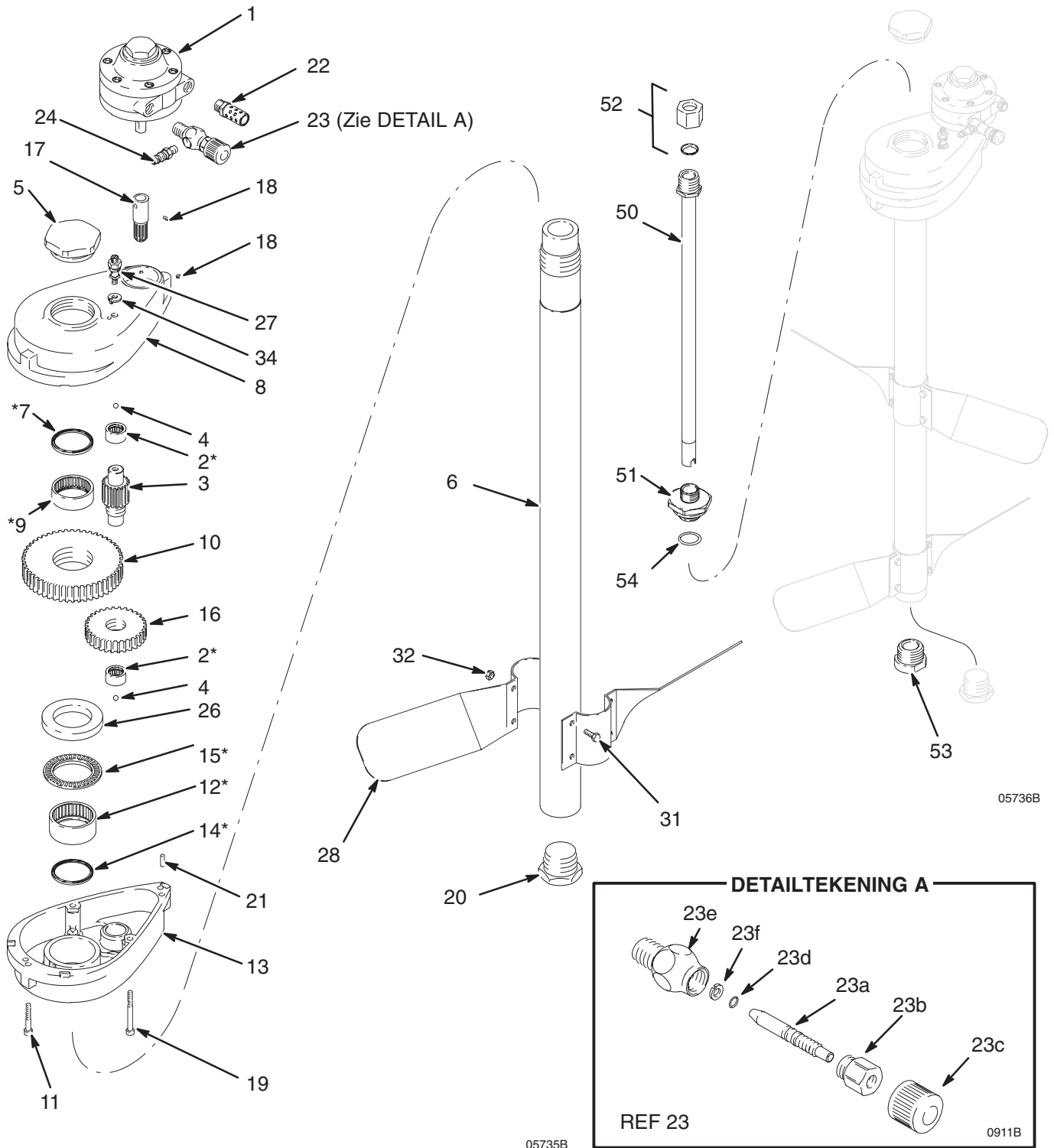
Onderdelen

Heavy-duty roestvrijstalen roerwerk, model 238157 (bevat onderdelen 1–34)

Heavy-duty roestvrijstalen roerwerk met sifon, model 240209

(bevat onderdelen 1–4, 6–19, 21–24, 26, 27, 30, 34, 50–54)

Sifonset, model 238250 (bevat onderdelen 50–54)



Onderdelen

Heavy-duty roestvrijstalen roerwerk, model 238157 (bevat onderdelen 1–34)

Heavy-duty roestvrijstalen roerwerk met sifon, model 240209

(bevat onderdelen 1–4, 6–19, 21–24, 26, 27, 30, 34, 50–54)

Ref. Nr.	Onder-deelnr.	Omschrijving	Aantal	Ref. Nr.	Onder-deelnr.	Omschrijving	Aantal
1†	101140	LUCHTMOTOR	1	23	206264	NAALDVENTIEL	
2*	191004	LAGER, naald-; 19 mm	2			<i>bevat onderdelen 23a t/m 23f</i>	1
3	190988	DRIJFWIEL nr. 2	1	23a	166529	.NAALDVENTIEL	1
4	100069	KOGEL, druk-	2	23b	166532	.PAKKINGMOER	1
5	191003	AFSLUITSTOP, boven	1	23c	164698	.STELKNOP	1
6	190977	AS, roerwerk	1	23d	157628	.O-RING, pakking	1
7*	113363	DICHTING, lager	1	23e	165722	.VENTIELHUIS	1
8	194389	BEHUIZING, bovenste	1	23f	166531	.SLUITRING	1
9*	190980	LAGER, naald-; 45 mm	1	24	169969	FITTING, luchtleiding, mannelijk	1
10	190989	TANDWIEL; nr. 2	1	25	113358	SCHROEF, zeskantkop; voor de montage	
11	113357	SCHROEF, kolom-, inbuskop	2			aan het vatdeksel (<i>niet afgebeeld</i>)	3
12*	190978	LAGER, naald-; 50 mm	1	26	190976	MOER; 50 mm	1
13	194390	BEHUIZING, onderste	1	27	104029	LIPJE, aarding	1
14*	113359	DICHTING, lager	1	28	190985	SCHOEP, roerwerk	4
15*	190979	LAGER, naald-, druk; 50 mm	1	30▲	290152	LABEL, waarschuwings-	1
16	190987	TANDWIEL nr. 1	1	31	113413	SCHROEF, kolom-	8
17	190986	TANDWIEL nr. 1	1	32	113414	BORGMOER	8
18	108161	STELSCHROEF, kop pt; RVS	3	34	104582	SLUITRING, met nok	1
19	113356	SCHROEF, kolom-, inbuskop	2				
20	191002	PLUG, onder	1				
21	105489	PASPEN	2				
22	113779	GELUIDDEMPER	1				

† *Er is een herstelset voor de luchtmotor verkrijgbaar, onderdeelnr. 207335.*

* *Zit in lagervervangingsset 238251*

▲ *Extra waarschuwingslabels zijn gratis verkrijgbaar.*

Sifonset, model 238250

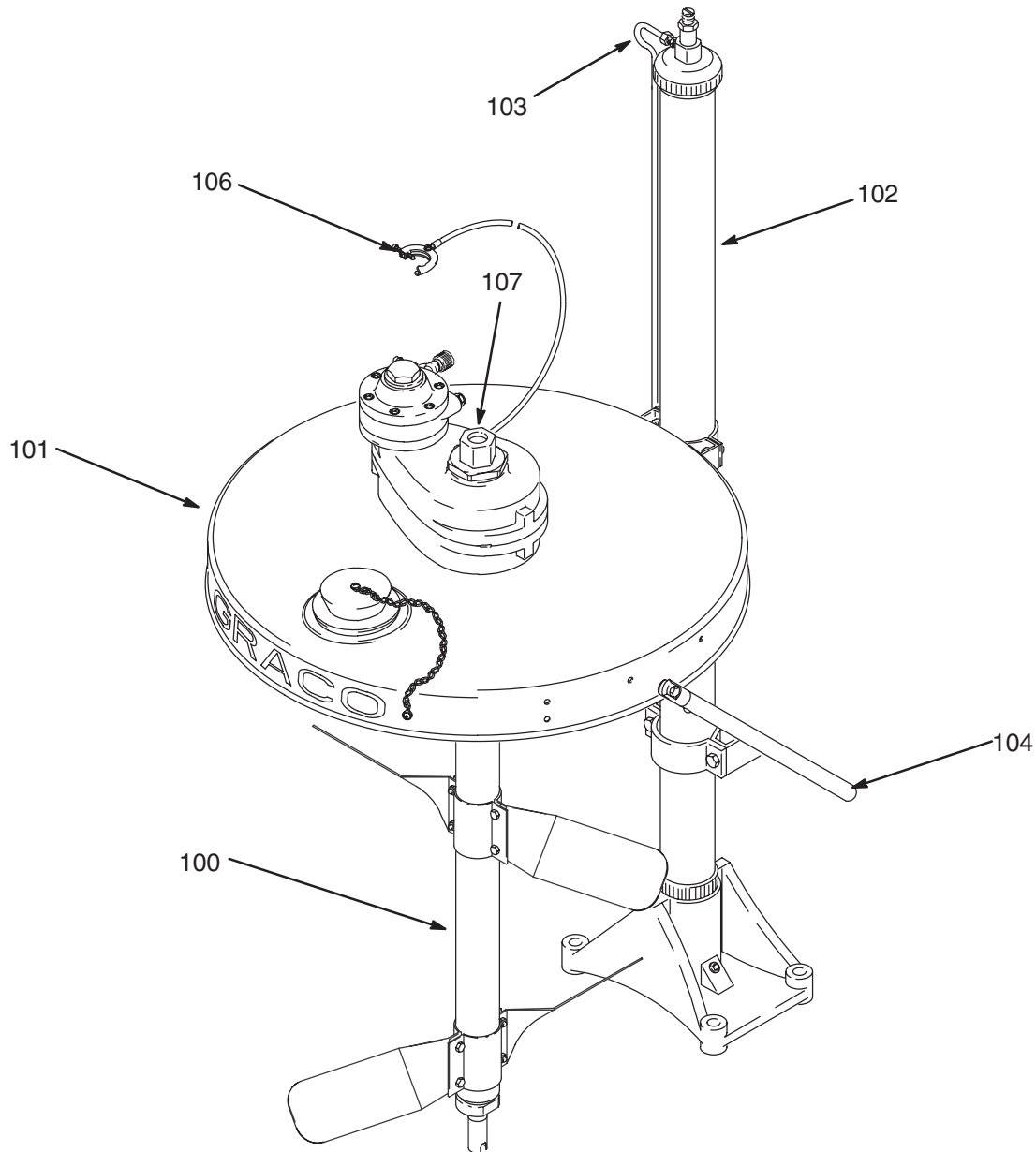
(bevat onderdelen 50–54)

Ref. Nr.	Onder-deelnr.	Omschrijving	Aantal
50	238161	BUIS, sifon	1
51	190998	KLEM, sifonbuis	1
52	190999	BORGMOER	1
53	191000	LAGER; gewoon	1
54	164557	O-RING; PTFE	1

Onderdelen

Roerwerkpakket zonder sifon, model 231413

Roerwerkpakket met sifon, model 231414 (afgebeeld)



05771B

Ref. Nr.	Onder-deelnr.	Omschrijving	Aantal	Ref. Nr.	Onder-deelnr.	Omschrijving	Aantal
100	238157	ROERWERK; zie blz. 14 voor de onderdelen	1	105	238425	TYPEPLAATJE, SET; Model 231413 (niet afgebeeld)	1
101	238283	DEKSEL, rvs; zie handleiding 308466	1		238426	TYPEPLAATJE, SET; Model 231414 (niet afgebeeld)	1
102	204385	LIFT; zie handleiding 306287	1	106	237569	AARDDRAAD EN AARDKLEM	1
103	237579	LUCHTREGELINGSSET; zie handleiding 306287	1	107	238250	SIFONSET; alleen model 231414; zie blz. 14 voor de onderdelen	1
104	237578	ONDERSTEUNINGSSET VOOR DEKSEL; zie handleiding 306287	1				

Technische gegevens

Maximale druk luchtinvoer 7 bar
Motorvermogen op 1200 t/min (as op 50 t/min),
bij een verbruik van 0,34 m³/min . . 0,25 pk (186 W)
Maximum aanbevolen toerental van de as 100
Overbrengingsverhouding tandwielaandrijving . . . 24:1
Gewicht 11,7 kg
Hoogte
Van de bovenzijde van de luchtmotor tot het uiteinde
van de
roerwerkas (zonder moer) 965 mm
Van de bovenzijde van de luchtmotor tot het uiteinde
van de
sifonbuis (geen fittings) 1092 mm
Reikwijdte van de roerwerkschoepen 508 mm
Breedte van de roerwerkschoepen 76 mm
Luchtinlaat . . . Past op 1/4-in. npt(i) snelontkoppeling,
Onderdeelnr. 208536
Bevochtigde delen 304 RVS, 304/304L RVS,
Delrin[®] A/F, nylon, PTFE
Binnendiameter sifonbuis 19 mm (3/4 in.)

Maximum debiet bij 100 slagen/min 45,5 lit/min
Maximum debiet bij 1000 slagen/min 4,5 lit/min
Luchtverbruik 0,08 tot 0,85 m³/min

* Geluidsgegevens
† Doorsnee bedrijfsomstandigheden
Geluidsvermogen 77,3 dB(A)
Geluidsdruk 63,8 dB(A)
‡ Maximum geluidsomstandigheden
Geluidsvermogen 86,4 dB(A)
Geluidsdruk 72,9 dB(A)

* *Geluidsgegevens gemeten conform ISO 3744-1981.*
† *50 t/min (as) roerend in 300 cps materiaal op waterbasis*
‡ *100 t/min (as) roerend in een leeg vat*

Gast[®] is een gedeponeerd handelsmerk van Gast Manufacturing.

Inhibisol[®] is een gedeponeerd handelsmerk van Penetone Corp.

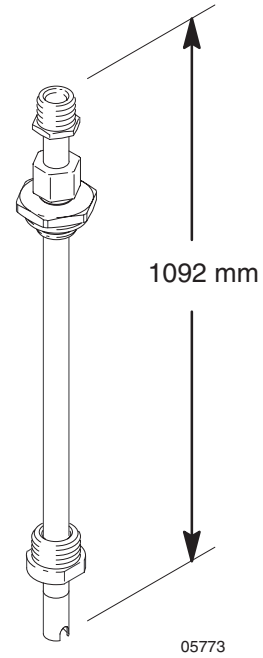
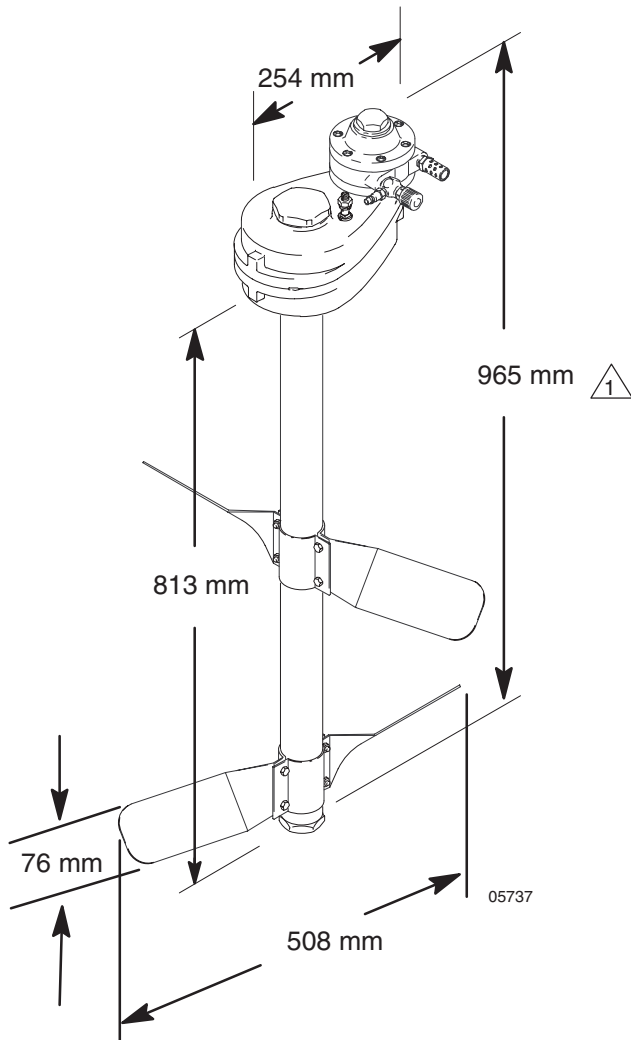
Delrin[®] is een gedeponeerd handelsmerk van DuPont Company.

Maattekeningen

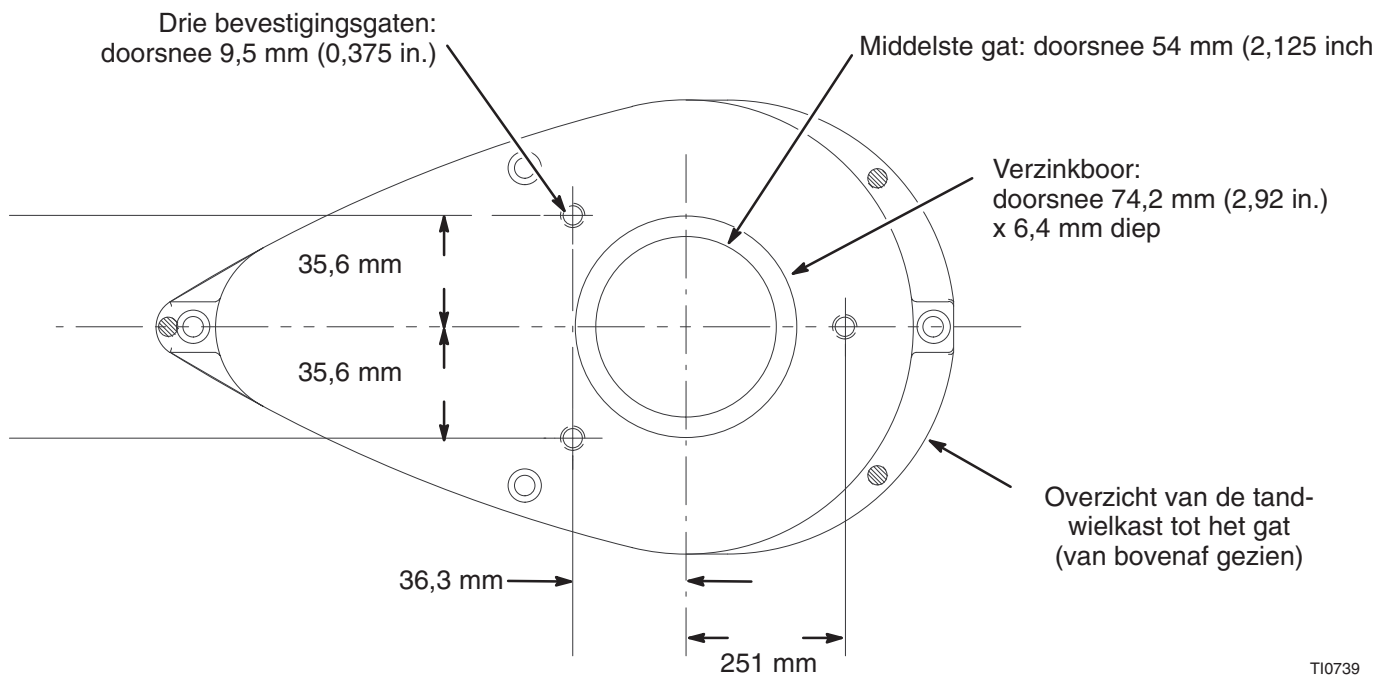
Heavy-duty roestvrijstalen roerwerk,
model 238157 (afgebeeld)

Sifonset, model 238250

△₁ Model 240209 is precies even
hoog als de sifonset (zie rechts).



Plaatsing van bevestigingsgaten



T10739

Graco-standaardgarantie

Graco garandeert dat alle in dit document genoemde apparatuur, voorzover die door Graco is gefabriceerd en de naam Graco erop vermeld staat, op de datum van verkoop door een geautoriseerde Graco dealer voor gebruik door de oorspronkelijke koper, vrij is van materiaal- en fabricagefouten. Met uitzondering van speciale, uitgebreide, of beperkte garantie zoals gepubliceerd door Graco, zal Graco, gedurende een periode van twaalf maanden na verkoopdatum, elk onderdeel van de apparatuur dat naar het oordeel van Graco gebreken vertoont herstellen of vervangen. Deze garantie geldt alleen indien de apparatuur is geïnstalleerd, gebruikt en onderhouden in overeenstemming met de door Graco schriftelijk verstrekte aanbevelingen.

Normale slijtage en veroudering, of slecht functioneren, beschadiging of slijtage veroorzaakt door onjuiste installatie, verkeerde toepassing, slijpend materiaal, corrosie, onvoldoende of onjuist uitgevoerd onderhoud, nalatigheid, ongeval, eigenmachtige wijzigingen aan de apparatuur, of het vervangen van Graco-onderdelen door onderdelen van andere herkomst, vallen niet onder de garantie en Graco is daarvoor niet aansprakelijk. Graco is ook niet aansprakelijk voor slecht functioneren, beschadiging of slijtage veroorzaakt door de onverenigbaarheid van Graco-apparatuur met constructies, toebehoren, apparatuur of materialen die niet door Graco geleverd zijn, en ook niet voor ondeugdelijk ontwerp, fabricage of onderhoud van constructies, toebehoren, apparatuur of materialen die niet door Graco geleverd zijn.

Deze garantie wordt verleend onder de voorwaarde dat de apparatuur waarvan de koper stelt dat die een defect vertoont gefrankeerd wordt verzonden naar een erkende Graco dealer opdat de aanwezigheid van het beweerde defect kan worden geverifieerd. Indien het beweerde defect inderdaad wordt vastgesteld zal Graco de defecte onderdelen kosteloos herstellen of vervangen. De apparatuur zal gefrankeerd worden teruggezonden naar de oorspronkelijke koper. Indien bij de inspectie geen materiaal- of fabricagefouten worden geconstateerd, dan zullen de herstellingen worden uitgevoerd tegen een redelijke vergoeding, in welke vergoeding de kosten van onderdelen, arbeid en vervoer begrepen kunnen zijn.

DEZE GARANTIE IS EXCLUSIEF, EN TREEDT IN DE PLAATS VAN ENIGE ANDERE GARANTIE, UITDRUKKELIJK OF IMPLICIET, DAARONDER MEDEBEGREPEN MAAR NIET BEPERKT TOT GARANTIES BETREFFENDE VERKOOPBAARHEID OF GESCHIKTHEID VOOR EEN BEPAALDE TOEPASSING.

Gracos enige verplichting en de enige verhaalsmogelijkheid van de koper in geval van een inbreuk op de garantie is hetgeen hierboven is beschreven. De koper gaat ermee akkoord dat geen andere verhaalsmogelijkheid (daarin medebegrepen, maar niet beperkt tot vergoeding van incidentele schade of van vervolgschade door winstderving, gemiste verkoopopbrengsten, letsel aan personen of materiële schade, of welke andere incidentele verliezen of vervolgv verliezen dan ook) aanwezig is. Elke klacht wegens inbreuk op de garantie moet binnen twee (2) jaar na aankoopdatum worden kenbaar gemaakt.

Graco geeft geen garantie en wijst elke impliciete garantie af betreffende verkoopbaarheid of geschiktheid voor een bepaalde toepassing, met betrekking tot toebehoren, apparatuur, materialen of componenten die Graco geleverd, maar niet vervaardigd heeft. Deze onderdelen die door Graco geleverd, maar niet vervaardigd zijn (zoals elektromotoren, schakelaars, slangen, etc.), zijn onderworpen aan de garantie, indien verleend, van de fabrikant ervan. Graco zal aan de koper redelijke ondersteuning verlenen bij het aanspraak maken op deze garanties.

Graco is in geen geval aansprakelijk voor indirecte, incidentele of speciale schade of gevolgschade die het gevolg is van het feit dat Graco zulke apparatuur heeft geleverd, of van de uitrusting, de werking, of het gebruik van producten of andere goederen op deze wijze verkocht, ongeacht of die ontstaat door inbreuk op een contract, inbreuk op garantie, nalatigheid van Graco, of anderszins.

FOR GRACO CANADA CUSTOMERS

The parties acknowledge that they have required that the present document, as well as all documents, notices and legal proceedings entered into, given or instituted pursuant hereto or relating directly or indirectly hereto, be drawn up in English. Les parties reconnaissent avoir convenu que la rédaction du présente document sera en Anglais, ainsi que tous documents, avis et procédures judiciaires exécutés, donnés ou intentés à la suite de ou en rapport, directement ou indirectement, avec les procédures concernées.

Alle geschreven en visuele gegevens in dit document zijn weergaven van de meest recente productinformatie die beschikbaar was op het moment van publicatie. Graco behoudt zich het recht voor om te allen tijde wijzigingen aan te brengen zonder mededeling vooraf.

MM 308609

Graco-hoofdkantoor: Minneapolis
Internationale vestigingen: België, China, Japan, Korea

**GRACO N.V.; Industrieterrein — Oude Bunders;
Slakweidestraat 31, 3630 Maasmechelen, Belgium
Tel.: 32 89 770 700 – Fax: 32 89 770 777**

GEDRUKT IN BELGIË 308609 12/1995, Revisie 05/2005