

Nestesuodatin

307273B

T-versio

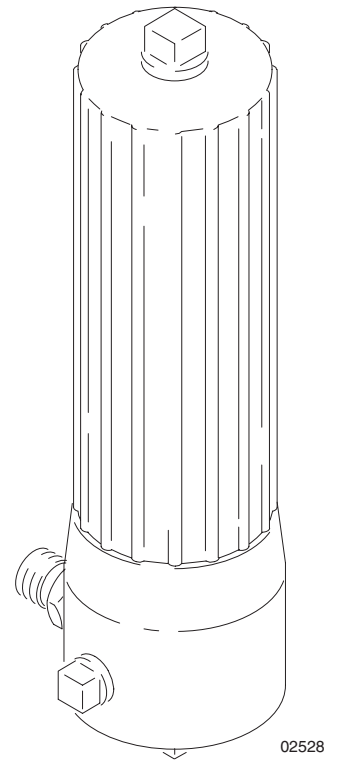


Lue varoitukset ja ohjeet.

Katso mallinumerot ja maksimikäyttöpaineet sivulta 2.

Sisällysluettelo

Malliluettelo	2
Merkit	3
Vaara	3
Asennus	5
Kunnossapito	6
Osat	7
Lisävarusteet	17
Mitat	17
Tekniset tiedot	19
Takuu	20



02528

Malli 214570 kuvassa

GRACO N.V.; Industrieterrein — Oude Bunders;
Slakweidestraat 31, 3630 Maasmechelen, Belgium
Tel.: 32 89 770 700 – Fax: 32 89 770 777
©COPYRIGHT 1997, GRACO INC.

TAATTUA LAATUA, JOHTAVAA TEKNOLOGIAA.

Malliluettelo

Osanro.	Sarja	Kuvaus	Aukon koko	Nesteen suurin käyttöpaine
214570	B	Alumiinirunko, polyeteenituki	1/4 npt	21 MPa (210 bar)
236789	A	Alumiinirunko, polyeteenituki	3/8 npt	21 MPa (210 bar)
237481	A	Alumiinirunko, polyeteenituki	3/8 npt	21 MPa (210 bar)
239286	A	Alumiinirunko, polyeteenituki	1/4 npt	21 MPa (210 bar)
218029	B	Hiiliteräsrunko, polyeteenituki	1/4 npt	35 MPa (350 bar)
239060	A	Hiiliteräsrunko, polyeteenituki	1/4 npt	35 MPa (350 bar)
239244	A	Hiiliteräsrunko, polyeteenituki	1/4 npt	35 MPa (350 bar)
241317	A	Hiiliteräsrunko, polyeteenituki	1/4 npt	35 MPa (350 bar)
239962	A	Hiiliteräsrunko, polyeteenituki	1/4 npt	35 MPa (350 bar)
239964	A	Hiiliteräsrunko, polyeteenituki	1/4 npt	35 MPa (350 bar)
240169	A	Hiiliteräsrunko, polyeteenituki	1/4 npt	35 MPa (350 bar)
241107	A	Hiiliteräsrunko, polyeteenituki	3/8 npt	35 MPa (350 bar)
223160	B	Ruostumaton teräsrunko, polyeteenituki	1/4 npt	35 MPa (350 bar)
239063	A	Ruostumaton teräsrunko, polyeteenituki	1/4 npt	35 MPa (350 bar)
239300	A	Ruostumaton teräsrunko, polyeteenituki	1/4 npt	35 MPa (350 bar)
239800	A	Ruostumaton teräsrunko, polyeteenituki	1/4 npt	35 MPa (350 bar)
239961	A	Ruostumaton teräsrunko, polyeteenituki	1/4 npt	35 MPa (350 bar)
239963	A	Ruostumaton teräsrunko, polyeteenituki	1/4 npt	28 MPa (280 bar)
240170	A	Ruostumaton teräsrunko, polyeteenituki	1/4 npt	35 MPa (350 bar)
238782	A	Ruostumaton teräsrunko, polyeteenituki	3/8 npt	35 MPa (350 bar)
248851	A	Ruostumaton teräsrunko, polyeteenituki	3/8 npt	35 MPa (350 bar)
240183	A	Ruostumaton teräsrunko, polyeteenituki	1/2 npt	35 MPa (350 bar)

Merkit

Vaaran merkki



Tällä merkillä varoitetaan vakavasta tapaturmasta tai hengenvaarasta, jos ohjeita ei noudateta.

Varoituksen merkki



Tällä merkillä varoitetaan laitevauriosta tai laitteiden tuhoutumisvaarasta, jos ohjeita ei noudateta.



KÄYTTÖOHJEET

LAITTEIDEN VÄÄRINKÄYTÖN VAARA

Laitteiston väärinkäyttö voi rikkoa laitteet tai saada ne epäkuntoon ja johtaa vakavaan tapaturmaan.

- Tämä laite on tarkoitettu vain ammattikäyttöön.
- Lue kaikki käyttöohjeet, tarrat ja kyltit ennen laitteen käyttöä.
- Käytä laitetta ainoastaan sille määrättyyn tarkoitukseen. Ota epävarmoissa tapauksissa yhteys Gracon jälleenmyyjään.
- Älä muuta tätä laitetta millään tavoin. Käytä vain alkuperäisiä Gracon osia ja lisävarusteita.
- Tarkasta laite päivittäin. Korjaa tai vaihda kuluneet tai vaurioituneet osat välittömästi.
- Älä ylitä alimman nimellispaineen kestävä osan suurinta käyttöpainetta. Katso tämän laitteen suurin käyttöpaine **teknisistä tiedoista** sivulta 19.
- Käytä nesteitä ja liuottimia, jotka sopivat yhteen laitteen kastuvien osien kanssa. Tutustu kaikkien laitekäsikirjojen **Tekniset tiedot** -osuuteen. Lue nesteen ja liuottimen valmistajan varoitusohjeet.
- Älä käytä paineistetussa alumiinilaitteessa 1,1,1-trikloorietaania, metyylikloridia, muita halogenoituja hiilivetyliuottimia tai nesteitä, jotka sisältävät mainittuja liuotinaineita. Niiden käyttö voi johtaa kemialliseen reaktioon ja mahdollisesti räjähdykseen.
- Noudata kaikkia palo-, sähkö- ja turvamääräyksiä.

! VAARA



NESTEEN TUNKEUTUMISVAARA

Pistoolin ruiskusta, letkuvuodoista tai rikkoutuneista osista voi tunkeutua nestettä kehoon ja aiheuttaa erittäin vakavan tapaturman, johon voi liittyä amputoinnin tarve. Silmiin tai iholle roiskunut neste voi myös aiheuttaa vakavan tapaturman.



- Ihoon tunkeutunut neste saattaa näyttää pelkältä haavalta, mutta kyseessä on vakava vamma. **Hakeudu välittömästi lääkärin hoitoon.**
- Älä osoita pistoolilla ketään tai mitään vartalon osaa kohti.
- Älä laita kättä tai sormia ruiskutussuuttimen eteen.
- Älä yritä pysäyttää tai estää vuotoja kädelläsi, kehollasi, käsineellä tai rätillä.
- Noudata **Paineenpoistotoimia** sivulta 5 aina kun ohjeissa kehoitetaan poistamaan paine tai kun lopetat ruiskuttamisen, puhdistat, tarkastat tai huollat laitetta sekä kun asennat tai puhdistat ruiskutussuutinta.
- Kiristä kaikki nesteliitokset ennen laitteen käyttöä.
- Tarkasta letkut, putket ja liittimet päivittäin. Vaihda kuluneet, vaurioituneet tai löystyneet osat välittömästi. Pysyvästi liitetyt letkuja ei voi korjata, vaan koko letku vaihdetaan.



MYRKYLLISTEN NESTEIDEN VAARA

Vaaralliset nesteet tai myrkylliset huuрут voivat aiheuttaa vakavan tapaturman tai kuoleman hengitettynä tai nieltynä, tai jos niitä roiskuu silmiin tai iholle.

- Tunne käyttämäsi nesteen erikoisvaarat.
- Säilytä vaarallista nestettä hyväksytyssä säiliössä. Hävitä vaarallinen neste noudattaen paikallisia määräyksiä.
- Käytä aina nesteen ja liuotinaiseen valmistajan suosittelemia silmä- ja hengityssuojaimia, suojakäsineitä ja suojavaatetusta.

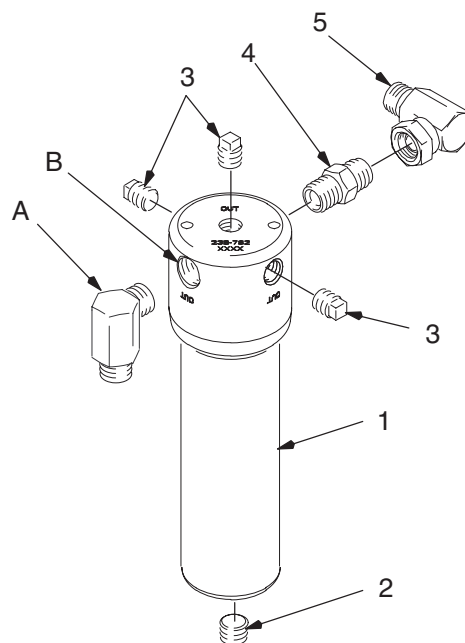
Asennus

Asenna sopiva liitin suodattimen 3/8 npt sisääntuloaukkoon (mallissa 240183 on 1/2 npt sisääntuloaukko). Asenna sitten suodatin pumpun ulostuloaukon jälkeiseen linjaan.

Asenna sopiva liitin suodattimen ulostuloaukkoon. Malleissa 236789, 237480, 237481, 238782, 241107 ja 248851 on 3/8 npt ulostuloaukko ja mallissa 240183 on 1/2 npt ulostuloaukko; muissa on 1/4 npt ulostuloaukko. Liitä ruiskutusletku suodattimen ulostuloaukkoon.

Suodatinsarjan 248851 asentaminen Hydra-Mix™ -pumpuilla varustettuun ProMix™ Easy-annostelijaan.

1. Irrota kulmaliitin (A) pumpun ulostuloaukosta. Asenna se suodattimen ulostuloaukkoon (B). Katso kuva 1.
2. Asenna suodatinkokonaisuus pumpulle kiinnittämällä suodattimen kulmaliitin (5) ruuveilla pumpun ulostuloaukkoon.
3. Kierrä pumpu ja putkisto kohdalleen ja kytke putkisto suodattimen ulostuloaukkoon.



Kuva 1

T115371A

Käyttö

Paineenpoistotoimet

VAARA



NESTEEN TUNKEUTUMISVAARA

Järjestelmän paine täytyy poistaa käsin, jottei järjestelmä käynnisty ja ala ruiskuttaa vahingossa. Korkeapaineinen neste voi tunkeutua ihoon ja aiheuttaa vakavan vamman. Vähennä nesteen tunkeutumisen, roiskumisen tai liikkuvien osien aiheuttamaa tapaturmavaaraa noudattamalla **Paineenpoistotoimia** aina kun:

- ohjeissa kehoitetaan poistamaan paine,
- lopetat ruiskutuksen,
- tarkastat tai huollat järjestelmän laitteita,
- asennat tai puhdistat ruiskutussuutinta.

1. Lukitse pistoolin varmistussalpa.
2. Kytke pumpun voimanlähde irti.
3. Sulje ilman pääventtiilit.
4. Vapauta pistoolin varmistussalpa.
5. Pidä pistoolin metalliosaa tukevasti maadoitettua metalliastia vasten ja vedä pistoolin liipaisimesta paineen poistamiseksi.
6. Lukitse pistoolin varmistussalpa.
7. Avaa järjestelmän tyhjennysventtiili(t) ja pidä astia valmiina poistuvaa nestettä varten.

HUOM: Eräissä malleissa on tyhjennysventtiili (12). Katso mallikohtaista osaluetteloa.

8. Jätä tyhjennysventtiili(t) auki, kunnes jatkat ruiskuttamista.

Jos epäilet, että ruiskutussuutin tai letku on täysin tukossa tai ettei paine ole poistunut kokonaan yllä mainittuja ohjeita noudattaen, löysää hyvin hitaasti suuttimen suojuksen kiinnitysmutteria tai letkun pään liitintä ja poista paine vähitellen, ja irrota sitten osat kokonaan. Nyt voit puhdistaa suuttimen tai letkun.

Kunnossapito

Suodattimen puhdistus

Kuivuneet maalikerrokset voivat tukkia suodatinverkon ja heikentää suodatuskykyä huomattavasti. Kuivunut maali vaikeuttaa myös suodattimen irrottamista. Puhdista suodatin säännöllisesti, tarvittaessa päivittäin, noudattaen alla olevia ohjeita.

⚠ VAARA

Jotteivät osat vaurioituisi, **älä koskaan** pakota niitä irti. Jos osat ovat juuttuneet tiukasti yhteen, liota niitä sopivassa liuottimessa ennen niiden purkamista.

Varo pudottamasta tai vaurioittamasta suodatinkoteloa ja runkoa. Lika, maalijäänteet, kolhut ja naarmut saattavat estää O-renkaan (3) kiinnittymisen paikalleen.

⚠ VAARA

Vähentääksesi vakavan tapaturman vaaraa aina kun ohjeissa kehoitetaan poistamaan paine, noudata **Paineenpoistotoimia** sivulta 5.

- Poista paine.
- Poista neste irrottamalla varovasti poistotulppa (1) suodatinrungon (7) pohjasta.

HUOMAUTUKSIA:

- Eräissä malleissa on tyhjennysventtiili (12). Katso mallikohtaista osaluetteloa.
 - Poistotulppa ei ole käytössä mallissa 241107.
- Ruuvaa runko irti suodatinkotelosta (9).
 - Vedä verkko (5) suoraan pois rungosta. (Ks. muita saatavissa olevia verkkoja kohdasta **Lisävarusteet**.)
 - Poista puristusjousi (8) suodatinrungosta (7).
 - Poista suodattimen tuki (6) työntämällä varovasti suodattimen tuen tappia sisään. Vaihda suodattimen tuki, jos harjanteet ovat kuluneet.
 - Puhdista kaikki osat perusteellisesti sopivalla liuottimella.
 - Aseta suodattimen tuki (6) verkkoon (5) siten, että tuen tappi menee verkon alaosan pienestä aukosta läpi.
 - Purista puristusjousi (8) suodattimen rungon pohjaan (7).
 - Asenna suodattimen tuki (6) ja verkko (5) huolellisesti suodattimen runkoon (7).

⚠ VAARA

Suodattimen tuen, verkon ja jousen kokoaminen väärin estää suodatuksen ja vaurioittaa osia.

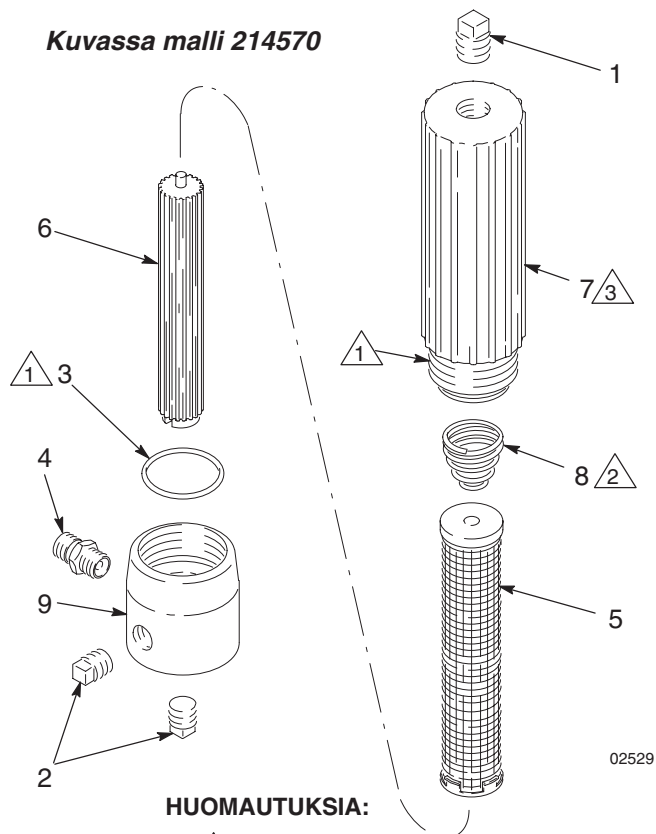
- Vaihda O-renkas (3), jos se on vaurioitunut tai kulunut. Voitele O-renkas no. 2 rasvalla. Taivuta se munuaisen muotoon ja työnnä varovasti uraan, jottei se vaurioidu.
- Voitele suodattimen rungon (7) kierteet ja ruuvaa se tiukasti koteloon (9).

HUOM: Varmista, että pohjan poistotulppa tai poistovenktiili on kiinni ennen pumpun käynnistämistä.

Malli 214570, 236789: Laita PTFE-teippiä kaikkiin putkikierteisiin, joissa ei ole kiertoliitintä.

Kaikki muut mallit: Laita anaerobista putkitiivistäinettä kaikkiin putkikierteisiin, joissa ei ole kiertoliitintä.

Kuvassa malli 214570



02529

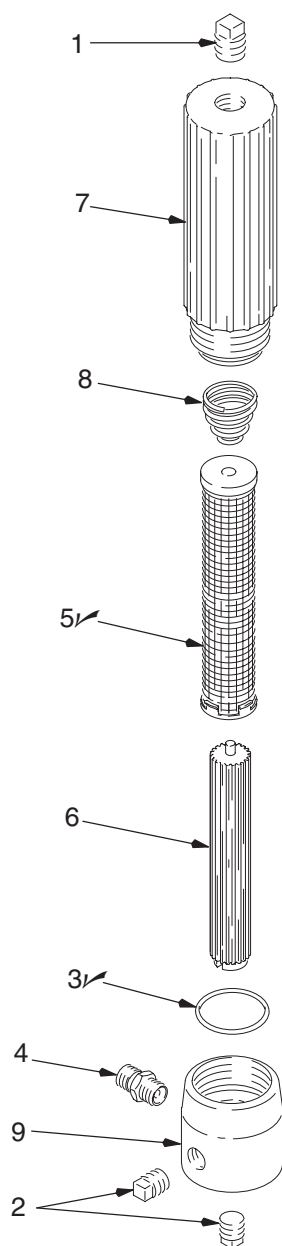
HUOMAUTUKSIA:

- 1 Voitele
- 2 Purista jousi rungon alaosaan
- 3 Ruuvaa runko tiukasti koteloon

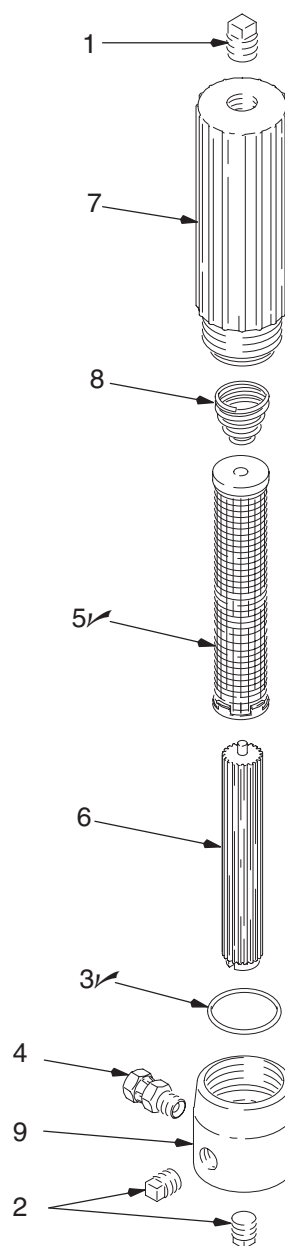
, Kuva 2

Osat

Malli 214570, B-sarja



Malli 236789, A-sarja



02529

Viite No.	Osano.	Kuvaus	Lkm.
1	100040	TULPPA; 3/8 npt; teräs tai rauta	1
2	100509	TULPPA; 1/4 npt; rauta	2
3✓	104361	O-rengas; PTFE	1
4	162453	LIITIN; 1/4 npsm x 1/4 npt	1
5✓	167025	VERKKO, ruostumaton teräs; 60 mesh (250 mikronia)	1
6	186075	TUKI, suodatin; polyeteeni	1
7	172831	RUNKO, suodatin; alumiini	1
8	171941	JOUSI, puristus; ruostumaton teräs	1
9	171942	KOTELO, suodatin; hiiliteräs	1

✓ Pidä näitä varaosia saatavilla seisokkien lyhentämiseksi.

Viite No.	Osano.	Kuvaus	Lkm.
1	100040	TULPPA; 3/8 npt; teräs tai rauta	1
2	100509	TULPPA; 1/4 npt; rauta	2
3✓	104361	O-rengas; PTFE	1
4	155665	KÄÄNTÖALUSTA	1
5✓	167025	VERKKO, ruostumaton teräs; 60 mesh (250 mikronia)	1
6	186075	TUKI, suodatin; polyeteeni	1
7	172831	RUNKO, suodatin; alumiini	1
8	171941	JOUSI, puristus; ruostumaton teräs	1
9	188562	KOTELO, suodatin; hiiliteräs	1

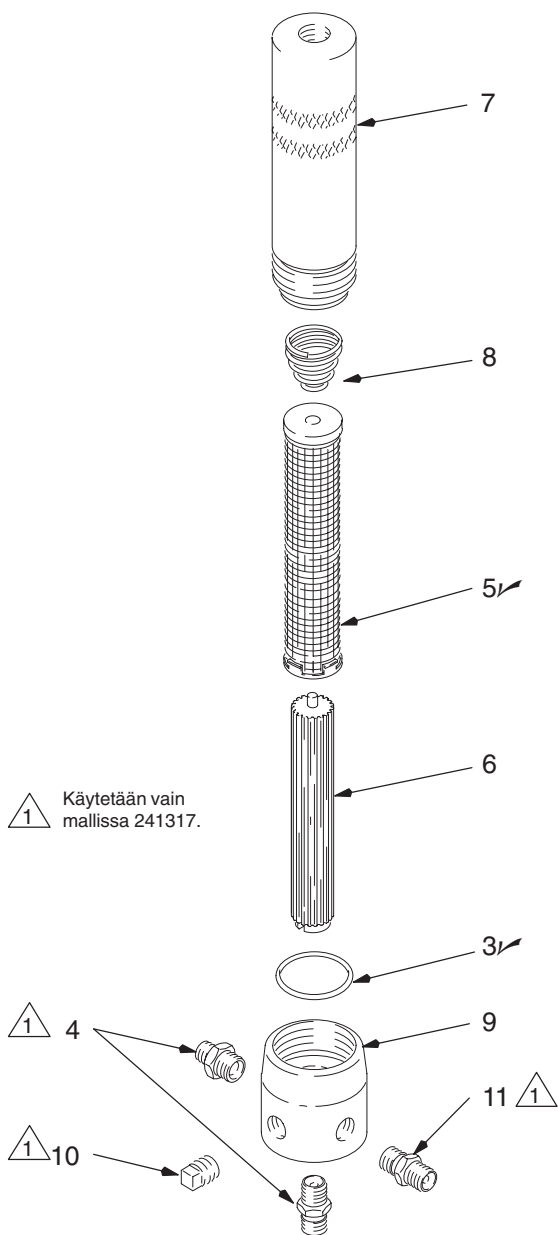
✓ Pidä näitä varaosia saatavilla seisokkien lyhentämiseksi.

Osat

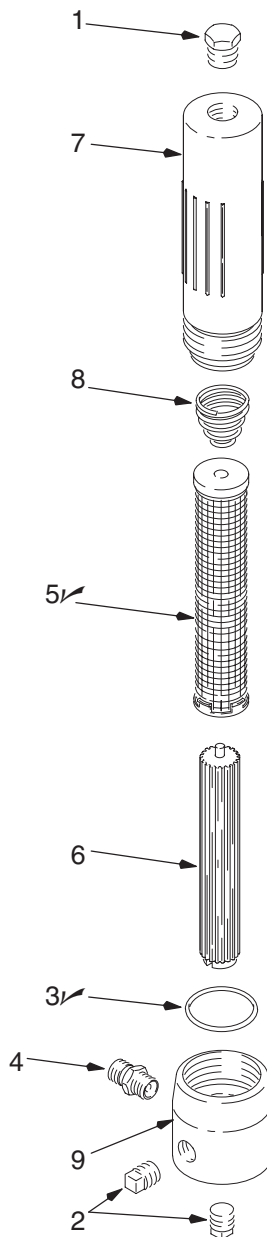
Malli 218029, B-sarja

Malli 241317, A-sarja

Malli 223160, B-sarja



02530B



02531

Viite nro.	Osanro.	Kuvaus	Lkm.
3✓	104361	O-rengas; PTFE	1
4	162453	LIITIN; 1/4 npsm x 1/4 npt	2
5✓	167025	VERKKO, ruostumaton teräs; 60 mesh (250 mikronia)	1
6	186075	TUKI, suodatin; polyeteeni	1
7	179773	Malli 218029 kuvassa	1
	192706	Malli 241317	1
8	171941	JOUSI, puristus; ruostumaton teräs	1
9	171942	KOTELO, suodatin; hiiliteräs	1
10	100509	TULPPA, putki 1/4 npt	1
11	157350	SOVITIN, 3/8 npt x 1/4 npt	1

✓ Pidä näitä osia varastossa seisokkiajan vähentämiseksi.

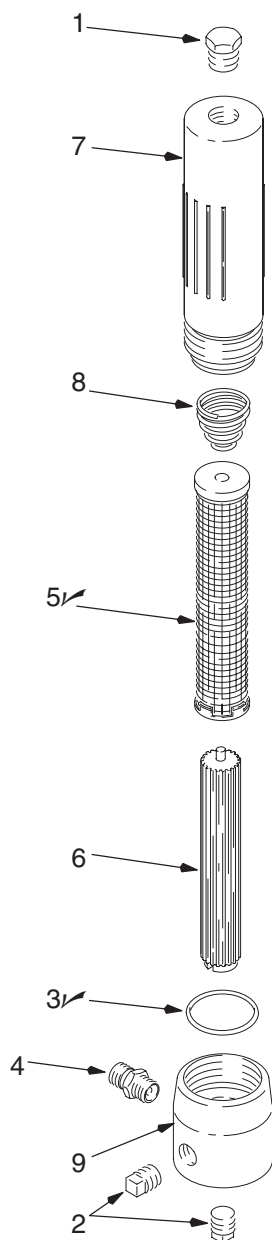
8 307273

Viite nro.	Osanro.	Kuvaus	Lkm.
1	110740	TULPPA; 3/8 npt; ruostumaton teräs	1
2	111697	TULPPA; 1/4 npt; ruostumaton teräs	2
3✓	104361	O-rengas; PTFE	1
4	166846	LIITIN; 1/4 npsm x 1/4 npt, ruostumaton teräs	1
5✓	167025	VERKKO, ruostumaton teräs; 60 mesh (250 mikronia)	1
6	186075	TUKI, suodatin; polyeteeni	1
7	185632	RUNKO, suodatin; ruostumaton teräs	1
8	171941	JOUSI, puristus; ruostumaton teräs	1
9	185631	KOTELO, suodatin; ruostumaton teräs	1

✓ Pidä näitä osia varastossa seisokkiajan vähentämiseksi.

Osat

Malli 239800, A-sarja

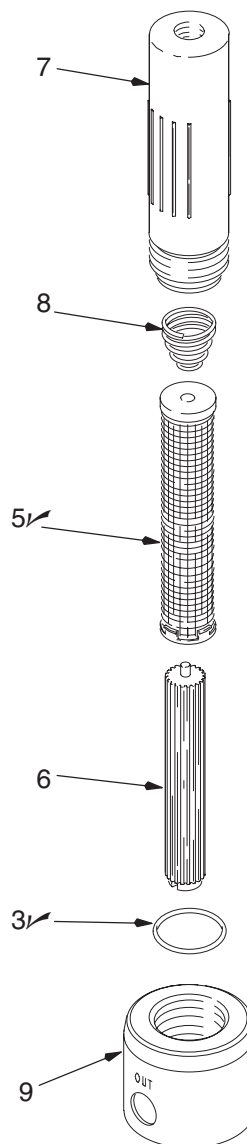


02531

Viite nro	Osanro.	Kuvaus	Lkm.
1	110740	TULPPA; 3/8 npt; ruostumaton teräs	1
2	111697	TULPPA; 1/4 npt; ruostumaton teräs	2
3✓	104361	O-rengas; PTFE	1
4	164856	SOVITIN; 3/8 npt x 1/4 npt (mbe); ruostumaton teräs	1
5✓	167026	VERKKO, ruostumaton teräs; 100 mesh (149 mikronia)	1
6	186075	TUKI, suodatin; polyeteeni	1
7	185632	RUNKO, suodatin; ruostumaton teräs	1
8	171941	JOUSI, puristus; ruostumaton teräs	1
9	185631	KOTELO, suodatin; ruostumaton teräs	1

✓ Pidä näitä osia varastossa seisokkiajan vähentämiseksi.

Malli 240183, A-sarja



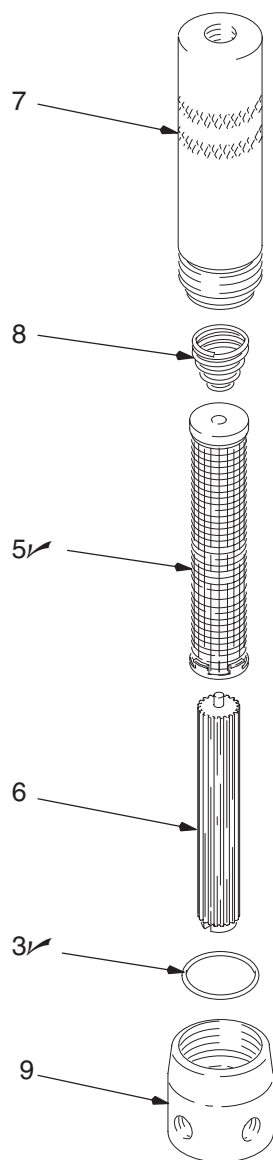
8343A

Viite nro.	Osanro.	Kuvaus	Lkm.
3✓	104361	O-rengas; PTFE	1
5✓	167025	VERKKO, ruostumaton teräs; 60 mesh (250 mikronia)	1
6	186075	TUKI, suodatin; polyeteeni	1
7	185632	RUNKO, suodatin; ruostumaton teräs	1
8	171941	JOUSI, puristus; ruostumaton teräs	1
9	192975	KOTELO, suodatin; ruostumaton teräs	1

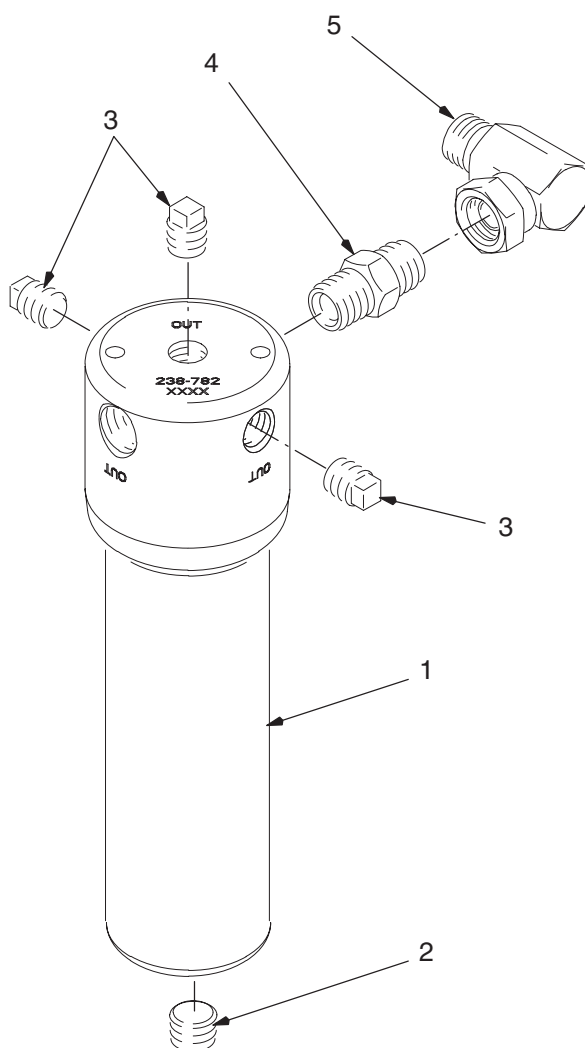
✓ Pidä näitä osia varastossa seisokkiajan vähentämiseksi.

Osat

Malli 238782, A-sarja



Malli 248851, A-sarja



TI15371A

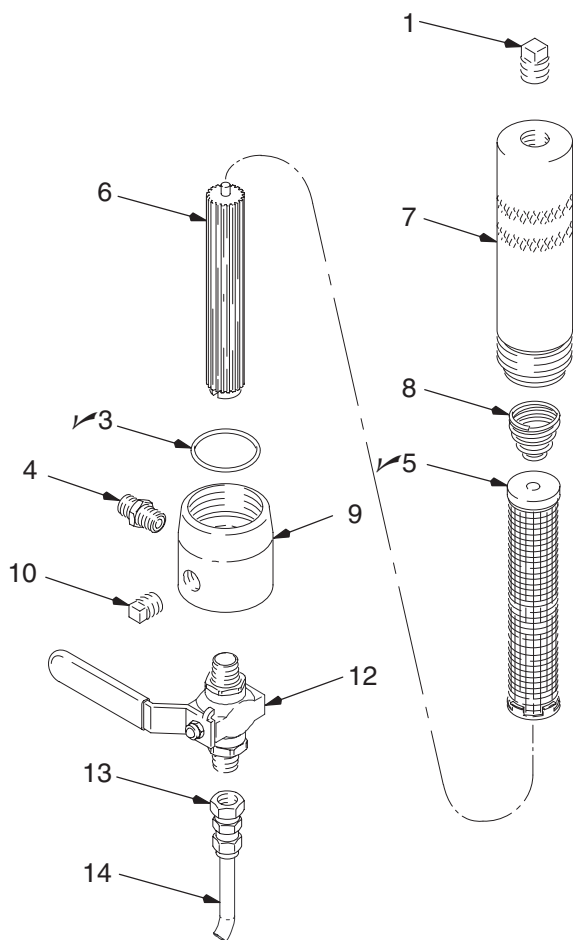
Viite nro.	Osanro.	Kuvaus	Lkm.
3✓	104361	O-rengas; PTFE	1
5✓	167024	VERKKO, ruostumaton teräs; 30 mesh	1
6	186075	TUKI, suodatin; polyeteeni	1
7	196290	RUNKO, suodatin; ruostumaton teräs	1
8	171941	JOUSI, puristus; ruostumaton teräs	1
9	193331	KOTELO, suodatin; ruostumaton teräs	1

✓ Pidä näitä osia varastossa seisokkiajan vähentämiseksi.

Viite nro.	Osanro.	Kuvaus	Lkm.
1	238782	NESTESUODATINLAITTEISTO; katso osat vasemmalla	1
2	101748	TULPPA; 3/8 npt; ruostumaton teräs	1
3	111697	TULPPA; 1/4 npt; ruostumaton teräs	3
4	166469	LIITIN; 3/8 npt; ruostumaton teräs	1
5	207123	KULMALIITIN, kääntölevy, 90°	1

Osat

Malli 239060, A-sarja

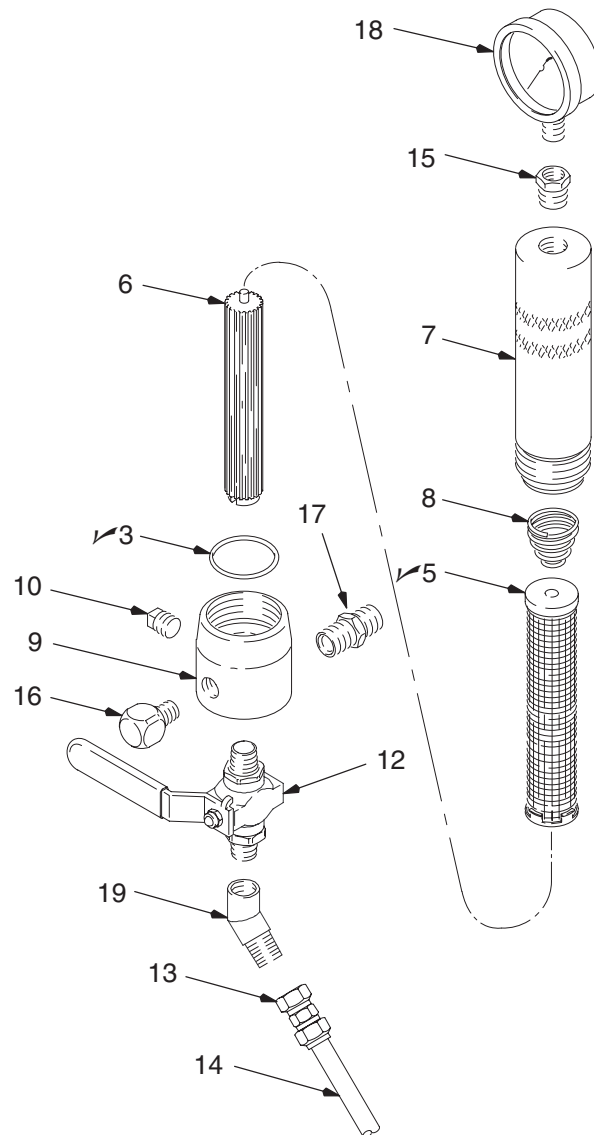


7001A

Viite No.	Osano.	Kuvaus	Lkm.
1	100040	TULPPA; 3/8 npt; teräs tai rauta	1
3✓	104361	O-renkas; PTFE	1
4	162453	LIITIN; 1/4 npsm x 1/4 npt; hiiliteräs	1
5✓	167025	VERKKO, ruostumaton teräs; 60 mesh (250 mikronia)	1
6	186075	TUKI, suodatin; polyeteeni	1
7	179773	RUNKO, suodatin; hiiliteräs	1
8	171941	JOUSI, puristus; ruostumaton teräs	1
9	171942	KOTELO, suodatin; hiiliteräs	1
10	100509	TULPPA, putki 1/4 npt	1
12	238635	PALLOVENTTIILI; 1/4 npt (mbe); hiiliteräs	1
13	205447	LIITIN; 1/4 npsm(f)	1
14	061132	TYHJENNYSPUTKI; nailon; 0.6 mm (1/4 in.) ID; 203 mm	1

✓ Pidä näitä osia varastossa seisokkijajan vähentämiseksi.

Malli 239244, A-sarja



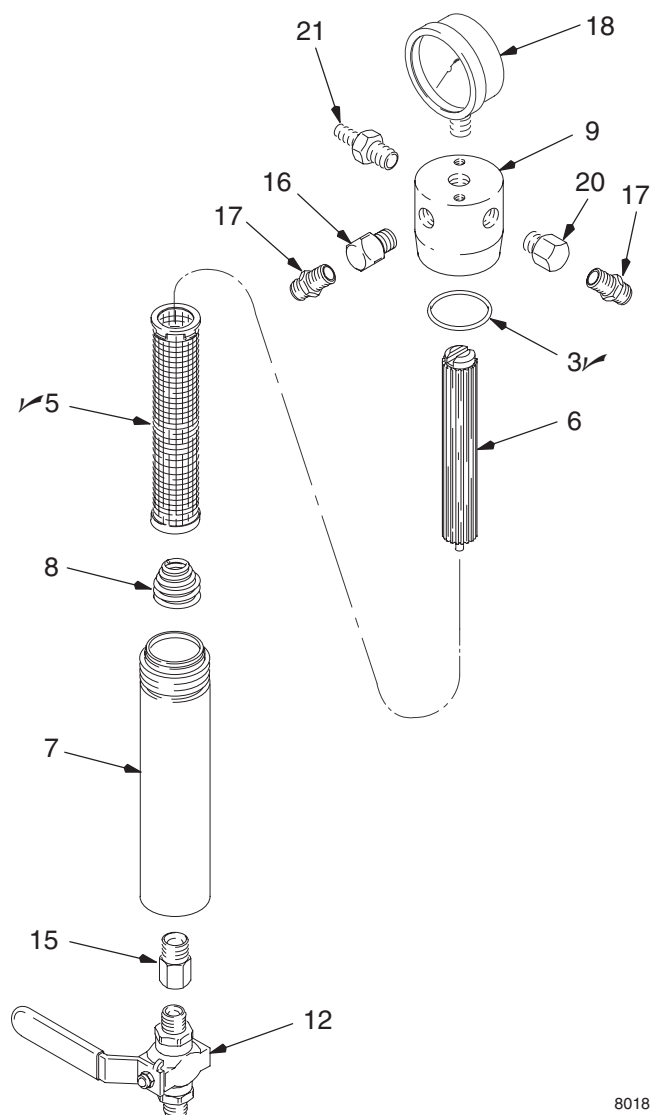
7007A

Viite No.	Osano.	Kuvaus	Lkm.
3✓	104361	O-renkas; PTFE	1
5✓	167025	VERKKO, ruostumaton teräs; 60 mesh (250 mikronia)	1
6	186075	TUKI, suodatin; polyeteeni	1
7	179773	RUNKO, suodatin; hiiliteräs	1
8	171941	JOUSI, puristus; ruostumaton teräs	1
9	171942	KOTELO, suodatin; hiiliteräs	1
10	100509	TULPPA, putki 1/4 npt	1
12	238635	PALLOVENTTIILI; 1/4 npt (mbe); hiiliteräs	1
13	205447	LIITIN; 1/4 npsm(f)	1
14	061132	TYHJENNYSPUTKI; nailon; 0.6 mm (1/4 in.) ID; 203 mm	1
15	159841	HOLKKI; 3/8 npt(m) x 1/4 npt(f)	1
16	100840	KULMALIITIN, 90°; 1/4 npt (m x f); hiiliteräs	1
17	156849	LIITIN; 3/8 npt; hiiliteräs	1
18	102814	PAINEMITTARI	1
19	113444	KULMALIITIN, 45°; 1/4 npt (m x f); messinki	1

✓ Pidä näitä osia varastossa seisokkijajan vähentämiseksi.

Osat

Malli 239962, A-sarja

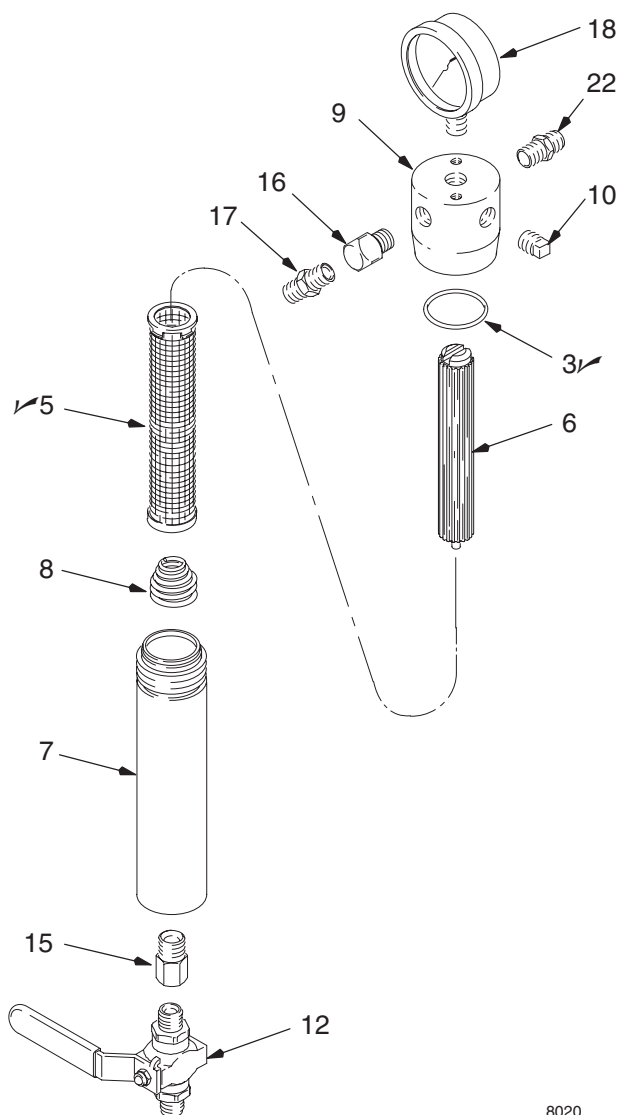


8018

Viite No.	Osano.	Kuvaus	Lkm.
3✓	104361	O-rengas; PTFE	1
5✓	167025	VERKKO, ruostumaton teräs; 60 mesh (250 mikronia)	1
6	186075	TUKI, suodatin; polyeteeni	1
7	179773	RUNKO, suodatin; hiiliteräs	1
8	171941	JOUSI, puristus; ruostumaton teräs	1
9	171942	KOTELO, suodatin; hiiliteräs	1
12	238635	PALLOVENTTIILI; 1/4 npt (mbe); hiiliteräs	1
15	159841	HOLKKI; 3/8 npt(m) x 1/4 npt(f)	1
16	100840	KULMALIITIN, 90°; 1/4 npt (m x f); hiiliteräs	1
17	162453	LIITIN; 1/4 npt x 1/4 npsm; hiiliteräs	2
18	102814	PAINEMITTARI	1
20	164259	KULMALIITIN, 90°; 3/8 npt(m) x 1/4 npt (f)	1
21	156953	LIITINTAPPI, kiinnitys	1

✓ Pidä näitä osia varastossa seisokkiajan vähentämiseksi.

Malli 239964, A-sarja



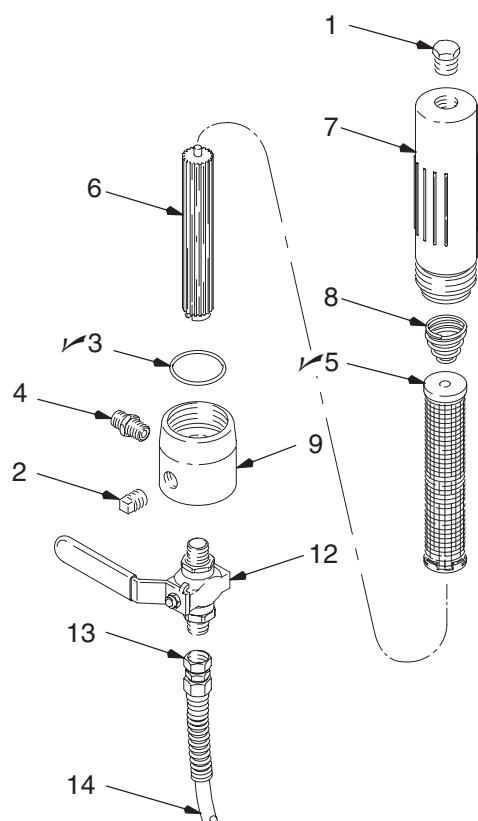
8020

Viite No.	Osano.	Kuvaus	Lkm.
3✓	104361	O-rengas; PTFE	1
5✓	167025	VERKKO, ruostumaton teräs; 60 mesh (250 mikronia)	1
6	186075	TUKI, suodatin; polyeteeni	1
7	179773	RUNKO, suodatin; hiiliteräs	1
8	171941	JOUSI, puristus; ruostumaton teräs	1
9	171942	KOTELO, suodatin; hiiliteräs	1
10	100509	TULPPA, putki 1/4 npt	1
12	238635	PALLOVENTTIILI; 1/4 npt (mbe); hiiliteräs	1
15	159841	HOLKKI; 3/8 npt(m) x 1/4 npt(f)	1
16	100840	KULMALIITIN, 90°; 1/4 npt (m x f); hiiliteräs	1
17	162453	LIITIN; 1/4 npt x 1/4 npsm; hiiliteräs	1
18	102814	PAINEMITTARI	1
22	156849	LIITIN; 3/8 npt; hiiliteräs	1

✓ Pidä näitä osia varastossa seisokkiajan vähentämiseksi.

Osat

Malli 239063, A-sarja

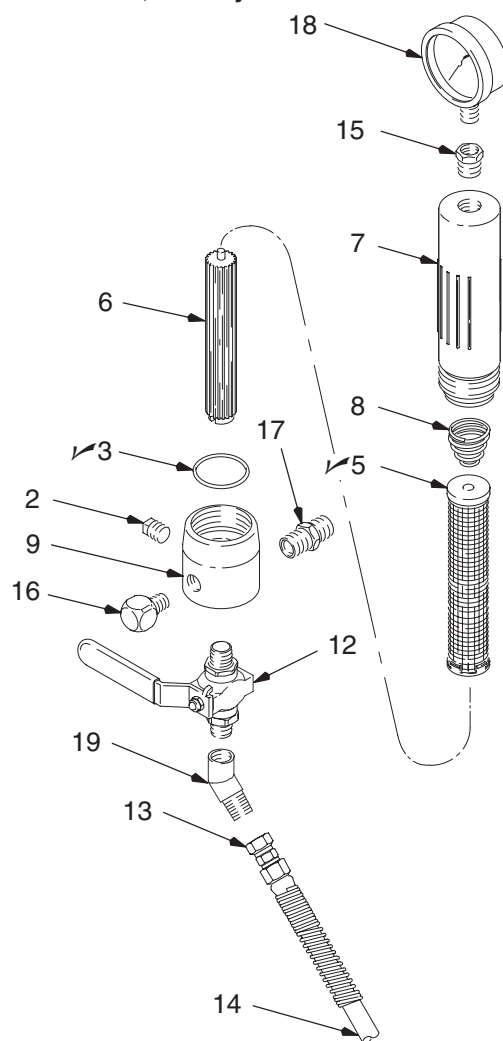


7003A

Viite nro.	Osanro.	Kuvaus	Lkm.
1	110740	TULPPA; 3/8 npt; ruostumaton teräs	1
2	111697	TULPPA; 1/4 npt; ruostumaton teräs	2
3✓	104361	O-renkas; PTFE	1
4	166846	LIITIN; 1/4 npsm x 1/4 npt, ruostumaton teräs	1
5✓	167025	VERKKO, ruostumaton teräs; 60 mesh (250 mikronia)	1
6	186075	TUKI, suodatin; polyeteeni	1
7	185632	RUNKO, suodatin; ruostumaton teräs	1
8	171941	JOUSI, puristus; ruostumaton teräs	1
9	185631	KOTELO, suodatin; ruostumaton teräs	1
12	239018	PALLOVENTTIILI; 1/4 npt (mbe); ruostumaton teräs	1
13	111913	LIITIN; 1/4 npsm(f)	1
14	061132	TYHJENNYSPUTKI; nailon; 0.6 mm (1/4 in.) ID; 203 mm	1

✓ Pidä näitä osia varastossa seisokkiajan vähentämiseksi.

Malli 239300, A-sarja



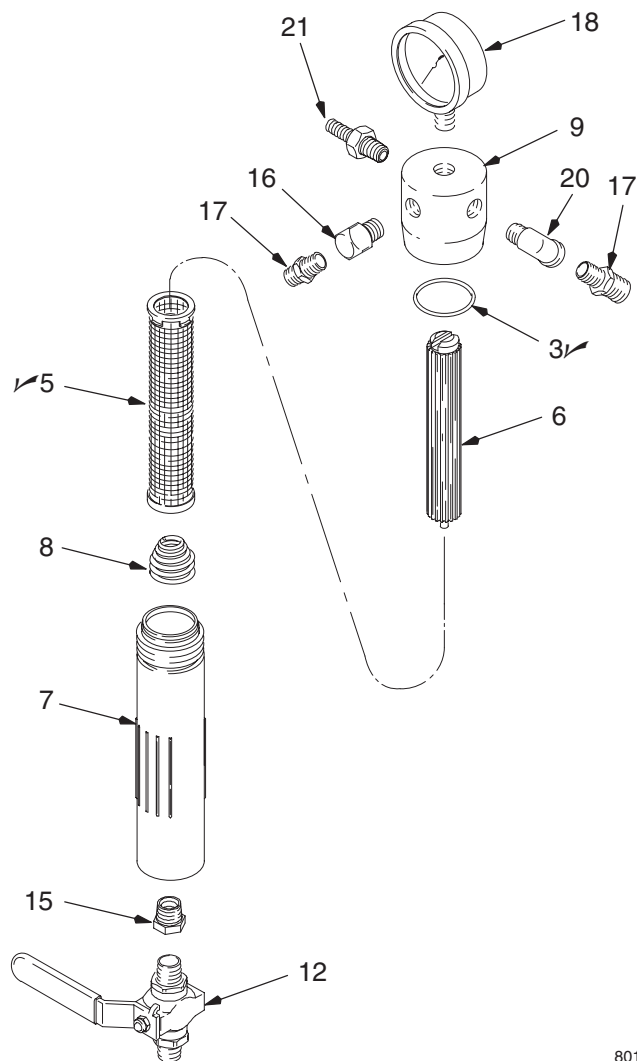
7005A

Viite nro.	Osanro.	Kuvaus	Lkm.
2	111697	TULPPA; 1/4 npt; ruostumaton teräs	2
3✓	104361	O-renkas; PTFE	1
5✓	167025	VERKKO, ruostumaton teräs; 60 mesh (250 mikronia)	1
6	186075	TUKI, suodatin; polyeteeni	1
7	185632	RUNKO, suodatin; ruostumaton teräs	1
8	171941	JOUSI, puristus; ruostumaton teräs	1
9	185631	KOTELO, suodatin; ruostumaton teräs	1
12	239018	PALLOVENTTIILI; 1/4 npt (mbe); ruostumaton teräs	1
13	111913	LIITIN; 1/4 npsm(f)	1
14	061132	TYHJENNYSPUTKI; nailon; 0.6 mm (1/4 in.) ID; 203 mm	1
15	168160	HOLKKI; 3/8 npt(m) x 1/4 npt(f)	1
16	166866	KULMALIITIN, 90°; 1/4 npt (m x f); ruostumaton teräs	1
17	166469	LIITIN; 3/8 npt; ruostumaton teräs	1
18	112941	PAINEMITTARI	1
19	113933	KULMALIITIN, 45°; 1/4 npt (m x f); ruostumaton teräs	1

✓ Pidä näitä osia varastossa seisokkiajan vähentämiseksi.

Osat

Malli 239963, A-sarja

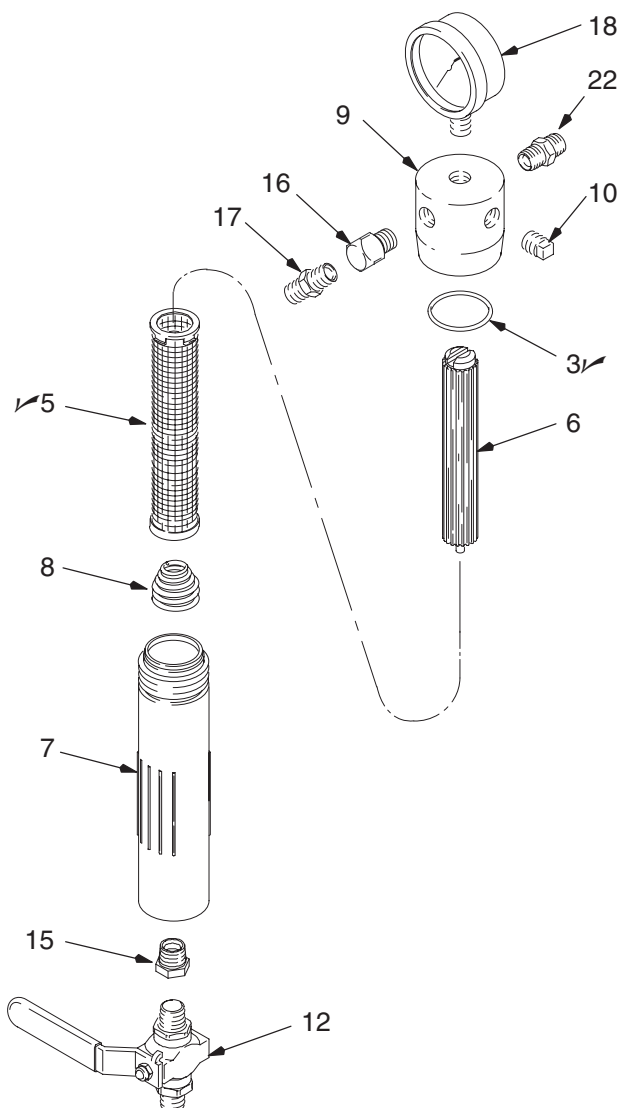


8019

Viite No.	Osano.	Kuvaus	Lkm.
3✓	104361	O-renkas; PTFE	1
5✓	167025	VERKKO, ruostumaton teräs; 60 mesh (250 mikronia)	1
6	186075	TUKI, suodatin; polyeteeni	1
7	185632	RUNKO, suodatin; ruostumaton teräs	1
8	171941	JOUSI, puristus; ruostumaton teräs	1
9	185631	KOTELO, suodatin; ruostumaton teräs	1
12	239018	PALLOVENTTIILI; 1/4 npt (mbe); ruostumaton teräs	1
15	168160	HOLKKI; 3/8 npt(m) x 1/4 npt(f)	1
16	166866	KULMALIITIN, 90°; 1/4 npt (m x f); ruostumaton teräs	1
17	166846	LIITIN; 1/4 npt x 1/4 npsm; ruostumaton teräs	1
18	112941	PAINEMITTARI	1
20	112026	KULMALIITIN, 90°; 3/8 npt (m x f)	1
21	192661	LIITINTAPPI, kiinnitys	1
22	113070	LIITIN; 3/8 x 1/4 npt; ruostumaton teräs	1

✓ Pidä näitä osia varastossa seisokkiaan vähentämiseksi.

Malli 239961, A-sarja



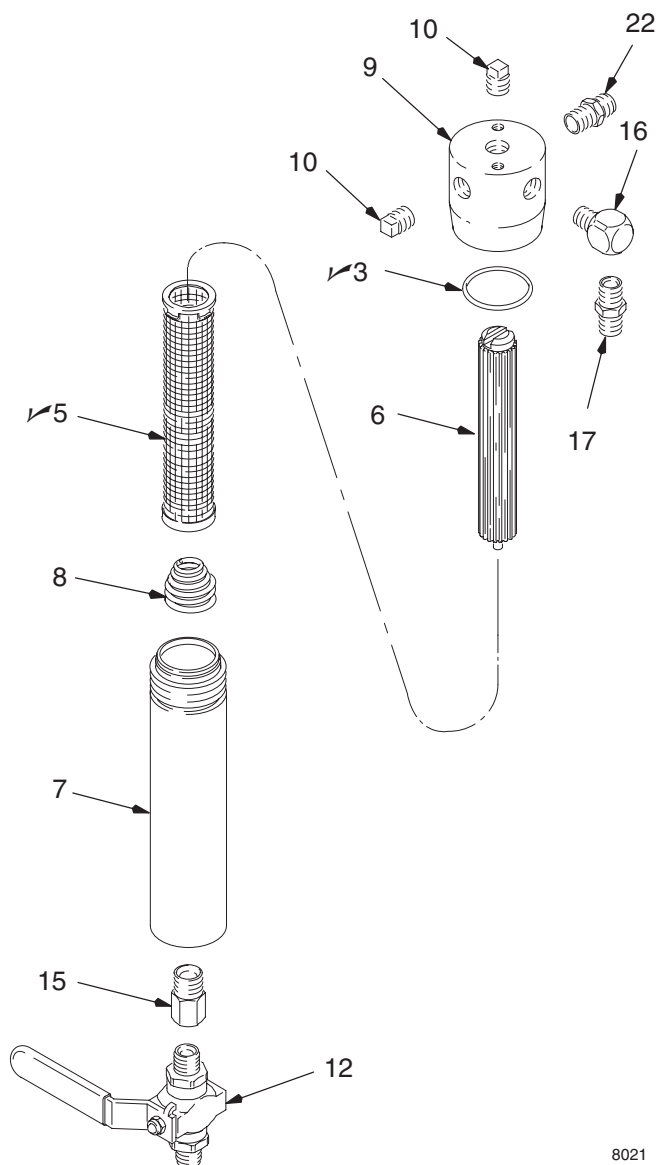
8017

Viite No.	Osano.	Kuvaus	Lkm.
3✓	104361	O-renkas; PTFE	1
5✓	167025	VERKKO, ruostumaton teräs; 60 mesh (250 mikronia)	1
6	186075	TUKI, suodatin; polyeteeni	1
7	185632	RUNKO, suodatin; ruostumaton teräs	1
8	171941	JOUSI, puristus; ruostumaton teräs	1
9	185631	KOTELO, suodatin; ruostumaton teräs	1
10	111697	TULPPA; 1/4 npt; ruostumaton teräs	1
12	239018	PALLOVENTTIILI; 1/4 npt (mbe); ruostumaton teräs	1
15	168160	HOLKKI; 3/8 npt(m) x 1/4 npt(f)	1
16	166866	KULMALIITIN, 90°; 1/4 npt (m x f); ruostumaton teräs	1
17	166846	LIITIN; 1/4 npt x 1/4 npsm; ruostumaton teräs	1
18	112941	PAINEMITTARI	1
22	111873	LIITIN; 3/8 npt; ruostumaton teräs	1

✓ Pidä näitä osia varastossa seisokkiaan vähentämiseksi.

Osat

Malli 240169, A-sarja

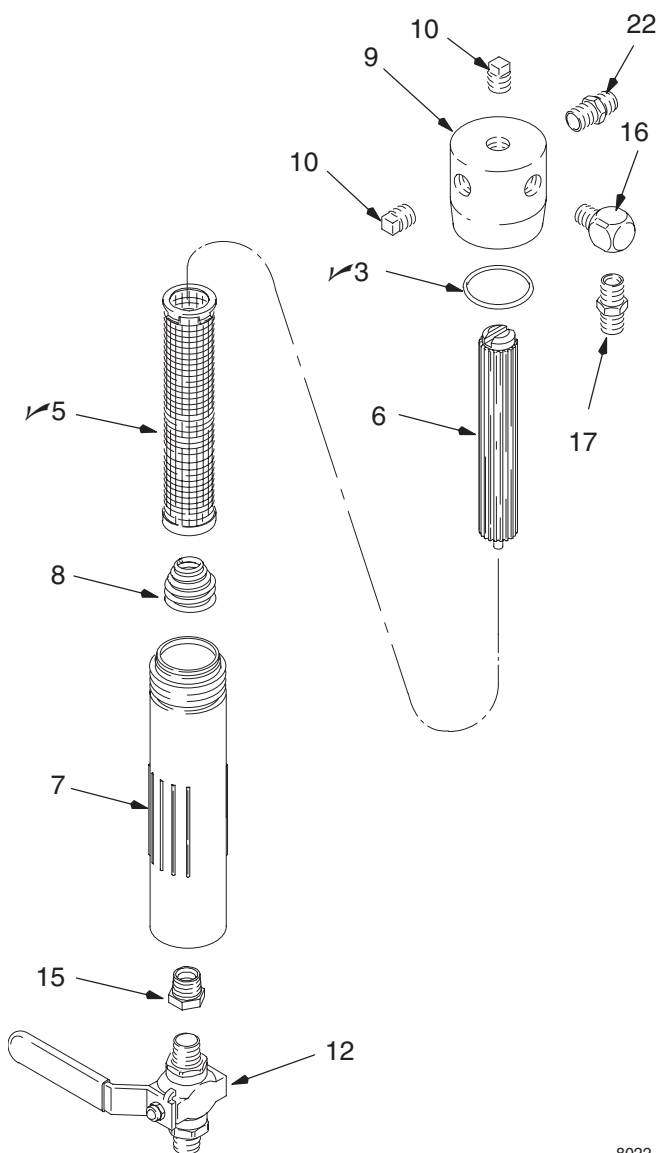


8021

Viite No.	Osano.	Kuvaus	Lkm.
3✓	104361	O-rengas; PTFE	1
5✓	167025	VERKKO, ruostumaton teräs; 60 mesh (250 mikronia)	1
6	186075	TUKI, suodatin; polyeteeni	1
7	179773	RUNKO, suodatin; hiiliteräs	1
8	171941	JOUSI, puristus; ruostumaton teräs	1
9	171942	KOTELO, suodatin; hiiliteräs	1
10	100509	TULPPA, putki; 1/4 npt	2
12	238635	PALLOVENTTIILI; 1/4 npt (mbe); hiiliteräs	1
15	159841	HOLKKI; 3/8 npt(m) x 1/4 npt(f)	1
16	100840	KULMALIITIN, 90°; 1/4 npt (m x f); hiiliteräs	1
17	162453	LIITIN; 1/4 npt x 1/4 npsm; hiiliteräs	1
22	156849	LIITIN; 3/8 npt; hiiliteräs	1

✓ Pidä näitä osia varastossa seisokkijan vähentämiseksi.

Malli 240170, A-sarja



8022

Viite No.	Osano.	Kuvaus	Lkm.
3✓	104361	O-rengas; PTFE	1
5✓	167025	VERKKO, ruostumaton teräs; 60 mesh (250 mikronia)	1
6	186075	TUKI, suodatin; polyeteeni	1
7	185632	RUNKO, suodatin; ruostumaton teräs	1
8	171941	JOUSI, puristus; ruostumaton teräs	1
9	185631	KOTELO, suodatin; ruostumaton teräs	1
10	111697	TULPPA; 1/4 npt; ruostumaton teräs	2
12	239018	PALLOVENTTIILI; 1/4 npt (mbe); ruostumaton teräs	1
15	168160	HOLKKI; 3/8 npt(m) x 1/4 npt(f)	1
16	166866	KULMALIITIN, 90°; 1/4 npt (m x f); ruostumaton teräs	1
17	166846	LIITIN; 1/4 npt x 1/4 npsm; ruostumaton teräs	1
22	111873	LIITIN; 3/8 npt; ruostumaton teräs	1

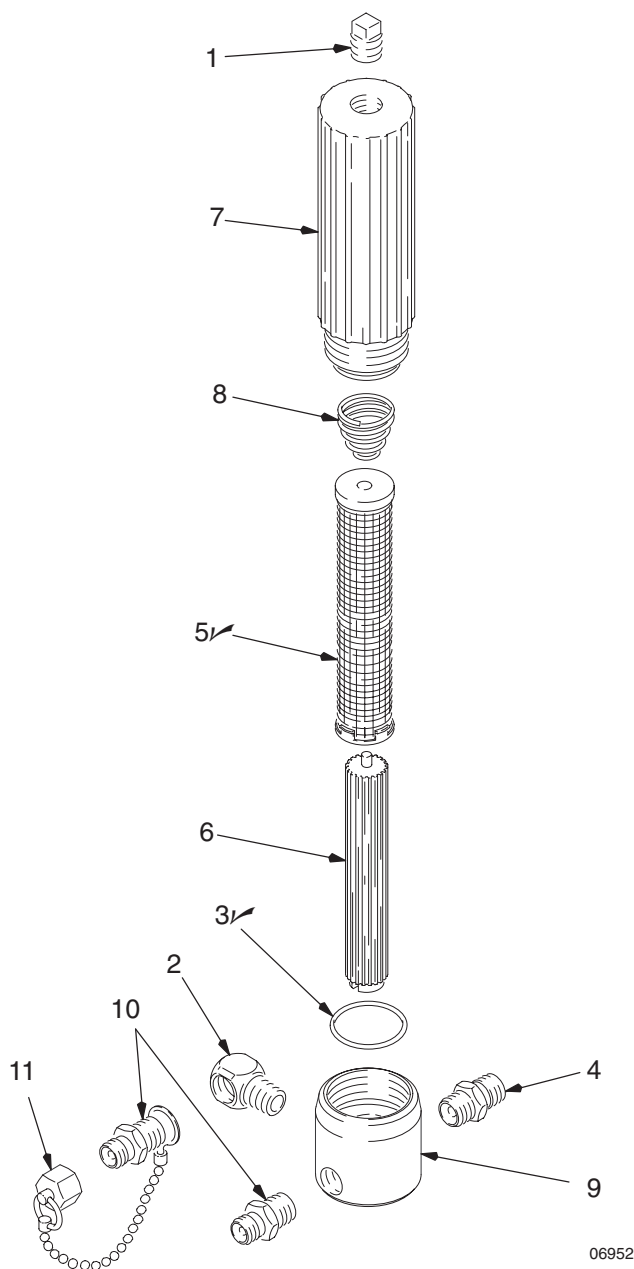
✓ Pidä näitä osia varastossa seisokkijan vähentämiseksi.

Osat

Malli 239286, A-sarja

Malli 237481, A-sarja

Malli 241107, A-sarja

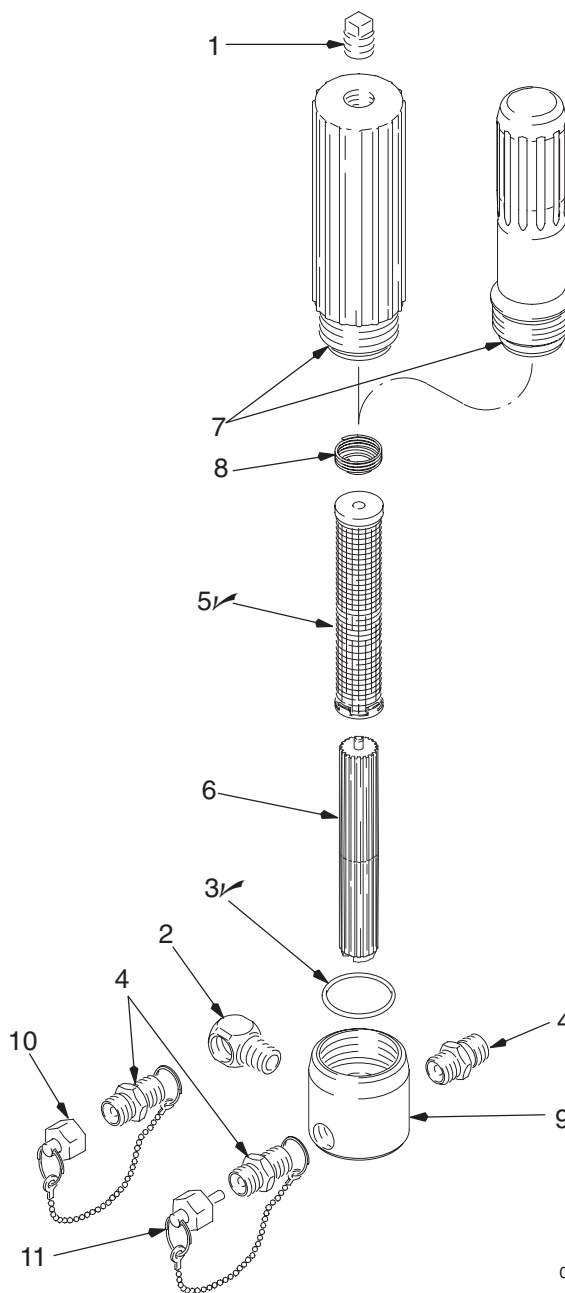


06952

Viite No.	Osano.	Kuvaus	Lkm.
1	100040	TULPPA; 3/8 npt; teräs tai rauta	1
2	155699	KULMALIITIN, 3/8–18 (m x f)	1
3✓	104361	O-rengas; PTFE	1
4	162485	LIITIN; 3/8 npt(m) x 3/8 npsm(m)	1
5✓	167025	VERKKO, ruostumaton teräs; 60 mesh (250 mikronia)	1
6	186075	TUKI, suodatin; polyeteeni	1
7	172831	RUNKO, suodatin; alumiini	1
8	171941	JOUSI, puristus; ruostumaton teräs	1
9	190097	KOTELO, suodatin; hiiliteräs	1
10	164672	LIITIN, kuusio, 3/8 npt x 1/4 npsm; 1–15/16" pitkä	2
11	239285	SUOJUS, suodatin	1

✓ Pidä näitä varaosia saatavilla seisokkien lyhentämiseksi.

16 307273



06953A

Viite No.	Osano.	Kuvaus	Lkm.
1	100040	TULPPA; 3/8 npt; teräs tai rauta; (231481)	1
2	155699	KULMALIITIN, 3/8–18 (m x f)	1
3✓	104361	O-rengas; PTFE	1
4	162485	LIITIN; 3/8 npt(m) x 3/8 npsm(m)	3
5✓	167025	VERKKO, ruostumaton teräs; 60 mesh (250 mikronia)	1
6	186075	TUKI, suodatin; polyeteeni	1
7	172831	RUNKO, suodatin; alumiini; malli 237481	1
	192706	RUNKO, suodatin; galvanoitu teräs; malli 241107	1
8	171941	JOUSI, puristus; ruostumaton teräs	1
9	190097	KOTELO, suodatin; hiiliteräs	1
10	237479	SUOJUS, suodatin; malli 237481	1
11	240987	TULPPA, tiivisteetön; malli 241107	1

✓ Pidä näitä varaosia saatavilla seisokkien lyhentämiseksi.

Lisävarusteet

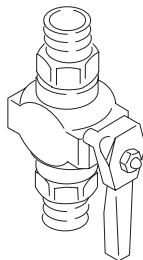
Käytä vain alkuperäisiä Gracon osia ja lisävarusteita

Korkeapainepalloventtiilit

350 bar suurin käyttöpain

Asenna yksittäisten ohjauslinjojen ulostuloihin tai asenna suodatinrungon pohjaan nesteen poistamiseksi.

210657	1/4 npt(mbe), Viton®-tiivisteet
210659	3/8 x 1/4 npt(mbe), Viton-tiivisteet
210658	3/8 npt(mbe), Viton-tiivisteet
214037	1/4 npt(mbe), PTFE-tiivisteet
240410	3/8 npt(mbe), PTFE-tiivisteet



Ruostumattomat teräsverkot

167024	30 mesh-koko (595 mikronia)
167025	60 mesh-koko (250 mikronia)
167026	100 mesh-koko (149 mikronia)
167027	200 mesh-koko (74 mikronia)

Vaihtehtoinen suodattimen tuki 179801

Galvanoitu teräs

Technical Data

Nimike	Tiedot
Suurin käyttöpaine	<i>Malli 214570, 236789, 237481, 239286: 21 Mpa (210 bar)</i> <i>Malli 239963: 28 MPa (280 bar)</i> <i>Kaikki muut mallit: 35 MPa (350 bar)</i>
Nesteen sisääntuloaukko	<i>Malli 240183:: 1/2 npt</i> <i>Kaikki muut mallit: 3/8 npt</i>
Nesteen ulostuloaukot	<i>Malli 240183:: 1/2 npt</i> <i>Malli 236789, 237481, 238782, 241107, 248851: 3/8 npt</i> <i>Kaikki muut mallit: 1/4 npt</i>
Halkaisija	<i>Kaikki mallit: 60 mm</i>
Korkeus	<i>Kaikki mallit: 220 mm</i>
Paino	<i>Malli 214570, 236789: 1.45 kg</i> <i>Malli 237481, 239286 : 1.60 kg</i> <i>Kaikki muut mallit: 2.10 kg</i>
Kastuvat osat	<i>Mallit 214570, 236789, 237481, 239286: alumiini, hiiliteräs, passivoitu 304 ja 313 ruostumaton teräs, PTFE, polyeteeni</i> <i>Mallit 218029, 239060, 239244, 239962, 239964, 240169, 241107: hiiliteräs, PTFE, polyeteeni passivoitu 304 ja 313 ruostumaton teräs</i> <i>Malli 241317: hiiliteräs, sinkki, PTFE, polyeteeni, passivoitu 304 ja 313 ruostumaton teräs</i> <i>Mallit 223160, 238782, 239063, 239300, 239800, 239961, 239963, 240170, 240183, 248851: PTFE, polyeteeni, passivoitu 303, 304, 313 ja 316 ruostumaton teräs</i>

Viton® on DuPont Companyn rekisteröimä tavaramerkki.

Gracon normaalitakuu

Graco takaa, että kaikki tässä käyttöoppaassa mainitut Gracon valmistamat ja sen nimellä varustetut laitteet ovat materiaalin ja työn osalta virheettömiä sinä päivänä, jolloin ne on myyty alkuperäisen ostajan käyttöön. Lukuun ottamatta Gracon myöntämiä erityisiä, jatkettuja tai rajoitettuja takuita Graco korjaa tai vaihtaa vialliseksi toteamansa laitteen osan yhden vuoden aikana myyntipäiväyksestä. Tämä takuu on voimassa vain silloin kun laitteen asennuksessa, käytössä ja kunnossapidossa noudatetaan Gracon kirjallisia suosituksia.

Tämä takuu ei koske normaalia kulumista eikä sellaista vikaa, vauriota tai kulumista, joka johtuu virheellisestä asennuksesta, väärästä käytöstä, hankauksesta, korroosiosta, riittämättömästä tai sopimattomasta kunnossapidosta, laiminlyönnistä, onnettomuudesta, laitteen muuttamisesta tai osien vaihtamisesta muihin kuin Gracon osiin, eikä Graco ole näistä vastuussa. Graco ei myöskään ole vastuussa viasta, vauriosta tai kulumisesta, joka johtuu Gracon laitteiden ja muiden kuin Gracon toimittamien rakenteiden, lisävarusteiden tai materiaalien välisestä yhteensopimattomuudesta, tai muiden kuin Gracon toimittamien rakenteiden, lisävarusteiden tai materiaalien sopimattomasta suunnittelusta, valmistuksesta, asennuksesta, käytöstä tai kunnossapidosta.

Tämän takuun ehtona on vialliseksi väitetyt laitteen palauttaminen asiakkaan kustannuksella valtuutetulle Graco-jälleenmyyjälle väitetyt vian varmistamista varten. Jos väitetty vika todetaan, Graco korjaa tai vaihtaa veloitusetta vialliset osat. Laite palautetaan alkuperäiselle ostajalle ilman kuljetuskustannuksia. Jos laitteen tarkistuksessa ei löydetä materiaali- tai työvirhettä, korjaus tehdään kohtuullista maksua vastaan, johon voi sisältyä kustannukset osista, työstä ja kuljetuksesta.

TÄMÄ TAKUU ON YKSINOMAINEN JA KORVAA KAIKKI MUUT ILMAISTUT TAI OLETETUT TAKUUT, MUKAAN LUKIEN MUUN MUASSA TAKUU MARKKINOITAVUUDESTA TAI SOVELTUVUUDESTA TIETTYYN TARKOITUKSEEN.

Gracon ainoa velvoite ja ostajan ainoa korvaus takuukysymyksissä on yllä esitetyn mukainen. Ostaja suostuu siihen, että mitään muuta korvausta (mukaan lukien mm. satunnaiset tai välilliset vahingonkorvaukset menetetyistä voitoista, menetetyistä myynnistä, henkilö- tai omaisuusvahingoista tai muista satunnaisista tai välillisistä menetyksistä) ei ole saatavissa. Takuuvaade on nostettava kahden (2) vuoden kuluessa myyntipäiväyksestä.

Graco ei myönnä mitään takuuta ja torjuu kaikki oletetut takuut markkinoitavuudesta ja sopivuudesta tiettyyn tarkoitukseen sellaisten lisävarusteiden, laitteiden, materiaalien tai osien yhteydessä, jotka Graco on myynyt muttei valmistanut. Tällaisiin osiin, jotka Graco on myynyt muttei valmistanut (kuten sähkömoottorit, kytkimet, letkut, jne.), sovelletaan näiden valmistajien mahdollisesti antamia takuita. Graco tarjoaa ostajalle kohtuullisessa määrin apua takuuvaateen nostamisessa.

Missään tapauksessa Graco ei ole vastuussa epäsuorista, satunnaisista, erityisistä tai välillisistä vahingonkorvauksista, jotka aiheutuvat Gracon laitetoimituksista tai niihin myytyjen tuotteiden tai muiden tavaroiden hankkimisesta, toimivuudesta tai käytöstä, olipa kyseessä sopimusrikkomus, takuunalainen virhe, Gracon laiminlyönti tai jokin muu syy.

FOR GRACO CANADA CUSTOMERS

The parties acknowledge that they have required that the present document, as well as all documents, notices and legal proceedings entered into, given or instituted pursuant hereto or relating directly or indirectly hereto, be drawn up in English. Les parties reconnaissent avoir convenu que la rédaction du présent document sera en Anglais, ainsi que tous documents, avis et procédures judiciaires exécutés, donnés ou intentés à la suite de ou en rapport, directement ou indirectement, avec les procédures concernées.

*Kaikki tämän asiakirjan kirjoitetut ja kuvalliset tiedot vastaavat julkaisuhetkellä tiedossa olevia viimeisimpiä tuotetietoja.
Graco pitää itselleen oikeuden muutoksiin.*

USA:n myyntipisteet: Minneapolis
Ulkomaiset toimistot: Belgia; Kiina; Japani; Korea

**GRACO N.V.; Industrieterrein — Oude Bunders;
Slakweidestraat 31, 3630 Maasmechelen, Belgium
Tel.: 32 89 770 700 – Fax: 32 89 770 777**

PAINETTU BELGIASSA 307273 07/2004