

# NXT<sup>®</sup> 공기 모터

313395R

K0

*위험 및 비위험 장소에서 고성능 피니싱 및 코팅 펌프에 사용. 전문가만 이 장비를 사용할 수 있습니다.*

**모델 M02xxx, M04xxx, M07xxx, M12xxx, M18xxx, M34xxx**

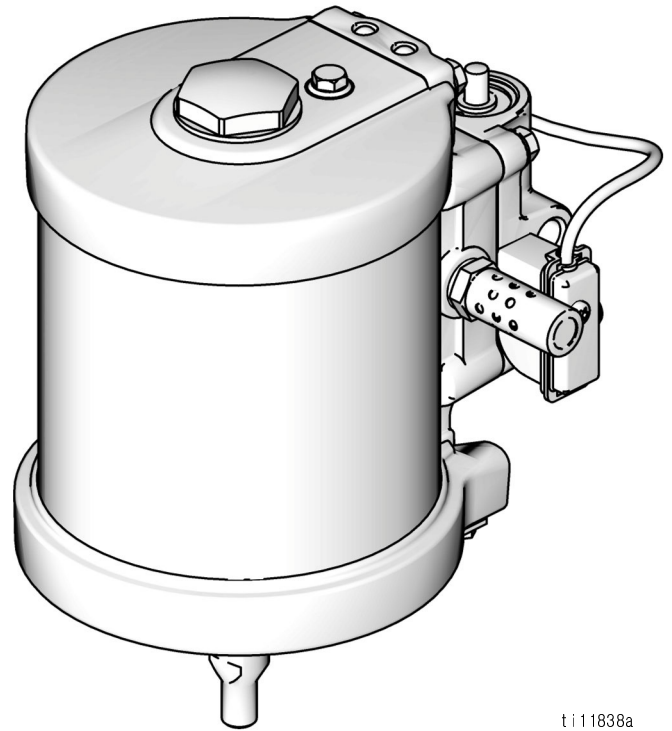
0.7MPa(7.0bar, 100psi) 최대 작동 압력



**중요 안전 정보**

이 설명서의 모든 경고 및 설명을 읽으십시오. 전체 경고 및 지침은 펌프 또는 패키지 설명서를 참조하십시오. 위험한 기호는 특정 절차 위험을 나타냅니다. 모든 지침을 잘 보관하십시오.

모델에 대한 설명은 3 페이지를 참조하십시오.



ti11838a

# 목차





- 관련 설명서 . . . . . 2
- 경고 . . . . . 3
- 모델 . . . . . 5
- 구성품 식별 . . . . . 6
  - 접지 . . . . . 7
  - 부속품 . . . . . 7
- 문제 해결 . . . . . 8
- 수리 . . . . . 9
  - 예방 유지보수 일정 . . . . . 9
  - 감압 절차 . . . . . 9
  - 공기 밸브 수리 . . . . . 9
  - 파일럿 밸브 교환 . . . . . 13
  - 공기 모터 수리 . . . . . 13
- 부품 . . . . . 16
- 공기 모터 부품 — 모든 모델 . . . . . 17
- 공기 밸브 부품 . . . . . 19
- 키트 및 부속품 . . . . . 21
- 치수 . . . . . 22
- 장착 구멍 도면 . . . . . 23
- 기술 데이터 . . . . . 25
- Graco Standard Warranty . . . . . 26
- Graco Information . . . . . 26





# 관련 설명서

설명서	설명
312792	Merkur 변위 펌프
312793	Merkur 벨로우즈 변위 펌프
312794	Merkur 펌프 어셈블리
312795	Merkur 벨로우즈 펌프 어셈블리
312797	Merkur 스프레이 패키지, 공기 작동식 및 에어리스, 순환
312798	Merkur 정전기 스프레이 패키지
312799	Merkur 벨로우즈 스프레이 패키지, 공기 작동식 및 에어리스
313255	Merkur 가열 스프레이 패키지

# 경고

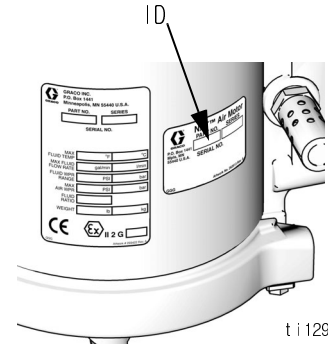
다음 경고는 이 장비의 설정, 사용, 접지, 유지보수 및 수리에 대한 것입니다. 느낌표 기호는 일반적인 경고를 나타내며 위험 기호는 각 절차에 대한 위험을 의미합니다. 필요할 때마다 아래 경고 내용을 다시 참조하십시오. 추가로 제품별로 적용되는 경고가 이 설명서의 해당 부분에 나올 수 있습니다.

 <b>경고</b>	
	<p><b>화재 및 폭발 위험</b></p> <p>솔벤트 및 페인트 연기와 같이 작업 구역에서 발생하는 가연성 연기는 발화되거나 폭발할 수 있습니다. 화재 및 폭발을 방지하려면 :</p> <ul style="list-style-type: none"> <li>• 환기가 잘 되는 장소에서 장비를 사용하십시오 .</li> <li>• 파일럿 등, 담배, 휴대용 전기 램프, 비닐 깔개 ( 정전기 방전 위험 ) 등 발화 가능성이 있는 물질을 모두 치우십시오 .</li> <li>• 작업 구역에 솔벤트, 형광 천 및 가솔린을 포함한 찌꺼기가 없도록 유지하십시오 .</li> <li>• 가연성 연기가 있는 곳에서는 전원 코드를 끼우거나 빼지 말고 등을 켜거나 끄지 마십시오 .</li> <li>• 작업 구역의 모든 장비를 접지하십시오 접지 지침을 참조하십시오 .</li> <li>• 반드시 접지된 호스를 사용하십시오 .</li> <li>• 통 안으로 격발할 때는 접지된 통의 측면에 건을 단단히 고정시키십시오 .</li> <li>• 정전기 불꽃이 발생하거나 감전을 느끼는 경우 즉시 작동을 멈추십시오 . 문제를 찾아 해결할 때까지 장비를 사용하지 마십시오 .</li> <li>• 작업 구역에 소화기를 비치하십시오 .</li> </ul>
	<p><b>장비 오용 위험</b></p> <p>장비를 잘못 사용하면 증상을 입거나 사망에 이를 수 있습니다 .</p> <ul style="list-style-type: none"> <li>• 피곤한 상태 또는 약물이나 술을 마신 상태로 장치를 조작하지 마십시오 .</li> <li>• 최저 등급 시스템 구성품의 최대 작동 압력 또는 온도 정격을 초과하지 마십시오 . 모든 장비 설명서의 기술 데이터를 참조하십시오 .</li> <li>• 장비의 습식 부품에 적합한 유체와 솔벤트를 사용하십시오 . 모든 장비 설명서의 기술 데이터를 참조하십시오 . 유체 및 솔벤트 제조업체의 경고를 읽으십시오 . 사용하는 재료에 대한 자세한 내용을 보려면 대리점이나 판매점에 MSDS ( 물질안전보건자료 ) 를 요청하십시오 .</li> <li>• 장비를 매일 점검하십시오 . 마모되거나 손상된 부품은 즉시 수리하거나 제조업체의 순정품 교체용 부품으로만 교체하십시오 .</li> <li>• 장비를 개조하거나 수정하지 마십시오 .</li> <li>• 장비는 지정된 용도로만 사용하십시오 . 자세한 내용은 대리점에 문의하십시오 .</li> <li>• 호스와 케이블은 통로나 날카로운 모서리, 이동 부품 및 뜨거운 표면을 지나가지 않도록 배선하십시오 .</li> <li>• 호스를 끄거나 과도하게 구부리지 마십시오 . 또한 호스를 잡고 장비를 끌어당겨서도 안 됩니다 .</li> <li>• 작업 구역 근처에 어린이나 동물이 오지 않게 하십시오 .</li> <li>• 관련 안전 규정을 모두 준수하십시오 .</li> </ul>
	<p><b>피부 손상 위험</b></p> <p>건, 호스 누출 또는 파열된 구성품으로부터의 고압 유체가 피부를 관통할 수 있습니다 . 이는 단순한 외상으로 보일 수도 있지만, 절단을 초래할 수 있는 심각한 부상입니다 . 즉시 병원에 가서 치료를 받아야 합니다 .</p> <ul style="list-style-type: none"> <li>• 건이 다른 사람 또는 신체의 일부를 향하지 않도록 하십시오 .</li> <li>• 분무 팁 위에 손을 놓지 마십시오 .</li> <li>• 손, 신체, 장갑 또는 옷으로 누출되는 유체를 막지 마십시오 .</li> <li>• 팁 보호대 및 트리거 보호대가 설치되지 않은 상태에서는 분무하지 마십시오 .</li> <li>• 분무하지 않을 때는 항상 트리거 잠금장치를 잠그십시오 .</li> <li>• 분무 작업을 중단하거나 장비를 청소, 점검, 정비할 때에는 이 설명서에 나온 감압 절차를 수행하십시오 .</li> </ul>

 <b>경고</b>	
	<p><b>가압된 장비의 위험</b></p> <p>건 / 분배 밸브, 누출 부위 또는 손상된 구성품에서 흘러나온 유체가 눈에 튀거나 피부에 닿아 심각한 부상을 입을 수 있습니다 .</p> <ul style="list-style-type: none"> <li>• 분무 작업을 중단하거나 장비를 청소, 점검, 정비할 때에는 이 설명서에 나온 <b>감압 절차</b>를 수행하십시오 .</li> <li>• 장비를 작동하기 전에 모든 유체 연결부를 단단히 조이십시오 .</li> <li>• 호스 , 튜브 및 커플링은 매일 점검합니다 . 마모되었거나 파손된 부품은 즉시 교체하십시오 .</li> </ul>
	<p><b>구동 부품 위험</b></p> <p>구동 부품으로 인해 손가락이나 다른 신체 부위가 끼거나 절단될 수 있습니다 .</p> <ul style="list-style-type: none"> <li>• 구동 부품에 접근하지 마십시오 .</li> <li>• 보호대 또는 덮개를 제거한 상태로 장비를 작동하지 마십시오 .</li> <li>• 가압된 장비는 경고 없이 시동될 수 있습니다 . 장비를 점검 , 이동 또는 정비하려면 먼저 이 설명서의 <b>감압 절차</b>를 수행합니다 . 전원 공급이나 공기 공급을 차단하십시오 .</li> </ul>
	<p><b>개인 보호 장비</b></p> <p>장비를 사용하거나 정비하거나 작업 구역에 있을 때는 눈 상해 , 유독성 연기 흡입 , 화상 , 청력 손실을 포함해 중대한 상해로부터 보호하는 데 도움이 되는 적절한 보호 장비를 착용해야 합니다 . 이러한 보호 장비는 다음과 같지만 여기에 제한되지 않습니다 .</p> <ul style="list-style-type: none"> <li>• 보안경</li> <li>• 유체 및 솔벤트 제조업체에서 권장하는 보호복 및 마스크</li> <li>• 장갑</li> <li>• 청력 보호대</li> </ul>

# 모델

모터의 제품 표지판 (ID) 을 보고 6 자리 숫자로 된 모터 부품 번호를 확인 하십시오 . 다음 요약표를 사용하여 모터 구조를 확인하십시오 . 예를 들어 모터 부품 번호 **M04LT0** 은 공기 모터 (**M**) , 400cc 변위 , 3.5 인치 피스톤 직경 , 2.5 인치 행정 (**04**) , 저소음 배기관 (**L**) , 런어웨이 보호 기능이 있는 DataTrak™ 모니터링 (**T**) 을 나타냅니다 . 마지막 숫자 (**0**) 는 지정되지 않습니다 .



t i 12922a

<b>M</b>	<b>04</b>		<b>L</b>	<b>T</b>		<b>0</b>		
첫 번째 숫자	두 번째 및 세 번째 숫자 ( 변위 , 피스톤 직경 x 행정 )		네 번째 숫자 ( 배기관 유형 )		다섯 번째 숫자 ( 데이터 모니터링 )		여섯 번째 숫자	
<b>M</b> ( 공기 모터 )	<b>02</b>	200cc, 2.5 인치 x 2.5 인치	<b>F*</b>	세척 펌프 ( 제한된 사용 )	<b>N</b>	없음 ( 주기 카운트가 있는 DataTrak 과 호환 가능 )	<b>0</b> ( 지정되지 않음 )	
	<b>04</b>	400cc, 3.5 인치 x 2.5 인치	<b>L</b>	저소음	<b>T</b>	런어웨이 보호 기능이 있는 DataTrak 과 호환 가능		
	<b>07</b>	700cc, 4.5 인치 x 2.5 인치			<b>P</b>	정지 - 하향 위치로 정지될 환기 밸브 ( 주기 카운트가 있는 DataTrak 과 호환 가능 )		
	<b>12</b>	1200cc, 6.0 인치 x 2.5 인치				<b>H</b>		선형 센서와 호환되는 200cc 모터
	<b>18</b>	1800cc, 7.5 인치 x 2.5 인치						
	<b>34</b>	3400cc, 7.5 인치 x 4.75 인치						

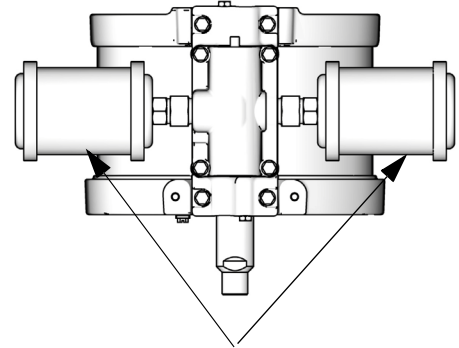
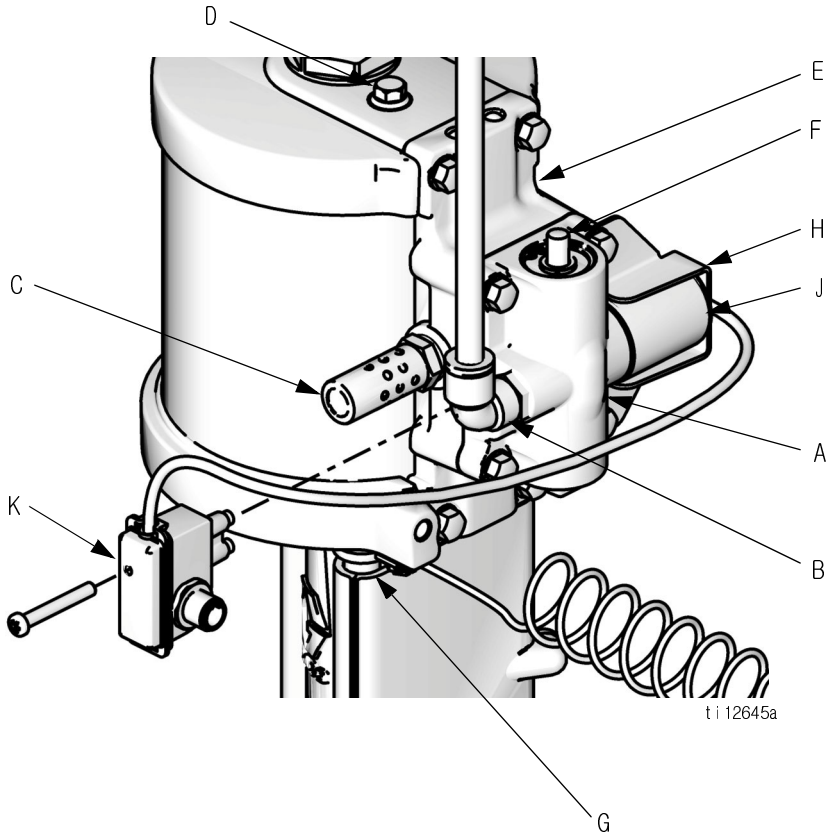
\* 더 작은 소음기를 사용합니다 . 제한된 사용 .

배기관 또는 소음기가 설치되지 않은 상태로 공기 모터를 작동시키지 마십시오 .						

공기 모터 부품 번호	시리즈	변위 (cc)	행정 (인치)	피스톤 직경 mm (인치)	저소음	선형 센서 호환	DataTrak 주기 카운트 호환 가능	런어웨이 보호 기능이 있는 DataTrak 호환	정지 ( 하향 위치로 낮아짐 )
M02LNO	C	200	2.5	2.5 (63)	✓		✓		
M02LHO	A	200	2.5	2.5 (63)	✓	✓	✓		
M04LNO	D	400	2.5	3.5 (89)	✓	✓	✓		
M04LTO	D	400	2.5	3.5 (89)	✓	✓	✓	✓	
M07LNO	D	700	2.5	4.5 (114)	✓	✓	✓		
M07LTO	D	700	2.5	4.5 (114)	✓	✓	✓	✓	
M12FNO	D	1200	2.5	6.0 (152)		✓	✓		
M12LNO	D	1200	2.5	6.0 (152)	✓	✓	✓		
M12LTO	D	1200	2.5	6.0 (152)	✓	✓	✓	✓	
M12LP0	D	1200	2.5	6.0 (152)	✓	✓	✓		✓
M18LNO	D	1800	2.5	7.5 (191)	✓	✓	✓		
M18LTO	D	1800	2.5	7.5 (191)	✓	✓	✓	✓	
M34LNO	A	3400	4.75	7.5 (191)	✓		✓		

# 구성품 식별

## 모델 M04LT0



M18xxx 모델에는 소음기 (C) 2 개가 있습니다 .

그림 1: NXT 공기 모터 구성품

- A 공기 밸브
- B 공기 흡입구 : M02xxx, M04xxx 모델용 1/4 인치 npt(f), M07xxx, M12xxx, M18xxx 모델용 1/2 인치 npt(f)
- C 소음기 (M18xxx 모델에는 보조 소음기가 있습니다 . 삼입물 참조 . 모델 M12Fxx 에는 더 작은 소음기가 있습니다 . 나타나지 않음 )
- D 파일럿 밸브
- E 다기관
- F 솔레노이드 해제 버튼 ( 런어웨이 보호 기능이 있는 DataTrak 모델용 )
- G 접지 나사
- H 솔레노이드 브래킷 ( 런어웨이 보호 기능이 있는 DataTrak 모델용 )
- J 솔레노이드 ( 런어웨이 보호 기능이 있는 DataTrak 모델용 )
- K 리드 스위치 (DataTrak 모델 )

## 접지

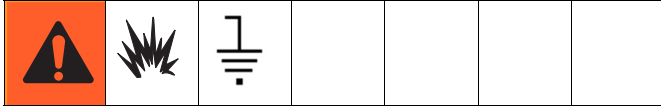


그림 2 를 참조하십시오 . 접지 나사 (GS) 가 공기 모터에 장착되고 단단히 조여있는지 확인하십시오 . 접지 와이어 (U) 반대편 끝을 실제 접지에 연결하십시오 .

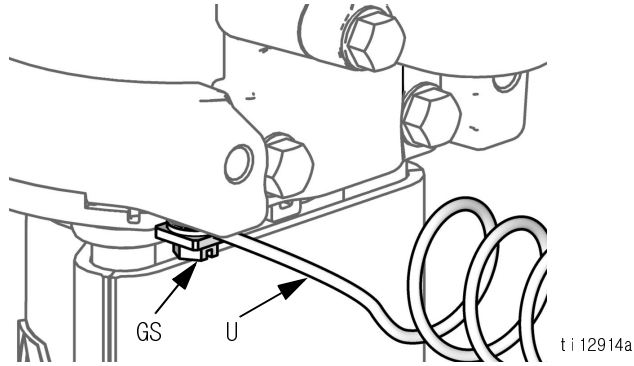
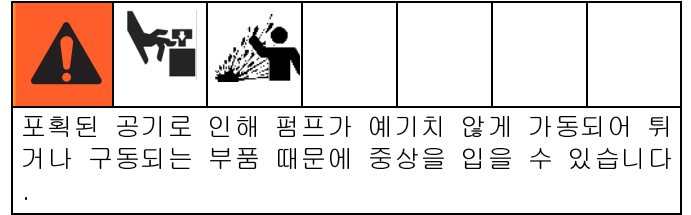


그림 2: 접지 와이어

## 부속품

### 블리드형 마스터 공기 밸브



- 밸브가 닫힐 때 시스템과 공기 모터 사이에 포획된 공기를 배출하는 데 필요합니다 .
- 밸브는 펌프에서 쉽게 접근할 수 있어야 하며 공기 조절기의 다운스트림에 위치합니다 .

### 공기 조절기

모터에 대한 공기 압력과 펌프의 유체 배출구 압력을 조절합니다 . 펌프 가까이 놓습니다 . 공기 압력을 읽기 위한 게이지를 설치합니다 .

### 공기 필터

압축 공기 공급 장치에서 유해한 먼지와 습기를 제거합니다 .

# 문제 해결






장비를 점검하거나 정비하기 전에 **감압**하십시오 .

**고지**

펌프를 분해하기 전에 발생할 수 있는 모든 문제와 원인을 확인합니다 .

문제점	원인	해결 방안
공기 모터가 작동되지 않습니다 .	DataTrak 솔레노이드 작동 ( 런어웨이 보호 기능이 있는 DataTrak 모델 ) .	솔레노이드 해제 버튼 (118) 을 누르십시오 .  솔레노이드를 제거하고 수동으로 핀을 이동시키십시오 .
	공기 밸브 (17) 가 손상되었습니다 .	공기 밸브 (17) 를 교환하거나 정비하십시오 . 9 페이지를 참조하십시오 .
	파일럿 밸브 (19) 가 손상되었습니다 .	파일럿 밸브 (19) 를 교환하십시오 . 13 페이지를 참조하십시오 .
공기 모터 피스톤 로드 주위에서 공기가 계속 배출됩니다 .	U 컵 (3, 43) 이 손상되었습니다 .	피스톤 로드 U 컵 (3, 43) 을 교환하십시오 . 13 페이지를 참조하십시오 .
소음기에서 공기가 계속 배출됩니다 .	공기 밸브 플레이트 (105) 또는 컵 (112) 이 손상되었습니다 .	공기 밸브 (17) 를 교환하거나 정비하십시오 . 9 페이지를 참조하십시오 .
공기 모터가 행정 맨 위에서 " 텅니다 " .	하단 파일럿 밸브가 손상되었습니다 .	하단 파일럿 밸브를 교체하십시오 . 13 페이지를 참조하십시오 .
공기 모터가 행정 맨 아래에서 " 텅니다 " .	상단 파일럿 밸브가 손상되었습니다 .	상단 파일럿 밸브 (19) 를 교체하십시오 . 13 페이지를 참조하십시오 .
모터 내부에 결빙이 발생합니다 .	공기 모터가 고압 또는 높은 주기 속도에서 작동합니다 .	모터의 압력, 주기 비율 또는 듀티 사이클을 줄이십시오 .  습기 포집 필터에서 압축 공기의 이슬점을 낮추십시오 .







# 수리

## 예방 유지보수 일정

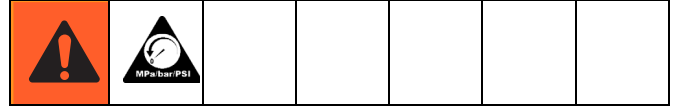
해당 시스템의 사용 조건에 따라 유지보수 주기가 결정됩니다. 유지보수가 필요한 시기와 종류를 기록하여 예방 유지보수 일정을 설정하고 시스템을 점검하는 정기 일정을 결정합니다.

## 감압 절차

						
<ul style="list-style-type: none"> <li>포획된 공기로 인해 펌프가 예기치 않게 가동되어 피부 주입 또는 구동되는 부품으로 인해 중상을 입을 수 있습니다.</li> <li>가압되는 동안 모터를 들거나 이동하지 마십시오.</li> </ul>						

1. 트리거 잠금장치를 잠급니다.
2. 블리드형 마스터 밸브를 닫으십시오.
3. 트리거 잠금장치를 잠금 해제합니다.
4. 접지된 금속통 측면에 건의 금속 부분을 단단히 고정합니다. 건을 격발하여 감압합니다.
5. 트리거 잠금장치를 잠급니다.
6. 배출 유체 수집용 폐기물 용기가 있는 시스템에서 모든 유체 배출 밸브를 엽니다. 다시 분무할 준비가 될 때까지 배출 밸브를 연 상태로 둡니다.
7. 분무 팁 또는 호스가 막혔거나 위의 단계를 따른 후에도 충분히 감압되지 않으면 팁 보호대 고정 너트 또는 호스 엔드 커플링을 아주 천천히 풀어서서 감압한 다음 완전히 풀어 줍니다. 호스 또는 팁 장애물을 제거합니다.

## 공기 밸브 수리



### 전체 공기 밸브 교체

1. 행정 중간에서 펌프를 정지시킵니다. 감압합니다. 왼쪽의 절차를 참조하십시오.
2. 모터의 공기 라인을 분리합니다.
3. DataTrak 가 있는 모터의 경우: 나사 (32) 를 제거하여 공기 밸브 (17) 에서 리드 스위치 (31) 를 분리합니다.

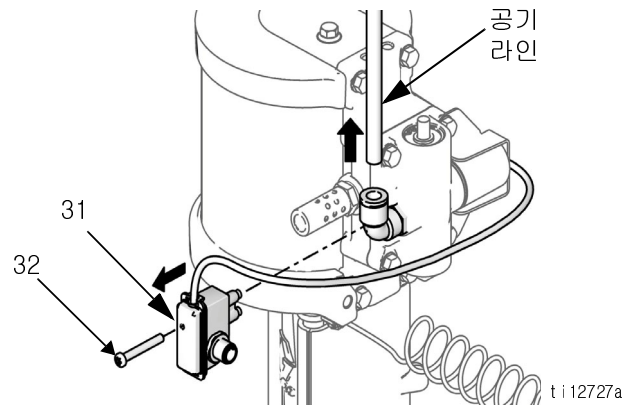


그림 3: 리드 스위치 어셈블리 및 공기 공급 라인 제거

4. DataTrak 가 있는 모터의 경우 : 런어웨이 보호 기능 솔레노이드가 장착된 경우 나사 2 개 (18) 및 솔레노이드 브래킷 (26) 을 제거하십시오 . 솔레노이드 (25) 를 공기 밸브에서 당겨 빼내십시오 .

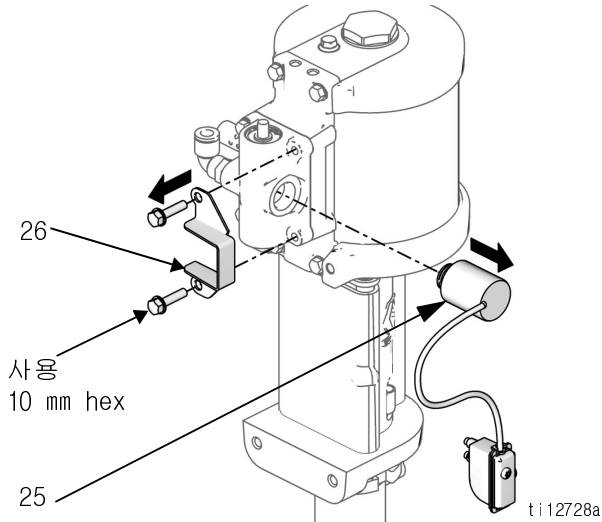


그림 4: 솔레노이드 제거

5. 나사 (18) 를 제거합니다 . 공기 밸브 (17) 와 개스킷 (16\*◆) 을 제거합니다 .
6. 공기 밸브를 수리하려면 오른쪽의 공기 밸브 분해 , 1 단계를 수행하십시오 . 교체용 공기 밸브를 설치하려면 7 단계를 계속 진행합니다 .
7. 다기관에 새 공기 밸브 개스킷(16\*◆)을 정렬하고 공기 밸브 (17) 를 장착합니다 .
8. DataTrak 가 있는 모터의 경우 : 런어웨이 보호 솔레노이드가 장착된 경우 솔레노이드 브래킷 및 솔레노이드를 다시 장착합니다 .
9. DataTrak 가 있는 모터의 경우 : 나사를 사용하여 리드 스위치 어셈블리를 새 공기 밸브에 장착합니다 . 센서 케이블이 제대로 연결되었는지 확인하십시오 ( 펌프 또는 패키지 설명서 참조 ) .
10. 공기 라인을 모터에 다시 연결합니다 .

### 씰 교체 또는 공기 밸브 재조립

공기 밸브 씰 키트를 사용할 수 있습니다 . 펌프에 적합한 키트를 주문하려면 21 페이지를 참조하십시오 . 부품에는 † 가 표시됩니다 .

공기 밸브 수리 키트를 사용할 수 있습니다 . 펌프에 적합한 키트를 주문하려면 21 페이지를 참조하십시오 . 부품에는 ◆ 가 표시됩니다 .

공기 밸브 엔드 캡 키트를 사용할 수 있습니다 . 펌프에 적합한 키트를 주문하려면 21 페이지를 참조하십시오 . 부품에는 ✖ 가 표시됩니다 .

### 공기 밸브 분해

1. 전체 공기 밸브 교체 (9 페이지) 의 1-5 단계를 진행하십시오 .
2. 그림 5 를 참조하십시오 . 2mm 또는 5/64 육각형 키를 사용하여 나사 2 개 (109†◆) 를 제거합니다 . 밸브 플레이트 (105◆) 를 제거합니다 .
3. M02xxx 및 M04xxx 모터 : 컵 (112◆) 및 스프링 (111◆) 을 제거합니다 . M07xxx, M12xxx 및 M18xxx 모터 : 2피스 컵 어셈블리 (◆112a, b, c) 및 스프링 (111◆) 을 제거하십시오 .

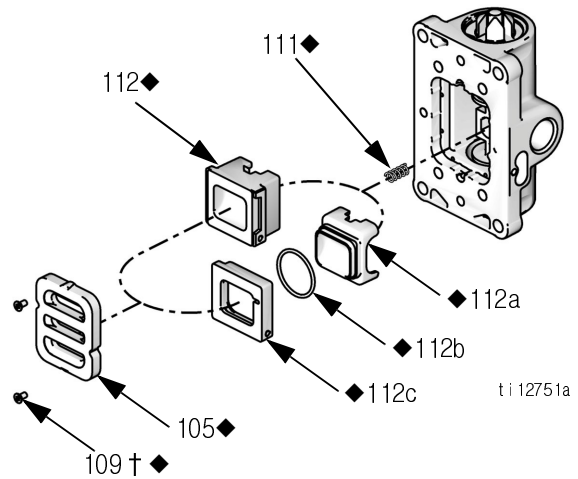


그림 5: 공기 플레이트 제거

4. 양쪽 끝에서 스냅 링 (110◆✖) 을 제거하십시오 . 피스톤을 사용하여 엔드 캡 (107✖, 117✖) 을 양쪽 끝으로 밀어내십시오 . 엔드 캡 O 링 (106†✖◆, 119†✖◆) 을 제거하십시오 .
5. 피스톤 (102◆) 을 제거합니다 . U 컵 씰 (108†◆) 를 양쪽 끝에서 제거하고 가운데에서 멈춤쇠 어셈블리 (103◆) 와 멈춤쇠 캠 (104◆) 을 제거하십시오 .

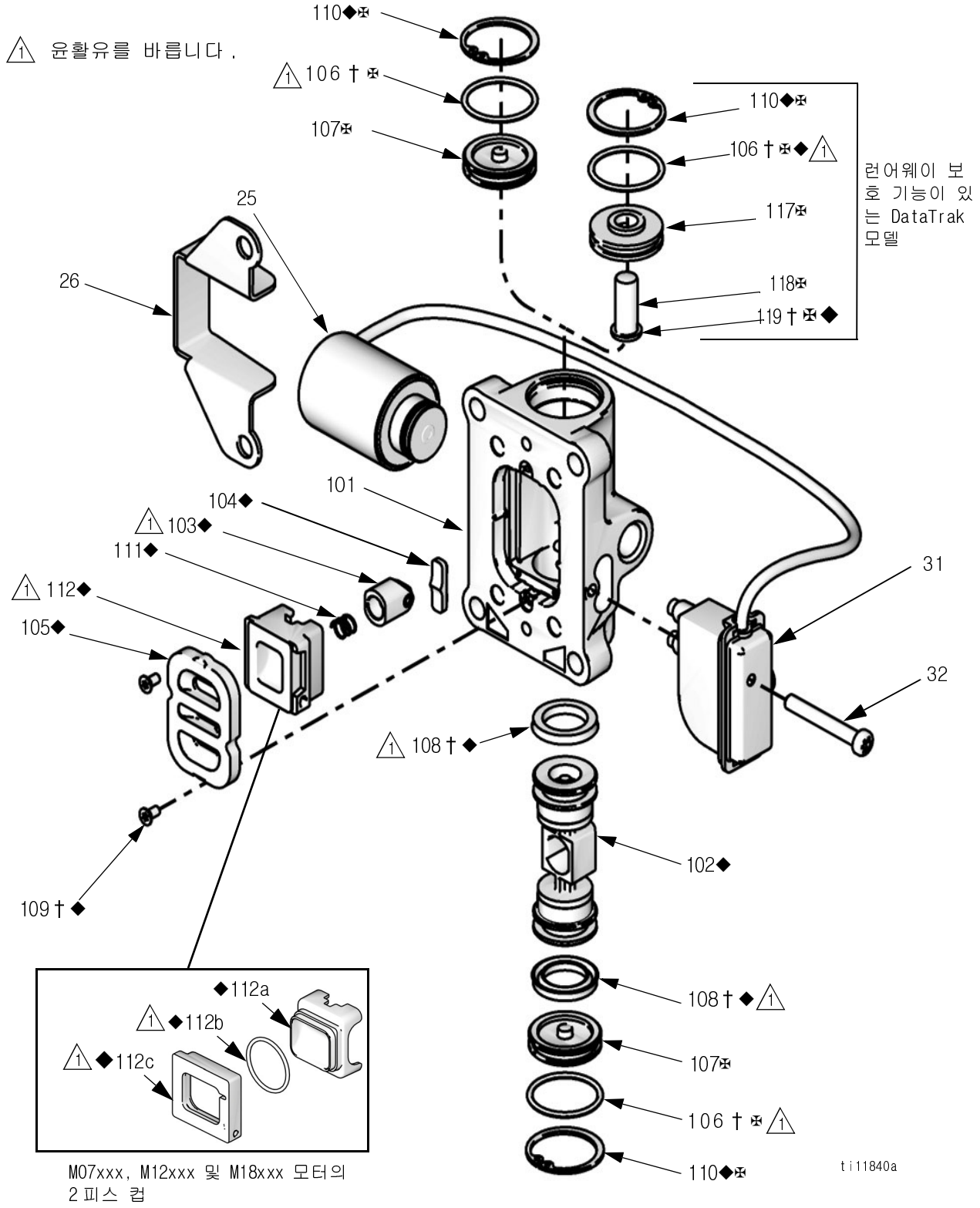


그림 6: 공기 밸브 어셈블리

공기 밸브 어셈블리

1. 멈춤쇠 캠 (104◆) 에 윤활유를 바르고 하우징에 설치하십시오 .
2. U 컵 (108†◆) 에 윤활유를 바르고 입구가 피스톤 가운데를 향하도록 해서 피스톤 (102◆) 에 설치하십시오 .

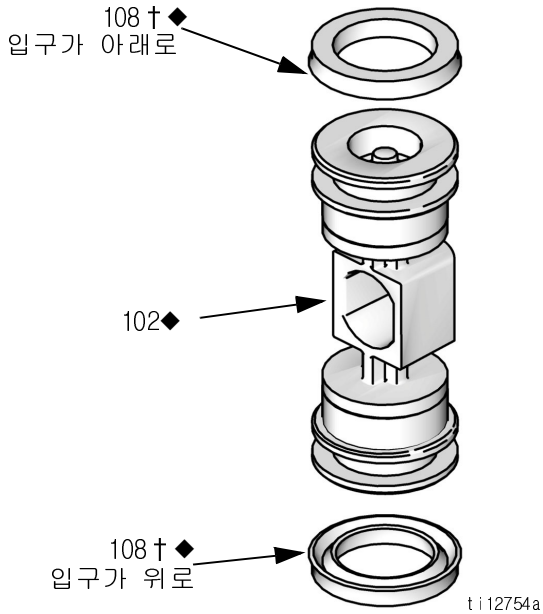


그림 7: 공기 밸브 U 컵 설치

3. 피스톤 (102◆) 의 양쪽 끝에 윤활유를 바르고 하우징에 설치하십시오 .
4. 멈춤쇠 어셈블리 (103◆) 에 윤활유를 바른 후 피스톤에 설치하십시오 .
5. 표준 모델 (DataTrak 또는 주기 카운터가 있는 DataTrak 만 없음): 새 O 링 (106†◆) 에 윤활유를 바르고 엔드 캡 (107㉸) 에 설치하십시오 . 하우징에 엔드 캡을 설치하십시오 .  
DataTrak 모델 (런어웨이 보호 솔레노이드 포함): 새 O 링 (106†◆) 에 윤활유를 바르고 하단 엔드 캡 (107㉸) 에 설치하십시오 . 새 O 링 (119†◆) 및 런어웨이 재설정 버튼 (118) 에 윤활유를 바르고 상단 엔드 캡 (117㉸) 에 설치하십시오 . 하우징에 엔드 캡 (107㉸, 117㉸) 을 설치하십시오 .
6. 양쪽 끝에 스냅 링 (110◆㉸) 을 설치하여 엔드 캡을 제 위치에 고정하십시오 .

7. 스프링 (111◆) 을 설치하십시오 .
8. M02xxx 및 M04xxx 모터 : 공기 밸브 컵 (112◆) 에 윤활유를 바르고 설치하십시오 . 작은 원형 자석과 공기 흡입구를 정렬하십시오 .

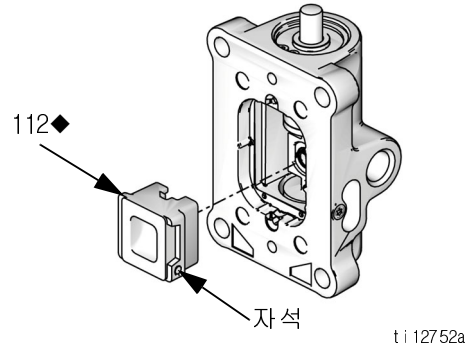


그림 8: 컵 설치

M07xxx, M12xxx, M18xxx 모터 : 컵 O 링 (◆112b) ( 컵 본체 (◆112a) 을 윤활 및 설치한 후 컵 본체를 컵 베이스 (◆112c) 로 조립하십시오 . 컵 어셈블리를 윤활 및 설치하십시오 . 작은 원형 자석과 공기 흡입구를 정렬하십시오 .

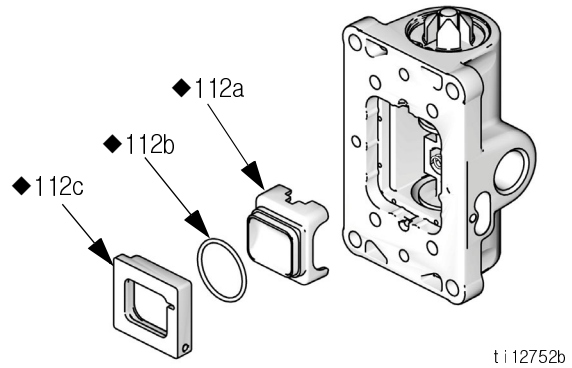
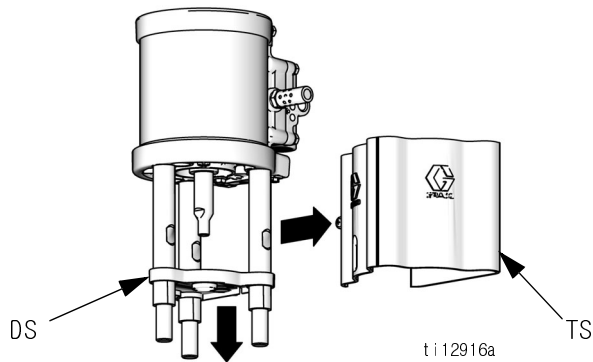


그림 9: 2피스 컵 설치

9. 밸브 플레이트 (105◆) 를 설치하십시오 . 나사 (109†◆) 를 조여 제 위치에 고정하십시오 .

## 파일럿 밸브 교환

1. 행정 중간에서 펌프를 정지시킵니다 . 감압합니다 . 9 페이지를 참조하십시오 .
2. 모터의 공기 라인을 분리합니다 .
3. 타이 로드 실드 (TS) 를 제거합니다 . 드립 실드 (DS) 를 타이 로드로 밀어 넣으십시오 .



4. 10mm 소켓 렌치를 사용하여 상단 및 하단 덮개에서 기존 파일럿 밸브 (19) 를 제거하십시오 .
5. 새 파일럿 밸브 (19) 에 윤활유를 바르고 설치하십시오 . 11-12N·m (95-105in·lb) 토크로 조이십시오 .

## 공기 모터 수리



참고 : 공기 모터 씰 키트를 사용할 수 있습니다 . 모터에 맞는 올바른 키트를 확인하려면 21 페이지를 참조하십시오 . 키트에 포함된 부품에는 별표 (\*) 가 표시되어 있습니다 . 최상의 결과를 위해서는 키트에 있는 모든 부품을 사용하십시오 .

### 공기 모터 분리

1. 가능하면 펌프를 세척합니다 . ( 패키지 설명서 참조 ) 감압하십시오 . ( 9 페이지 참조 . )
2. 공기 호스와 유체 호스 , 접지 와이어 및 타이 로드 실드를 분리하십시오 .
3. 렌치로 공기 모터 피스톤 로드의 평평한 부위를 고정시키십시오 . 또 다른 렌치로 커플링 너트 (CN) 를 푸십시오 .

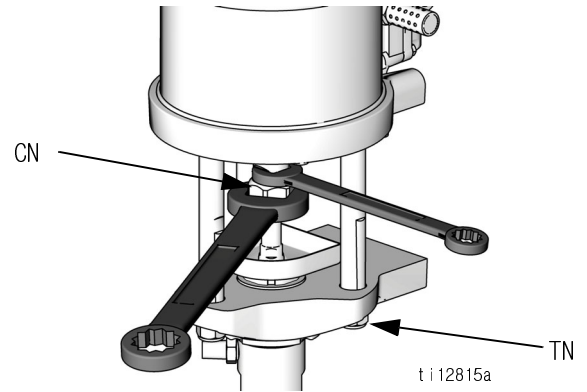


그림 10: 커플링 너트 제거

4. 타이 로드 너트 (TN) 를 제거하십시오 .
5. 소켓을 사용해 고정 나사 (MS) 를 제거하십시오 .

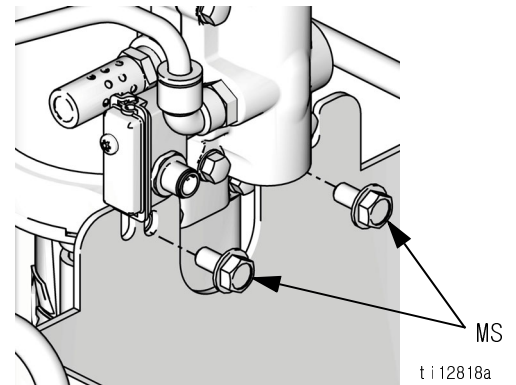



그림 11: 공기 모터 제거

6. 공기 모터를 들어 올려 제거합니다 . 타이 로드와 드립 실드가 부착된 상태로 유지됩니다 .

 **카트 장착형 :** 암에서 2개의 나사를 제거하고 공기 모터를 쉽게 제거할 수 있도록 공기 제어판을 뒤로 기울이거나 제거하십시오 .

### 공기 모터 분해

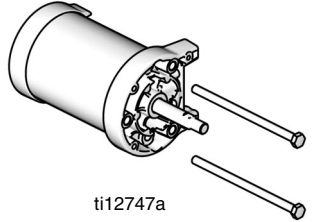
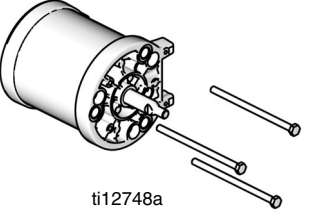
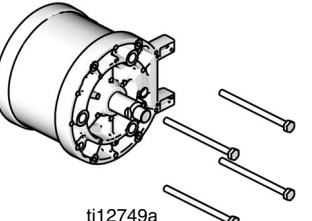
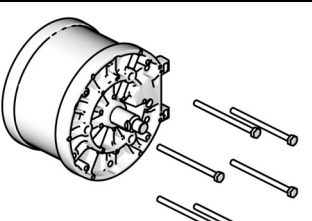
1. DataTrak 이 있는 모터의 경우 : 나사를 제거하여 공기 밸브에서 리드 스위치 어셈블리를 제거하십시오 . 그림 3(9 페이지 ) 을 참조하십시오 .
2. 10mm 소켓 렌치를 사용하여 4 개의 나사 (18) 를 푸십시오 . 공기 밸브 (17) 와 개스킷 (16\*◆) 을 제거하십시오 .
3. 소음기를 제거하십시오 .
4. 4 개의 나사 (18) 를 제거하고 다기관 (15\*) 과 2 개의 개스킷 (14\*) 을 제거하십시오 .
5. 10mm 소켓 렌치를 사용하여 상단 및 하단 덮개에서 파일럿 밸브 (19) 를 제거하십시오 .
6. 타이 볼트를 제거하십시오 .

7. 상단 덮개를 제거하십시오 . 0 링 (9\*) 을 제거하십시오 .
8. 실린더 주위에서 실드 (12) 를 제거하십시오 . 실린더 (11) 를 제거하십시오 .
9. 변위 펌프 모델에 따라 피스톤 어셈블리의 맨 아래에서 어댑터를 제거해야 할 수도 있습니다 .
10. 피스톤 어셈블리 (5) 를 똑바로 밀어 올려서 하단 덮개에서 분리하십시오 .

**주의**

피스톤 어셈블리 (5) 를 분리하려고 시도하지 마십시오 .

11. 피스톤 주위에서 0 링 (8\*) 을 제거하십시오 .
12. U 컵 스피 (3\*, 43\*) 을 제거하고 하단 덮개에서 0 링 (9\*) 을 제거하십시오 .

모델	타이볼트 육각 크기	
M02xxx	13mm	
M04xxx	13mm	
M07xxx 및 M12xxx	17mm	
M18xxx 및 M34xxx	17mm	

### 공기 모터 재조립

참고 : 재조립을 쉽게 수행하려면 먼저 작업대에 상단 덮개 (13) 를 뒤집어 놓고 공기 모터를 거꾸로 향한 상태로 조립하십시오 .

1. 0 링 (9\*) 에 윤활유를 바르고 상단 덮개 (13) 에 설치하십시오 .
2. M07xxx, M12xxx, M18xxx 에만 해당 : 상부 범퍼 (29) 를 상단 덮개 (13) 에 설치하십시오 .
3. 실린더 (11) 내부에 윤활유를 바르십시오 . 실린더 (11) 를 상단 덮개 (13) 로 내립니다 .
4. 0 링 (8\*) 에 윤활유를 바르고 피스톤 (5) 주위에 설치하십시오 .
5. 피스톤 어셈블리 (5) 를 실린더 (11) 에 밀어 넣습니다 . 0 링 (9\*) 이 제 위치에 놓였는지 확인하십시오 .
6. 실드 (12) 를 실린더 (11) 주위와 상단 덮개의 홈 (13) 에 끼워 설치합니다 .

- 그림 12 를 참조하십시오 . 하단 덮개의 베어링 맨 아래에 플랜지 (43\*) 와 함께 새 U 컵 씰을 윤활한 후 설치합니다 . U 컵은 위쪽을 향하고 플랜지는 아래쪽을 향해야 합니다 . 새 U 컵 씰 (3\*) 에 윤활유를 바르고 베어링 상단에 설치하십시오 . 입구가 위를 향해야 합니다 .

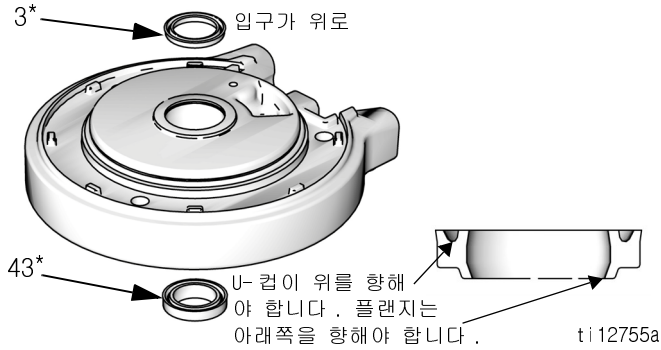


그림 12: 공기 모터 U 컵 설치

- 0 링 (9\*) 에 윤활유를 바르고 하단 덮개 (1) 에 설치하십시오 .
- M07xxx, M12xxx, M18xxx 에만 해당 : 피스톤 범퍼 (28) 를 하단 덮개 (1) 에 설치하십시오 .
- 그림 13 을 참조하십시오 . 실린더 (11) 에 하단 덮개 (1) 을 조심스럽게 배치하고 로드를 베어링을 통과하여 미십시오 . 상단 덮개와 하단 덮개의 대기관 표면이 정렬되어야 합니다 . 실드 (12) 가 상단 및 하단 덮개의 홈에 맞게 끼워졌는지 확인하십시오 .

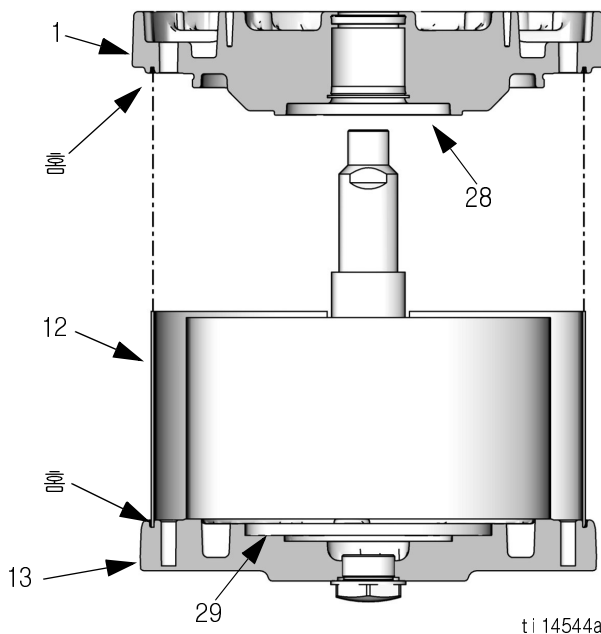



그림 13: 실드를 덮개의 홈에 맞추기

- 볼트 (10) 를 손으로 단단히 조이십시오 .
- 2 개의 개스킷 (14\*) 을 대기관 (15) 에 설치하십시오 . 대기관 (15) 을 설치하십시오 . 10.7-11.9N•m (95-105in-lb) 의 토크로 볼트를 조이십시오 .

 대기관을 뒤집어서 소음기 설치 또는 배기관 분리를 쉽게 할 수 있습니다 .

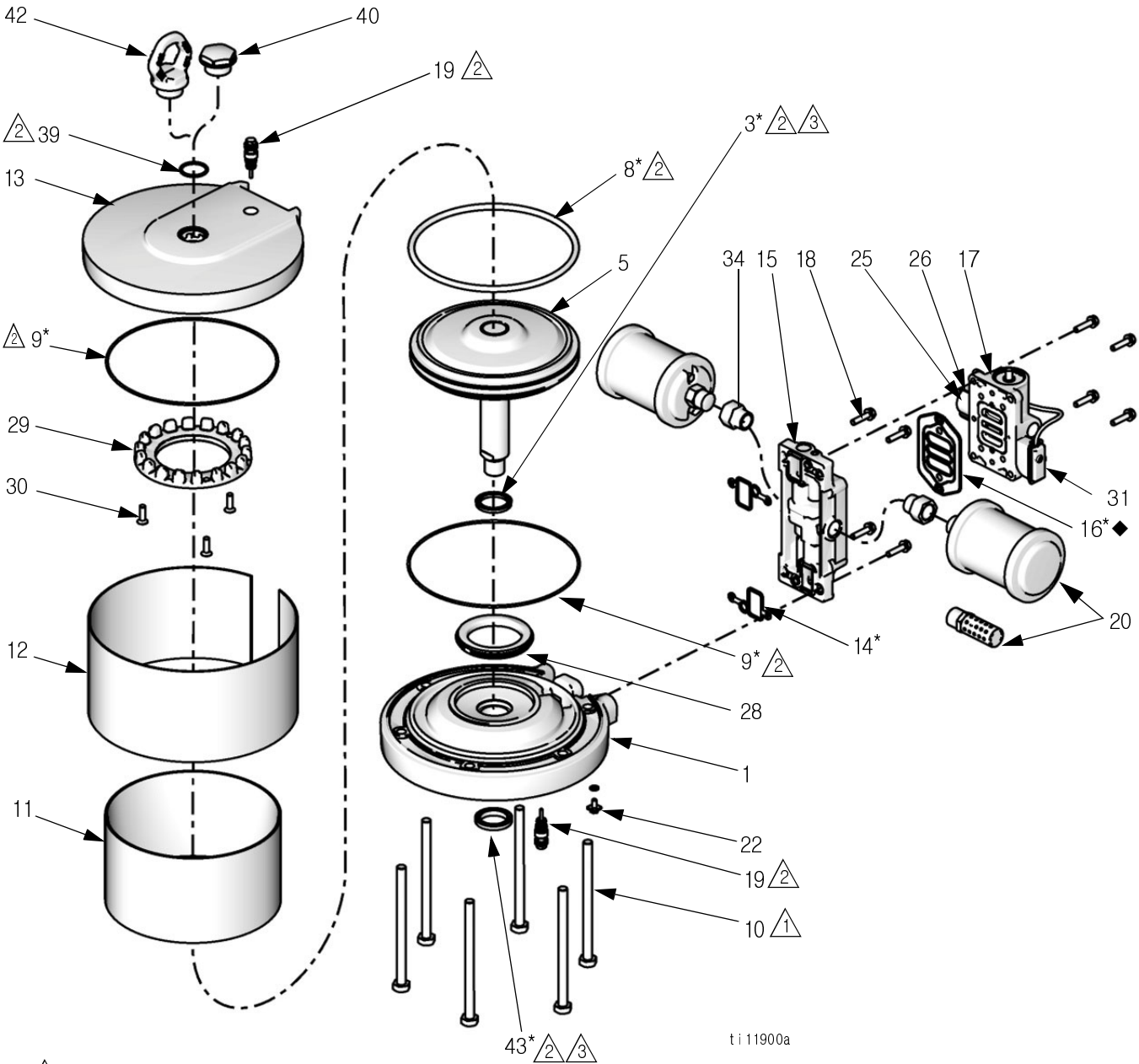
- 대기관에 공기 밸브 개스킷 (16\*◆) 을 정렬시킨 후 공기 밸브를 장착하십시오 .
- 타이 볼트 (10) 를 절반 정도 조입니다 . 열십자형으로 작업하십시오 . 실드가 두 덮개의 홈에 모두 끼워져 있는지 확인합니다 . 다음 표에 지정된 토크로 패턴에 맞게 볼트를 계속 조이십시오 .

공기 모터	토크
M02xxx-M04xxx	15-18N•m(11-13ft-lb)
M07xxx-M34xxx	34-40N•m(25-30ft-lb)

- 파일럿 밸브 (19) 에 윤활유를 바르고 상단 및 하단 덮개에 설치하십시오 . 11-12N•m(95-105in-lb) 토크로 조이십시오 .
- 소음기를 다시 설치하십시오 .



# 부품



ti11900a

- ① 토크는 모터 크기에 따라 다릅니다.  
 M02xxx-M04xxx: 15-18N•m(11-13ft-lb)  
 M07xxx-M34xxx: 34-40N•m(25-30ft-lb)

② 윤활유를 바릅니다.

③ U-컵이 위를 향해야 합니다. 플랜지(하단 실만)는 아래로 향해야 합니다. 그림 12(15페이지)를 참조하십시오.



## 공기 모터 부품 — 모든 모델

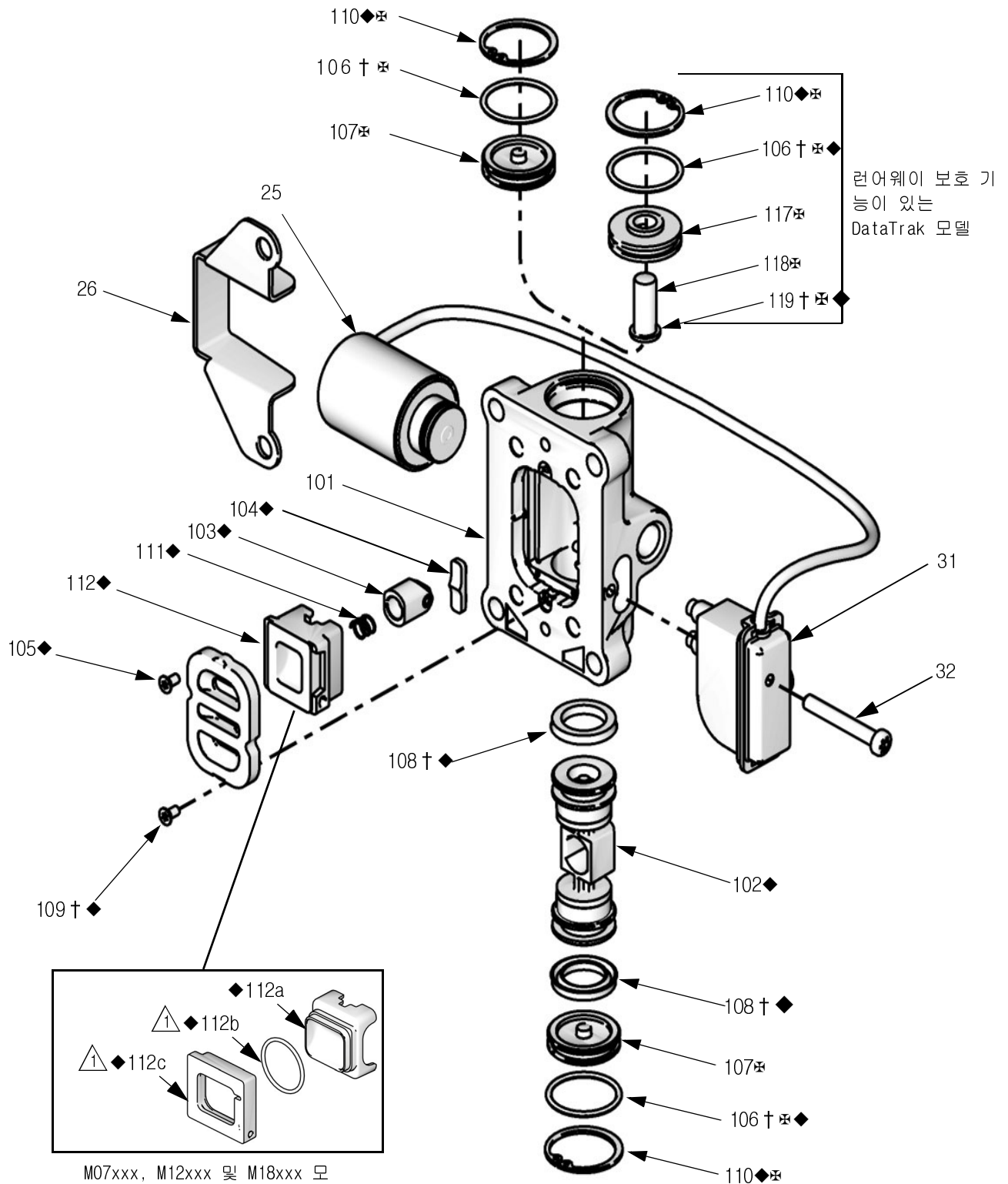
참조	설명	수량	M02xxx	M04xxx	M07xxx	M12xxx	M18xxx	M34xxx
1	COVER, lower, assembly (includes 3, 9, 19, 22, 28, and 43)	1	24A541	24A545	24C398	24A549	24A553	24A553
3*	U-CUP	2	별도 판매하지 않습니다. 공기 모터 씰 키트 (21 페이지) 또는 하부 덮개 어셈블리 (이 표에서 1) 참조					
5	PISTON, motor, assembly	1	24A542	24A546	24C399	24A550	24A554	16G515
8*	O-RING, piston	1	별도 판매하지 않습니다. 공기 모터 씰 키트 (21 페이지) 또는 피스톤 어셈블리 (이 표에서 5) 참조					
9*	O-RING, cover	2	별도 판매하지 않습니다. 공기 모터 씰 키트 (21 페이지) 또는 하단 덮개 어셈블리 (이 표에서 1) 또는 상단 덮개 어셈블리 (이 표에서 13) 참조					
10	BOLT, tie, hex head							
	M02xxx	2	15M314	-----	-----	-----	-----	-----
	M04xxx	3	-----	15M314	-----	-----	-----	-----
	M07xxx	4	-----	-----	15M316	-----	-----	-----
	M12xxx	4	-----	-----	-----	15M316	-----	-----
	M18xxx	6	-----	-----	-----	-----	15M316	-----
	M34xxx	6	-----	-----	-----	-----	-----	15M315
11	CYLINDER, motor	1	15M289	15M211	15M781	15M672	15M390	16A516
12	SHIELD, cylinder	1	15M302	15M212	15M782	15M676	15M539	16V472
13	COVER, upper, assembly, includes 9, 19, 39, 40, and 41	1	15M291	15X353	15X130	15X354	15X320	15X320
14*	GASKET, manifold	2	별도 판매하지 않습니다. 공기 모터 씰 키트 (21 페이지) 또는 다기관 어셈블리 (이 표에서 15) 참조					
15	MANIFOLD, assembly, includes 14, 16, and 18 (qty. 4)	1	24A579	24A579	24A580	24A580	24A580	16G521
16* ◆	GASKET, air valve	1	별도 판매하지 않습니다. 공기 모터 씰 키트 (21 페이지) 또는 다기관 어셈블리 (이 표에서 15) 참조					
17	VALVE, air, see page 21 표준 (DataTrak 또는 주기 카운터가 있는 DataTrak 만 없는 모델용) 런어웨이 보호 기능이 있는 DataTrak 과 호환 가능 정지 - 하향 위치로 낮춤 (주기 카운터만)	1	24A351	24A351	24A352	24A352	24A352	24A352
		1	-----	24A353	24A354	24A354	24A354	-----
		1	-----	-----	-----	262608	-----	-----
18	SCREW, M6 x 25	변동	별도 판매하지 않습니다. 다기관 어셈블리 (이 표에서 15) 또는 슬레노이드 어셈블리 (이 표에서 25) 참조					
19	VALVE, pilot	2	24A366	24A366	24A366	24A366	24A366	24A366
20	MUFFLER							
	M02xxx	1	15M213	-----	-----	-----	-----	-----
	M04xxx	1	-----	15M213	-----	-----	-----	-----
	M07xxx	1	-----	-----	117237	-----	-----	-----
	M12xxx	1	-----	-----	-----	117237	-----	-----
	M12Fxx	2	-----	-----	-----	15M940	-----	-----
	M18xxx	2	-----	-----	-----	-----	117237	-----
	M34xxx		-----	-----	-----	-----	-----	102656
22	SCREW, ground	1	116343	116343	116343	116343	116343	116343

참조	설명	수량	M02xxx	M04xxx	M07xxx	M12xxx	M18xxx	M34xxx	
25	SOLENOID/REED SWITCH, assembly, for DataTrak models with runaway protection, includes 18 (qty. 모델에 따라 2 또는 4), 26, 31, 32, 33.	1	리드 스위치 ( 이 표에서 31) 참조	24B565	24B566	24B566	24B566		
26	BRACKET, solenoid (for DataTrak models with runaway protection)	1		별도 판매하지 않습니다 . 솔레노이드 / 리드 스위치 어셈블리 ( 이 표에서 25) 참조					
28	BUMPER KIT, includes lower bumper, upper bumper, and screws (M18xxx only)	1			24A914	24A914	24A915	24A915	
29	BUMPER, upper (M18xxx only)	1					별도 판매하지 않습니다 . 범퍼 키트 ( 이 표에서 28) 참조		
30	SCREW, M5, flat head (M18xxx only)	3							
31	SWITCH, reed, includes 32 (DataTrak models)	1	24B564	솔레노이드 / 리드 스위치 어셈블리 ( 이 표에서 25) 참조					
32	SCREW, reed switch, 8-32 x 1.50, (DataTrak models)	1	별도 판매하지 않습니다 . 솔레노이드 / 리드 스위치 어셈블리 ( 이 표에서 25) 또는 리드 스위치 ( 이 표에서 31) 참조						
33	CLAMP, hose, not shown (DataTrak models)	1	별도 판매하지 않습니다 . 10 개 들이 패키지 용 키트 24A544 를 주문하십시오 .		별도 판매하지 않습니다 . 10 개 들이 패키지용 키트 24A548 을 주문하십시오 .				
34	ADAPTER, muffler M12xxx M18xxx	1 2				15T560	15T560		
35▲	LABEL, warning (not shown)		15W719	15W719	15W719	15W719	15W719	15F674	
39	O-RING, upper cover plug	1		별도 판매하지 않습니다 . 상단 덮개 어셈블리 ( 이 표에서 13), 플러그 (40) 또는 부상 (41) 참조				110782	
40	PLUG, upper cover (MxxLNO or MxxLTO models)	1		24E990	24E990	24E990	24E990	24E990	
42	HOOK, lift. 포함되지 않습니다 . 0 링 39 를 포함하여 필요할 경우 키트 별도 주문 ).	0		24E991	24E991	24E991	24E991	24E991	
43	SEAL, u-cup with flange	1	별도 판매하지 않습니다 . 공기 모터 씰 키트 (21 페이지 ) 또는 하부 덮개 어셈블리 ( 이 표에서 1) 참조						

\* 공기 모터 씰 키트에 포함되어 있습니다 . 21 페이지를 참조하십시오 .

▲ 교체용 경고 라벨 , 표지판 , 태그 및 카드를 무료로 제공합니다 .

# 공기 밸브 부품



M07xxx, M12xxx 및 M18xxx 모델용 2피스 컵

ti11840a

공기 밸브 부품

공기 밸브 부품은 별도 판매하지 않습니다 . 아래 표는 각 부품별 가능한 키트 옵션을 보여줍니다 . 모터에 맞는 올바른 키트 또는 전체 교체용 공기 밸브를 주문하려면 21 페이지를 참조하십시오 .

참조	설명	수량	공기 밸브 수리 키트	공기 밸브 썰 키트	공기 밸브 엔드 캡 키트	기타
101	HOUSING	1				
102◆	AIR VALVE PISTON	1	✓			
103◆	DETENT PISTON ASSEMBLY	1	✓			
104◆	DETENT CAM	1	✓			
105◆	PLATE, air valve	1	✓			
106†✘ ◆	O-RING	2	✓	✓	✓	
107✘	CAP 표준 런어웨이 보호 기능이 있는 DataTrak 과 호환 가능 입니다	2 1			✓	
108†◆	U-CUP	2	✓	✓		
109†◆	SCREW	2	✓	✓		나사 키트 24A359 (10 개 들어 팩)
110◆✘	SNAP RING	2	✓		✓	
111◆	DETENT SPRING	1	✓			
112◆	CUP (for M02xxx and M04xxx models)	1	✓			
112a◆ 112b◆ 112c◆	TWO-PIECE CUP ASSEMBLY, with o-ring (for M07xxx, M12xxx, and M18xxx models)	1	✓			
117✘	CAP (for DataTrak models with runaway protection)	1			✓	
118✘	BUTTON, solenoid release (for DataTrak models with runaway protection)	1			✓	
119†✘ ◆	O-RING (for DataTrak models with runaway protection)	1	✓	✓	✓	
18	SCREW, M6 x 25	4				다기관 어셈블리 ( 공기 모터 부품 표에서 15) 또는 솔레노이드 어셈블리 ( 공기 모터 부품 표에서 25) 참조
16*†◆	AIR VALVE GASKET	1	✓	✓		공기 모터 썰 키트 (21 페이지) 또는 다기관 어셈블리 ( 공기 모터 부품 표에서 15) 참조

† 공기 밸브 썰 키트에 포함되어 있습니다 . (21 페이지를 참조하십시오 .

✘ 공기 밸브 엔드 캡 키트에 포함되어 있습니다 . 21 페이지를 참조하십시오 .

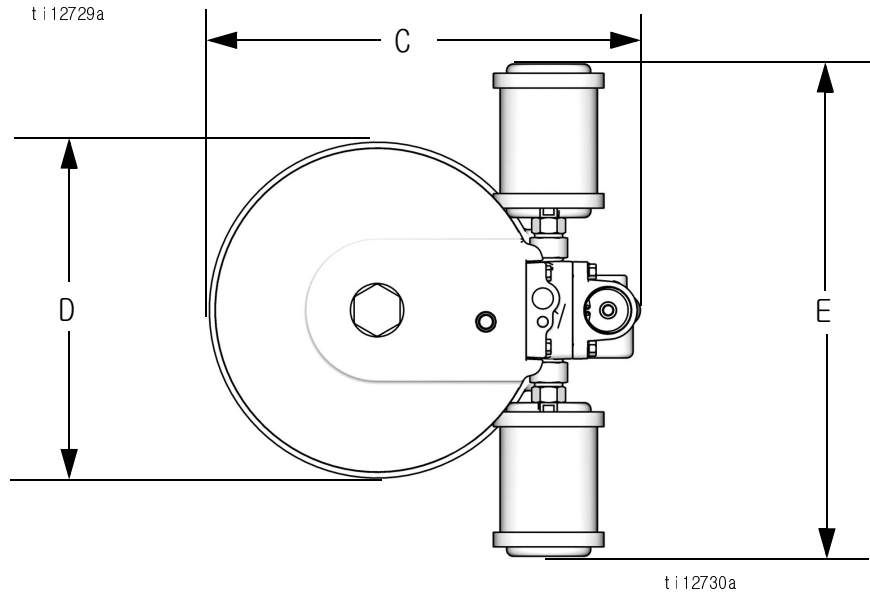
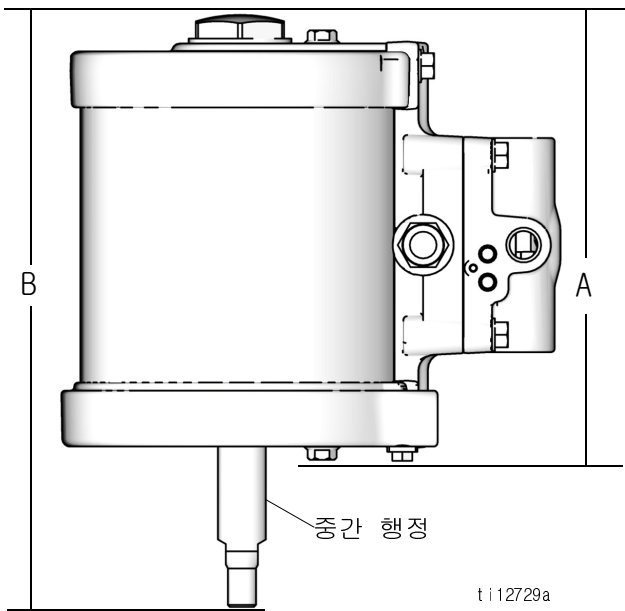
◆ 공기 밸브 수리 키트에 포함되어 있습니다 . (21 페이지를 참조하십시오 .

## 키트 및 부속품

키트 설명	M02xxx	M04xxx	M07xxx	M12xxx	M18xxx	M34xxx
전체 공기 밸브 교체용 키트 - 표준 (DataTrak 또는 주기 카운터가 있는 DataTrak 만 없음 )	24A351	24A351	24A352	24A352	24A352	24A352
전체 공기 밸브 교체용 키트 - 런어웨이 보호 기능이 있는 DataTrak 과 호환 가능	-----	24A353	24A354	24A354	24A354	-----
* 공기 밸브 씰 키트	24A539	24A543	24E986	24A547	24A551	24A551
◆ 공기 밸브 수리 키트	24A537	24A537	24A538	24A538	24A538	24A538
† 공기 밸브 씰 키트	24A535	24A535	24A536	24A536	24A536	24A536
✖ 공기 밸브 엔드 캡 키트 - 표준 (DataTrak 또는 주기 카운터가 있는 DataTrak 만 없음 , 공기 밸브 24A351 및 24A352)	24A360	24A360	24A361	24A361	24A361	24A361
✖ 공기 밸브 엔드 캡 키트 - 런어웨이 보호 기능이 있는 DataTrak( 공기 밸브 24A353 및 24A354)	24A362	24A362	24A363	24A363	24A363	-----
✖ 공기 밸브 엔드 캡 키트 - 하향 위치로 로워 정지 ( 주기 카운트만 )				262610		-----
나사 키트 — 나사 (109) 10 개 포함	24A359	24A359	24A359	24A359	24A359	24A359
선형 센서 키트						
본질적 안전 (IS)	24G849	24G848	24G848	24G848	24G848	-----
본질적으로 안전하지 않음 (NON IS)	24G851	24G850	24G850	24G850	24G850	-----

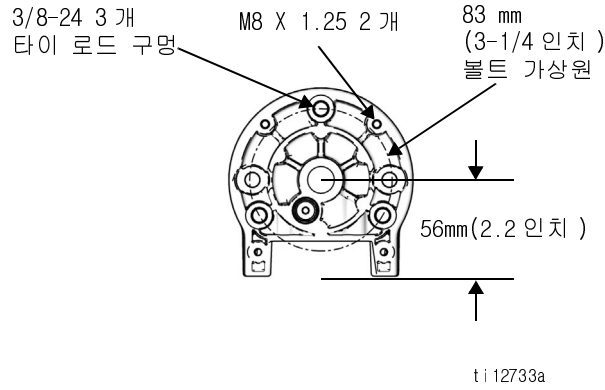
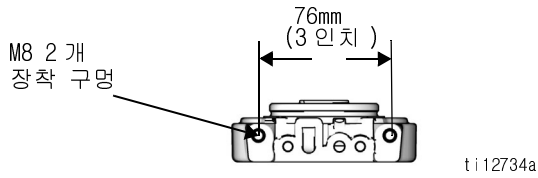
# 치수

공기 모터 모델	A mm( 인치 )	B mm( 인치 )	C mm( 인치 )	D mm( 인치 )	E mm( 인치 )	중량 lb(kg)
M02xxx	173 ( 6. 8 )	234 ( 9. 2 )	157 ( 6. 2 )	107 ( 4. 2 )	130 ( 5. 1 )	2. 0 ( 4. 5 )
M04xxx	178 ( 7. 0 )	239 ( 9. 4 )	213 ( 8. 4 )	173 ( 6. 8 )	147 ( 5. 8 )	3. 0 ( 6. 7 )
M07xxx	196 ( 7. 7 )	257 ( 10. 1 )	239 ( 9. 4 )	173 ( 6. 8 )	274 ( 10. 8 )	6. 0 ( 13. 3 )
M12xxx	196 ( 7. 7 )	257 ( 10. 1 )	290 ( 11. 4 )	218 ( 8. 6 )	297 ( 11. 7 )	10. 9 ( 24 )
M18xxx	196 ( 7. 7 )	257 ( 10. 1 )	328 ( 12. 9 )	257 ( 10. 1 )	376 ( 14. 8 )	12. 0 ( 26. 5 )
M34xxx	254 ( 10 )	315 ( 12. 4 )	328 ( 12. 9 )	257 ( 10. 1 )	384 ( 15. 1 )	12. 5 ( 27. 5 )

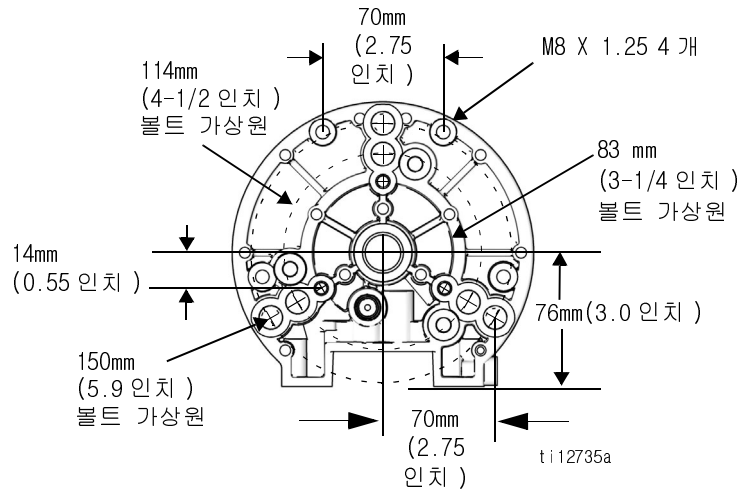
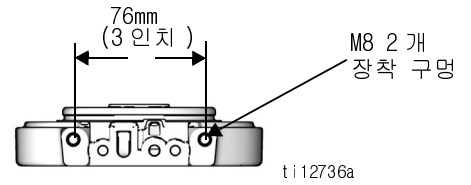


# 장착 구멍 도면

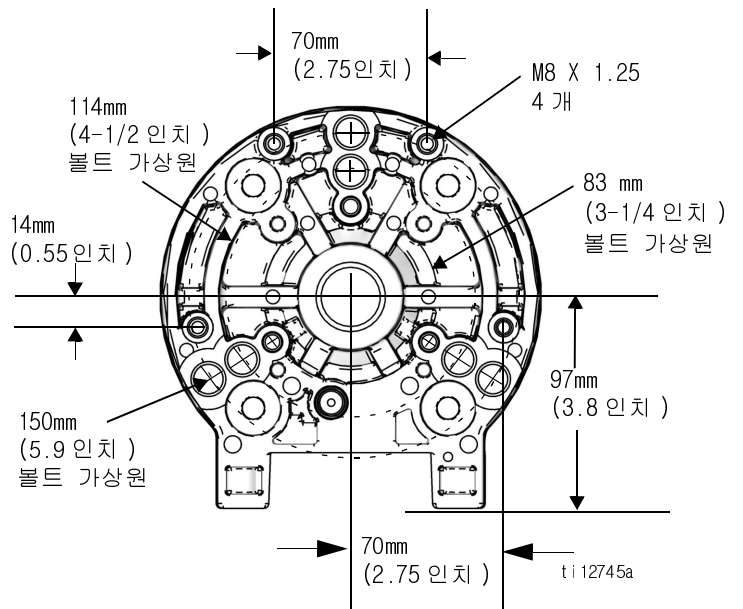
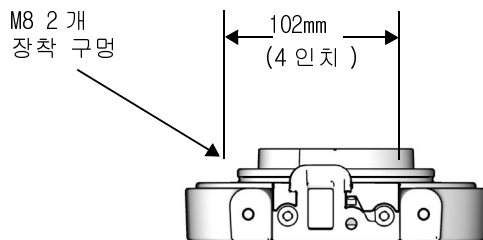
## M02xxx(2.5 인치)



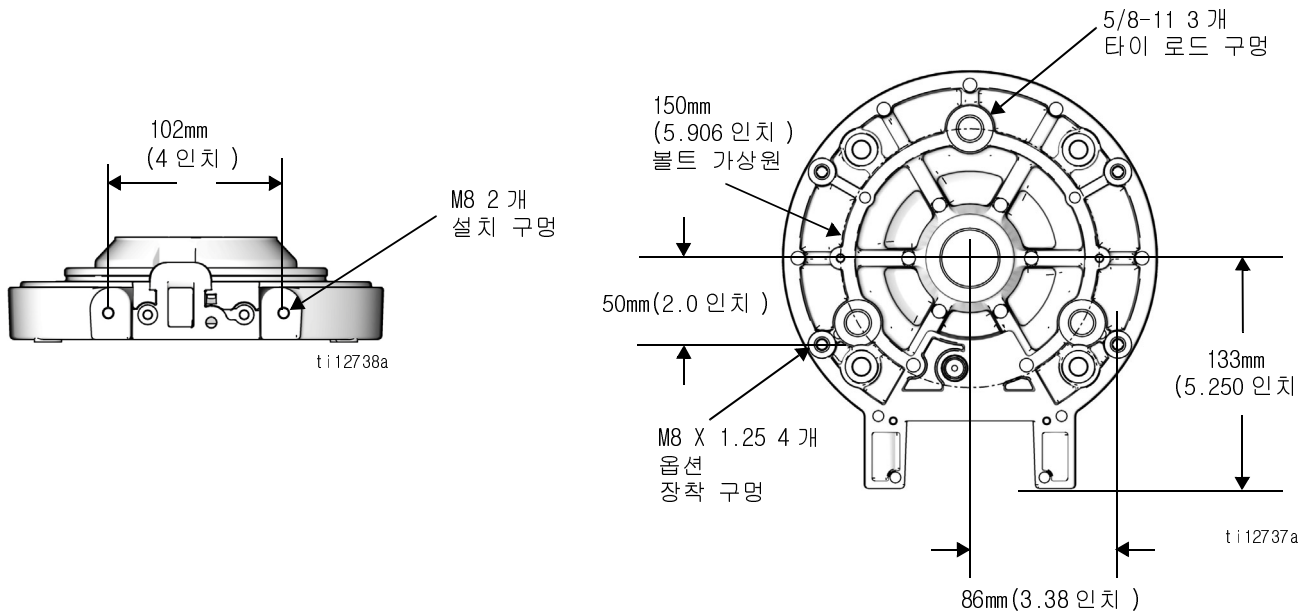
## M04xxx(3.5 인치)



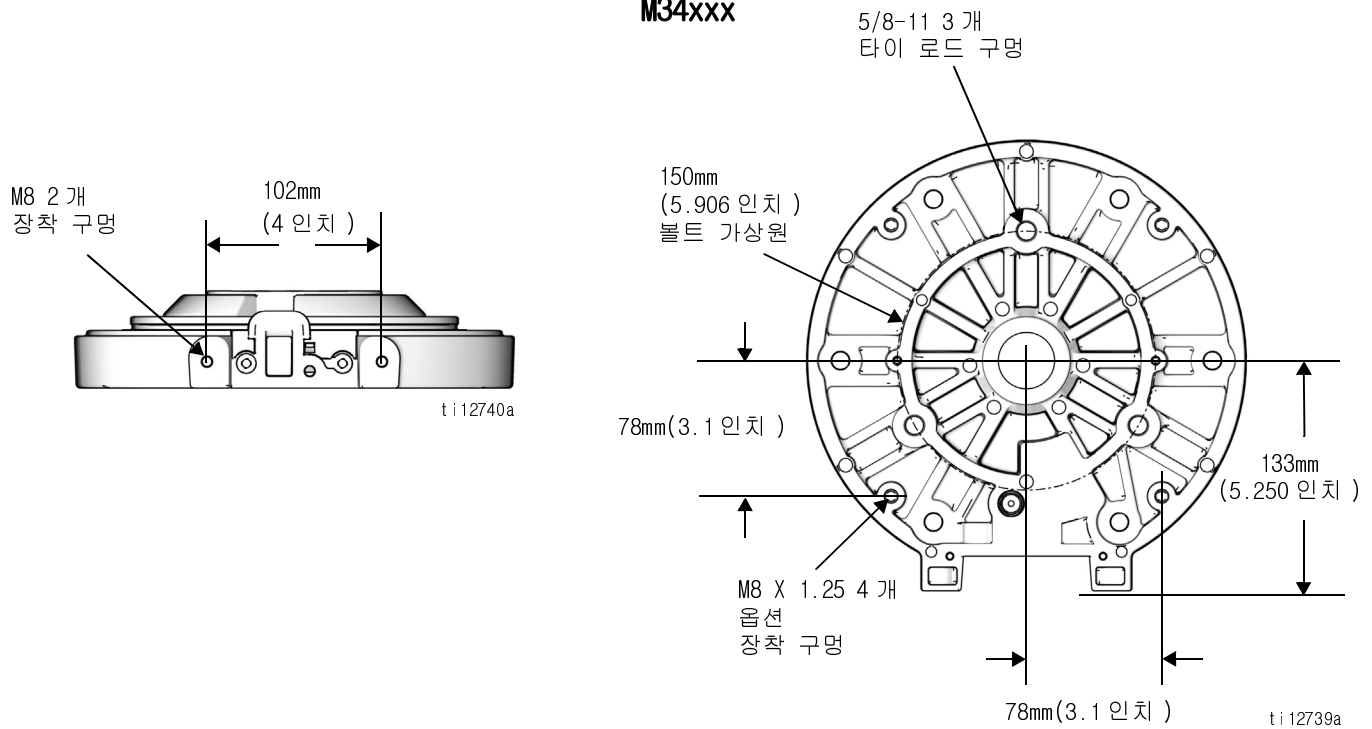
## M07xxx(4.5 인치)



### M12xxx(6 인치 )



### M18xxx(7.5 인치 ) 및 M34xxx





# 기술 데이터

최대 공기 흡입 압력 . . . . .	0.7MPa(7.0bar, 100psi)
행정 길이 (M02xxx, M04xxx, M07xxx, M12xxx, M18xxx)	2.5 인치
행정 길이 (M34xxx)	4.75 인치
공기 흡입구 크기	
M02xxx - M04xxx . . . . .	1/4 인치
M07xxx - M18xxx . . . . .	1/2 인치
최대 모터 속도 . . . . .	60 분당 회전 수
( 펌프가 조기에 마모될 수 있으므로 유체 펌프의 권장 되는 최대 속도를 초과하지 마십시오 .)	
사운드 데이터	
M02xxx 공기 모터	
음향 출력* . . . . .	82.8dBA
음압** . . . . .	72.9dBA
M04xxx 공기 모터	
음향 출력* . . . . .	83.4dBA
음압** . . . . .	73.5dBA
M07xxx 및 M12xxx 공기 모터	
음향 출력* . . . . .	80.1dBA
음압** . . . . .	70.2dBA
M18xxx 및 M34xxx 공기 모터	
음향 출력* . . . . .	78.8dBA
음압** . . . . .	68.9dBA

\* 0.48MPa(4.8bar, 70psi), 20cpm 의 음향 출력입니다. ISO 9614-2 에 따라 측정된 음향 출력.

\*\* 음압, 장비에서 1m(3.28 피트) 떨어진 위치에서 측정.

# Graco Standard Warranty

Graco warrants all equipment referenced in this document which is manufactured by Graco and bearing its name to be free from defects in material and workmanship on the date of sale to the original purchaser for use. With the exception of any special, extended, or limited warranty published by Graco, Graco will, for a period of twelve months from the date of sale, repair or replace any part of the equipment determined by Graco to be defective. This warranty applies only when the equipment is installed, operated and maintained in accordance with Graco's written recommendations.

This warranty does not cover, and Graco shall not be liable for general wear and tear, or any malfunction, damage or wear caused by faulty installation, misapplication, abrasion, corrosion, inadequate or improper maintenance, negligence, accident, tampering, or substitution of non-Graco component parts. Nor shall Graco be liable for malfunction, damage or wear caused by the incompatibility of Graco equipment with structures, accessories, equipment or materials not supplied by Graco, or the improper design, manufacture, installation, operation or maintenance of structures, accessories, equipment or materials not supplied by Graco.

This warranty is conditioned upon the prepaid return of the equipment claimed to be defective to an authorized Graco distributor for verification of the claimed defect. If the claimed defect is verified, Graco will repair or replace free of charge any defective parts. The equipment will be returned to the original purchaser transportation prepaid. If inspection of the equipment does not disclose any defect in material or workmanship, repairs will be made at a reasonable charge, which charges may include the costs of parts, labor, and transportation.

**THIS WARRANTY IS EXCLUSIVE, AND IS IN LIEU OF ANY OTHER WARRANTIES, EXPRESS OR IMPLIED, INCLUDING BUT NOT LIMITED TO WARRANTY OF MERCHANTABILITY OR WARRANTY OF FITNESS FOR A PARTICULAR PURPOSE.**

Graco's sole obligation and buyer's sole remedy for any breach of warranty shall be as set forth above. The buyer agrees that no other remedy (including, but not limited to, incidental or consequential damages for lost profits, lost sales, injury to person or property, or any other incidental or consequential loss) shall be available. Any action for breach of warranty must be brought within two (2) years of the date of sale.

**GRACO MAKES NO WARRANTY, AND DISCLAIMS ALL IMPLIED WARRANTIES OF MERCHANTABILITY AND FITNESS FOR A PARTICULAR PURPOSE, IN CONNECTION WITH ACCESSORIES, EQUIPMENT, MATERIALS OR COMPONENTS SOLD BUT NOT MANUFACTURED BY GRACO.** These items sold, but not manufactured by Graco (such as electric motors, switches, hose, etc.), are subject to the warranty, if any, of their manufacturer. Graco will provide purchaser with reasonable assistance in making any claim for breach of these warranties.

In no event will Graco be liable for indirect, incidental, special or consequential damages resulting from Graco supplying equipment hereunder, or the furnishing, performance, or use of any products or other goods sold hereto, whether due to a breach of contract, breach of warranty, the negligence of Graco, or otherwise.

## Graco Information

Graco 제품에 대한 최신 정보는 [www.graco.com](http://www.graco.com) 에서 확인하십시오 .

특허 정보는 [www.graco.com/patents](http://www.graco.com/patents) 를 참조하십시오 .

제품을 주문하려면 Graco 대리점으로 연락하거나 가까운 대리점으로 문의하십시오 .

Phone: 612-623-6921 or Toll Free: 1-800-328-0211 Fax: 612-378-3505

*All written and visual data contained in this document reflects the latest product information available at the time of publication. Graco reserves the right to make changes at any time without notice.*

원래 지침의 번역 . This manual contains Korean. MM 312796

Graco Headquarters: Minneapolis  
International Offices: Belgium, China, Japan, Korea

GRACO INC. AND SUBSIDIARIES • P.O. BOX 1441 • MINNEAPOLIS MN 55440-1441 • USA

Copyright 2011, Graco Inc. All Graco manufacturing locations are registered to ISO 9001.

[www.graco.com](http://www.graco.com)  
2014년 10월 개정