

Faltenbalg-Pumpen

Die neueste Technologie für Kolbenpumpen



Mercur™-Faltenbalg-Pumpe

Der schonende Pumpprozess der Mercur-Faltenbalg-Pumpe sowie die verkleinerten Dichtungsoberflächen sorgen für eine optimale Förderung von scherempfindlichen Materialien, wie UV-Beschichtungen und Materialien auf Wasserbasis.

Anwendungen

- Säurekatalysierte Beschichtungen
- Lasuren und Lacke
- High-Solid-Lacke
- Abrasive Materialien
- Materialien auf Lösungsmittel- und Wasserbasis
- Feuchtigkeitsempfindliche Materialien
- UV-aushärtende Materialien
- Flächenspritzautomaten
- Allgemeine Finishing-Anwendungen, bei denen auf offene Öbertassen verzichtet werden sollte

Bedienerkonsole

- Vom Bediener bequem zu erreichende Luftregler sorgen für müheloses Einstellen und Überwachen



DataTrak™

- Einfach einstellbarer Trockenlaufschutz
- Pumpenfehlerdiagnose zu Wartungszwecken
- Rücksetzbarer Chargenzähler zur Überwachung des Materialverbrauchs und des Wartungsplans



Beispiellose Möglichkeiten mit einer einzigartigen Kolbenpumpe

Mercur-Luftmotor-Technologie

- Luftmotor mit modernster Technologie
- Geringer Luftverbrauch für einen verbesserten Wirkungsgrad
- Die einfache Konstruktion des Luftmotors mit nur wenigen Bauteilen verkürzt die Reparaturzeiten

Leckagefreie Unterpumpe

- Optimierte Konstruktion für einfaches Spülen ermöglicht rasche Farbwechsel und verringert den Materialverlust
- Die Pumpe ist aus 300er Edelstahl gefertigt und überzeugt durch überragende Haltbarkeit
- Weniger Teile und direkt am Arbeitsplatz auswechselbare Faltenbalgdichtungen sorgen für mehr Wartungsfreundlichkeit, geringere Betriebskosten und weniger Ausfallzeiten

1. Luftventil

Ermöglicht einen gleichmäßigen und schnellen Hubwechsel

2. Schnell ausbaubare Kupplung

Ermöglicht den leichten Abbau der Unterpumpe vom Luftmotor

3. Drehbarer Einlassanschluss

Für den mühelosen Zugang kann der Einlass um 360° gedreht werden

4. Verbesserte Faltenbalgdichtung

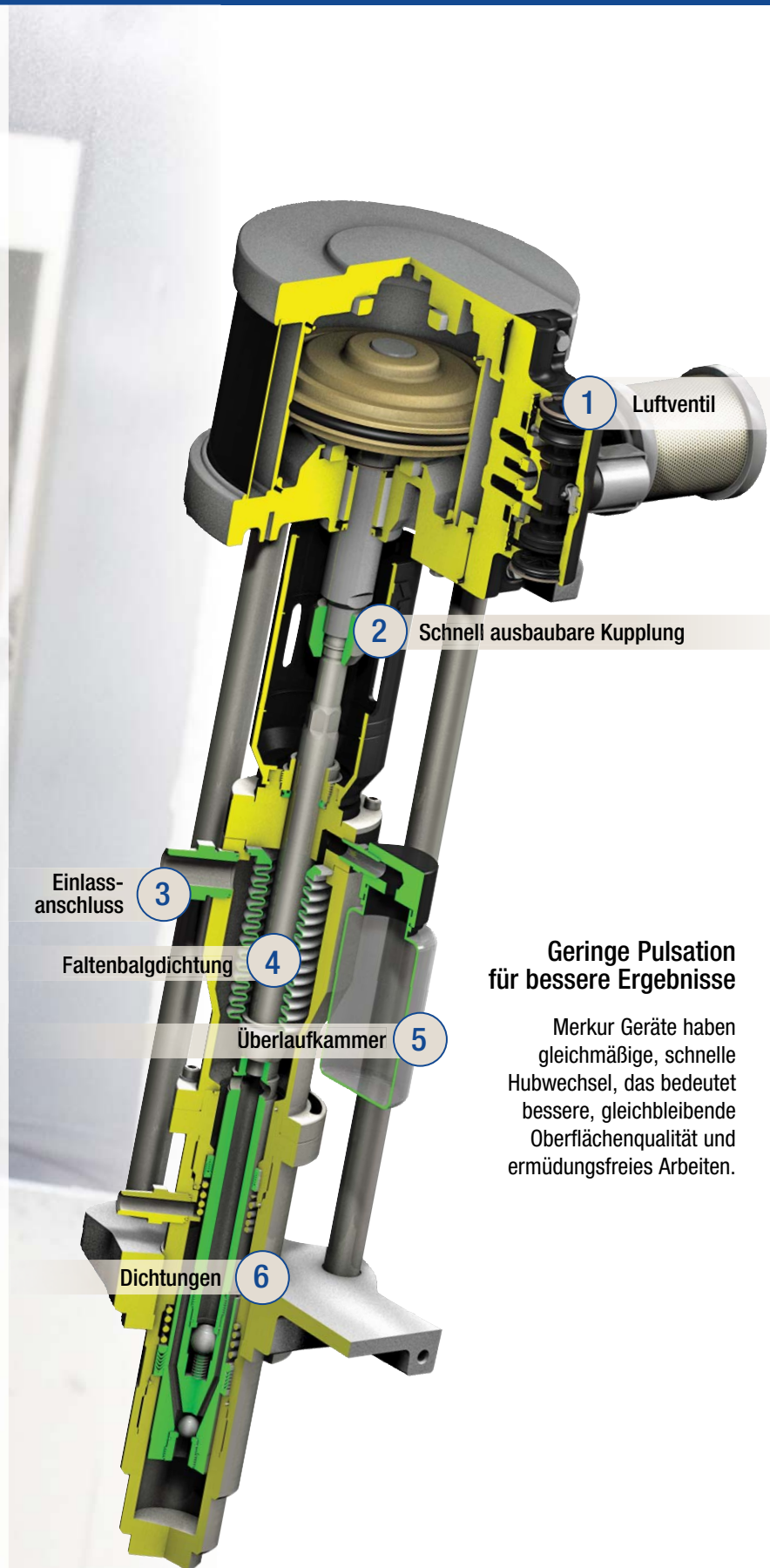
Keine Schmierung der Halspackung, keine Leckage

5. Überlaufkammer (optional)

In der D-förmigen Dichtungs- und Überlaufkammer innerhalb der Pumpe werden im Falle eines undichten Faltenbalgs die auslaufenden Materialien aufgefangen

6. Hals- und Kolbendichtungen

- Federbelastet für längere Dichtungslebensdauer – keine Einstellungen erforderlich
- Erhältlich mit V-Dichtungen für abrasive Materialien oder U-Dichtungen für UV-aushärtende Materialien



Geringe Pulsation für bessere Ergebnisse

Mercur Geräte haben gleichmäßige, schnelle Hubwechsel, das bedeutet bessere, gleichbleibende Oberflächenqualität und ermüdungsfreies Arbeiten.

Glutton™ Faltenbalg-Pumpen

Die für ihre robuste Konstruktion bekannte Glutton-Pumpe ist mit einer Faltenbalgdichtung ausgestattet, die verhindert, dass die Flüssigkeit mit Luft oder Feuchtigkeit in Berührung kommt.

Die hochleistungsfähige Glutton-Pumpe – die optimale Lösung, wenn andere Pumpen schon längst aufgegeben haben!

Anwendungen

- Luftspritz- und HVLP-Anwendung
- Zirkulationssysteme
- Säurekatalysierte Beschichtungen
- Lasuren und Lacke
- High-Solid-Lacke
- Abrasive Materialien
- Flüssigkeiten auf Lösungsmittel- und Wasserbasis
- Feuchtigkeitsempfindliche Materialien
- UV-aushärtende Materialien
- Flächenspritzautomaten
- Allgemeine Finishing-Anwendungen, bei denen auf offene Öltassen verzichtet werden sollte



Die leistungsstarke Lösung mit geringem Wartungsaufwand

Kompaktes Design

1. Vertikales Kugelventil

- Umkehrbare Sitze für gleichmäßigen Verschleiß und längere Haltbarkeit
- Die Überprüfung von Außen ermöglicht die schnelle Wartung bei Materialien, die leicht verkleben und verklumpen

2. Luftventil

- Einfache Installation und Wartung

3. Auslassverteiler

- Vereinfacht Verrohrung und Installation

4. Pumpenständer

- Wird mitgeliefert, vereinfacht die Montage

5. Zylinder und Kolbenstange

- Konstruiert zur Verarbeitung einer breiten Palette an Lacken

6. Kolbendichtung

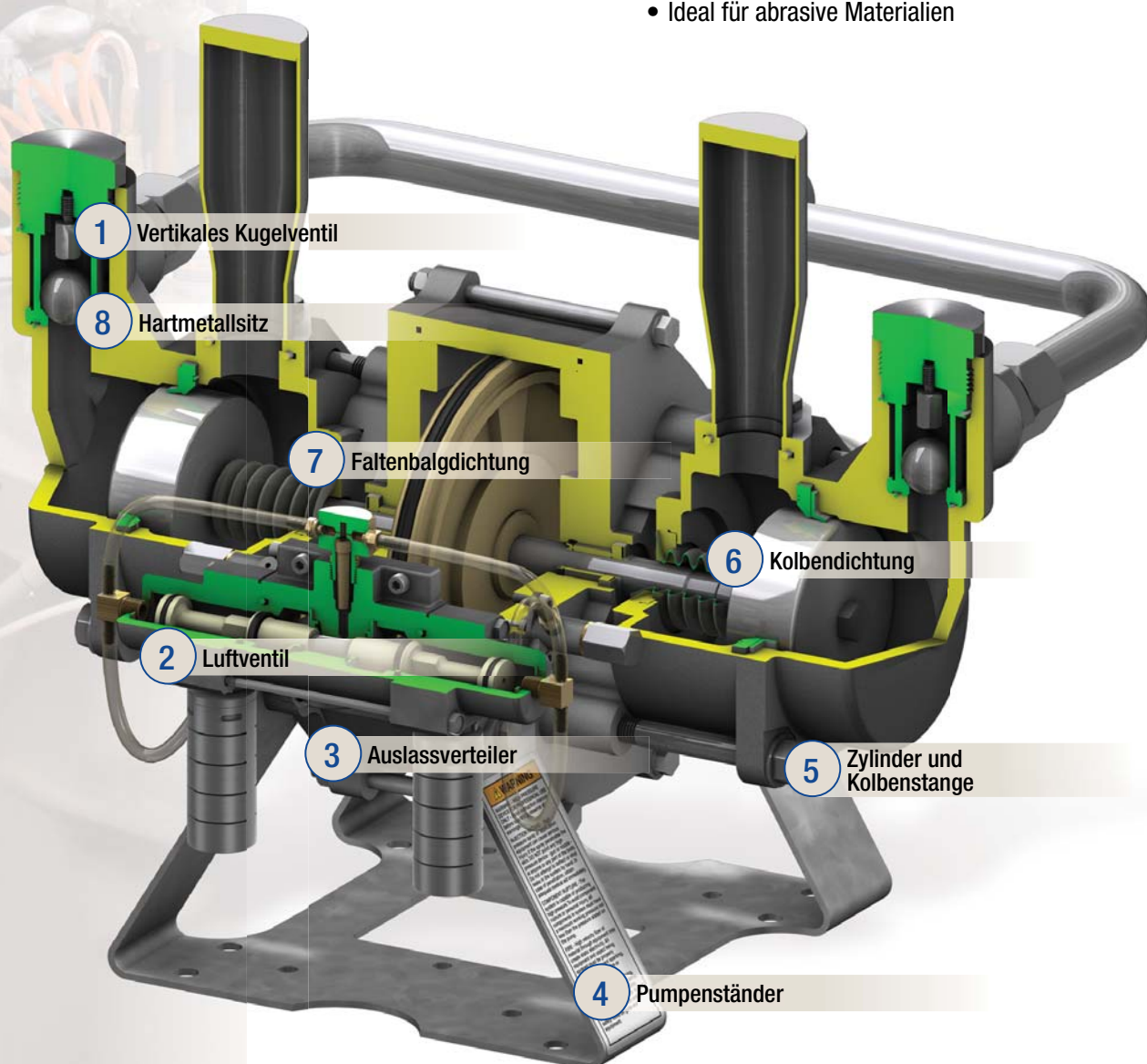
- Verschiedene Konfigurationen für bessere Materialkompatibilität

7. Strapazierfähige Faltenbalgdichtung (optional)

- Ausgelegt für eine längere Lebensdauer für Anwendungen mit abrasiven Materialien

8. Zubehör Hartmetallsitz

- Ideal für abrasive Materialien



Bestellinformationen für Merkur Faltenbalg-Pumpen

Beschreibung des Geräts:

Pumpe: Das Komplettgerät besteht aus Pumpe und Luftregler. Es enthält keine Saugrohre, Schläuche und Spritzpistolen.

AA: Das luftunterstützte Airless-Komplettgerät enthält eine Pumpe, Luftregler für Pumpe und Spritzpistole, Spritzpistole G15 oder G40, Materialschlauch, Materialschlauchpeitsche für die Spritzpistole, Luftschlauch für die Spritzpistole, Ansaugschlauch und -rohr für Materialbehälter mit 19 Liter.

AL: Das Airless™-Komplettgerät enthält eine Pumpe, Luftregler für Pumpe, XTR™-Spritzpistole, Materialschlauch, Materialschlauchpeitsche für die Spritzpistole, Ansaugschlauch und -rohr für Materialbehälter mit 19 Liter

ES: Das Elektrostatik-Komplettgerät enthält ein Pumpe, Luftregler für Pumpe und Spritzpistole, PRO AA Xs4 Smart-Pistole, Materialschlauch, Materialschlauchpeitsche für die Spritzpistole, Luftschlauch für die Spritzpistole, Ansaugschlauch und -rohr für Materialbehälter mit 19 Liter

Druckübersetzung	5:1	12:1	15:1	15:1	23:1	24:1	25:1	35:1
Förderleistung pro Doppelhub	150 cm ³	100 cm ³	50 cm ³	150 cm ³	100 cm ³	150 cm ³	50 cm ³	100 cm ³
Größe des Luftmotors	400 cm ³	700 cm ³	400 cm ³	1200 cm ³	1200 cm ³	1800 cm ³	700 cm ³	1800 cm ³
Maximaler Material-Ausgangsdruck	35 bar (500 psi)	83 bar (1200 psi)	103 bar (1500 psi)	103 bar (1500 psi)	158 bar (2300 psi)	165 bar (2400 psi)	172 bar (2500 psi)	241 bar (3500 psi)
Maximaler Lufteingangsdruck	7 bar (100 psi)	7 bar (100 psi)	7 bar (100 psi)	7 bar (100 psi)	7 bar (100 psi)	7 bar (100 psi)	7 bar (100 psi)	7 bar (100 psi)
Förderleistung bei 60 DH/min	9,0 l/min (2,4 gpm)	6,0 l/min (1,6 gpm)	3,0 l/min (0,8 gpm)	9,0 l/min (2,4 gpm)	6,0 l/min (1,6 gpm)	9,0 l/min (2,4 gpm)	3,0 l/min (0,8 gpm)	6,0 l/min (1,6 gpm)
Luftverbrauch bei 7 bar (100 psi) bei 20 DH/min	0,17 m ³ /min (6 scfm)	0,17 m ³ /min (9 scfm)	0,17 m ³ /min (6 scfm)	0,48 m ³ /min (17 scfm)	0,48 m ³ /min (17 scfm)	0,74 m ³ /min (26 scfm)	0,17 m ³ /min (9 scfm)	0,74 m ³ /min (26 scfm)
Größe der Materialeinlassöffnung	1" NPT (A)	3/4" NPT (A)	3/4" NPT (A)	1" NPT (A)	3/4" NPT (A)	1" NPT (A)	3/4" NPT (A)	3/4" NPT (A)
Größe der Materialauslassöffnung	3/4" NPT (A)	3/8" NPT (A)	3/8" NPT (A)	3/4" NPT (A)	3/8" NPT (A)	3/4" NPT (A)	3/8" NPT (A)	3/8" NPT (A)
Luftreinlass (Luftregler)	3/8" NPT (I)	3/8" NPT (I)	3/8" NPT (I)	3/8" NPT (I)	3/8" NPT (I)	3/8" NPT (I)	3/8" NPT (I)	3/8" NPT (I)

Dichtung	Halierung	Komplettgeräte	Ablasseventile	Materialfilter	Datatrak									
V-Dichtung	Wand	Pumpe					G05B01	G12B01	G15B01	G15B51	G23B01	G24B01	G25B01	G35B01
							G05B02	G12B02	G15B02	G15B52	G23B02	G24B02	G25B02	G35B02
							G05B05	G12B05	G15B09	G15B59	G23B09	G24B09	G25B09	G35B09
							G05B06	G12B06	G15B10	G15B60	G23B10	G24B10	G25B10	G35B10
									G15B03	G15B53	G23B03	G24B03	G25B03	G35B03
									G15B04	G15B54	G23B04	G24B04	G25B04	G35B04
		AA						G15B11	G15B61	G23B11	G24B11	G25B11	G35B11	
								G15B12	G15B62	G23B12	G24B12	G25B12	G35B12	
	Fahrgestell	Pumpe					G05B03	G12B03	G15B05	G15B55	G23B05	G24B05	G25B05	G35B05
							G05B04	G12B04	G15B06	G15B56	G23B06	G24B06	G25B06	G35B06
							G05B07	G12B07	G15B13	G15B63	G23B13	G24B13	G25B13	G35B13
							G05B08	G12B08	G15B14	G15B64	G23B14	G24B14	G25B14	G35B14
									G15B07	G15B57	G23B07	G24B07	G25B07	G35B07
									G15B08	G15B58	G23B08	G24B08	G25B08	G35B08
		AA						G15B15	G15B65	G23B15	G24B15	G25B15	G35B15	
								G15B16	G15B66	G23B16	G24B16	G25B16	G35B16	
AL									G23B35	G24B35	G25B33	G35B35		
									G23B36	G24B36	G25B34	G35B36		
ES									G15B83	G23B33	G24B33		G35B33	
									G15B84	G23B34	G24B34		G35B34	
U-Dichtung	Wand	Pumpe					G05B09	G12B09	G15B17	G15B67	G23B17	G24B17	G25B17	G35B17
							G05B10	G12B10	G15B18	G15B68	G23B18	G24B18	G25B18	G35B18
							G05B13	G12B13	G15B25	G15B75	G23B25	G24B25	G25B25	G35B25
							G05B14	G12B14	G15B26	G15B76	G23B26	G24B26	G25B26	G35B26
									G15B19	G15B69	G23B19	G24B19	G25B19	G35B19
									G15B20	G15B70	G23B20	G24B20	G25B20	G35B20
		AA						G15B27	G15B77	G23B27	G24B27	G25B27	G35B27	
								G15B28	G15B78	G23B28	G24B28	G25B28	G35B28	
	Fahrgestell	Pumpe					G05B11	G12B11	G15B21	G15B71	G23B21	G24B21	G25B21	G35B21
							G05B12	G12B12	G15B22	G15B72	G23B22	G24B22	G25B22	G35B22
							G05B15	G12B15	G15B29	G15B79	G23B29	G24B29	G25B29	G35B29
							G05B16	G12B16	G15B30	G15B80	G23B30	G24B30	G25B30	G35B30
									G15B23	G15B73	G23B23	G24B23	G25B23	G35B23
									G15B24	G15B74	G23B24	G24B24	G25B24	G35B24
		AA						G15B31	G15B81	G23B31	G24B31	G25B31	G35B31	
								G15B32	G15B82	G23B32	G24B32	G25B32	G35B32	

Anmerkung: Graco empfiehlt max. 20 DH/min im kurzzeitigen Pumpenbetrieb und max. 12 DH/min oder weniger im Dauerbetrieb.

Zubehör für Merkur-Faltenbalg-Pumpen

Spritzpistolen

Für weitere Modellnummern siehe Spritzpistolen-Broschüre.
Alle Pistolen mit einer Düse nach Wahl.

24C853	G15 luftunterstützte Spritzpistole, Hartmetall
24C855	G40 luftunterstützte Spritzpistole
24C857	G40 RAC, luftunterstützte Spritzpistole
XTR501	XTR-5 Airless-Spritzpistole
244573	PRO Xs4 AA elektrostatische Smart-Spritzpistole

Zubehör

238926	Gegendruckregler
102397	Manometer für Materialdruck 206 bar (20,6 MPa, 3000 psi)
238890	Materialregler
243340	Gebindedeckel mit Rührwerk - Edelstahl Zum Verrühren von Spritzmaterial in einem 19-Liter-Behälter
222121	Materialdruckregler, Edelstahl Zulässiger Betriebsüberdruck: 103 bar (10,3 MPa, 1500 psi) Regelbereich: 10-83 bar (1-8,3 MPa, 150-1200 psi)
24A587	Materialauslassfilter, Edelstahl Maschenweite 60 (250 Micron), 350 bar (25 MPa, 5000 psi)
256425	Materialfilter Ablassventil, Edelstahl 350 bar (25 MPa, 5000 psi)
224458	Ersatz-Filterelement Elemente in Zweierpackung, Maschenweite 30, Edelstahl
224459	Ersatz-Filterelement Elemente in Zweierpackung, Maschenweite 60, Edelstahl
24A540	Manometerabdeckungen Luftregler 5 Bögen mit 12 Schutzfolien pro Bogen
24B187	Zweiter Pistolensatz mit AA-Spritzpistole Enthält Luftregler und Manometer
239850	Heizgerät 120 (v)

DataTrak

24A575	Upgrade-Satz für 400-cm ³ -Luftmotoren
24A576	Upgrade-Satz für 700-, 1200- und 1800-cm ³ -Luftmotoren
24A592	Upgrade-Satz für DataTrak nur Doppelhubzahl

Ansaugschläuche

24A954	Ansaugschlauch und Filter für Fässer mit 208 l, 3/4 Zoll Materialeinlass
24B598	Ansaugschlauch und Filter für Fässer mit 208 l, 1 Zoll Materialeinlass
24B424	Ansaugschlauch mit PTFE-Auskleidung und Filter für Materialbehälter mit 19 Litern, 3/4 Zoll Materialeinlass
24B425	Ansaugschlauch mit PTFE-Auskleidung und Filter für Materialbehälter mit 19 Litern, 1 Zoll Materialeinlass

Spritzpistolenschläuche

256390	Luftschlauch 7,5 m
241812	Materialschlauch: 228 bar (3300 psi), 7,5 m
24A955	Kombinierter Luft- und Materialschlauch: 228 bar (3300 psi), 15 m
256389	Luftschlauch 15 m
24B562	Materialschlauch: 228 bar (3300 psi), 15 m
24A588	Schlauchschellen: 10er-Pack

Betriebsanleitungen

312799	Komplettgerät Merkur-Faltenbalg-Pumpe mit AA- und Airless-Spritzpistole
312798	Komplettgerät mit Merkur-Faltenbalg-Pumpe und Elektrostatik-Spritzpistole
312795	Merkur-Faltenbalg-Pumpenbaugruppe
312793	Merkur-Faltenbalg- Pumpe
312796	Merkur-Luftmotor

Bestellinformationen und Zubehör für Glutton-Faltenbalg-Pumpen

Technische Daten

Druckübersetzung	Glutton 4:1
Förderleistung pro Doppelhub	355 cm ³
Zulässiger Betriebsüberdruck	28 bar (400 psi)
Max. Lufteingangsdruck	7 bar (100 psi)
Förderleistung bei 60 DH/min	21,2 l/min (5,6 gpm)
Einlassgröße der Pumpe	1,25 NPT (I)
Auslassgröße der Pumpe	1 NPT (I)
Pumpenhandbuch	307843

Pumpenkonstruktion

Material	Dichtungen	Glutton 4:1
Stahl	Nylon	237008
Stahl	UHMWPE	220663
Edelstahl	Nylon	237011
Edelstahl	UHMWPE	220666

Zubehör

206221	Glutton-Wandhalterung
102969	Loctite® hochfestes Dichtmittel Zur Befestigung der Kolbenstange am Kolbenbolzen.
223319	Rücklaufrohrsatz zur Rückführung des zirkulierten Materials in ein Fass mit 200 Litern Enthält Edelstahl-Rücklaufrohr, Edelstahl-Buchse und Edelstahl-Bogen
208259	200-Liter-Ansaugsatz Ansaugschlauch (3/4 Zoll ID x 1,8 m), Bogen, Spundlochadapter, Steigrohr, 3/4 Zoll NPT (I) Auslassanschluss.
204385	Heber mit fixer Halterung Zur Nutzung mit 237949 und 237579 zum Heben und Absenken der Pumpe beim Austauschen der Fässer
237949	Fassdeckelsatz Edelstahl, 200 Liter Inklusive Fassdeckel aus Edelstahl, Rührwerkichtung, Stopfen und Verschlüsse der Zugangsöffnung
237579	Luftreglersatz für Heber 204385 zum Heben und Absenken des Fassdeckels
222345	Luftfilter-/Regler-Öler-Satz

Ersatzteile

220656	Reparatursatz für Luftventil und Vorsteuerventil
24C134	Kolbendichtungs- und Faltenbalgsatz – UHMWPE
24C135	Kolbendichtungs- und Faltenbalgsatz – Nylon
220658	Kolbendichtungssatz – Urethan
221134	Satz mit Kugel und Sitz aus Hartmetall (je 2)
189432	Materialkolben – Edelstahl
686499	Materialkolben – Keramik



INFO ÜBER GRACO

Graco wurde 1926 gegründet und ist einer der weltweit führenden Anbieter von Systemen und Komponenten für das Arbeiten mit Flüssigkeiten. Graco-Produkte werden zum Fördern, Messen, Steuern, Dosieren und Auftragen vieler unterschiedlicher Medien im Bereich der Fahrzeugschmierung, in kommerziellen und industriellen Einrichtungen verwendet.

Der Erfolg des Unternehmens liegt in seiner unbedingten Verpflichtung zu technischer Exzellenz, herausragender Fertigungsqualität und konkurrenzlosem Kundendienst begründet. In enger Zusammenarbeit mit spezialisierten Händlern bietet Graco Systeme, Produkte und Technologien an, die weltweit als Qualitätsmaßstab für zahlreiche Flüssigkeitsförderlösungen gelten. Gracos Angebot umfasst Geräte für die Spritzlackierung, den Auftrag von Schutzanstrichen, die Farbzirkulation, Schmierung, den Auftrag von Dicht- und Klebmitteln sowie Hochleistungsgeräte für den unternehmerischen Einsatz. Durch seine kontinuierlichen Investitionen in Handhabung und Steuerung von Flüssigkeiten wird Graco auch in Zukunft innovative Lösungen für einen diversifizierten Weltmarkt anbieten.

NIEDERLASSUNGEN VON GRACO

KONTAKT

POSTANSCHRIFT

P.O. Box 1441
Minneapolis, MN 55440-1441, USA
Tel: 612.623.6000
Fax: 612.623.6777

NORD-, MITTEL- UND SÜDAMERIKA

MINNESOTA
Weltweite Unternehmenszentrale
Graco Inc.
88-11th Avenue N.E.
Minneapolis, MN 55413, USA

EUROPA

BELGIEN
Europäische Zentrale
Graco N.V.
Industrieterrein-Oude Bunders
Slakweidestraat 31
3630 Maasmechelen,
Belgien
Tel.: 32.89.770.700
Fax: 32.89.770.777

ASIEN-PAZIFIK-RAUM

JAPAN
Graco K.K.
1-27-12 Hayabuchi
Tsuzuki-ku
Yokohama City, Japan 2240025
Tel.: 81.45.593.7300
Fax: 81.45.593.7301

ASIEN-PAZIFIK-RAUM

CHINA
Graco Hong Kong Ltd.
Representative Office
Room 118 1st Floor
No.2 Xin Yuan Building
No.509 Cao Bao Road
Shanghai, P.R. China 200233
Tel.: 86.21.649.50088
Fax: 86.21.649.50077

ASIEN-PAZIFIK-RAUM

KOREA
Graco Korea Inc.
Choheung Bank Building
4th Floor #1599
Gwanyang-Dong, Dongan-Ku,
Anyang-Si, Gyunggi-Do,
Korea 431-060
Tel.: 82(Korea).31.476.9400
Fax: 82(Korea).31.476.9801

Alle Informationen, Illustrationen und Spezifikationen in dieser Broschüre basieren auf den Produktinformationen, die bei Drucklegung verfügbar waren. Änderungen vorbehalten.

Graco ist ISO 9001-zertifiziert.

EUROPA
+32 89 770 700
FAX +32 89 770 777
WWW.GRACO.COM