

Αντλία βαφής /Pompante Pistão de bombagem /Base de bomba



Important Safety Instructions

Read all warnings and instructions in this manual. Save these instructions.

*Μέγιστη πίεση λειτουργίας / Pressione massima d'esercizio 228 bar (23 MPa)
Pressão Máxima de Trabalho / Presión máxima de trabajo de 228 bar (23 Mpa)*

Model 244195

Ultra Max 695, Series A
Ultimate Mx 695, Series A

Model 246428

Ultra 395/495/595

Ultimate NOVA™ 395
Ultimate Super NOVA™ 495/595
ST Max 395/495/595
Performance Max 395/495/595

Ultra Max 695, Series B
Ultra 695, Series A

Ultimate Mx 695, Series B
Ultimate 695, Series A

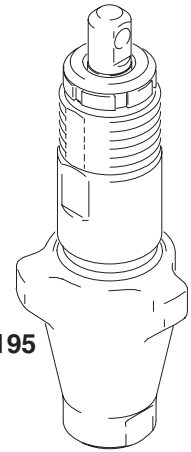
GMax 3400, Series A
LineLazer 3400, Series A

Ultra Max II 490/495/595, Series A
Ultimate MX II 490/495/595, Series A
ST Max II 490/495/595, Series A

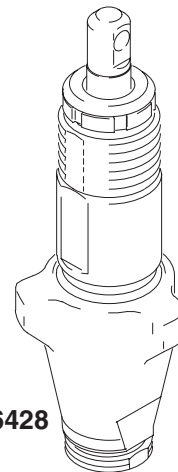
390, Series A: Models 253958, 826084, 254968, 254969, 254998, 253961

Model 249127

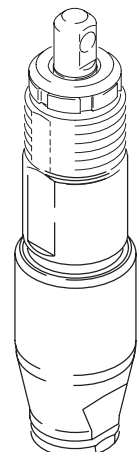
390, Series A: Models 248800, 248802, 248804, 248806, 248808, 248810, 826055
NOVA 390, Series A



244195



246428



249127

ti6144a

ΠΡΟΕΙΔΟΠΟΙΗΣΗ



ΚΙΝΔΥΝΟΣ ΦΩΤΙΑΣ ΚΑΙ ΕΚΡΗΞΗΣ

Οι εύφλεκτες αναθυμιάσεις, όπως οι αναθυμιάσεις διαλυτών και χρωμάτων, στον χώρο εργασίας μπορεί να αναφλεγούν ή να προκαλέσουν έκρηξη. Για να αποτρέψετε το ενδεχόμενο φωτιάς ή έκρηξης:

- Χρησιμοποιείτε τον εξοπλισμό μόνο σε καλά αεριζόμενο χώρο.
- Εξουδετερώνετε όλες τις πιθανές πηγές ανάφλεξης, όπως λυχνίες καθοδήγησης, τσιγάρα, φορητούς ηλεκτρικούς λαμπτήρες και πλαστικά υφάσματα (ενδεχόμενο δημιουργίας στατικών τόξων).
- Απομακρύνετε από το χώρο εργασίας όλα τα υπολείμματα, συμπεριλαμβανομένων των υπολειμμάτων διαλύτη, υφασμάτων και βενζίνης.
- Μην συνδέετε ή αποσυνδέετε καλώδια παροχής ισχύος, και μην ανάβετε ή σβήνετε φώτα όταν υπάρχουν εύφλεκτες αναθυμιάσεις.
- Γειώνετε τον εξοπλισμό και τα αγωγία αντικείμενα στον χώρο εργασίας. Διαβάστε τις οδηγίες Γείωσης.
- Εάν παρατηρήσετε σπινθηρισμό από στατικό ηλεκτρισμό ή νοιώσετε να σας διαπερνά ηλεκτρικό ρεύμα, διακόψτε αμέσως τη λειτουργία. Μην χρησιμοποιείτε τον εξοπλισμό έως ότου εντοπίσετε και αποκαταστήσετε το πρόβλημα.



ΚΙΝΔΥΝΟΣ ΕΓΧΥΣΗΣ

Το ρευστό υψηλής πίεσης από το πιστόλι, τον ελαστικό σωλήνα ή τα θραυσμένα εξαρτήματα διαπερνούν το δέρμα. Μπορεί το τραύμα να μοιάζει με απλό κόψιμο, αλλά πρόκειται για σοβαρό τραυματισμό ο οποίος ενδέχεται να καταλήξει σε ακρωτηριασμό. **Σε τέτοια περίπτωση, καλέστε άμεσα ιατρική βοήθεια.**

- Μην σημαδεύετε ποτέ με το πιστόλι βαφής άτομα ή μέρη του σώματος.
- Μην βάζετε τα χέρια ή τα δάχτυλά σας μπροστά από το μπεκ βαφής.
- Μην χρησιμοποιείτε τα χέρια, το σώμα, τα γάντια σας ή κάποιο ύφασμα για τη διακοπή ή την εκτροπή τυχόν διαρροής.
- Μην βάφετε χωρίς προφυλακτήρα μπεκ και χωρίς προφυλακτήρα σκανδάλης.
- Όταν δεν χρησιμοποιείτε το μηχάνημα βαφής, ασφαλίστε τη σκανδάλη.
- Εκτελείτε τη Διαδικασία Εκτόνωσης της Πίεσης που περιγράφεται στο εγχειρίδιο, όταν διακόπτετε τη βαφή και πριν προβείτε σε έκπλυση, έλεγχο ή συντήρηση του εξοπλισμού.

PERICOLO



PERICOLO DI INCENDI ED ESPLOSIONI

Vapori infiammabili, come il vapore del solvente e delle vernici, nell'area di lavoro possono prendere fuoco o esplodere. Per aiutare a prevenire incendi ed esplosioni:

- Utilizzare i macchinari sono in aree ben ventilate.
- Eliminare tutte le fonti di incendio, come le fiamme pilota, le sigarette, le lampade elettriche portatili e le coperture in plastica (pericolo di archi statici).
- Mantenere l'area di lavoro libera da materiali di scarto inclusi solventi, stracci e petrolio.
- Non collegare o scollegare i cavi di alimentazione o accendere o spegnere luci in presenza di fumi infiammabili.
- Collegare a terra le apparecchiature e gli oggetti conduttivi nell'area di lavoro. Leggere le istruzioni sulla messa a terra.
- Se vi sono scariche statiche o se si rileva una scossa arrestare immediatamente l'operazione. Non utilizzare questa apparecchiatura fin quando il problema non è stato identificato e corretto.








PERICOLO DI INIEZIONE






Fluido ad alta pressione dalla pistola, perdite nei flessibili o componenti rotti possono lesionare la pelle. Può sembrare un semplice taglio, ma in realtà è una grave lesione che può portare a un'amputazione. **Richiedere assistenza medica immediata.**

- Non puntare mai la pistola verso persone o su una parte del corpo.
- Non poggiare la mano o le dita sull'ugello dello spruzzatore.
- Non interrompere o deviare perdite con la mano, col corpo, con i guanti o uno straccio.
- Non spruzzare senza protezione dell'ugello e protezione del grilletto installate.
- Innescare sempre il gancio di sicurezza quando non si spruzza.
- Seguire la Procedura di decompressione in questo manuale quando si smette di spruzzare e prima di pulire, eseguire interventi di manutenzione o di riparazione dell'attrezzatura.

ADVERTÊNCIA

   	PERIGO DE INCÊNDIO E EXPLOSÃO Os vapores inflamáveis na área de trabalho, tais como os provenientes de solventes e tintas, podem inflamar-se ou explodir. Para ajudar a evitar incêndios e explosões: <ul style="list-style-type: none">• utilize o equipamento apenas em áreas bem ventiladas;• elimine todas as fontes de ignição, como, por exemplo, luzes piloto, cigarros, luzes eléctricas portáteis e plásticos de protecção (potencial arco estático);• mantenha a área de trabalho sem detritos, incluindo solvente, panos e gasolina;• não ligue nem desligue cabos de alimentação ou luzes na presença de vapores inflamáveis;• ligue o equipamento e os objectos condutores presentes na área de trabalho à terra. Consulte as instruções de Ligação à terra;• se ocorrerem faíscas de estática ou se sentir um choque eléctrico, interrompa imediatamente o funcionamento. Não utilize o equipamento até identificar e eliminar o problema.
	PERIGO DE INJECCÃO O produto a alta pressão proveniente da pistola, fugas nos tubos flexíveis ou componentes danificados poderá provocar lesões na pele. As lesões podem ter o aspecto de um simples corte, porém, constituem ferimentos graves capazes de conduzir à amputação. Obtenha aconselhamento médico imediato. <ul style="list-style-type: none">• Não aponte a pistola a ninguém nem a nenhuma parte do corpo.• Não coloque as mãos sobre o bico.• Não tente interromper ou desviar fugas com a mão, o corpo, uma luva ou um pano.• Não comece a pintar sem que o protector do bico e o dispositivo de segurança do gatilho estejam instalados.• Engate o dispositivo de segurança do gatilho quando não estiver a pintar.• Siga o Procedimento de descompressão neste manual, quando parar de pintar e antes de dar início aos procedimentos de limpeza, verificação ou manutenção do equipamento.

ADVERTENCIA

   	PELIGRO DE INCENDIOS Y EXPLOSIONES Los vapores inflamables, como los vapores de disolvente o de pintura, en la zona de trabajo pueden incendiarse o explotar. Para evitar un incendio o explosión: <ul style="list-style-type: none">• Utilice el equipo únicamente en áreas bien ventiladas.• Elimine toda fuente de ignición, tales como las luces piloto, los cigarrillos, las linternas eléctricas y las cubiertas de plástico (arcos estáticos potenciales).• Mantenga limpia la zona de trabajo, sin disolventes, trapos o gasolina.• No enchufe ni desenchufe cables de alimentación ni apague ni encienda las luces en el área de pulverización.• Conecte a tierra el equipo y los objetos conductores eléctricamente de la zona de trabajo. Lea las instrucciones de la Conexión a tierra.• Si se aprecia la formación de electricidad estática durante el uso de este equipo, deje de trabajar inmediatamente. No utilice el sistema hasta haber identificado y corregido el problema.
	PELIGRO DE INYECCIÓN El fluido a alta presión procedente de la pistola, fugas de la manguera o componentes rotos penetrarán en la piel. La inyección del líquido puede tener la apariencia de un simple corte, pero se trata de una herida grave que puede conducir a la amputación. Consiga atención médica inmediatamente. <ul style="list-style-type: none">• No apunte nunca la pistola hacia alguien o alguna parte del cuerpo.• No coloque la mano sobre la boquilla de pulverización.• No intente bloquear ni desviar posibles fugas con la mano, el cuerpo, los guantes o con un trapo.• No pulverice sin el portaboquillas y el seguro del gatillo.• Enganche el seguro del gatillo cuando no esté pulverizando.• Siga el Procedimiento de descompresión de este manual, cuando deje de pulverizar y antes de limpiar, revisar o reparar el equipo.

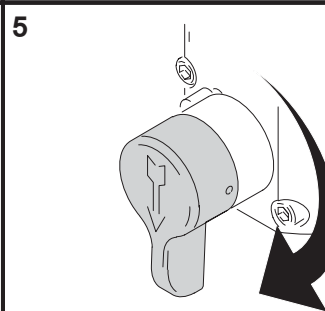
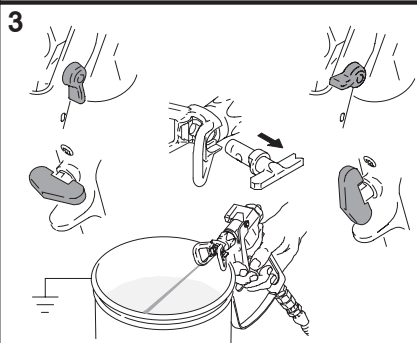
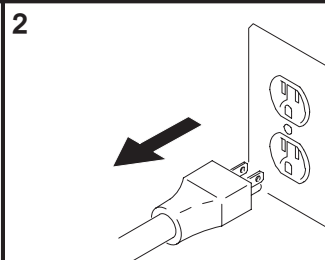
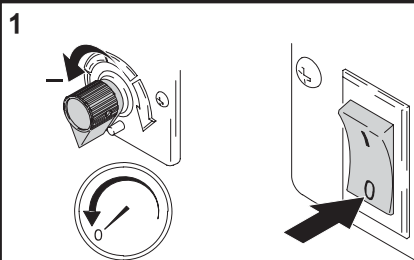


Μετά το πέρας της βαφής, ακολουθήστε τα βήματα 1-5.

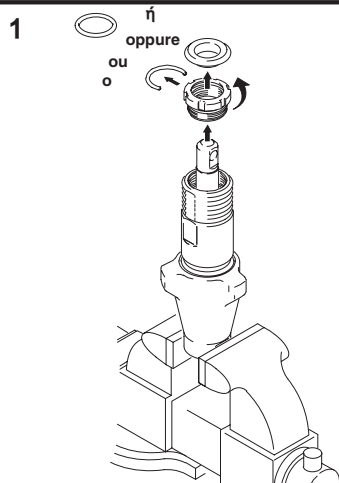
Seguire i passi da 1-5 quando si smette di spruzzare.

Siga os passos de 1 a 5 quando parar de pintar.

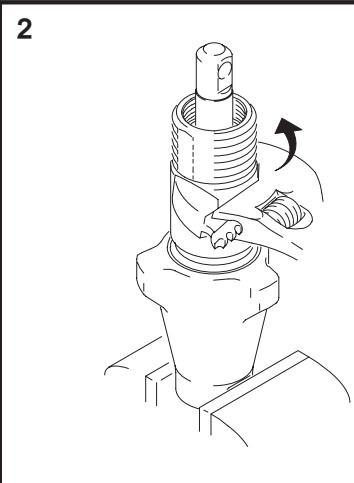
Siga los pasos 1-5 cuando deje de usar el pulverizador.



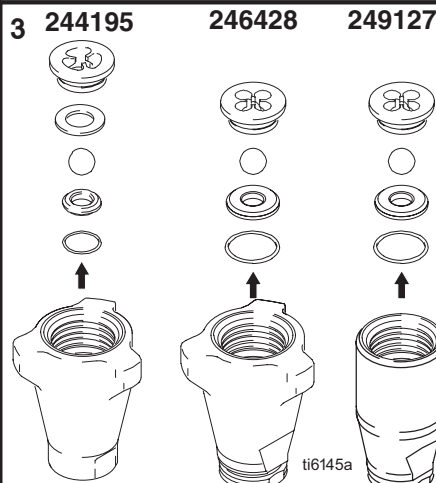
ΑΠΟΣΥΝΑΡΜΟΛΟΓΗΣΗ / SMONTAGGIO / DESMONTAGEM / DESARMAR



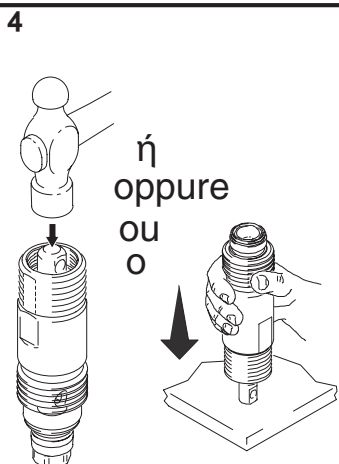
ti2776a



TI779A



ti6145a



7571a

TI0781A

ΚΙΝΔΥΝΟΣ ΠΡΟΚΛΗΣΗΣ ΖΗΜΙΩΝ
COMPONENTI PERICOLO DANNI
PERIGO DE DANOS NOS COMPONENTES
PELIGRO DE DAÑO A COMPONENTES



Μην καθαρίζετε τα σπειρώματα της βαλβίδας του εμβόλου. Υπάρχει κίνδυνος καταστροφής της ασφαλιστικής επιστρώσης του σπειρώματος και, κατά συνέπεια, χαλάρωσης της βαλβίδας του εμβόλου κατά τη λειτουργία, με αποτέλεσμα την πρόκληση ζημιών στην αντλία και πιθανό σοβαρό τραυματισμό. Non pulire le filettature della valvola del pistone. La pulizia delle filettature del pistone potrebbe distruggere la pezza di blocco delle filettature e allentare la valvola del pistone nel corso del funzionamento, provocando danni alla pompa e possibili lesioni personali. Não limpe as roscas da válvula de êmbolo. Tal procedimento poderá destruir o embutimento de fixar roscas e fazer a válvula de êmbolo soltar-se durante a operação. Isto causaria danos à bomba e, possivelmente, ferimentos graves. No limpie las roscas de la válvula de pistón. Al limpiarlas podría destruir la placa de bloqueo roscada y causar que la válvula de pistones se suelte durante el funcionamiento y se produzcan daños en la bomba y posibles lesiones serias.



TI0782A

Κατά την πέμπτη συναρμολόγηση, εφαρμόστε στα σπειρώματα Loctite®.

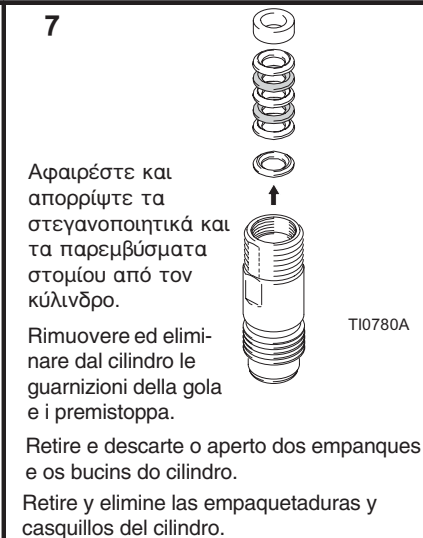
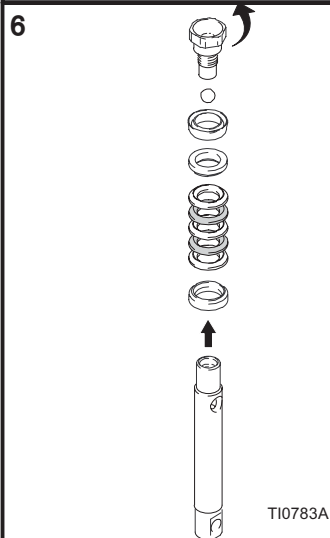
Μην αφαιρείτε την ασφαλιστική επιστρώση του σπειρώματος.

Non rimuovere la pezza di blocco delle filettature. Sul quinto gruppo applicare Loctite® alle filettature.

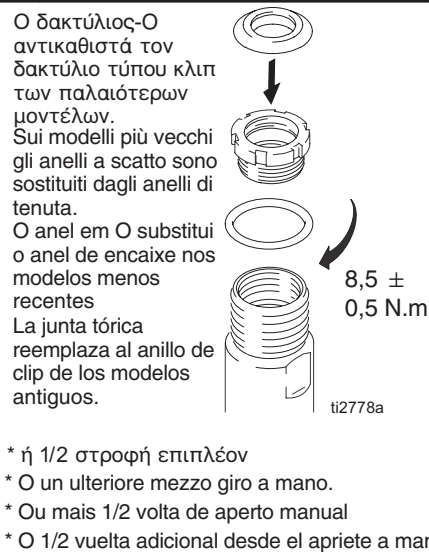
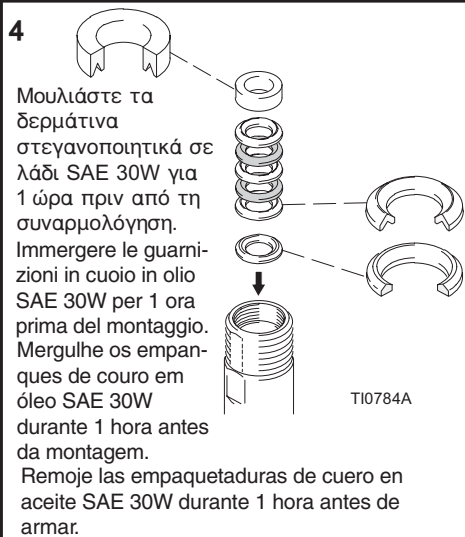
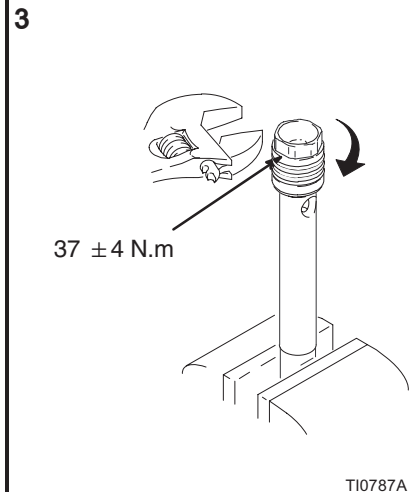
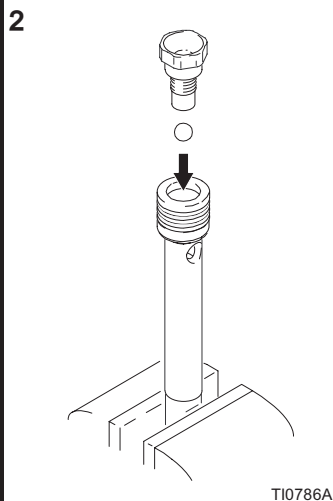
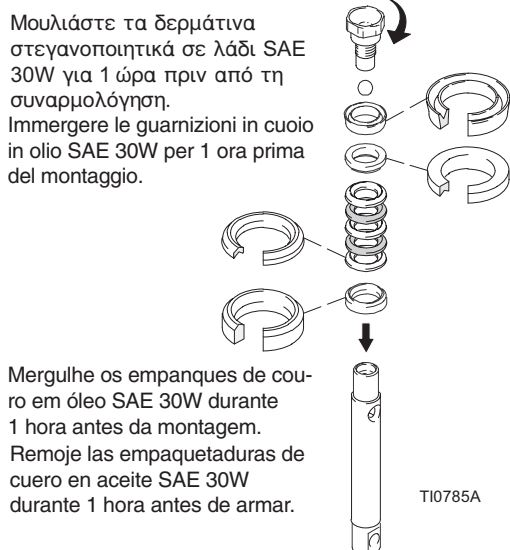
Não retire o embutimento de fixar roscas. Na quinta unidade, aplique Loctite® nas roscas.

No quite la placa de bloqueo roscada. Aplique Loctite® a las roscas del quinto conjunto.

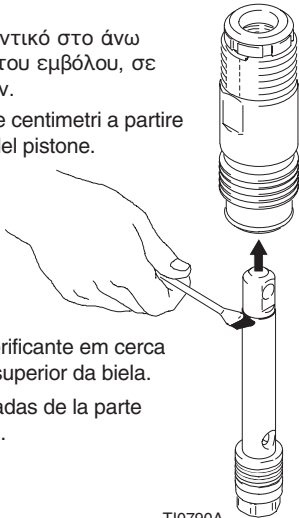
ΑΠΟΣΥΝΑΡΜΟΛΟΓΗΣΗ / SMONTAGGIO /
DESMONTAGEM / DESARMAR



ΣΥΝΑΡΜΟΛΟΓΗΣΗ / MONTAGGIO / MONTAGEM / ARMAR




6
Εφαρμόστε λιπαντικό στο άνω άκρο του άξονα του εμβόλου, σε μήκος δύο ιντσών.
Lubrificare per due centimetri a partire dall'alto dell'asta del pistone.
Aplique massa lubrificante em cerca de 5 cm da parte superior da biela.
Engrase dos pulgadas de la parte superior del pistón.

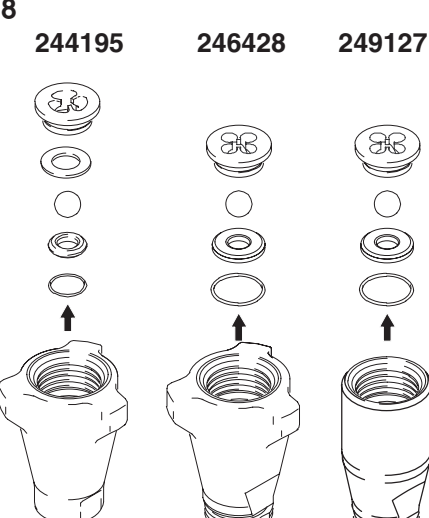


Ti0790A

7
Εφαρμόστε λιπαντικό και τοποθετήστε στην εξωτερική αυλάκωση του δακτυλίου
Ti0789A
Lubrificate ed inserire nel solco dell'anello del D.E.
Lubrifique e coloque na ranhura do anel de vedação.
Engrase y coloque en la ranura para aro del D.E.

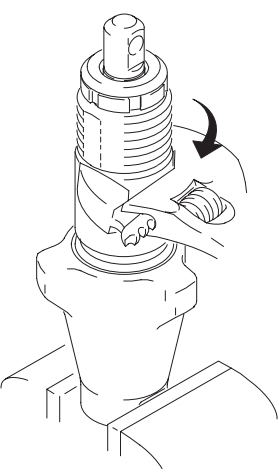


8
244195 246428 249127



ti6145a

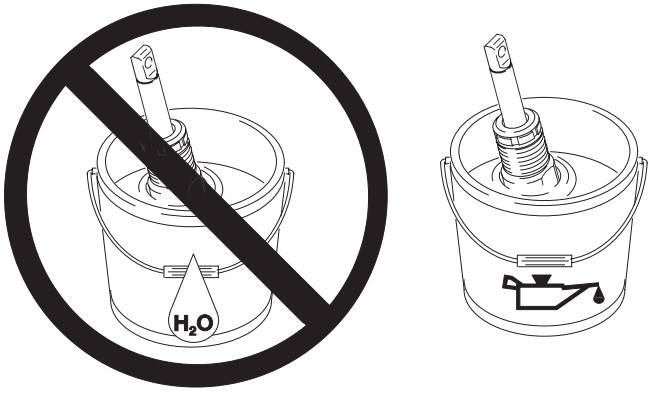
9



81 ± 7 N.m

Ti0792A

10 Αποθήκευση / Immagazzinamento / Armazenagem / Almacenamiento



ΠΡΟΣΑΡΜΟΓΗ ΣΤΕΓΑΝΟΠΟΙΗΤΙΚΟΥ ΣΤΟΜΙΟΥ / REGOLAZIONE DELLE GUARNIZIONI DELLA GOLA / AJUSTE DO APERTO DOS EMPANQUES / AJUSTE DE LAS EMPAQUETADURAS DEL CUELLO

ο ή oppure
220
203



ti2779a

Σε περίπτωση που παρατηρήσετε διαρροές από τα στεγανοποιητικά της αντλίας μετά από παρατεταμένη χρήση, αφαιρέστε το διαχωριστήρα περικοχλίου στομίου (220). Στη συνέχεια, συσφιξτε το στεγανοποιητικό περικόχλιο έως ότου η διαρροή σταματήσει ή ελαττωθεί. Έτσι εξασφαλίζετε πρόσθετη λειτουργία για περίπου 100 γαλόνια προτού παρουσιαστεί ανάγκη αντικατάστασης των στεγανοποιητικών.
Ο δακτύλιος-O (220) αντικαθιστά τον δακτύλιο τύπου κλιπ των παλαιότερων μοντέλων. Για τη σύσφιξη του στεγανοποιητικού περικοχλίου δεν είναι απαραίτητο να αφαιρέσετε τον δακτύλιο-O.

Rimuovere il distanziale del dado della gola (220) quando le guarnizioni della pompa iniziano a perdere per l'uso eccessivo. Serrare quindi il dado premiguarnizioni fin quando la perdita si arresta o diminuisce. Ciò consente un funzionamento con circa 100 altri galloni prima di ricomprimere le guarnizioni.
Sui modelli più vecchi gli anelli a scatto sono sostituiti dagli anelli di tenuta (220). Il dado premiguarnizioni può essere serrato senza rimuovere l'anello di tenuta.

Retire o espaçador da porca de aperto (220) assim que os empanques da bomba começarem a vazar após uma utilização intensiva. Depois, aperte a porca de vedação até que o vazamento pare ou diminua. Isto permitirá uma utilização adicional de cerca de 0,37 m3 antes que seja necessária uma substituição.
O anel em O (220) substitui o anel de encaixe nos modelos mais antigos. A porca de empanque pode ser apertada sem a remoção do anel em O.

Retire el espaciador de la tuerca del cuello (220) cuando haya filtraciones por las empaquetaduras después del uso excesivo. Luego apriete la tuerca de la empaquetadura hasta que la filtración se detenga o se reduzca. Ello permite aproximadamente 100 galones adicionales de funcionamiento antes de que sea necesario cambiar las empaquetaduras.
La junta tórica (220) reemplaza al anillo de clip de las bombas antiguas. La tuerca prensaestopas puede apretarse sin sacar la junta tórica.

Εξαρτήματα / Parti / Peças / Piezas – 244195

Ref No.	Part No.	Description	Qty.
201	249125	ROD, displacement, includes 212	1
202	180656	BUTTON, plug	1
203	193047	NUT, packing	1
204*	176757	GLAND, female, throat	1
205*	176754	GLAND, male, throat	1
206	243176	CYLINDER, pump	1
207*	105444	BALL, sst; 8 mm	1
208*	195129	GLAND, male, piston	1
209*	180073	GLAND, female, piston	1
211*	196759	GUIDE, piston	1
212	239937	VALVE, piston (included with 201)	1
213	196896	GUIDE, ball	1
214†	195134	SPACER, ball guide	1
215†	243190	KIT, seat, carbide includes 214, 217 and 218	1
216	196755	VALVE, intake housing	1
217*†	195136	PACKING, o-ring (18,4 mm; 0,725 in. OD)	1
218*†	105445	BALL, sst; 12,7 mm	1
219*	108526	O-RING; PTFE	1
220*	117459	O-RING (replaces clip ring on older models)	1
221*	176755	V-PACKING; leather, throat	2
222*	192710	V-PACKING, throat, V-Max™ UHMWPE, blue	3
223*	176749	V-PACKING; leather, piston	2
224*	192712	V-PACKING, piston V-Max™ UHMWPE, blue	3

* Περιλαμβάνεται στο κιτ 244194 (το κιτ περιλαμβάνει (2) δακτυλίους-O του σωλήνα αναρρόφησης 103413)

† Περιλαμβάνεται στο κιτ 243190

* Incluso nel Kit 244194 (il kit include (2) anelli di tenuta per tubo di aspirazione 103413)

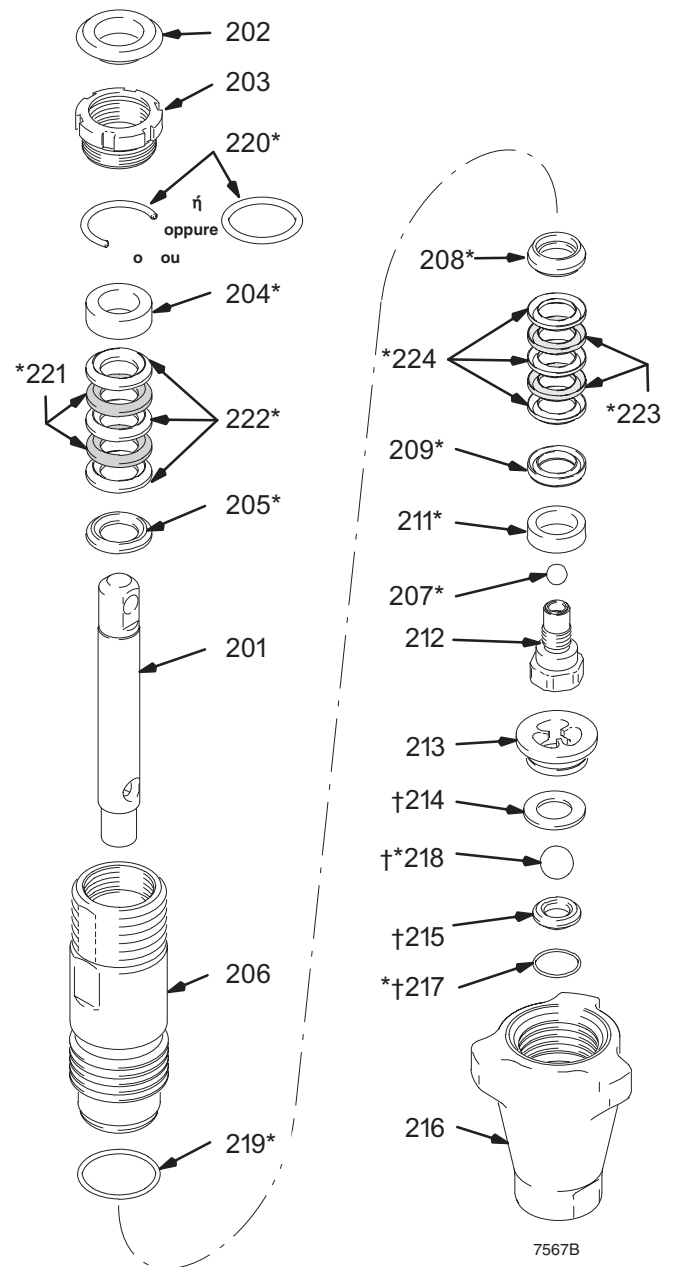
† Incluso nel Kit 243190

* Incluído no Kit 244194 (o kit inclui (2) anéis em O do tubo de admissão 103413)

† Incluído no kit 243190

* Incluído en el kit 244194 (el kit incluye (2) juntas tóricas del tubo de admisión 103413)

† Incluído en el kit 243190



Τεχνικά Στοιχεία / Dati

tecnicí / Ficha Técnica / Características técnicas

Μέγιστη πίεση λειτουργίας / Pressione massima d'esercizio / Pressão de trabalho máxima / Presión máxima de funcionamiento
228 bar (23 MPa)

Μέγεθος εισόδου ρευστού / Dimensioni ingresso fluido / Tamanho da entrada de líquido /
Tamaño de la entrada de fluido 3/4 npt(m)

Μέγεθος εξόδου ρευστού / Dimensioni uscita del fluido / Dimensões da saída de líquido / Tamaño de la salida de fluido 1/4
npt(f)

Διαβρεχόμενα μέρη: ανοξείδωτος χάλυβας, PTFE, δέρμα, νάιλον, ανθρακοχάλυβας με επίστρωση ψευδαργύρου, καρβίδιο του βολφραμίου, επίστρωση χρωμίου, UHMWPE, Acetal, πολυαιθυλένιο, νάιλον

Parti a contatto con il fluido Acciaio inossidabile, PTFE, cuoio nylon, acciaio al carburo zincato, carburo al tungsteno, placcatura al cromo, UHMWPE, Acetal, polietilene, nylon

Peças em contacto com o produto aço inoxidável, PTFE, couro, nylon, aço carbono zincado, carboneto de tungstênio, cromagem, UHMWPE, Acetal, polietileno, nylon

Piezas húmedas: acero inoxidable, PTFE, cuero, nylon, acero al carbono revestido de cinc, carburo de tungsteno, revestimiento cromado, UHMWPE, Acetal, polietileno, nylon

Εξαρτήματα / Parti / Peças / Piezas – 246428

Ref No.	Part No.	Description	Qty.
201	249125	ROD, displacement, includes 212	1
202	180656	BUTTON, plug	1
203	193047	NUT, packing	1
204*	176757	GLAND, female, throat	1
205*	176754	GLAND, male, throat	1
206	243176	CYLINDER, pump	1
207*	105444	BALL, sst; 8 mm	1
208*	195129	GLAND, male, piston	1
209*	180073	GLAND, female, piston	1
211*	196759	GUIDE, piston	1
212	239937	VALVE, piston (included with 201)	1
213	15C011	GUIDE, ball	1
215†	246429	KIT, seat, carbide includes 213, 217 and 218	1
216	15B611	VALVE, intake housing	1
217*	15B112	PACKING, o-ring (23,9 mm; 0,941 in. OD)	1
218*†	105445	BALL, sst; 12,7 mm	1
219*	108526	O-RING, PTFE	1
220*	117459	O-RING	1
221*	176755	V-PACKING; leather, throat	2
222*	192710	V-PACKING, throat, V-Max™ UHMWPE, blue	3
223*	176749	V-PACKING; leather, piston	2
224*	192712	V-PACKING, piston V-Max™ UHMWPE, blue	3
225	162453	NIPPLE, 1/4 npsm x 1/4 npt	1
226	119789	FITTING, elbow, street, 45°, 1/4 npt	1

* Περιλαμβάνεται επίσης στο κιτ 244194

† Περιλαμβάνεται επίσης στο Κιτ 246429

* Incluso nel Kit 244194

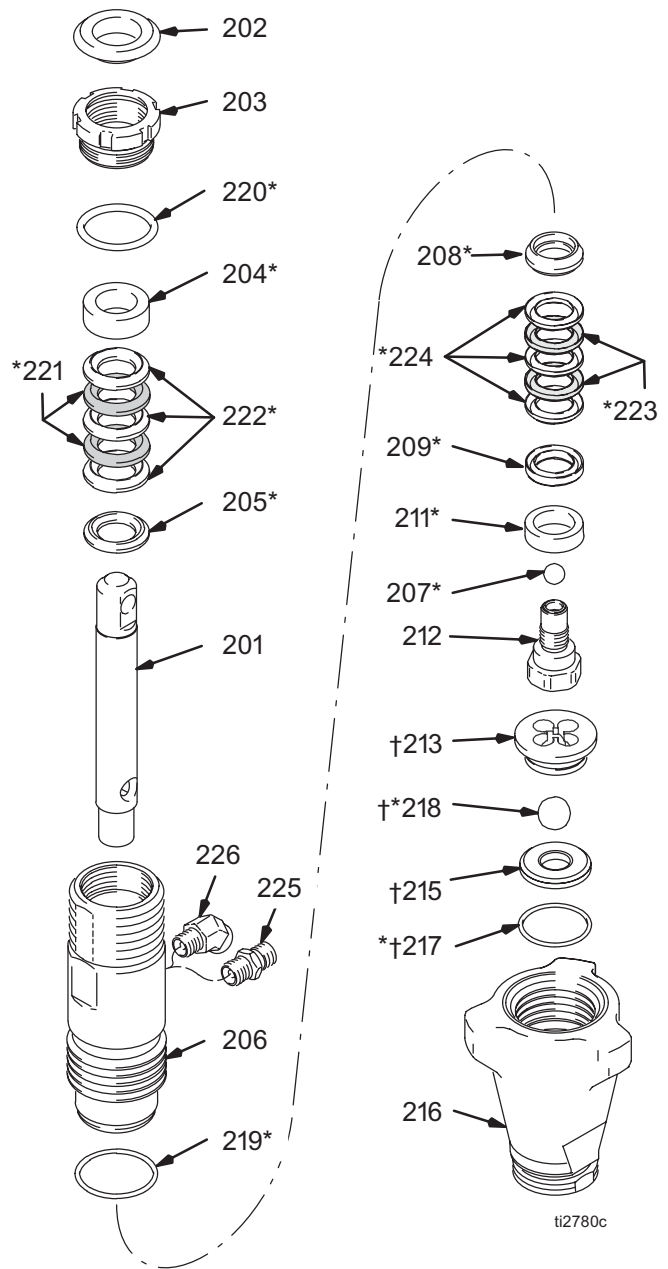
† Incluso anche nel Kit 246429

* Também incluído no Kit 244194

† Também incluído no Kit 246429

* También incluida en Kit 244194

† También incluido en Kit 246429



Τεχνικά Στοιχεία / Dati tecnici / Ficha Técnica / Características técnicas

Μέγιστη πίεση λειτουργίας / Pressione massima d'esercizio / Pressão de trabalho máxima / Presión máxima de funcionamiento 228 bar (23 MPa)

Μέγεθος εισόδου ρευστού / Dimensioni ingresso fluido / Tamanho da entrada de líquido / Tamaño de la entrada de fluido 3/4 npt(m)

Μέγεθος εξόδου ρευστού / Dimensione uscita fluido / Dimensões da saída de líquido / Tamaño de la salida de fluido 1/4 npt(f)

Διαβρεχόμενα μέρη: ανοξείδωτος χάλυβας, PTFE, δέρμα, νάιλον, ανθρακοχάλυβας με επίστρωση ψευδαργύρου, καρβίδιο του βολφραμίου, επίστρωση χρωμίου, UHMWPE, Acetal, πολυαιθυλένιο, νάιλον

Parti a contatto con il fluido: Acciaio inossidabile, PTFE, cuoio, nylon, acciaio al carburo zincato, carburo al tungsteno, placcatura al cromo, UHMWPE, Acetal, polietilene, nylon

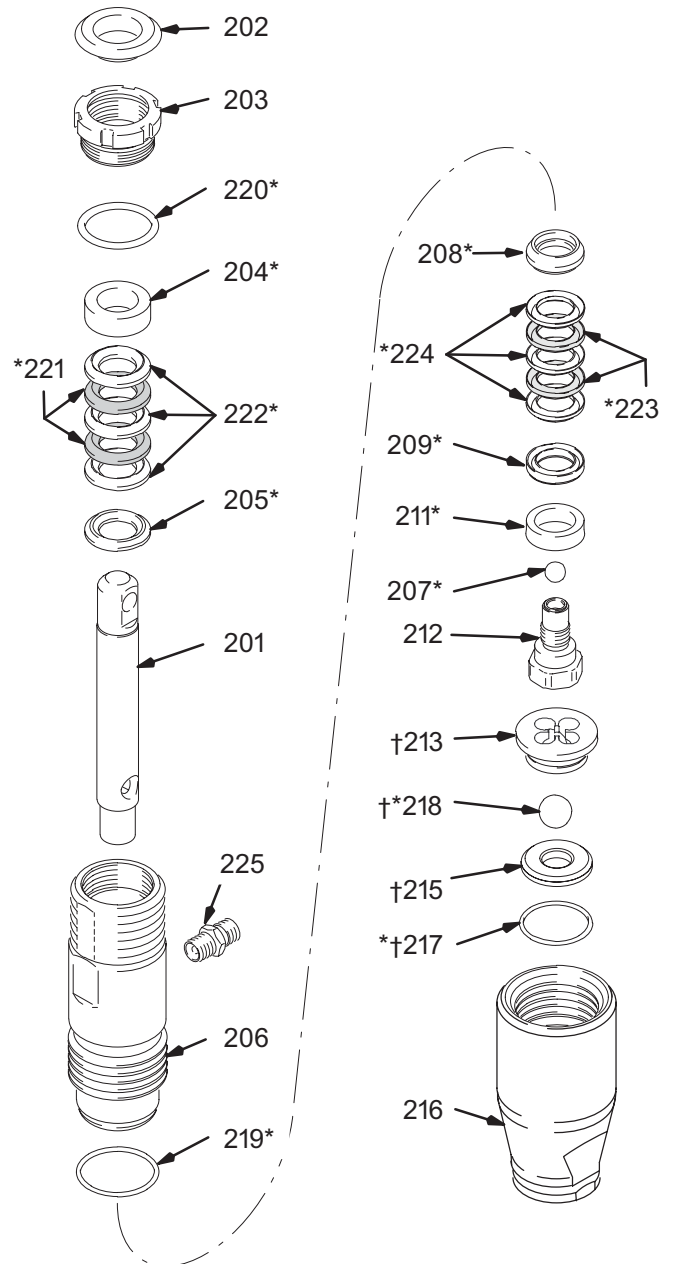
Peças em contacto com o produto: aço inoxidável, PTFE, couro, nylon, aço carbono zincado, carboneto de tungstênio, cromagem, UHMWPE, Acetal, polietileno, nylon

Piezas húmedas: acero inoxidable, PTFE, cuero, nylon, acero al carbono revestido de cinc, carburo de tungsteno, revestimiento cromado, UHMWPE, Acetal, polietileno, nylon

Εξαρτήματα / Parti / Peças / Piezas – 249127

Ref No.	Part No.	Description	Qty.
201	249125	ROD, displacement, includes 212	1
202	180656	BUTTON, plug	1
203	193047	NUT, packing	1
204*	176757	GLAND, female, throat	1
205*	176754	GLAND, male, throat	1
206	243176	CYLINDER, pump	1
207*	105444	BALL, sst; 8 mm	1
208*	195129	GLAND, male, piston	1
209*	180073	GLAND, female, piston	1
211*	196759	GUIDE, piston	1
212	239937	VALVE, piston (included with 201)	1
213	15C011	GUIDE, ball	1
215†	246429	KIT, seat, carbide includes 213, 217 and 218	1
216	15E567	VALVE, intake housing	1
217*	15B112	PACKING, o-ring (23,9 mm; 0,941 in. OD)	1
218*†	105445	BALL, sst; 12,7 mm	1
219*	108526	O-RING; PTFE	1
220*	117459	O-RING	1
221*	176755	V-PACKING; leather, throat	2
222*	192710	V-PACKING, throat, V-Max™ UHMWPE, blue	3
223*	176749	V-PACKING; leather, piston	2
224*	192712	V-PACKING, piston V-Max™ UHMWPE, blue	3
225	162453	NIPPLE, 1/4 npsm x 1/4 npt	1

- * Περιλαμβάνεται επίσης στο κιτ 244194
- † Περιλαμβάνεται επίσης στο Κιτ 246429
- * Incluso nel Kit 244194
- † Incluso anche nel Kit 246429
- * Também incluído no Kit 244194
- † Também incluído no Kit 246429
- * También incluida en Kit 244194
- † También incluido en Kit 246429



ti6146a

Τεχνικά Στοιχεία / Dati tecnici / Ficha Técnica / Características técnicas

Μέγιστη πίεση λειτουργίας / Pressione massima d'esercizio / Pressão de trabalho máxima / Presión máxima de funcionamiento 228 bar (23 MPa)

Μέγεθος εισόδου ρευστού / Dimensioni ingresso fluido / Tamanho da entrada de líquido / Tamaño de la entrada de fluido 3/4 npt(m)

Μέγεθος εξόδου ρευστού / Dimensione uscita fluido / Dimensões da saída de líquido / Tamaño de la salida de fluido 1/4 npt(f)

Διαβρεχόμενα μέρη: ανθεκτικό κράσιμα, PTFE, δέρμα, νάιλον, ανθρακοχάλυβας με επιστρώση ψευδαργύρου, καρβίδιο, του βολφραμίου, επιστρώση χρωμίου, UHMWPE, Acetal, πολυαιθυλένιο, νάιλον

Parti a contatto con il fluido: Acciaio inossidabile, PTFE, cuoio, nylon, acciaio al carbonio zincato, carburo al tungsteno, placcatura al cromo, UHMWPE, Acetal, polietilene, nylon

Peças em contacto com o produto: aço inoxidável, PTFE, couro, nylon, aço carbono zincado, carboneto de tungstênio, cromagem, UHMWPE, Acetal, polietileno, nylon

Piezas húmedas: acero inoxidable, PTFE, cuero, nylon, acero al carbono revestido de cinc, carburo de tungsteno, revestimiento cromado, UHMWPE, Acetal, polietileno, nylon

Βασική Εγγύηση Graco / Garanzia standard Graco / Garantia Standard da Graco / Garantía de Graco

Graco warrants all equipment referenced in this document which is manufactured by Graco and bearing its name to be free from defects in material and workmanship on the date of sale to the original purchaser for use. With the exception of any special, extended, or limited warranty published by Graco, Graco will, for a period of twelve months from the date of sale, repair or replace any part of the equipment determined by Graco to be defective. This warranty applies only when the equipment is installed, operated and maintained in accordance with Graco's written recommendations.

This warranty does not cover, and Graco shall not be liable for general wear and tear, or any malfunction, damage or wear caused by faulty installation, misapplication, abrasion, corrosion, inadequate or improper maintenance, negligence, accident, tampering, or substitution of non-Graco component parts. Nor shall Graco be liable for malfunction, damage or wear caused by the incompatibility of Graco equipment with structures, accessories, equipment or materials not supplied by Graco, or the improper design, manufacture, installation, operation or maintenance of structures, accessories, equipment or materials not supplied by Graco.

This warranty is conditioned upon the prepaid return of the equipment claimed to be defective to an authorized Graco distributor for verification of the claimed defect. If the claimed defect is verified, Graco will repair or replace free of charge any defective parts. The equipment will be returned to the original purchaser transportation prepaid. If inspection of the equipment does not disclose any defect in material or workmanship, repairs will be made at a reasonable charge, which charges may include the costs of parts, labor, and transportation.

THIS WARRANTY IS EXCLUSIVE, AND IS IN LIEU OF ANY OTHER WARRANTIES, EXPRESS OR IMPLIED, INCLUDING BUT NOT LIMITED TO WARRANTY OF MERCHANTABILITY OR WARRANTY OF FITNESS FOR A PARTICULAR PURPOSE.

Graco's sole obligation and buyer's sole remedy for any breach of warranty shall be as set forth above. The buyer agrees that no other remedy (including, but not limited to, incidental or consequential damages for lost profits, lost sales, injury to person or property, or any other incidental or consequential loss) shall be available. Any action for breach of warranty must be brought within two (2) years of the date of sale.

GRACO MAKES NO WARRANTY, AND DISCLAIMS ALL IMPLIED WARRANTIES OF MERCHANTABILITY AND FITNESS FOR A PARTICULAR PURPOSE, IN CONNECTION WITH ACCESSORIES, EQUIPMENT, MATERIALS OR COMPONENTS SOLD BUT NOT MANUFACTURED BY GRACO. These items sold, but not manufactured by Graco (such as electric motors, switches, hose, etc.), are subject to the warranty, if any, of their manufacturer. Graco will provide purchaser with reasonable assistance in making any claim for breach of these warranties.

In no event will Graco be liable for indirect, incidental, special or consequential damages resulting from Graco supplying equipment hereunder, or the furnishing, performance, or use of any products or other goods sold hereto, whether due to a breach of contract, breach of warranty, the negligence of Graco, or otherwise.

ΕΠΙΠΛΕΟΝ ΚΑΛΥΨΗ COVERAGE / COPERTURA AGGIUNTIVA DELLA GARANZIA / COBERTURA DE GARANTIA ADICIONAL / COBERTURA ADICIONAL DE LA GARANTÍA

Η Graco προσφέρει επαυξημένη εγγύηση και εγγύηση για φθορά για προϊόντα που περιγράφονται στο "Πρόγραμμα Εγγύησης Εξοπλισμών Graco".

La Graco non fornisce una garanzia estesa e garanzia contro l'usura per i prodotti descritti nel "Programma di garanzia per prodotti per professionisti Graco".

A Graco fornece prorrogação de garantia e garantia de desgaste para os produtos descritos no "Graco Contractor Equipment Warranty Program" (Programa de garantia de equipamento do empreiteiro da Graco).

Graco proporciona una garantía extendida y una garantía que cubre el desgaste de los productos descritos en el "Programa de Garantía del Equipo Contractor de Graco".

Το σύνολο των στοιχείων που περιέχονται στο παρόν έγγραφο υπό μορφή κειμένου και εικόνων αποτελούν τις πλέον πρόσφατες πληροφορίες σχετικά με τα προϊόντα μας κατά τη χρονική στιγμή της έκδοσης. Η Graco διατηρεί το δικαίωμα να προβεί σε αλλαγές άνευ πρότερης ειδοποίησης.

Tutte le informazioni e le illustrazioni contenute in questo documento sono basate sulle informazioni più aggiornate disponibili al momento della pubblicazione. La Graco si riserva il diritto di apportare modifiche in qualunque momento senza preavviso.

Todos os dados escritos e visuais contidos neste documento reflectem as mais recentes informações sobre o produto disponíveis no momento de publicação. A Graco reserva-se o direito de efectuar alterações em qualquer momento sem aviso prévio.

Toda el material escrito y visual contenido en este documento refleja la información de producto más reciente manejada al momento de la publicación. Graco se reserva el derecho de introducir cambios en cualquier momento sin aviso.

Γραφεία πωλήσεων : Minneapolis
Γραφεία Εξωτερικού: Βέλγιο, Κίνα, Ιαπωνία, Κορέα
Uffici vendite: Minneapolis
Uffici internazionali: Belgio, Cina, Giappone, Corea
Gabinetes de vendas: Minneapolis
Gabinetes internacionais: Bélgica, China, Japão, Coreia
Oficinas comerciales: Minneapolis
Oficinas internacionales: Bélgica, China, Japón, Corea
**GRACO N.V.; Industrierrein — Oude Bunders;
Slakweidestraat 31, 3630 Maasmechelen, Belgium
Tel.: 32 89 770 700 – Fax: 32 89 770 777**

IMPRESO EN BÉLGICA 3X9250, 09/2006