

Μηχανήματα Βαφής GMAX™ II 3900, 5900, 5900HD, 7900

310905B

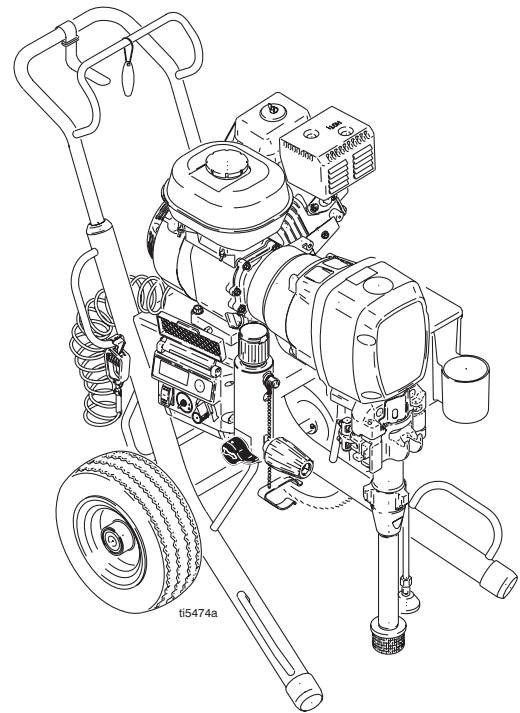
- Για τον ψεκασμό αρχιτεκτονικών επιχρισμάτων και χρωμάτων χωρίς αέρα σε κινητές εφαρμογές -

3300 psi (22,8 MPa, 228 bar) Μέγιστη Πίεση Λειτουργίας.



Διαβάστε τις οδηγίες και προειδοποιήσεις

GMAX II 3900			
248683		✓	
248684	✓		
248685		✓	✓
248686	✓		✓
239335	✓		✓
GMAX II 5900			
248687		✓	
248688	✓		
248689		✓	✓
248690	✓		✓
239336	✓		✓
GMAX II 5900HD			
248698	✓		
239345	✓		✓
GMAX II 7900			
248700		✓	
248701	✓		
248702		✓	✓
248703	✓		✓
249337	✓		✓



310892

310894



309639



309640

PROVEN QUALITY. LEADING TECHNOLOGY.

Περιεχόμενα:

Προειδοποίηση	3	Σχεδιάγραμμα εξαρτημάτων GMAX II 3900	20
Συντήρηση	5	Σχεδιάγραμμα εξαρτημάτων GMAX II 5900/5900HD	22
Αντιμετώπιση Προβλημάτων	6	Σχεδιάγραμμα εξαρτημάτων GMAX II 7900	24
Επισκευή	8	Σχεδιάγραμμα και κατάλογος εξαρτημάτων - περίβλημα οδοντωτών τροχών	26
Κάρτερ (περίβλημα) Ρουλεμάν & Συνδετικός Άξονας	8	Σετ αναρρόφησης Lo-Boy	27
Περίβλημα Συστήματος Κίνησης	9	Σχεδιάγραμμα εξαρτημάτων διάταξης ελέγχου της πίεσης και εξαρτημάτων φίλτρου	28
Συγκρότημα Οδοντωτών Τροχών/Θωράκιση Συμπλέκτη/Σφιγκτήρας	10	Εξαρτήματα – Μηχανήματα βαφής, RAC X® Μπεκ, Πιστόλι & Ελαστικός Σωλήνας	30
Κάρτερ Συμπλέκτη	12	Τεχνικά Στοιχεία	31
Κινητήρας	12	Διαστάσεις	31
Διάταξη Ελέγχου Πίεσης	13	Βασική Εγγύηση Graco	32
Διακόπτης ON/OFF της αντλίας	13		
Αντλία Βαφής	16		
Εξαρτήματα	20		

Σύμβολα που χρησιμοποιούνται στο εγχειρίδιο

ΠΡΟΕΙΔΟΠΟΙΗΣΗ

Σύμβολο κινδύνου

ΠΡΟΕΙΔΟΠΟΙΗΣΗ: εν δυνάμει επικίνδυνη κατάσταση που, εάν δεν αποφευχθεί, μπορεί να προκαλέσει θάνατο ή σοβαρό τραυματισμό.

Στις προειδοποιήσεις του εγχειριδίου οδηγιών περιλαμβάνεται συνήθως ένα σύμβολο που υποδεικνύει τον κίνδυνο. Διαβάστε το τμήμα με τις γενικές **Προειδοποιήσεις** για επιπρόσθετες πληροφορίες σχετικά με την ασφάλεια.

ΠΡΟΣΟΧΗ

ΠΡΟΣΟΧΗ: εν δυνάμει επικίνδυνη κατάσταση που, εάν δεν αποφευχθεί, μπορεί να προκαλέσει υλικές ζημιές ή καταστροφή του εξοπλισμού.






Σημείωση












Επιπρόσθετες χρήσιμες πληροφορίες.

Προειδοποίηση

Ακολουθούν γενικές προειδοποιήσεις σχετικά με την ασφαλή ρύθμιση, χρήση, συντήρηση και επισκευή του παρόντος εξοπλισμού. Στο κείμενο του εγχειριδίου και όπου αρμόζει περιλαμβάνονται επιπρόσθετες και ειδικότερες προειδοποιήσεις.

 ΠΡΟΕΙΔΟΠΟΙΗΣΗ	
	<p>ΚΙΝΔΥΝΟΣ ΦΩΤΙΑΣ ΚΑΙ ΕΚΡΗΞΗΣ</p> <p>Οι εύφλεκτες αναθυμιάσεις, όπως οι αναθυμιάσεις διαλυτών και χρωμάτων, στον χώρο εργασίας μπορεί να αναφλεγούν ή να προκαλέσουν έκρηξη. Για να αποτρέψετε το ενδεχόμενο φωτιάς ή έκρηξης:</p> <ul style="list-style-type: none"> Χρησιμοποιείτε τον εξοπλισμό μόνο σε καλά αεριζόμενο χώρο. Μη γεμίζετε τη δεξαμενή καυσίμων ενόσω ο κινητήρας βρίσκεται σε λειτουργία ή είναι ζεστός. Κλείστε τον κινητήρα και αφήστε τον να κρυώσει. Τα καύσιμα είναι εύφλεκτα και, εάν χυθούν σε θερμή επιφάνεια, υπάρχει κίνδυνος ανάφλεξης ή έκρηξης. Όταν για την βαφή, την έγχυση ή τον καθαρισμό του εξοπλισμού χρησιμοποιείτε εύφλεκτο ρευστό, κρατάτε το μηχάνημα βαφής σε απόσταση τουλάχιστο 6 m (20 πόδια) μακριά από εκρήξιμες αναθυμιάσεις. Εξουδετερώνετε όλες τις πιθανές πηγές ανάφλεξης, όπως λυχνίες καθοδήγησης, τσιγάρα, φορητούς ηλεκτρικούς λαμπτήρες και πλαστικά υφάσματα (ενδεχόμενο δημιουργίας στατικών τόξων). Απομακρύνετε από το χώρο εργασίας όλα τα υπολείμματα, συμπεριλαμβανομένων των υπολειμμάτων διαλύτη, υφασμάτων και βενζίνης. Μην συνδέετε ή αποσυνδέετε καλώδια παροχής ισχύος, και μην ανοιγοκλείνετε διακόπτες όταν υπάρχουν εύφλεκτες αναθυμιάσεις. Γειώνετε τον εξοπλισμό και τα αγωγίμα αντικείμενα στον χώρο εργασίας. Βλέπε οδηγίες Γείωσης. Χρησιμοποιείτε μόνο γειωμένους ελαστικούς σωλήνες. Όταν πιέζετε τη σκανδάλη σηματοδύοντας το δοχείο, κρατάτε το πιστόλι σταθερά στο πλάι του γειωμένου δοχείου. Εάν παρατηρήσετε σπινθηρισμό από στατικό ηλεκτρισμό ή νοιώσετε να σας διαπερνά ηλεκτρικό ρεύμα, διακόψτε τη λειτουργία αμέσως. Μην χρησιμοποιείτε τον εξοπλισμό έως ότου εντοπίσετε και αποκαταστήσετε το πρόβλημα.
	<p>ΚΙΝΔΥΝΟΣ ΕΓΧΥΣΗΣ</p> <p>Το ρευστό υψηλής πίεσης από το πιστόλι, τον ελαστικό σωλήνα ή τα θραυσμένα εξαρτήματα διαπερνούν το δέρμα. Μπορεί το τραύμα να μοιάζει με απλό κόψιμο, αλλά πρόκειται για σοβαρό τραυματισμό ο οποίος ενδέχεται να καταλήξει σε ακρωτηριασμό. Σε τέτοια περίπτωση, καλέστε άμεσα ιατρική βοήθεια.</p> <ul style="list-style-type: none"> Μη σηματοδύετε ποτέ με το πιστόλι βαφής άτομα ή μέρη του σώματος. Μην βάζετε τα χέρια ή τα δάχτυλά σας μπροστά από το μπεκ βαφής. Μην χρησιμοποιείτε τα χέρια, το σώμα, τα γάντια σας ή κάποιο ύφασμα για τη διακοπή ή την εκτροπή τυχόν διαρροής. Μην βάφετε χωρίς προφυλακτήρα μπεκ και χωρίς προφυλακτήρα σκανδάλης. Όταν δεν χρησιμοποιείτε το μηχάνημα βαφής, ασφαλίστε τη σκανδάλη. Εκτελείτε τη Διαδικασία Εκτόνωσης της Πίεσης που περιγράφεται στο εγχειρίδιο, όταν διακόπτετε τη βαφή και πριν προβείτε σε έκπλυση, έλεγχο ή συντήρηση του εξοπλισμού.
	<p>ΚΙΝΔΥΝΟΣ ΕΞΟΠΛΙΣΜΟΥ ΥΠΟ ΠΙΕΣΗ</p> <p>Τυχόν εκτόξευση ρευστού στα μάτια ή το δέρμα από το πιστόλι/βαλβίδα διανομής, ή λόγω διαρροής ή σπασμένων εξαρτημάτων, ενδέχεται να προκαλέσει σοβαρό τραυματισμό.</p> <ul style="list-style-type: none"> Εκτελείτε τη Διαδικασία Εκτόνωσης της Πίεσης που περιγράφεται στο εγχειρίδιο, όταν διακόπτετε τη βαφή και πριν προβείτε σε έκπλυση, έλεγχο ή συντήρηση του εξοπλισμού. Προτού να προβείτε σε λειτουργία του εξοπλισμού, σφίξτε όλες τις συνδέσεις των σωλήνων παροχής ρευστού. Ελέγχετε τους ελαστικούς σωλήνες, τους αγωγούς και τις ζεύξεις καθημερινά. Φροντίζετε για την άμεση αντικατάσταση οιασδήποτε εξαρτημάτων φέρουν φθορές ή βλάβες.
	<p>ΚΙΝΔΥΝΟΣ ΑΠΟ ΤΑ ΚΙΝΗΤΑ ΜΕΡΗ</p> <p>Τα δάχτυλα ή άλλα μέρη του σώματος μπορεί να πιαστούν ή να ακρωτηριαστούν από τα κινητά μέρη.</p> <ul style="list-style-type: none"> Αποφεύγετε την επαφή με κινητά μέρη. Μην χειρίζεστε τον εξοπλισμό όταν οι προστατευτικοί προφυλακτήρες ή τα καλύμματα έχουν αφαιρεθεί. Εξοπλισμός ο οποίος βρίσκεται υπό πίεση ενδέχεται να τεθεί σε λειτουργία χωρίς προειδοποίηση. Πριν να ελέγξετε, μετακινήσετε ή συντηρήσετε τον εξοπλισμό, ακολουθήστε τη Διαδικασία Εκτόνωσης Πίεσης που περιγράφεται στο παρόν εγχειρίδιο. Αποσυνδέετε τον εξοπλισμό από το ρεύμα ή την παροχή αέρα.

 ΠΡΟΕΙΔΟΠΟΙΗΣΗ	
	<p>ΚΙΝΔΥΝΟΣ ΑΠΟ ΕΣΦΑΛΜΕΝΟ ΧΕΙΡΙΣΜΟ ΤΟΥ ΕΞΟΠΛΙΣΜΟΥ</p> <p>Τυχόν εσφαλμένος χειρισμός του εξοπλισμού μπορεί να προκαλέσει τον θάνατο ή σοβαρό τραυματισμό.</p> <ul style="list-style-type: none"> Μην υπερβαίνετε τη μέγιστη πίεση λειτουργίας ή την ονομαστική θερμοκρασία του εξαρτήματος με τη χαμηλότερη ονομαστική τιμή. Βλέπε Τεχνικά Στοιχεία σε όλα τα σχετικά εγχειρίδια. Χρησιμοποιείτε ρευστά και διαλύτες συμβατά με τα διαβρεχόμενα εξαρτήματα του εξοπλισμού. Βλέπε Τεχνικά Στοιχεία σε όλα τα σχετικά εγχειρίδια. Διαβάστε τις προειδοποιήσεις του κατασκευαστή του ρευστού και του διαλύτη. Ελέγχετε τον εξοπλισμό καθημερινά. Φροντίζετε για την άμεση επισκευή ή αντικατάσταση οιασδήποτε εξαρτημάτων φέρουν φθορές ή βλάβες. Μην επιφέρετε μετατροπές ή τροποποιήσεις στον εξοπλισμό. Μην τοποθετείτε διάταξη απομόνωσης του καυσίμου ανάμεσα στην έξοδο του φίλτρου και το πιστόλι. Χρησιμοποιείτε τον εξοπλισμό μόνο για τη χρήση για την οποία προορίζεται. Για περισσότερες πληροφορίες, καλέστε τον αντιπρόσωπο της Graco. Φροντίστε ώστε οι ελαστικοί σωλήνες και τα καλώδια να μην διέρχονται από περιοχές κίνησης και να μην έρχονται σε επαφή με αιχμηρές άκρες, κινητά μέρη και θερμές επιφάνειες. Μην χρησιμοποιείτε τους ελαστικούς σωλήνες για να σύρετε τον εξοπλισμό. Κρατήστε τα παιδιά και τα ζώα μακριά από τον χώρο εργασίας. Τηρείτε όλους τους ισχύοντες κανονισμούς ασφαλείας.
	<p>ΚΙΝΔΥΝΟΣ ΑΠΟ ΕΞΑΡΤΗΜΑΤΑ ΑΛΟΥΜΙΝΙΟΥ ΠΟΥ ΒΡΙΣΚΟΝΤΑΙ ΥΠΟ ΠΙΕΣΗ</p> <p>Μη χρησιμοποιείτε 1,1,1-τριχλωροεθάνιο, χλωριούχο μεθυλένιο, άλλους διαλύτες αλογονωμένου υδρογονάνθρακα ή ρευστά που περιέχουν τέτοιους διαλύτες στον παρόντα ή σε άλλο εξοπλισμό αλουμινίου ο οποίος βρίσκεται υπό πίεση. Σε αντίθετη περίπτωση, ενδέχεται να προκληθεί επικίνδυνη χημική αντίδραση και θραύση του εξοπλισμού δυνάμει να προκαλέσει θάνατο, σοβαρό τραυματισμό και υλικές ζημιές.</p>
	<p>ΚΙΝΔΥΝΟΣ ΑΝΑΡΡΟΦΗΣΗΣ</p> <p>Μην πλησιάζετε ποτέ τα χέρια σας στην είσοδο ρευστού της αντλίας ενόσω η αντλία βρίσκεται σε λειτουργία ή υπό πίεση. Υπάρχει κίνδυνος σοβαρού τραυματισμού από την ισχυρή αναρρόφηση.</p>
	<p>ΚΙΝΔΥΝΟΣ ΑΠΟ ΤΟ ΜΟΝΟΞΕΙΔΙΟ ΤΟΥ ΑΝΘΡΑΚΑ</p> <p>Ο αέρας εξαγωγής περιέχει δηλητηριώδες μονοξείδιο του άνθρακα το οποίο είναι άχρωμο και άοσμο. Η εισπνοή μονοξειδίου του άνθρακα μπορεί να αποβεί μοιραία. Μην χειρίζεστε τον παρόντα εξοπλισμό σε κλειστό χώρο.</p>
	<p>ΚΙΝΔΥΝΟΣ ΑΠΟ ΤΟΞΙΚΑ ΡΕΥΣΤΑ Ή ΑΝΑΘΥΜΙΑΣΕΙΣ</p> <p>Υπάρχει κίνδυνος σοβαρού τραυματισμού ή θανάτου σε περίπτωση επαφής των τοξικών ρευστών ή των αναθυμιάσεων με τα μάτια ή το δέρμα ή σε περίπτωση εισπνοής ή κατάποσής τους.</p> <ul style="list-style-type: none"> Διαβάστε MSDS (Δελτίο Στοιχείων Ασφαλείας Υλικών) για να ενημερωθείτε σχετικά με τους συγκεκριμένους κινδύνους από τα ρευστά που χρησιμοποιείτε. Αποθηκεύετε το επικίνδυνο ρευστό σε εγκεκριμένα δοχεία και φροντίζετε για την απόρριψή του σύμφωνα με τις ισχύουσες οδηγίες.
	<p>ΚΙΝΔΥΝΟΣ ΕΓΚΑΥΜΑΤΩΝ</p> <p>Οι θερμαινόμενες επιφάνειες του εξοπλισμού και τα ρευστά που περιέχει μπορεί να αναπτύξουν πολύ υψηλή θερμοκρασία κατά τη λειτουργία του. Προς αποφυγή σοβαρών εγκαυμάτων, μην αγγίζετε τα καυτά ρευστά του εξοπλισμού. Περιμένετε έως ότου ο εξοπλισμός και τα ρευστά κρυσώσουν εντελώς.</p>
	<p>ΑΤΟΜΙΚΟΣ ΠΡΟΣΤΑΤΕΥΤΙΚΟΣ ΕΞΟΠΛΙΣΜΟΣ</p> <p>Όταν χειρίζεστε, συντηρείτε ή βρίσκεστε στον χώρο χειρισμού του εξοπλισμού, πρέπει να φοράτε κατάλληλο προστατευτικό εξοπλισμό που σας προστατεύει από το ενδεχόμενο σοβαρού τραυματισμού, συμπεριλαμβανομένων του τραυματισμού στα μάτια, της εισπνοής τοξικών αναθυμιάσεων, των εγκαυμάτων και της απώλειας ακοής. Ο εν λόγω εξοπλισμός περιλαμβάνει, μεταξύ άλλων:</p> <ul style="list-style-type: none"> Προστατευτικά για τα μάτια Ρουχισμό και αναπνευστήρα σύμφωνα με τις συστάσεις του κατασκευαστή του ρευστού και του διαλύτη Γάντια Ωτοασπίδες
	<p>ΚΙΝΔΥΝΟΣ ΟΠΙΣΘΟΔΡΟΜΗΣΗΣ</p> <p>Προσοχή: με το πάτημα της σκανδάλης υπάρχει πιθανότητα οπισθοδρόμηση του πιστολιού προς τα πίσω, με κίνδυνο να πέσετε και να τραυματιστείτε σοβαρά.</p>

Συντήρηση

Διαδικασία Εκτόνωσης Πίεσης

ΠΡΟΕΙΔΟΠΟΙΗΣΗ



Διαβάστε Κίνδυνος Έγχυσης, σελίδα 3; Κίνδυνος Εγκαύματος, σελίδα 4.

1. Ασφαλίστε τη σκανδάλη με την ασφάλεια.
2. Στρέψτε τον διακόπτη ON/OFF του κινητήρα στη θέση OFF.
3. Θέστε τον διακόπτη της αντλίας στη θέση OFF και στρέψτε το κουμπί χειρισμού της διάταξης ελέγχου της πίεσης πλήρως αριστερόστροφα.
4. Απασφαλίστε τη σκανδάλη. Κρατήστε σταθερά το μεταλλικό μέρος του πιστολιού δίπλα στο γειωμένο μεταλλικό δοχείο, και πιέστε τη σκανδάλη του πιστολιού για να εκτονώσετε την πίεση.
5. Ασφαλίστε τη σκανδάλη με την ασφάλεια.
6. Ανοίξτε τη βαλβίδα εκτόνωσης της πίεσης. Αφήστε τη βαλβίδα ανοικτή μέχρι την επόμενη βαφή.

Εάν υποψιάζεστε ότι το μπεκ βαφής ή ο ελαστικός σωλήνας είναι τελείως φραγμένα, ή ότι η πίεση δεν έχει εκτονωθεί πλήρως μετά την εκτέλεση της ανωτέρω διαδικασίας, χαλαρώστε ΠΟΛΥ ΑΡΓΑ το περικόχλιο συγκράτησης του προφυλακτήρα μπεκ ή τη ζεύξη στο άκρο του ελαστικού σωλήνα για να εκτονώσετε την πίεση σταδιακά. Κατόπιν χαλαρώστε πλήρως και καθαρίστε το μπεκ ή τον ελαστικό σωλήνα.

ΠΡΟΣΟΧΗ

Για περισσότερες λεπτομέρειες σχετικά με τη συντήρηση και τις προδιαγραφές του κινητήρα, ανατρέξτε στο χωριστό Εγχειρίδιο Χρήστης για Κινητήρες Honda, που παρέχεται.

ΚΑΘΗΜΕΡΙΝΑ: Ελέγχετε τη στάθμη του λαδιού του κινητήρα και συμπληρώνετε εφόσον χρειάζεται.

ΚΑΘΗΜΕΡΙΝΑ: Ελέγχετε τον ελαστικό σωλήνα για τυχόν φθορές και βλάβη.

ΚΑΘΗΜΕΡΙΝΑ: Ελέγχετε εάν όλα τα συνδετικά του ελαστικού σωλήνα είναι καλά στερεωμένα.

ΚΑΘΗΜΕΡΙΝΑ: Ελέγχετε τη σωστή λειτουργία της ασφάλειας του πιστολιού.

ΚΑΘΗΜΕΡΙΝΑ: Ελέγχετε τη σωστή λειτουργία της βαλβίδας εκτόνωσης της πίεσης.

ΚΑΘΗΜΕΡΙΝΑ: Ελέγχετε και γεμίζετε το ρεζερβουάρ καυσίμων.

ΚΑΘΗΜΕΡΙΝΑ: Ελέγχετε τη στάθμη του TSL στο περικόχλιο στεγανοποίησης της αντλίας βαφής. Εφόσον χρειάζεται, γεμίζετε το περικόχλιο. Φροντίζετε να υπάρχει TSL στο περικόχλιο, ώστε να αποτρέπεται η συσσώρευση ρευστού στο έμβολο, η πρόωγη φθορά των στεγανοποιητικών και η διάβρωση της αντλίας.

ΜΕΤΑ ΑΠΟ ΤΙΣ ΠΡΩΤΕΣ 20 ΩΡΕΣ ΛΕΙΤΟΥΡΓΙΑΣ:

Αποστραγγίστε το λάδι του κινητήρα και συμπληρώστε με καθαρό λάδι. Για το σωστό ιξώδες του, ανατρέξτε στο Εγχειρίδιο Χρήσης για Κινητήρες Honda.

ΕΒΔΟΜΑΔΙΑΙΩΣ: Αφαιρέστε το κάλυμμα του φίλτρου αέρα του κινητήρα και καθαρίστε το στοιχείο. Εάν είναι απαραίτητο, αντικαταστήστε το. Σε περίπτωση χρήσης σε ιδιαίτερα σκονισμένο χώρο ελέγχετε καθημερινά το φίλτρο και αντικαταστήστε το εφόσον χρειάζεται.

Ανταλλακτικά μπορείτε να προμηθευτείτε από τον τοπικό αντιπρόσωπο της HONDA.

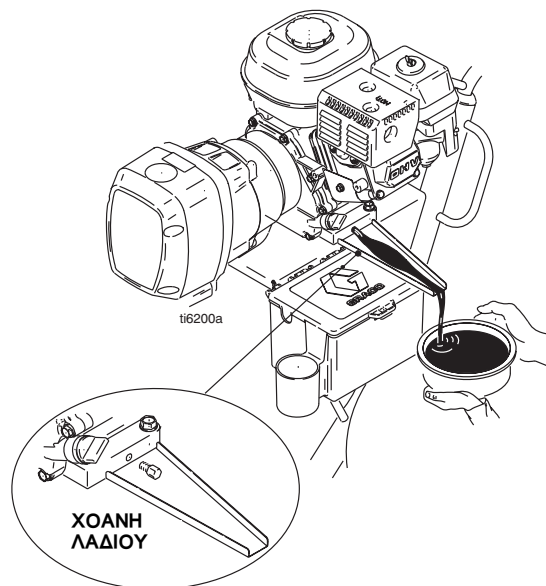
ΜΕΤΑ ΑΠΟ ΚΑΘΕ 100 ΩΡΕΣ ΛΕΙΤΟΥΡΓΙΑΣ:

Αλλάζετε το λάδι του κινητήρα. Για το σωστό ιξώδες του, ανατρέξτε στο Εγχειρίδιο Χρήσης των Κινητήρων της Honda.

ΣΠΙΝΘΗΡΙΣΤΗΣ (ΜΠΟΥΖΙ): Χρησιμοποιείτε μόνο μπουζί BPR6ES (NGK) ή W20EPR-U (NIPPONDENSO). Το διάκενο του να είναι μεταξύ 0,7 και 0,8 mm (0,028 έως 0,031 in.). Κατά την εγκατάσταση και την αφαίρεση του χρησιμοποιείτε κατάλληλο μπουζόκλειδο.

Χοάνη Λαδιού Κινητήρα για Μηχανήματα Βαφής Premium:

Χρησιμοποιείτε τη χοάνη λαδιού κινητήρα για την αποστράγγιση του λαδιού.



Αντιμετώπιση προβλημάτων

Πρόβλημα	Αιτία	Λύση
Εμφανίζεται η ένδειξη E=XX .	Υπάρχει σφάλμα.	Για την αντιμετώπιση του σφάλματος ανατρέξτε τον πίνακα της σελίδας 15.
Ο κινητήρας δεν ξεκινάει.	Ο διακόπτης του κινητήρα βρίσκεται στη θέση OFF.	Θέστε τον διακόπτη του κινητήρα στη θέση ON.
	Έχει εξαντληθεί η βενζίνη του κινητήρα.	Ξαναγεμίστε τη δεξαμενή καυσίμων. Εγχειρίδιο Χρήστη για Κινητήρες Honda.
	Χαμηλή στάθμη λαδιού στον κινητήρα.	Προσπαθήστε να εκκινήσετε τον κινητήρα. Εάν χρειάζεται, συμπληρώστε λάδι. Εγχειρίδιο Χρήστη για Κινητήρες Honda.
	Το καλώδιο του σπινθηριστή (μπουζί) έχει αποσυνδεθεί ή έχει φθαρεί.	Συνδέστε το καλώδιο του σπινθηριστή (μπουζί) ή αντικαταστήστε τον ίδιο τον σπινθηριστή (μπουζί).
	Ο κινητήρας είναι κρύος.	Χρησιμοποιήστε το τσοκ του αέρα.
	Ο μοχλός απομόνωσης του καυσίμου βρίσκεται στη θέση OFF.	Φέρτε τον μοχλό στη θέση ON.
	Υπάρχει διαρροή λαδιού στον θάλαμο καύσης.	Αφαιρέστε τον σπινθηριστή (μπουζί). Τραβήξτε τον εκκινητήρα 3 με 4 φορές. Καθαρίστε ή αντικαταστήστε τον σπινθηριστή (μπουζί). Θέστε τον κινητήρα σε λειτουργία. Κρατήστε το μηχανήμα βαφής σε όρθια θέση για να αποφύγετε τη διαρροή λαδιού.
Εσφαλμένη εμπλοκή του συστήματος WatchDog. Εμφανίζεται η ένδειξη EMPTY . Η αντλία δεν λειτουργεί.	Οι συνθήκες λειτουργίας είναι εκτός των παραμέτρων WatchDog. Η απόδοση της αντλίας είναι χαμηλή, σελίδα 7.	Μειώστε την πίεση. Απευθυνθείτε στο τμήμα τεχνικής υποστήριξης της Graco για την προσαρμογή των παραμέτρων του συστήματος WatchDog. Θέστε σε λειτουργία ενώ το WatchDog είναι απενεργοποιημένο, Εγχειρίδιο 310892.
Η μηχανή λειτουργεί, αλλά δεν λειτουργεί η αντλία βαφής.	Εμφανίζεται κωδικός σφάλματος.	Ανατρέξτε στην επισκευή της διάταξης ελέγχου της πίεσης. Σελίδα 15.
	Ο διακόπτης της αντλίας βρίσκεται στη θέση OFF.	Στρέψτε τον διακόπτη της αντλίας στη θέση ON.
	Η τιμή της πίεσης είναι πολύ χαμηλή.	Για να αυξήσετε την πίεση, στρέψτε το κουμπί ρύθμισης της πίεσης προς τα δεξιά.
	Το φίλτρο ρευστού (56) είναι ακάθαρτο.	Καθαρίστε το φίλτρο. Σελίδα 28.
	Το μπεκ ή το φίλτρο του μπεκ είναι φραγμένα.	Καθαρίστε το μπεκ ή το φίλτρο του μπεκ. Εγχειρίδιο 309639.
	Το έμβολο της αντλίας βαφής έχει κολλήσει λόγω ξεραμένης μπογιάς.	Επισκευάστε την αντλία. Εγχειρίδιο 310894.
	Ο συνδετικός άξονας έχει φθαρεί ή παρουσιάζει βλάβη.	Αντικαταστήστε τον συνδετικό άξονα. Σελίδα 8.
	Το περίβλημα (κάρτερ) του συστήματος κίνησης έχει φθαρεί ή παρουσιάζει βλάβη.	Αντικαταστήστε το περίβλημα του συστήματος κίνησης. Σελίδα 9.
	Ο συμπλέκτης δεν ενεργοποιείται με το ηλεκτρικό ρεύμα.	Ελέγξτε τις συνδέσεις της συρμάτωσης (καλωδίωση). Σελίδα 12. Μηνύματα Ψηφιακής Οθόνης. Σελίδα 15. Ανατρέξτε στο διάγραμμα συρμάτωσης. Σελίδα 29. Με τον διακόπτη της αντλίας στη θέση ON και την πίεση στο MAXIMUM, χρησιμοποιήστε δοκιμαστική λυχνία για να ελέγξετε εάν υπάρχει ρεύμα μεταξύ των σημείων δοκιμής του συμπλέκτη στον πίνακα ελέγχου. Αφαιρέστε τα καλώδια του συμπλέκτη από τον πίνακα ελέγχου και μετρήστε την αντίσταση στο πηνίο του συμπλέκτη. Στους 70° F, η αντίσταση πρέπει να κυμαίνεται από 1,2 +0,2Ω. Σε διαφορετική περίπτωση, αντικαταστήστε το περίβλημα των οδοντωτών τροχών. Η διάταξη ελέγχου της πίεσης πρέπει να ελέγχεται από εγκεκριμένο αντιπρόσωπο της Graco.
	Ο συμπλέκτης έχει φθαρεί, παρουσιάζει βλάβη ή δεν έχει τοποθετηθεί σωστά.	Προσαρμόστε ή αντικαταστήστε τον συμπλέκτη. Σελίδα 10.
Το συγκρότημα οδοντωτών τροχών παρουσιάζει φθορά ή βλάβη.	Επισκευάστε ή αντικαταστήστε το συγκρότημα οδοντωτών τροχών. Σελίδα 10.	

Πρόβλημα	Αιτία	Λύση
Η απόδοση της αντλίας είναι χαμηλή.	Ο διηθητήρας (φίλτρο) (82) έχει βουλώσει.	Καθαρίστε τον διηθητήρα.
	Η μπίλια του εμβόλου δεν είναι σωστά τοποθετημένη.	Επισκευάστε την μπίλια του εμβόλου. Εγχειρίδιο 310894.
	Τα στεγανοποιητικά του εμβόλου έχουν φθαρεί ή παρουσιάζουν βλάβη.	Αντικαταστήστε τα στεγανοποιητικά. Εγχειρίδιο 310894.
	Ο δακτύλιος-Ο της αντλίας φέρει φθορές ή ζημίες.	Αντικαταστήστε τον δακτύλιο-ο. Εγχειρίδιο 310894.
	Η μπίλια της βαλβίδας αναρρόφησης δεν είναι σωστά τοποθετημένη.	Καθαρίστε τη βαλβίδα αναρρόφησης. Εγχειρίδιο 310894.
	Η μπίλια της βαλβίδας αναρρόφησης είναι εγκλωβισμένη σε υλικό.	Καθαρίστε τη βαλβίδα αναρρόφησης. Εγχειρίδιο 310894.
	Η ταχύτητα του κινητήρα είναι πολύ χαμηλή.	Αυξήστε την τιμή στην οποία έχει ρυθμιστεί ο μοχλός γκαζιού. Εγχειρίδιο 310892.
	Ο συμπλέκτης έχει φθαρεί ή παρουσιάζει βλάβη.	Προσαρμόστε ή αντικαταστήστε τον συμπλέκτη. Σελίδα 10.
	Η προκαθορισμένη τιμή πίεσης είναι πολύ χαμηλή.	Αυξήστε την πίεση. Εγχειρίδιο 310892.
	Το φίλτρο ρευστού (56), το φίλτρο του μπεκ ή το μπεκ είναι φραγμένα ή ακάθαρτα.	Καθαρίστε το φίλτρο. Εγχειρίδιο 310892 ή 309639.
Υπερβολική διαρροή χρώματος στο περικόχλιο στεγανοποίησης του στομίου.	Σημαντική πτώση της πίεσης στον ελαστικό σωλήνα που φέρει βάρεια υλικά.	Χρησιμοποιήστε σωλήνα μεγαλύτερης διαμέτρου ή μειώστε το μήκος του σωλήνα. Με τη χρήση σωλήνα διαμέτρου 100 ft ή 1/4 in. μειώνεται σημαντικά η απόδοση του μηχανήματος βαφής. Για βέλτιστη απόδοση χρησιμοποιείτε ελαστικό σωλήνα 3/8 in. (ελάχιστο μήκος 50 ft).
	Το περικόχλιο στεγανοποίησης του στομίου είναι χαλαρό.	Αφαιρέστε τον διαχωριστήρα του περικοχλίου στεγανοποίησης του στομίου. Σφίξτε το περικόχλιο στεγανοποίησης του στομίου όσο χρειάζεται για να σταματήσει η διαρροή.
Παρατηρείται εκτόξευση ρευστού από το πιστόλι.	Τα στεγανοποιητικά του στομίου έχουν φθαρεί ή παρουσιάζουν βλάβη.	Αντικαταστήστε τα στεγανοποιητικά. Εγχειρίδιο 310894.
	Το έμβολο της αντλίας βαφής έχει φθαρεί ή παρουσιάζει βλάβη.	Αντικαταστήστε το έμβολο (άξονας). Εγχειρίδιο 310894.
	Αέρας στην αντλία ή τον ελαστικό σωλήνα.	Ελέγξτε και σφίξτε όλες τις συνδέσεις των σωλήνων παροχής ρευστού. Προβείτε σε εκ νέου προέγχυση της αντλίας. Εγχειρίδιο 310892.
Δυσκολία στην προέγχυση της αντλίας.	Το μπεκ έχει μερικώς βουλώσει.	Καθαρίστε το μπεκ. Εγχειρίδιο 309639.
	Η παροχή ρευστού είναι χαμηλή ή το ρευστό έχει εξαντληθεί.	Ξαναγεμίστε το σύστημα παροχής ρευστού. Προβείτε σε προέγχυση της αντλίας. Εγχειρίδιο 310892. Ελέγχετε τακτικά την παροχή ρευστού ώστε η αντλία να μην λειτουργεί χωρίς ρευστό.
	Αέρας στην αντλία ή τον ελαστικό σωλήνα.	Ελέγξτε και σφίξτε όλες τις συνδέσεις των σωλήνων παροχής ρευστού. Κατά την προέγχυση, μειώστε την ταχύτητα του κινητήρα και περιστρέψτε την αντλία όσο το δυνατόν πιο αργά.
	Διαρροή στη βαλβίδα αναρρόφησης.	Καθαρίστε τη βαλβίδα αναρρόφησης. Βεβαιωθείτε ότι το έδρανο της μπίλιας δεν φέρει αμυχές ή φθορές και ότι η μπίλια είναι σωστά τοποθετημένη. Επανασυναρμολογήστε τη βαλβίδα.
	Τα στεγανοποιητικά της αντλίας έχουν φθαρεί.	Αντικαταστήστε τα στεγανοποιητικά της αντλίας. Εγχειρίδιο 310894.
Ο συμπλέκτης τρίζει κάθε φορά που ενεργοποιείται.	Το χρώμα είναι πολύ πηκτό.	Αραιώστε το χρώμα ακολουθώντας τις συστάσεις του προμηθευτή.
	Η ταχύτητα του κινητήρα είναι πολύ υψηλή.	Μειώστε την τιμή στην οποία έχει ρυθμιστεί ο μοχλός του γκαζιού πριν προβείτε σε προέγχυση της αντλίας. Εγχειρίδιο 310892.
	Όταν ο συμπλέκτης είναι καινούριος, οι επιφάνειες δεν εφαρμόζουν καλά μεταξύ τους και ενδέχεται να κάνουν θόρυβο.	Οι επιφάνειες του συμπλέκτη τρίβονται μεταξύ τους και θα προσαρμοστούν η μια στην άλλη. Ο θόρυβος θα σταματήσει μετά από μία ημέρα λειτουργίας.
Μεγάλη ταχύτητα κινητήρα χωρίς φορτίο.	Σφάλμα στη ρύθμιση του μοχλού γκαζιού.	Ρυθμίστε τον μοχλό γκαζιού για ταχύτητα κινητήρα στις 3300 στροφές ανά λεπτό χωρίς φορτίο.
	Φθορά στον ρυθμιστή του κινητήρα.	Αντικαταστήστε ή επισκευάστε τον ρυθμιστή του κινητήρα.
Ο μετρητής γαλονιών δεν λειτουργεί.	Βλάβη στον αισθητήρα, σπασμένο ή αποσυνδεδεμένο καλώδιο. Μετατόπιση ή απώλεια μαγνήτη.	Ελέγξτε τις συνδέσεις. Αντικαταστήστε τον αισθητήρα ή το καλώδιο. Επανατοποθετήστε ή αντικαταστήστε τον μαγνήτη.
Δεν υπάρχει καμία ένδειξη στην οθόνη αλλά το μηχανήμα βαφής λειτουργεί.	Βλάβη οθόνης ή εσφαλμένη σύνδεση.	Ελέγξτε τις συνδέσεις. Αντικαταστήστε την οθόνη.

Περίβλημα Ρουλεμάν και Συνδετικός Άξονας

ΣΗΜΕΙΩΣΗ: Οι αριθμοί που αναγράφονται στα τεμάχια αναφέρονται στα μοντέλα Hi-Boy 5900. Ενδέχεται τα μοντέλα 3900, 7900 και όλα τα μοντέλα Lo-Boy να έχουν διαφορετικούς αριθμούς. Χρησιμοποιήστε τον αριθμό τεμαχίου και εξαρτήματος του μοντέλου 5900 Hi-Boy για να βρείτε τον αντίστοιχο αριθμό του εναλλακτικού εξαρτήματος και τεμαχίου.

Αφαίρεση

ΠΡΟΕΙΔΟΠΟΙΗΣΗ




Διαβάστε Κίνδυνος Έγχυσης, σελίδα 3; Κίνδυνος Εγκαύματος, σελίδα 4.

1. Εκτονώστε την πίεση, σελίδα 5.
2. Σχ. 1. Αφαιρέστε τους τέσσερις κοχλίες (45) και το μπροστινό κάλυμμα (44).
3. Αφαιρέστε την αντλία. Ανατρέξτε στο τμήμα **Αντλία βαφής, Αφαίρεση**, σελίδα 16.
4. Αφαιρέστε τους τέσσερις κοχλίες (41) και τους δακτυλίους ασφάλισης (42) από το περίβλημα του ρουλεμάν (40).
5. Αφαιρέστε τον συνδετικό άξονα (43) και χτυπήστε ελαφρά το κάτω πίσω μέρος το περίβλημα (33) του ρουλεμάν με ένα πλαστικό σφυρί. Αφαιρέστε το σύνολο περιβλήματος ρουλεμάν και το συγκρότημα του συνδετικού άξονα από το περίβλημα του συστήματος κίνησης.
6. Ελέγξτε το στρόφαλο (B) και τον συνδετικό άξονα (43) για υπερβολική φθορά και προβείτε στις απαραίτητες αντικαταστάσεις εξαρτημάτων.

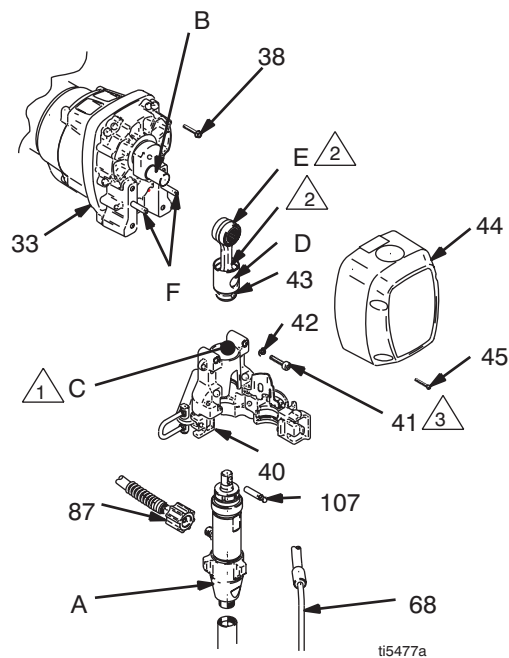
Εγκατάσταση

1. Λιπαίνετε ομοίμορφα το εσωτερικό του μπρούτζινου εδράνου (C) στο περίβλημα του ρουλεμάν (40) με λάδι κινητήρων υψηλής ποιότητας. Βάλτε άφθονο γράσο στο άνω (E) και στο κάτω ρουλεμάν (D) στο εσωτερικό του συγκροτήματος του συνδετικού άξονα (43).
2. Ενώστε τον συνδετικό άξονα (43) με το περίβλημα του ρουλεμάν (40). Περιστρέψτε τον συνδετικό άξονα μέχρι να φτάσει στο χαμηλότερο δυνατό σημείο.
3. Καθαρίστε τις επιφάνειες επαφής του ρουλεμάν και του περιβλήματος του συστήματος κίνησης.
4. Ευθυγραμμίστε τον συνδετικό άξονα με τον στρόφαλο (B), και τους πείρους εγκατάστασης (F) του κάρτερ του συστήματος κίνησης (33) με τις οπές του περιβλήματος του ρουλεμάν (40). Εφαρμόστε το περίβλημα του ρουλεμάν στο κάρτερ του συστήματος κίνησης πιέζοντας ή χτυπώντας το ελαφρά με ένα πλαστικό σφυρί.


ΠΡΟΣΟΧΗ


ΜΗΝ χρησιμοποιείτε τις βίδες (41) του περιβλήματος του ρουλεμάν για να ευθυγραμμίσετε ή να τοποθετήσετε το περίβλημα του ρουλεμάν στο κάρτερ του συστήματος κίνησης. Ευθυγραμμίστε τα μέρη αυτά με τους πείρους εγκατάστασης, για να αποφύγετε την πρόωρη φθορά του ρουλεμάν.

5. Τοποθετήστε τις βίδες (41) και τους δακτυλίους ασφάλισης (42) στο περίβλημα του ρουλεμάν. Στρέψτε με τη ροπή που αναγράφεται στη σημείωση 3 του Σχ. 1.
6. Εγκαταστήστε την αντλία. Ανατρέξτε στην **Αντλία Βαφής, Εγκατάσταση**, σελίδα 14.



 Λάδι

 Εφαρμόστε γράσο 114819 για ρουλεμάν

 GMAX II 3900: Στρέψτε με ροπή 200 in-lb (22,6 N.m)

GMAX II 5900: Στρέψτε με ροπή 25 ft-lb (34 N.m)

GMAX II 7900: Στρέψτε με ροπή 40 ft-lb (54 N.m)

Σχ. 1

Περίβλημα Συστήματος Κίνησης

Αφαίρεση

ΠΡΟΕΙΔΟΠΟΙΗΣΗ



Διαβάστε Κίνδυνος Έγχυσης, σελίδα 3; Κίνδυνος Εγκαύματος, σελίδα 4.

1. Εκτονώστε την πίεση, σελίδα 5.
2. Αφαιρέστε το περίβλημα του ρουλεμάν. Ανατρέξτε στο τμήμα **Περίβλημα Ρουλεμάν και Συνδετικός Άξονας, Αφαίρεση**, σελίδα 8.

ΠΡΟΣΟΧΗ

Μοντέλα Premium: Ο αισθητήρας του μετρητή γαλονιών είναι συνδεδεμένος με τον πίνακα της διάταξη ελέγχου της πίεσης. Το τράβηγμα καλωδίων του αισθητήρα μπορεί να προκαλέσει βλάβες.

3. Μηχανήματα βαφής Premium: Αφαιρέστε δύο κοχλίες (108) και τον αισθητήρα του μετρητή γαλονιών (39).

ΠΡΟΣΟΧΗ

Οι δακτύλιοι κύλισης μπορεί να κολλήσουν στο γράσο της εσωτερικής πλευράς του περιβλήματος του συστήματος κίνησης. Φροντίστε να μην χαθούν και να μην παραπέσουν.

4. Αφαιρέστε τους έξι κοχλίες (38).
5. Χτυπήστε ελαφρά το κάρτερ του συστήματος κίνησης (33) για να το χαλαρώσετε. Τραβήξτε και αφαιρέστε το κάρτερ του συστήματος κίνησης από το περίβλημα των οδοντωτών τροχών. Να είστε έτοιμοι να κρατήσετε το σύνθετο γρανάζι (32), που επίσης ενδέχεται να αποκολληθεί.

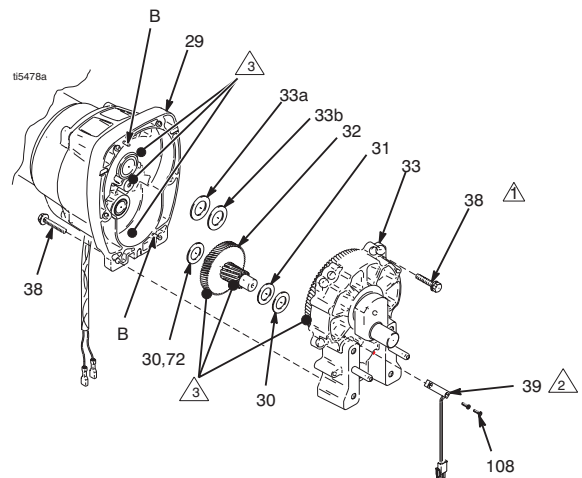
Εγκατάσταση

1. Σχ. 2. Απλώστε άφθονο γράσο που παρέχεται με το συγκρότημα αντικατάστασης γραναζιών στα δοντάκια των γραναζιών και στα σημεία που υποδεικνύονται στη σημείωση 3.
2. Σχ. 3. Βεβαιωθείτε ότι οι δακτύλιοι κύλισης (30, 31; 5900/7900) (30, 31, 72; 3900) βρίσκονται επί του σύνθετου γραναζιού (32) και ότι οι δακτύλιοι (33a, 33b) βρίσκονται επί της στροφαλοφόρου ατράκτου του περιβλήματος του συστήματος κίνησης (33), όπως απεικονίζεται.
3. Καθαρίστε τις επιφάνειες επαφής των περιβλημάτων του τροχίσκου και του συστήματος κίνησης.
4. Ευθυγραμμίστε τα γρανάζια και ωθήστε το νέο περίβλημα (κάρτερ) του συστήματος κίνησης για να το φέρετε στο περίβλημα των τροχών (29) και τους πείρους εγκατάστασης (B).
5. Τοποθετήστε τους έξι κοχλίες (38).
6. Στερεώστε τον αισθητήρα του μετρητή γαλονιών (39) με τους δύο κοχλίες (108).
7. Τοποθετήστε το περίβλημα του ρουλεμάν. Ανατρέξτε στο τμήμα **Περίβλημα του Ρουλεμάν και Συνδετικός Άξονας, Εγκατάσταση**, σελίδα 8.

ΠΡΟΣΟΧΗ

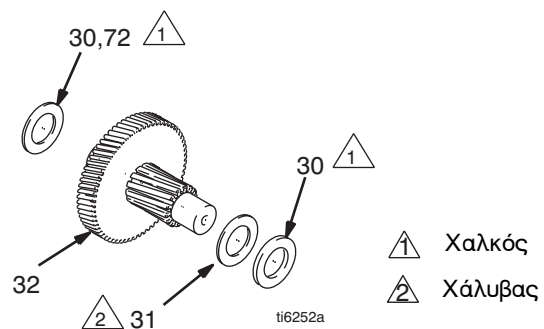
ΜΗΝ χρησιμοποιείτε τις βίδες (18) του περιβλήματος του συστήματος κίνησης για να ευθυγραμμίσετε ή να τοποθετήσετε το περίβλημα του ρουλεμάν στο περίβλημα του συστήματος κίνησης. Ευθυγραμμίστε τα μέρη αυτά με τους πείρους εγκατάστασης, για να αποφύγετε την πρόωρη φθορά του ρουλεμάν.

8. Τοποθετήστε τους κοχλίες (18) στο περίβλημα του συστήματος κίνησης. Στρέψτε με τη ροπή που αναγράφεται στη σημείωση 3 του Σχ. 1.
9. Εγκαταστήστε την αντλία. Ανατρέξτε στο τμήμα **Αντλία Βαφής, Εγκατάσταση**, σελίδα 14.



- ⚠️ GMAX II 3900: Στρέψτε με ροπή 200 in-lb (22,6 N.m)
 GMAX II 5900: Στρέψτε με ροπή 25 ft-lb (34 N.m)
 GMAX II 7900: Στρέψτε με ροπή 40ft-lb (54 N.m)
- ⚠️ Αισθητήρας μετρητή γαλονιών
- ⚠️ Βάλτε λιπαντικό γράσο 114819

Σχ. 2



Σχ. 3

Συγκρότημα Οδοντωτών Τροχών/Θωράκιση Συμπλέκτη/Σφιγκτήρας

Αφαίρεση Συγκροτήματος Οδοντωτών Τροχών/ Συμπλέκτη

Συγκρότημα Οδοντωτών Τροχών

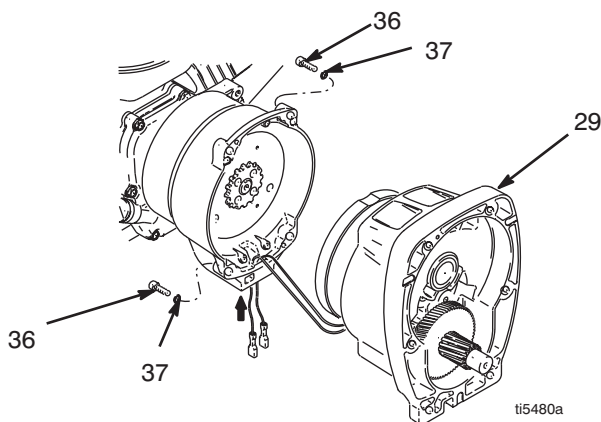
Εάν το συγκρότημα οδοντωτών τροχών (29) δεν αφαιρείται από το περίβλημα του συμπλέκτη (19), εκτελέστε τα βήματα 1. έως 3. Σε διαφορετική περίπτωση, ξεκινήστε από το βήμα 4.

ΠΡΟΕΙΔΟΠΟΙΗΣΗ



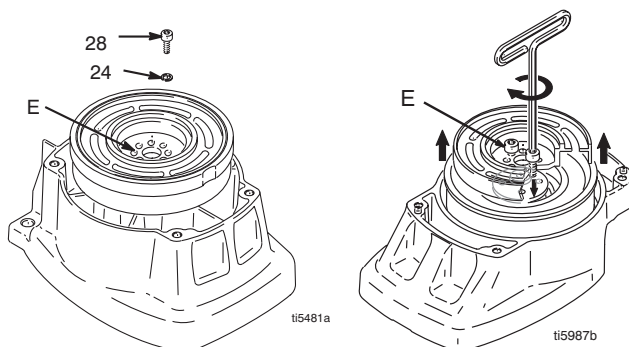

Διαβάστε Κίνδυνος Έγχυσης, σελίδα 3; Κίνδυνος Εγκαύματος, σελίδα 4.

1. Αφαιρέστε το περίβλημα του συστήματος κίνησης, σελίδα 9.
2. Σχ. 4. Αποσυνδέστε τους συνδετήρες των καλωδίων του συμπλέκτη από το εσωτερικό της διάταξης ελέγχου.
 - a. Αφαιρέστε τους δύο κοχλίες (71) και κατεβάστε το κάλυμμα (130a).
 - b. Αποσυνδέστε τα καλώδια του κινητήρα που έρχονται από τον πίνακα προς τον κινητήρα.
 - c. Αφαιρέστε τις διατάξεις τάνυσης 130r και 123.
3. Σχ. 4. Αφαιρέστε τους τέσσερις κοχλίες (36) και το συγκρότημα οδοντωτών τροχών (29).



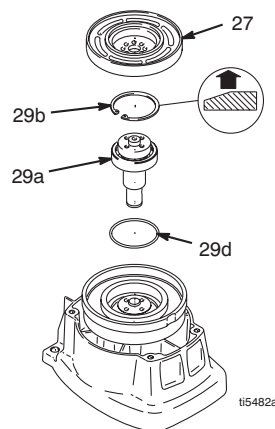
Σχ. 4

4. Σχ. 5. Τοποθετήστε το συγκρότημα των οδοντωτών τροχών (29) στον πάγκο με τον στροφέα σε όρθια θέση.
5. Αφαιρέστε τους τέσσερις κοχλίες (28) και τους ασφαλιστικούς δακτυλίους (24). Τοποθετήστε δυο κοχλίες στις σπειροειδείς οπές (E) του στροφέα. Σφίξτε διαδοχικά τους κοχλίες έως ότου ο στροφέας εξέλθει από τη θέση του.



Σχ. 5

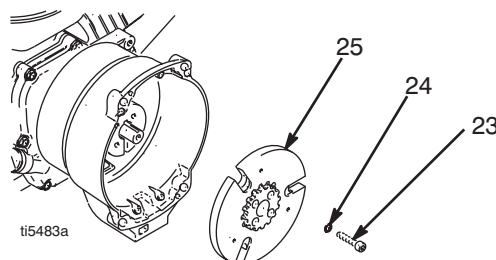
6. Σχ. 6. Αφαιρέστε τον δακτύλιο συγκράτησης (29b).
7. Αναστρέψτε το συγκρότημα των οδοντωτών τροχών και χτυπήστε ελαφρά την άτρακτο των οδοντωτών τροχών (29a) με πλαστικό σφυρί για να την αφαιρέσετε.



Σχ. 6

Θωράκιση συμπλέκτη

8. Σχ. 7. Χρησιμοποιήστε ένα κλειδί ή ένα αντικείμενο για να το σφηνώστε ανάμεσα στη θωράκιση (25) και το περίβλημα (19) του συμπλέκτη ώστε η άτρακτος του κινητήρα να συγκρατείται κατά την αφαίρεση.
9. Αφαιρέστε τους τέσσερις κοχλίες (23) και τους δακτυλίους ασφάλισης (24).
10. Αφαιρέστε τη θωράκιση.

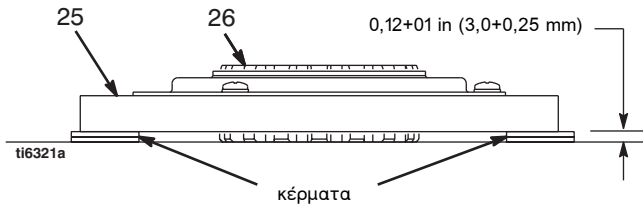


Σχ. 7

Εγκατάσταση

Θωράκιση συμπλέκτη

1. Σχ. 8. Χωρίστε τέσσερα κέρματα σε δύο στοίβες και βάλτε τις σε πάγκο με ομαλή επιφάνεια.
2. Ακουμπήστε τη θωράκιση (25) επάνω στα κέρματα.
3. Εφαρμόστε πίεση στο κέντρο της πλήμνης (26) ωθώντας προς την επιφάνεια του πάγκου.



Σχ. 8

4. Τοποθετήστε τη θωράκιση (25) στην άτρακτο του συστήματος κίνησης του κινητήρα.
5. Τοποθετήστε τέσσερις κοχλίες (23) και ασφαλιστικούς δακτυλίους (24) συστρέφοντας με ροπή 125 in-lb.

Αφαίρεση συμπλέκτη

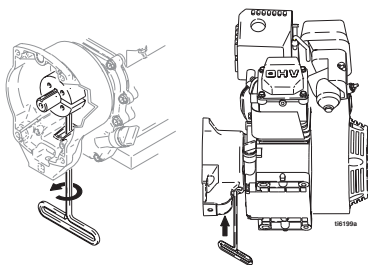
1. Εκτελέστε τη διαδικασία **Αφαίρεση Κινητήρα**.

⚠ ΠΡΟΕΙΔΟΠΟΙΗΣΗ



Σε περίπτωση ανατροπής του κινητήρα, η βενζίνη μπορεί να χυθεί με αποτέλεσμα να προκληθεί φωτιά ή έκρηξη.

2. Αποστραγγίστε τη βενζίνη από τη δεξαμενή σύμφωνα με το εγχειρίδιο της Honda.
3. Σχ. 9. Γείρετε τον κινητήρα στο πλάι, έτσι ώστε η δεξαμενή αερίου να είναι στραμμένη προς τα κάτω και το φίλτρο αέρα προς τα επάνω.
4. Σχ. 10. Χαλαρώστε τους δύο κοχλίες (24) στον σφικκτήρα (22).
5. Εισαγάγετε το κατσαβίδι στην οπή του σφικκτήρα (22) και αφαιρέστε τον.



Σχ. 9

Συγκρότημα Οδοντωτών Τροχών

6. Ελέγξτε τον δακτύλιο-O (29d) και αντικαταστήστε τον σε περίπτωση απώλειας ή φθοράς.
7. Σχ. 6. Ωθήστε την άτρακτο των οδοντωτών τροχών (29a) προς τα μέσα χτυπώντας την με πλαστικό σφυρί.
8. Τοποθετήστε τον δακτύλιο συγκράτησης (29b) με την πλευρά που φέρει τη λοξοτομή προς το τα επάνω.
9. Σχ. 5. Τοποθετήστε το συγκρότημα των οδοντωτών τροχών στον πάγκο με τον στροφέα σε όρθια θέση.
10. Εφαρμόστε κόλλα locktite στους κοχλίες. Τοποθετήστε τους τέσσερις κοχλίες (28) και τους ασφαλιστικούς δακτυλίους (24). Στρέψτε διαδοχικά τους κοχλίες με ροπή 125 in-lb έως ότου ο στροφέας ασφαλίσει. Για να στερεώσετε τον στροφέα χρησιμοποιήστε τις σπειροειδείς οπές.
11. Σχ. 4. Εγκαταστήστε το περίβλημα των οδοντωτών τροχών (29) με τους τέσσερις κοχλίες (36) και τους στεγανοποιητικούς δακτυλίους (37).
12. Σχ. 14. Συνδέστε τους συνδετήρες των καλωδίων του συμπλέκτη στο εσωτερικό της διάταξης ελέγχου της πίεσης.

Εγκατάσταση σφικκτήρα

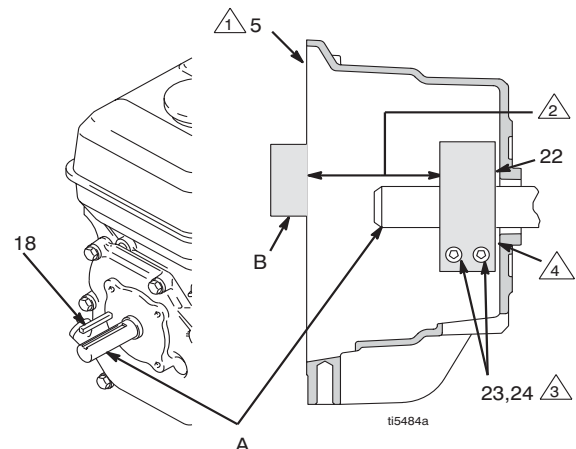
1. Σχ. 10. Τοποθετήστε το κλειδί της ατράκτου του κινητήρα (18).
2. Χτυπήστε ελαφρά τον σφικκτήρα (22) στην άτρακτο του κινητήρα (A). Τηρήστε τις διαστάσεις της σημείωσης 2. Ο θάλαμος πρέπει να είναι στραμμένος προς τον κινητήρα.
3. Ελέγξτε τις διαστάσεις: Τοποθετήστε την άκαμπτη ευθεία χαλύβδινη ράβδο (B) περνώντας τον από την πρόσθια όψη του περιβλήματος του διακόπτη (19). Χρησιμοποιήστε μια συσκευή ακριβείας για να μετρήσετε την απόσταση ανάμεσα στην μπάρα και την πρόσθια όψη του σφικκτήρα. Ρυθμίστε τον σφικκτήρα. Στρέψτε τους δύο κοχλίες (24) με ροπή 125 ±10 in-lb (14 ±1.1 N·m).

⚠ Πρόσθια όψη του περιβλήματος (κάρτερ) του συμπλέκτη

② 1,550 ±0,010 in. (39,37±0,25 mm)

③ Στρέψτε με ροπή 125 ±0,10 in-lb (14 ±1,1 N·m)

④ Λοξοτομήστε αυτήν την πλευρά

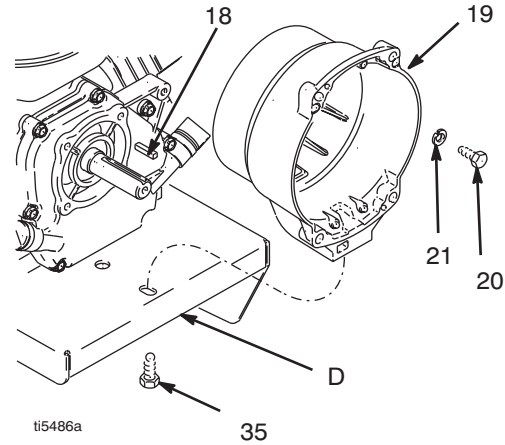


Σχ. 10

Περίβλημα Συμπλέκτη

Αφαίρεση

1. Σχ. 11. Αφαιρέστε τους τέσσερις κοχλίες (20) και τους ασφαλιστικούς δακτυλίους (21) που συγκρατούν το περίβλημα του συμπλέκτη (19) στον κινητήρα.
2. Αφαιρέστε τον κοχλία (35) από το κάτω μέρος της πλάκας στερέωσης (D).
3. Τραβήξτε και αφαιρέστε το περίβλημα του συμπλέκτη (19).



Σχ. 11

Εγκατάσταση

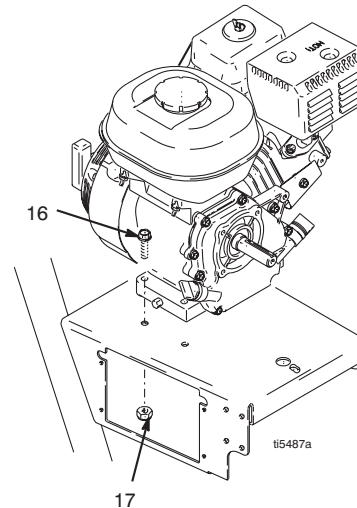
1. Σχ. 11. Πιέστε το περίβλημα του συμπλέκτη (19).
2. Τοποθετήστε τους τέσσερις κοχλίες συναρμολόγησης (20) και τους ασφαλιστικούς δακτυλίους (21) και στερεώστε το περίβλημα του συμπλέκτη (19) στον κινητήρα. Στρέψτε με ροπή 200 in-lb (22,6 N·m).
3. Τοποθετήστε τον κοχλία (35) στο κάτω μέρος της πλάκας στερέωσης (D). Στρέψτε με ροπή 26 ft-lb (35,2 N·m).

Κινητήρας

Αφαίρεση

ΣΗΜΕΙΩΣΗ: Όλες οι εργασίες επισκευών επί του κινητήρα πρέπει να διεξάγονται μόνο από εγκεκριμένο αντιπρόσωπο της HONDA.

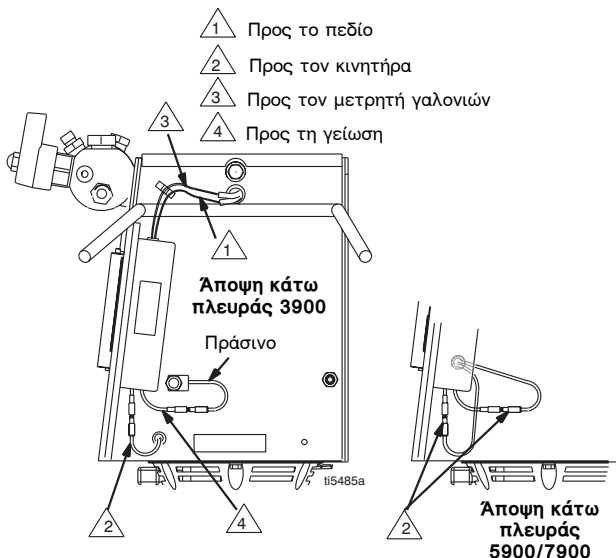
1. Αφαιρέστε το **Συγκρότημα των Οδοντωτών Τροχών/ τη Θωράκιση του Συμπλέκτη/ τον Σφιγκτήρα** και το **Περίβλημα του Συμπλέκτη**, όπως υποδεικνύεται στις σελίδες 9, 10 και 11.
2. Σχ. 12. Αποσυνδέστε όλες τις σχετικές καλωδιώσεις.
3. Σχ. 13. Αφαιρέστε τα δύο ασφαλιστικά περικόχλια (17) και τους κοχλίες (16) από τη βάση του κινητήρα.
4. Σηκώστε προσεχτικά τον κινητήρα και τοποθετήστε τον σε πάγκο εργασίας.



Σχ. 13

Εγκατάσταση

1. Σηκώστε προσεχτικά τον κινητήρα και τοποθετήστε τον στο φορείο.
2. Σχ. 13. Τοποθετήστε τους δύο κοχλίες (16) στη βάση του κινητήρα και στερεώστε τους με τα ασφαλιστικά περικόχλια (17). Στρέψτε με ροπή 26 ft-lb (22,6 N·m).
3. Σχ. 12. Συνδέστε όλες τις απαραίτητες καλωδιώσεις.
4. Τοποθετήστε το **Συγκρότημα Οδοντωτών Τροχών /τη Θωράκιση του Συμπλέκτη/ τον Σφιγκτήρα** και το **Περίβλημα του Συμπλέκτη**, όπως υποδεικνύεται στις σελίδες 9 και 10 και 11.



Σχ. 12

Διάταξη Ελέγχου Πίεσης

Διακόπτης ON/OFF της αντλίας

Αφαίρεση

ΠΡΟΕΙΔΟΠΟΙΗΣΗ

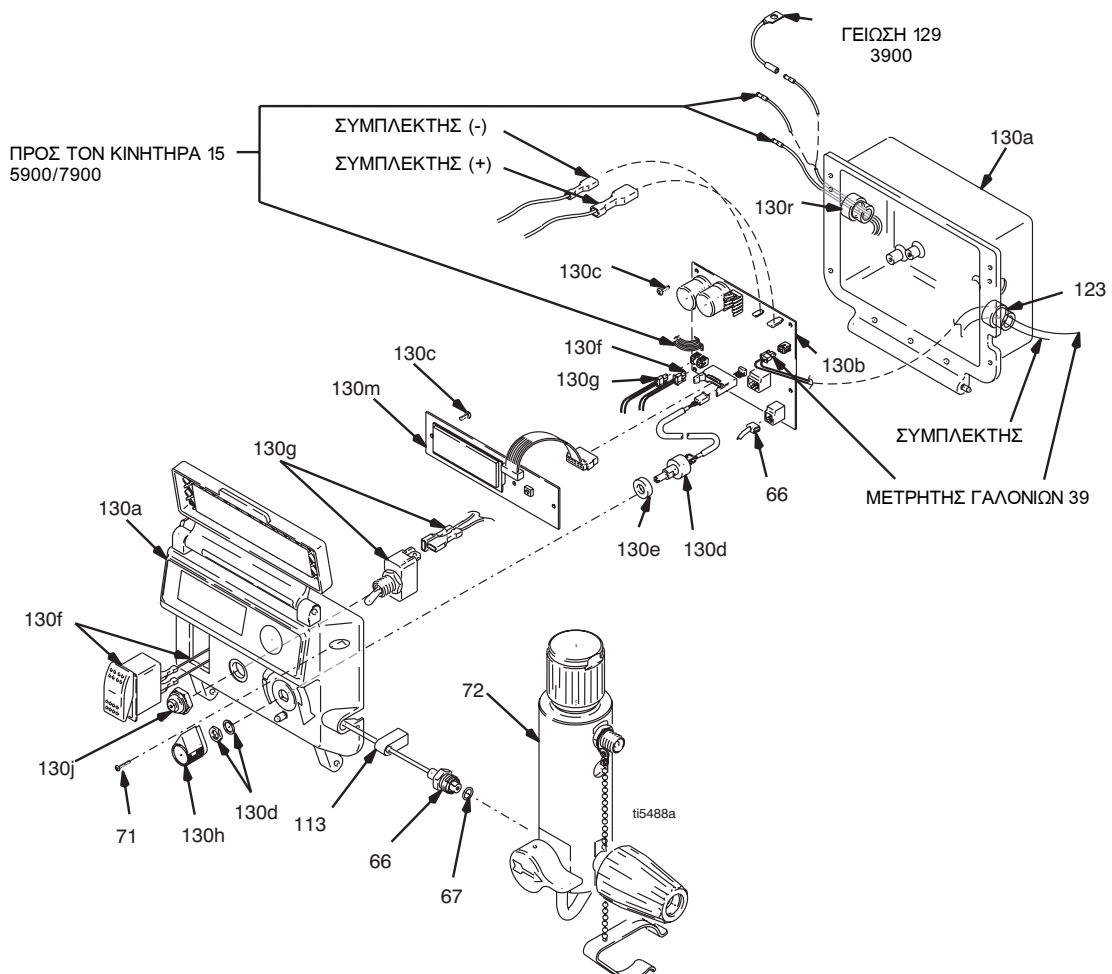


Διαβάστε Κίνδυνος Έγχυσης, σελίδα 3; Κίνδυνος Εγκαύματος, σελίδα 4.

1. Σχ. 14. Αφαιρέστε τους δύο κοχλίες (71) και κατεβάστε το κάλυμμα (130a).
2. Αποσυνδέστε τον συνδετήρα του διακόπτη ON/OFF της αντλίας (130f) από τον πίνακα ελέγχου.
3. Πιέστε τις δύο γλωσσίδες συγκράτησης εκατέρωθεν του διακόπτη ON/OFF της αντλίας (130f) και αφαιρέστε τον διακόπτη από το κάλυμμα.

Εγκατάσταση

1. Τοποθετήστε τον καινούριο διακόπτη ON/OFF της αντλίας (130f) έτσι ώστε οι γλωσσίδες του να εφαρμόσουν σωστά στο εσωτερικό του καλύμματος.
2. Συνδέστε τον συνδετήρα του διακόπτη ON/OFF της αντλίας στον πίνακα ελέγχου.
3. Ανεβάστε το κάλυμμα (130a) και ασφαλίστε με δύο κοχλίες (71).



Σχ. 14

Πίνακας Ελέγχου

Αφαίρεση

ΠΡΟΕΙΔΟΠΟΙΗΣΗ



Διαβάστε Κίνδυνος Έγχυσης, σελίδα 3; Κίνδυνος Εγκαύματος, σελίδα 4.

1. Σχ. 14. Αφαιρέστε τους δύο κοχλίες (71) και κατεβάστε το κάλυμμα (130a).
2. Αφαιρέστε τους δακτυλίους της διάταξης τάνυσης (130r και 123).
3. Αποσυνδέστε από τον πίνακα ελέγχου (130b):
 - Το καλώδιο από το ποτενσιόμετρο (130d)
 - Το καλώδιο από τον μορφοτροπέα (66)
 - Το καλώδιο από τον διακόπτη WatchDog (130g)
 - Το καλώδιο από τον διακόπτη ON/OFF της αντλίας (130f)
 - Το καλώδιο από τον αισθητήρα του μετρητή γαλονιών (39)
 - Τον συνδετήρα της οθόνης (130m)

- Τα καλώδια του κινητήρα, της γείωσης και του συμπλέκτη
4. Αφαιρέστε τους τέσσερις κοχλίες (130c) και τον πίνακα ελέγχου (130b).

Εγκατάσταση

1. Σχ. 14. Εγκαταστήστε τον πίνακα ελέγχου κινητήρα (130b) με τους τέσσερις κοχλίες (130c).
2. Συνδέστε τα καλώδια του κινητήρα στον πίνακα ελέγχου (130b).
3. Συνδέστε στον πίνακα ελέγχου (130b):
 - Τα καλώδια της γείωσης και του συμπλέκτη
 - Τον συνδετήρα της οθόνης (130m)
 - Το καλώδιο από τον αισθητήρα του μετρητή γαλονιών (39)
 - Το καλώδιο από τον διακόπτη ON/OFF της αντλίας (130f)
 - Το καλώδιο από τον διακόπτη WatchDog (130g)
 - Το καλώδιο από τον μορφοτροπέα (66)
 - Το καλώδιο από το ποτενσιόμετρο (130d)
4. Τοποθετήστε καινούριους δακτυλίους για τις διατάξεις τάνυσης (123 και 130r).
5. Ανεβάστε το κάλυμμα (130a) και ασφαλίστε με δύο κοχλίες (71).

Μορφοτροπέας Διάταξης Ελέγχου Πίεσης

Αφαίρεση

ΠΡΟΕΙΔΟΠΟΙΗΣΗ



Διαβάστε Κίνδυνος Έγχυσης, σελίδα 3; Κίνδυνος Εγκαύματος, σελίδα 4.

1. Σχ. 14. Αφαιρέστε τους δύο κοχλίες (71) και κατεβάστε το κάλυμμα (130a).
2. Αποσυνδέστε το καλώδιο (66) του μορφοτροπέα από τον πίνακα ελέγχου του κινητήρα (130b).
3. Τραβήξτε τον συνδετήρα του μορφοτροπέα από τον λαστιχένιο δακτύλιο (113).
4. Αφαιρέστε το μορφοτροπέα της διάταξης ελέγχου της πίεσης (66) και το στεγανοποιητικό δακτύλιο-Ο (67) από το περίβλημα του φίλτρου (72).

Εγκατάσταση

1. Σχ. 14. Εγκαταστήστε τον δακτύλιο-Ο (67) και το μορφοτροπέα της διάταξης ελέγχου της πίεσης (66) στο περίβλημα του φίλτρου (72). Ροπή 35 - 45 ft-lb.
2. Τοποθετήστε τον συνδετήρα του μορφοτροπέα και τον λαστιχένιο δακτύλιο στο περίβλημα της διάταξης ελέγχου.
3. Συνδέστε το καλώδιο του μορφοτροπέα (66) στον πίνακα ελέγχου (130b).
4. Ανεβάστε το κάλυμμα (130a) και ασφαλίστε με δύο κοχλίες (71).

Ποτενσιόμετρο Ρύθμισης Πίεσης

Αφαίρεση

ΠΡΟΕΙΔΟΠΟΙΗΣΗ



Διαβάστε Κίνδυνος Έγχυσης, σελίδα 3; Κίνδυνος Εγκαύματος, σελίδα 4.



1. Σχ. 13. Αφαιρέστε τους δύο κοχλίες (71) και περιστρέψτε το κάλυμμα προς τα κάτω (130a).
2. Αποσυνδέστε το καλώδιο του ποτενσιόμετρου (130d) από τον πίνακα ελέγχου (130b).
3. Χαλαρώστε τους κοχλίες στο κουμπί χειρισμού του ποτενσιόμετρου (130h) και αφαιρέστε το κουμπί, το περικόχλιο της ατράκτου, τον δακτύλιο ασφάλισης και το ποτενσιόμετρο ρύθμισης της πίεσης (130d).
4. Αφαιρέστε τον διαχωριστήρα της ατράκτου (130e) από το ποτενσιόμετρο.

Εγκατάσταση

1. Εγκαταστήστε τον διαχωριστήρα της ατράκτου (130e), στο ποτενσιόμετρο (130d).
2. Σχ. 14. Εγκαταστήστε το ποτενσιόμετρο, το περικόχλιο της ατράκτου, τον δακτύλιο ασφάλισης και το κουμπί χειρισμού του ποτενσιόμετρου (130h).
 - a. Στρέψτε την άτρακτο του ποτενσιόμετρου δεξιόστροφα προς το τέρμα του. Συναρμολογήστε το κουμπί χειρισμού του ποτενσιόμετρου (130h) ώστε ο πείρος να χτυπήσει στο κάλυμμα (130a).
 - b. Αφού εκτελέσετε το βήμα a., σφίξτε και τους δύο κοχλίες στο κουμπί χειρισμού και στρέψτε κατά 1/4 έως 3/8 αφού προηγουμένως έρθουν σε επαφή με την άτρακτο.
3. Συνδέστε το καλώδιο του ποτενσιόμετρου στον πίνακα ελέγχου (130b).
4. Ανεβάστε το κάλυμμα (130a) και ασφαλίστε με δύο κοχλίες (71).


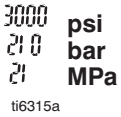





Μηνύματα Ψηφιακής Οθόνης

ΠΡΟΕΙΔΟΠΟΙΗΣΗ

Εκτονώστε την πίεση προτού να προβείτε σε επισκευή, σελίδα 5.

- Δεν διαθέτουν όλα τα μηχανήματα βαφής δυνατότητα απεικόνισης ψηφιακών μηνυμάτων
- Ο συνολικός αριθμός των αναλαμπών της ενδεικτικής λυχνίας (LED) αντιστοιχεί στον ψηφιακό κωδικό σφάλματος, δηλαδή οι δύο αναλαμπές αντιστοιχούν στον κωδικό E=02

ΟΘΟΝΗ*	ΛΕΙΤΟΥΡΓΙΑ ΜΗΧΑΝΗΜΑΤΟΣ ΒΑΦΗΣ	ΕΝΔΕΙΞΗ	ΕΝΕΡΓΕΙΑ
Απουσία Ένδειξης.	Το μηχάνημα βαφής ενδέχεται να βρίσκεται υπό πίεση.	Απώλεια ισχύος ή αποσυνδεδεμένη οθόνη.	Ελέγξτε την πηγή τροφοδοσίας ισχύος. Εκτονώστε την πίεση προτού να προβείτε σε επισκευή ή αποσυναρμολόγηση. Βεβαιωθείτε ότι η οθόνη είναι συνδεδεμένη.
 ti6314a	Το μηχάνημα βαφής ενδέχεται να βρίσκεται υπό πίεση.	Πίεση μικρότερη από 200 psi (14 bar, 1,4 MPa).	Αυξήστε την πίεση στην απαιτούμενη τιμή.
 ti6315a	Το μηχάνημα βαφής βρίσκεται υπό πίεση. Υπάρχει τροφοδοσία ισχύος. (Η πίεση ποικίλει ανάλογα με τη διάμετρο του μπέκ και την αρχική ρύθμιση της διάταξης ελέγχου πίεσης.)	Κανονική λειτουργία.	Βαφή.
 ti6316a	Το μηχάνημα βαφής σταματάει. Ο κινητήρας λειτουργεί.	Υπέρβαση του ορίου πίεσης.	<ol style="list-style-type: none"> 1. Ελέγξτε τη διόδο του ρευστού για τυχόν απόφραξη, λ.χ. για φραγμένο φίλτρο. 2. Όταν εκτελείτε τη διαδικασία AutoClean, ανοίγετε τη βαλβίδα προέγχυσης και το πιστόλι. 3. Χρησιμοποιείτε τον σωλήνα βαφής της Graco, με διαστάσεις τουλάχιστον 1/4 in. x 50 ft. Η χρήση μικρότερων σωλήνων ή σωλήνα με μεταλλική πλέξη μπορεί να προκαλέσει απότομη αύξηση της πίεσης. 4. Σε περίπτωση που η διόδος ρευστού δεν είναι φραγμένη και χρησιμοποιείται κατάλληλος σωλήνας, αντικαταστήστε τον μορφοτροπέα.
 ti6317a	Το μηχάνημα βαφής σταματάει. Ο κινητήρας λειτουργεί.	Βλάβη του ρυθμιστή πίεσης, ελαττωματική σύνδεση ή σπασμένο σύρμα.	<ol style="list-style-type: none"> 1. Ελέγξτε τη σύνδεση του μορφοτροπέα. 2. Αποσυνδέστε και επανασυνδέστε το βύσμα του μορφοτροπέα για να διασφαλίσετε ότι έχει συνδεθεί σωστά στην εσοχή του πίνακα ελέγχου. 3. Ανοίξτε τη βαλβίδα προέγχυσης. Αντικαταστήστε τον μορφοτροπέα του μηχανήματος βαφής με μορφοτροπέα γνωστής μάρκας και θέστε το μηχάνημα σε λειτουργία. Εάν το μηχάνημα βαφής λειτουργεί, αντικαταστήστε τον μορφοτροπέα και, σε περίπτωση που το μηχάνημα βαφής δεν λειτουργεί, αντικαταστήστε τον πίνακα ελέγχου.
 ti6318a	Το μηχάνημα βαφής σταματάει. Ο κινητήρας λειτουργεί.	Υψηλή ένταση ρεύματος στον συμπλέκτη.	<ol style="list-style-type: none"> 1. Ελέγξτε τις συνδέσεις της συρμάτωσης. 2. Μετρήστε: 1,2 + 0,2Ω (GMAX II 3900); 1,7 + 0,2Ω (GMAX II 5900/ 7900) στο πεδίο του συμπλέκτη σε θερμοκρασία 70°F. 3. Αντικαταστήστε το συγκρότημα του πεδίου του συμπλέκτη.
 ti6243a	Το μηχάνημα βαφής σταματάει. Ο κινητήρας λειτουργεί.	Συσσώρευση χρώματος στην αντλία ή μεγάλη απώλεια πίεσης.	<ol style="list-style-type: none"> 1. Ελέγξτε για τυχόν εξάντληση του χρώματος, φραγή του διηθητήρα του στομίου, βλάβη της αντλίας ή σοβαρή διαρροή. 2. Μειώστε την πίεση και θέστε τον διακόπτη της αντλίας διαδοχικά στις θέσεις OFF και ON για να επανεκκινήσετε την αντλία. 3. Η λειτουργία Watch dog μπορεί να απενεργοποιηθεί θέτοντας τον διακόπτη WatchDog στη θέση OFF.
 ti6320a	Το μηχάνημα βαφής σταματάει. Ο κινητήρας λειτουργεί.	Πίεση μεγαλύτερη από 2000 psi (138 bar, 14 MPa) κατά τη διάρκεια της λειτουργίας του χρονομέτρου της έκπλυσης.	<ol style="list-style-type: none"> 1. Ανοίξτε τη βαλβίδα προέγχυσης και το πιστόλι. 2. Βεβαιωθείτε ότι τίποτε δεν εμποδίζει τη ροή και ότι δεν υπάρχουν φραγμένα φίλτρα.

* Οι κωδικοί σφάλματος εμφανίζονται επίσης στον πίνακα ελέγχου ως αναλαμπές της κόκκινης ενδεικτικής λυχνίας (LED). Η ενδεικτική λυχνία (LED) χρησιμοποιείται αντί των ψηφιακών μηνυμάτων.

1. Αφαιρέστε τους δύο κοχλίες (71) και κατεβάστε το κάλυμμα (130).
2. Εκκινήστε τον κινητήρα. Ο αριθμός των αναλαμπών αντιστοιχεί στον κωδικό σφάλματος (E=0X).

Μετά από σφάλμα, εφαρμόστε τις ακόλουθες ενέργειες για να θέσετε εκ νέου σε λειτουργία το μηχάνημα βαφής:

1. Επανορθώστε τη συνθήκη σφάλματος
2. Θέστε το μηχάνημα βαφής στη θέση OFF
3. Θέστε το μηχάνημα βαφής στη θέση ON

Αντλία Βαφής

Αφαίρεση

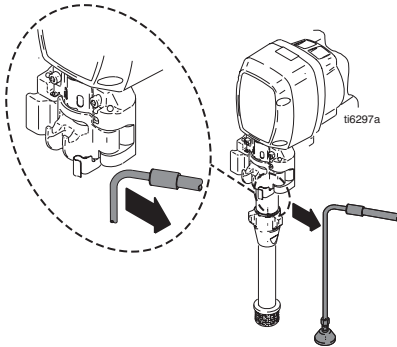
1. Ξεπλύνετε την αντλία.
2. Σχ. 23. Σταματήστε την αντλία τη στιγμή που το έμβολο βρίσκεται στη χαμηλότερη θέση του.

ΠΡΟΕΙΔΟΠΟΙΗΣΗ



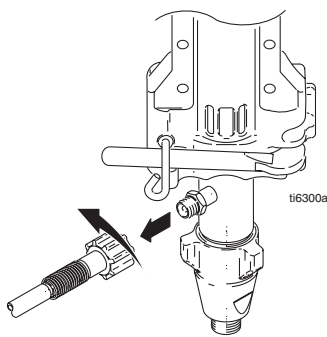
Διαβάστε Κίνδυνος Έγχυσης, σελίδα 3, Κίνδυνος Εγκαύματος, σελίδα 4.

3. Διεξάγετε τη διαδικασία Εκτόνωση Πίεσης, σελίδα 5.
4. Αποχωρίστε τον σωλήνα αποστράγγισης από το μηχάνημα βαφής.



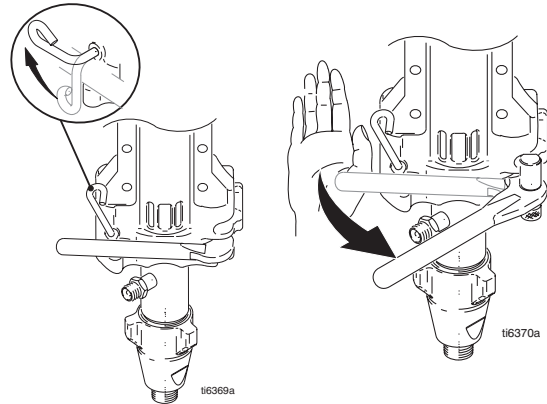
Σχ. 15

5. Αποσυνδέστε τον σωλήνα βαφής από την αντλία.



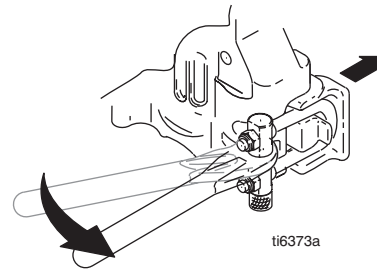
Σχ. 16

6. Σηκώστε την ασφάλεια του μανδάλου. Πιέστε το μάνδαλο για να ανοίξει.



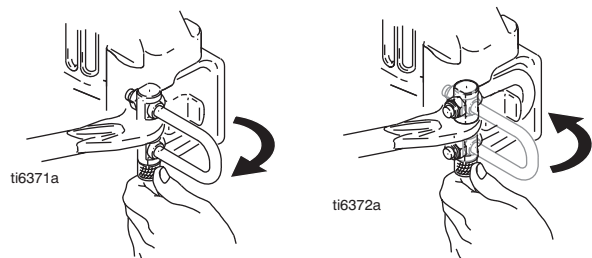
Σχ. 17

7. Σχ. 18. Χρησιμοποιήστε κασάνια για να ανοίξετε τη θύρα της αντλίας.
 - a. Ωθήστε τη θύρα της αντλίας προς τα εμπρός με την κασάνια.



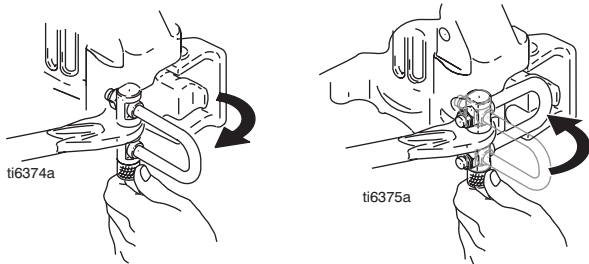
Σχ. 18

- b. Στρέψτε το μπουλόνι σχήματος u του μανδάλου ώστε να εξέλθει από την εσοχή της θύρας της αντλίας.
- c. Φέρτε το μπουλόνι σχήματος u σε σημείο εξωτερικά της θύρας της αντλίας.
- d. Εάν η θύρα της αντλίας έχει κολλήσει, εκτελέστε τα βήματα e., f. και 8., διαφορετικά προχωρήστε στο βήμα 9.



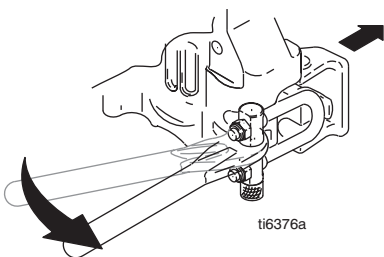
Σχ. 19

- e. Επαναφέρετε το μπουλόνι σχήματος u από το σημείο που βρίσκεται εξωτερικά της θύρας της αντλίας.
- f. Φέρτε το μπουλόνι σχήματος u στην προεξοχή της θύρας της αντλίας.



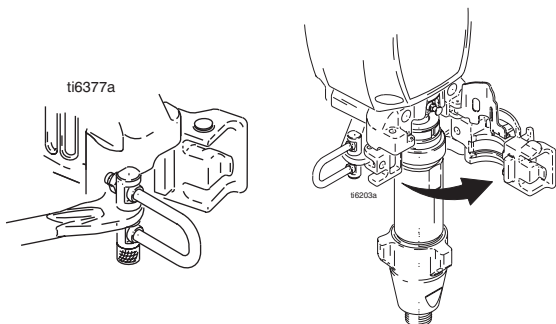
Σχ. 20

- 8. Ωθήστε τη θύρα της αντλίας προς τα εμπρός με την καστίνα.



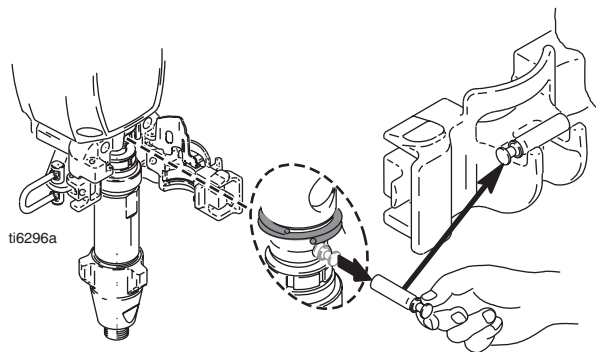
Σχ. 21

- 9. Ανοίξτε τη θύρα της αντλίας.



Σχ. 22

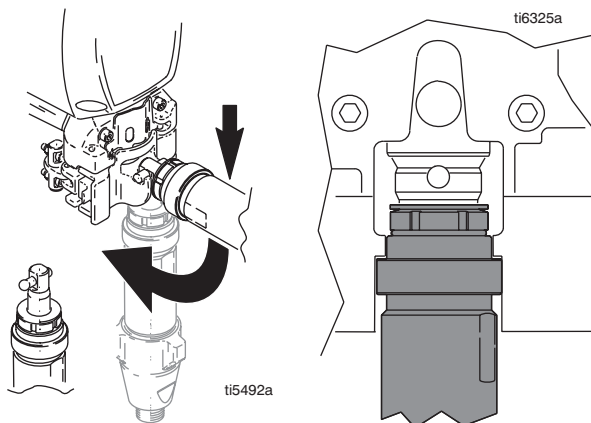
- 10. Σχ. 23. Τραβήξτε και αφαιρέστε την περόνη της αντλίας και τοποθετήστε την στην υποδοχή της περόνης.



Σχ. 23

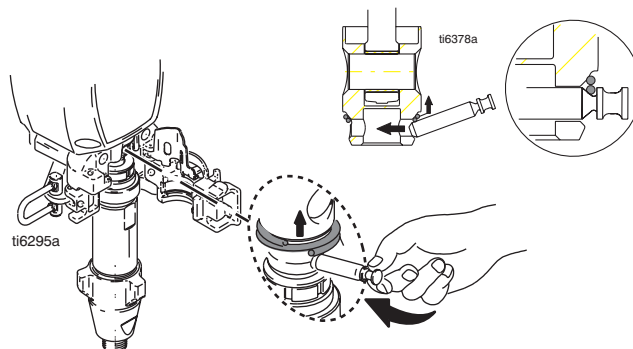
Εγκατάσταση

1. Σχ. 24. Εφαρμόστε το έμβολο στην υποδοχή της περόνης για να τραβήξετε και να αφαιρέσετε το έμβολο. Για να ωθήσετε το έμβολο προς τα μέσα, χτυπήστε το σε σκληρή επιφάνεια.
2. Πιέστε το περιλαίμιο της αντλίας μέχρι να έρθει σε επαφή με την προεξοχή του περιβλήματος του ρουλεμάν και να μπορεί να κλείσει η θύρα της αντλίας.



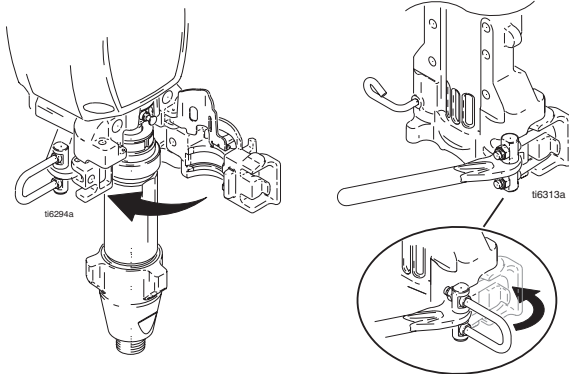
Σχ. 24

3. Σχ. 25. Εισαγάγετε την αντλία στον συνδετικό άξονα. Πιέστε την περόνη της αντλίας έως ότου στερεωθεί πλήρως. Σημείωση: Η περόνη θα εφαρμόσει στη θέση της.

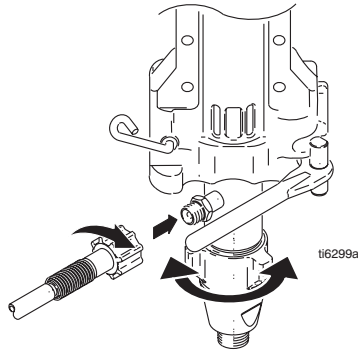


Σχ. 25

4. Σχ. 26. Κλείστε τη θύρα και περιστρέψτε το μάνδαλο για να επανέλθει στην αρχική θέση του. Μην σφίγγετε το μάνδαλο.

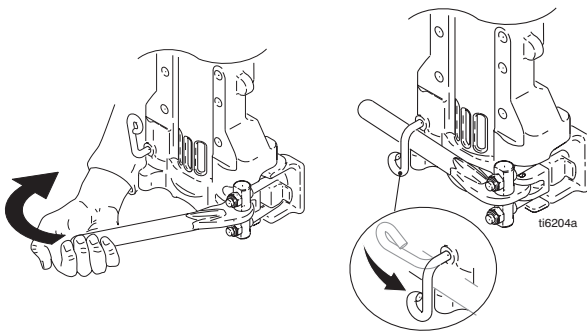


5. Σχ. 26. Περιστρέψτε την αντλία έως ότου ευθυγραμμιστεί με τον σωλήνα βαφής. Συνδέστε τον ελαστικό σωλήνα και σφίξτε τον με το χέρι, με ροπή 70 in-lb.



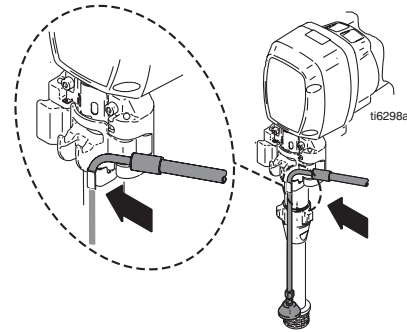
Σχ. 26

6. Σχ. 27. Σφίξτε το μάνδαλο και περιστρέψτε την ασφάλεια του μανδάλου για να έρθει στη θέση ασφάλισης.



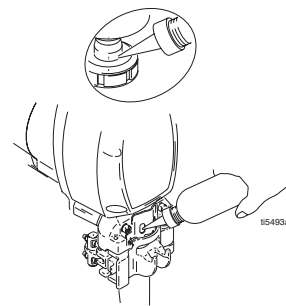
Σχ. 27

7. Σχ. 28. Συνδέστε τον σωλήνα αποστράγγισης στο μηχανήμα βαφής.



Σχ. 28

8. Σχ. 29. Γεμίστε την αντλία με Graco TSL έως ότου το ρευστό αρχίσει να εκρέει στον στεγανοποιητικό δακτύλιο.



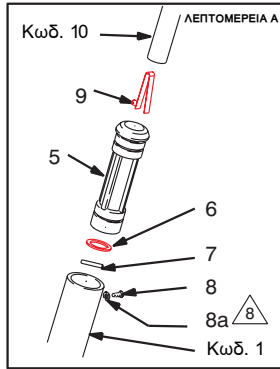
Σχ. 29



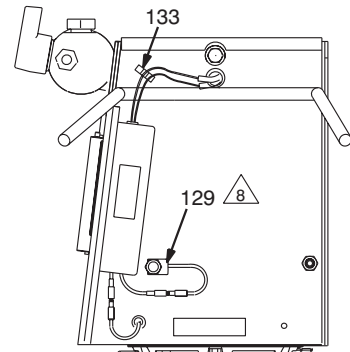
A series of horizontal lines for writing, starting from the top of the page and extending downwards, providing a template for text entry.

Εξαρτήματα

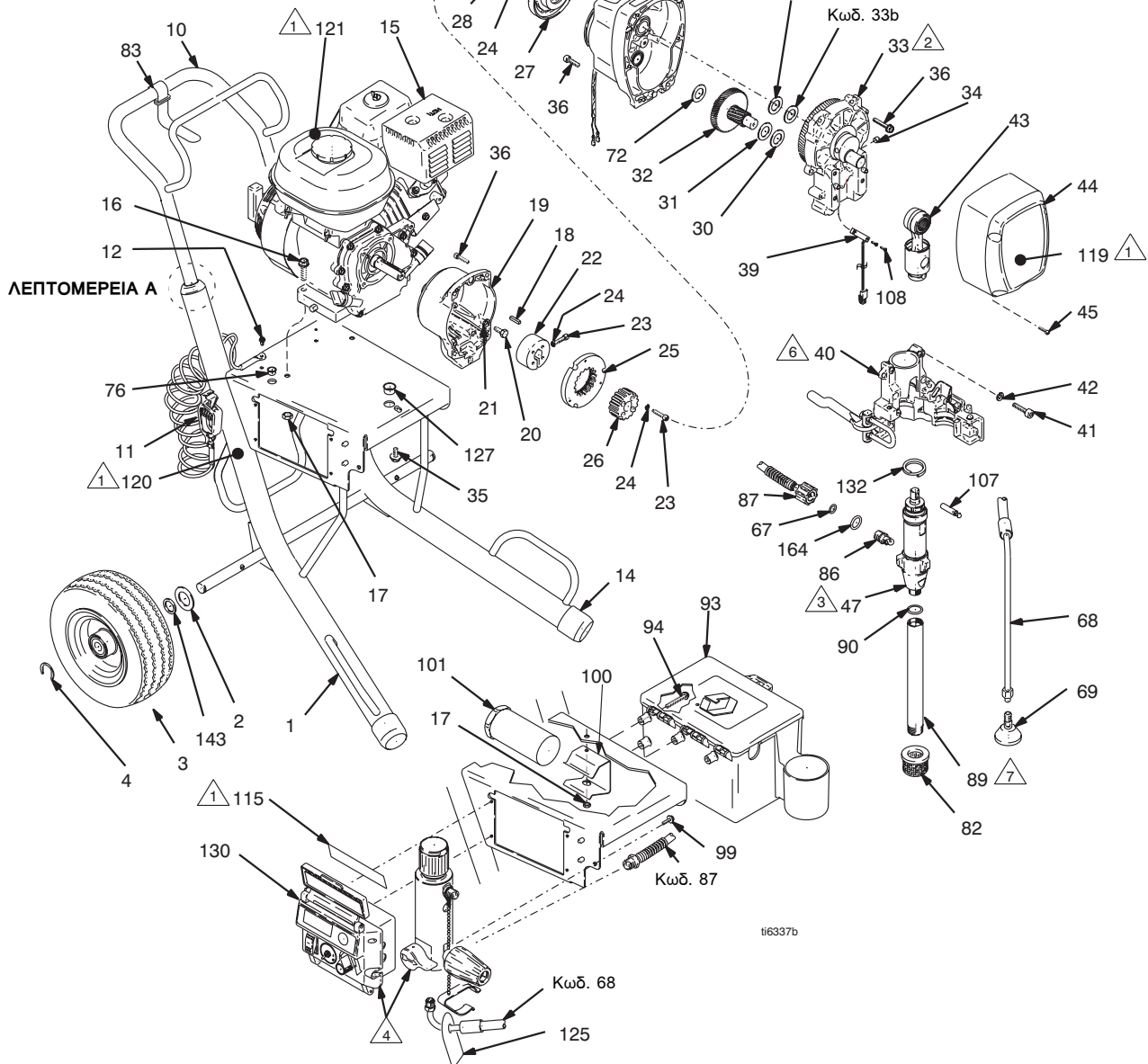
Σχεδιάγραμμα εξαρτημάτων GMAX II 3900



- 1 Ετικέτα.
- 2 Για τα εξαρτήματα, βλ. σελίδα 26.
- 3 Για τα εξαρτήματα, βλ. εγχειρίδιο 310894.
- 4 Για τα εξαρτήματα, βλ. σελίδα 28.
- 6 Για τα εξαρτήματα, βλ. σελίδα 30.
- 7 Χρησιμοποιείται σε High boys, βλ. σελίδα 27 για Low boy.
- 8 μόνο για το 3900.



Άποψη κάτω πλευράς 3900

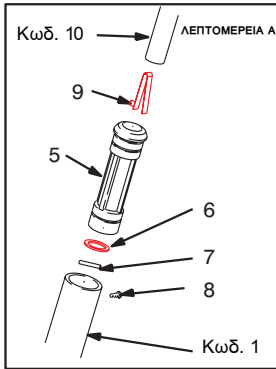


116337b

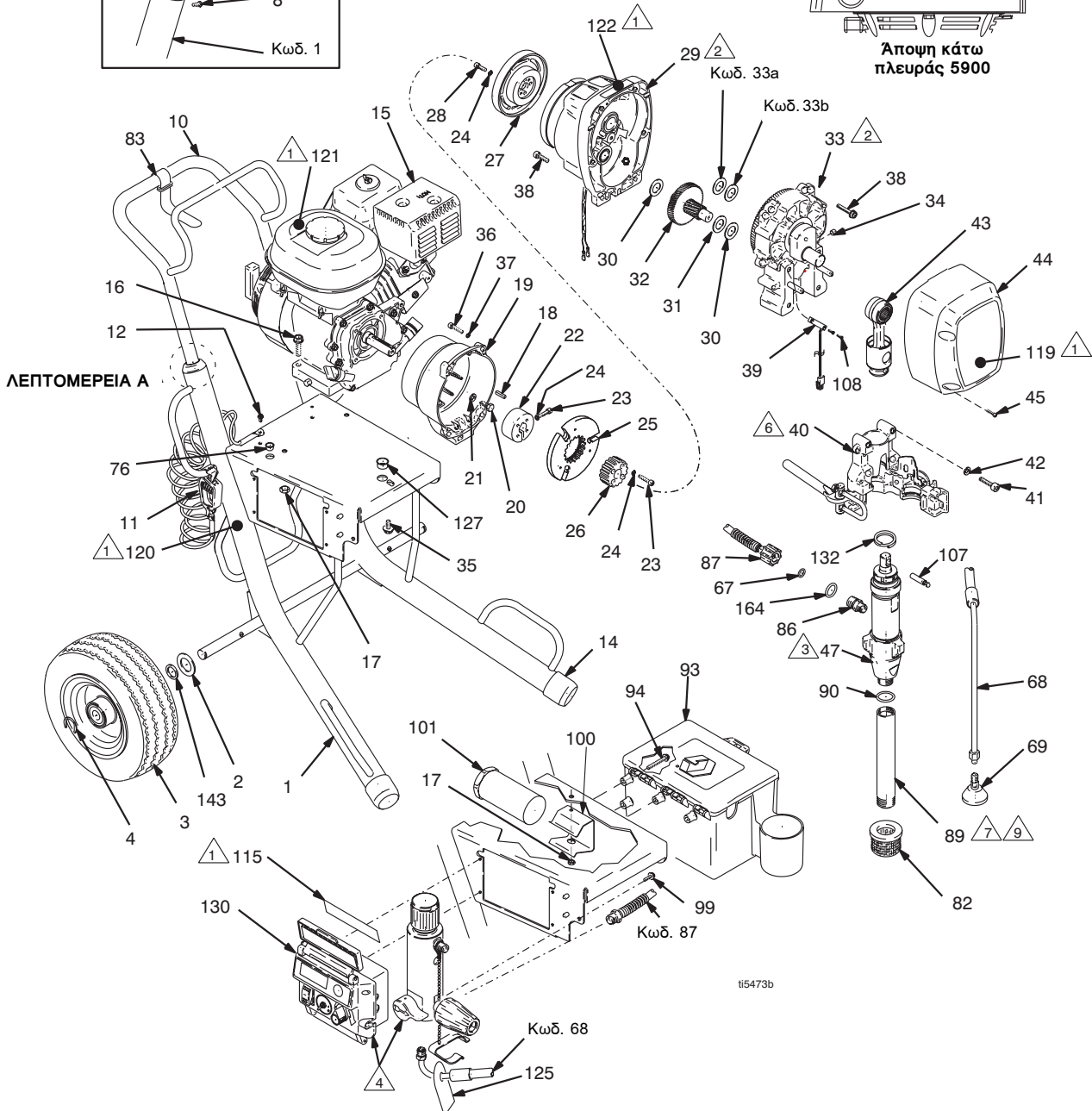
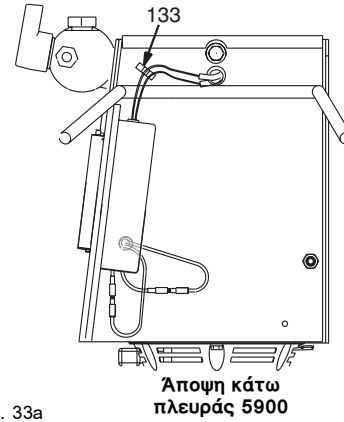
Κατάλογος εξαρτημάτων GMAX II 3900

Ref	Part	Description	Qty	Ref	Part	Description	Qty
				87	287419	HOSE, coupled	1
1	287411	FRAME, cart (3900)	1	89	15E807	TUBE, INTAKE (3900)	1
2	156306	WASHER, flat	2	90	118494	O-RING	1
3	119420	WHEEL, pneumatic (3900)	2	93*	287253	TOOL BOX, includes 94	1
4	15E891	CLIP, retaining	2	94*	118852	SCREW, machine, hex washer hd	3
5	192027	SLEEVE, cart (3900)	2	99	113161	SCREW, flange, hex hd	3
6	183350	WASHER	2	100	15E736	BRACKET, holder, manual	1
7	108068	PIN, spring straight	2	101	119510	HOLDER, manual	1
8	109032	SCREW, mach, pnh	4	107	15F109	PIN, pump (3900)	1
8a	100020	WASHER, lock	4	108*	114528	SCREW, MACH, PHILLIPS, PNHD	2
9	112827	BUTTON, snap	2	115	15E854	LABEL, identification	1
10	245245	HANDLE, cart	1	119	15E851	LABEL, identification	1
11	237686	WIRE, ground assembly w/ clamp	1	120▲	15F638	LABEL, danger, English	1
12	112798	SCREW, thread forming, hex hd	1	121▲	194126	LABEL, warning	1
14	15C871	CAP, leg	2	122	290228	LABEL, caution	1
15	108879	ENGINE, gas, 4.0 hp, (3900)	1	125▲	195119	LABEL, warning	1
16	110837	SCREW, flange, hex	2	127	119569	BUSHING, strain relief	1
17	110838	NUT, lock	2	129	119579	CONDUCTOR, ground	1
18	183401	KEY, parallel	1	130		BOX, control	1
19	15E535	HOUSING, clutch, mach (3900)	1	*	287648	Premium	1
20	108842	SCREW, cap, hex hd	4		287649	Standard	1
21	100214	WASHER, lock	4	132	119676	SPRING, RETAINING (3900)	1
22	193680	COLLAR, shaft	1	133	114687	CLIP, RETAINER	1
23†	108803	SCREW, hex, socket head	6	134*	15F354	FUNNEL, OIL (shown on page 5)	1
24†	105510	WASHER, lock, spring (hi-collar)	10	143	116038	WASHER, wave spring	2
25†		ARMATURE, clutch, 4in. (3900)	1	164	119790	O-RING	1
26†	193510	HUB, armature	1				
27†		ROTOR, clutch, 4 in. (3900)	1	▲		Εφεδρικές πινακίδες, ετικέτες και σημάκια προειδοποίησης διατίθενται δωρεάν	
28†	101682	SCREW, cap, sch	4	*		Μόνο για μηχανήματα βαφής Premium	
29	287463	HOUSING, pinion, (3900)	1	†		Το κιτ αντικατάστασης συμπλέκτη 241109 περιλαμβάνει	
30	114672	WASHER, thrust (brass)	1				
31	114699	WASHER, thrust (steel)	1				
32	287653	GEAR, combination (3900)	1				
33	287467	HOUSING, drive (3900)	1				
34*	116618	MAGNET	1				
35	112395	SCREW, cap, flnghd	1				
36	119426	SCREW, hex washer hd (3900)	10				
39*	119562	SWITCH, reed w/connector	1				
40	287522	HOUSING, bearing (3900)	1				
41	113467	SCREW, cap, socket hd	4				
42	104008	WASHER, lock spring	4				
43	287471	ROD, connecting (3900)	1				
44	287521	COVER, front, includes 45 (3900)	1				
45	118444	SCREW, mach hex wash hd	4				
47	287512	PUMP, displacement, (3900) includes 86, 89, 90	1				
67	111457	O-RING	1				
68	244240	HOSE, coupled, includes 69	1				
69	241920	DEFLECTOR, threaded	1				
72	15F250	WASHER, thrust (3900)	1				
76	114678	BUSHING, strain relief	1				
82	189920	STRAINER, (1-11 1/2 npsm)	1				
83	114271	STRAP, retaining	1				
84	238049	FLUID, TSL, 4 oz (not shown)	1				
86	15E802	FITTING, pump, quick disconnect	1				

Σχεδιάγραμμα εξαρτημάτων GMAX II 5900/5900HD



- 1 Ετικέτα.
- 2 Για τα εξαρτήματα, βλ. σελίδα 26.
- 3 Για τα εξαρτήματα, βλ. εγχειρίδιο 310894.
- 4 Για τα εξαρτήματα, βλ. σελίδα 28.
- 6 Για τα εξαρτήματα, βλ. σελίδα 30.
- 7 Χρησιμοποιείται σε High boys, βλ. σελίδα 27 για Low boy.
- 9 Δεν χρησιμοποιείται στο 5900 HD.

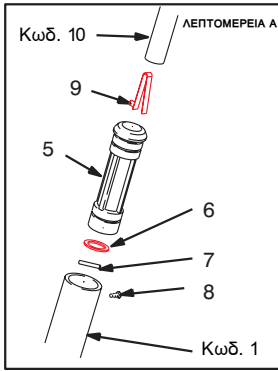


ti5473b

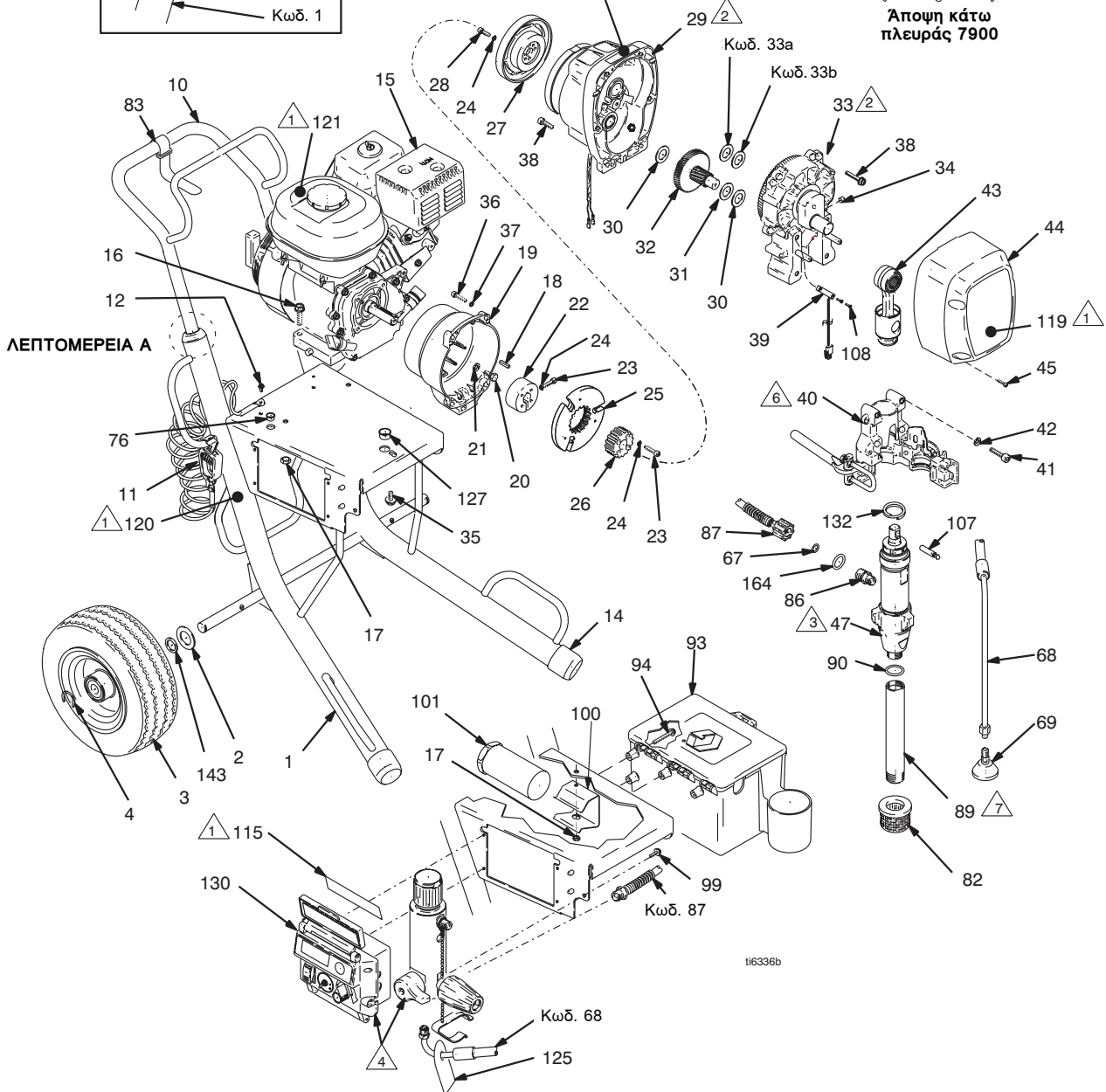
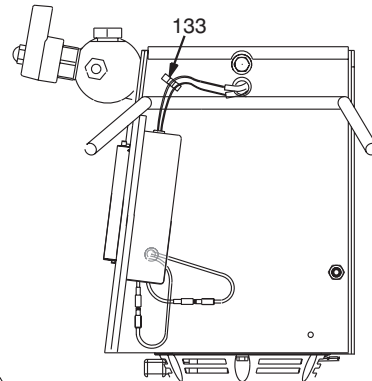
Κατάλογος εξαρτημάτων GMAX II 5900/5900HD

Ref	Part	Description	Qty	Ref	Part	Description	Qty
				45	118444	SCREW, mach hex wash hd	4
1	287370	FRAME, cart (5900/7900)	1	47		PUMP, displacement	
2	156306	WASHER, flat	2		287513	(5900), includes 86, 89, 90	1
3	119509	WHEEL, pneumatic (5900/7900)	2		287579	(5900HD), includes 86	1
4	15E891	CLIP, retaining	2	67	111457	O-RING	1
5	191084	SLEEVE, cart (5900/7900)	2	68	244240	HOSE, coupled, includes 69	1
6	183350	WASHER	2	69	241920	DEFLECTOR, threaded	1
7	108068	PIN, spring straight	2	76	114678	BUSHING, strain relief	1
8	108795	SCREW, mach, pnh	5	82	189920	STRAINER, (1-11 1/2 npsm)	1
9	112827	BUTTON, snap	2	83	114271	STRAP, retaining	1
10	245245	HANDLE, cart	1	84	238049	FLUID, TSL, 4 oz (not shown)	1
11	237686	WIRE, ground assembly w/ clamp	1	86	15E802	FITTING, pump, quick disconnect	1
12	112798	SCREW, thread forming, hex hd	1	87	287419	HOSE, coupled	1
14	276974	CAP, leg	2	89	15E806	TUBE, INTAKE	1
15	114530	ENGINE, gas, 5.5 hp, (5900)	1	90	118494	O-RING	1
16	110837	SCREW, flange, hex	2	93*	287253	TOOL BOX, includes 94	1
17	110838	NUT, lock	2	94*	118852	SCREW, machine, hex washer hd	3
18	183401	KEY, parallel	1	99	113161	SCREW, flange, hex hd	3
19	15E277	HOUSING, clutch, mach (5900/7900)	1	100	15E736	BRACKET, holder, manual	1
20	108842	SCREW, cap, hex hd	4	101	119510	HOLDER, manual	1
21	100214	WASHER, lock	4	107	15F110	PIN, pump (5900)	1
22	193680	COLLAR, shaft	1	108*	114528	SCREW, MACH, PHILLIPS, PNHD	2
23†	108803	SCREW, hex, socket head	6	115	15E854	LABEL, identification	1
24†	105510	WASHER, lock, spring (hi-collar)	10	119		LABEL, identification	
25†		ARMATURE, clutch, 5 in. (5900/7900)	1		15E852	(5900)	1
26†	193510	HUB, armature	1		15E980	(5900HD)	1
27†		ROTOR, clutch, 5 in. (5900/7900)	1	120▲	15F638	LABEL, warning	1
28†	101682	SCREW, cap, sch	4	121▲	194126	LABEL, warning	1
29	287465	HOUSING, pinion, 5900	1	122	290228	LABEL, caution	1
30	114672	WASHER, thrust (brass)	2	125▲	195119	LABEL, warning	1
31	114699	WASHER, thrust (steel)	1	127	119569	BUSHING, strain relief	1
32	287460	GEAR, combination (5900)	1	130		BOX, control	1
33	287469	HOUSING, drive (5900)	1	*	287648	Premium	1
34	116618	MAGNET	1		287649	Standard	1
35	112395	SCREW, cap, flnghd	1	132	119778	SPRING, RETAINING (5900)	1
36	102962	SCREW, cap sch (5900/7900)	4	133	114687	CLIP, RETAINER	1
37	104008	WASHER, lock, spring (5900/7900)	4	134*	15F354	FUNNEL, OIL (shown on page 5)	1
38	15C753	SCREW, mach hex hd (5900/7900)	6	143	116038	WASHER, wave spring	2
39*	119562	SWITCH, reed w/connector	1	164	119790	O-RING	1
40	287523	HOUSING, bearing (5900)	1				
41	114666	SCREW, cap, socket hd	4	▲		Εφεδρικές πινακίδες, ετικέτες και σημάτκια προειδοποίησης διατίθενται δωρεάν.	
42	106115	WASHER, lock spring (hi-collar)	4	*		Μόνο για μηχανήματα βαφής Premium	
43	287472	ROD, connecting (5900)	1	†		Το κιτ αντικατάστασης συμπλέκτη 241113 περιλαμβάνει	
44	287511	COVER, front, (5900), includes 45	1				

Σχεδιάγραμμα εξαρτημάτων GMAX II 7900



- 1 Ετικέτα.
- 2 Για τα εξαρτήματα, βλ. σελίδα 26.
- 3 Για τα εξαρτήματα, βλ. εγχειρίδιο 310894.
- 4 Για τα εξαρτήματα, βλ. σελίδα 28.
- 6 Για τα εξαρτήματα, βλ. σελίδα 30.
- 7 Χρησιμοποιείται σε High boys, βλ. σελίδα 27 για Low boy.



Κατάλογος εξαρτημάτων GMAX II 7900

Ref	Part	Description	Qty	Ref	Part	Description	Qty
				45	118444	SCREW, mach hex wash hd	4
1	287370	FRAME, cart (5900/7900)	1	47	249122	PUMP, displacement (7900), includes 86, 89, 90	1
2	156306	WASHER, flat	2	67	111457	O-RING	1
3	119509	WHEEL, pneumatic (5900/7900)	2	68	244240	HOSE, coupled, includes 69	1
4	15E891	CLIP, retaining	2	69	241920	DEFLECTOR, threaded	1
5	191084	SLEEVE, cart (5900/7900)	2	76	114678	BUSHING, strain relief	1
6	183350	WASHER	2	82	189920	STRAINER, (1-11 1/2 npsm)	1
7	108068	PIN, spring straight	2	83	114271	STRAP, retaining	1
8	108795	SCREW, mach, pnh	5	84	238049	FLUID, TSL, 4 oz (not shown)	1
9	112827	BUTTON, snap	2	86	15E802	FITTING, pump, quick disconnect	1
10	245245	HANDLE, cart	1	87	287419	HOSE, coupled	1
11	237686	WIRE, ground assembly w/ clamp	1	89	15C857	TUBE, INTAKE	1
12	112798	SCREW, thread forming, hex hd	1	90	118494	O-RING	1
14	276974	CAP, leg	2	93	287253	TOOL BOX, includes 94	1
15	116080	ENGINE, gas, 6.5 hp, (7900)	1	94	118852	SCREW, machine, hex washer hd	3
16	110837	SCREW, flange, hex	2	99	113161	SCREW, flange, hex hd	3
17	110838	NUT, lock	2	100	15E736	BRACKET, holder, manual	1
18	183401	KEY, parallel	1	101	119510	HOLDER, manual	1
19	15E277	HOUSING, clutch, mach (5900/7900)	1	107	15F097	PIN, pump (7900)	1
20	108842	SCREW, cap, hex hd	4	108*	114528	SCREW, MACH, PHILLIPS, PNHD	2
21	100214	WASHER, lock	4	115	15E854	LABEL, identification	1
22	193680	COLLAR, shaft	1	119	15E853	LABEL, identification	1
23†	108803	SCREW, hex, socket head	6	120▲	15F638	LABEL, danger, English	1
24†	105510	WASHER, lock, spring (hi-collar)	10	121▲	194126	LABEL, warning	1
25†		ARMATURE, clutch, 5 in. (5900/7900)	1	122	290228	LABEL, caution	1
26†	193510	HUB, armature	1	125▲	195119	LABEL, warning	1
27†		ROTOR, clutch, 5 in. (5900/7900)	1	127	119569	BUSHING, strain relief	1
28†	101682	SCREW, cap, sch	4	130		BOX, control	
29	287466	HOUSING, pinion, 7900	1	*	287648	Premium	1
30	114672	WASHER, thrust (brass)	2		287649	Standard	1
31	114699	WASHER, thrust (steel)	1	132	119677	SPRING, RETAINING (7900)	1
32	287459	GEAR, combination (7900)	1	133	114687	CLIP, RETAINER	1
33	287470	HOUSING, drive (7900)	1	134*	15F354	FUNNEL, OIL (not shown)	1
34*	116618	MAGNET	1	143	116038	WASHER, wave spring	2
35	112395	SCREW, cap, flnghd	1	164	119790	O-RING	1
36	102962	SCREW, cap sch (5900/7900)	4				
37	104008	WASHER, lock, spring (5900/7900)	4	▲		Εφεδρικές πινακίδες, ετικέτες και σημάτκια προειδοποίησης διατίθενται δωρεάν.	
38	15C753	SCREW, mach hex hd(5900/7900)	6	*		Μόνο για μηχανήματα βαφής Premium	
39*	119562	SWITCH, reed w/connector	1	†		Το κιτ αντικατάστασης συμπλέκτη 241113 περιλαμβάνει	
40	287524	HOUSING, bearing (7900)	1				
41	112599	SCREW, cap, socket hd	4				
42	112600	WASHER, lock spring (hi-collar)	4				
43	287473	ROD, connecting (7900)	1				
44	287520	COVER, front, (7900), includes 45	1				

Σχεδιάγραμμα και κατάλογος εξαρτημάτων – Περίβλημα οδοντωτών τροχών, περίβλημα συστήματος κίνησης

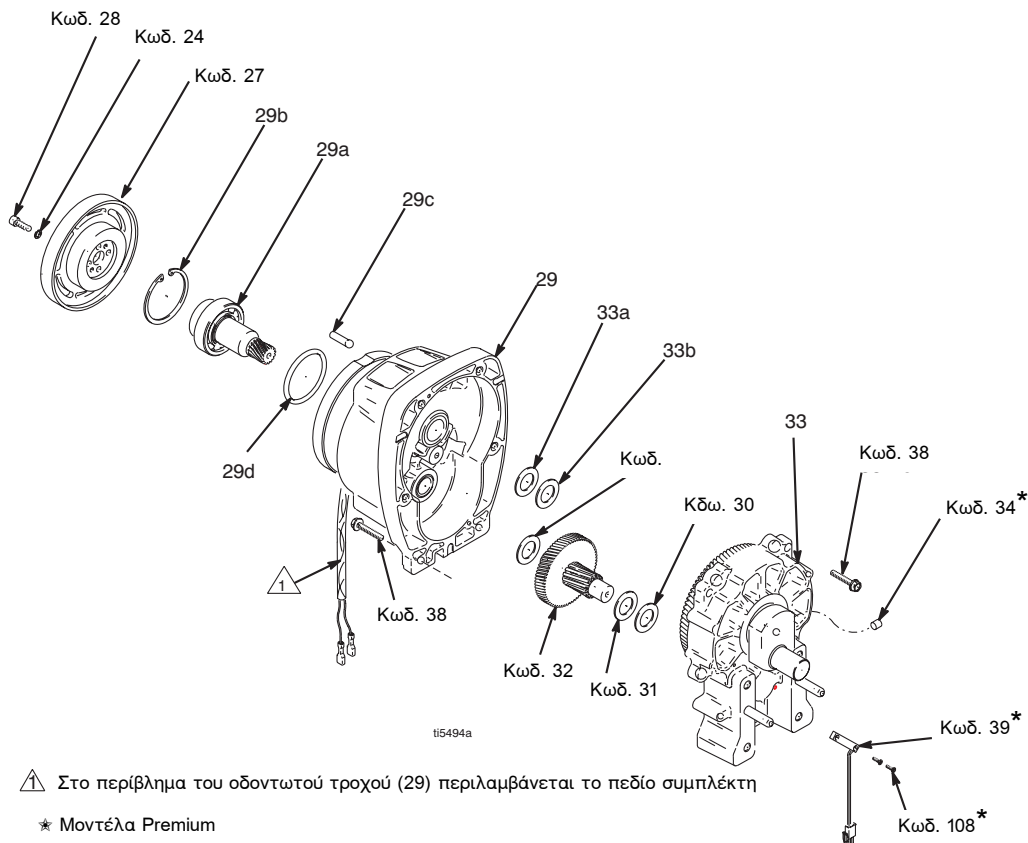
Κωδ. 29: Περίβλημα οδοντωτών τροχών

GMAX II 3900: 287463
GMAX II 5900: 287465
GMAX II 7900: 287466

Κωδ. 33: Περίβλημα συστήματος κίνησης

GMAX II 3900: 287467
GMAX II 5900: 287469
GMAX II 7900: 287470

Ref	Part	Description	Qty	Ref	Part	Description	Qty
29		KIT, repair, field		33		DRIVE HOUSING	1
	287474	3900	1	33a		WASHER, thrust, steel	
	287476	5900	1		116191	3900	1
	287477	7900	1		116192	5900/7900	1
29a		GEAR, driving, first		33b		WASHER, thrust, brass	
	287525	3900	1		107089	3900	1
	241114	5900/7900	1		194173	5900/7900	1
29b		RING, retaining, large					
	113094	3900	1				
	112770	5900/7900	1				
29c	105489	PIN, dowel	2				
29d		O-RING					
	165295	3900	1				
	114683	5900/7900	1				
33a		WASHER, thrust, steel					
	116191	3900	1				
	116192	5900/7900	1				

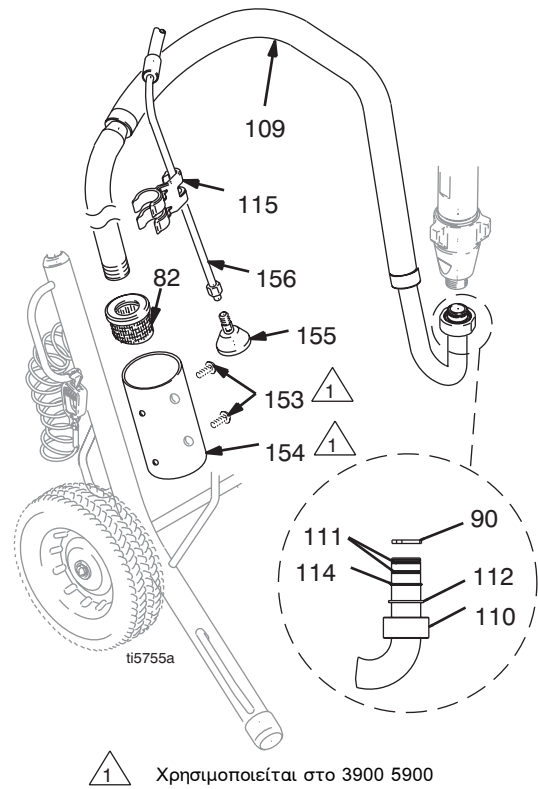


Κιτ για το Σετ Αναρρόφησης LoBoy

GMAX II 3900/5900 κιτ: 287631

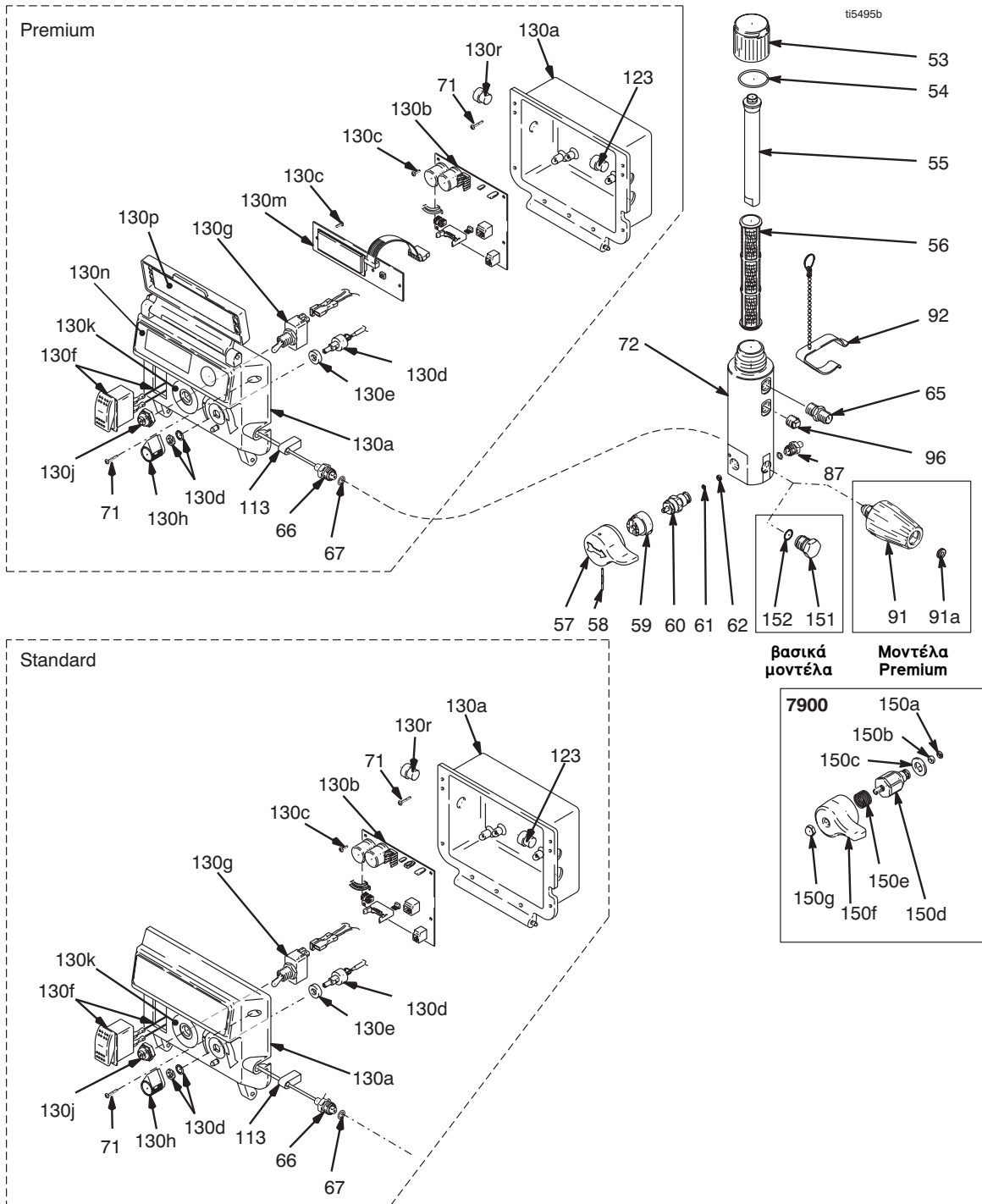
GMAX II 7900 κιτ: 287541

Ref	Part	Description	Qty
82	189920	STRAINER, 1-11 1/2 npsm	1
90		O-RING	
	115099	3900/5900	1
	119566	7900	1
109		HOSE, suction	
	287537	3900/5900	1
	287540	7900	1
110	15C980	NUT, jam	1
111	117559	O-RING	2
112	15C981	WASHER, suction, swivel	1
114	118505	RING, retaining, external	1
115		CLIP, drain line	
	15D000	3900/5900	1
	196723	7900	1
153		SCREW	
	108795	3900/5900	2
	NONE	7900	
154		TUBE	
	15E952	3900/5900	1
	NONE	7900	
155	241920	DEFLECTOR	1
156		HOSE, drain, includes 155	
	287654	3900/5900	1
	246331	7900	1



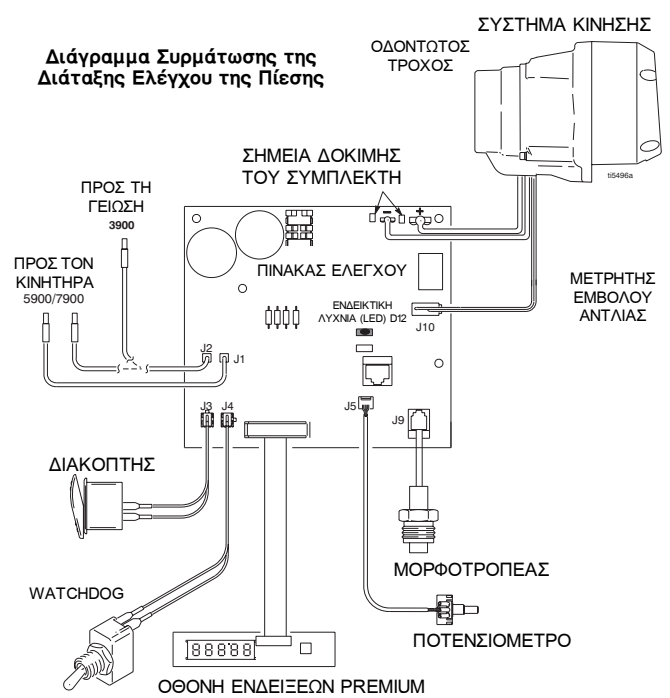
Διάταξη ελέγχου της πίεσης και Σχεδιάγραμμα εξαρτημάτων φίλτρου

Για όλα τα μοντέλα



Διάταξη ελέγχου πίεσης και Κατάλογος εξαρτημάτων φίλτρου

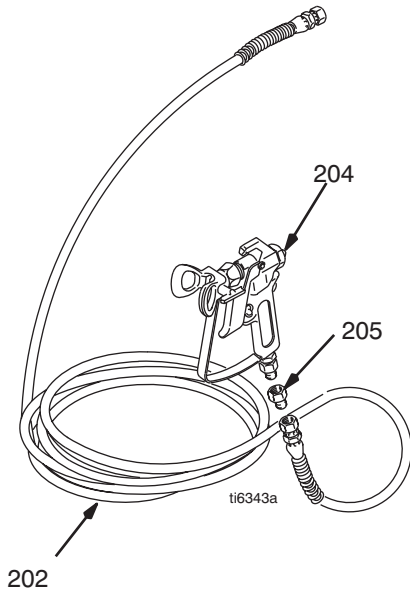
REF	PART	DESCRIPTION	QTY	REF	PART	DESCRIPTION	QTY
		Filter Replacement Kit		150c†◆	114797	GASKET	1
	287510	3900/5900		150d†◆		VALVE	1
	287517	7900		150e†	114708	SPRING, compression	1
53*†	15C765	CAP, filter	1	150f†	194102	HANDLE, valve	1
54*†	117285	O-RING	1	150†g	114688	NUT, cap, hex, hd	1
55*†	15C766	TUBE, diffusion	1	151	248314	PLUG, (Standard) includes 152	1
56*†	244067	FILTER, fluid	1	152	15D541	O-RING, (Standard)	1
57*	15C780	HANDLE	1	*		Το κιτ αντικατάστασης φίλτρου 287510 περιλαμβάνει	
58*	15C972	PIN, grooved	1	†		Το κιτ αντικατάστασης φίλτρου 287517 περιλαμβάνει	
59*	224807	BASE, valve	1	‡		Το κιτ αντικατάστασης βαλβίδας αποστράγγισης	
60*‡	235014	VALVE, drain, replacement kit	1	◆		235014 περιλαμβάνει	
61*‡	15E022	SEAT, valve	1	★		Το κιτ αντικατάστασης βαλβίδας	
62*‡	111699	GASKET, seat, valve	1			αποστράγγισης 245103 περιλαμβάνει	
65*	164672	ADAPTER (3900/5900)	1			Μόνο σε κινητήρες Premium	
†	162485	ADAPTER (7900)	1				
66*†	243222	TRANSDUCER, pressure conti	1				
67*†	111457	O-RING	1				
71	116585	SCREW, mach, pnh, sems	6				
72*†	15E284	HOUSING, filter	1				
87	287419	HOSE, coupled	1				
91★	287293	VALVE, auto clean, includes 91a	1				
91a★	115524	GASKET	1				
92★	244346	KIT, repair, clamp, trigger	1				
96*†	104813	PLUG, pipe	1				
113	15E925	GASKET, TRANSDUCER	1				
123	119545	BUSHING, strain, relief	1				
130		Control Box					
130a★	287648	Premium	1				
130a	287649	Standard	1				
130b	287516	CONTROL, board	1				
130c	117317	SCREW, pan head	4				
130d	241443	POTENTIOMETER	1				
130e	198650	SPACER, shaft	1				
130f	116752	SWITCH, rocker	1				
130g	119541	SWITCH, toggle	1				
130h	116167	KNOB, potentiometer	1				
130j	195428	BOOT, toggle	1				
130k	15E857	LABEL, identification	1				
130m★	287515	DISPLAY, LCD, GMAX	1				
130n★	15E855	LABEL	1				
130p	15E858	LABEL, identification	1				
130r	119545	BUSHING, strain relief	1				
150		DRAIN VALVE (7900)					
150a†◆	193710	SEAL, valve	1				
150b†◆	193709	SEAT, valve	1				



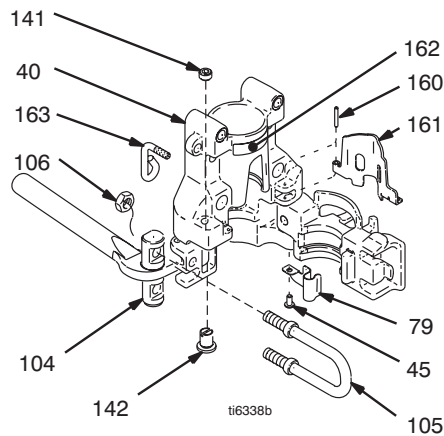
Εξαρτήματα – Μηχανήματα βαφής, RAC™ Χ Μπεκ, Πιστόλι, & Ελαστικός σωλήνας

Μοντέλα 248685, 248686, 248689, 248690, 248702, 249703

Περιλαμβάνονται τα τεμάχια από 201 έως 204 ή 205



Κωδ. 40: Περίβλημα ρουλεμάν



Ref	Part	Description	Qty
201	248686	Hi-Boy Sprayer (3900) See parts list on page 20	1
	248690	Hi-Boy Sprayer (5900) See parts list on page 22	1
	248703	Hi-Boy Sprayer (7900) See parts list on page 24	1
	248685	Lo-Boy Sprayer (3900) See parts list on page 20, 27	1
	248689	Lo-Boy Sprayer (5900) See parts list on page 22, 27	1
	248702	Lo-Boy Sprayer (7900) See parts list on page 24, 27	1
202	240794	HOSE, grounded, nylon; 1/4 in. ID; cpld 1/4 npsm(fbe); 50 ft (15 m); spring guards both ends; 3300 psi (228 bar, 22.8 MPa) (3900/5900)	1
	240797	HOSE, grounded, nylon; 3/8 in. ID; cpld 1/4 npsm(fbe); 50 ft (15 m); spring guards both ends; 3300 psi (228 bar, 22.8 MPa) (5900HD/7900)	1
204	246220	CONTRACTOR II SPRAY GUN Includes RAC X 517-size SwitchTip and HandTite Guard. See 309639 for parts. (3900/5900/7900)	1
	241705	TEXTURE SPRAY GUN Includes GHD527 SwitchTip and Guard. See 308491 for parts. (5900HD)	1
205	159841	BUSHING, 3/8 x 1/4 in. (5900HD/7900)	1

Ref	Part	Description	Qty
40		HOUSING, bearing	
45	118444	SCREW, mach hex wash hd	1
79	15E975	CLIP, spring	1
104		PIN, housing, bearing	
	15E779	3900	1
	15E625	5900/7900	1
105		LATCH, housing, bearing	
	15E765	3900	1
	15E687	5900/7900	1
106		NUT, lock hex	
	102040	3900	1
	111040	5900/7900	1
141	15F503	SCREW, set, socket hd	1
142	15F498	SCREW, adjustment	1
160		PIN	
	101579	3900/7900	1
	119284	5900	1
161		SHIELD	
	15F384	3900	1
	15F386	5900	1
	15F383	7900	1
162	187436	LABEL, torque	1
163	15F116	LATCH	1

Τεχνικά Στοιχεία

Κινητήρας Honda GX120	
Ονομαστική Ισχύς ANSI @ 3600 rpm	4,0 ίπποι (3,0 kW)
Κινητήρας Honda GX160	
Ονομαστική Ισχύς ANSI @ 3600 rpm	5,5 ίπποι (4,1 kW)
Κινητήρας Honda GX 200	
Ονομαστική Ισχύς ANSI @ 3600 rpm	6,5 ίπποι (4,8 kW)
Μέγιστη Πίεση Λειτουργίας	
	3300 psi (228 bar, 22,8 MPa)
Στάθμη Θορύβου	
Ηχητική ισχύς	105 dBa κατά ISO 3744
Ηχητική Πίεση	96 dBa μετράται στα 3,1 πόδια (1 m)
Μέγιστη ονομαστική απόδοση	
3900	1,25 gpm (4,73 liter/min)
5900/5900HD	1,60 gpm (6,06 liter/min)
7900	2,20 gpm (8,33 liter/min)
Μέγιστο μέγεθος μπεκ	
3900	1 πιστόλι με μπεκ 0,036 in. 2 πιστόλια με μπεκ 0,023 in. 3 πιστόλια με μπεκ 0,018 in.
5900/5900HD	1 πιστόλι με μπεκ 0,043 in. 2 πιστόλια με μπεκ 0,029 in. 3 πιστόλια με μπεκ 0,023 in.
7900	4 πιστόλια με μπεκ 0,019 in. 1 πιστόλι με μπεκ 0,048 in. 2 πιστόλια με μπεκ 0,035 in. 3 πιστόλια με μπεκ 0,027 in. 4 πιστόλια με μπεκ 0,023 in.
Διηθητήρας εισόδου χρώματος	12 mesh (893 μικρά) φίλτρο από ανοξείδωτο χάλυβα, πολλών χρήσεων
Φίλτρο εξόδου χρώματος	60 mesh (250 μικρά) φίλτρο από ανοξείδωτο χάλυβα, πολλών χρήσεων
Μέγεθος εισόδου αντλίας	1-5/16–12 UN-2A
Μέγεθος εξόδου ρευστού: 3900/5900	Ό ηρsm από το φίλτρο ρευστού
Μέγεθος εξόδου ρευστού: 7900	3/8 ηρsm από το φίλτρο ρευστού
Διαβρεχόμενα εξαρτήματα	ανθρακοχάλυβας με επίστρωση ψευδαργύρου, PTFE, Nylon, πολυουρεθάνη, UHMW πολυαιθυλένιο, Viton®, Delrin®, δέρμα, αλουμίνιο, καρβίδιο του βολφραμίου, ανθρακοχάλυβας με επίστρωση νικελίου και ψευδαργύρου, ανοξείδωτος χάλυβας, επίστρωση χρωμίου
ΣΗΜΕΙΩΣΗ: Οι ονομασίες Delrin®, Viton® αποτελούν σήματα κατατεθέντα της εταιρίας Du Pont.	

Διαστάσεις

Μηχάνημα βαφής (χωρίς ελαστικό σωλήνα και πιστόλι)	Βάρος σε lb (kg)	Ύψος σε in. (cm)	Πλάτος σε in. (cm)	Μήκος σε in. (cm)
3900	109 (50)	31,5 (80,0)	22,25 (56,5)	32,0 (81,3)
5900	139 (64)	32,25 (81,9)	24,5 (62,2)	32,25 (81,9)
7900	146 (67)	32,25 (81,9)	24,5 (62,2)	33,0 (83,8)

ἌσέεP Ἄσάýçóç Graco

Graco warrants all equipment referenced in this document which is manufactured by Graco and bearing its name to be free from defects in material and workmanship on the date of sale to the original purchaser for use. With the exception of any special, extended, or limited warranty published by Graco, Graco will, for a period of twelve months from the date of sale, repair or replace any part of the equipment determined by Graco to be defective. This warranty applies only when the equipment is installed, operated and maintained in accordance with Graco's written recommendations.

This warranty does not cover, and Graco shall not be liable for general wear and tear, or any malfunction, damage or wear caused by faulty installation, misapplication, abrasion, corrosion, inadequate or improper maintenance, negligence, accident, tampering, or substitution of non-Graco component parts. Nor shall Graco be liable for malfunction, damage or wear caused by the incompatibility of Graco equipment with structures, accessories, equipment or materials not supplied by Graco, or the improper design, manufacture, installation, operation or maintenance of structures, accessories, equipment or materials not supplied by Graco.

This warranty is conditioned upon the prepaid return of the equipment claimed to be defective to an authorized Graco distributor for verification of the claimed defect. If the claimed defect is verified, Graco will repair or replace free of charge any defective parts. The equipment will be returned to the original purchaser transportation prepaid. If inspection of the equipment does not disclose any defect in material or workmanship, repairs will be made at a reasonable charge, which charges may include the costs of parts, labor, and transportation.

Graco's sole obligation and buyer's sole remedy for any breach of warranty shall be as set forth above. The buyer agrees that no other remedy (including, but not limited to, incidental or consequential damages for lost profits, lost sales, injury to person or property, or any other incidental or consequential loss) shall be available. Any action for breach of warranty must be brought within two (2) years of the date of sale.

GRACO MAKES NO WARRANTY, AND DISCLAIMS ALL IMPLIED WARRANTIES OF MERCHANTABILITY AND FITNESS FOR A PARTICULAR PURPOSE, IN CONNECTION WITH ACCESSORIES, EQUIPMENT, MATERIALS OR COMPONENTS SOLD BUT NOT MANUFACTURED BY GRACO. These items sold, but not manufactured by Graco (such as electric motors, switches, hose, etc.), are subject to the warranty, if any, of their manufacturer. Graco will provide purchaser with reasonable assistance in making any claim for breach of these warranties.

In no event will Graco be liable for indirect, incidental, special or consequential damages resulting from Graco supplying equipment hereunder, or the furnishing, performance, or use of any products or other goods sold hereto, whether due to a breach of contract, breach of warranty, the negligence of Graco, or otherwise.

ΓΙΑ ΠΕΛΑΤΕΣ ΤΗΣ GRACO ΕΛΛΑΔΑΣ/ΙΤΑΛΙΑΣ/ΙΣΠΑΝΙΑΣ/ΠΟΡΤΟΓΑΛΙΑΣ

The Parties acknowledge that they have required that the present document, as well as all documents, notices and legal proceedings entered into, given or instituted pursuant hereto or relating directly or indirectly hereto, be drawn up in English. Τα Μέρη αναγνωρίζουν την εντολή τους για τη σύνταξη στην αγγλική γλώσσα του παρόντος εγγράφου, καθώς και του συνόλου των λοιπών εγγράφων, κοινοποιήσεων και νομικών πράξεων, τα οποία υπογράφονται, δίδονται, ή θεσπίζονται σύμφωνα με το παρόν ή σε άμεση ή έμμεση σχέση με το παρόν.

ADDITIONAL WARRANTY COVERAGE

Graco does provide extended warranty and wear warranty for products described in the Graco Contractor Equipment Warranty Program".

TO PLACE AN ORDER, contact your Graco distributor, or call **1-800-690-2894** to identify the nearest distributor.

All written and visual data contained in this document reflects the latest product information available at the time of publication. Graco reserves the right to make changes at any time without notice.

This manual contains English GN 310893 MM 310893

Headquarters: Minneapolis

International Offices: Belgium, Korea, China, Japan

GRACO INC. P.O. BOX 1441 MINNEAPOLIS, MN 55440-1441

<http://www.graco.com>

PRINTED IN U.S.A. 2/2005, Revised 3/2005, Audited 3/2005