

ExactaBlend™ AGP

气动马达

334005A

ZH

与 ExactaBlend AGP U100 系统配合使用。仅适合专业用途。不得用于爆炸性环境地点。

24T884

A 系列

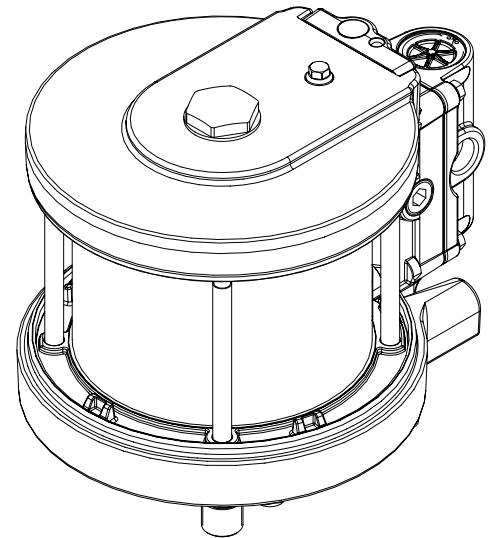
移位	700 立方厘米
行程	1.5 英寸
活塞直径	6.0 英寸 (152 毫米)

最大工作压力：100 磅 / 平方英寸 (0.7 兆帕，7.0 巴)



重要安全说明

请阅读本手册的所有警告及说明。妥善保存这些说明。



目录





相关手册	2
警告	3
部件识别	5
接地	6
故障排除	7
修理	8
修理空气阀	8
更换先导阀	11
修理气动马达	11
零配件	14
气动马达零配件	15
空气阀零配件	16
配件包和附件	18
尺寸	19
技术数据	21
Graco Standard Warranty	22
Graco Information	22









相关手册

手册	描述
3A2894	ExactaBlend AGP 先进的釉料配比器，设置 - 操作
332452	ExactaBlend AGP 先进的釉料配比器，零部件

警告

以下为针对本设备的设置、使用、接地、维护及修理的警告。惊叹号标志表示一般性警告，而各种危险标志则表示与特定的操作过程有关的危险。当这些标志出现在本手册的内容中时，请参考这些警告。没有包含在本节中的产品特定的危险标志和警告，可能在本手册的其他适当地方出现。

 警告	
	<p>火灾和爆炸危险</p> <p>若溶剂、涂料等在工作区内形成可燃烟雾，会有火灾或爆炸危险。为防止火灾和爆炸：</p> <ul style="list-style-type: none"> • 仅在通风良好的地方使用本设备。 • 杜绝所有火源，如引火火种、烟头、手提电灯、塑胶遮布（可能产生静电弧）。 • 保持工作区清洁，无溶剂、碎屑、汽油等杂物。 • 存在可燃烟雾时，不得插拔电源插头，不得开关电源或电灯。 • 将工作区内的所有设备接地。请参见接地说明。 • 仅使用已接地的软管。 • 朝桶内扣动扳机时，喷枪应紧贴接地桶的边缘。 • 如果出现静电火花或感到有电击，应立即停止操作。在确定和纠正问题之前，不得使用设备。 • 工作区内要始终配备可用的灭火器。
	<p>设备误用危险</p> <p>误用设备可能会导致重伤或死亡。</p> <ul style="list-style-type: none"> • 在疲劳、服药或饮酒状态下，不得操作本设备。 • 不得超过最低额定系统部件的最大工作压力或温度额定值。参见所有设备手册中的技术数据。 • 使用与设备接液零配件相兼容的流体和溶剂。参见所有设备手册中的技术数据。阅读流体和溶剂制造商的警告信息。有关涂料的完整信息，请向经销商或零售商索取材料安全数据表（MSDS）。 • 每日检查设备。零配件出现磨损或损坏时，应立即修理，或仅使用原制造商的备件立即予以替换。 • 不得改动或修改本设备。 • 本设备只能用于其原定用途。有关信息，请致电经销商。 • 布线软管和线缆时，应使其远离人员行走区、尖锐边缘、移动的零配件和热表面。 • 不得扭绞或过度弯曲软管，也不得使用软管来拖拉设备。 • 应始终禁止儿童和动物进入工作区。 • 应遵守所有适用的安全法规。
	<p>皮肤溅射危险</p> <p>从喷枪、软管泄漏处或破裂的部件中射出的高压流体会刺破皮肤。这看上去可能仅是割伤，但实际是可能导致截肢的重伤。应立即进行外科治疗。</p> <ul style="list-style-type: none"> • 不得将喷枪指向任何人或身体的任何部位。 • 不得将手盖在喷嘴。 • 不得用手、身体、手套或碎布去堵塞泄漏或使泄漏转向。 • 不得在没有安装喷嘴护罩和扳机护弓的情况下进行喷涂。 • 不喷涂时要锁上扳机锁。 • 在停止喷涂时，以及清洗、检查或维修本设备之前，请按照本手册中的泄压步骤进行操作。

 警告	
 	<p>加压设备危险</p> <p>喷枪 / 分配阀泄漏或部件破裂时，其中的流体可能会溅入眼中或皮肤上，导致重伤。</p> <ul style="list-style-type: none"> 在停止喷涂时，以及清洗、检查或维修本设备之前，请按照本手册中的泄压步骤进行操作。 在操作本设备之前，应拧紧所有流体接头。 每日检查软管、吸料管与耦合。零配件出现磨损或损坏时，应立即更换。
	<p>移动零配件危险</p> <p>移动零配件可能会挤夹或切断手指及其他身体部位。</p> <ul style="list-style-type: none"> 应始终避开移动的零配件。 在护罩或外盖取下时，不得操作本设备。 加压设备启动时可能没有任何警告。在检查、移动或维修本设备之前，应按照本手册中的泄压步骤进行操作。断开电源或气源。
   	<p>个人防护装备</p> <p>在操作、维修本设备，或是位于本设备操作区中时，必须穿戴适当的防护装备，以防重伤，包括眼睛损伤、吸入有毒烟雾、烧伤和听力损伤。此类装备包括但不限于：</p> <ul style="list-style-type: none"> 护目镜 流体和溶剂制造商推荐的防护服和呼吸器 手套 听力保护装备

部件识别

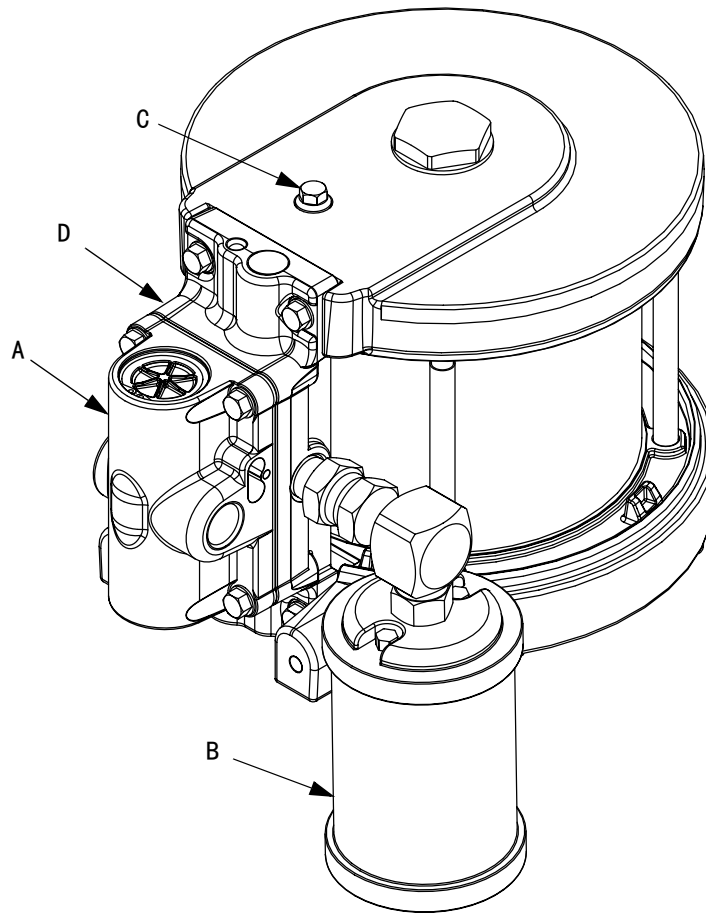





图 1: NXT 气动马达组件

图例：

- A 空气阀
- B 消声器
- C 先导阀
- D 歧管

接地

						
<p>设备必须接地，以减少产生静电火花的危险。静电火花可能导致点燃或爆炸。接地为电流提供泄放通道。</p>						

请参见图 2。请确认是否已连接接地螺丝 (GS)，并拧紧至气动马达。将接地导线 (U) 的另一端真正接地。

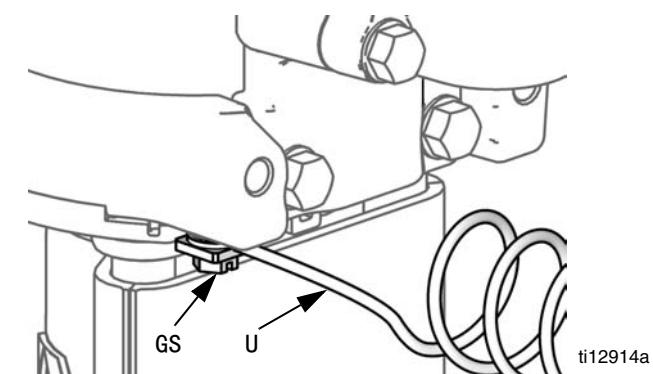


图 2: 接地导线

故障排除

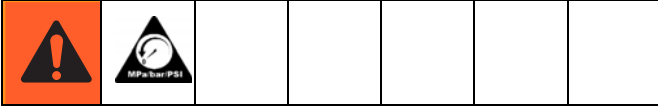
						
在检查或维修设备前应释压。						

注意
在拆卸泵之前，应检查所有潜在的故障及原因。

故障	原因	解决方案
气动马达不运转。	空气阀 (17) 已损坏。	更换或修理空气阀 (17)。请参见第 8 页。
	先导阀 (19) 已损坏。	更换先导阀 (19)。请参见第 11 页。
空气不断从气动马达活塞杆周围排出。	U 形圈 (3, 43) 已损坏。	更换活塞杆 U 形圈 (3, 43)。请参见第 11 页。
空气不断从消声器排出。	空气阀板 (105) 或阀座 (112) 已损坏。	更换或修理空气阀 (17)。请参见第 8 页。
气动马达在冲程顶部 “回弹”。	底部先导阀已损坏。	更换底部先导阀 (19)。请参见第 11 页。
气动马达在冲程底部 “回弹”。	顶部先导阀已损坏。	更换顶部先导阀 (19)。请参见第 11 页。
马达内结冰。	气动马达在高压下或以高循环速度运转。	降低马达的压力、循环速度或运转周期。 降低水分凝结过滤器中压缩空气的露点。

修理

修理空气阀



彻底修理空气阀

1. 使泵停在其冲程中部。释放压力。执行 ExactaBlend AGP 先进抛光配比器安装操作手册中的泄压步骤。
2. 断开马达的供气管路。
3. 卸下螺丝 (18)。卸下空气阀 (17) 及垫圈 (16*◆)。
4. 若要修理空气阀，请转至右侧拆卸空气阀的第 1 步。若要安装替换的空气阀，请继续执行步骤 5。
5. 将新的空气阀垫圈 (16*◆) 对准歧管，然后装上空气阀 (17)。
6. 将供气管路重新连接至马达。

更换密封或重新组装空气阀

可提供空气阀密封配件包。请参见第 18 页，订购正确的泵配件包。零配件标记为 †。

可提供空气阀修理配件包。请参见第 18 页，订购正确的泵配件包。零配件标记为 ◆。

可提供空气阀端盖配件包。请参见第 18 页，订购正确的泵配件包。零配件标记为 ♂。

拆卸空气阀

1. 执行“彻底修理空气阀”中的步骤 1-5 (第 8 页)。
2. 请参见图 3。使用 2 毫米或 5/64 内六角扳手卸下两颗螺丝 (109†◆)。卸下阀板 (105◆)。
3. 取下两件套阀座总成 (◆112a、b 和 c) 以及弹簧 (111◆)。

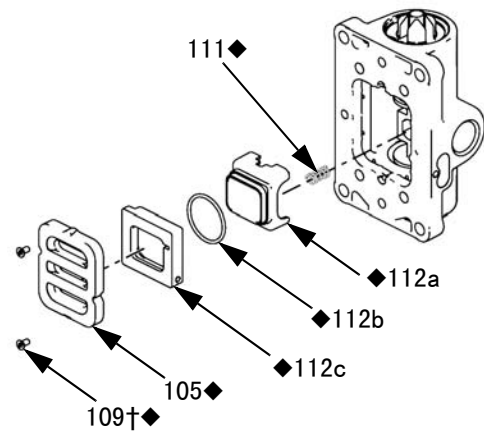


图 3：取下通风板

4. 从两端卸下卡环 (110◆♂)。用活塞将端盖 (107♂、117♂) 从两端推出。取下端盖 O 形圈 (106†♂◆、119†♂◆)。
5. 卸下活塞 (102◆)。从两端卸下 U 形圈密封 (108†◆)，并从中间卸下制动总成 (103◆) 和制动凸轮 (104◆)。

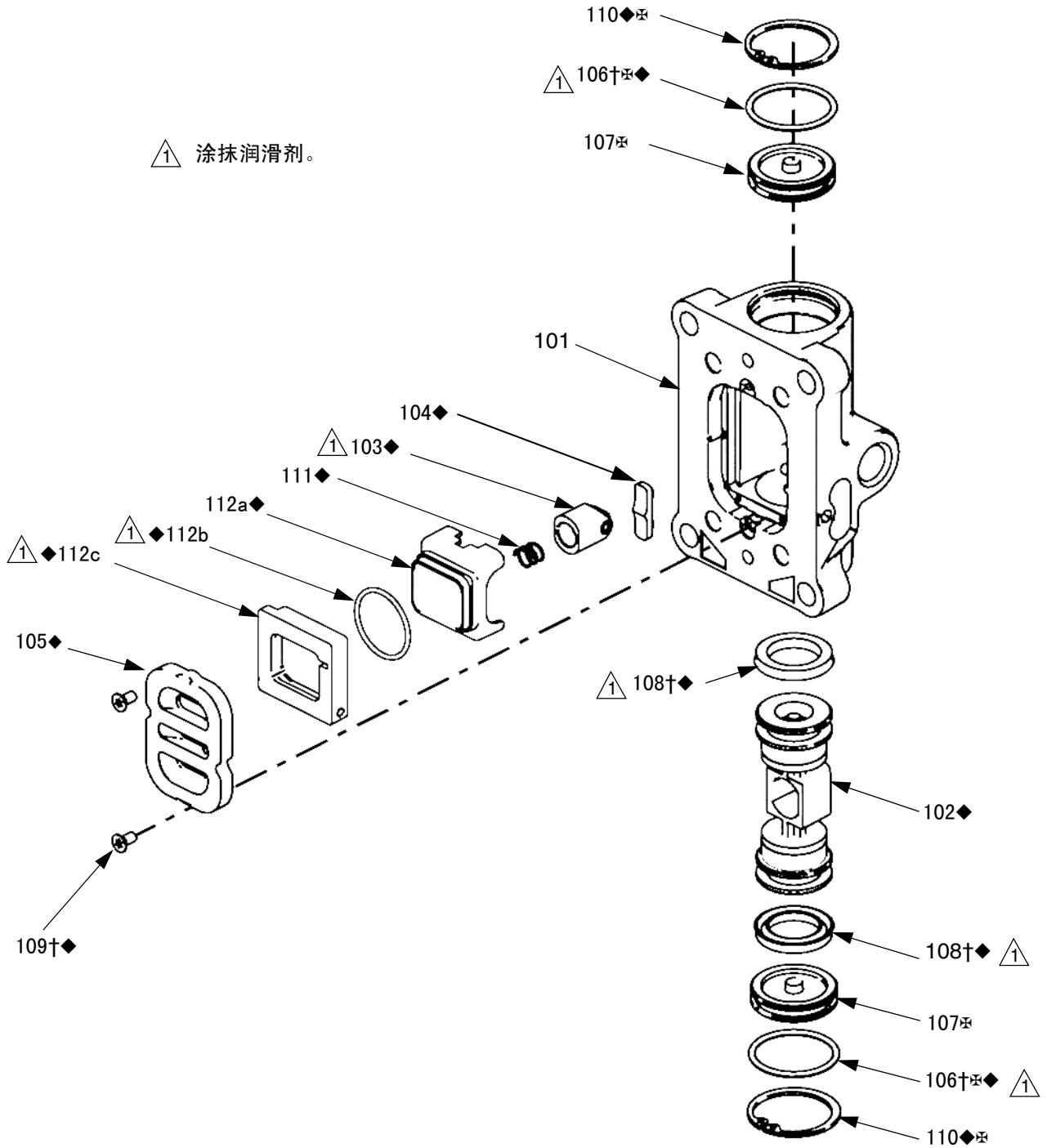


图 4：空气阀总成

重新组装空气阀

1. 润滑制动凸轮 (104◆) 并安装到机罩内。
2. 润滑 U 形圈 (108†◆) 并安装在活塞 (102◆) 上，圈的边沿正对活塞中心。

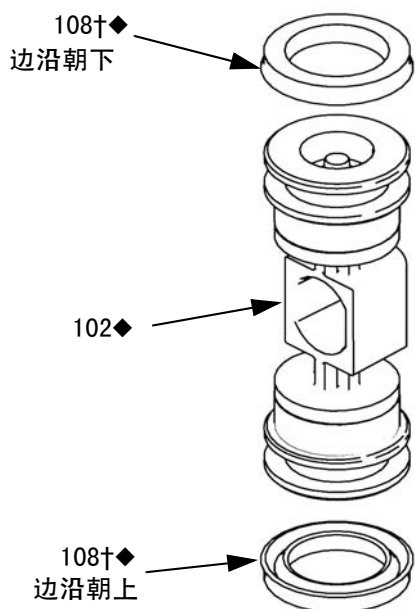


图 5: 空气阀 U 形圈安装

3. 润滑活塞 (102◆) 两端并安装到机罩内。
4. 润滑制动总成 (103◆) 并安装到活塞内。
5. 润滑新 O 形圈 (106†⊕◆) 并安装到端盖 (107⊕) 上。将端盖安装到外罩内。
6. 分别将卡环 (110◆⊕) 安装到两端以将端盖固定到位。

7. 安装弹簧 (111◆)。
8. 润滑阀座 O 形圈 (◆112b) 并安装到阀座本体 (◆112a) 上，然后再将阀座本体装配到阀座底座 (◆112c) 上。润滑并安装阀座总成。将小圆磁铁与空气入口对准。

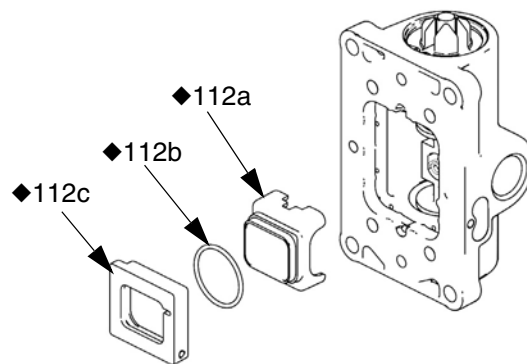
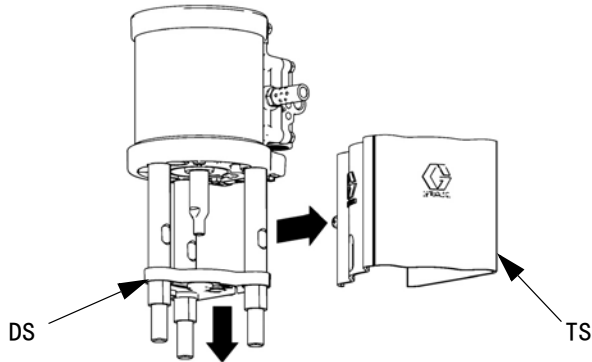


图 6: 两件套阀座安装

9. 安装阀板 (105◆)。拧紧螺丝 (109†◆) 将其固定到位。

更换先导阀

1. 使泵停在其冲程中部。释放压力。执行 ExactaBlend AGP 先进抛光配比器安装操作手册中的泄压步骤。
2. 断开马达的供气管路。
3. 卸下连杆防护罩 (TS)。将滴水罩 (DS) 在连杆上向下滑动。



4. 用 10 毫米套筒起子从上下盖上卸下旧先导阀 (19)。
5. 润滑并安装新先导阀 (19)。扭紧至 95-105 英寸-磅 (11-12 牛·米)。

修理气动马达



注：可提供气动马达密封配件包。有关马达正确的配件包，请参见第 18 页。配件包内所含零配件均以星号 (*) 标出。应使用配件包中的所有零配件，以获得最佳效果。

断开气动马达

1. 如果可能，对泵进行冲洗。释放压力。执行 ExactaBlend AGP 先进抛光配比器安装操作手册中的泄压步骤。
2. 断开空气和流体软管、接地线和连杆防护罩。
3. 卸下止动弹簧和销 (P)。

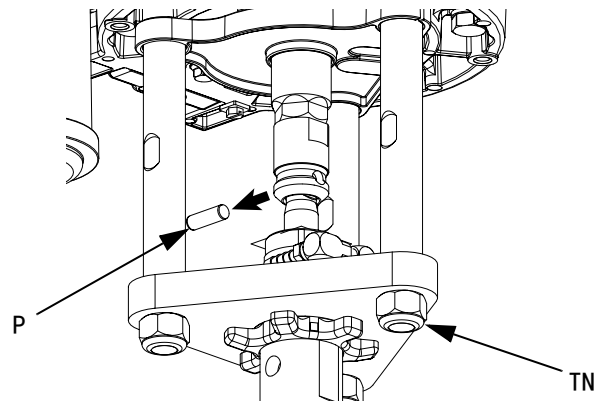


图 7: 销的拆卸

4. 取下连杆螺母 (TN)。

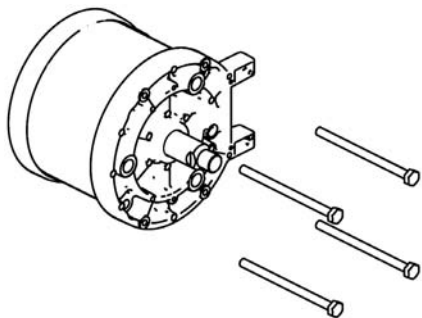
注意

卸下所有拉杆螺母后，泵下缸体不再附在马达上。为避免可能因掉落导致的损坏，在拆卸拉杆螺母的过程中握住泵下缸体。

5. 用套筒起子卸下固定螺丝。
6. 卸下所有拉杆螺母后，泵下缸体不再附在马达上。为避免可能因掉落导致的损坏，在拆卸拉杆螺母的过程中握住泵下缸体。

拆开气动马达

1. 用 10 毫米套筒起子卸下四颗螺丝 (18)。卸下空气阀 (17) 及垫圈 (16*◆)。
2. 卸下消声器。
3. 取下四颗螺丝 (18) 并卸下歧管 (15*) 和两个垫圈 (14*)。
4. 使用 10 毫米套筒起子从上下盖上卸下先导阀 (19)。
5. 卸下 17 毫米固定螺栓。



6. 卸下上盖。卸下 O 形圈 (9*)。
7. 卸下圆筒 (11)。
8. 根据活塞泵的型号，您可能需要从活塞总成底部取下适配器。
9. 将活塞总成 (5) 从下盖上笔直向上滑出。

注意

不要尝试拆卸活塞总成 (5)。

10. 从活塞上卸下 O 形圈 (8*)。
11. 从底盖上取下 U 形圈密封 (3*, 43*) 和 O 形圈 (9*)。

重新组装气动马达

注：为了方便重新组装，应先将上盖 (13) 翻转放在工作台上，组装气动马达。

1. 润滑 O 形圈 (9*) 并安装到上盖 (13) 上。
2. 给圆筒 (11) 内侧涂上润滑脂。将圆筒 (11) 放低到上盖 (13) 上。
3. 润滑 O 形圈 (8*) 并安装到活塞 (5) 上。
4. 将活塞总成 (5) 滑入圆筒 (11) 中。确保 O 形圈 (9*) 安装到位。
5. 请参见图 8。润滑新 U 形圈密封并安装在下盖 (1) 轴承底部的法兰 (43*) 上。U 形圈必须朝上，法兰必须朝下。润滑新 U 形圈密封 (3*) 并安装在轴承顶部。边沿必须朝上。

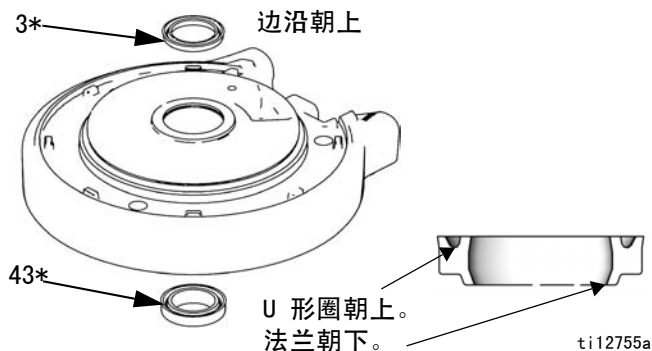


图 8：气动马达 U 形圈的安装

6. 润滑 O 形圈 (9*) 并安装到下盖 (1) 上。

7. 在下盖 (1) 上安装活塞减震环 (28)。
8. 请参见图 9。小心地将下盖 (1) 放在圆筒 (11) 上，滑动拉杆穿过轴承。上盖和下盖的歧管面必须对准。

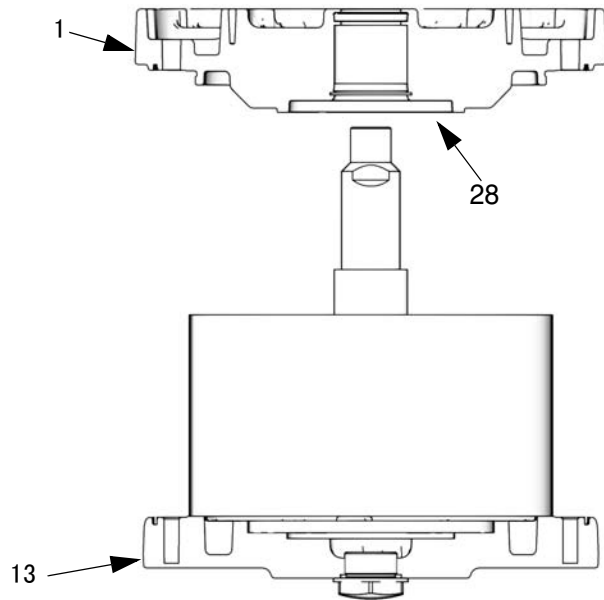


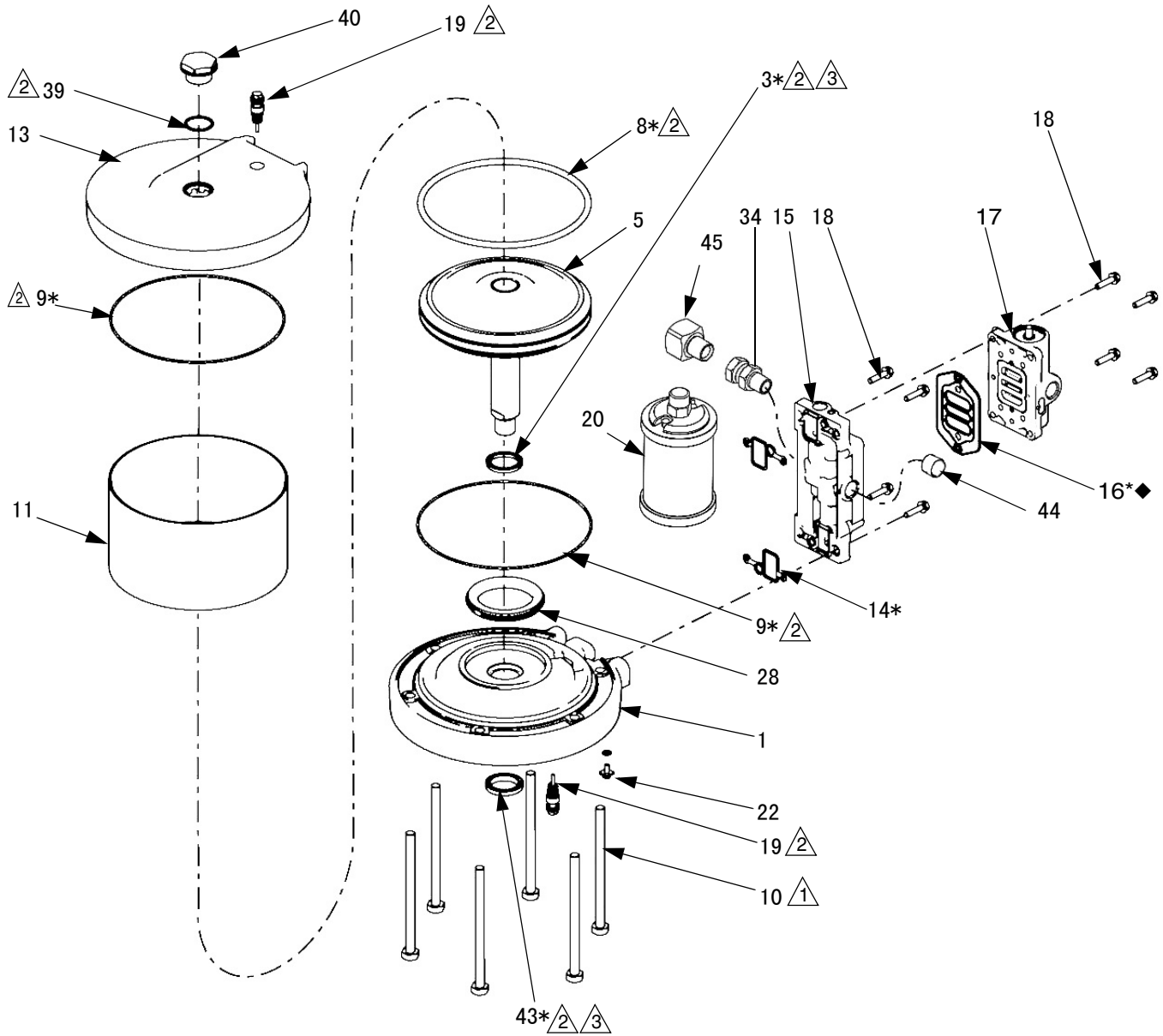
图 9: 底盖安装

9. 安装固定螺栓 (10) 并用手拧紧。
10. 将两个垫圈 (14*) 安装到歧管 (15) 上。安装歧管 (15)。将螺栓扭紧至 95-105 英尺 - 磅 (10.7-11.9 牛·米)。

注: 歧管可翻转，以便放置消声器或远程排气管。

11. 将空气阀垫圈 (16*◆) 与歧管对准，然后装上空气阀。
12. 将固定螺栓 (10) 拧紧到一半位置。以交叉模式操作。以 25-30 英尺 - 磅 (34-40 牛·米) 的扭力继续拧紧螺栓。
13. 润滑先导阀 (19) 并安装在上下盖上。扭紧至 95-105 英寸 - 磅 (11-12 牛·米)。
14. 重新安装消声器。

零配件



① 用 25-30 磅英寸 (34-40 Nm) 的扭力拧紧。

② 涂抹润滑剂。

③ U 形圈朝上。法兰 (仅在底部密封处) 朝下。
请参见图 8 (第 12 页)。

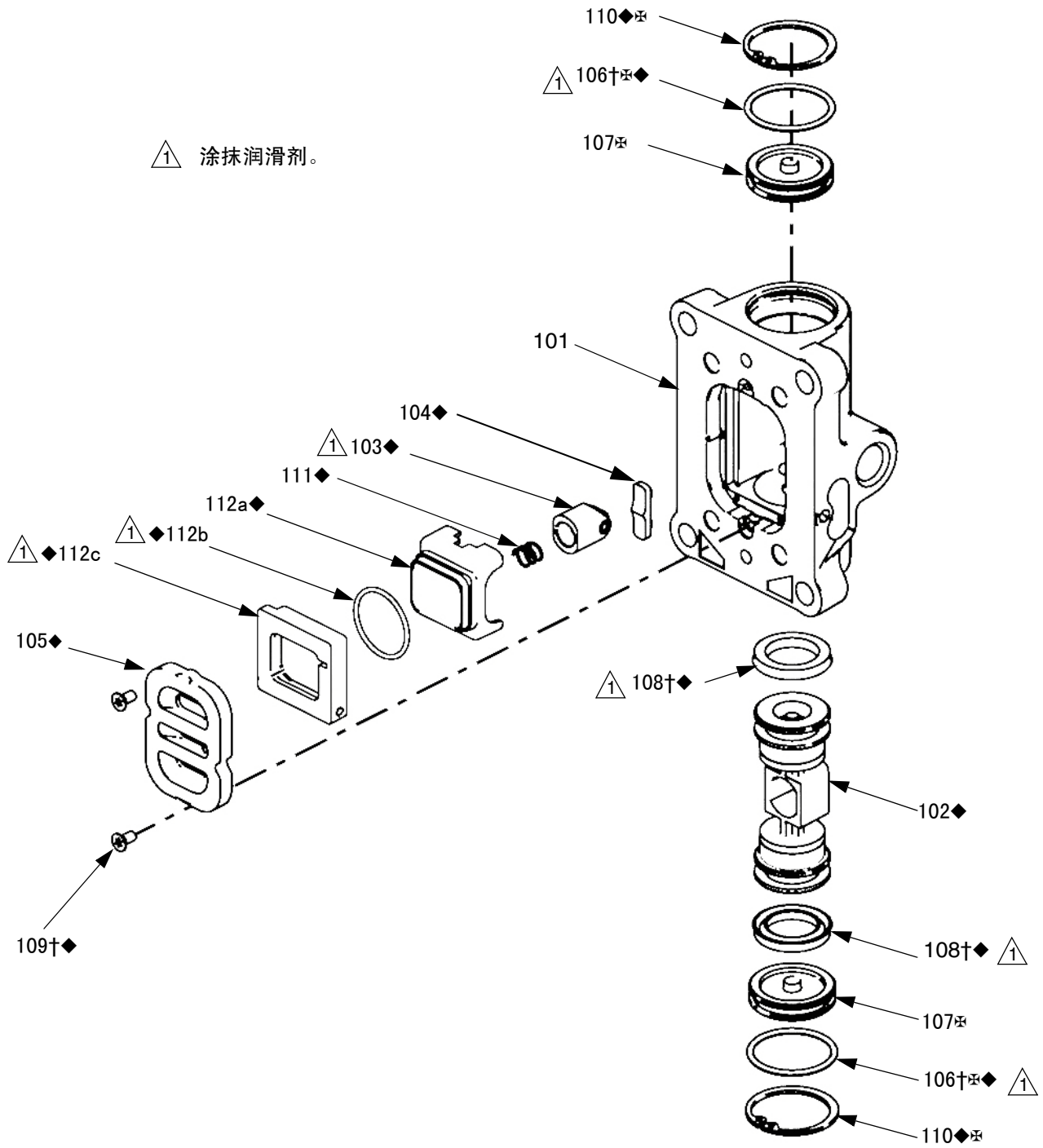
气动马达零配件

参考号	部件号	描述	数量
1	24A549	COVER, lower, assembly (includes 3, 9, 19, 22, 28, and 43)	1
3*	不单独出售。请参见气动马达密封配件包 (第 18 页) 或下盖总成 (1, 本表内)	U-CUP	2
5	24A550	PISTON, motor, assembly	1
8*	不单独出售。请参见气动马达密封配件包 (第 18 页) 或活塞总成 (5, 本表内)	O-RING, piston	1
9*	不单独出售。请参见气动马达密封配件包 (第 18 页) 或下盖总成 (1, 本表内) 或上盖总成 (13, 本表内)	O-RING, cover	2
10	15M316	BOLT, tie, hex head	4
11	24T883	CYLINDER, motor	1
13	15X354	COVER, upper, assembly, includes 9, 19, 39, 40, and 41	1
14*	不单独出售。请参见气动马达密封配件包 (第 18 页) 或歧管总成 (15, 本表内)	GASKET, manifold	2
15	24A580	MANIFOLD, assembly, includes 14, 16, and 18 (qty. 4)	1
16*◆	不单独出售。请参见气动马达密封配件包 (第 18 页) 或歧管总成 (15, 本表内)	GASKET, air valve	1
17	24A352	VALVE, air	1
18	不单独出售。请参见歧管总成 (15, 本表内) 或螺线管总成 (25, 本表内)	SCREW, M6 x 25	8
19	24A366	VALVE, pilot	2
20	117237	MUFFLER	1
22	116343	SCREW, ground	1
28	24A914	BUMPER KIT, includes lower bumper, upper bumper, and screws	1
34	190451	UNION, adapter	1
35▲	15W719	LABEL, warning (not shown)	
39	不单独出售。请参见上盖总成 (13, 本表内)、插塞 (40)	O-RING, upper cover plug	1
40	24E990	PLUG, upper cover	1
43	不单独出售。请参见气动马达密封配件包 (第 18 页) 或下盖总成 (1, 本表内)	SEAL, u-cup with flange	1
44	100361	PLUG, pipe	1
45	115764	FITTING, elbow, 90	1

* 包含在气动马达密封配件包内。请参见第 18 页。

▲ 可免费更换各种警告标牌、标识、标签及卡片。

空气阀零配件



空气阀零配件不单独出售。下表显示了可选择用于各零配件的配件包。要为马达订购正确的配件包或完整的替换空气阀，请参见第 18 页。

参考号	描述	数量	空气阀修理配件包	空气阀密封配件包	空气阀端盖配件包	其他
101	HOUSING	1				
102◆	AIR VALVE PISTON	1	✓			
103◆	DETENT PISTON ASSEMBLY	1	✓			
104◆	DETENT CAM	1	✓			
105◆	PLATE, air valve	1	✓			
106†※◆	O-RING	2	✓	✓	✓	
107※	CAP, 标准	2			✓	
108†◆	U-CUP	2	✓	✓		
109†◆	SCREW	2	✓	✓		螺丝配件包 24A359 (10 件装)
110◆※	SNAP RING	2	✓		✓	
111◆	DETENT SPRING	1	✓			
112a◆ 112b◆ 112c◆	TWO-PIECE CUP ASSEMBLY, with o-ring	1	✓			
18	SCREW, M6 x 25	4				请参见歧管总成 (15, 气动马达零配件表) 或螺线管总成 (25, 气动马达零配件表)
16*†◆	AIR VALVE GASKET	1	✓	✓		请参见气动马达密封配件包 (第 18 页) 或歧管总成 (15, 气动马达零配件表)

† 包含在空气阀密封配件包内。请参见第 18 页。

◆ 包含在空气阀修理配件包内。请参见第 18 页。

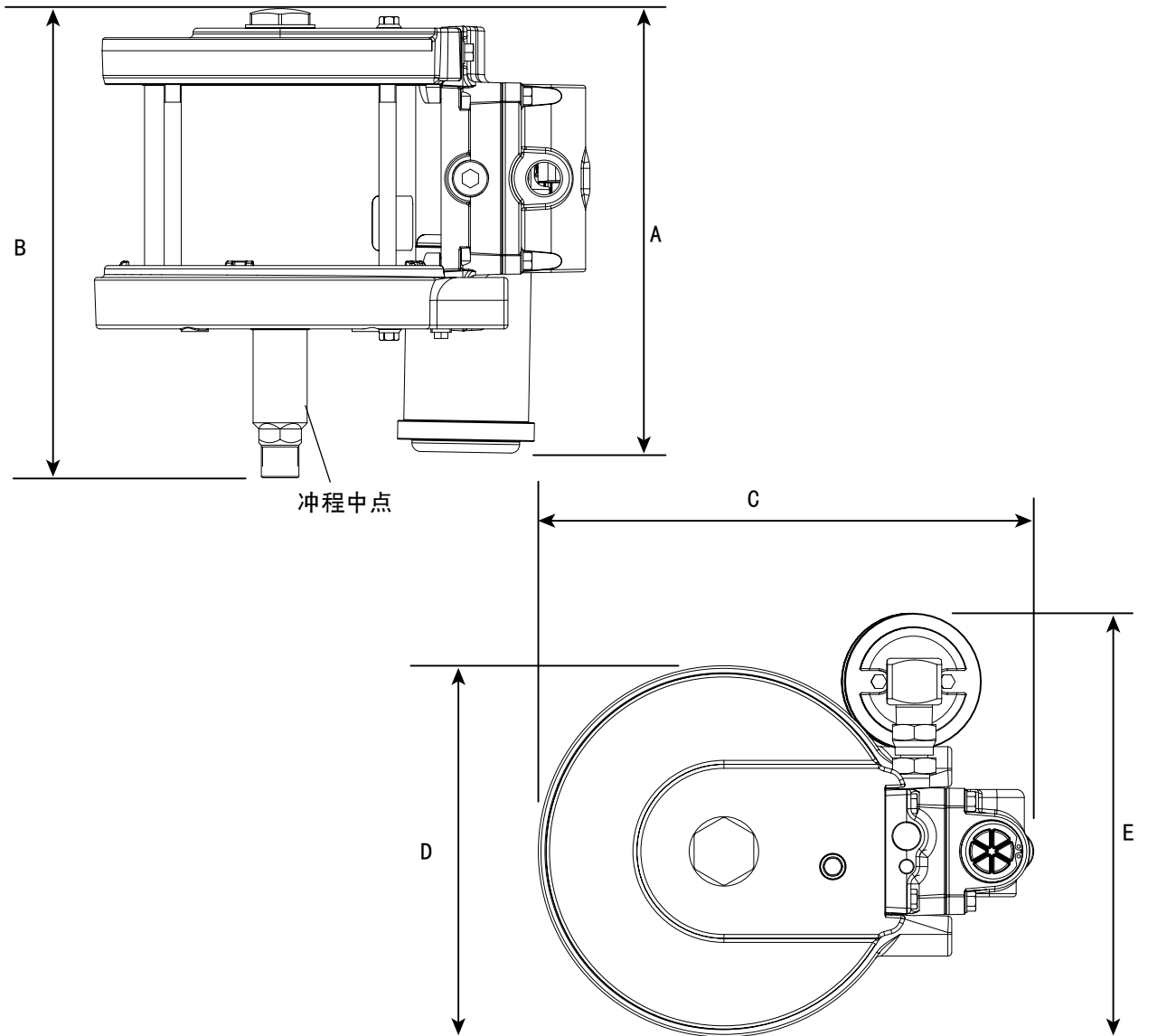
※ 包含在空气阀端盖配件包内。请参见第 18 页。

配件包和附件

配件包描述	部件号
全套空气阀替换配件包 - 标准型号	24A352
* 气动马达密封配件包	24A547
◆ 空气阀修理配件包	24A538
† 空气阀密封配件包	24A536
⊗ 空气阀端盖配件包 - 标准型号	24A361
螺丝配件包 - 包含十颗螺丝 (109)	24A359

尺寸

A	B	C	D	E	重量
英寸 (毫米)	英寸 (毫米)	英寸 (毫米)	英寸 (毫米)	英寸 (毫米)	磅 (千克)
7.7 (196)	10.8 (274)	11.4 (290)	8.6 (218)	9.8 (249)	24 (10.9)



技术数据

最大空气入口压力	100 磅 / 平方英寸 (0.7 兆帕, 7.0 巴)
冲程长度	1.5 英寸
空气入口尺寸	1/2 英寸
最大马达速度	60 周 / 分钟
声音数据	
M12xxx 气动马达	
声功率 *	80.1 dBA
声压 **	70.2 dBA

* 在 70 磅 / 平方英寸 (0.48 兆帕, 1.4 巴)、20 转 / 分钟的声功率。声功率, 按照 ISO -9614-2 测量。

** 距离设备 3.28 英尺 (1 米) 测试出的声压。

Graco Standard Warranty

Graco warrants all equipment referenced in this document which is manufactured by Graco and bearing its name to be free from defects in material and workmanship on the date of sale to the original purchaser for use. With the exception of any special, extended, or limited warranty published by Graco, Graco will, for a period of twelve months from the date of sale, repair or replace any part of the equipment determined by Graco to be defective. This warranty applies only when the equipment is installed, operated and maintained in accordance with Graco's written recommendations.

This warranty does not cover, and Graco shall not be liable for general wear and tear, or any malfunction, damage or wear caused by faulty installation, misapplication, abrasion, corrosion, inadequate or improper maintenance, negligence, accident, tampering, or substitution of non-Graco component parts. Nor shall Graco be liable for malfunction, damage or wear caused by the incompatibility of Graco equipment with structures, accessories, equipment or materials not supplied by Graco, or the improper design, manufacture, installation, operation or maintenance of structures, accessories, equipment or materials not supplied by Graco.

This warranty is conditioned upon the prepaid return of the equipment claimed to be defective to an authorized Graco distributor for verification of the claimed defect. If the claimed defect is verified, Graco will repair or replace free of charge any defective parts. The equipment will be returned to the original purchaser transportation prepaid. If inspection of the equipment does not disclose any defect in material or workmanship, repairs will be made at a reasonable charge, which charges may include the costs of parts, labor, and transportation.

THIS WARRANTY IS EXCLUSIVE, AND IS IN LIEU OF ANY OTHER WARRANTIES, EXPRESS OR IMPLIED, INCLUDING BUT NOT LIMITED TO WARRANTY OF MERCHANTABILITY OR WARRANTY OF FITNESS FOR A PARTICULAR PURPOSE.

Graco's sole obligation and buyer's sole remedy for any breach of warranty shall be as set forth above. The buyer agrees that no other remedy (including, but not limited to, incidental or consequential damages for lost profits, lost sales, injury to person or property, or any other incidental or consequential loss) shall be available. Any action for breach of warranty must be brought within two (2) years of the date of sale.

GRACO MAKES NO WARRANTY, AND DISCLAIMS ALL IMPLIED WARRANTIES OF MERCHANTABILITY AND FITNESS FOR A PARTICULAR PURPOSE, IN CONNECTION WITH ACCESSORIES, EQUIPMENT, MATERIALS OR COMPONENTS SOLD BUT NOT MANUFACTURED BY GRACO. These items sold, but not manufactured by Graco (such as electric motors, switches, hose, etc.), are subject to the warranty, if any, of their manufacturer. Graco will provide purchaser with reasonable assistance in making any claim for breach of these warranties.

In no event will Graco be liable for indirect, incidental, special or consequential damages resulting from Graco supplying equipment hereunder, or the furnishing, performance, or use of any products or other goods sold hereto, whether due to a breach of contract, breach of warranty, the negligence of Graco, or otherwise.

Graco Information

有关 Graco 产品的最新信息请访问 www.graco.com.

有关专利信息，请参见 www.graco.com/patents。

若要订购，请联系您的 Graco 经销商或致电了解离您最近的经销商。

Phone: 612-623-6921 or Toll Free: 1-800-328-0211 Fax: 612-378-3505

All written and visual data contained in this document reflects the latest product information available at the time of publication. Graco reserves the right to make changes at any time without notice.

技术手册原文翻译。 *This manual contains Chinese. MM 333007*

Graco Headquarters: Minneapolis

International Offices: Belgium, China, Japan, Korea

GRACO INC. AND SUBSIDIARIES • P. O. BOX 1441 • MINNEAPOLIS MN 55440-1441 • USA

Copyright 2013, Graco Inc. All Graco manufacturing locations are registered to ISO 9001.

www.graco.com