

## 4-kuula-alentimet

3A1551N

3000cc- ja 4000cc-mallit

FI

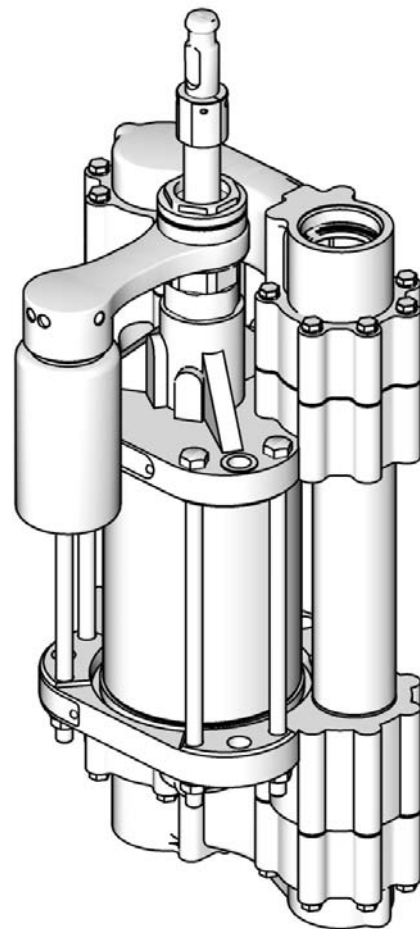
Suunniteltu alhaisille paineille ja viimeistelymateriaalien korkealle kierrolle.  
Älä käytä huuhtelu- tai puhdistuslinjoissa, joissa käytetään emäksiä, happoja,  
hankaavia kuorinta-aineita tai muita vastaavia liuoksia. Vain ammattikäyttöön.



### Tärkeitä turvaohjeita

Lue tämän käyttöohjeen ja erillisen pumppuohjeen sisältämät varoitukset ja ohjeet. Säilytä nämä ohjeet.

Katso mallin tiedot, mukaan lukien suurin käyttöpaine, sivulta 2.



T115603a

# Sisältö

Mallit .....	2	Suojuksen purkaminen / uudelleen kokoaminen .	8
4-kuula-alentimet, ristiviittaustaulukko .....	3	Alentimen purkaminen .....	9
Varoitukset .....	4	Alentimen uudelleen kokoaminen .....	13
TSL:n vaihto .....	6	<b>Osat .....</b>	<b>17</b>
Korjaus .....	7	3000cc-alentimet .....	18
Kaulatiivisteiden vaihto alenninta irrottamatta ...	7	4000cc-alentimet .....	20
TSL-pumpun korjaus (jos mukana) .....	8	<b>Korjaussarjat, muut käyttöohjeet ja lisävarusteet 22</b>	
		<b>Tekniset tiedot .....</b>	<b>23</b>
		<b>Gracon normaali takuu .....</b>	<b>24</b>
		<b>Tietoa Gracosta .....</b>	<b>24</b>

## Mallit

### 3000cc-alentimet

Mallinro	Sarjat	Materiaali	Pumpun enimmäiskäyttöpaine psi (MPa, bar)	Varren/sylinterin materiaali	Tiivisteet	Tuloliittimen/lähtöliittimen koko ja tyyppi	Osat, sivu
24F448	A	ruostumaton teräs	440 (3,0, 30)	Chromex/Kromi	UHMWPE/Nahka	Sisääntulo: 2 tuumaa, npt Ulostulo: 2 tuumaa, npt	18
24F450	A	hiiliteräs	440 (3,0, 30)	Chromex/Kromi	UHMWPE/Nahka	Sisääntulo: 2 tuumaa, npt Ulostulo: 2 tuumaa, npt	18
24F449	A	ruostumaton teräs	440 (3,0, 30)	UltraLife™/UltraLife™	UHMWPE/Nahka	Sisääntulo: 2 tuumaa, npt Ulostulo: 2 tuumaa, npt	18

### 4000cc-alentimet

Mallinro	Sarjat	Materiaali	Pumpun enimmäiskäyttöpaine psi (MPa, bar)	Varren/sylinterin materiaali	Tiivisteet	Tuloliittimen/lähtöliittimen koko ja tyyppi	Osat, sivu
24F451	A	ruostumaton teräs	330 (2,3, 23)	Chromex/Kromi	UHMWPE/Nahka	Sisääntulo: 2 tuumaa, npt Ulostulo: 2 tuumaa, npt	20
24F453	A	hiiliteräs	330 (2,3, 23)	Chromex/Kromi	UHMWPE/Nahka	Sisääntulo: 2 tuumaa, npt Ulostulo: 2 tuumaa, npt	20
24F452	A	ruostumaton teräs	330 (2,3, 23)	UltraLife™/UltraLife™	UHMWPE/Nahka	Sisääntulo: 2 tuumaa, npt Ulostulo: 2 tuumaa, npt	20
24J888	A	ruostumaton teräs	330 (2,3, 23)	Chromex/Kromi	UHMWPE/Nahka	Sisääntulo: 2 tuumaa BSPP Ulostulo: 2 tuumaa BSPP	20

## 4-kuula-alentimet, ristiviittaustaulukko

Tämä taulukko sisältää ristiviittauksen aiempien 4-kuula-alenninmallien ja nykyisten alentimien välillä, mukaan lukien TSL-pumppu sekä jousikuormitteiset tiivisteet.

















Aiempi alennin, osanro	Nykyinen alennin, osanro
218523	24F286
218524	24F448
218530	24F453
218531	24F451
235526	24F448
239813	24F448
240588	24F451
240589	24F451

Aiempi alennin, osanro	Nykyinen alennin, osanro
240590	24F451
240591	24F448
240592	24F448
240593	24F448
243732	24F450
243733	24F453
243735	24F448
243736	24F451






Aiempi alennin, osanro	Nykyinen alennin, osanro
243772	24F448
243773	24F451
248330	24F448
248331	24F451
248333	24F448
248334	24F451

# Varoitukset

Seuraavat varoitukset koskevat laitteen asennusta, käyttöä, maadoitusta, kunnossapitoa ja korjausta. Huutomerkki tarkoittaa yleisluontoista varoitusta ja vaaran merkit toimenpidekohtaista vaaraa. Lue varoitukset, kun nämä symbolit ovat esillä tässä ohjeessa. Tästä osasta puuttuvat tuotekohtaiset vaara- ja varoitussymbolit saattavat esiintyä tarvittaessa muualla tässä ohjeessa.

 <b>VAARA</b>	
         	<p><b>TULIPALON JA RÄJÄHDYKSEN VAARA</b></p> <p>Syttyvät höyryt, kuten liuotin- ja maalihöyryt, voivat syttyä tai räjähtää <b>työskentelyalueella</b>. Estä tulipalo ja räjähdys seuraavasti:</p> <ul style="list-style-type: none"> <li>• Käytä laitetta vain hyvin ilmastoiduissa tiloissa.</li> <li>• Poista kaikki syttymislähteet, kuten sytytysliekit, savukkeet, kannettavat sähkövalaisimet ja muoviset suojavaerhot (staattisen sähköön vaara).</li> <li>• Pidä roskat, liuottimet, rätit ja bensiini poissa työskentelyalueelta.</li> <li>• Älä liitä tai irrota virtajohtoja äläkä kytke virta- tai valokytkimiä päälle tai pois, kun tiloissa on helposti syttyviä höyryjä.</li> <li>• Maadoita kaikki työskentelyalueen laitteet. Katso <b>Maadoitusohjeet</b>.</li> <li>• Käytä ainoastaan maadoitettuja johtoja.</li> <li>• Pidä pistoolia tukevasti maadoitettua astiaa vasten, kun vedät liipaisimesta.</li> <li>• Jos laitetta käytettäessä syntyy kipinöitä tai tuntuu sähköisku, <b>lopeta laitteen käyttö välittömästi</b>. Älä käytä laitetta, ennen kuin ongelma on tunnistettu ja korjattu.</li> <li>• Pidä toimiva palosammutin valmiina työskentelyalueella.</li> </ul> <p>Staattista varausta voi syntyä muoviosien puhdistuksen aikana, mikä saattaa vapauttaa helposti syttyviä höyryjä ja sytyttää ne. Estä tulipalo ja räjähdys seuraavasti:</p> <ul style="list-style-type: none"> <li>• Puhdista muoviosat ainoastaan hyvin ilmastoidussa tilassa.</li> <li>• Älä käytä puhdistamiseen kuivaa liinaa.</li> <li>• Älä käytä sähköstaattista pistoolia laitteen työskentelyalueella.</li> </ul>
   	<p><b>PAINEISTETUN LAITTEEN AIHEUTTAMA VAARA</b></p> <p>Pistoolista/annosteluventtiilistä, vuotokohdista tai särkyneistä komponenteista voi roiskua nestettä silmiin tai iholle, mikä voi aiheuttaa vakavan vamman.</p> <ul style="list-style-type: none"> <li>• Noudata kohdan <b>Paineenpoistotoimet</b> ohjeita ruiskutuksen jälkeen ja ennen laitteen puhdistusta, tarkistusta tai huoltoa.</li> <li>• Kiristä kaikki nesteliitokset ennen laitteen käyttöä.</li> <li>• Tarkasta letkut, putket ja liittimet päivittäin. Vaihda kuluneet tai vaurioituneet osat välittömästi.</li> </ul>
	<p><b>MYRKYLLISTEN NESTEIDEN JA HÖYRYJEN AIHEUTTAMA VAARA</b></p> <p>Myrkylliset nesteet tai höyryt voivat aiheuttaa vakavan vamman tai hengenvaaran sisään hengitettynä tai nieltynä tai jos niitä roiskuu silmiin tai iholle.</p> <ul style="list-style-type: none"> <li>• Lue läpi käyttöturvallisuustiedote (MSDS), jotta tiedät käyttämiisi nesteisiin liittyvät erityiset vaarat.</li> <li>• Säilytä vaarallista nestettä asianmukaisessa, hyväksytyssä astiassa. Hävitä vaarallinen neste noudattaen vaarallisille nesteille annettuja ohjeita.</li> </ul>

# VAARA

	<p><b>HENKILÖKOHTAISET SUOJARUUSTEET</b></p> <p>Käytä asianmukaisia suojavälineitä aina käytön ja huollon aikana tai oleskellessasi laitteen työskentelyalueella. Ne suojaavat vakavilta vammoilta, kuten silmävammoilta, kuulovammoilta, myrkyllisten höyryjen hengittämiseltä ja palovammoilta. Suojavarusteisiin kuuluvat muun muassa seuraavat:</p> <ul style="list-style-type: none"> <li>• Suojalasit ja kuulosuojaimet.</li> <li>• Neste- ja liuotinvalmistajan suosittelemat hengityssuojaimet, suojavaatteet ja -käsineet.</li> </ul>
 	<p><b>LAITTEISTON VÄÄRINKÄYTÖN VAARA</b></p> <p>Väärinkäyttö voi aiheuttaa kuoleman tai vakavan henkilövahingon.</p> <ul style="list-style-type: none"> <li>• Älä käytä yksikköä väsyneenä tai huumaa-avien aineiden tai alkoholin vaikutuksen alaisena.</li> <li>• Älä ylitä alimman nimellispaineen kestävä osan suurinta käyttöpainetta tai huonoiten kuumuutta sietävän osan lämpötilaluokitusta. Katso lisätietoja kaikkien laitteiden käyttöoppaiden kohdasta <b>Tekniset tiedot</b>.</li> <li>• Käytä nesteitä ja liuottimia, jotka ovat yhteensopivia laitteen märkien osien kanssa. Katso lisätietoja kaikkien laitteiden käyttöoppaiden kohdasta <b>Tekniset tiedot</b>. Lue nesteen ja liuottimen valmistajan varoitukset. Jos haluat kattavampia tietoja materiaalistasi, pyydä toimittajalta tai jälleenmyyjältä käyttöturvallisuustiedote.</li> <li>• Älä poistu työskentelyalueelta, kun laitteeseen on kytketty virta tai se on paineistettu. Sammuta laite kokonaan ja noudata <b>Paineenpoistotoimia</b>, kun laite ei ole käytössä.</li> <li>• Tarkista laite päivittäin. Korjaa tai vaihda kuluneet tai vaurioituneet osat välittömästi. Käytä ainoastaan alkuperäisen valmistajan varaosia.</li> <li>• Älä muuta laitetta millään tavalla.</li> <li>• Käytä laitetta ainoastaan sille määrättyyn tarkoitukseen. Kysy lisätietoja jälleenmyyjältä.</li> <li>• Pidä letkut ja kaapelit poissa kulkuväylien, terävien kulmien, liikkuvien osien tai kuumien pintojen läheisyydestä.</li> <li>• Älä kierrä tai taivuta letkuja äläkä siirrä laitetta letkuista vetämällä.</li> <li>• Pidä lapset ja eläimet poissa työskentelyalueelta.</li> <li>• Kaikkia voimassa olevia turvamääräyksiä on noudatettava.</li> </ul>
 	<p><b>LIKKUVIEN OSIEN AIHEUTTAMA VAARA</b></p> <p>Liikkuvat osat voivat puristaa tai katkaista sormia tai muita ruumiinosia.</p> <ul style="list-style-type: none"> <li>• Pysy etäällä liikkuvista osista.</li> <li>• Älä käytä laitetta ilman suojuksia ja suojakansia.</li> <li>• Paineistettu laite saattaa käynnistyä vahingossa. Noudata tämän käyttöohjeen <b>Paineenpoistotoimia</b> koskevia ohjeita ennen laitteen tarkastamista, siirtämistä tai huoltoa. Irrota kaikki virtalähteet.</li> </ul>

# TSL:n vaihto

Tarkista TSL:n kunto ja säiliön pinta vähintään viikoittain. Vaihda TSL vähintään kerran kuukaudessa.

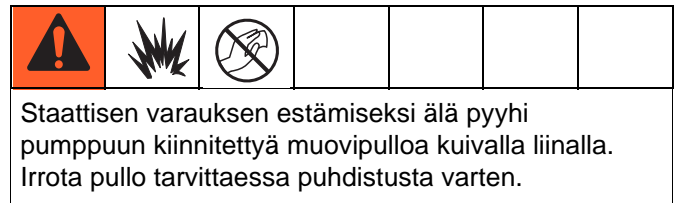
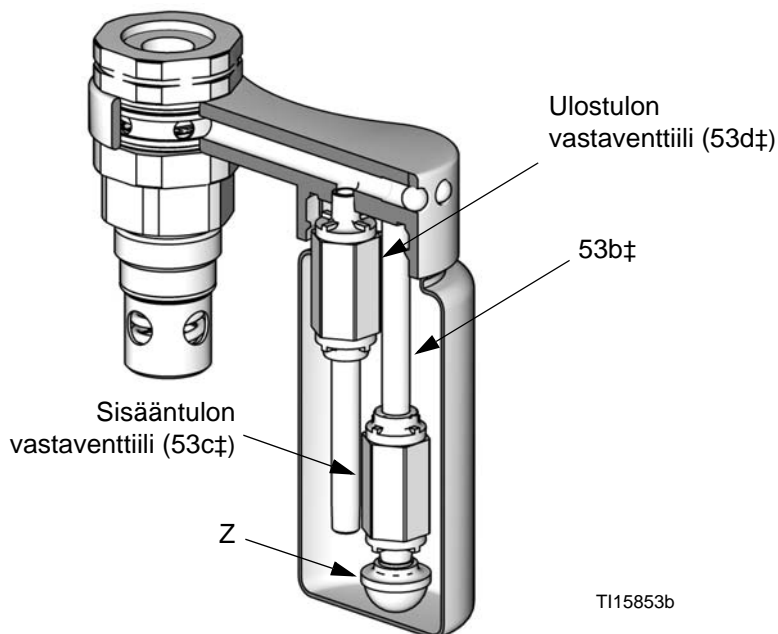
Osanro 206995 kaulatiivisteneste (TSL) kuljettaa sakan pumpun varresta säiliöön. TSL-nesteen väri muuttuu normaalin käytön aikana. Jonkin ajan kuluttua TSL paksuuntuu ja tummentuu, jolloin se on vaihdettava. Paksua ja likaista TSL-nestettä ei voida pumpata linjojen läpi ja se kovettuu pumpun nestekupissa.

TSL-nesteen kestoikä riippuu käytetyistä kemikaaleista, niiden määrästä ja paineesta sekä pumpun tiivisten ja varren kunnosta.

TSL-nestemäärän väheneminen säiliössä on merkki kaulatiivisteiden alkavasta kulumisesta. Lisää TSL-nestettä säiliöön ja huolehdi, että nesteen pinta pysyy vähimmäistäyttörajan yläpuolella. Tarkkaile TSL:n käyttöä ja kuntoa. Jos pumpattava aine ohittaa kaulatiivisteet ja kulkeutuu TSL-säiliöön, vaihda kaulatiivisteet.

TSL:n vaihto:

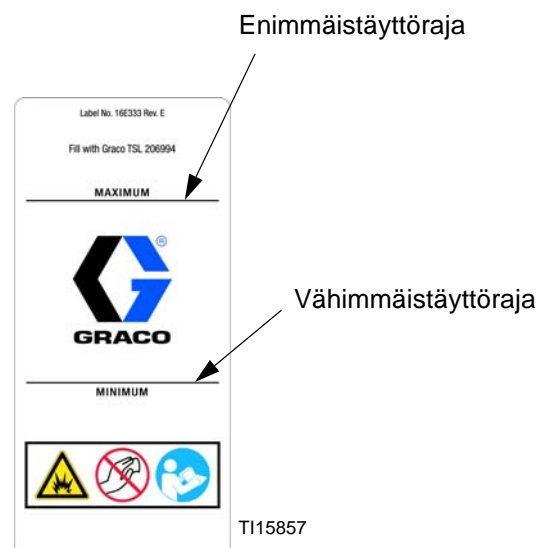
1. Sammuta pumppu.



2. Irrota ja tyhjennä säiliön pullo. Poista mahdollinen sakka.
3. Puhdista sisääntulon vastaventtiilin (53c†) siivilä (Z). Jos vastaventtiilit eivät ole tiiviitä ja likainen TSL-neste pääsee kulkeutumaan nestekuppiin, vaihda vastaventtiilit (53c, 53d). Katso KUVA 1.

**HUOMAUTUS:** Tilaa vastaventtiilin korjaussarja 24F404. Sarjan osat on merkitty symbolilla, esimerkiksi (53b†).

4. Täytä säiliö enimmäistäyttörajan saakka kaulatiivistenestellä (TSL).
5. Anna pumpun käydä. Tarkista jokaisella kerralla pumpun varren ulottuessa iskun pohjaan, että kaulatiivistenestettä kulkeutuu säiliöstä nestekupin läpi takaisin säiliöön.



KUVA 1. TSL-säiliön leikkauskuva ja täyttörajat

# Korjaus

## Kaulatiivisteiden vaihto alenninta irrottamatta

**HUOMAUTUS:** Kaulatiivistesarjoja voi tilata erikseen. Katso sivu 22. Sarjan osat on merkitty symbolilla, esimerkiksi (30†). Parhaan lopputuloksen saavuttamiseksi, asenna TSL-pumpun korjaussarja 24F618 aina kaulatiivisteiden vaihdon yhteydessä.

**HUOMAUTUS:** Vaihtaessasi kaulatiivisteet alentimen täyshuollon yhteydessä katso sivu 9.

**HUOMAUTUS:** Työkalusarja 24F494 on saatavilla lisävarusteena. Sarja sisältää kaksi avainta nestekuppia (34) ja kaulan kasettia (27) varten.

1. Huuhtelevä pumpu, mikäli mahdollista.
2. Pysäytä pumpu keskelle iskua.



3. Poista paine. Lue pumpun käyttöohjeet.
4. Poista kaksiosainen suojuus liitinkokoonpanosta pumpun käyttöohjeiden mukaisesti. Irrota liitosmutteri moottorin akselista. Nosta moottorin akselia ja irrota liitosmutteri sekä kaulukset.
5. Katso KUVA 5. Irrota kaulus (41), ruuvit (56), kanta (40), sekä putkiston ja pullon kokoonpano (53).
6. Irrota nestekuppi (34) ja O-rengas (52). Irrota TSL-pumpun männäntiiviste (36♦), jousi (35♦) ja O-renkaat (51♦).
7. Poista kaulan kasetti (27). Poista O-rengas (52), tiivisterenkaat (32, 33), tiivisteet (30, 31) sekä jousi (28).

**HUOMAUTUS:** Tarkista männänvarren (19) pinta. Jos se on naarmuuntunut, vaihda varsi.

8. Voitele kaulatiivisteet ja tiivisterenkaat. Asenna jousi (28) ja yksi urosholkki (31†) kaulan kasettiin (27) sekä seitsemän v-tiivistettä huulet alaspäin: yksi UHMWPE (30†), yksi nahkainen (31†), UHMWPE, nahka, UHMWPE, nahka, UHMWPE. Asenna naarasholkki (32†). Asenna kolme v-tiivistettä huulet ylöspäin: UHMWPE, nahka, UHMWPE. Asenna toinen urosholkki (33†).
9. Voitele O-rengas (52†) ja asenna se nestekuppiin (34). Kiinnitä nestekuppi sormivoimin.
10. Asenna O-rengas (52†) kaulan kasettiin (27). Voitele kaulan kasetin kierteet ja ruuvaa kasetti ulostulopesään (1).
11. Kiristä kasetti (27) momenttiin 95-100 ft-lb (129-135 N•m).
12. Kiristä nestekuppi (34) momenttiin 70-75 ft-lb (95-102 N•m).
13. Asenna jousi (35♦), TSL-pumpun männäntiiviste (36♦) sekä O-renkaat (51♦) takaisin paikalleen.
14. Asenna putkiston ja pullon kokoonpano (53), tulppa (40), kaulus (41) ja ruuvit (56) takaisin paikalleen. Kiristä tulppa (40) momenttiin 34-40 N•m (25-30 ft-lb).
15. Asenna liitosmutteri ja kaulukset takaisin männänvarteen (19).
16. Kiinnitä liitosmutteri takaisin moottorin akseliin. Tarkista kyseessä olevan mallin momentit erillisestä pumpun kokoonpano-ohjeesta. Asenna suojuus takaisin paikalleen.

## TSL-pumpun korjaus (jos mukana)

Taulukko 1: TSL-pumpun vianetsintä

Ongelma	Syy	Ratkaisu
TSL-pumppu ei pumpkaa TSL-nestettä.	Tukkeutunut putkisto (53a).	Puhdista putkisto. Varmista putkiston puhtaus puhaltamalla paineilmaa aukon kautta.
	Tukkeutuneet vastaventtiilit (53c, 53d).	Poista vastaventtiilien tukkeutumat.
	Tukkeutunut imusiivilä (53c).	Puhdista siivilän verkko.
	Vaurioitunut TSL-pumpun mäntä (36).	Vaihda TSL-pumpun mäntä.

**HUOMAUTUS:** TSL-pumpun korjaussarja 24F618 on saatavilla. Katso sivu 22. Asenna TSL-pumpun korjaussarja 24F618 aina kaulatiivisteiden vaihdon yhteydessä. Sarjan osat on merkitty symbolilla, esimerkiksi (36◆).

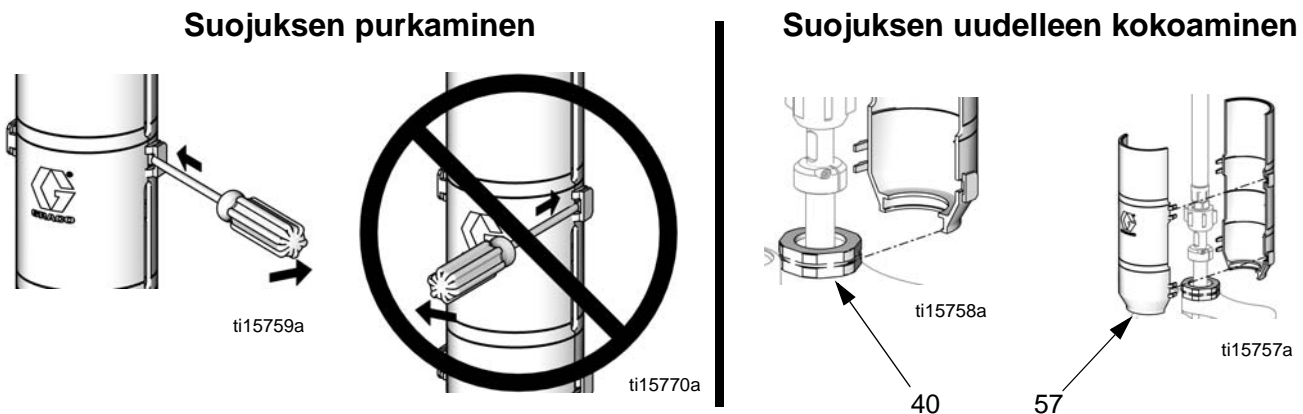
- Suorita vaiheet 1–6 kohdassa **Kaulatiivisteiden vaihto alenninta irrottamatta**, sivu 7.
- Puhdista kaikki osat ja tarkista ne vaurioiden varalta.
- Suorita vaiheet 11–16 kohdassa **Kaulatiivisteiden vaihto alenninta irrottamatta**.

## Suojuksen purkaminen / uudelleen kokoaminen

Alentimet sisältävät kaksi suojussarjaa. Oikea koko määräytyy alentimen ja moottorin perusteella. Tarkista käyttöoppaasta 406876 sarjan oikea koko alenninta ja moottoria varten.

Katso KUVA 2. Irrota kaksiosainen suojus (57) laittamalla ruuvimeisseli suoraan koloon ja käyttämällä sitä vipuna salvan vapauttamiseksi. Toista sama jokaiselle salvalle. **Älä** käytä ruuvimeisseliä suojusten erottamiseksi.

Asenna suojuukset (57) kiinnittämällä alahuulet nestekupin kannassa (40) olevaan uraan. Napsauta molemmat suojuukset yhteen.



KUVA 2. Suojusten purkaminen ja uudelleen kokoaminen



## Alentimen purkaminen

**HUOMAUTUS:** Pumppu on helppoin korjata käyttämällä lisävarusteena saatavaa pumpputelineettä (osanro 218742) ja purkamalla se ohjeen mukaan. Jos korjaus tehdään kauempana, varaa käyttöön toinen pumpputeline.

**HUOMAUTUS:** Jokaiselle alentimen koolle on saatavilla oma tiivistesarjansa. Katso sivu 22. Sarjan osat on merkitty tähdellä tekstiin ja piirustuksiin, esimerkiksi (3\*).

**HUOMAUTUS:** Kaulatiivistesarjoja voi tilata erikseen. Katso sivu 22. Sarjan osat on merkitty symbolilla, esimerkiksi (30†). Parhaan lopputuloksen saavuttamiseksi, asenna TSL-pumpun korjaussarja 24F618 aina kaulatiivisteiden vaihdon yhteydessä.

**HUOMAUTUS:** Työkalusarja 24F494 on saatavilla lisävarusteena. Sarja sisältää kaksi avainta nestekuppia (34) ja kaulan kasettia (27) varten.

**HUOMAUTUS:** Täydellisiä pumpun korjaussarjoja on myös saatavilla. Sarjat sisältävät kaikki tiivistesarjojen osat, kaulatiivistesarjan osat sekä TSL-pumpun korjaussarjan osat. Katso sivu 22.

1. Huuhtelee pumppu, mikäli mahdollista.
2. Pysäytä pumppu keskelle iskua.



3. Poista paine. Lue pumpun käyttöohjeet.
4. Irrota alennin moottorista pumpun käyttöohjeiden mukaisesti.

**HUOMAUTUS:** Katso KUVA 5, koko alentimen räjäytyskuva. Katso KUVA 6, joka sisältää alentimen leikkauskuvan sekä kaulatiivisteiden räjäytyskuvan.

5. Irrota kaulus (41), ruuvit (56), kanta (40), sekä putkiston ja pullon kokoonpano (53).

**HUOMAUTUS:** TSL-pullon vastaventtiilien vaihtamiseksi tilaa vastaventtiilin korjaussarja 24F404. Sarjan osat on merkitty symbolilla, esimerkiksi (53b†). Tilaa pullon vaihtosarja 24F405 pelkän pullon vaihtoa varten. Sarjan osat on merkitty symbolilla, esimerkiksi (48e\*). Sarja sisältää viisi pulloa ja viisi lappua. Katso KUVA 1, KUVA 5 ja KUVA 6.

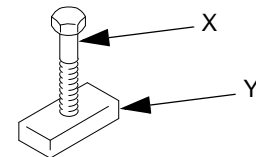
6. Löysää ja irrota 13 mm:n avaimella ulostuloputkiston (1) kaksitoista ruuvia (9) ja lukitusmutteria (8).
7. Nosta putkisto (1) pois ulostuloventtiilipesästä (2) ja poista kuulaohjaimet (16), kuulat (18), istukat (13) ja tiivisteet (17). Irrota O-rengas (15) istukoista (13).

**HUOMAUTUS:** Katso KUVA 3. Istukan vetosarja 220384 helpottaa istukoiden poistamista putkistosta.

### ILMOITUS

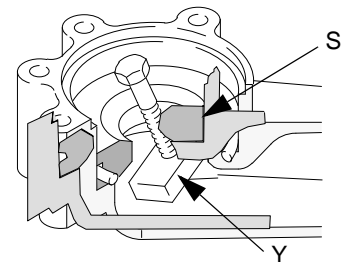
Varo pudottamasta tai rikkomasta kuulia (18) tai istukoita (13). Vioittuneet osat eivät tiivistä kunnolla, ja pumppu vuotaa. Ulostuloventtiilin istukat (13) voi kääntää käyttöiän pidentämiseksi.

#### Istukan ulosvetosarja 220384

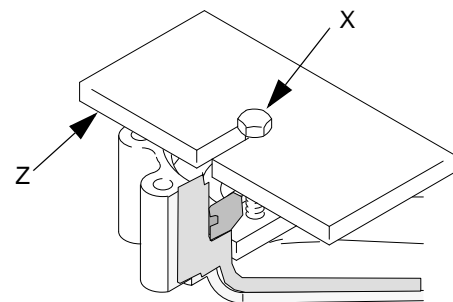


Ruuvipultti (X, osa 108481) istukan vetimeen (Y, osa 181630).

Aseta vedin (Y) istukan (S) alle työntämällä se läpi sopivassa kulmassa.



Aseta vedin (Z, osa 181629) istukan päälle. Kierrä pulttia (X) ja vedä istukka ulos.



01414

**KUVA 3. Istukoiden poistaminen putkistosta**

8. Irrota nestekuppi (34) ja O-rengas (52). Irrota TSL-pumpun männäntiiviste (36), jousi (35) ja O-renkaat (51).
9. Poista kaulan kasetti (27). Poista O-rengas (52), tiivisterenkaat (32, 33), tiivisteet (30, 31) sekä jousi (28).
10. Poista mutterit (12), lukituslaatat (11) ja sylinterin kuusi ruuvia (10). Nosta ulostuloventtiilin pesä irti (2).
11. Nosta nousuputket (6) ja sylinteri (4) sisääntuloventtiilin pesästä (7). Mäntä saa jäädä sylinteriin. Irrota tiivisteet (3 ja 5) sisään- ja ulostulopesistä (2, 7). Katso KUVA 5.

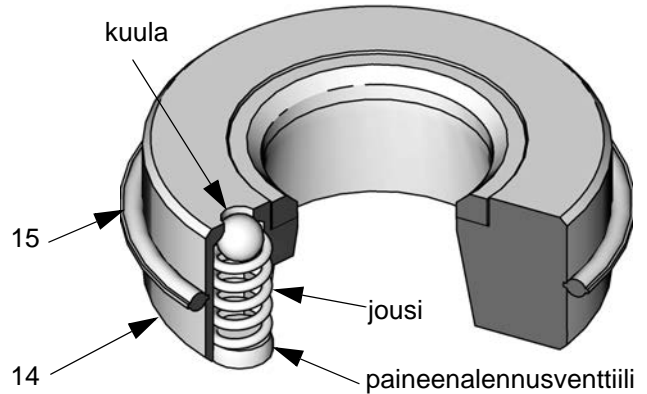
**HUOMAUTUS:** Napauta venttiilipesään muovisella vasaralla ja irrota sylinteri ja putket kevyellä keinuvalla liikkeellä.

12. Jos lisävarusteena saatava pumpputeline (osanro 218742) on käytössä, irrota pumpputelineen kolme pulttia. Nosta sisääntuloventtiilin kokoonpano pois telineestä. Aseta sisääntuloventtiilin pesä (7) alaspäin suojatulle pinnalle.
13. Löysää ja irrota 13 mm:n avaimella sisääntuloputkiston (1) kaksitoista ruuvia (9) ja lukitusmutteria (8). Katso KUVA 5.
14. Nosta putket (1) sisääntuloventtiilin pesästä (7) ja irrota istukat (13 ja 14). Irrota O-rengas (15) istukoista. Irrota kuulat (18), kuulaohjaimet (16) sekä tiivisteet (17).

#### ILMOITUS

Varo pudottamasta tai rikkomasta kuulia (18) tai istukoita (13 tai 14). Vioittuneet osat eivät tiivistä kunnolla, ja pumppu vuotaa. Yhden sisääntuloventtiilin istukan (13) voi kääntää käyttöiän pidentämiseksi. Nesteen imuistukka (14) sisältää paineenalennusventtiilin, jota ei voida kääntää. Katso KUVA 5 oikean suuntauksen saamiseksi.

15. Tarkista nesteen imuistukassa (14) oleva paineenalennusventtiili ja varmista, ettei se ole tukossa. Paina venttiilin kuulaa alaspäin ja varmista, että kuula ja jousi pääsevät liikkumaan vapaasti. Katso KUVA 4.



T115631a

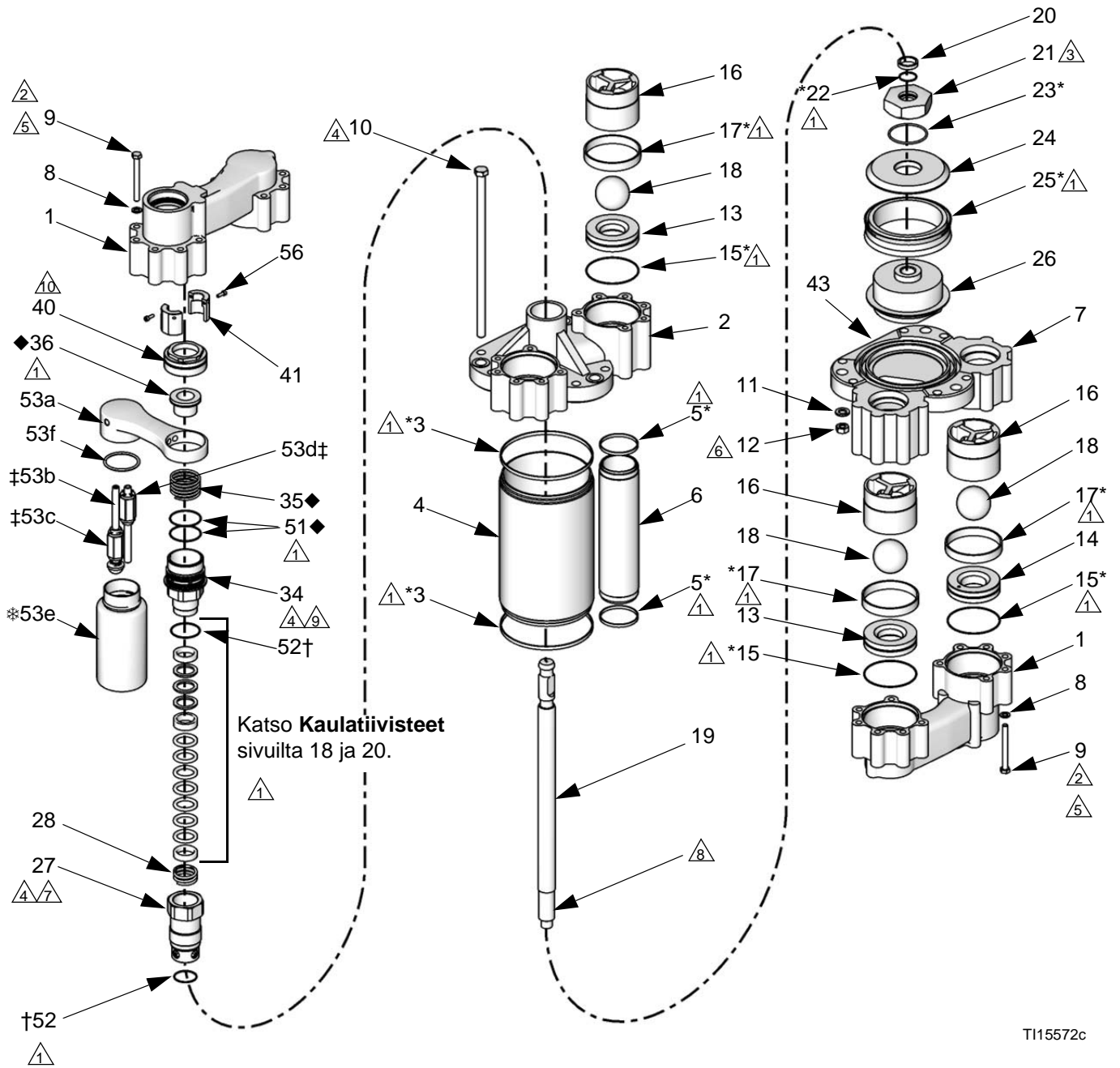
**KUVA 4. Imuistukka ja paineenalennusventtiili**

#### ILMOITUS

Jos imuistukan (14) paineenalennusventtiili on jumiutunut tai se on täynnä ylimääräistä materiaalia, upota istukka sopivaan liuokseen. Varmista, että materiaali jäämät on poistettu kuulasta ja istukan alueelta.

Jos venttiiliä ei voida puhdistaa kokonaan siten, että kuula ja jousi pääsevät liikkumaan vapaasti, vaihda istukka (14).

16. Työnnä mäntäyksikkö sylinterin läpi vain sen verran, että männän (26) tasaiset alueet näkyvät. Aseta mäntä sileistä kohdistaan ruuvipuristimeen. Napauta sylinteri (4) muovivasaralla ylös ja ulos männästä.
17. Löysää männän mutteria (21). Poista männän akseli (19) ja mutteri (21) työkalusarjan 220385 avulla. Irrota männän mutterin O-rengas (22) ja O-renkaan pidin (20) akselista. Irrota levy (24) ja tiiviste (25) männästä (26).
18. Tarkista männän akseli (19). Jos se on vaurioitunut tai pinta on naarmuuntunut, se on vaihdettava.
19. Puhdista kaikki männän osat ja sylinteri perusteellisesti sopivalla liuoksella. Tarkista sylinterin sisäpinta naarmujen varalta ja vaihda se tarvittaessa. Naarmuuntunut sylinteri rikkoo tiivisteet nopeasti.



TI15572c

① Voitele kaikki tiivisteet.

② Lisää poistettavaa (sininen) Loctite® 243 -lukitetta kierteisiin niiden koko pituudelta.

③ Kiristä momenttiin 200-210 ft-lb (270-285 N•m).

④ Levitä kierrevoiteluainetta.

⑤ Kiristä momenttiin 18-20 ft-lb (24-27 N•m).

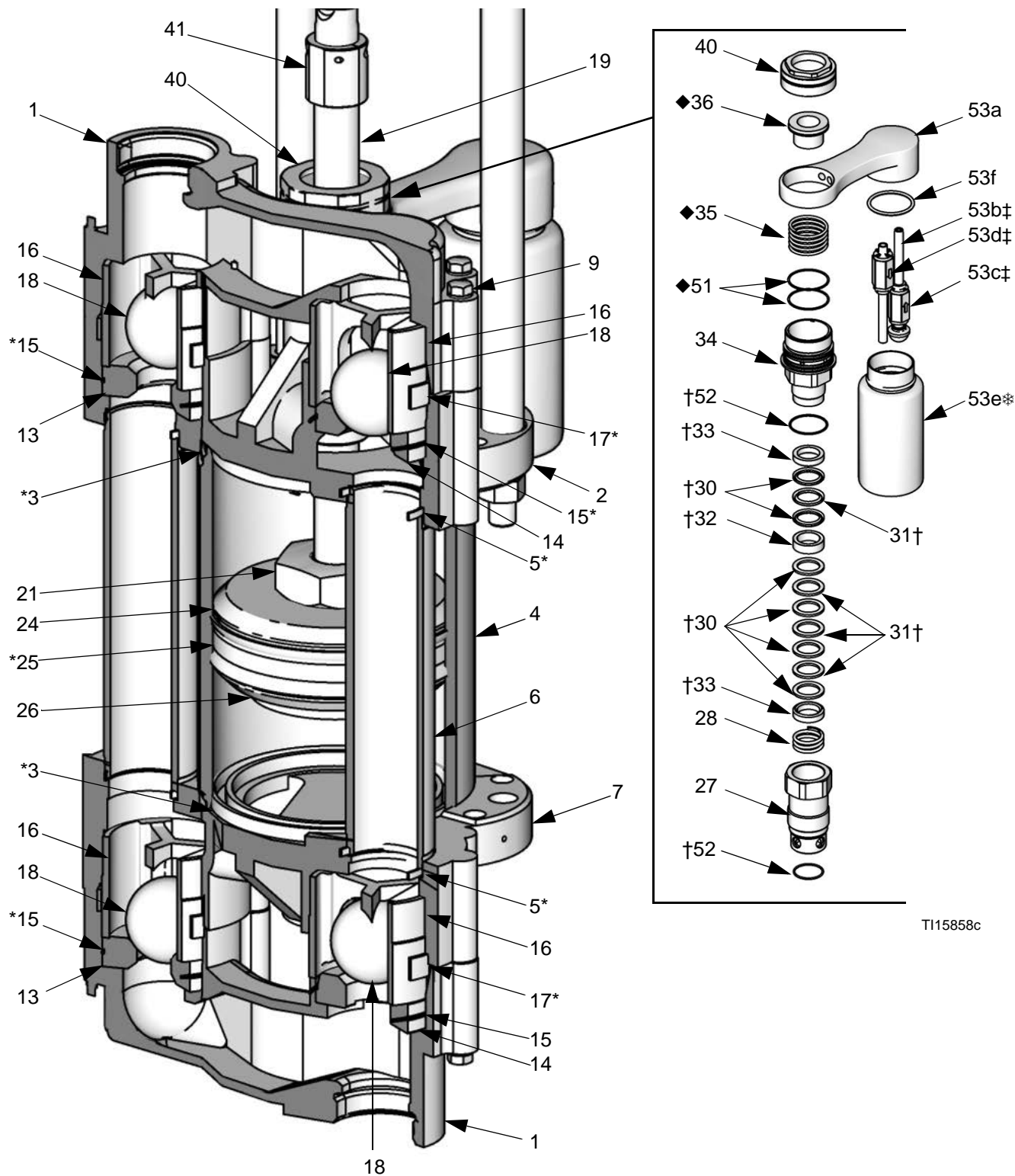
⑥ Kiristä tasaisesti, kunnes sylinteri on asettunut paikalleen. Kiristä sen jälkeen momenttiin 60-65 ft-lb (81-88 N•m).

⑦ Kiristä momenttiin 95-100 ft-lb (129-135 N•m).

⑧ Levitä erittäin lujaa (punainen) Loctite® 263- tai 2760 -lukitetta kierteisiin niiden koko pituudelta. Tiivisteaineen on annettava kovettua vähintään 12 tuntia.

⑨ Kiristä momenttiin 70-75 ft-lb (95-102 N•m).

**KUVA 5. Alentimen räjäytyskuva**



T115604a

T115858c

KUVA 6. Alentimen leikkauskuva



7. Voitele ja asenna uudet O-renkaat (15\*) jokaisen neljän kuulapesän (13 ja 14) ympärille.

### ILMOITUS

Kuulaventtiilien asento imu- ja ulostuloventtiilin pesässä on oleellisen tärkeää. Asenna kuulaventtiilin osat täsmälleen ohjeiden mukaan, katso KUVA 5. Jos asennus on tehty väärin, pumppu ei toimi.

8. Aseta imuventtiilin pesä (7) kuulaventtiilin aukot ylöspäin tasaiselle pinnalle. Voitele tiivisteet (17\*) ja aseta ne imuventtiilin pesän jokaiselle puolelle.
9. Aseta kuulapesät (16) ja kuulat (18) imuventtiilin pesään.



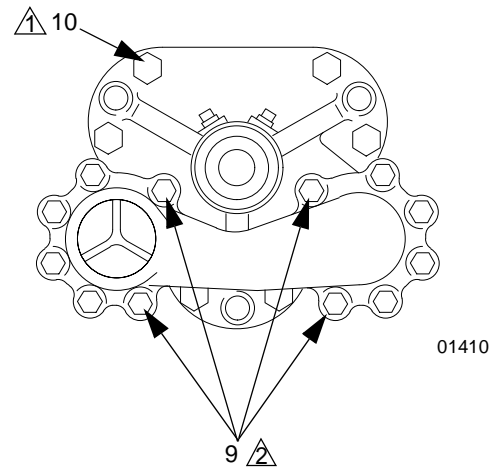
### OSIEN RIKKOUTUMISVAARA

Paineenalennusventtiilin istukka (14) pitää asentaa nesteen imupuolelle, katso KUVA 5 ja KUVA 6. Paineenalennusventtiili vähentää pumpun ylipaineen riskiä. Istukka ei voi alentaa painetta, jos se on asennettu sisään tulopesän toiselle puolelle.

10. Paina istukkaa (14), jossa on paineenalennusventtiili, nesteen syöttöpuolelle imuputkistoon (1). Istukkaa ei voida kääntää toisinpäin. Suorita suuntaus, katso KUVA 5 ja KUVA 6. Paina toinen istukka (13), kulumaton puoli ulospäin imuputkiston toiselle puolelle.

**HUOMAUTUS:** Paineenalennussarja (14) sisältää kaksi tiivistettä (17) ja kaksi O-rengasta (15). Asenna uuden paineenalennusistukan asennuksen yhteydessä myös tiivisteet ja O-renkaat molemmille puolille nesteen imuputkistoa (1).

11. Levitä poistettavaa (sininen) Loctite® 243 -lukitetta ruuvien (9) kierteisiin niiden koko pituudelta. Aseta imuputkisto (1) imuventtiilipesän (1) päälle. Aseta kaksitoista ruuvia (9) ja lukitusmutteria (8) paikalleen löysästi.
12. Kiristä neljä sisäruuvia (9) vastakkaisiin kohtiin ja tasaisesti momenttiin 3 N•m (27 in-lb) venttiileille tulevan kuorman tasapainottamiseksi. Kiristä sen jälkeen kaikki kaksitoista ruuvia vastakkaisiin kohtiin ja tasaisesti momenttiin 24-27 N•m (18-20 ft-lb). Katso KUVA 10.



- △ Kiristä vastakkain ja tasaisesti momenttiin 81-88 N•m (60-65 ft-lb).
- △ Levitä poistettavaa (sininen) Loctite® 243 -lukitetta jokaisen 12 ruuvien (9) kierteisiin niiden koko pituudelta. Kiristä neljä sisäruuvia vastakkain ja tasaisesti momenttiin 3 N•m (27 in-lb) ja kiristä sen jälkeen kaikki 12 ruuvia vastakkain ja tasaisesti momenttiin 24-27 N•m (18-20 ft-lb).

**KUVA 10. Putkiston ruuvien kiristysmomentit**

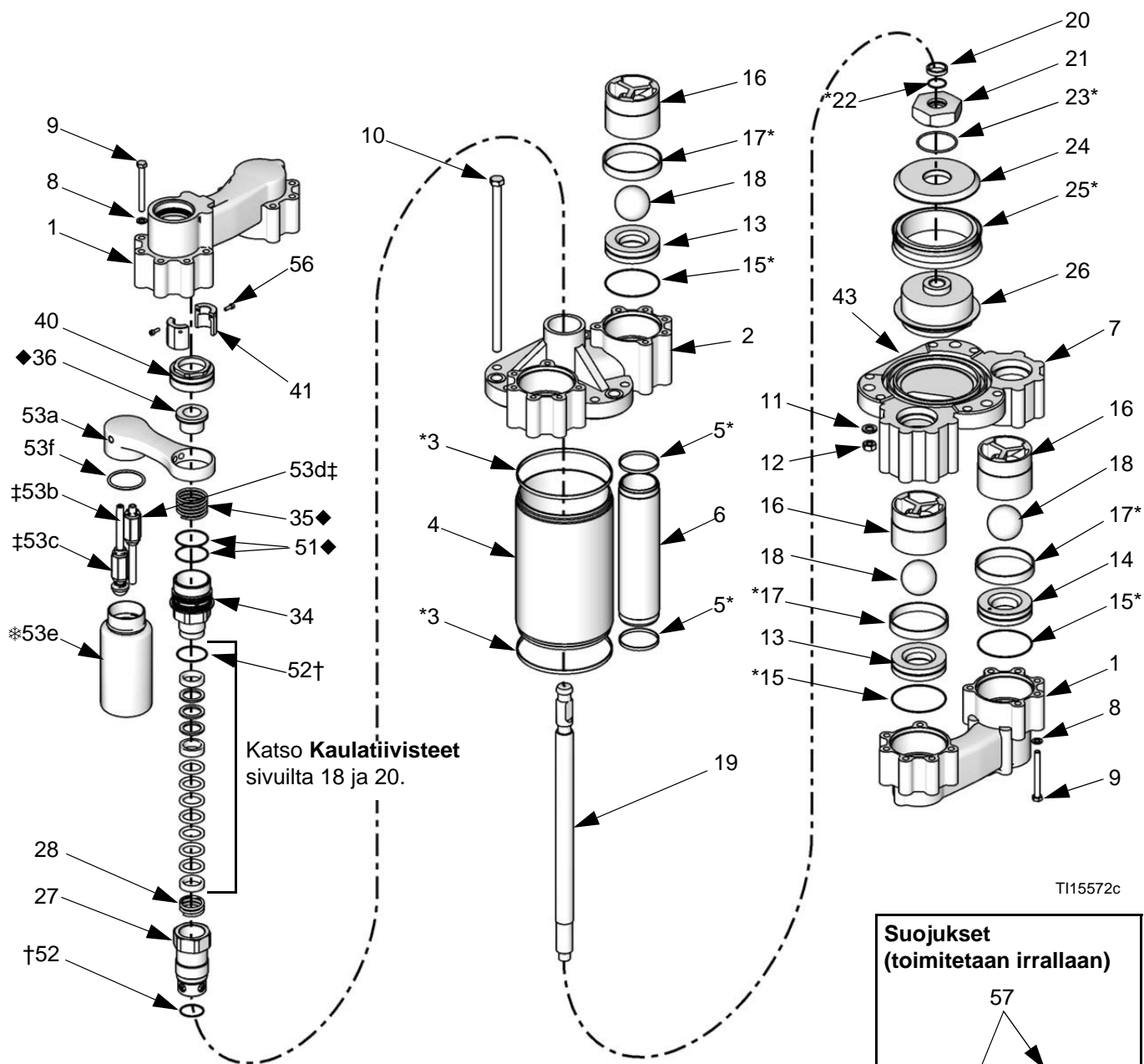
13. Jos lisävarusteena saatava pumpputeline (osanro 218742) on käytössä, aseta tuloventtiin pesä ja putkistokokoonpano pumpputelineeseen. Asenna ja kiristä pumpputelineen kolme pulttia.
14. Voitele ja asenna uudet tiivisteet (3\*, 5\*) sisään- ja ulostulopesään (2, 7). Aseta sylinteri (4) ja nousuputket (6) paikalleen imuventtiilipesään (7). Aseta ulostulopesä (2) sylinterin ja putkien päälle.
15. Asenna sylinterin kuusi ruuvia (10), lukituslaatat (11) ja mutterit (12). Kiristä sen jälkeen ruuvit vastakkain ja tasaisesti momenttiin 81-88 N•m (60-65 ft-lb). Katso KUVA 10.
16. Voitele tiivisteet (17\*) ja paina yksi ulostuloventtiin pesän (2) jokaiselle puolelle. Paina istukat (13) ulostuloventtiin pesään siten, että istukoiden kulumattomat puolet osoittavat kuuliin päin. Asenna sitten kuulat (18) ja kuulapesät (16) paikalleen.
17. Levitä poistettavaa (sininen) Loctite® 243 -lukitetta ruuvien (9) kierteisiin niiden koko pituudelta. Aseta ulostuloputkisto (1) venttiilipesän (2) päälle ja aseta kaksitoista ruuvia (9) ja lukitusmutteria (8) paikalleen löysästi.
18. Kiristä neljä sisäruuvia (9) vastakkain ja tasaisesti momenttiin 3 N•m (27 in-lb) venttiileille tulevan kuorman tasapainottamiseksi. Kiristä sen jälkeen kaikki kaksitoista ruuvia vastakkaisiin kohtiin ja tasaisesti momenttiin 24-27 N•m (18-20 ft-lb). Katso KUVA 10.
19. Voitele kaulatiivisteet ja tiivisterenkaat. Asenna jousi (28) sekä yksi urosholkki (33†) kaulan kasettiin (27) sekä sen jälkeen seitsemän v-tiivistettä huulet alaspäin: yksi UHMWPE (30†), yksi nahkainen (31†), UHMWPE, nahka, UHMWPE, nahka, UHMWPE. Asenna naarasholkki (32†). Asenna kolme v-tiivistettä huulet ylöspäin: UHMWPE, nahka, UHMWPE. Asenna toinen urosholkki (33†).
20. Voitele O-rengas (52†) ja asenna se nestekuppiin (34). Kiinnitä nestekuppi sormivoimin.
21. Asenna O-rengas (52†) kaulan kasettiin (27). Voitele kaulan kasetin kierteet ja ruuvaa kasetti ulostulopesään (2).
22. Kiristä kasetti (27) momenttiin 129-135 N•m (95-100 ft-lb).
23. Kiristä nestekuppi (34) momenttiin 95-102 N•m (70-75 ft-lb).
24. Asenna jousi (35), TSL-pumpun männäntiiviste (36) sekä O-renkaat (51) takaisin paikalleen.
25. Asenna putkiston ja pullon kokoonpano (53), tulppa (40), kaulus (41) ja ruuvit (56) takaisin paikalleen. Kiristä tulppa (40) momenttiin 34-40 N•m (25-30 ft-lb).
26. Asenna liitosmutteri ja kaulukset takaisin männänvarteen (19).
27. Täytä moottorin akselin pohjassa oleva aukko rasvalla. Kiinnitä alennin takaisin moottoriin erillisen pumpun käyttöohjeen mukaisesti.



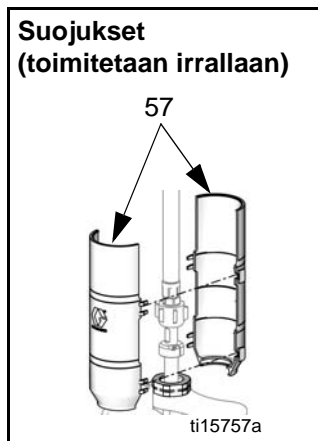


# Osat

**Katso osaluettelot:**  
 3000cc, sivut 18–19  
 4000cc, sivut 20–21



T115572c



## 3000cc-alentimet

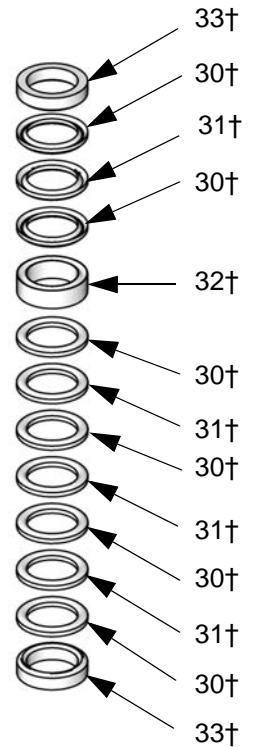
Osanro 24F448, sarja A, ruostumaton teräs

Osanro 24F450, sarja A, hiiliteräs

Osanro 24F449, sarja A, ruostumaton teräs

Viitenro	Kuvaus	Alennin			Määrä
		24F448	24F450	24F449	
1	PUTKISTO; rst	16E965		16E965	2
	PUTKISTO; hiiliteräs		180520		2
2	PESÄ, ulostulo; rst	16E084		16E084	1
	PESÄ, ulostulo; hiiliteräs		16E085		1
3*	TIIVISTE, sylinteri; UHMWPE	Ei saatavilla	Ei saatavilla	Ei saatavilla	2
4	SYLINTERI, pumppu; rst/kromi	180498	180498		1
	SYLINTERI, pumppu; rst/UltraLife™			17H544	1
5*	O-RENGAS; PTFE	Ei saatavilla	Ei saatavilla	Ei saatavilla	4
6	PUTKI, neste; rst	180530	180530	180530	2
7	PESÄ, sisääntulo; rst	180523		180523	1
	PESÄ, sisääntulo; hiiliteräs		180521		1
8	ALUSLAATTA, litteä; 8,4 mm; rst	111003	111003	111003	24
9	KANTARUUVI, kuusiopää; M8 x 1,25 x 25; rst	107554	107554	107554	24
10	KANTARUUVI, kuusiopää; 9/16-12 unc x 7,5 tuumaa; rst	107553	107553	107553	6
11	LUKITUSLAATTA, jousi; 9/16 tuumaa; rst	108792	108792	108792	6
12	MUTTERI, kuusio	107538	107538	107538	6
13	ISTUKKA, venttiili; ruostumaton teräs	180529	180529	180529	3
14	ISTUKKA, sisääntuloventtiili, sisältää alennusventtiilin; ruostumaton teräs	237572	237572	237572	1
15*	O-RENGAS; PTFE	Ei saatavilla	Ei saatavilla	Ei saatavilla	4
16	OHJAIN, kuula; ruostumaton teräs	180509	180509	180509	4
17	TIIVISTE; UHMWPE	180761	180761	180761	4
18	KUULA; 2 tuumaa (51 mm) halk.; rst	110294	110294	110294	4
19	VARSII, mäntä; Chromex	16A677	16A677		1
	VARSII, mäntä; UltraLife™			17H542	1
20	PIDIKE, O-rengas, mäntä	196356	196356	196356	1
21	MUTTERI, mäntä	196243	196243	196243	1
22*	O-RENGAS; PTFE koteloitu fluorielastomeeri	Ei saatavilla	Ei saatavilla	Ei saatavilla	1
23*	O-RENGAS; PTFE	Ei saatavilla	Ei saatavilla	Ei saatavilla	1
24	LEVY, pidike, mäntä	196264	196264	196264	1
25*	TIIVISTE, mäntä; UHMWPE	Ei saatavilla	Ei saatavilla	Ei saatavilla	1
26	MÄNTÄ	196263	196263	196263	1
27	KASETTI, tiiviste, kaula	16A679	16A679	16A679	1
28	JOUSI	16A545	16A545	16A545	1
30†	V-TIIVISTE, kaula; UHMWPE	Ei saatavilla	Ei saatavilla	Ei saatavilla	6
31†	V-TIIVISTE, kaula; nahka	Ei saatavilla	Ei saatavilla	Ei saatavilla	4
32†	HOLKKI, naaras; rst	Ei saatavilla	Ei saatavilla	Ei saatavilla	1
33†	HOLKKI, uros; rst	Ei saatavilla	Ei saatavilla	Ei saatavilla	2

### Kaulatiivisteet



T115573a

Viitenro	Kuvaus	Alennin			Määrä
		24F448	24F450	24F449	
34	NESTEKUPPI	16A678	16A678	16A678	1
35◆	JOUSI	Ei saatavilla	Ei saatavilla	Ei saatavilla	1
36◆	TIIVISTE, mäntä, TSL-pumppu	Ei saatavilla	Ei saatavilla	Ei saatavilla	1
39	VÄLILEVY, avoin nestekuppi (ei kuvassa; toimitetaan irrallaan)	16E536	16E536	16E536	1
40	TULPPA, nestekuppi	16F051	16A682	16F051	1
41	KAULUS, varsi, mäntä	16E416	16E416	16E416	2
43▲	LEVY, varoitus	183460	183460	183460	1
48▲	TARRA, varoitus (ei kuvassa)	172479	172479	172479	1
51◆	O-RENGAS, fluorielastomeeri	108657	108657	108657	2
52†	O-RENGAS; PTFE	Ei saatavilla	Ei saatavilla	Ei saatavilla	2
53	PUTKISTO/PULLO; sisältää 53a-53f	24T075	24T075	24T075	1
53a	PUTKISTO; nailon	Ei saatavilla	Ei saatavilla	Ei saatavilla	1
53b‡	NIPPA; rst	Ei saatavilla	Ei saatavilla	Ei saatavilla	1
53c‡	SISÄÄNTULON VASTAVENTTIILI; nailon, rst, fluorielastomeeri	Ei saatavilla	Ei saatavilla	Ei saatavilla	1
53d‡	ULOSTULON VASTAVENTTIILI; nailon, rst, pvc, fluorielastomeeri	Ei saatavilla	Ei saatavilla	Ei saatavilla	1
53e*	PULLO; hdpe	Ei saatavilla	Ei saatavilla	Ei saatavilla	1
53f	O-RENGAS	16G290	16G290	16G290	1
56	RUUVI; M4 x 12	115263	115263	115263	1
57	SUOJUSSARJAT; alentimet sisältävät kaksi suojussarjaa; katso ohje 406876 oikeankokoisen sarjan valitsemiseksi alentimelle ja moottorille	24F254 24F255	24F254 24F255	24F254 24F255	1

**Palaa korjaussarjasilulle napsauttamalla tätä.**

▲ Vaara- ja varoitusarroja, kilpiä ja kortteja on saatavana vaihto-osina ilman maksua.

\* Tiivisteiden korjaussarjaan sisältyvät osat 243728 (ostettava erikseen).

† Kaulatiivisteiden korjaussarjaan sisältyvät osat 24F247 (ostettava erikseen).

◆ TSL-pumpun korjaussarjaan sisältyvät osat 24F618 (ostettava erikseen).

\* Tilaa TSL-pullon vaihtosarja 24F405 (ostettava erikseen). Sisältää viisi pulloa.

‡ TSL-vastaventiilin korjaussarjaan sisältyvät osat 24F404 (ostettava erikseen).

Täydellinen pumpun korjaussarja 24F664 on saatavilla (ostettava erikseen).

Osat, joiden jäljessä on merkintä "Ei saatavilla", eivät ole myynnissä erikseen.

## 4000cc-alentimet

Osanro 24F451, sarja A, ruostumaton teräs

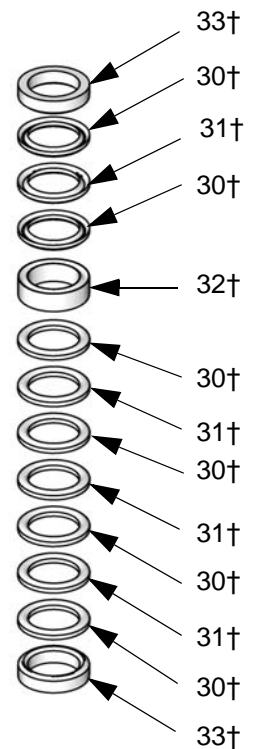
Osanro 24F453, sarja A, hiiliteräs

Osanro 24F452, sarja A, ruostumaton teräs

Osanro 24J888, sarja A, ruostumaton teräs

Viitenro	Kuvaus	Alennin				Määrä
		24F451	24F453	24F452	24J888	
1	PUTKISTO; rst; npt	16E965		16E965		2
	PUTKISTO; hiiliteräs; npt		180520			2
	PUTKISTO; rst; BSPP				193203	2
2	PESÄ, ulostulo; rst	16E084		16E084	16E084	1
	PESÄ, ulostulo; hiiliteräs		16E085			1
3*	TIIVISTE, sylinteri; UHMWPE	Ei saatavilla	Ei saatavilla	Ei saatavilla	Ei saatavilla	2
4	SYLINTERI, pumppu; rst/kromi	180497	180497		180497	1
	SYLINTERI, pumppu; rst/UltraLife™			17H543		1
5*	TIIVISTE, O-rengas, PTFE	Ei saatavilla	Ei saatavilla	Ei saatavilla	Ei saatavilla	4
6	PUTKI, neste; rst	180530	180530	180530	180530	2
7	PESÄ, sisääntulo; rst	180523		180523	180523	1
	PESÄ, sisääntulo; hiiliteräs		180521			1
8	ALUSLAATTA, litteä; 8,4 mm; rst	111003	111003	111003	111003	24
9	KANTARUUVI, kuusiopää; M8 x 1,25 x 25; rst	107554	107554	107554	107554	24
10	KANTARUUVI, kuusiopää; 9/16-12 unc x 7,5 tuumaa; rst	107553	107553	107553	107553	6
11	LUKITUSLAATTA, jousi; 9/16 tuumaa; rst	108792	108792	108792	108792	6
12	MUTTERI, kuusio	107538	107538	107538	107538	6
13	ISTUKKA, venttiili; ruostumaton teräs	180529	180529	180529	180529	3
14	ISTUKKA, sisääntuloventtiili, sisältää alennusventtiilin; ruostumaton teräs	237572	237572	237572	237572	1
15*	O-RENGAS; PTFE	Ei saatavilla	Ei saatavilla	Ei saatavilla	Ei saatavilla	4
16	OHJAIN, kuula; ruostumaton teräs	180509	180509	180509	180509	4
17	TIIVISTE; UHMWPE	180761	180761	180761	180761	4
18	KUULA; 2 tuumaa (51 mm) halk.; rst	110294	110294	110294	110294	4
19	VARSII, mäntä; Chromex	16A677	16A677		16A677	1
	VARSII, mäntä; UltraLife™			17H542		1
20	PIDIKE, O-rengas, mäntä	196356	196356	196356	196356	1
21	MUTTERI, mäntä	196243	196243	196243	196243	1
22*	O-RENGAS; PTFE koteloitu fluorielastomeeri	Ei saatavilla	Ei saatavilla	Ei saatavilla	Ei saatavilla	1
23*	O-RENGAS; PTFE	Ei saatavilla	Ei saatavilla	Ei saatavilla	Ei saatavilla	1
24	LEVY, pidike, mäntä	196266	196266	196266	196266	1
25*	TIIVISTE, mäntä; UHMWPE	Ei saatavilla	Ei saatavilla	Ei saatavilla	Ei saatavilla	1
26	MÄNTÄ	196265	196265	196265	196265	1
27	KASETTI, tiiviste, kaula	16A679	16A679	16A679	16A679	1
28	JOUSI	16A545	16A545	16A545	16A545	1
30†	V-TIIVISTE, kaula; UHMWPE	Ei saatavilla	Ei saatavilla	Ei saatavilla	Ei saatavilla	6
31†	V-TIIVISTE, kaula; nahka	Ei saatavilla	Ei saatavilla	Ei saatavilla	Ei saatavilla	4
32†	HOLKKI, naaras; rst	Ei saatavilla	Ei saatavilla	Ei saatavilla	Ei saatavilla	1
33†	HOLKKI, uros; rst	Ei saatavilla	Ei saatavilla	Ei saatavilla	Ei saatavilla	2

### Kaulatiivisteet



T115573a

Viitenro	Kuvaus	Alennin				Määrä
		24F451	24F453	24F452	24J888	
34	NESTEKUPPI	16A678	16A678	16A678	16A678	1
35◆	JOUSI	Ei saatavilla	Ei saatavilla	Ei saatavilla	Ei saatavilla	1
36◆	TIIVISTE, mäntä, TSL-pumppu	Ei saatavilla	Ei saatavilla	Ei saatavilla	Ei saatavilla	1
39	VÄLILEVY, avoin nestekuppi (ei kuvassa; toimitetaan irrallaan)	16E536	16E536	16E536	16E536	1
40	TULPPA, nestekuppi	16F051	16A682	16F051	16F051	1
41	KAULUS, männänvarsi	16E416	16E416	16E416	16E416	2
43▲	LEVY, varoitus	183460	183460	183460	183460	1
48▲	TARRA, varoitus (ei kuvassa)	172479	172479	172479	172479	1
51◆	O-RENGAS, fluorielastomeeri	108657	108657	108657	108657	2
52†	O-RENGAS; PTFE	Ei saatavilla	Ei saatavilla	Ei saatavilla	Ei saatavilla	2
53	PUTKISTO/PULLO; sisältää 53a-53f	24T075	24T075	24T075	24T075	1
53a	PUTKISTO; nailon	Ei saatavilla	Ei saatavilla	Ei saatavilla	Ei saatavilla	1
53b‡	NIPPA: rst	Ei saatavilla	Ei saatavilla	Ei saatavilla	Ei saatavilla	1
53c‡	SISÄÄNTULON VASTAVENTTIILI; nailon, rst, fluorielastomeeri	Ei saatavilla	Ei saatavilla	Ei saatavilla	Ei saatavilla	1
53d‡	ULOSTULON VASTAVENTTIILI; nailon, rst, pvc, fluorielastomeeri	Ei saatavilla	Ei saatavilla	Ei saatavilla	Ei saatavilla	1
53e*	PULLO; hdpe	Ei saatavilla	Ei saatavilla	Ei saatavilla	Ei saatavilla	1
53f	O-RENGAS	16G290	16G290	16G290	16G290	1
56	RUUVI; M4 x 12	115263	115263	115263	115263	1
57	SUOJUSSARJAT; alentimet sisältävät kaksi suojussarjaa; katso ohje 406876 oikeankokoisen sarjan valitsemiseksi alentimelle ja moottorille	24F254 24F255	24F254 24F255	24F254 24F255	24F254 24F255	1

**Palaa korjaussarjasivulle napsauttamalla tätä.**

▲ Vaara- ja varoitusarroja, kilpiä ja kortteja on saatavana vaihto-osina ilman maksua.

\* Tiivisteiden korjaussarjaan sisältyvät osat 243729 (ostettava erikseen).

† Kaulatiivisteiden korjaussarjaan sisältyvät osat 24F247 (ostettava erikseen).

◆ TSL-pumpun korjaussarjaan sisältyvät osat 24F618 (ostettava erikseen).

\* Tilaa TSL-pullon vaihtosarja 24F405 (ostettava erikseen). Sisältää viisi pulloa.

‡ TSL-vastaventtiin korjaussarjaan sisältyvät osat 24F404 (ostettava erikseen).

Täydellinen pumpun korjaussarja 24F665 on saatavilla (ostettava erikseen).

Osat, joiden jäljessä on merkintä "Ei saatavilla", eivät ole myynnissä erikseen.

## Korjaussarjat, muut käyttöohjeet ja lisävarusteet

**HUOMAUTUS:** Tässä ohjeessa luetelluissa alentimissa on käytettävä seuraavassa taulukossa mainittuja kaulatiivistesarjoja ja täydellisiä pumpun korjaussarjoja. Älä käytä aikaisemmilte alennimille tarkoitettuja sarjoja (katso ohje 311832) näiden alentimien kanssa. Kaulatiivisten tiivisterenkaan korkeus on muuttunut.

**HUOMAUTUS:** Parhaan lopputuloksen saavuttamiseksi, asenna TSL-pumpun korjaussarja 24F618 aina kaulatiivisten vaihdon yhteydessä.

Osanro	Kuvaus	Muut käyttöohjeet	Käyttöohjeen kuvaus	Korjaussarjat	Korjaussarjan kuvaus
Kaikki tämän käyttöohjeen alentimet.	3000cc- ja 4000cc-alentimet	3A0540	4-kuula-alennin Käyttöohjeet – Osat	24F247	Normaali kaulatiivistesarja, 4 nahkaista ja 6 UHMWPE-tiivistettä. Sisältää kohdat 30, 31, 32, 33, 52.
				24F248	Kaulatiivisten muutosarja, 10 PTFE-tiivistettä. Sisältää kohdat 30, 32, 33, 52.
				24J442	Kaulatiivisten muutosarja, 6 PTFE-tiivistettä ja 4 nahkaista tiivistettä. Sisältää kohdat 30, 31, 32, 33, 52.
				24F618	TSL-pumpun korjaussarja. Sisältää kohdat 35, 36 ja 51. Parhaan lopputuloksen saavuttamiseksi, asenna aina kaulatiivisten vaihdon yhteydessä.
				24F404	TSL-vastaventtiin korjaussarja. Sisältää kohdat 53b, 53c, 53d.
				24F405	TSL-pullon vaihtosarja. Sisältää viisi kohtaa kohdasta 53e.
				17H542	Männänvarren, UltraLife™.
24F448 24F449 24F450	3000cc-alennin	3A0540	4-kuula-alennin Käyttöohjeet – Osat	243728	Männän tiivisten korjaussarja. Sisältää kohdat 3, 5, 15, 17, 22, 23, 25 (UHMWPE).
				235855	Männän tiivisten muutosarja. Sisältää kohdat 3, 5, 15, 17, 22, 23, 25 (PTFE).
				24F664	Täydellinen pumpun korjaussarja. Sisältää kohdat 3, 5, 15, 17, 22, 23, 25, 30, 31, 32, 33, 35, 36, 51, 52.
24F451 24F452 24F453 24J888	4000cc-alennin	3A0540	4-kuula-alennin Käyttöohjeet – Osat	243729	Männän tiivisten korjaussarja. Sisältää kohdat 3, 5, 15, 17, 22, 23, 25 (UHMWPE).
				235854	Männän tiivisten muutosarja. Sisältää kohdat 3, 5, 15, 17, 22, 23, 25 (PTFE).
				24F665	Täydellinen pumpun korjaussarja. Sisältää kohdat 3, 5, 15, 17, 22, 23, 25, 30, 31, 32, 33, 35, 36, 51, 52.

# Tekniset tiedot

4-kuula-alentimet (3000cc- ja 4000cc-mallit)		
	USA	Metriinen
<b>Nesteen enimmäiskäyttöpaine</b>		
3000cc-alentimet	440 psi	3,0 MPa, 30 bar
4000cc-alentimet	330 psi	2,3 MPa, 23 bar
<b>Iskun tilavuus</b>		
3000cc-alentimet	3000cc	
4000cc-alentimet	4000cc	
<b>Nesteen maksimilämpötila-arvo</b>	150 °F	66 °C
<b>Nesteen sisään- ja ulostulon koot</b>	Katso <b>Mallit</b> , sivu 2.	
<b>Paino</b>		
3000cc-alentimet	103 lb	46,7 kg
4000cc-alentimet	105 lb	47,6 kg
<b>Märät osat (pääpumppu)</b>	Ruostumaton teräs, PTFE, nahka, ultrasuurimolekyylinen polyeteeni, hiiliteräs (Vain mallit 24F450 ja 24F453)	
<b>Märät osat (oheinen märkäkuppi)</b>	Ruostumaton teräs, ultrasuurimolekyylinen polyeteeni, tiheä polyetyleni, nailon, fluorielastomeeri	

Loctite® on Loctite Corporationin rekisteröimä tavaramerkki.

# Gracon normaali takuu

Gracon takaa, että kaikki tässä käyttöoppaassa mainitut Gracon valmistamat ja sen nimellä varustetut laitteet ovat materiaalin ja työn osalta virheettömiä sinä päivänä, jolloin ne on myyty alkuperäisen ostajan käyttöön. Lukuun ottamatta Gracon myöntämiä erityisiä, jatkettuja tai rajoitettuja takuita Gracon korjaa tai vaihtaa vialliseksi toteamansa laitteen osan yhden vuoden ajan myyntipäiväyksestä. Tämä takuu on voimassa vain silloin, kun laitteen asennuksessa, käytössä ja kunnossapidossa noudatetaan Gracon kirjallisia suosituksia.

Tämä takuu ei koske yleistä kulumista tai sellaista vikaa, vauriota tai kulumista, joka johtuu virheellisestä asennuksesta, väärästä käytöstä, hankauksesta, korroosiosta, riittämättömästä tai sopimattomasta kunnossapidosta, laiminlyönnistä, onnettomuudesta, laitteen muuttamisesta tai osien vaihtamisesta muihin kuin Gracon osiin, eikä Gracon ole näistä vastuussa. Gracon ei myöskään ole vastuussa viasta, vauriosta tai kulumisesta, joka johtuu Gracon laitteiden ja muiden kuin Gracon toimittamien rakenteiden, lisävarusteiden tai materiaalien välisestä yhteensopimattomuudesta, tai muiden kuin Gracon toimittamien rakenteiden, lisävarusteiden tai materiaalien sopimattomasta suunnittelusta, valmistuksesta, asennuksesta, käytöstä tai kunnossapidosta.

Tämän takuun ehtona on vialliseksi väitetyn laitteen palauttaminen asiakkaan kustannuksella valtuutetulle Gracon-jälleenmyyjälle väitetyn vian varmistamista varten. Jos väitetty vika todetaan, Gracon korjaa tai vaihtaa veloituksetta vialliset osat. Laite palautetaan alkuperäiselle ostajalle ilman kuljetuskustannuksia. Jos laitteen tarkistuksessa ei löydetä materiaali- tai työvihettä, korjaus tehdään kohtuullista maksua vastaan, johon voi sisältyä kustannukset osista, työstä ja kuljetuksesta.

**TÄMÄ TAKUU ON YKSINOMAINEN JA KORVAA KAIKKI MUUT ILMAISTUT TAI OLETETUT TAKUUT, MUKAAN LUKIEN MUUN MUASSA TAKUU MARKKINOITAVUUDESTA TAI SOVELTUVUUDESTA TIETTYYN TARKOITUKSEEN.**

Gracon ainoa velvoite ja ostajan ainoa korvaus takuukysymyksissä on yllä esitetyn mukainen. Ostaja suostuu siihen, että mitään muuta korvausta (mukaan lukien mm. satunnaiset tai välilliset vahingonkorvaukset menetetyistä voitoista, menetetyistä myynnistä, henkilö- tai omaisuusvahingoista tai muista satunnaisista tai välillisistä menetyksistä) ei ole saatavissa. Takuuvaade on nostettava kahden (2) vuoden kuluessa myyntipäiväyksestä.

**GRACO EI MYÖNNÄ MITÄÄN TAKUUTA JA TORJUU KAIKKI OLETETUT TAKUUT MARKKINOITAVUUDESTA JA SOPIVUUDESTA TIETTYYN TARKOITUKSEEN SELLAISTEN LISÄVARUSTEIDEN, LAITTEIDEN, MATERIAALIEN TAI OSIEN YHTEYDESSÄ, JOTKA GRACO ON MYYNYT MUTTEI VALMISTANUT.** Näitä Gracon myymiä, mutta ei valmistamia nimikkeitä (kuten sähkömoottorit, kytkimet, letku jne.) koskee niiden valmistajan mahdollinen takuu. Gracon tarjoaa ostajalle kohtuullista tukea näiden takuiden rikkomisen vuoksi tehdyissä vaateissa.

Missään tapauksessa Gracon ei ole vastuussa epäsuorista, satunnaisista, erityisistä tai välillisistä vahingonkorvauksista, jotka aiheutuvat Gracon laitetoimituksista tai niihin myytyjen tuotteiden tai muiden tavaroiden hankkimisesta, toimivuudesta tai käytöstä, olipa kyseessä sopimusrikkomus, takuunalainen virhe, Gracon laiminlyönti tai jokin muu syy.

## Tietoa Gracosta

Uusimmat tiedot Gracon tuotteista löytyvät sivustolta [www.graco.com](http://www.graco.com). Katso patenttitiedot osoitteesta [www.graco.com/patents](http://www.graco.com/patents).

**TILAA** ottamalla yhteys Gracon-jälleenmyyjään tai soita saadaksesi lähimmän jälleenmyyjän yhteystiedot.  
**Puhelin:** 612-623-6921 **tai ilmaiseksi:** 1-800-328-0211 **faksi:** 612-378-3505

*Kaikki tämän asiakirjan sisältämät tekstit ja kuvat ovat viimeisimpien painatushetkellä käytettävissä olevien tuotetietojen mukaiset. Gracon pidättää oikeuden muutoksiin ilman eri ilmoitusta.*

Käännös alkuperäisistä ohjeista. This manual contains Finnish. MM 3A0540

**Gracon pääkonttori:** Minneapolis  
**Kansainväliset toimistot:** Belgia, Kiina, Japani, Korea

**GRACO INC. AND SUBSIDIARIES • P.O. BOX 1441 • MINNEAPOLIS MN 55440-1441 • USA**

**Copyright 2010, Graco Inc. Kaikki Gracon valmistuspaikat on ISO 9001 -rekisteröity.**

[www.graco.com](http://www.graco.com)  
Versio N, syyskuu 2016