

Série SD™ Enrouleurs électriques - baladeuses LED



Des solutions conçues pour vous aider à travailler plus rapidement et plus intelligemment



UNE QUALITÉ CERTIFIÉE. UNE TECHNOLOGIE D'AVANT-GARDE.

Un complément idéal à la gamme d'enrouleurs Graco

Graco s'adapte à votre activité

- Conçu pour garantir des performances durables
- Solution simple et sans panne
- Configurations multiples

Conception compacte

- Faible encombrement
- Durée de vie étendue
- Système de Guidage exclusif
- Collecteur à bague rotatif exclusif

Caractéristiques techniques

Dimensions

SÉRIE SD TAILLE 5	
A	89 mm
B	162 mm
C	120 mm
D	190 mm
E†	376 mm
F*	168 mm
G**	352 mm

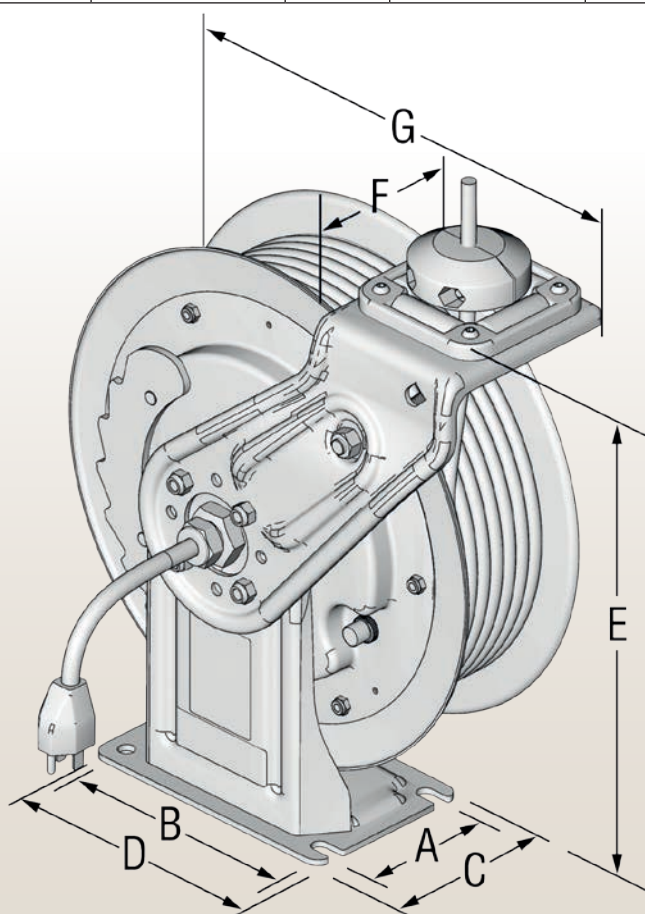
SÉRIE SD TAILLE 10	
A	89 mm
B	191 mm
C	120 mm
D	229 mm
E†	498 mm
F*	177 mm
G**	445 mm

† Mesure prise depuis la base jusqu'aux boulons.

* Mesure prise depuis le bord de la bobine jusqu'à l'avant du bras.

** Mesure prise depuis l'extrémité du serre-fils jusqu'à la surface supérieure du bras.

RÉFÉRENCE	TAILLE	ACCESSOIRES	SECTION CÂBLE	AMPÈRE	LONGUEUR DU CORDON	POIDS	TENSION
24M514	SD 5	Pas d'accessoire, cordon uniquement	1,5 mm ²	10	10 m	11.6 kg	230V
24M515	SD 5		1,5 mm ²	10	15 m	13.9 kg	230V
24M516	SD 10		2,5 mm ²	16	25 m	24.5 kg	230V
24M539	SD 5	Lumière LED	1,5 mm ²	0,05	10 m	11.6 kg	230V
24M540	SD 5		1,5 mm ²	0,05	15 m	13.9 kg	230V
24M541	SD 10		1,5 mm ²	0,05	25 m	22.4 kg	230V
24M542	SD 5	Prise de courant industrielle	1,5 mm ²	10	10 m	11.6 kg	230V
24M543	SD 5		1,5 mm ²	10	15 m	13.9 kg	230V
24M544	SD 10		2,5 mm ²	16	25 m	24.5 kg	230V



Des caractéristiques exclusives pour de meilleures performances



Diverses longueurs de cordon

Répond aux normes de qualité élevées de Graco pour garantir la durabilité. Choix entre les options 10, 15 et 25 m.

Structure durable en deux tailles

SD5 pour 10 m et 15 m. SD10 pour 25 m. Les deux modèles ont une finition durable pour protéger les enrouleurs de la corrosion afin de garantir une plus grande longévité.

Bras réglable

La position du bras change facilement pour s'adapter à davantage d'applications. Convient à un montage mural, au plafond ou sur table de travail.

Socle très résistant

Support renforcé, construction en acier haute résistance afin d'éviter la déformation

Ressort puissant et durable

Complètement caréné pour une durée de vie prolongée. Accès facile du côté ouvert de l'enrouleur pour un entretien rapide. Accès facile du côté ouvert de l'enrouleur pour un entretien rapide.



Vous pouvez le configurer en fonction de vos besoins spécifiques !

Diverses configurations disponibles :

- avec ou sans prise de courant
- avec ou sans lumière LED



SD series™, Enrouleurs électriques - baladeuses LED



Baladeuse LED

Les LED durables, économes en énergie, garantissent un éclairage de qualité supérieure. Le tuyau extérieur en polycarbonate résiste aux rayures afin de résister aux conditions difficiles.



Prise de courant industrielle

La prise garantit des performances fiables dans des environnements difficiles, où les accessoires changent en permanence. La conception 10 et 16 Ampère présente une prise surmoulée pour une durabilité accrue.



Références de commande

Enrouleurs électriques - baladeuses LED

RÉFÉRENCE	TAILLE	ACCESSOIRES	SECTION CÂBLE	LONGUEUR DU CORDON
24M514	SD 5	Pas d'accessoire, cordon uniquement	1.5 mm ²	10 m
24M515	SD 5		1.5 mm ²	15 m
24M516	SD 10		2.5 mm ²	25 m
24M539	SD 5	Lumière LED	1.5 mm ²	10 m
24M540	SD 5		1.5 mm ²	15 m
24M541	SD 10		1.5 mm ²	25 m
24M542	SD 5	Prise de courant industrielle	1.5 mm ²	10 m
24M543	SD 5		1.5 mm ²	15 m
24M544	SD 10		2.5 mm ²	25 m

Enrouleurs électriques - baladeuses LED - Accessoires

KIT MONTAGE POUR PLAFOND, ENROULEUR SANS CAPOTAGE*	Pour une utilisation lorsque les enrouleurs sont montés sans capotage	
	1 enrouleur	2 enrouleurs
SD 5	24N674	24N675
SD 10**	24A934	24A935

*Kit allant jusqu'à 6 enrouleurs, veuillez vous référer au manuel technique. **La conception est identique aux enrouleurs SD 10 classiques.

KIT MONTAGE POUR PLAFOND OU MUR, ENROULEUR AVEC CAPOTAGE*	Pour une utilisation avec capotage uniquement.	
	1 enrouleur	2 enrouleurs
SD 5 et 10	203521	203522

*Veuillez vous reporter au manuel pour des fixations plus grandes.

ENROULEUR ÉLECTRIQUE CAPOTAGE, KITS CARTERS	Le capotage pour un enrouleur offre une sécurité afin d'étendre la durée de vie de l'enrouleur, tout en conférant à votre atelier une apparence professionnelle.					
	Blanc	Bleu métallique	Rouge	Noir	Bleu foncé	Jaune
Kit capotage et support de montage enrouleur SD 5	24N690	24N682	24N683	24N684	24N691	24N685
Kit capotage et support de montage enrouleur SD 10*	24A217	24A940	24A941	24A942	24A943	24A944
Kits capotage latéral†	—	—	—	24A950	—	—

*Même kit que les enrouleurs SD 10 classiques. † Un kit est nécessaire pour 1 ou 6 d'enrouleurs.

KITS D'ADAPTATION	
24P164	Support pour enrouleur SD 5 capoté, montage sur enrouleur SD existant.
16N833	Plaque de protection pour enrouleur SD 5.

SUPPORT DE FIXATION MURALE PIVOTANT	
Permet à l'enrouleur de pivoter à 120 degrés avec deux positions verrouillables	
24N814	Pour enrouleur SD 5
24N444	Pour enrouleur SD 10



24N675



24N684



24N814

Enrouleur électrique - baladeuse IED - Accessoires

KIT MONTAGE POUR POUTRELLE

Sécurise la fixation sur la poutrelle en I sans perçage.

204741	Convient aux enrouleurs SD 5 et 10. Deux supports sont nécessaires pour un à trois enrouleurs.
--------	------------------------------------------------------------------------------------------------

PLAQUE DE MONTAGE POUR FIXATION PLAFOND OU MUR

Montage facile grâce au coulisement de l'enrouleur sur le support

24N686	Pour enrouleur SD 5
24H193	Pour enrouleur SD 10

CLIP MAGNÉTIQUE MAINS LIBRES

16P999	Le clip magnétique non-abrasif ne griffera pas la finition du véhicule. Permet de fixer la baladeuse pour une utilisation mains libres. Faites tourner le support pour diriger la lumière où vous en avez besoin.
--------	-------------------------------------------------------------------------------------------------------------------------------------------------------------------------------------------------------------------

KITS CORDON ÉLECTRIQUE SANS PRISE DE COURANT INDUSTRIELLE

24N889	SD5	10 m, 1,5 mm ² 3 conducteurs, kit de remplacement de cordon d'accessoire H05RR-F
24N890	SD5	15 m, 1,5 mm ² 3 conducteurs, kit de remplacement de cordon d'accessoire H05RR-F
24N882	SD10	25 m, 1,5 mm ² 3 conducteurs, kit de remplacement de cordon d'accessoire H05RR-F
24N891	SD10	25 m, 2,5 mm ² 3 conducteurs, kit de remplacement de cordon d'accessoire H07RN-F

KIT DE CORDON D'ALIMENTATION

24N867	SD5	CEE 7/7, 1,5 mm ² kit de remplacement de cordon d'alimentation H05RR-F
24N870	SD5	Câble seul, 1,5 mm ² kit de remplacement de cordon d'alimentation H05RR-F
24N869	SD10	CEE 7/7, 2,5 mm ² kit de remplacement de cordon d'alimentation H07RN-F

KIT PRISE DE COURANT INDUSTRIELLE

24N872	SD10	16A CEE 7/7 Kit prise de courant industrielle
--------	------	-----------------------------------------------

KIT DE BUTÉE

24N539	SD5	Butée de 1,5 mm ²
222225	SD10	Butée de 2,5 mm ²

KITS DE CASSETTE DU RESSORT

24M453	SD5	10 m, 1,5 mm ²
24M455	SD5	15 m, 1,5 mm ²
24M463	SD10	25 m, 1,5 mm ²
24M462	SD10	25 m, 2,5 mm ²

LUMIÈRES LED

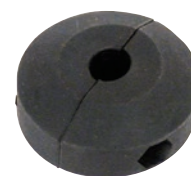
16N225	SD 5 / SD 10	Kit de remplacement de la lumière LED
--------	--------------	---------------------------------------



24N686



16P999



222225



16N225



À PROPOS DE GRACO

Fondé en 1926, Graco est un des leaders mondiaux dans le domaine des composants et des systèmes d'application des fluides. Les appareils Graco permettent de transporter, de mesurer, de réguler, de distribuer et d'appliquer les fluides et produits visqueux les plus divers utilisés dans la lubrification de véhicules et les équipements commerciaux et industriels.

La réussite de la société repose sur son engagement inébranlable envers l'excellence technique, une fabrication de classe internationale et un service clients inégalé. En étroite collaboration avec des distributeurs spécialisés, Graco propose des systèmes, des produits et une technologie qui sont une référence de qualité pour de nombreuses solutions d'application des fluides. Graco fournit des appareils destinés à la finition par projection, aux revêtements de protection, à la circulation de peinture, à la lubrification et à l'application de mastics et de colles ainsi que du matériel d'application motorisé pour le génie civil. Grâce à ses investissements permanents dans la gestion et la régulation des fluides, Graco veut continuer à fournir des solutions innovantes à un marché mondial diversifié.

SITES DE GRACO

ADRESSE POSTALE

P.O. Box 1441
Minneapolis, MN 55440-1441
Tél : 612-623-6000
Fax : 612-623-6777

CONTINENT AMÉRICAIN

MINNESOTA

Siège mondial
Graco Inc.
88-11th Avenue N.E.
Minneapolis, MN 55413

EUROPE

BELGIQUE

Siège européen
Graco BVBA
Industrieterrein-Oude Bunders
Slakweidestraat 31
3630 Maasmechelen,
Belgique
Tél : 32 89 770 700
Fax : 32 89 770 777

ASIE PACIFIQUE

AUSTRALIE

Graco Australia Pty Ltd.
Suite 17, 2 Enterprise Drive
Bundoora, Victoria 3083
Australie
Tél : 61 3 9468 8500
Fax : 61 3 9468 8599

CHINE

Graco Hong Kong Ltd.
Shanghai Representative Office
Building 7
1029 Zhongshan Road South
Huangpu District
Shanghai 200011
République populaire de Chine
Tél : 86 21 649 50088
Fax : 86 21 649 50077

INDE

Graco Hong Kong Ltd.
India Liaison Office
Room 432, Augusta Point
Regus Business Centre 53
Golf Course Road
Gurgaon, Haryana
India 122001
Tél : 91 124 435 4208
Fax : 91 124 435 4001

JAPON

Graco K.K.
1-27-12 Hayabuchi
Tsuzuki-ku
Yokohama City, Japon 2240025
Tél : 81 45 593 7300
Fax : 81 45 593 7301

CORÉE

Graco Korea Inc.
Shinhan Bank Building
4th Floor #1599
Gwanyang-Dong, Dongan-Ku,
Anyang-si, Korea 431-060
Tél : 82 31 476 9400
Fax : 82 31 476 9801

Toutes les spécifications et illustrations contenues dans la présente brochure reposent sur les données produites les plus récentes disponibles au moment de la publication. Graco se réserve le droit d'apporter des modifications à tout moment sans préavis.

Graco est certifié ISO 9001.



Europe
+32 89 770 700
FAX +32 89 770 777
WWW.GRACO.COM

©2013 Graco BVBA 340910FR Rév. A 02/13 Imprimé en Europe.

Les autres noms ou marques de fabrique cités dans le présent document le sont à des fins d'identification et appartiennent à leurs propriétaires respectifs.