

ProBell®- rotationsapplikator

3A4855F

DA

Til elektrostatisk efterbehandling og coatingopgaver i Klasse 1, Div. I farlige steder eller Gruppe II, Zone 1 eksplosiv atmosfære vha. følgende materiale:

Opløsningsmiddelbaserede modeller:

- Gruppe D-materiale.
- Gruppe IIA-materiale.

Vandbårne modeller:

Ledende, vandbårne væsker, der opfylder mindst én af betingelserne for ikke-brændbarhed:

- Materialet nærer ikke brand i overensstemmelse med standardtestmetoden for vedvarende brand i væskeblandinger, ASTM D4206.
- Materialet er klassificeret som ikke-brændbart eller svært antændeligt, som defineret i EN 50176.

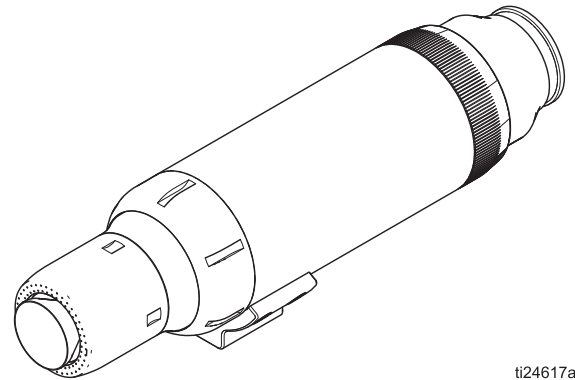
Kun til erhvervsmæssig brug.

100 psi (0,7 MPa; 7,0 bar) maks. luftindgangstryk
150 psi (1,03 MPa; 10,3 bar) maks. arbejdsvæsketryk



Vigtige sikkerhedsforskrifter

Udstyret kan udgøre en fare, hvis det ikke betjenes i overensstemmelse med oplysningerne i denne håndbog. Læs alle advarsler og vejledninger i håndbogen og i alle ProBell- komponenthåndbøger. Gem alle vejledninger.



ti24617a

Indholdsfortegnelse

Tilhørende håndbøger	3	Applikatordrift – Fejlfinding	51
Delnummermatrix	3	Elektrisk fejlfinding	53
Tilgængelige modeller	4	Fejlfinding – spændingstab på	
Godkendelser	4	\vandbårent system	54
Advarsler	5	Reparation	56
Indledning	8	Klargør bæger eller lufthætte for eftersyn	56
Systembeskrivelse	8	Klargør applikatoren til eftersyn	56
Installation	10	Udskift bægeret eller lufthætten	56
Grundlæggende vejledning	10	Efterse bægeret og lufthætten	58
Typisk systeminstallation	11	Udskift fronthus og turbinesamling	61
Oversigt over installationsstrin	13	Reparer, eller udskift støtten til	
Trin 1. Montering af rotationsapplikatoren	13	\opløsningsmidlet	62
Trin 2. Tilslut alle ledninger på applikatoren	15	Reparer væskedysen	62
Tilslutningsdiagram	19	Reparer, eller udskift væskerøret	63
Trin 3. Montering af regulatorer og tilbehør	21	Udskift den magnetiske opsamlingsføler eller	
Trin 4. Tilslut væsketilførsel	23	\det fiberoptiske forlænger kabel	63
Trin 5. Tilslutning af luftledninger	27	Reparer væskeventilerne og sæderne	65
Trin 6. Tilslut strøm og kommunikationskabler	31	Reparer væskerørsfittings eller de viklede	
Trin 7. Klargør sprøjteområdet	33	\væskerør	66
Trin 8. Opret de nødvendige systemblokeringer	33	Reparer strømforsyningen	67
Trin 9. Jordforbind udstyret	34	Sæt en luftrørsfitting på igen	67
Kontrollér den elektriske jordforbindelse	35	Dele	68
Opstilling af System Logic Controller	37	Opløsningsmiddelbårne modeller (R_A1_0)	68
Kontrol	37	Vandbårne modeller (R_A1_8)	71
Betjening	38	Reparationssæt	74
Tjekliste før igangsætning	38	Reparationssæt til hovedhus	74
Kontrollér væskemodstanden	39	O-ringssæt	74
Kontrollér væskens viskositet	39	Fittings og værktøjer	74
Sprøjteprocedurer	39	Diagrammer til bægervalg	75
Trykaflastningsprocedure	42	Tilbehør	76
Spænding – Afladnings og jordingsprocedure	42	Monteringssæt	76
Nedlukning	43	Installation af fiberoptisk skot	77
Vedligeholdelse	44	Dimensioner	80
Tjekliste for daglig vedligeholdelse og rengøring	44	60° Robotmontering - vist som forsendt	80
Kontrollér, om der er væskelækage	44	60° Robotmontering - vist med monterings sæt	
Elektriske tests	45	24Z179	81
Test fuld applikator med strømforsyning	45	Reciprocatormontering - vist med	
Test strømforsyning i hovedhuset	46	\monterings sæt til reciprocator 24Z178	82
Test strømforsyningen	48	Ydelsesdiagrammer	83
Test fronthus	48	Diagrammer over turbinens luftforbrug	83
Rengør lufthætte og bæger	49	Diagrammer over turbinens luftindgangstryk	84
Rengør væskedysen	50	Diagrammer over formluftforbrug	86
Rens det udvendige på rotationsapplikatoren	50	Diagrammer over hastighed for	
Fejlfinding	51	væskegennemstrømning	88
Sprøjtemønster – Fejlfinding	51	Diagrammer over væsketryktab	91
		Tekniske specifikationer	93
		Gracos standardgaranti	94
		Oplysninger om Graco	94

Tilhørende håndbøger

Håndbog	Beskrivelse
334626	ProBell®-rotationsapplikator, hult håndled
3A3657	ProBell® elektrostatisk regulator
3A3953	ProBell® ProBell-hastighedsregulator
3A3954	ProBell®-luftregulator
3A3955	ProBell® System Logic Controller
3A4232	ProBell®-vognsystemer
3A4346	ProBell®-slangebundt
3A4384	ProBell® System CGM- installationssæt
3A4738	ProBell®-sæt til reflekterende hastighedssensor

Delnummermatrix

Kontrollér identifikationspladen (ID) med delnummeret på applikatoren. Følgende matrix definerer komponenterne på applikatoren, baseret på det 6-cifrede delnummer.

Prøve, delnummer

R1A	1	3	0
15 mm bæger	ProBell-standardapplikator	0,75 mm dyse	Opløsningsmiddelbaseret

Bægerstørrelse		Beskrivelse og monteringsstil		Dysestørrelse		Væsketype	
R1A	15 mm	1	ProBell-standardrotationsapplikator – holdende, reciprocator eller robot med fast håndled.	3	0,75 mm	0	Opløsningsmiddelbaseret
R3A	30 mm			4	1,0 mm		
R5A	50 mm	2	ProBell-rotationsapplikator – hult håndled, 60° robotmontering. <i>Se håndbog 334626.</i>	5	1,25 mm		
				6	1,5 mm		



Tilgængelige modeller

Delnr.	Bægerstørrelse*			Dysestørrelse				Væsketype**		Maks. udgangsspænding
	50 mm	30 mm	15 mm	0,75 mm	1,0 mm	1,25 mm	1,5 mm	Opløsningsmiddelbaseret	Vandbårent	
R5A140	✓				✓			✓		100 kV
R5A150	✓					✓		✓		100 kV
R5A160	✓						✓	✓		100 kV
R5A148	✓				✓				✓	60 kV
R5A158	✓					✓			✓	60 kV
R5A168	✓						✓		✓	60 kV
R3A130		✓		✓				✓		100 kV
R3A140		✓			✓			✓		100 kV
R3A150		✓				✓		✓		100 kV
R3A160		✓					✓	✓		100 kV
R3A138		✓		✓					✓	60 kV
R3A148		✓			✓				✓	60 kV
R3A158		✓				✓			✓	60 kV
R3A168		✓					✓		✓	60 kV
R1A130			✓	✓				✓		100 kV
R1A140			✓		✓			✓		100 kV
R1A150			✓			✓		✓		100 kV
R1A138			✓	✓					✓	60 kV
R1A148			✓		✓				✓	60 kV
R1A158			✓			✓			✓	60 kV

* Alle applikatormodeller leveres med et savtakket bæger, der er fremstillet i aluminium.
Se **Diagrammer til bægervalg**, side 75, hvis du vil se alle tilgængelige bægre.

Godkendelser

Specifikke regulatorer, rotationsapplikatorer og strømforsyningskabler skal anvendes sammen. Se nedenstående skema for kompatible modeller.

Model	Elektrostatisk regulator	Strømforsyningskabler	Produkttype	Applikatorgodkendelser
RxAxx0	24Z098	17J586 17J588 17J589	Opløsningsmiddelbårent	 0359  II 2G < 350 mJ T6 PTB 16 ATEX 5005 EN 50176 Type B-L
RxAxx8	24Z099	17J586 17J588 17J589	Vandbårent	

Advarsler

Følgende advarsler gælder for opsætning, brug, jordforbindelse, vedligeholdelse og reparation af dette udstyr. Udråbstegnet varskor dig om en generel advarsel, og faresymbolerne henviser til procedurespecifikke risici. Når disse symboler fremgår i denne håndbogs hovedtekst eller på advarselmærkater, henvises der til disse advarsler. Der kan blive vist produktspecifikke faresymboler og advarsler, der ikke er gennemgået i dette afsnit, overalt i denne brugerhåndbogs hovedtekst, hvor det er relevant.



ADVARSEL



BRAND- OG EKSPLOSIONSFARE

Brandfarlige dampe såsom dampe fra opløsningsmidler og maling, i **arbejdsområdet** kan antændes eller eksplodere. Maling eller opløsningsmiddel, der flyder gennem systemet, kan forårsage statisk gnistdannelse. Forebyggelse af brand- og eksplosion:



- Elektrostatisk udstyr må kun anvendes af uddannet, kvalificeret personale, der forstår kravene i håndbogen.



- Jordforbind alt udstyr, personale, den genstand, der sprøjtes, samt ledende genstande i eller tæt ved sprøjteområdet. Modstanden må ikke overskride 1 megohm. Se vejledning under **Jordforbindelse**.



- Anvend ikke foringer til spande, medmindre de er ledende og jordforbundne.



- Anvend altid den krævede indstilling til registrering af buedannelse, og oprethold en sikkerhedsafstand på mindst 6 tommer (152 mm) mellem applikatoren og emnet.

- **Stands omgående betjening**, hvis der forekommer statisk gnistdannelse, eller der opstår gentagne fejl ved registrering af buedannelse. Anvend ikke udstyret, før du har lokaliseret og afhjulpet problemet.

- Kontrollér dagligt applikatormodstand og den elektriske jordforbindelse.

- Anvend, og rengør kun udstyret på et sted med god udluftning.

- Afbryd, og aflad altid elektrostatikken under gennemskylning, rengøring eller eftersyn af udstyret.

- Fjern alle antændelseskilder, f.eks. vågeblus, cigaretter og bærbare, elektriske lamper og plastforhæng (risiko for statisk gnistdannelse).

- Sæt ikke stik i stikkontakter, tag ikke ledninger ud, og tænd og sluk ikke lys, når der er brændbare dampe til stede.

- Hold altid sprøjteområdet rent. Anvend gnistfrit værktøj til at fjerne rester fra kabinen og bøjlerne.

- Sørg for, at der er et velfungerende brandslukningsapparat på arbejdsområdet.

- Bloker gensidigt applikatorens luft- og væsketilførsel for at forhindre betjening, medmindre ventilationsluftstrømmen er over den påkrævede minimumsværdi.

- Blokér den elektrostatiske regulator og væsketilførslen med kabineventilationssystemet for at deaktivere betjeningen, hvis luftgennemstrømningen falder under minimumsværdierne. Overhold de lokale forskrifter.

Kun til opløsningsmiddelbaserede systemer:

Anvend kun gruppe IIA- eller gruppe D-materialer.

- Anvend affedtningsmidler med højst mulig antændelsestemperatur til rengøring eller gennemskylning af udstyret.

- Når udstyret rengøres udvendigt, skal affedtningsmidlet have et flammepunkt, der mindst er 15°C (59°F) højere end den omgivende temperatur. Ikke-brændbare væsker foretrækkes.

Kun til vandbårne systemer:

Til brug ved ledende, vandbårne væsker, som opfylder mindst én af betingelserne for ikke-brændbarhed:

- Materialet nærer ikke brand i overensstemmelse med standardtestmetoden for vedvarende brand i væskeblandinger, ASTM D4206.

- Materialet er klassificeret som ikke-brændbart eller svært antændeligt, som defineret i EN 50176.



ADVARSEL



FARE FOR ELEKTRISK STØD

Dette udstyr skal jordes. Forkert jordforbindelse, opsætning eller brug af systemet kan forårsage elektrisk stød.

- Sluk for strømmen, og tag stikket ud af kontakten, før der frakobles kabler og foretages montering eller eftersyn af udstyr.
- Må kun tilsluttes en jordforbundet strømkilde.
- Alle elektriske tilslutninger skal foretages af en uddannet elektriker og opfylde alle lokale love og forskrifter.

Til vandbårne systemer:

- Tilslut applikatoren til et spændingsisoleringsystem, som aflader systemspændingen, når systemet ikke er i brug.
 - Alle komponenter i spændingsisoleringsystemet, som er ladet til høj spænding, skal holdes inden for et indelukket isoleringsrum, som forhindrer personalet i at få kontakt med komponenterne med høj spænding, før systemspændingen er afladet.
 - Følg **Trykaflastningsprocedure**, inklusive **Afladestænding**, når du anmodes om at aflade spændingen; før rengøring, gennemskylning eller eftersyn af systemet; før du nærmer dig sprøjteområdet; og før du åbner den isolerede afskærmning til den isolerede væsketilførsel.
 - Bevæg dig ikke ind i et område, som har høj spænding, eller som er farligt, før alt udstyr med høj spænding er afladet.
 - Rør ikke ved applikatoren, og gå ikke ind i sprøjteområdet under betjening.
- Følg **Trykaflastningsprocedure**, inklusive **Spændingsafladning**.
- Blokér den elektrostatiske regulator med spændingsisoleringsystemet for at lukke for elektrostatikken, når som helst isoleringsystemets afskærmning åbnes.
 - Splejs ikke væskeslanger sammen. Monter kun én kontinuerlig vandbåren Graco-væskeslange mellem den isolerede væsketilførsel og applikatoren.











FARE VED ANVENDELSE AF TRYKSAT UDSTYR

Væske fra udstyret, lækager eller komponenter med brud kan sprøjte i øjnene eller på huden og forårsage alvorlig personskade.

- Følg **Proceduren for trykaflastning**, når du standser sprøjtearbejdet/doseringen, og før du foretager rengøring eller eftersyn af udstyret.
- Tilspænd alle væsketilslutninger, før dette udstyr tages i anvendelse.
- Kontroller slanger, rør og koblinger dagligt. Udskift slidte eller beskadigede dele øjeblikkeligt.



ADVARSEL

 	<p>FARE VED FORKERT ANVENDELSE AF UDSTYR</p> <p>Forkert anvendelse kan forårsage død eller alvorlig personskade.</p> <ul style="list-style-type: none"> • Betjen altid udstyret i overensstemmelse med den vejledning, der er givet i brugerhåndbøgerne. • Betjen aldrig enheden, hvis du er træt eller har indtaget medicin eller alkohol. • Overskrid aldrig det maksimale arbejdstryk eller den maksimalt tilladte temperatur for den svageste komponent i systemet. Se afsnittet Tekniske specifikationer i alle udstyrshåndbøgerne. • Anvend væsker og opløsningsmidler, der er kemisk forenelige med dette udstyrs våddele. Se afsnittet Tekniske specifikationer i alle udstyrshåndbøgerne. Læs advarslerne fra producenterne af væske- og opløsningsmidler. Yderligere oplysninger om materialet fås ved at bede distributøren eller forhandleren om det relevante sikkerhedsdatablad (SDS). • Sluk for alt udstyret, og følg Trykaflastningsproceduren, når udstyret ikke er i brug. • Kontrollér udstyret dagligt. Reparer, eller udskift slidte eller beskadigede dele øjeblikkeligt, og benyt kun originale dele fra fabrikanten. • Foretag aldrig ændringer eller modifikationer på udstyret. Ændringer eller modifikationer kan annullere styrelsens godkendelser og medføre sikkerhedsrisici. • Sørg for, at alt udstyr er klassificeret og godkendt til det miljø, du benytter det i. • Anvend kun udstyret til det formål, det er beregnet til. Yderligere oplysninger fås ved henvendelse til forhandleren. • Slang og kabler skal altid føres i sikker afstand fra trafikerede områder, skarpe kanter, bevægelige dele og varme overflader. • Slangene må ikke knækkes eller bøjes for meget, og slangene må ikke anvendes til at trække udstyret. • Der må ikke opholde sig børn eller dyr i arbejdsområdet. • Overhold alle gældende bestemmelser vedrørende sikkerhed.
 	<p>FARE FORBUNDET MED AFFEDTNINGSMIDDEL TIL RENGØRING AF PLASTIKDELE</p> <p>Mange opløsningsmidler kan nedbryde plastikdele og forårsage, at de svigter, hvilket kan medføre alvorlig person- eller ejendomsskade.</p> <ul style="list-style-type: none"> • Brug kun kompatible vandbaserede opløsningsmidler til rengøring af strukturelle eller trykindeholdende plastdele. • Se Tekniske specifikationer i denne og brugerhåndbøger til alt andet udstyr. Læs sikkerhedsdatabladene (SDS) og anbefalingerne, udgivet af væske- og opløsningsmiddelproducenten.
 	<p>FARE FOR SAMMENFILTRING</p> <p>Bevægelige dele kan forårsage alvorlig personskade.</p> <ul style="list-style-type: none"> • Hold sikker afstand til alle bevægelige dele. • Anvend ikke udstyret, uden at afskærmninger eller dæksler er påmonteret. • Undlad løstsiddende tøj, smykker og langt hår under betjening af udstyret. • Udstyr under tryk kan starte uden varsel. Før du kontrollerer, flytter eller foretager eftersyn af udstyret, skal du følge Trykaflastningsproceduren og frakoble alle strømkilder.
	<p>FARE I FORBINDELSE MED GIFTIGE VÆSKER ELLER DAMPE</p> <p>Giftige væsker eller dampe kan forårsage alvorlige kvæstelser eller død, hvis disse sprøjtes i øjnene eller på huden, indåndes eller sluges.</p> <ul style="list-style-type: none"> • Læs sikkerhedsdatabladet (SDS), så du er bekendt med de konkrete farer ved de væsker, du arbejder med. • Opbevar farlig væske i godkendte beholdere, og bortskaf dem i henhold til gældende retningslinjer.
	<p>PERSONLIGE VÆRNEMIDLER</p> <p>Brug passende beskyttelsesudstyr, når du opholder dig i arbejdsområdet for at hjælpe med at forhindre alvorlige kvæstelser, herunder øjenskader, høretab, indånding af giftige dampe samt forbrændinger. Beskyttelsesudstyr inkluderer, men er ikke begrænset til:</p> <ul style="list-style-type: none"> • Øjenbeskyttelse og høreværn. • Åndedrætsværn, beskyttelsesbeklædning og handsker som anbefalet af producenten af væske og opløsningsmidler.

Indledning

Systembeskrivelse

ProBell-rotationsapplikatoren er en del af et elektrostatisk sprøjtesystem, der er designet til industrielle maleopgaver. De følgende tre komponenter skal anvendes i alle ProBell-sprøjtesystemer.

- Rotationsapplikator
- Strømforsyningskabel
- Elektrostatisk regulator

Se **Typisk systeminstallation**, side 11, for andre tilgængelige systemkomponenter.

Rotationsapplikator

Applikator type

ProBell -rotationsapplikator, standardtype er designet til holdende montering, på en reciprocator eller en robot med fast håndled. Den har et lige karrosseri med alle tilslutninger på bagsiden af applikatoren.

ProBell-rotationsapplikator med hult håndled er designet til brug på en robot med hult håndled. Karrosseriet har en 60°-vinkel med alle tilslutninger gennem en lynfrakoblingsplade. Med dette design kan alle tilslutninger løbe indvendigt i armen på robotten med hult håndled. Se håndbog 334626.

Applikator type

Den opløsningsmiddelbaserede type er designet til brug i Klasse I, Div. I farlige steder ved brug af gruppe D-sprøjtemateriale eller til brug i Gruppe II, Zone 1 eksplosiv atmosfære ved brug af gruppe IIA-sprøjtemateriale.

Den vandbårne type er til brug i Klasse 1, Div. I farlige steder eller i Gruppe II, Zone 1 eksplosiv atmosfære med ledende, vandbårne væsker, der opfylder mindst én af følgende betingelser for ikke-brændbarhed:

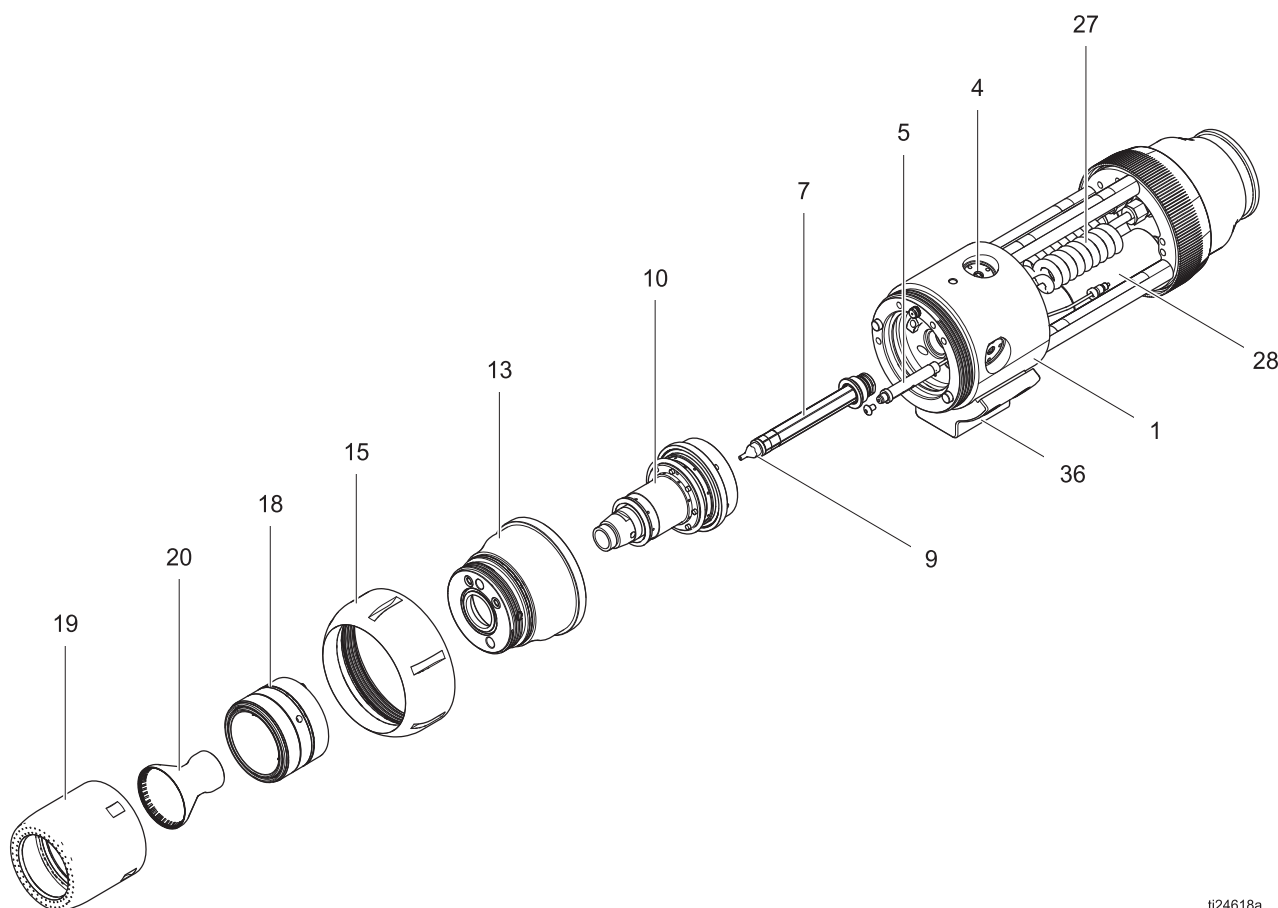
- Materialet nærer ikke brand i overensstemmelse med standardtestmetoden for vedvarende brand i væskeblandinger, ASTM D4206.
- Materialet er klassificeret som ikke-brændbart eller svært antændeligt, som defineret i EN 50176.

Strømforsyningskabel

Strømforsyningskablet forbinder ProBell elektrostatisk regulator til strømforsyningen i ProBell-rotationsapplikatoren. Strømforsyningskablet findes i tre længder: 11 meter (36 fod), 20 meter (66 fod) og 30 meter (98 fod).

ProBell elektrostatisk regulator

ProBell elektrostatisk regulator (Håndbog 3A3657) giver mulighed for at vise og indstille spænding og strøm. Den kan fjernbetjenes via diskret I/O eller CAN-kommunikation.



ti24618a

Fig. 1. Komponenter til roterende forstøver

Ref.	Komponent	Beskrivelse
1, 4	Hovedhus	Hovedhuset fører luft, væske og elektrisk ladning fra kundetilslutninger til fronten af ProBell-rotationsapplikatoren. Hovedhuset indeholder tre væskeventiler (4).
13	Fronthus	
5	Hastighedsføler	Hastighedsføleren registrerer omdrejningshastigheden på magneterne på turbinesamlingen.
7, 9	Væskerør og -dyse	Væskedysen indeholder åbning til gennemstrømning af maling. Der er seks størrelser: 0,75 mm; 1,0 mm; 1,25 mm; 1,5 mm; 1,8 mm og 2,0 mm.
10	Turbinesamling	Turbinen drives af trykluft og giver en omdrejningshastighed på op til 60.000 omdr./min.
15	Holdering	Løsn, og fjern den for at få adgang til komponenter på forenden.
18, 19	Lufthætte og afskærmning	Lufthætte og afskærmning fører formluften til bægeret med den korrekte diameter. Der er tre lufthættestørrelser, der passer til de tre bægerstørrelser.

Ref.	Komponent	Beskrivelse
20	Bæger	Bægeret forstøver maling ved omdrejningshastighed op til 60.000 omdr./min. Der er tre bægerstørrelser: 15 mm, 30 mm og 50 mm.
27	Viklet væskerør	Der er monteret vikledede væskerør i hver enkelt rotationsapplikator (tre til opløsningsmiddelbaserede modeller og én til vandbårne modeller). De vikledede væskerør giver en mere modstandsdygtig sti mellem højspænding og jord til maling, opløsningsmiddel og afblæsningsledninger (kun opløsningsmiddel på vandbærent system).
28	Strømforsyning	Strømforsyningen indeholder en elektrostatisk multiplikator med 100 kV maks. udgang. Den har en indbygget modstand med sti til afladning af rotationsapplikatoren.
36	Monteringsbeslag	Monteringsbeslaget anvendes med det korrekte, ekstra monterings sæt til enten en reciprocator eller en robot.

Installation



Montering og eftersyn af udstyret kræver adgang til dele, som kan forårsage elektrisk stød eller andre alvorlige personskader, hvis arbejdet ikke udføres korrekt.

- Undlad at montere eller efterse udstyret, medmindre du er uddannet og kvalificeret.
- Sørg for, at din installation opfylder de lokale, statslige og nationale koder for installation af elapparater på et farligt sted i klasse I, Div. I eller et sted med eksplosiv atmosfære i gruppe II, zone I.
- Hvis der anvendes vandbårent materiale, skal du sikre dig, at applikatoren er tilsluttet et spændingsisoleringsystem, som aflader systemspændingen, når der er behov for det.
- Alle gældende lokale og nationale brand- og elektricitetsforskrifter samt øvrige relevante sikkerhedsbestemmelser skal overholdes.

Grundlæggende vejledning

Systeminstallationskrav

- Der skal være adskillige blokeringer for en sikker og pålidelig betjening. Se **Trin 8. Opret de nødvendige systemblokeringer**, side 33.
- Der skal være luftventilation for at forhindre ophobning af brændbare eller giftige dampe, når du sprøjter, gennemskyller eller rengør applikatoren. Se **Trin 7. Klargør sprøjteområdet**, side 33.
- Der skal være jordforbindelse for alle de angivne systemkomponenter. Se **Trin 9. Jordforbind udstyret**, side 34.

Yderligere Installationskrav til vandbårent system

- Applikatoren skal være tilsluttet et spændingsisolerings-system, der isolerer væsketilførslen fra jord og tillader, at spændingen opretholdes på foran på applikatoren.
- Applikatoren skal være tilsluttet et spændingsisolerings-system, som aflader systemspændingen, når applikatoren ikke er i brug.
- Alle komponenter i spændingsisoleringsystemet, som er ladet til høj spænding, skal holdes inde i en isoleret afskærmning, som forhindrer personalet i at få kontakt med komponenterne med høj spænding, før systemspændingen er afladet.
- Regulatoren skal være gensidigt blokeret med spændingsisoleringsystemet for at lukke for elektrostatikken og aflade den, når som helst isoleringsindelukket åbnes, eller nogen træder ind i det. Se **Trin 8. Opret de nødvendige systemblokeringer**, side 33.
- Spændingsisoleringsystemet skal være blokeret med sprøjteområdeindgangen for automatisk afladning af spænding og jording af væsken, når som helst en person åbner afskærmningen eller har adgang til sprøjteområdet. Se **Trin 8. Opret de nødvendige systemblokeringer**, side 33.

BEMÆRK

Systemet må ikke have alvorlige lysbuedannelser, der opstår, når isoleringsmekanismen åbner og lukker. Alvorlig lysbuedannelse vil forkorte systemkomponenternes liv.

Typisk systeminstallation

FIG. 2 Viser en typisk installation. Dette udgør dog ikke et faktisk systemdesign. Yderligere oplysninger og hjælp med opbygning af et system, der opfylder dine specielle behov, fås ved henvendelse til Graco-forhandleren.

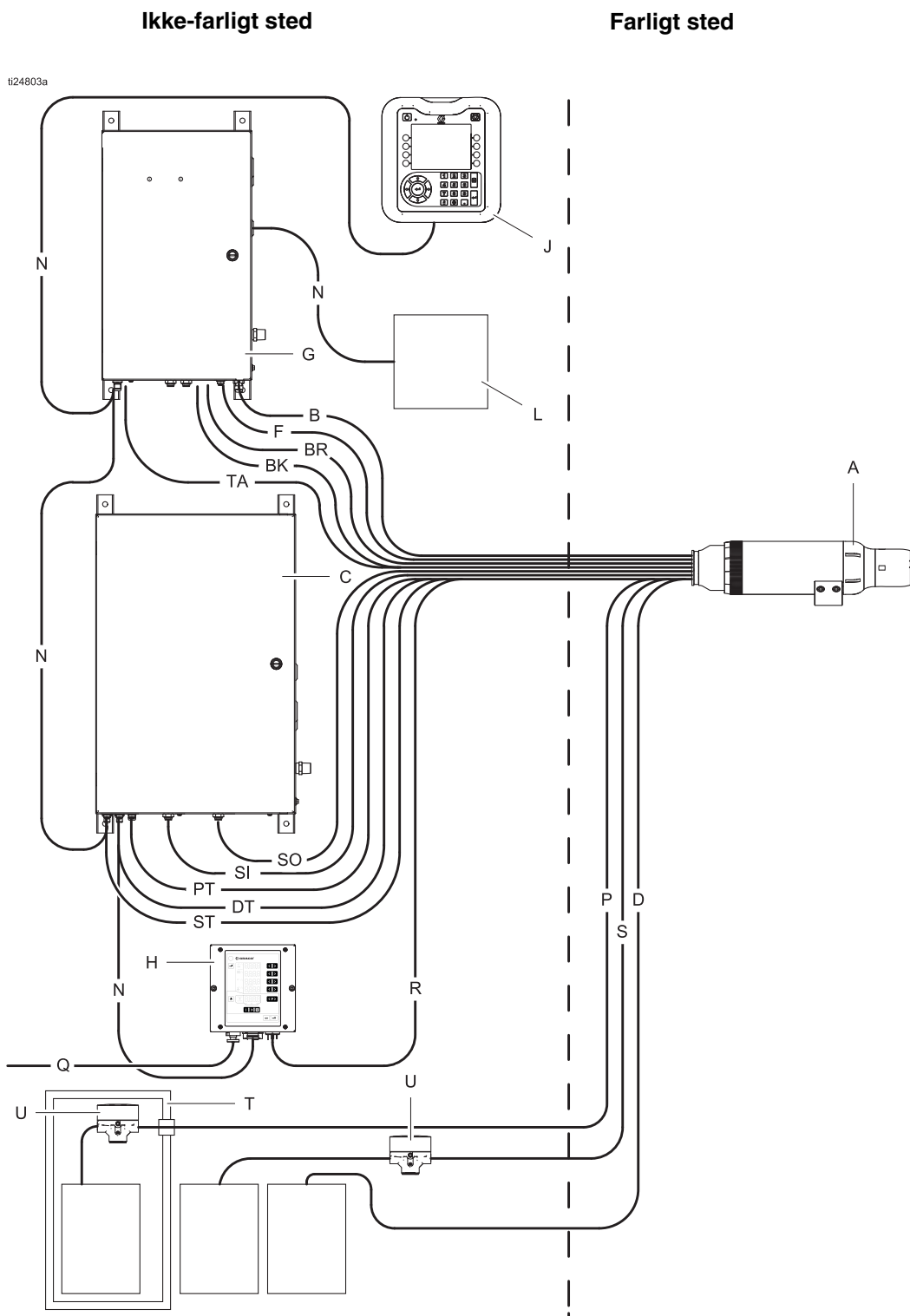


FIG. 2. Typisk installation, elektronisk luftregulator med væskeisolerationsboks til vandbårne systemer

Typiske installationskomponenter	
A	Rotationsapplikator
B	Lufttilførselsledning til lejehus
BR	Returluftledning til lejehus
BK	Tilførselsledning til luftbremse
C	Luftregulator
D	Returledning til afblæsning
DT	Luftledning til ventiltrigger til afblæsning
F	Fiberoptisk kabel til hastighedsregulator
G	Hastighedsregulator
H	Elektrostatisk regulator
J	System Logic Controller
L	PLC (tilsluttet en gateway indvendigt i hastighedsregulatoren)
N	CAN-kommunikationskabler
P	Tilførselsledning til maling
PT	Luftledning til ventiltrigger til maling
Q	I/O-kabel (til elektrostatisk regulator og blokeringer)
R	Strømforsyningskabel
S	Tilførselsledning til opløsningsmiddel
SI	Formluftledning (Indvendig)
SO	Formluftledning (Udvendig)
ST	Ventiltriggerluftledning til opløsningsmiddel (bægervask)
T	Isoleringsudstyr til væsketilførsel (kun til vandbårne applikatorer)
TA	Turbineluftledning
U	Væsketryksregulator


BEMÆRK: Se **Trin 9. Jordforbind udstyret**, side 34, for nødvendige informationer om jordforbindelse.

Oversigt over installationsstrin

Følgende trin er nødvendige til installation og tilslutning af systemet.

1. Montering af rotationsapplikatoren, side 13.
2. Tilslut alle ledninger på applikatoren, side 15.
3. Montér regulatorer og tilbehør, side 21.
4. Tilslut væsketilførslen, side 23.
5. Tilslut luftledningerne, side 27.
6. Tilslut strøm og kommunikationskabler, side 31.
7. Klargør sprøjteområdet, side 33.
8. Opret de nødvendige systemblokeringer, side 33.
9. Jordforbind udstyret, side 34.

Trin 1. Montering af rotationsapplikatoren

				
<p>For at nedbringe risikoen for brand og eksplosion på grund af gnistdannelse skal al monteringshardware være ikke-ledende eller være korrekt jordforbundet. Sørg for, at al jordforbundet monteringshardware er mindst 10 tommer (25,4 cm) væk fra opladede komponenter.</p>				

Montering af reciprocator

Anvend monterings sæt 24Z178 til reciprocator til at montere applikatoren til en fast holder eller til en reciprocator. Se Dimensioner på side 82.

1. Montér møtrik (104) og bolt (103), men spænd ikke.
2. Før stiften (101) ind i monteringsbeslaget (36), og spænd stramt. Brug Loctite eller andet klæbemiddel på gevindene for at forhindre, at de løsner sig.
3. Placér monteringsstangen (102) på stiften. Drej til den ønskede vinkel. Brug adapter (105) til at indstille diameteren på monteringsstangen om nødvendigt.
4. Spænd møtrikken (104) og bolt (103) godt.

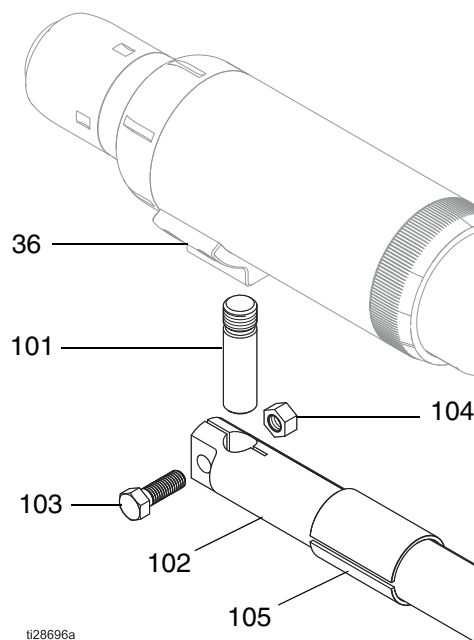


FIG. 3 Monterings sæt til reciprocator

60° Robotmontering

Anvend 60°-robotmonterings sæt 24Z179 til at montere applikatoren til en robot med fast håndled. Se Dimensioner på side 80.

1. Fjern skruer (37) og beslag (36) fra applikatoren.
2. Montér, og spænd skruerne (108) for at fastgøre adapteren (105) til monteringsbeslaget (36).
3. Montér, og spænd skruerne (37) for at sætte monteringsbeslaget (36) på applikatoren igen.
4. Før skruen (107) gennem robotmonteringsbeslaget (106) og ind i bunden af adapteren (105), og spænd.
5. Før skruerne (109) gennem robotmonteringsbeslaget (106) og ind i robotadapterpladen (ikke vist).

BEMÆRK: Hvis du vil finde den adapterplade, der passer til robotten, kan du se **Tilbehør**, side 76.

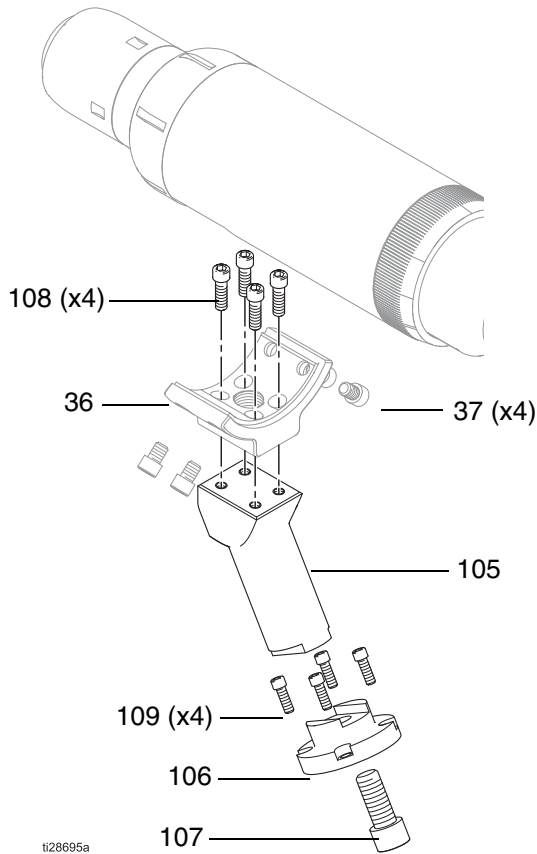


FIG. 4 60° Robotmontering

Afstand til emnet



Placér bægeret min. 6 tommer (15,2 cm) fra det sted, der kommer tættest på emnet. Husk at tage hensyn til, om delen kan dreje eller svinge. Registrering af buedannelse på ProBell elektrostatisk regulator hjælper med at minimere risikoen for buedannelse, hvis et emne kommer for tæt på det ladede bæger. Derudover skal sikkerhedsafstanden på 6 tommer (15,2 cm) altid opretholdes.

En typisk sprøjteafstand er på 9-14 tommer (23-36 cm).

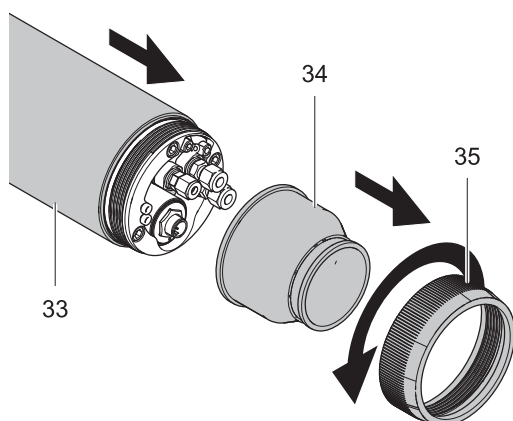


Trin 2. Tilslut alle ledninger på applikatoren

Der skal anvendes i alt 14 tilslutninger til betjening af ProBell.

BEMÆRK: Alle ledninger skal løbe gennem manifoldholderingen (35), adapterafskærmningen (34) og svøbet (33).

1. Skru manifoldholderingen (35) af med hånden. Adapterafskærmningen (34) følger med.
2. Fjern svøbet (33) fra bagsiden af huset.

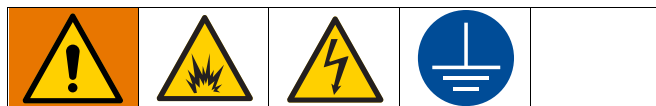


ti28638a

3. Før hver enkelt ledning gennem disse tre stykker før tilslutning på applikatoren.

TIP: Tilslut ledningerne i den rækkefølge, der er vist i dette afsnit. **Sæt mærke på hver enkelt ledning, og saml dem i grupper** for at undgå forvirring senere, når ledningerne tilsluttes væsketilførslen og andre systemkomponenter.

Væskeledninger til opløsningsmiddelbaserede materialer



Væskeledninger kan indeholde væske med høj spænding. Gnistdannelse på grund af en slangelækage kan medføre brand, eksplosion eller elektrisk stød. Forebyggelse af risiko for gnistdannelse:

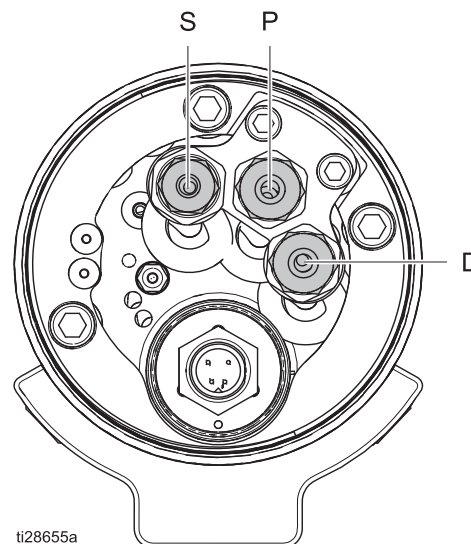
- Tilslut alle væskeledninger i det jordforbundne væskebeslag.
- Anvend kun originale Graco-viklede væskerør.

Alle tre opløsningsmiddelbaserede ledninger er tilsluttet ved væskebeslaget på bagsiden af applikatoren. Derefter flyder væsken gennem viklede væskerør og ind i hovedhuset.

- a. Tilslut tilførselsledningen til maling til port **P**.
- b. Tilslut tilførselsledningen til opløsningsmiddel til port **S**. Denne port er 6 mm (1/4 tomme).
- c. Om nødvendigt tilsluttes afblæsningsledningen til væske til port **D**. Hvis der ikke er brug for den, er stiksæt 25C201 tilgængeligt til at sætte afblæsningskanalen i applikatoren.
- d. Spænd alle tre stik for at fastgøre ledningerne.

Portene til maling- og afblæsningsledninger er 8 mm (5/16 tomme). Se **Diagrammer over væskegennemstrømning (fortsat)**, side 90 for hjælp til bestemmelse af den bedste rørføring til opgaven.




Et alternativt sæt til væskebeslag 25A878 tilgængeligt til brug sammen med højt ledende materialer. Sættet indeholder et fjernt monteret, jordforbundet væskebeslag. Væskeledningerne passerer gennem væskebeslaget bag på applikatoren og tilsluttes direkte ind i hovedhuset. De længere væskeledninger skaber en mere modstandsdygtig væsketransmissionsvej. Se håndbog 3A5223 *Sæt til væskejordbeslag*,



ti28655a

FIG. 5. Væsketilslutninger

Væskeledninger til vandbårne materialer.

				
<p>Væsken mellem applikatoren og væsketilførslen oplades. For at reducere risikoen for elektrisk stød må der kun anvendes vandbårne væskeslanger, der er leveret af Graco. Se også Trin 9. Jordforbind udstyret, side 34.</p>				

BEMÆRK: Se **Tilbehør**, side 76, for en liste over tilgængelige vandbårne slanger.

1. Tilslut tilførselsledningen til opløsningsmiddel til væskefitting **S** på væskebeslaget på bagsiden af applikatoren. Denne port er 6 mm (1/4 tomme). Derefter flyder opløsningsmidlet gennem et viklet væskerør og ind i hovedhuset.
2. Gennemblæs tilførselsslangen til maling og afblæsningsslangen til væske (hvis anvendt) med luft, og gennems skyl med vand inden tilslutning.
3. Før tilførselsslangen til maling gennem trykaflastningsfittingen (32e) på væskebeslaget, og tilslut den til port P på hovedhuset. Sørg for, at klemringen (32f) er på plads på slangens udvendige kappe og vender rigtigt. Spænd trykaflastningsmøtrik (32g).
4. Før afblæsningsslangen gennem trykaflastningsfittingen på væskebeslaget, og tilslut den til port D på hovedhuset. Spænd trykaflastningsmøtrikken.
5. Applikatoren den på den vandbårne slange leveres afisolert i de korrekte dimensioner. Skjoldet (W) skal passere gennem kabelklemmefittingen for at minimere elektrisk materialepåvirkning. Kabelklemmefittingen skal sidde på den udvendige kappe (X) på slangen.

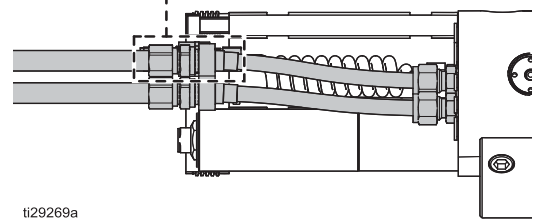
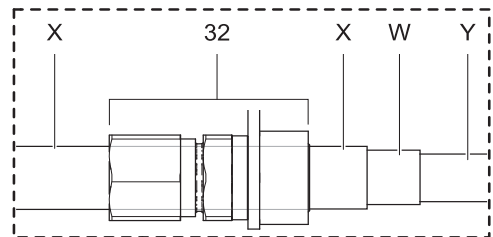
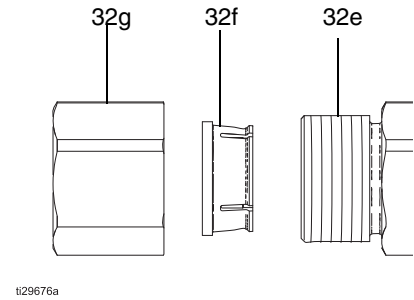
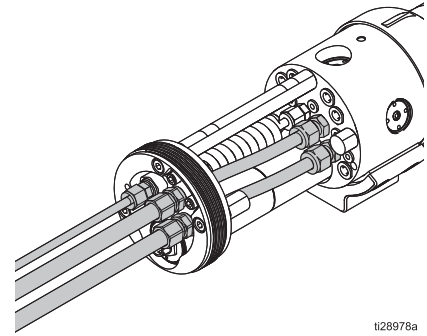
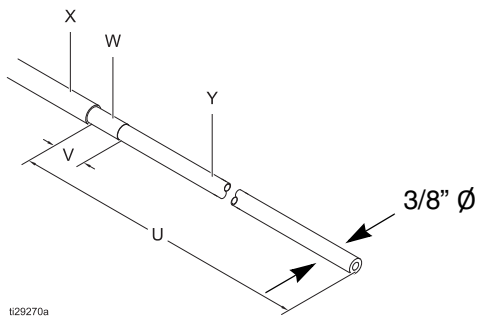


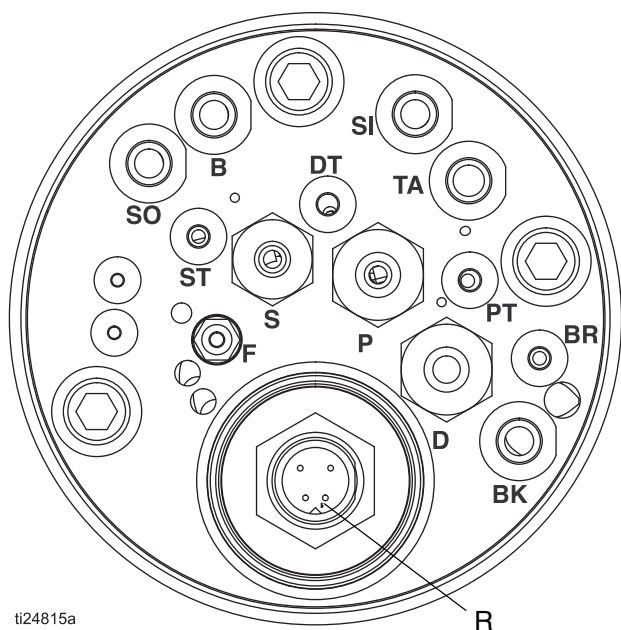
FIG. 6. Væsketilslutninger på applikatoren

Ref.	Afskærmet		Ikke-afskærmet	
	U	5,75"	146 mm	1,5"
V	1,25"	32 mm	Ikke relevant	



Luftledninger

Der skal anvendes i alt ni luftledningstilslutninger. Husk at mærke hver enkelt ledning, og saml dem i grupper. Før luftledningerne gennem manifoldholderingen (35), adapterafskærmningen (34), svøbet (33) og derefter gennem midten af den bagerste manifold (30).



ti24815a

FIG. 7

1. Tilslut de tre triggerluftledninger først – trigger til maling (**PT**), ventiltrigger til opløsningsmiddel (**ST**) og ventiltrigger til afblæsning (**DT**). Disse ledninger er mindre, da de kun giver et luftaktiveringssignal. Anvend 4 mm (5/32 tomme) rørføring.
2. Derefter tilsluttes lufttilførselsledning til lejehus (**BR**) også et 4 mm (5/32 tomme) rør.
3. Rundt om yderkanten tilsluttes de større lufttilførselsledninger, der skal anvendes til klokkedrift. Anvend 8 mm (5/16 tomme) OD-rør med 1 mm (0,04 tomme) væg for at minimere trykfald.
 - a. Tilslut lejehusluften til port **B**.
 - b. Tilslut den indvendige formluft til port **SI**.
 - c. Tilslut den udvendige formluft til port **SO**.
 - d. Tilslut turbineluften til port **TA**.
 - e. Tilslut luftbremsen til port **BK**.

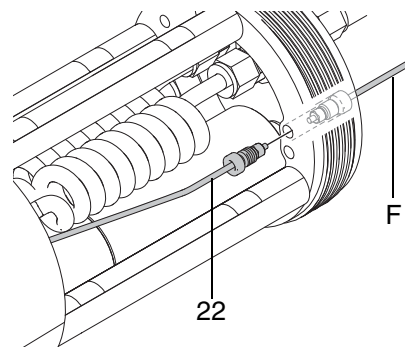
Strømforsyningskabel

Tilslut 4-tappens ende af strømforsyningskablet til tilslutning R på applikatoren.

Fiberoptisk kabel (til hastighedsregulator, ekstratilbehør)

Applikatoren er udstyret med en magnetisk opsamlingsføler, der giver et signal vha. hastighedsregulatoren. På applikatormanifolden tilsluttes et fiberoptisk kabel (F) til den F-port, der tilslutter til det fiberoptiske forlænger-kabel (22). Mængden af fiber, der stikker ud af møtrikken, skal være 0,11 tomme (2,8 mm). Se **Tilbehør**, side 76, for tilgængelige kabler.

BEMÆRK: Der er adgang til en alternativ, reflekterende hastighedsføler, sæt 24Z183.



BEMÆRKNING

For at undgå skade på udstyret føres alle slanger og kabler væk fra skarpe kanter. Undgå skarpe bøjninger og for meget tryk på slanger og kabler.

Tilslut jordledningen

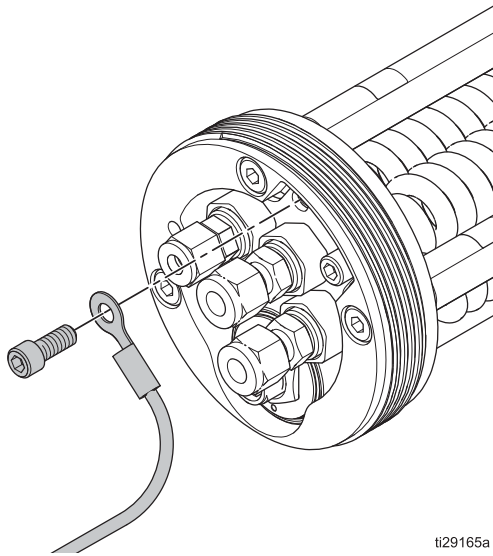
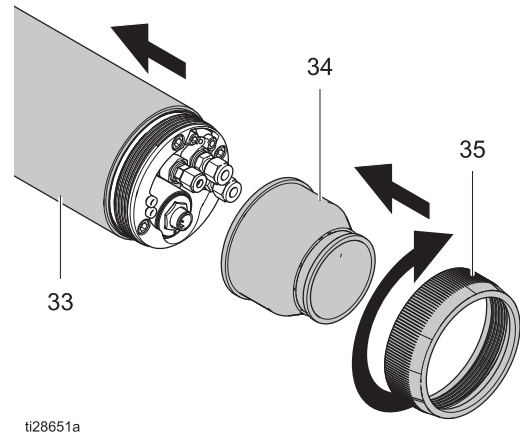


FIG. 8

Tilslut jordledningen (41) til applikatormanifolden.

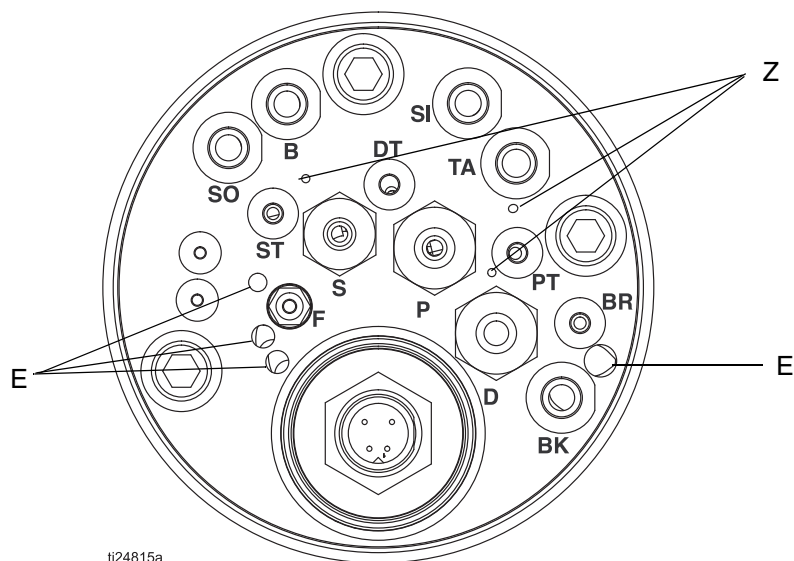
1. Fjern skruen til væskebeslaget.
2. Før skruen gennem øjet på jordledningen, og geninstaller. Det er ok, hvis øjet bøjes.

BEMÆRK: Når alle ledninger er tilsluttet applikatoren, geninstalleres svøbet (33), adapterafskærmningen (34) og manifoldholderingen (35).



Tip: Hvis du har et Graco-slangebundt, skal du trække afskærmningen til slangebundet over bagsiden af adapterafskærmningen (34). Fastgør med et forbindelseskabel.

Tilslutningsdiagram

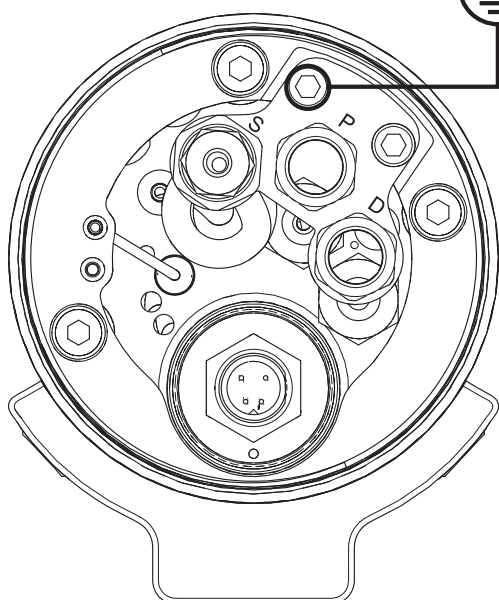


ti24815a

Hovedhus (Opløsningsmiddelbaserede og vandbårne modeller)

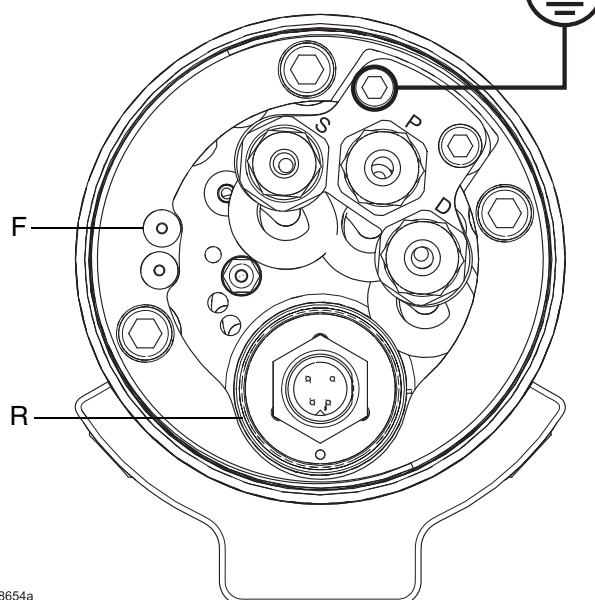
Væskebeslag

Vandbårne modeller



ti29278a

Opløsningsmiddelbaserede modeller



ti28654a

FIG. 9. Manifold-tilslutninger

B	Lejehusluft* Giver luft til korrekt luftlejesupport.
BK	Luftbremse* Sænker turbinehastigheden.
BR	Returluft til lejehus – 4 mm (5/32 tomme) rørfitting Returnerer luft til regulatoren til kontrol af tryk.
D	Afblæsningsledning** – 8 mm (5/16 tomme) rørfitting Spildledning til skylning eller farveskift.
DT	Ventiltrigger til afblæsning – 4 mm (5/32 tomme) rørfitting Luftaktiveringssignal til afblæsningsventil.
E	Turbineudstødningsporte
F	Port til fiberoptisk hastighedsføler
P	Maling ind** – 8 mm (5/16 tomme) rørfitting Indgangsfitting til væsketilførsel

PT	Ventiltrigger til maling – 4 mm (5/32 tomme) rørfitting Luftaktiveringssignal til malingventilen.
R	Strømforsyning
S	Opløsningsmiddel ind** – 6 mm (1/4 tomme) rørfitting Tilførselsindgangsfitting til affedtningsmiddel
SI	Formluft (Indvendig)*
SO	Formluft (Udvendig)*
ST	Ventiltrigger til opløsningsmiddel (bægervask) – 4 mm (5/32") rørfitting Luftaktiveringssignal til opløsningsmiddelventil.
TA	Turbineluft*† Betjening af turbinen.
Z	Udsivningshuller Drænsteder til evt. lækage ind i luftafsnittet

* Anvend 8 mm (5/16 tomme) OD-rør med 1 mm (0,04 tomme) væg for at minimere trykfald.

** For opløsningsmiddelbaserede modeller er P, D og S-tilslutninger på hovedhuset udført på fabrikken.

† Rotationshastigheden eller gennemstrømningshastigheden for et 50 mm bæger kan være begrænset pga. tryktab i turbineluftledningen. Se **Diagrammer over turbinens luftindgangstryk**, side 84.

Trin 3. Montering af regulatorer og tilbehør

Følgende komponenter er tilgængelige til oprettelse af et komplet ProBell-rotationsapplikatorsystem. ProBell-regulatorer er designet og optimeret til brug med ProBell-rotationsapplikatoren. Systemet anvender udelukkende Graco-komponenter eller en kombination af Graco-udstyr eller andre betjeningsanordninger.



ProBell elektrostatisk regulator (Nødvendig)

Montering af elektrostatisk regulator i ufarligt område. Se håndbog 3A3657 for ProBell elektrostatisk regulator for installationsvejledning.

ProBell System Logic Controller

Rotationsapplikatorsystemet kan reguleres med en System Logic Controller eller med en eksisterende PLC. Der kræves en System Logic Controller, hvis systemet inkluderer en hastighedsregulator eller en luftregulator. Montering af System Logic Controller i ufarligt område. Se håndbog 3A3955 for installationsvejledning.

ProBell-hastighedsregulator (Ekstratilbehør)

Monter hastighedsregulatoren i det ufarlige område så tæt på applikatoren som muligt for at minimere tryktabet i luftledningerne. Se håndbog 3A3953 for installationsvejledning.

ProBell-luftregulator (Ekstratilbehør)

Graco tilbyder to luftregulatorer: Elektronisk og manuel. Installér luftregulatoren i det ufarlige område så tæt på applikatoren som muligt for at minimere tryktabet i luftledningerne. Se håndbog 3A3954 for installationsvejledning og for at se funktionerne for hver enkelt luftregulator.

Luftfiltre

BEMÆRKNING

Luft, der ikke er filtreret ift. specifikationen, kan blokere luftkanalerne til lejehuset og medføre fejl på lejehuset. Garantien dækker ikke en turbine, der er beskadiget af forurenede luft.

Der kræves tre filtreringstrin for at forhindre forurening af malingfinish og for at forhindre skade på luftlejehuset. Se Skema 1 for specifikation af hvert enkelt filter. Anvend kun de anbefalede filtre eller filtre, der opfylder de samme specifikationer. Se håndbog 309919 for anbefalede filterdetaljer, installation og rørstørrelse.

- Temperaturen for den luft, der kommer ind i forfilteret, skal være tæt ved den omgivende temperatur.
- Luften skal dehydreres til et dugpunkt på 10°F (-12°C).
- Filtre skal fjerne 99 % af alle aerosoler.
- Filtre skal fjerne partikler på 0,5 mikrometer eller større. Graco-filter 234403 fjerner partikler ned til 0,01 mikrometer.
- Standardrørsystemer kan kun anvendes op til forfiltrene. Alle rørsystemer efter forfiltrene skal være i messing, rustfrit stål eller plastik.
- Anvend ikke gevindlåssemiddel eller PTFE-tape nedstrøms på luftfilteret til lejehuset. Små partikler kan gå løs og blokere lufthullerne i turbineluftlejehusene.
- Luft, der er opvarmet over 120°F (49°C), beskadiger filterelementer.

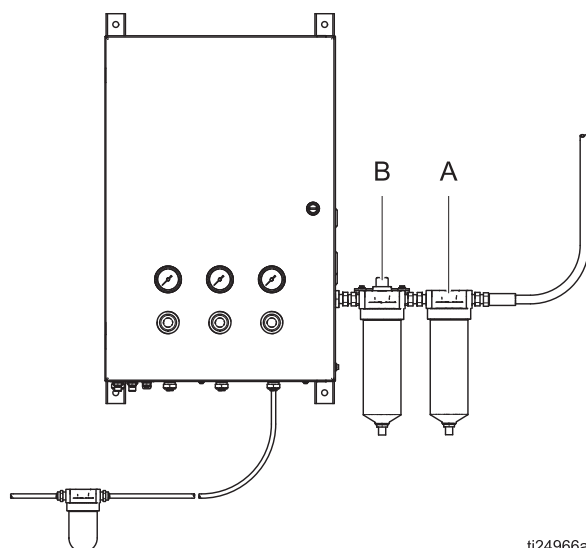


FIG. 10. Luftfilter

Skema 1. Nødvendige luftfiltre

PN	Beskrivelse og specifikation	Udskiftnings- element PN	Luftindgang og -udgang npt(f)
234402	Trin 1: Forfilter (A) 100 standardkubikfod pr. minut (SCFM - Standard Cubic Feet per Minute) (nominel gennemstrømning på minimum 100 SCFM er påkrævet) fjerner grove oliepartikler, fugt og snavs ned til tre mikrometer. Anvend opstrøms 234403.	16W405	1/2"
234403	Trin 2: Klasse 6 Samlefilter (B) 50 SCFM (nominel gennemstrømning på minimum 50 SCFM er påkrævet) fjerner oliepartikler og submikroniske partikler ned til 0,01 mikrometer. Anvend ét filter til hver enkelt ProBell-applikator.	16W407	1/2"
17M754	Ind-kontrolboks: Bæreluft klasse 6 Samlefilter (C) 4 SCFM (nominel gennemstrømning på minimum 4 SCFM er påkrævet). Der medfølger et filter i ProBell-hastighedsregulator 24X519 og i ProBell manuel luftregulator 24X520.	Ikke tilgængelig. Udskift med samling 17M754	1/4 tomme tryklås, (m)

Luftvarmere

Der kan være brug for luftvarmere i nogle opgaver. Hvis overfladetemperaturen på applikatoren falder under dugpunktet i malerkabinen, kan der blive dannet kondens på indersiden eller ydersiden af applikatoren. Kondens forårsages af lufttilførsel, der er for kold, eller ved nedkøling af form- og turbineluft, når det forlader applikatoren.

Der kan være behov for en varmer for at sikre, at temperaturen på turbinens udstødningsluft er over dugpunktet på sprøjtekabinen. Montér varmere i lufttilførselsledningerne (turbine, formluft).

Indstil varmeren så lavt som muligt for at opretholde temperaturen på applikatoroverfladen over dugpunktet i kabinen.

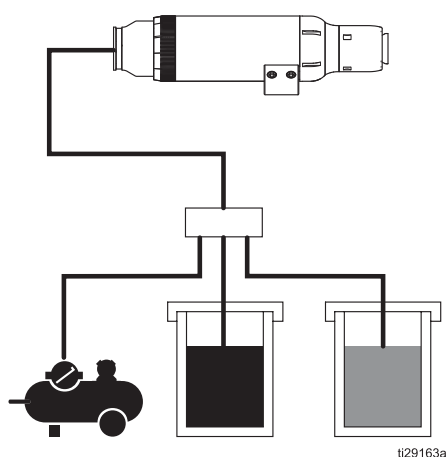
BEMÆRK: Maks. lufttemperatur ved klokken må ikke overskride 49°C (120°F).

Trin 4. Tilslut væsketilførsel

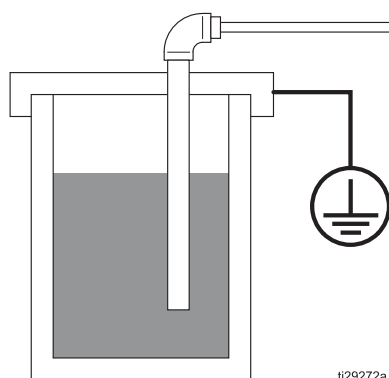
Tilslut først væskeledningerne på applikatoren.
Se **Trin 2. Tilslut alle ledninger på applikatoren**, side 15.

Opløsningsmiddelbaserede systemer

a. **Malingslange:** Den væskeslange, der er tilsluttet port **P** på applikatoren, skal tilsluttes til en reguleret, filtreret tilførsel af maling, som f.eks. et cirkulationssystem eller en tilførselspumpe. Slangen skal også tilsluttes til en reguleret opløsningsmiddeltilførsel til gennemskylning af systemet og lufttilførsel for at tømme ledningerne. Figuren viser en almindelig måde at udføre tilslutningerne.



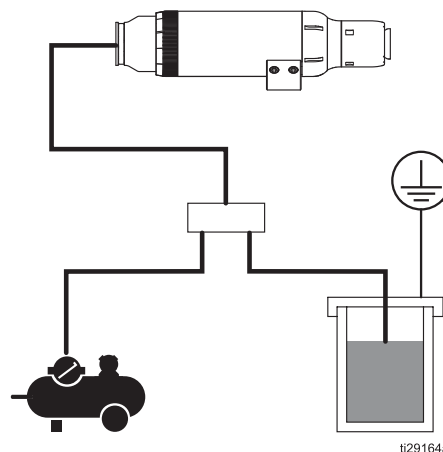
b. **Afblæsningslange:** Den væskeslange, der er tilsluttet port **D** på applikatoren skal gå til en jordforbundet affaldsbeholder.



c. **Opløsningsmiddelsslange:** Den væskeslange, der er tilsluttet port **S** på applikatoren, skal være tilsluttet en reguleret, opløsningsmiddeltilførsel, der anvendes til at skylle bægeret. Ledningen skal også være tilsluttet en reguleret lufttilførsel, så man kan rense bægervaskekanaler med luft.

En luftrensning anbefales til brug sammen med ledende opløsningsmidler for at forbedre den elektrostatiske ydeevne

BEMÆRK: Hvis ledningerne med ledende opløsningsmidler ikke renses, kan det forårsage lav elektrostatisk spænding eller systemfejl.



Vandbårne systemer

Væsken mellem applikatoren og væsketilførslen oplades. For at nedbringe risikoen for elektrisk stød skal du følge slangekrav og vejledninger nøje.				

a. **Generelle krav:** Vandbårne isoleringssystemer skal opfylde disse krav:

- **Væsketilførsel**
 - Alle ledende komponenter i væsketilførslen (pumpe, filter, regulator, beholder osv.), som er ladet til høj spænding, skal forbindes med hinanden.
 - Hvis der anvendes ikke-ledende beholdere, skal et ledende element, som er forbundet til væsketilførslen, være i kontakt med væsken.
- **Væskeslange**
 - Anvend kun godkendte vandbårne Graco-væskeslanger.

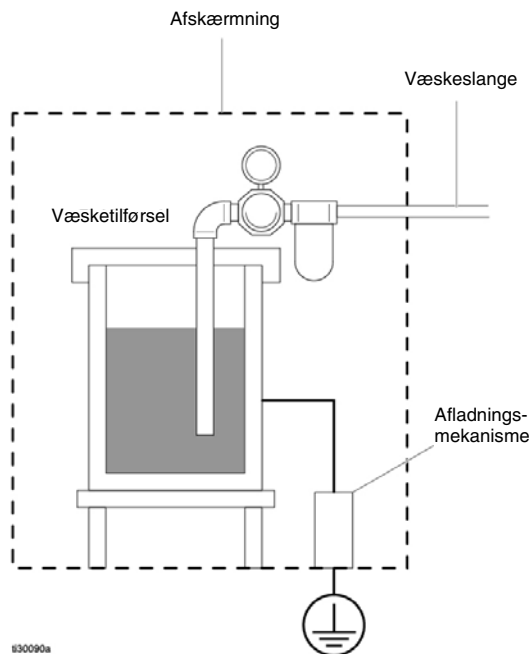
- Uafskærmede vandbårne væskeslanger skal føres, så der bibeholdes en minimumsafstand på 0,25 cm/kV mellem slangen og jordede overflader.

- Det ledende lag i afskærmede slanger skal jordforbindes ved isoleringssystemet.

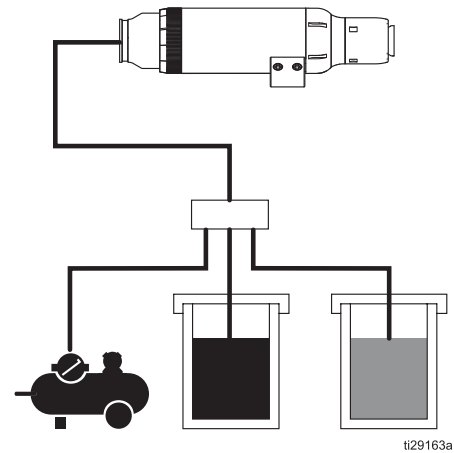
- Afskærmning

- Alle komponenter i det isolerede væsketilførsels-system skal indkapsles i et beskyttende indelukke for at forhindre kontakt med de ladede komponenter under drift.

- Adgang til indelukket skal blokeres gensidigt med højspændingstilførslen for at slukke og aflade den høje spænding, inden eventuelle strømførende dele kan nås.



b. **Malingslange:** Den væskeslange, der er tilsluttet port **P** på applikatoren, skal tilsluttes til en reguleret, filtreret malingstilførsel. Slangen skal også tilsluttes til en reguleret opløsningsmiddeltilførsel til gennemskylning af systemet. Tilslut lufttilførsel for at tømme ledningerne om nødvendigt. Illustrationen viser en almindelig måde at udføre tilslutningerne på.



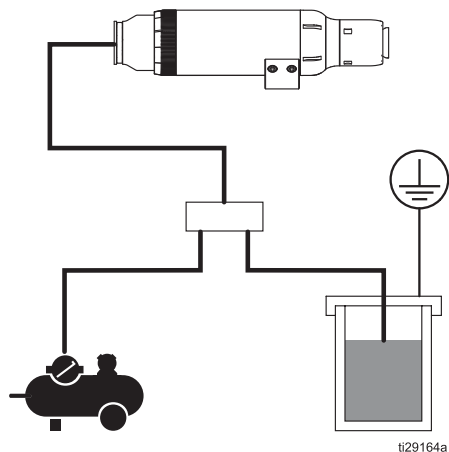
c. **Afblæsningslange (valgfri):** Det mest almindelige systemdesign af afblæsningsledningen (tilsluttet port **D**) er at tilslutte en vandbårn væskeslange til en jordforbundet affaldsbeholder. Skyl, og rens afblæsningsledningen med luft, før der tændes for elektrostatikken.

En anden mulighed er at placere affaldsbeholderen i den spændingsisolerede afskærmning. Tilslut en vandbårn Graco-væskeslange mellem spændingsisolerings-systemets væskeudløb og applikatorens afblæsningsport (**D**).

d. **Opløsningsmiddelslange:** Den væskeslange, der er tilsluttet port **S** på applikatoren, skal være tilsluttet en reguleret, opløsningsmiddeltilførsel, der anvendes til at skylle bægeret. Ledningen skal også være tilsluttet en reguleret lufttilførsel, så man kan rense bægeretskanaler med luft. En luftrensning er påkrævet for meget ledende vandbårne væsker.

BEMÆRK: Hvis ledningerne ikke renses, vil det forårsage lav elektrostatisk spænding eller systemfejl.

Der findes også et isoleret opløsningsmiddelsæt 25N021 til vandbårne systemer, der har tilførsel af opløsningsmiddel inde i isoleringssystemet.



ti29164a

Før ikke-afskærmede slanger væk fra jordforbundne genstande. Sørg for en afstand på 0,25cm/kV mellem slangen og jordforbundne genstande.

- En afskærmet slange består af et indvendigt PTFE-rør (Y), et ledende lag der dækker PTFE-røret (W) og en udvendig kappe (X).

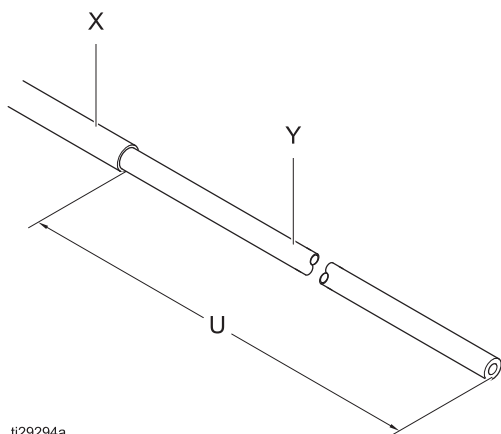
Hvis der opstår fejl på en slange, hvor der er højspændingsbuer gennem det indvendige rør, bliver spændingen afladt via jordforbindelsen i det ledende slangelag. Når det ledende slangelag er monteret korrekt, er det jordforbundet gennem tilslutningen til den jordforbundne afskærmning.

Væsketilførselsenden på slangen er afisoleret fra fabrikken med henblik på tilslutning til et WB100-isoleringssystem, som vist nedenfor. Hvis det ønskes, kan slangen blive ændret i den ende, men det ledende lag (W) må ikke være tættere på end 8 tomme (20,3 cm) på enden af slangen eller anden højspændingskomponent.

e. Krav til afisolering af slanger

Krav til afisolering af slanger				
Ref.	Afskærmet		Ikke-afskærmet	
U	14,5"	368 mm	14,5"	368 mm
V	0,75"	19 mm	Ikke relevant	

- En uafskærmet slange består af et PTFE-rør (Y) med en udvendig kappe (X).

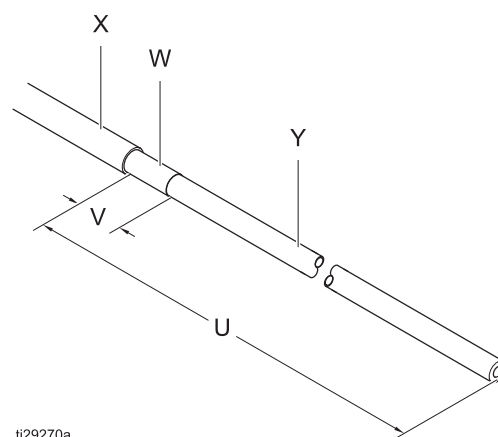


ti29294a

FIG. 11. Ikke-afskærmet slange

Tilslut den anden ende af slangen til applikatoren.

Tilslut den anden ende til en væsketilførsel inde i en isoleret afskærmning.



ti29270a




FIG. 12. Afskærmet slange

BEMÆRKNING

Pas på ikke at skære ind i slangens inderste rør (Y), når du skræller slangen. Grater eller hak i PTFE-røret forårsager for tidligt slangesvigt.

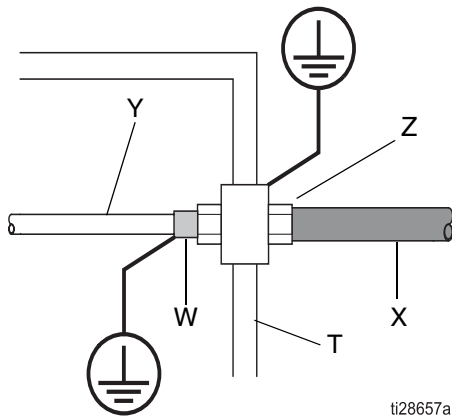
BEMÆRK: Gennemblæs væsketilførselsslangen og cirkulationsslangen (hvis anvendt) med luft, og gennemsykl med vand inden tilslutning.

- Tilslut væskeslangen/væskeslangerne som følger:

				
---	---	---	--	--

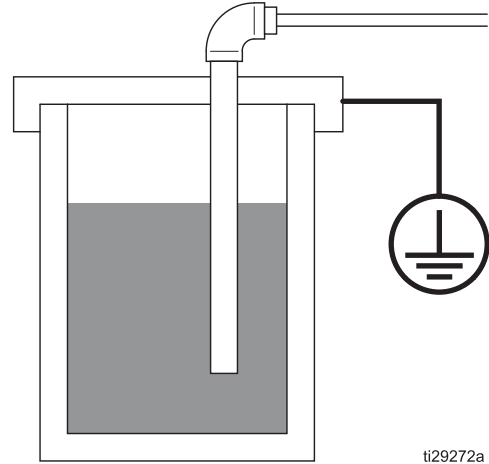
For at nedsætte risikoen for elektrisk stød skal områderne for den vandbårne Graco-væskeslange, der er tilgængelig for personer under normal betjening, være dækket af den udvendige slangekappe (X). Den del af det indvendige PTFE-rør (Y), der ikke er dækket af den udvendige kappe (X), skal være inde i isoleringens afskærmning (T). Det ledende slangelag (W) skal være jordforbundet ved den isolerede afskærmning (T).

1. Før den vandbårne Graco-væskeslange gennem en kabelklemmefitting ved væggen i det isolerede indelukke, og tilslut det inderste rør (Y) til væsketilførselsens udløb. Spænd kabelklemmefittingen (Z). I tilfælde hvor slangen er afskærmet, skal slangens ledende lag (W) jordforbindes til isoleringssystemets jordforbindelse (kabelklemmefittings skal gribe fat i den udvendige kappe eller væskeslangens ledende lag).



2. Kontrollér kontinuiteten med et ohmmeter mellem det ledende lag nærmest applikatoren og isoleringens jordforbundne afskærmning.

3. Tilslut afblæsningsslangen (D) til en jordforbundet eller isoleret affaldsbeholder. Tilslut den vandbårne slange som i trin 1.



Trin 5. Tilslutning af luftledninger

Tilslut først alle luftledninger på applikatoren (Se **Trin 2. Tilslut alle ledninger på applikatoren**, side 15). Lufttilførslen for hver ledning kan reguleres og aktiveres vha. ProBell-hastighedsregulatoren og/eller en af ProBell-luftregulatorerne (se **Skema 2: Luftledningsforbindelser, tilgængelighed efter regulatorstype**, side 30). Sprøjteparametrene kan justeres uafhængigt af hinanden eller gemmes som forvalg. ProBell-regulatorer er mærket med de samme referencebogstaver som applikatoren, så de lettere kan matches (se **FIG. 14** eller **FIG. 15**, side 29 for yderligere oplysninger). Se følgende afsnit for oplysninger om tilslutning.

Hvis systemet ikke anvender alle ProBell-regulatorerne, kan du se følgende afsnit for specifikationer og krav til hver enkelt luftledning.

BEMÆRKNING

Vær særlig omhyggelig med at tilslutte luftledningerne til de korrekte porte på kontroludstyret. Forkerte luftledningstilslutninger vil beskadige applikatoren.

Lejehusluft

BEMÆRKNING

For at undgå skade på udstyret

- skal lejehusluften være tændt, mens turbinen kører, og må ikke slukkes, før bægeret er helt stoppet.
- lejehusluften skal filtreres til de præcise krav. Se **Luftfiltre**, side 21.

Lejehusluften giver korrekt lejehussupport. Tilslut den bærende luftledning til den port, der er mærket **B** på enten hastighedsregulatoren eller den manuelle luftregulator, hvis der kun er én regulator til stede i systemet. Hvis både hastighedsregulatoren og den manuelle luftregulator er til stede, skal der tilsluttes til hastighedsregulatoren.

For at yde yderligere beskyttelse til lejet, hvis den bærende luft slås fra, inden klokkebægeret stopper helt, skal der installeres en luftakkumulatorbeholder (AT - Accumulator Tank) og en stopventil (CV - Check Valve) i den bærende luftledning. Akkumulatorbeholderen (AT) skal kunne rumme 11 liter (3 gallons) eller mere.

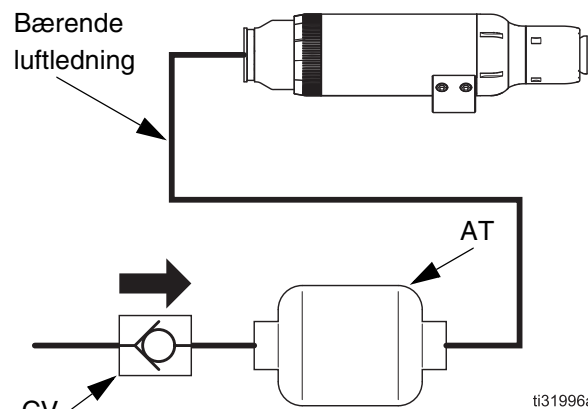


FIG. 13 Bærende luftledning med akkumulatorbeholder og stopventil

Bæreluft kræver et tryk på mindst 70 psi (0,48 MPa; 4,8 bar) ved applikatoren til enhver tid. Der kræves en gennemstrømningsmængde på 3 kubikfod pr. min.

BEMÆRKNING

For at opnå den bedste ydeevne skal der opretholdes et bærelufttryk på 100 psi. Den bærende lufts tryk på under 90 psi (0,62 MPa; 6,2 bar) øger muligheden for turbinefejl, når der køres med højere hastigheder end 50 k omdr./min.

Returluft til lejehus

BEMÆRKNING

Anvendelse af en returluftledning til lejehus hjælper med til at forhindre skade på udstyret.

Returluftledningen til lejehuset er tilsluttet en trykovervågningsenhed for at sikre, at der opretholdes et passende lejelufttryk. Tilslut bæreluftens returledning til den port, der er mærket **BR** på enten ProBell-hastighedsregulatoren eller den manuelle ProBell-luftregulator, hvis der kun er én regulator til stede i systemet. Hvis både hastighedsregulatoren og den manuelle luftregulator er til stede, skal der tilsluttes til hastighedsregulatoren.

Hvis systemet ikke anvender ProBell System Logic Controller, skal returluften til lejehuset blokeres med turbineluften, så turbinen ikke flyder, hvis returtrykket til lejehusluften er under 70 psi (0,48 MPa; 4,8 bar).

BEMÆRK: Det anbefales ikke, hvis du vælger ikke at bruge returluftledning til lejehuset, at sætte returluft til lejehuset i port (BR) på applikatoren.

Turbineluft

BEMÆRKNING

Tilførsel af turbineluft skal reguleres og justeres til det korrekte tryk før brug. For høj luftgennemstrømning medfører for høje omdrejninger i turbinen og medfører skade på udstyret.

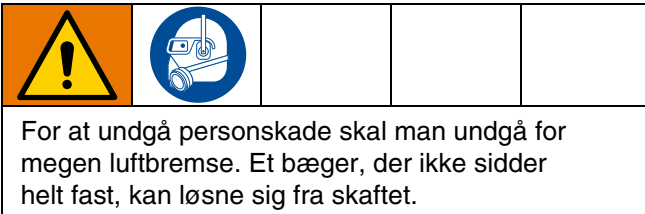
Turbineluften drejer bægeret. Tilslut turbineluftledningen til den port, der er mærket **TA** på enten hastighedsregulatoren eller den manuelle luftregulator, hvis der kun er én regulator til stede i systemet. Hvis både hastighedsregulatoren og den manuelle luftregulator er til stede, skal der tilsluttes til hastighedsregulatoren.

For hastighedsjustering ved brug af en trykregulator, se **Diagrammer over turbinens luftindgangstryk** på side 84 for typiske krav til luft ved en given klokkehastighed.

Hvis systemet ikke anvender ProBell System Logic Controller, skal turbineluften blokeres enten med lejehusluft eller lejehusreturluft for at sikre, at turbineluften kun flyder, hvis returlufttrykket på lejehuset er mindst 70 psi (0,48 MPa; 4,8 bar).

Hvis systemet ikke anvender ProBell System Logic Controller, skal turbineluften blokeres med luftbremsen, så de ikke kan flyde samtidigt.

Luftbremse



Luftbremsen sænker turbinehastigheden. Tilslut luftbremseledningen til den port, der er mærket **BK** på hastighedsregulatoren. Hastighedsregulatoren tilkobler automatisk bremseluften efter behov.

Når der anvendes manuelt luftbremse-system, skal der anvendes 20 psi (0,14 MPa; 1,4 bar) luft i ca. 5 sekunder. Trykket sænker hastigheden på klokken meget hurtigt. Juster luftrykket og tiden som nødvendigt for systemet til at standse rotationen af bægeret.

BEMÆRKNING

For at forhindre skade på udstyret må luftbremsen ikke være på så længe, at turbinen kører i modsat retning.

Hvis systemet ikke anvender ProBell System Logic Controller, skal turbineluften blokeres med luftbremsen, så de ikke kan flyde samtidigt.

Formluft

Den indvendige og udvendige formluft giver mønsterstyring og sørger for, at de materialepartikler, der bevæger sig mod genstanden, bliver sprøjtet. Tilslut den indvendige formluftledning til den port, der er mærket **SI** på luftregulatoren. Tilslut den udvendige formluftledning til den port, der er mærket **SO**, på luftregulatoren.

Se **Diagrammer over formluftforbrug**, side 86, for krav til volumen. Anvend filtreret, tør luft for at opnå den bedste finish-kvalitet.

Oprethold et indvendigt lufttryk på mindst 10 psi (0,07 MPa; 0,7 bar) hele tiden for at holde klokken ren. Anvend både indvendig og udvendig formluft for at opnå optimal mønsterstyring. Juster trykkene for at opnå det bedste sprøjttemønster til opgaven. Øg formlufttrykket for at reducere størrelsen på mønsteret.

Ventiltrigger til maling

Ventiltriggeren til maling giver et luftaktiveringssignal til ventilen til maling. Aktiver triggeren til maling hver gang, der sprøjtes en del. Det acceptable trykområde er 70-100 psi (0,48-0,69 MPa; 4,8-6,9 bar). Tilslut luftledning til ventiltriggeren til maling til den port, der er mærket **PT** på luftregulatoren.

Blokér triggeren til maling med turbineluften, så malingventilen ikke åbner for at sprøjte, medmindre turbineomdrejningerne er mindst 10.000 omdr./min. Den rotation der kræves for at forhindre væske i at oversvømme turbineområdet.

Blokér triggeren til maling med transportøren, så malingsventilen kun åbner, når transportøren er i bevægelse.

Se håndbog 3A3954 for ProBell-luftregulator for at oprette disse blokeringer.

Malingstriggerinput

Malingstriggerinputtet er inkluderet på ProBell-luftregulatoren (både manuelle og elektroniske modeller). Dette isolerede input kan bruges til at udløse malingsventilen på et ProBell-system fra en PLC eller en robot. Se System Logic Controller-håndbogen (3A3955) for at konfigurere, hvordan malingen udløses i et ProBell-system. Se ProBell-luftregulatorhåndbogen (3A3954) for at tilslutte malingstriggerinputtet.

Ventiltrigger til opløsningsmiddel (Bægervask)

Ventiltrigger til opløsningsmiddel en giver et luftaktiveringssignal til ventilen til opløsningsmiddel og anvendes til at udføre bægervask. Tilslut triggerluftledningen til opløsningsmiddel til den port, der er mærket **ST** på luftregulatoren.

Blokér triggeren til opløsningsmiddel med turbineluften, så ventilen til opløsningsmiddel ikke åbner for at sprøjte, medmindre turbineomdrejningerne er mindst 10.000 omdr./min. Den rotation der kræves for at forhindre væske i at oversvømme turbineområdet.

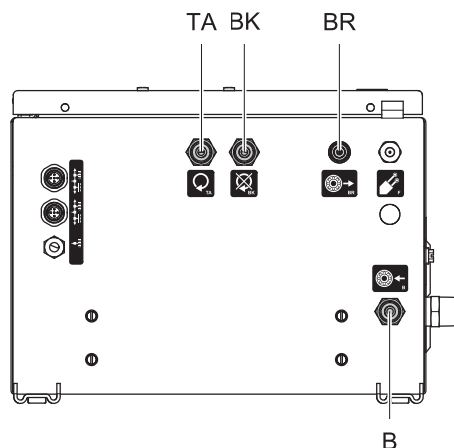
Blokér triggeren til opløsningsmiddel med elektrostatikken, så triggeren til opløsningsmiddel kun åbner, hvis elektrostatikken afbrydes eller aflades.

Ventiltrigger til afblæsning

Ventiltriggeren til afblæsning giver et luftaktiveringssignal til afblæsningsventilen. Ventil til afblæsning anvendes til at rense ledningen til maling. Tilslut luftledningen til ventiltrigger til afblæsning til den port, der er mærket **DT** på luftregulatoren.

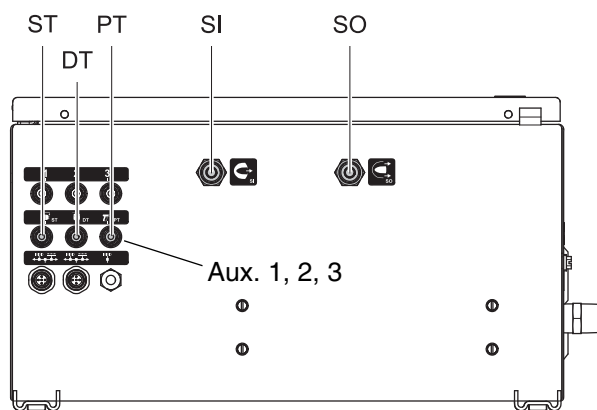
Ekstraporte

Der findes tre ekstraporte på Graco-luftregulatoren til andre behov ved tilpassede systemer. Brugeren kan f.eks. anvende en trigger til at udløse en ventil eller til at tilslutte et afbrydersignal til at standse transportørsystemet.



ti28618a

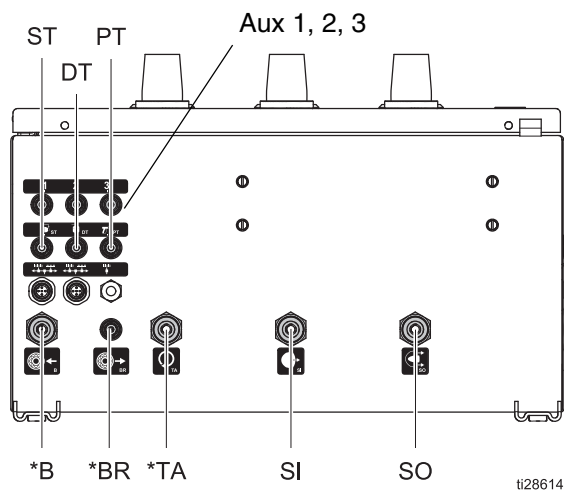
Hastighedsregulator



ti28619a

Elektronisk luftregulator










FIG. 14. Luftforbindelser, elektronisk luftregulator med hastighedsregulator



ti28614a

FIG. 15. Luftforbindelser, manuel luftregulator

Skema 2: Luftledningsforbindelser, tilgængelighed efter regulatorstype

Luftledning		Tilslutninger til hastighedsregulator	Tilslutninger til elektronisk luftregulator	Manuel luftregulator luftregulator
B (Lejehusluft)		✓		✓
BK (Luftbremse)		✓		
BR (Returluft til lejehus)		✓		✓
DT (Ventiltrigger til afblæsning)			✓	✓
PT (Ventiltrigger til maling)			✓	✓
SI (Indvendig formluft)			✓	✓
SO (Udvendig formluft)			✓	✓
ST (Trigger til opløsningsmiddel)			✓	✓
TA (Turbineluft)		✓		✓
Ekstratriggere	1, 2, 3,		✓	✓

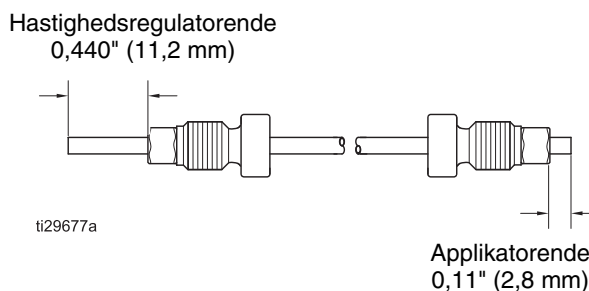
Trin 6. Tilslut strøm og kommunikationskabler

Elektrostatisk regulator

1. Tilslut 7-tappens side af strømforsyningskablet til tilslutning R på den elektrostatiske regulator.
2. Udfør **Blokeringstilslutninger**. Se håndbog 3A3657 for elektrostatisk regulator for nærmere oplysninger.
 - Tilførsel af opløsningsmiddel
 - Sprøjteområdet døre og åbninger
 - Transportør
 - Ventilatorer
 - Brandforebyggelsessystem
 - Væsketilførsel
 - Vandbårent isoleringssystem
3. Integrér elektrostatikken. Integration af elektrostatikkens aktiveringsfunktion afhænger typisk af et delregistreringssystem. Der er to almindelige indstillinger:
 - Anvend elektrostatikkens digitale indgangsaktivering på det diskrete I/O-interface på ProBell elektrostatisk regulator. Tilslut iht. regulatorhåndbog 3A3657.
 - Giv en kommando fra en ekstern regulator på ProBell System Logic Controller for at indstille elektrostatikkens aktiveringsregister via et kommunikationsnetværk. Se håndbog 3A3955.

Hastighedsregulator

Tilslut det fiberoptiske kabel til port **F** på applikatoren og til port **F** på hastighedsregulatoren. Mængden af fiber, der stikker ud af møtrikken, skal være 0,440 tomme (11,2 mm) på hastighedsregulatorsiden. På applikatorsiden skal mængden af fiber, der stikker ud, være 0,11 tomme (2,8 mm). Hvis du har brug for at skære i eller reparere kablet, så anvend det værktøj, der medfulgte det kabel, der skal skæres i.



Tilgængelige fiberoptiske kabler

PN	Længde
24Z190	36 fod (11 m)
24Z191	66 fod (20 m)
24Z192	99 fod (30 m)

BEMÆRK: Der er adgang til et alternativt, reflekterende hastighedsfølersæt, sæt 24Z183. Sættet inkluderer vejledning til konvertering og installation.

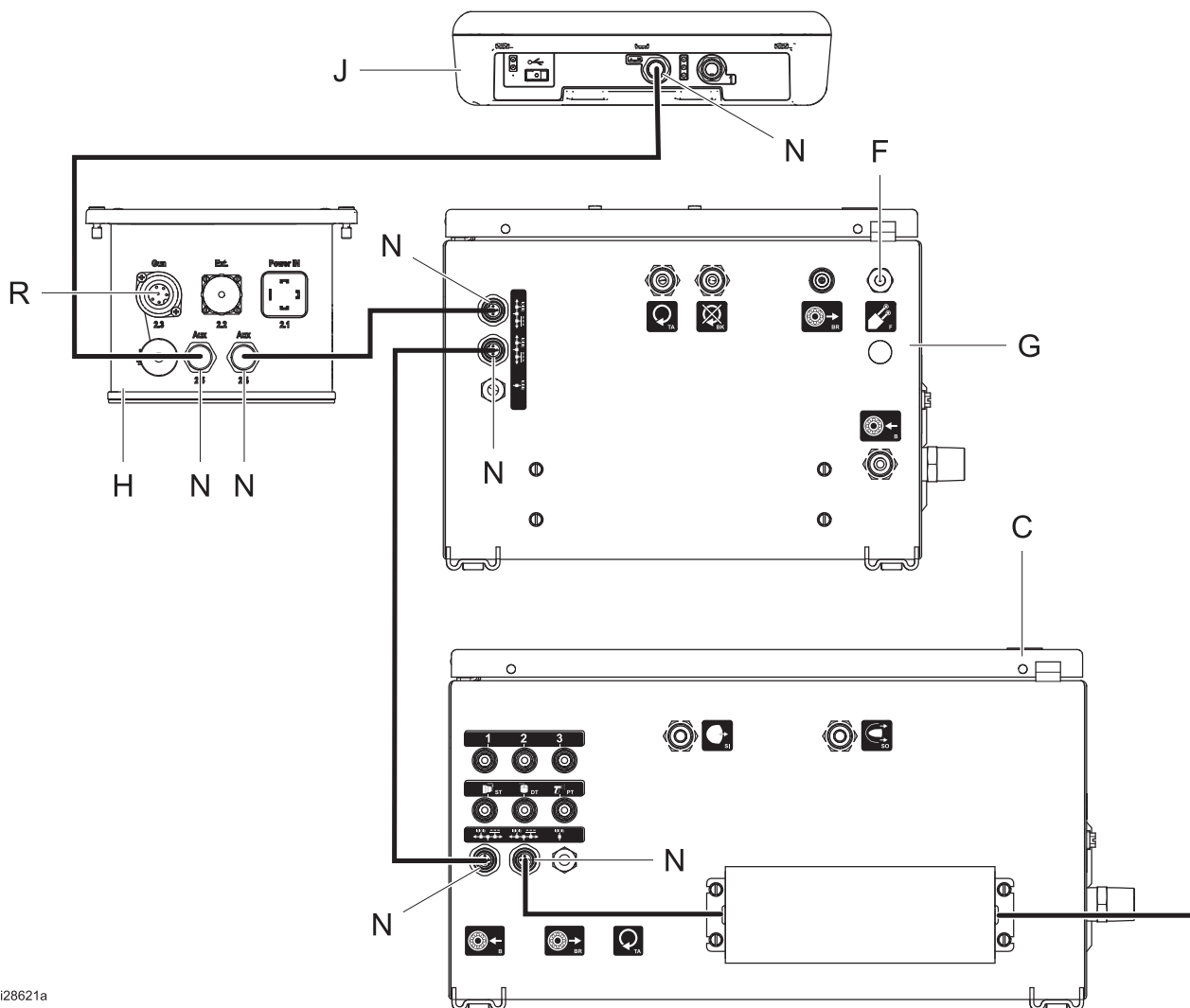
Se **Installation af fiberoptisk skot**, side 77 for yderligere oplysninger.

Systemets CAN-kommunikationskabler

Systemkomponenter kommunikerer information via CAN-kabler. Ingen CAN-kabler tilslutter til applikatoren. Men der skal anvendes mange til at forbinde andre systemkomponenter.

Anvend CAN-kabler til netværk med den elektrostatiske regulator, luftregulator, hastighedsregulator og System Logic Controller (hvis anvendt) i serie, som vist på figur 15. Der kræves én strømforsyning i CAN-netværket, der typisk er monteret på hastighedsregulatoren. Se **Tilbehør**, side 76, for en liste over tilgængelige CAN-kabler.

Hvis du vil tilslutte ProBell-systemet til et eksternt kommunikationsnetværk, skal du købe og installere en gateway (se 3A4384 *CGM-installationssæt 24Z574*) og konfigurere ifølge *System Logic Controller*-håndbogen 3A3955.



ti28621a

FIG. 16. Tilslutninger til strøm- og kommunikationskabler

NØGLE

- C Luftregulator
- F Fiberoptisk port
- G Hastighedsregulator
- H Elektrostatisk regulator
- J System Logic Controller
- N CAN-porte
- R Applikatoren strømforsyningsforbindelsesport

Trin 7. Klargør sprøjteområdet

Montér advarselsskilte

Montér advarselsskilte i sprøjteområdet, hvor de er lette at se og læse for alle operatører. Der følger et engelsk advarselsskilt med rotationsapplikatoren.

Udluft sprøjtekabinen



Betjen ikke applikatoren, medmindre ventilatorerne kører. Sørg for god luftventilation i arbejdsområdet for at forhindre ophobning af brændbare eller giftige dampe, når du sprøjter, gennemskyller eller rengør applikatoren. Bloker gensidigt den elektrostatiske regulator og væskeforsyningen for at forhindre betjening, medmindre ventilationsluftstrømmen er over den krævede minimumsværdi.

Foretag en elektrisk blokering af den elektrostatiske regulator og væsketilførslen med ventilatorerne, så elektrostatikken afbrydes, hver gang ventilationsluftstrømmen er under minimumskravet. Kontroller og overhold alle nationale, statslige og lokale bestemmelser vedrørende krav til luftudsugningshastighed. Kontrollér blokeringsanordningens funktion mindst én gang om året.

BEMÆRK: Høj luftudstrømningshastighed reducerer effektiviteten af det elektrostatiske system. Den minimalt tilladte luftudstrømningshastighed er 60 fod pr. min. (19 lineære meter pr. min.).

7. **Transportør og trigger til maling/elektrostatik:** Blokér, så rotationsapplikatoren standser

Trin 8. Opret de nødvendige systemblokeringer



Kontrollér, og overhold alle lokale, statslige og nationale bestemmelser vedrørende korrekt blokering af sprøjtesystemet for at forhindre brand, eksplosion og elektrisk stød.

BEMÆRKNING

Det anbefales, at lejehusluften altid er slået til for at undgå skade på lejehuset.

De følgende systemblokeringer er nødvendige for at forhindre brand, eksplosion, elektrisk stød eller skade på udstyret.

1. **Turbineluft og lejehusluft:** Blokér, så turbineluften kun flyder, hvis lufttrykket på returluftledningen til lejehuset er på 70 psi (483 kPa) eller højere. Denne blokering er inkluderet i ProBell System Logic Controller. Lejehusluften skal være slået til, når turbinen i drift. Lejehusluften bør kun være slået fra ved hovedluftkilden og kun, når bægeret ikke længere drejer rundt.
2. **Trigger til maling og turbineluft:** Blokér, så rotationsapplikatoren kun sprøjter, når turbinen drejer rundt. Det anbefales at køre med minimum 10K omdr./min. Denne blokering er inkluderet i ProBell System Logic Controller.
3. **Elektrostatisk regulator og tilførselsledning til opløsningsmiddel:** Blokér, så elektrostatikken kun kan aktiveres, når der ikke flyder opløsningsmiddel ind i ledningerne med opløsningsmiddel- eller maling. Se håndbog 3A3657 for elektrostatisk regulator for tilgængelig blokering.
4. **Væsketilførsel og registrering af buedannelse:** Blokér væsketilførslen for at afbryde i tilfælde af fejl ved registrering af buedannelse.
5. **Luftbremse og turbineluft:** Blokér, så luftbremsen kun flyder, når turbineluften er slået fra.
6. **Elektrostatisk regulator og alle døre eller åbninger i sprøjteområdet:** Bloker gensidigt, så elektrostatikken slukkes og er helt afladet, inden strømførende dele kan berøres. Se håndbog 3A3657 for elektrostatisk regulator. Kontrollér blokeringsfunktionen én gang om ugen.

sprøjtearbejdet, og elektrostatikken slås fra, hvis transportøren stopper.

8. **Elektrostatisk regulator, væsketilførsel og ventilatorer:** Bloker, så elektrostatikken og væsketilførslen slås fra, hver gang ventilationsluftstrømmen falder til under minimumskravet. Se håndbog 3A3657 for elektrostatisk regulator.
9. **Elektrostatisk regulator, væsketilførsel og brandforebyggelsessystem:** Bloker gensidigt, så elektrostatikken og væsketilførslen slås fra, hver gang det automatiske brandslukningssystem aktiveres. Se håndbog 3A3657 for elektrostatisk regulator. Kontrollér blokeringsfunktionen hver 6. måned.
10. **Elektrostatisk regulator og vandbårent isoleringssystem (for vandbårne systemer):** Bloker gensidigt, så elektrostatikken slukkes og er helt afladet, inden strømførende dele kan berøres. Se håndbog 3A3657 for elektrostatisk regulator. Kontrollér blokeringsfunktionen én gang om ugen.

Systemstatusoutput

Der er inkluderet en systemoutputstatus i ProBell-hastighedsregulator. Dette output viser, når ProBell-systemet er i sluk-tilstand, som f.eks. når en alarm opstår. Output kan anvendes til at blokere systemfunktioner med funktioner, der ikke styres af ProBell-systemet. For eksempel: Hvis triggeren til maling er uden for ProBell-systemet, kan den blokeres med systemstatusoutput for at sikre, at gennemstrømning af maling stoppes i tilfælde af en systemalarm. Se håndbog 3A3953 til ProBell-hastighedsregulator for at tilslutte systemstatusoutput.

Valgfrit blokeringsinput

Der kan installeres et ekstra blokeringsoutput til ProBell System Logic Controller i ProBell-hastighedsregulator eller ProBell-luftregulator. Når der anvendes 24 VDC for dette input, går systemet i sluk-tilstand. Installér sæt 24Z226. Se håndbog 3A3953 til hastighedsregulator eller håndbogen 3A3954 til luftregulator.

Trin 9. Jordforbind udstyret






Udstyret skal være jordforbundet for at reducere risikoen for statiske gnister og elektrisk stød. Elektriske eller statiske gnister kan få dampe til at antændes eller eksplodere. Ukorrekt jordforbindelse kan forårsage elektrisk stød. Jordforbindelsen fungerer som en afleder for den elektriske strøm.

Under betjening af rotationsapplikatoren er der risiko for at alle genstande (personer, beholdere, værktøj, osv.), der ikke er jordforbundet, og som findes på sprøjteområdet, kan blive elektrisk ladede. Dit system kan omfatte andet udstyr eller andre dele, der skal jordforbindes. Systemet skal sluttes til en sikker jordforbindelse. Kontrollér jordforbindelserne dagligt. Detaljerede anvisninger om jordforbindelse findes i de lokale forskrifter om elektriske installationer. Følgende er minimumskravene til jordforbindelse for et grundlæggende elektrostatisk system.

- **Rotationsapplikator:** Jordforbind applikatoren ved at tilslutte strømforsyningskablet til en korrekt jordforbundet elektrostatisk regulator og tilslutte jordledningen til en sikker jordforbindelse. Jordledningen kan være tilsluttet jordforbindelseslappen på den elektrostatiske regulator og dernæst tilsluttet til en sikker jordforbindelse.
- **Kontrolboksholder:** Holderen er jordforbundet ved tilslutningen til beslaget til den elektrostatiske regulator.
- **Luftregulator og hastighedsregulator:** Hvis de ikke er monteret på kontrolboksholderen, så brug en jordledning og klemme til at jordforbinde til en sikker jordforbindelse.
- **Elektrostatisk regulator:** Anvend den medfølgende jordledning og klemme til at tilslutte den elektrostatiske regulator til en sikker jordforbindelse.
- **Pumpe:** Jordforbind pumpen ved at tilslutte en jordforbindelsesledning og klemme som beskrevet i den separate brugerhåndbog for pumpen.
- **Spændingsisoleringsystemet (for vandbårne systemer):** Følg proceduren for jordforbindelse i fabrikantens vejledning.
- **Væskeslange (kun til vandbårne systemer):** Slangen er jordforbundet gennem det ledende lag. Montér slangen som angivet, side 23.
- **Luftkompressorer og hydraulikstrømforsyninger:** Jordforbind udstyret i overensstemmelse med producentens anbefalinger.
- **Alle luft- og væskeledninger** skal være korrekt jordforbundet.
- **Alle elektriske kabler** skal være ordentligt jordforbundet.

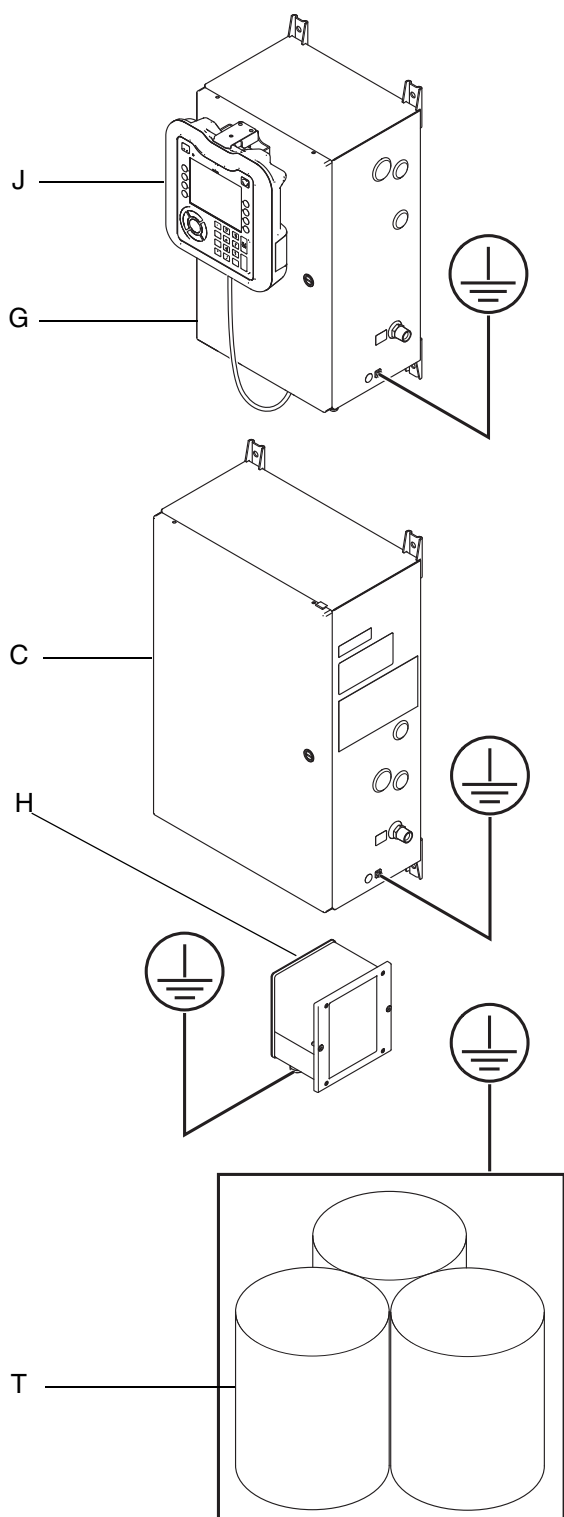
- **Alle personer der kommer ind i sprøjteområdet** skal bære sko med ledende eller dissipative såler, som f.eks. læder, eller bære personlige jordforbindelsesstropper. Brug ikke sko med ikke-ledende såler såsom gummi eller plastik. Hvis det er nødvendigt at anvende handsker, skal du bruge de ledende handsker, der leveres med pistolen. Hvis du anvender handsker, som ikke er leveret af Graco, skal du skære fingrene eller håndfladeområdet ud af handskerne for at sikre, at din hånd er i kontakt med det jordforbundne pistolhåndtag. Den målte isoleringsmodstand for handsker og fodtøj må ikke overstige 100 megaohm i henhold til EN ISO 20344, EN1149-5
- **Emne der sprøjtes:** Sørg for, at emneholderne holdes rene og hele tiden er jordforbundne. Modstanden må ikke overskride 1 megohm.
- **Gulvet i sprøjteområdet:** Skal være elektrisk ledende og jordforbundet. Undgå at dække gulvet til med pap eller andet ikke-ledende materiale, der kan afbryde jordforbindelsen.
- **Brændbare væsker i sprøjteområdet:** Skal opbevares i godkendte, jordforbundne beholdere. Anvend ikke plastikbeholdere. Opbevar ikke større mængder end nødvendigt til et skiftehold.
- **Alle elektrisk ledende genstande eller enheder i sprøjteområdet:** inklusive væskebeholdere og dåserensere skal være korrekt jordforbundne.

Kontrollér den elektriske jordforbindelse

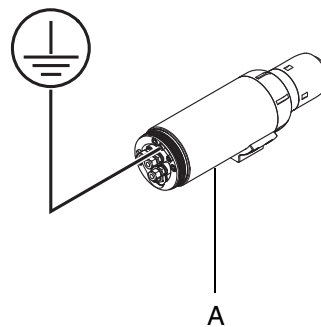
				
<p>Megohmmeter, del nr. 241079 er ikke godkendt til brug i et farligt område. For at reducere risikoen for gnister må megohmmeteret ikke anvendes til at kontrollere jordforbindelsen medmindre:</p> <ul style="list-style-type: none"> • Rotationsapplikatoren er fjernet fra det farlige område; • Eller alle sprøjteanordninger i det farlige område er slukkede, ventilatorer i det farlige område kører, og der ikke er brændbare dampe i området (som f.eks. åbne beholdere med opløsningsmidler eller dampe fra sprøjtning). <p>Hvis denne advarsel ikke følges, kan det forårsage brand, eksplosion og elektrisk stød og medføre alvorlig personskade og materiel skade.</p>				

Kontrollér jordforbindelserne dagligt.

Ikke-farligt sted



Farligt sted



A	Rotationsapplikator
C	Luftregulator
G	Hastighedsregulator
H	Elektrostatisk regulator
J	System Logic Controller
T	Væsketilførsel

ti28964a

FIG. 17. Jordforbindelse af systemet

Opstilling af System Logic Controller

Efter installation er følgende opstillingstrin nødvendige før betjening.

1. Anvend opstillingsskærbillederne på System Logic Controller til at opstille følgende betjeningsparametre. Der er detaljerede oplysninger i håndbog 3A3955 til System Logic Controller.

- Indstil antal pistoler, pistoltype, signaltype, inaktivitetstimer og inaktivitetshastighed. Se systemskærm og pistolskærm 1.
- Aktiver eller deaktiver og konfigurer luftregulatoren, se pistolskærm 2.
- Opstil ekstrasolenoider på luftregulatoren. Se pistolskærm 3.
- Aktiver eller deaktiver og konfigurer pistolskærmen for hastighedsregulatoren. Se pistolskærm 4.
- Aktiver eller deaktiver og konfigurer den elektrostatisk regulator. Se pistolskærm 5.
- Konfigurer sprøjteparametre for alle opskrifter vha. forvalg 0 til 98. Se Forvalg-skærme.

- Giv alle de oplysninger, der skal anvendes til gateway til aktivering af kommunikation via DeviceNet, Ethernet IP, Modbus TCP eller PROFINET. Se Gateway-skærme.
- Indstil sprog, datoformat, dato, klokkeslæt, enheder og andre personlige præferencer. Se skærmen Avancerede.

2. Anvend opstillingsskærbilleder og konfigurationsskærbilleder på den elektrostatisk regulator til at opstille systemets elektrostatik. Opstillingen er lagret i udstyrets hukommelse, selv når strømmen er fjernet. Du finder alle oplysninger i håndbog 3A3657 for elektrostatisk regulator.

BEMÆRK: Hvis du anvender en PLC kun med elektrostatisk regulator, skal du se i afsnit om diskret I/O i håndbog 3A3657 for elektrostatisk regulator.

Kontrol

Når alle installationstrinnene er fuldført, og System Logic Controller er konfigureret, er systemet klar til opstart. Før produktion igangsættes, skal en person, der kender systemet, kontrollere alle de funktioner, der er vist på tabellen. Kontrollen bør gentages regelmæssigt.

Test	Krav	Frekvens
1. Korrekt jordforbindelse	Kontrollér systemets jordforbindelse. Se Trin 9. Jordforbind udstyret , side 34.	Dagligt
2. Korrekt frigang	Kontrollér, at der er korrekt frigang mellem bægeret og delene. Se Afstand til emnet , side 14.	Ugentligt
3. Registrering af buedannelse	Kontrollér funktionen til registrering af buedannelseskredsløb. Du finder oplysninger om registrering af buedannelse i håndbog 3A3657 for elektrostatisk regulator	Hver 6. måned og når som helst systemparametrene ændres
4. Blokering med ventilation	Kontrollér, at der udføres korrekt blokering med ventilationssystemet. Se Trin 8. Opret de nødvendige systemblokeringer , side 33.	Hver 6. måned
5. Afladesspænding	Følg Spænding – Afladnings og jordingsprocedure , side 42. Kontrollér, at der er spærret for adgang til applikatoren (og isoleringssystemet for vandbærent system), indtil afladetiden er forløbet, og der ikke er mere afladningsspænding tilbage.	Rengøring
6. Systemkrav til vandbærent system	Kontroller, at væsketilførselssystemet opfylder kravene på Trin 4. Tilslut væsketilførsel , side 23, og kontroller den gensidige blokering mellem adgangen til indelukket og højspændingsregulatoren.	Ugentligt
7. Væskeblokering	Kontrollér, at der udføres korrekt blokering med tilførsel af opløsningsmiddel og væske. Se Trin 8. Opret de nødvendige systemblokeringer , side 33.	Ugentligt
8. Brandbekæmpelse	Kontrollér, at der udføres korrekt blokering med brandbekæmpelsessystemet. Se Trin 8. Opret de nødvendige systemblokeringer , side 33.	Hver 6. måned

Betjening

Tjekliste før igangsætning

Gennemgå tjekliste før igangsætning dagligt, før hver brug.

Alle systemtyper

- Alle operatører er korrekt uddannet til at betjene et automatisk, elektrostatisk rotationsapplikatorsystem, som anvist i denne håndbog.
- Alle operatører er uddannet i **Trykaflastningsprocedure** på side 42.
- De advarselsskilte, der medfulgte rotationsapplikatoren, er monteret i sprøjteområdet, hvor de er lette at se og læse for alle operatører.
- Systemet er omhyggeligt jordforbundet, og operatøren og alle personer, der kommer ind i sprøjteområdet, er korrekt jordforbundne. Se **Trin 9. Jordforbind udstyret** på side 34.
- Rotationsapplikatorens mekaniske og elektriske komponenter er velfungerende.
- Ventilatorerne fungerer korrekt.
- Emneholdere er rene og jordforbundne.
- Alle rester er fjernet fra sprøjteområdet, inklusive brændbare væsker og klude.
- Alle brændbare væsker i sprøjtekabinen skal opbevares i godkendte, jordforbundne beholdere.
- Alle ledende genstande i sprøjteområdet er elektrisk jordforbundne og gulvet i sprøjteområdet er elektrisk ledende og jordforbundet.

Applikator- og slangetilslutninger viser ingen tegn på væskelækage.

Al opstilling er udført.

Der er slukket for elektrostikken, og spændingen er afladet i henhold til **Spænding – Afladnings og jordingsprocedure, side 42**, inden nogen kommer ind i sprøjteområdet med henblik på rengørings- eller vedligeholdelsesarbejde.

Kun til vandbårne systemer

Elektrostikken er slukket, og spændingen er afladet iht. **Spænding – Afladnings og jordingsprocedure, side 42**, før nogen går ind i den isolerede afskærmning, før rengøring og før udførelse af enhver form for vedligeholdelse og reparation.

De vandbårne Graco-væskeslanger (skærmede og ikke-afskærmede) er i god stand uden flænger eller slitage af PTFE-røret. Udskift væskeslangen, hvis den er beskadiget.

Alle de anvendte væsker skal opfylde ét af følgende krav til antændelighed:

- Materialet nærer ikke brand i overensstemmelse med standardtestmetoden for vedvarende brand i væskeblandinger, ASTM D4206.
- Materialet er klassificeret som ikke-brændbart eller svært antændeligt, som defineret i EN 50176.

Kontrollér væskemodstanden



Kontrollér kun væskemodstanden et ikke-farligt sted. Modstandsmåler 722886 og sonde 722860 er ikke godkendt til brug i et farligt område. Hvis denne advarsel ikke følges, kan det forårsage brand, eksplosion og elektrisk stød og medføre alvorlig personskade og materiel skade.

Graco-del nr. 722886 modstandsmåler og 722860 sonde er tilgængelige som tilbehør til kontrol af, at den specifikke modstand af væsken, der sprøjtes, opfylder kravene til et elektrostatisk luftsprøjtesystem.

Følg den vejledning, der følger med måleren og sonden. Aflæsninger på 20 megaohm-cm og højere giver de bedste elektrostatiske resultater, og disse anbefales.

Megohm-cm			
1-7	7-20	20-200	200-2000
Der kan blive brug for en længere væskeslange*	God	Bedste elektrostatiske resultater	Gode elektrostatiske resultater

* Medfølger i sæt nr. 25A878.

Kontrollér væskens viskositet

For at kontrollere væskens viskositet skal du bruge et viskositetsbæger og et stopur.

- Nedsænk viskositetsbægeret fuldstændigt i væsken. Løft bægeret ud hurtigt. Løft bægeret ud hurtigt, og start stopuret, så snart bægeret er helt fjernet.
- Hold øje med strømmen af væske, som kommer fra bunden af bægeret. Så snart der er en pause i strømmen, skal stopuret slukkes.
- Registrér væsketyper, den medgåede tid og størrelsen på viskositetsbægeret.
- Sammenlign med det skema, du fik af producenten af viskositetsbægeret til at bestemme væskeviskositeten.
- Kontakt materialeleverandøren, hvis viskositeten er for høj eller for lav. Foretag den nødvendige tilpasning. Se **Diagrammer over hastighed for væskegennemstrømning**, side 88 for at vælge den rigtige dysestørrelse.

Sprøjteprocedurer



For at reducere risikoen for elektrisk stød og for at undgå personskade på grund af kontakt med det roterende bæger må du ikke gå ind i sprøjteområdet, mens rotationsapplikatoren er i brug.



Hvis der registreres væskelækage fra rotationsapplikatoren, skal du straks standse sprøjning. Væske, der flyder ind i svøbet, kan medføre brand, eksplosion, alvorlig personskade og materiel skade.

Gennemskylning før første brug

Udstyret er testet i væske på fabrikken. For at undgå at forurene væsken skal udstyret skylles med et kompatibelt opløsningsmiddel, før det tages i brug. Se **Gennemskylning**, side 41.

Påfyld materiale

- Sæt systemet i rensetilstand. I denne tilstand:
 - Kontrollér, at elektrostatikken ikke kan aktiveres.
 - Klokken skal dreje rundt med en hastighed på mindst 10k omdr./min.
 - Den indvendige formluft bør være mindst 10 psi (0,7 bar) for at holde applikatoren ren.
- Tilfør maling til malingsledning P.
- Aktivér ventiltrigger til afblæsning (DT), indtil malingen når applikatoren. Aktivér ventiltrigger til maling (PT) for at fylde maling i fronten af applikatoren.

BEMÆRK: Med denne metode returneres malingen gennem afblæsningsledningen i stedet for at føre den ud foran på applikatoren. Der forbliver maling i afblæsningsledningen, indtil systemet gennemskylles. Hvis materialet har en lav anvendelsestid, skal ventiltriggeren til maling (PT) aktiveres for at påfylde maling.

- Følg proceduren **Bægervask**, side 41.

Kontrollér gennemstrømningshastighed

Denne vejledning begynder med påfyldt maling.

1. Følg proceduren **Bægervask**, side 41.
2. Sæt systemet i vedligeholdelsestilstand. I denne tilstand:
 - Elektrostatikken er slukket.
 - Formluften er slukket.
 - Turbineluften er slukket (roterer ikke).
 - Lejehusluften kan forblive tændt.
3. Fjern bægeret og lufthætten. Se **15 mm og 30 mm bægre**, side 56 eller **50 mm bæger**, side 57.
4. Aktivér ventiltrigger til maling (PT).
5. Mål gennemstrømningen i en beholder. Anvend et stopur til at måle tiden. Beregn væskestrømmen.
6. Sådan sænkes væskestrømmen:
 - Øg det styrede væsketryk i materialet.
 - Øg størrelsen på væskedysen.
 - Reducer materialeviskositeten.
 - Anvend en væskeslange med større diameter op til klokken.

Sådan sænkes væskestrømmen:

 - Sænk det styrede væsketryk i materialet.
 - Sænk størrelsen på væskedysen.
7. Påsæt dyse og lufthætte igen. Se **15 mm og 30 mm bægre**, side 56 eller **50 mm bæger**, side 57.

Justering af sprøjtemønster

1. Sæt systemet i sprøjtetilstand.
2. Vælg Forvalg 0, så sprøjteparameteret kan justeres separat.
3. Justering af forstøvningen:
 - a. Indstil den indvendige formluft (SI) og den udvendige formluft (SO) til mindst 10 psi (0,7 bar) for at holde klokken ren.
 - b. Indstil hastigheden til 25K omdr./min.
 - c. Hvis systemet ikke har en hastighedsregulator, skal du starte med turbineluft (TA) indstillet til 0, og øg meget langsomt. Sørg for ikke at arbejde med for høj turbinehastighed. Se **Diagrammer over turbinens luftindgangstryk**, side 84, for det nødvendige tryk til opnåelse af en given hastighed.

- d. Aktivér ventiltrigger til maling (PT).
- e. Øg hastigheden (eller øg turbineluftrykket langsomt) for finere forstøvning.
- f. Sænk hastigheden (eller sænk turbineluftrykket langsomt) for grovere forstøvning.

BEMÆRK: Hastigheden kan ændres, hvor applikatoren er udløst eller ikke udløst.

4. Justering af mønsterstørrelsen:
 - a. Start med 10 psi (0,7 bar) både på den indvendige og udvendige formluft (SI og SO).
 - b. Øg den udvendige formluft (SO) for at reducere mønsterstørrelsen eller for at forbedre applikatorrenheden (reducer overlappning).
 - c. Øg den indvendige formluft (SI) for at opnå ekstra mønsterstyring.
5. Justering af elektrostatikken
 - a. Start med maksimumindstillingerne (100 kV, 150 μ A for opløsningsmiddelbårne modeller; 60 kV, 150 μ A for vandbårne modeller).
 - b. Sænk spændingen, hvis testdelene viser, at der er tykke kanter, eller områder, der ikke er dækket helt (Faraday-effekten).
 - c. Øg spændingen for at opnå bedre dækning.
6. Følg proceduren **Bægervask**, side 41.

Sprøjt en del

1. Sæt systemet i sprøjtetilstand. I denne tilstand:
 - a. Indvendig og udvendig formluft (SI og SO) er tændt.
 - b. Turbinen drejer rundt med den ønskede hastighed.
2. Placer en del, eller placer applikatoren til påføring af materiale.

3. Tænd for elektrostatikken. Sikker position-input og andre nødvendige blokeringer skal være udført.
4. Aktivér ventiltriggeren til maling (PT), indtil den ønskede dækning opnås.

BEMÆRK: Der kan opstå for megen overlapning, hvis der sprøjtes for meget maling, tilbage i retning af applikatoren, hvis applikatoren bliver sprøjtet, uden at der er et emne til stede.

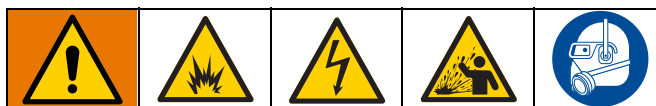
5. Når du er færdig, slukkes først for ventiltriggeren til maling.
6. Derefter slukkes for elektrostatikken.
7. **Korte afbrydelser:** Formluften skal være tændt, og turbinen skal være i gang.
Lange afbrydelser: Følg proceduren **Bægervask**, side 41. Sæt systemet i inaktiv tilstand, hvilket reducerer turbinehastigheden og formluften for at spare energi.

Bægervask

Følg denne procedure for bægervask, når du er færdig med at sprøjte dele, og efter behov mellem dele, afhængig af det materiale, der sprøjtes, og den mængde der ophobes. Noget materiale kræver ofte bægervask.

1. Sæt systemet i rensetilstand. I denne tilstand:
 - a. Kontrollér, at elektrostatikken ikke kan aktiveres.
 - b. Klokken skal dreje rundt med en hastighed på mindst 10k omdr./min.
 - c. Den indvendige formluft (SI) bør være mindst 10 psi (0,7 bar) for at holde applikatoren ren.
2. Aktivér ventiltriggeren til opløsningsmiddel (ST).
3. Anvend luft til at rense opløsningsmidlet.
 - a. Tilfør luft til ledningen til opløsningsmiddel S.
 - b. Aktivér ventiltriggeren til opløsningsmiddel (ST) for at rense opløsningsmidlet til bægervask.

Gennemskylning



For at forhindre brand, eksplosion og elektrisk stød:

- Sluk altid for elektrostatikken og afladepændingen under gennemskylning, rengøring eller eftersyn af udstyret.
 - Udstyr og affaldsbeholder skal altid jordforbindes.
 - Skyl kun udstyret i et velventileret område.
 - Brug kun gruppe IIA-materiale. Ikke-brændbare væsker foretrækkes.
 - For at undgå statisk gnistdannelse og personskade forårsaget af sprøjt skal man altid skylle ved det lavest mulige tryk.
- Skyl udstyret, før der skiftes væske, før væsken kan tørre i udstyret, ved dagens afslutning, før opbevaring og før reparation af udstyret.
 - Gennemskyl ved det lavest mulige væsketryk. Kontrollér, om der forekommer udsivning fra tilslutningerne, og stram dem efter behov.
 - Skylning skal foregå med en væske, der er kompatibel med den væske, der er doseret, og udstyrets våddede.

BEMÆRKNING

Anvend det lavest mulige opløsningsmiddeltryk til at udføre procedurerne med skylning og bægervask. For stort flow af opløsningsmiddel kan medføre, at væske overflyder turbinen og beskadiger den.

1. Sæt systemet i rensetilstand. I denne tilstand:
 - a. Kontrollér, at elektrostatikken ikke kan aktiveres.
 - b. Klokken skal dreje rundt med en hastighed på mindst 10k omdr./min.
 - c. Den indvendige formluft (SI) bør være mindst 10 psi (0,7 bar) for at holde applikatoren ren.

2. Tilfør opløsningsmiddel til malingsledning P.
3. Aktivér ventiltrigger til afblæsning (DT) til at skylle ledningerne til applikatoren. Luk afblæsningsventilen, når der ses klart opløsningsmiddel i afblæsningsledningen. (Aktivér triggeren til maling, hvis der ikke anvendes afblæsningsventil.)
4. Aktivér trigger til maling (PT) til at skylle væskerør og dyse.
5. Aktivér opløsningsmiddelventiltrigger (ST) for at vaske bægeret.

BEMÆRK: Hvis du har brug for at **rense alt opløsningsmiddel**, skal du fortsætte med Trin 6.

6. Anvend luft til at rense opløsningsmidlet.
 - a. Tilfør luft til malingsledning P.
 - b. Aktivér ventiltrigger til afblæsning (DT) til at rense ledningerne.
 - c. Aktivér ventiltrigger til maling (PT) til at rense applikatoren.
 - d. Tilfør luft til ledningen til opløsningsmiddel S.
 - e. Aktivér ventiltriggeren til opløsningsmiddel (ST) for at rense opløsningsmidlet til bægervask.

Trykaflastningsprocedure



Følg trykaflastningsproceduren, når du ser dette symbol.



Udstyret forbliver under tryk, indtil trykket fjernes manuelt. For at forebygge alvorlige personskader forårsaget af tryksat væske, såsom væskesprøjt og bevægelige dele, skal trykaflastningsproceduren følges, når du standser sprøjtning, og før du rengør, kontrollerer eller efterser udstyret.

Følg disse grundlæggende trin i den viste rækkefølge for at aflaste systemtrykket. Den nøjagtige procedure til at udføre hvert enkelt trin kan variere, alt efter systemdesignet. Sørg for, at alle trin gennemføres.

BEMÆRK: Afbryd først hovedlufttilførslen (lejehusluft), når bægeret ikke drejer rundt længere.

1. **Sluk for elektrostatikken.**
Fuldfør Trin 1 i **Spænding – Afladnings og jordingsprocedure**.
2. **Sluk for tilførsel af væske- og opløsningsmiddel.**
3. **Aflast malingstrykket.**
Aktivér ventiltrigger til afblæsning (DT) for at aflaste trykket i maling- og afblæsningsledningerne. Hvis systemet ikke har en afblæsningsventil, skal du aktivere ventiltriggeren til maling (PT).
4. **Aflastning af opløsningsmiddeltryk.**
Aktivér ventiltrigger til opløsningsmiddel (ST) for at aflaste trykket i opløsningsmiddelledning.
5. **Luk for turbineluft og formluft.**
Sæt systemet i sluk-tilstand.
6. **Når klokken ikke drejer rundt længere, slukkes for hovedlufttilførslen.**
7. **Deaktiver elektrostatikken, og kontrollér, at spændingen er afladet.**
Fuldfør Trin 2-4 i **Spænding – Afladnings og jordingsprocedure**.

Spænding – Afladnings og jordingsprocedure




Systemet er ladet med høj spænding, indtil spændingen er afladet. Kontakt med de ladede komponenter i applikatoren vil medføre elektrisk stød. For vandbårne systemer vil kontakt med det ladede væsketilførselssystem også medføre elektrisk stød. For at undgå elektrisk stød følges denne procedure

- før du bevæger dig ind i sprøjteområdet
- når som helst du får anvisning om at aflade spændingen
- før rengøring eller eftersyn af systemudstyret,
- før du åbner den isolerede afskærmning for den isolerede væsketilførsel.



For at undgå brand eller eksplosion under test skal alle sprøjteenheder i det farlige område være slukket, og ventilatorerne i det farlige område skal være tændte. Udfør kun testen, når der ikke er brændbare dampe til stede i området (som f.eks. åbne beholdere til opløsningsmiddel eller sprøjtetampe).

BEMÆRK: Der er adgang til tilbehør til jordforbindelsesstang, del nr. 210084 for at aflade al spænding, der måtte være tilbage på en systemkomponent.

1. Sluk for elektrostatikken ved at trykke på  på den elektrostatiske regulator vha. det elektrostatisk aktiveret I/O-signal eller vha. CAN-kommunikation. Skift til rensetilstand afbryder også elektrostatikken. Vent et øjeblik for at aflade systemet.



For at undgå brand, eksplosion eller elektrisk stød skal du altid vente til hele afladningstiden er gået. Når der er slukket for elektrostatikken, følger eller viser skærmen ikke længere den aktuelle spænding. Anvend ikke regulatoren til at bestemme, om systemet er afladet.

BEMÆRK: Proceduren til at indstille afladetimeren kan du finde i angivelserne for opstillingskærbillede 10 i håndbog for elektrostatisk regulator (3A3657).

2. Sæt systemet i sluk-tilstand.
3. Deaktiver elektrostatikken ved at slukke for den elektrostatiske regulator (indstil on off til Sluk).
BEMÆRK: Hvis det foretrækkes, kan elektrostatikken også deaktiveres ved at fjerne en blokering. Der opstår en fejl. Når proceduren er færdig, skal fejlen ryddes for at genstarte.
4. Kontrollér, at systemet er afladet.
 - a. **Til opløsningsmiddelsbaserede systemer:**
Rør ved dækslet til luftdyseholderen (19) med en jordforbundet stang for at sikre, at spændingen er afladet. Hvis du ser en lysbue, skal du kontrollere, at der er slukket for elektrostatikken. Forlæng afladningstiden, eller se **Elektrisk fejlfinding**, side 53. Standardafledningstiden er 5 sekunder. Løs problemet, før du går videre.

- b. **Til vandbårne systemer:** Aflad spændingen på spændingsisoleringsystemet ved at følge den procedure, der er angivet i brugerhåndbogen for spændingsisoleringsystemet. Rør ved pumpen, forsyningsspænden og dækslet til luftdyseholderen på applikatoren med en jordforbundet stang for at sikre, at spændingen er afladet. Hvis du ser en lysbue, skal du kontrollere, at der er slukket for elektrostatikken. Forlæng afladningstiden, eller se **Elektrisk fejlfinding**, side 53, eller se i håndbogen for spændingsisoleringsystemet for andre mulige problemer. Standardafladningstiden er 60 sekunder. Løs problemet, før du går videre.

5. Afprøv afladespænding ugentligt.

Nedlukning

1. Gennemskyl efter behov. Se **Gennemskylning**, side 41.
2. Følg **Trykaflastningsprocedure**, side 42, der inkluderer **Spænding – Afladning og jordforbindelse**.
3. Rengør bægeret og ydersiden af applikatoren. Se **Rengør lufthætte og bæger**, side 49. Se også **Rens det udvendige på rotationsapplikatoren**, side 50.

Vedligeholdelse



Montering og eftersyn af udstyret kræver adgang til dele, som kan forårsage elektrisk stød eller andre alvorlige personskader, hvis arbejdet ikke udføres korrekt. Du må ikke montere eller reparere udstyret, medmindre du er uddannet og kvalificeret.

Kontakt med ladede komponenter på rotationsapplikatoren vil forårsage elektrisk stød. Kontakt med et roterende bæger kan også medføre personskade. Rør ikke ved klokken, og kom ikke inden for 3 fod (0,9 m) af applikatoren, når den er i brug.

For at mindske faren for personskade, så følg **Trykaflastningsprocedure**, side 42, der inkluderer **Spænding – Afladning og jordforbindelse**, før du kontrollerer eller efterser nogen del af systemet, når du er instrueret om at løsne trykket.

Tjekliste for daglig vedligeholdelse og rengøring



Kontrollér følgende liste dagligt, når du er færdig med at bruge systemet.

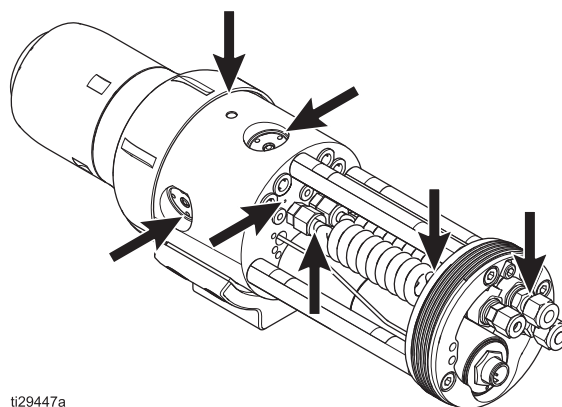
- Skyl applikatoren.
- Kontrollér væske- og luftledningsfiltrene.
- Rengør bægeret og ydersiden af applikatoren. Se side 49-50.
- Undersøg rotationsapplikatoren og bægeret for knæk, ridser og for megen slitage.
- Kontrollér, om der forekommer udsivning fra applikator og væskeslanger.

Kontrollér, om der er væskelækage



Hvis der registreres en væskelækage fra applikatoren, skal du straks standse sprøjtning. Væskelækage kan medføre brand, eksplosion, personskade og materiel skade.

Under drift fjernes svøbet jævnligt for at se, om der er væske til stede. Se FIG. 18 for steder, hvor der kan være potentiel lækage.



ti29447a


FIG. 18 Kontrollér, om der er væskelækage

Væske på disse steder indikerer, at der er lækage, der kan være forårsaget af lækage ved tilslutningen af væskerøret, manifoldens O-ringe eller lækage i væskepakningen.

Hvis der ses væske på nogle af disse steder:

1. Stop straks sprøjtearbejdet.
2. Følg **Trykaflastningsprocedure**, side 42, der inkluderer **Spænding – Afladning og jordforbindelse**.
3. Følg **Nedlukning-proceduren**, side 43.
4. Fjern applikatoren for reparation.

Elektriske tests



Megohmmeter, del nr. 241079 (AA – se FIG. 19) er ikke godkendt til brug et farligt sted. For at reducere risikoen for gnister må megohmmetret ikke anvendes til at kontrollere den elektriske jordforbindelse, medmindre:

- Applikatoren er fjernet fra det farlige sted;
- Eller alle sprøjteanordninger på det farlige sted er slukkede, ventilatorer på det farlige sted kører, og der ikke er brændbare dampe i området (som f.eks. åbne beholdere med opløsningsmidler eller gasser fra sprøjtning).

Hvis denne advarsel ikke følges, kan det forårsage brand, eksplosion eller elektrisk stød og medføre alvorlig personskade og materiel skade.

Elektriske komponenter inde i applikatoren påvirker ydelse og sikkerhed. Følgende procedurer tester kontinuiteten mellem applikatorkomponenterne.

Brug megohmmeter (AA) og en anvendt spænding på 500 V. Tilslut ledningerne som vist.

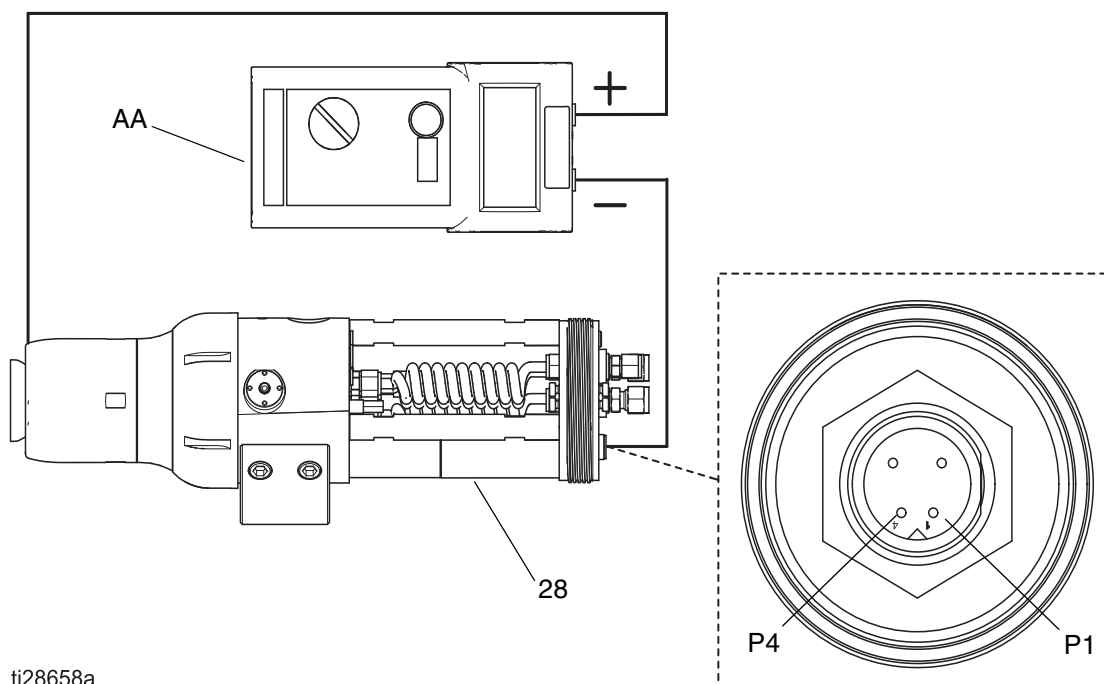


FIG. 19 Fuld applikator og strømforsyning

BEMÆRK: Følg **Gennemskylnings-proceduren**, side 41, og tør væskekanalerne, før der udføres elektriske tests.

Test fuld applikator med strømforsyning

Se FIG. 19.

Mål modstanden mellem dækslet på luftdyseholderen og strømforsyningens forbindelsesstifter P1 og P4.

Stift	Acceptabelt område
P1, P2, P3	120-160 megohm
P4	9,0-11,0 gigohm

- Hvis modstanden er inden for dette område, så er testen gennemført.

- Hvis modstanden ligger uden for dette område, skal strømforsyningen og fronthuset testes separat.

Test strømfor- syning i hovedhuset

1. Fjern fronthus og turbinesamling. Se **Udskift fronthus og turbinesamling, side 61** for instrukser om fjernelse, hvis der er behov for det.
2. Mål modstanden mellem hovedhuskontakten og forbindelsesstift P1 og p4 til strømfor-
syningen.

Stift	Acceptabelt område
1, 2, 3	120 - 160 MΩ
4	9,0 - 11,0 GΩ

- Hvis modstanden er inden for området, skal du fortsætte med testen af fronthuset.

- Hvis modstanden ligger uden for området, skal strømfor-
syningens modstand testes og den
gevindskårne kugle efterses.

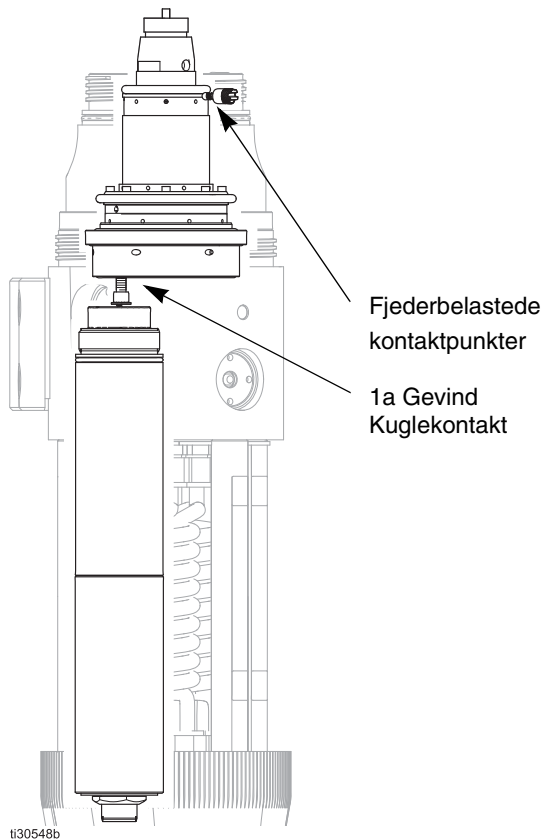
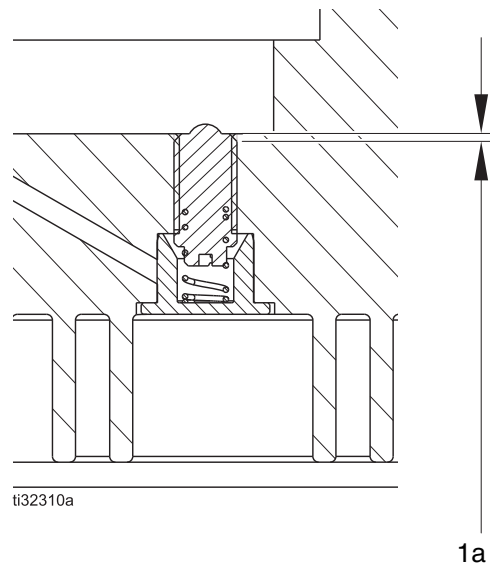
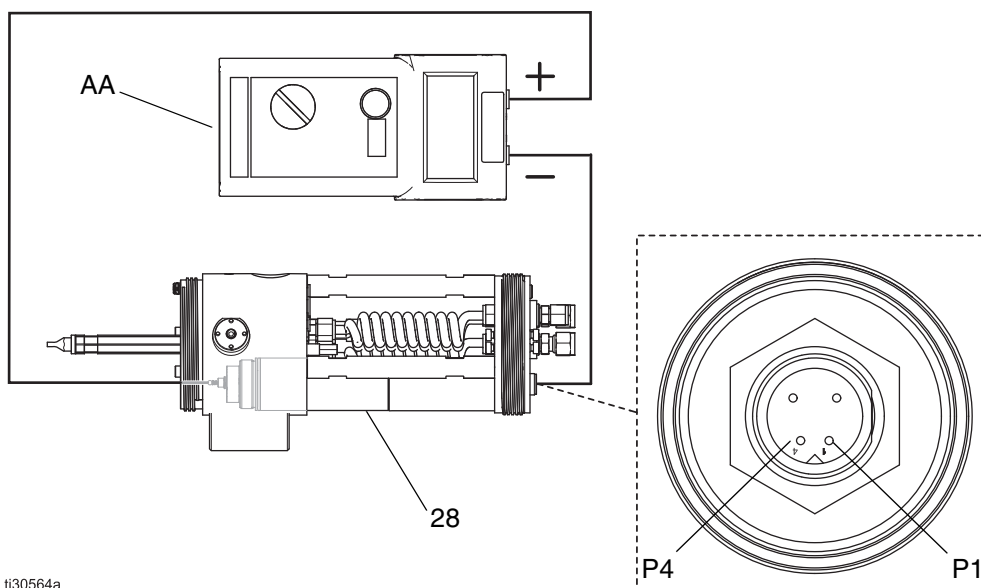


FIG. 20 Rotationsapplikator, transmissionsvej



BEMÆRK: Fjederstempelhuset skal være i plan med hovedhusets overflade eller maksimalt sidde 0,01 tomme under hovedhusets overflade.



ti30564a

FIG. 21 Fuld applikator og strømforsyning

Test strømforsyningen

Se FIG. 22.

1. Fjern strømforsyningen (28). Se **Reparer strømforsyningen**, side 67.
2. Mål modstanden fra strømforsyningen (ved P) til fjederen (28a).

Stift	Acceptabelt område
P1, P2, P3	120-160 megohm
P4	9,0-11,0 gigohm

- Hvis modstanden ligger uden for dette område, skal strømforsyningen skiftes.
- Hvis modstanden ligger inden for dette område, skal strømforsyningen samles igen i hovedhuset og testes på ny. Sørg for, at strømforsyningsfjederen opnår kontakt i huset.

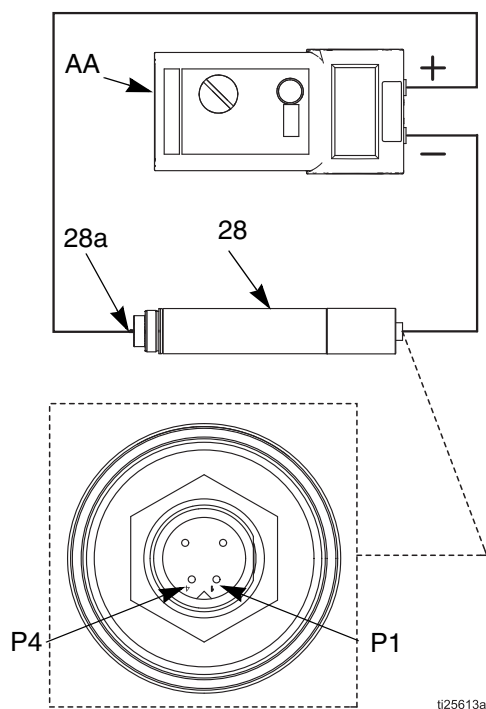


FIG. 22 Modstand på strømforsyningen

Test fronthus

1. Fjern fronthuset. Se **Udskift fronthus og turbinesamling**, side 61, for instrukser om fjernelse, hvis der er behov for det.
2. Mål modstanden fra messingstikket til kuglekontakten.
3. Hvis modstanden er $<0,1$ megaohm, skal du samle hele applikatoren igen og teste den på ny. Sørg for, at fjederbelastede kontakter er rene og opnår kontakt med den samvirkende overflade. Se FIG. 23.
4. Hvis modstanden er 0,1 megaohm eller derover, skal fronthuset udskiftes.

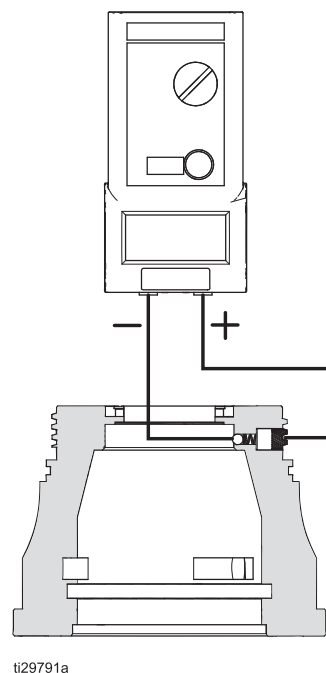


FIG. 23 Modstand i fronthuset

Rengør lufthætte og bæger



Udstyr der skal anvendes

- blød børste med stive børster
- kompatibelt opløsningsmiddel

1. Fjern bægeret. Se **Udskift bægeret eller lufthætten**, side 56.
2. Sænk bægeret i et kompatibelt opløsningsmiddel, indtil malingen løsner sig. Fjern **al** maling med en blød børste med stive børster, dyppet i opløsningsmiddel.
3. Om nødvendigt rengøres sprøjteplade (20a) separat for lettere adgang. Sørg for, at midterhullerne på sprøjtepladen er rene.
 - a. **15 mm bægre:** Anvend værktøj (21). Drej mod urets retning for at fjerne sprøjtepladen.
 - b. **30 mm og 50 mm bægre:** Læg bægeret med åbningen nedad på en blød og ikke ridsende flade. Tryk sprøjtepladen ud med endestaven på væskeventilværktøj (45).

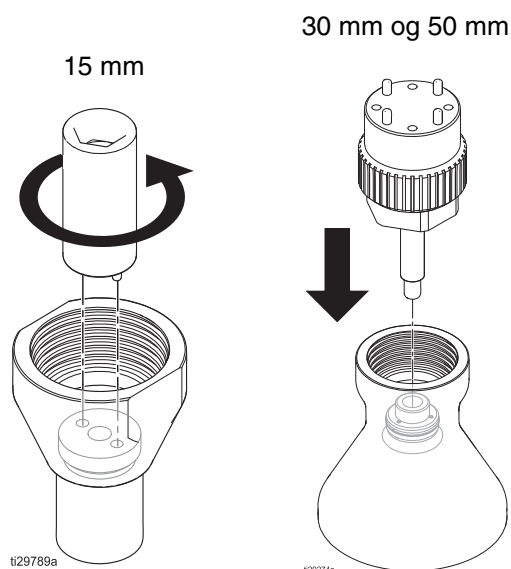


FIG. 24. Fjern sprøjtepladen

BEMÆRKNING

Anvend kun værktøj 25C438 (Ref. 21, 15 mm), værktøj 25C200 (Ref. 45, 30 mm eller 50 mm) eller tommelfingeren til at fjerne sprøjtepladen. Andre værktøjer kan beskadige overfladefinish, tilslutning eller gevind, hvilket medfører, at bægeret ikke kan anvendes.

4. Sæt sprøjtepladen på igen (20a).
 - a. **15 mm bægre:** Anvend værktøj (21) til at dreje sprøjtepladen i urets retning til 20-25 in-lbs (2,3-2,8 N•m).
 - b. **30 mm og 50 mm bægre:** Anvend tommelfingeren til at trykke sprøjtepladen (20a) tilbage på plads.

BEMÆRKNING

Anvend ikke væskeventilværktøjet (45) til at installere sprøjtepladen. Det kan glide og beskadige bægeret.

5. Hvis trykforbindelsen på sprøjtepladen føles løs, skal splitringen efterses (20b). Hvis trykforbindelsen er for stram, skal du kontrollere justeringen. Fjern, og juster evt. igen.
6. Skyl bægeret, og tør det.
7. Rengør lufthætten med den bløde børste og opløsningsmiddel, eller læg lufthætten ned i egnet opløsningsmiddel, og tør den af. Du må aldrig anvende metalværktøj.
8. For at maksimere mønsterstyring skal du rengøre formlufthullerne og lufthættedækslet. Kontrollér, at de ikke er blokerede. Sænk delene ned i opløsningsmiddel, og brug trykluft til at rense evt. tilstoppede huller.
9. Eftersø delene for skader og slitage. Udskift efter behov.
10. Saml igen. Se **Udskift bægeret eller lufthætten**, side 56.

Rengør væskedysen

Udstyr der skal anvendes:

- blød børste med stive børster
- kompatibelt opløsningsmiddel

BEMÆRK: Dysen har omvendt gevind.

1. Følg alle trin under **Reparer væskedysen**, side 62.
2. Fjern O-ringen (8).
3. Sænk dysen i et kompatibelt opløsningsmiddel, indtil malingen løsner sig. Fjern **al** maling med en blød børste med stive børster, dyppet i opløsningsmiddel.
4. Skyl dysen, og tør den af.

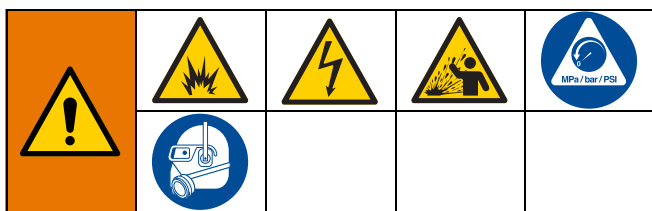
Rens det udvendige på rotationsapplikatoren

BEMÆRKNING

- Rens alle dele med et ikke-ledende, kompatibelt opløsningsmiddel. Ledende opløsningsmidler kan forårsage funktionssvigt på applikatoren.
- Væske i luftkanalerne kan medføre, at applikatoren ikke fungerer korrekt og kan medføre strømstød og reducere den elektrostatiske effekt. Applikatoren skal pege nedad, når den rengøres. Den rengøringsmetode, der anvendes, må ikke på nogen måde kunne medføre, at der kommer væske ind i luftkanalerne.

1. Følg **Trykaflastningsprocedure**, side 42, der inkluderer **Spænding – Afladning og jordforbindelse**.
2. Kontrollér, at klokken ikke drejer rundt. Derefter rengøres de udvendige flader med en klud, fugtet i opløsningsmiddel. **Pas på**, at der ikke kommer opløsningsmiddel ind i klokkekanalerne.
3. Tør de udvendige flader.

Fejlfinding



1. Følg **Klargør applikatoren til eftersyn**, side 56, før applikatoren kontrolleres eller repareres.
2. Kontrollér alle mulige problemer og årsager, før applikatoren skilles ad.
3. Se yderligere fejlfinding i *System Logic Controller-håndbogen (3A3955)*.

Sprøjtemønstre – Fejlfinding

Problem	Årsag	Løsning
Dårligt sprøjtemønstre	Bægeret (20) er beskadiget.	Udskift.
	Lufthættedækslet (19) sidder ikke fast.	Stram.
	O-ring (16, 18c eller 18d) mangler.	Udskift.
	Stænkpladen (20a) er snavset eller beskadiget.	Rens eller udskift.
	Forkert gennemstrømningshastighed.	Kontrollér væsketrykket. Kontroller dysestørrelsen (9).
	Formlufthullerne er tilstoppede.	Afmonter og rens dækslet til luftdyseholderen (19).
Flagrende eller spruttende sprøjtning.	Væsketilførslen er tom.	Genopfyld beholderen.
	Der er luft i væsketilførslen.	Kontrollér væskeskilden. Genfyld.
Dårligt overlap.	Se Elektrisk fejlfinding , side 53.	

Applikatordrift – Fejlfinding

Problem	Årsag	Løsning
Rotationsapplikatoren sprøjter ikke	Turbinen (10) drejer ikke rundt.	Sørg for, at den bærende lufts tryk er på mindst 70 psi, og at turbinens lufttryk er tilstrækkeligt. Efterse turbinelejet for skader. Hvis der stadig ikke er fri rotation, se anvisningerne til spindel eftersyn og rengøringservice, 3A4794.
	Væsketilførslen er lav.	Tilfør væske, om nødvendigt. Øg eventuelt væsketrykket.
	Malingsventil (4) åbnes ikke.	Kontrollér, at der er mindst 70 psig lufttryk på malingstriggerledningen. Rengør eller udskift malingsventilen.
	Væskerøret (7) eller dysen (9) er tilstoppet.	Fjern, rengør og udskift om nødvendigt.

Problem	Årsag	Løsning
Rotationsapplikatoren holder ikke op med at sprøjte.	Malingsventilen (4) sidder fast i åben stilling.	Sluk for malingtriggerluften. Hvis den stadig sprøjter, så sluk for væsketilførslen, og rengør eller udskift malingsventilen.
	Et ventil sæde (3) er beskadiget eller slidt op.	Efterse, rengør, og udskift om nødvendigt.
Kan ikke nå den ønskede væskegennemstrømningshastighed.	Utilstrækkeligt væsketryk.	Øg.
	Væskedysens (9) åbning er for lille.	Udskift med en dyse et nummer større.
	Væskerøret (7) eller dysen (9) er delvist tilstoppet.	Fjern, rengør og udskift om nødvendigt.
Væskeudsivning fra fronten af rotationsapplikatoren	Væskeventilen (4) er løs.	Afmonter og rengør den. Stram.
	Dysen (9) er løs på væskerøret (7).	Afmonter og rengør den. Stram.
	Der mangler en O-ring (2,8 eller 60), eller også er den beskadiget.	Efterse, og rengør. Udskift efter behov.
	Væskeventilsædet (3) er beskadiget eller slidt op.	Efterse, rengør, og udskift om nødvendigt.
Væskeudsivning fra afblæsningsventilen.	Afblæsningsventilen (4) er løs.	Afmonter og rengør den. Stram.
	Ventilsædet (3) er beskadiget eller slidt op.	Efterse, rengør, og udskift om nødvendigt.
For stor vibration	Bægeret (20) er snavset.	Fjern, og rengør evt. indtørret maling eller andet snavs.
	Bægeret (20) sidder ikke helt fast på turbineakslen (10).	Efterse, og rengør gevindet på bæger og skaft. Vend.
	Bægeret (20) er beskadiget.	Fjern, rengør og efterse det. Udskift efter behov.
	Turbinen (10) drejer for hurtigt (der tilføres for megen luft).	Sænk turbineluftrykket.
Fejl på hastighedsføler	Det fiberoptiske kabel mellem applikatoren og hastighedsregulator er beskadiget eller er nået ud over bøjningsradius.	Reparer, eller udskift det fiberoptiske kabel.
	Det fiberoptiske kabel er ikke korrekt justeret.	Juster mængden af fiber, der rager ud fra møtrikken.
	Den fiberoptiske tilslutning er løs.	Geninstallér, og tilspænd.
	Den magnetiske hastighedsopsamlingssensor genererer ikke lys.	Udskift

Elektrisk fejlfinding

Problem	Årsag	Løsning
Der er stadig spænding tilbage, efter Spænding – Afladnings og jordingsprocedure , side 42 er fulgt.	Udluftningsmodstanden er beskadiget.	Mål strømforsyningens modstand.
	En luftlomme i væskeledningen har isoleret væsken i nærheden af applikatoren (vandbårne modeller).	Find årsagen, og løs problemet. Rens luft fra væskeledningen.
	Fejl på spændingsisoleringsystemet. (vandbårne modeller)	Udfør eftersyn på spændingsisoleringsystemet.
Overskydende maling skaber overlap.	Dårlig jordforbindelse på delen.	Se Trin 9. Jordforbind udstyret , side 34.
	Forkert afstand fra applikator til del.	Bør være 9-14 tomme (23-36 cm).
	Utilstrækkelig formluft.	Kontrollér, at der er tændt for formluften. Øg evt. indstillingen.
Operatøren får et let stød.	Operatøren er ikke jordforbundet eller befinder sig i nærheden af en ikke-jordforbundet genstand.	Se Trin 9. Jordforbind udstyret , side 34.
	Applikatoren er ikke jordforbundet.	Se Trin 9. Jordforbind udstyret , side 34.
	Operatøren kom for tæt på applikatoren, før afladningstiden var gået.	Vent til hele afladningstiden er gået. Kontrollér modstanden på strømforsyningen – Stift 4. Øg evt. indstilling af afladningstimeren.
Malingen fordeles ringe på delene.	Der mangler spænding på elektrostatiske, eller også er der utilstrækkelig spænding.	Tænd for ON på den elektrostatiske regulator. Juster, og overvåg efter behov.
	Utilstrækkelig jordforbindelse til dele.	Sørg for korrekt jordforbindelse, så den elektriske modstand mellem delen og jorden er 1 megohm eller lavere.
	Formlufttrykket er for højt.	Sænk indstilling af formluften (Indvendigt og udvendigt).
	Forkert afstand fra applikator til del.	Bør være 9-14 tomme (23-36 cm).
	Væskemodstanden er lav.	Se Betjening , side 38.
Den elektrostatiske regulator kommer ikke over 60 kV.	Regulatoren er beregnet til brug med et vandbårent system.	Køb en regulator, der er beregnet til brug med et opløsningsmiddel-baseret system.
Der er tændt for elektrostatiske, men der er ikke nogen elektrostatiske effekt fra applikatoren.	Der er en fejl i systemet (angivet med en fejlkode på den elektrostatiske regulator).	Se håndbog 3A3657 for elektrostatiske regulator for at finde fejlen, og løs problemet.
	Der kan være fejl på en eller flere dele, eller også er der behov for eftersyn.	Fuldfør Elektriske tests , der starter på side 45. Udskift eventuelt uspecificerede dele. Test igen.
	Strømforsyningskablet er beskadiget.	Test kontinuiteten på strømforsyningskablet. Se håndbog 3A3657 for elektrostatiske regulator.
	Vandbårne systemer: Se Fejlfinding – spændingstab på vandbårent system , side 54 for mulige årsager og løsninger.	

Fejlfinding – spændingstab på vandbårent system

Den normale sprøjtespænding for et system med vandbåren applikator er 40-55 kV. Systemspændingen er lavere pga. sprøjtestrømmens krav, såvel som tab i spændingsisoleringsystemet.

Tab af sprøjtespænding kan forårsages af et problem med applikatoren, væskeslanger eller spændingsisoleringsystemet, da alle systemkomponenterne er elektrisk forbundne gennem den ledende, vandbårne væske.

Før fejlfinding eller eftersyn af selve spændingsisoleringsystemet skal du fastslå, hvilken komponent i systemet, der mest sandsynligt forårsager et problem. Mulige årsager omfatter følgende:

Applikator

- Væskelækage
- Dielektrisk nedbrud ved tilslutning af væskeslangerne.
- Defekt strømforsyning
- For meget oversprøjt på applikatorens overflader
- Væske i luftkanalerne

Vandbåren væskeslange

- Dielektrisk svigt i slangen (lækage fra lille hul i PTFE-laget)

Spændingsisoleringsystem

- Væskelækage
- Dielektrisk nedbrud af slanger, pakninger eller tilslutninger
- Isolatorer fungerer ikke korrekt

Visuelle kontroller

Kontrollér først systemet for synlige fejl for at hjælpe med at indkredse, hvorvidt der er fejl på applikatoren, væskeslangen eller i spændingsisoleringsystemet.

1. Kontrollér, at samtlige luft- og væskeslanger er forbundet korrekt. Sørg for, at de vandbårne slanger sidder fast i den korrekte højde ved trykaflastningen.
2. Kontrollér, at spændingsisoleringsystemets ventiler og kontrolgreb er indstillet korrekt til drift.
3. Kontrollér, at den indersiden af den isolerede afskærmning er rengjort.
4. Kontrollér, at spændingen på isoleringssystemet har tilstrækkeligt lufttryk.
5. Kontrollér, at der er tændt for elektrostatikken.
6. Kontrollér, at lågen til spændingsisoleringsystemets afskærmning er lukket, og at alle sikkerhedsblokeringer er tilkoblede og fungerer korrekt.
7. Sørg for, at spændingen på isoleringssystemet isolerer vækespændingen fra jord.
8. For at fjerne luftmellemlum i væskesøjlen skal der sprøjtes tilstrækkelig væske til at rense luften ud mellem spændingsisoleringsystemet og applikatoren. Et luftmellemlum i væskeslangen kan bryde den elektriske kontinuitet mellem applikatoren og den isolerede væsketilførsel og forårsage en lav spændingsaflysning på isoleringssystemet.
9. Kontrollér ydersiden af applikatoren for ophobet oversprøjt. For meget oversprøjt kan forårsage en ledende sti tilbage til jord. Rengør ydersiden af applikatoren.
10. Efterse hele systemet for synlige væskelækager, og reparer, hvis sådanne bliver fundet. Vær særlig opmærksom på følgende områder:
 - Applikatorens væskeventiler
 - Væskeslange: Kontrollér for lækage eller udbulinger i den udvendige kappe, hvilket kan indikere en indvendig lækage.
 - Indvendige komponenter i spændingsisoleringsystemet.

Tests



Hvis du stadig ikke har nogen spænding, skal du adskille applikatoren og slangen fra spændingsisoleringsystemet og kontrollere, om applikatoren og slangerne kan holde spændingen alene, med følgende test.

1. Skyl systemet igennem med vand, og efterlad ledningerne fyldt med vand.
2. Aflad systemets spænding (se **Trykaflastningsprocedure**, side 42, der inkluderer **Spænding – Afladning og jordforbindelse**).
3. Frakobl væskeslangen fra spændingsisoleringsystemet.

Undgå, at der siver vand ud af væskeslangen/ væskeslangerne, da dette kan forårsage en betydelig luftlomme i væskesøjlen op til bægeret, hvilket kan bryde konduktivitetstien og skjule et potentielt område med svigt.

4. Anbring slangens/slangernes ende så langt væk som muligt fra enhver jordforbundet overflade. Enden af slangen skal være mindst 1 fod (0,3 m) væk fra enhver jordforbindelse. Sørg for, at der ikke er nogen personer inden for 3 fod (0,9 m) fra slangeenden. **BEMÆRK:** Det ledende lag på slangen skal forblive jordforbundet.
5. Ved hjælp af regulatoren tændes for elektrostatikken til applikatoren. Følg spændingen og strømniveauet på regulatoren.
 - Hvis spændingen er 40 til 55 kV, er applikatoren og væskeslangen i orden, og problemet ligger i spændingsisoleringsystemet.
 - Hvis sprøjtespændingen er under 40 kV, ligger problemet i applikatoren eller væskeslangerne.
6. Aflad systemspændingen (se **Spænding – Afladnings og jordingsprocedure**, side 42).
7. Gennemskyl væskeslangerne og applikatoren med nok luft til at udtørre væskekanalerne.

8. Ved hjælp af regulatoren tændes for elektrostatikken til applikatoren. Følg spændingen og strømniveauet på regulatoren.
9. Hvis spændingen er 40-55 kV, er applikatorens strømforsyning i orden, og der er sikkert et dielektrisk nedbrud et sted i væskeslangerne eller applikatoren. Fortsæt med trin 10.

Hvis spændingen er under 40 kV, skal du udføre **Elektrisk fejlfinding**, side 53 for at kontrollere applikatorens og strømforsyningens modstand. Hvis disse tests viser, at applikatoren og strømforsyningen er i orden, fortsættes med trin 10.

10. Et dielektrisk nedbrud er mest sandsynligt i følgende tre områder. Reparer, eller udskift den komponent, der svigter.
 - a. Væskeslanger:
 - Kontrollér hver enkelt slange for lækage eller udbulinger i den udvendige kappe, hvilket kan indikere en lækage gennem et lille hul i PTFE-laget. Frakobl væskeslangerne fra applikatoren, og se efter tegn på væskekontaminering på ydersiden af PTFE-delen af væskeslangen.
 - Kontrollér, om enden på hver enkelt slange er tilsluttet spændingsisoleringsystemet. Se efter snit og revner.
 - Sørg for, at hver enkelt slange er afisoleret korrekt, (se **Vandbårne systemer**, side 23). Skræl slangen igen, eller udskift den.
 - b. Væskeslangetilslutning til applikatoren:
 - Et nedbrud ved væskeslangens tilslutning forårsages af væske, der er lækket forbi pakningen på slangeenden.
 11. Rengør, og tør væskerørene, og saml derefter applikatoren igen.
 12. Tilslut væskeslangerne igen.
- Kontrollér spændingen, før applikatoren fyldes med væske.

Reparation



Montering og eftersyn af udstyret kræver adgang til dele, som kan forårsage elektrisk stød eller andre alvorlige personskader, hvis arbejdet ikke udføres korrekt. Du må ikke montere eller reparere udstyret, medmindre du er uddannet og kvalificeret.

Kontakt med ladede komponenter på rotationsapplikatoren vil forårsage elektrisk stød. Kontakt med et roterende bæger kan også medføre personskade. Rør ikke ved klokken, og kom ikke inden for 3 fod (0,9 m) foran på applikatoren, når den er i brug.

For at mindske faren for personskade, så følg **Trykaflastningsprocedure**, side 42, der inkluderer **Spænding – Afladning og jordforbindelse**, før du kontrollerer eller efterser nogen del af systemet, når du er instrueret om at løsne trykket.

NOTER:

- Kontrollér alle mulige punkter i **Fejlfinding**, inden du skiller applikatoren ad.
- Smør O-ringe og forseglinger let med silikonefrit fedtstof. Bestil delnr. 111265 smøremiddel. Undgå at bruge for meget fedtstof.
- Anvend altid originale dele fra Graco.

Klargør bæger eller lufthætte for eftersyn

1. Følg **Trykaflastningsprocedure**, side 42, der inkluderer **Spænding – Afladning og jordforbindelse**.
2. Rengør applikatoren. Se **Tjekliste for daglig vedligeholdelse og rengøring**, side 44.

Klargør applikatoren til eftersyn

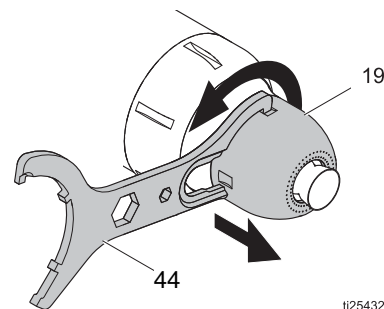
1. Skyl væskeslangerne.
2. Følg **Trykaflastningsprocedure**, side 42, der inkluderer **Spænding – Afladning og jordforbindelse**.
3. Skru manifoldholderingen (35) af med hånden. Adapterafskærmningen (34) følger med.
4. Skub svøbet (33) fri af bagsiden af huset (1).
5. Afbryd al væske, luft, strøm og kommunikationslinjer.
6. Rengør applikatoren. Se **Tjekliste for daglig vedligeholdelse og rengøring**, side 44.
7. Fjern klokkeapplikatoren fra monteringsstedet. Udfør eftersyn, eller reparer på arbejdsbænk.

Udskift bægeret eller lufthætten

Brug dette afsnit til en hurtig online udskiftning af et beskadiget eller slidt bæger. Reparationssæt til bægeret er tilgængelige.

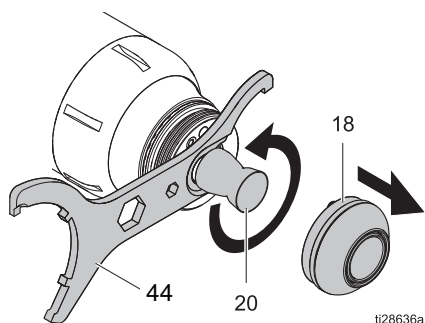
15 mm og 30 mm bægre

1. **Klargør bæger eller lufthætte for eftersyn**, side 56.
2. Anvend den smalle ende af skruenøglen (44) til at fjerne lufthættedækslet (19).

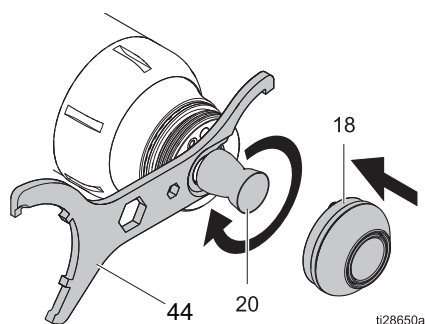


ti25432a

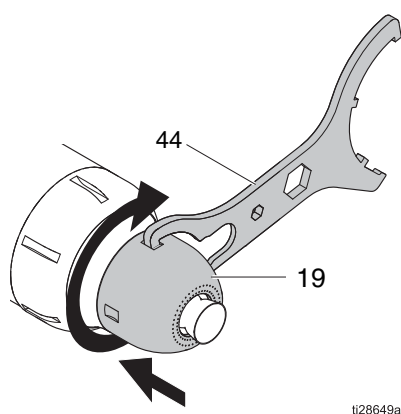
3. Fjern lufthætten (18).
4. Anvend skruenøglen (44) til at holde turbineskaftet, og skru derefter bægeret af (20).



5. Hold turbineskaftet med skruenøglen (44), og monter det nye bæger (20) med hånden. Sørg for, at tappene sidder helt tæt. Monter lufthætten (18).

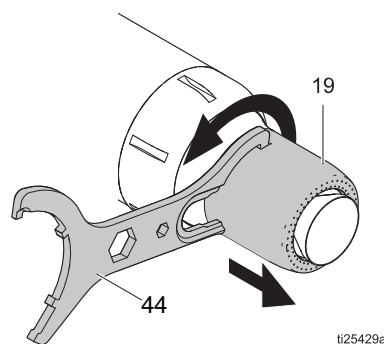


6. Anvend den smalle ende af skruenøglen (44) til at montere lufthættedækslet (19).

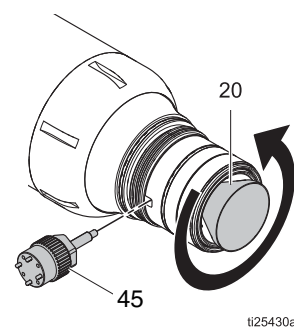


50 mm bæger

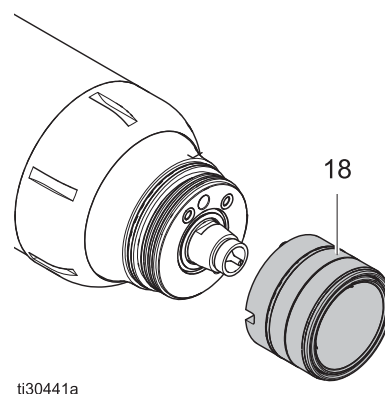
1. **Klargør bæger eller lufthætte for eftersyn,** side 56.
2. Anvend den smalle ende af skruenøglen (44) til at fjerne lufthættedækslet (19).



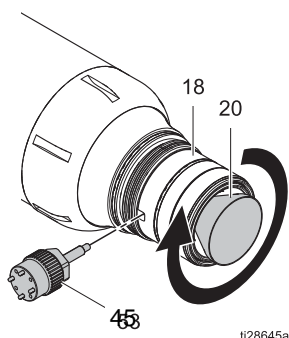
3. For at holde skaftet roligt indsættes væskeventilværktøjet (45) i den rektangulære åbning på lufthætten (18). For at låse rotationen drejes begæret langsomt, indtil værktøjet griber fat i hullet i skaftet. Derefter skrues bægeret af (20).



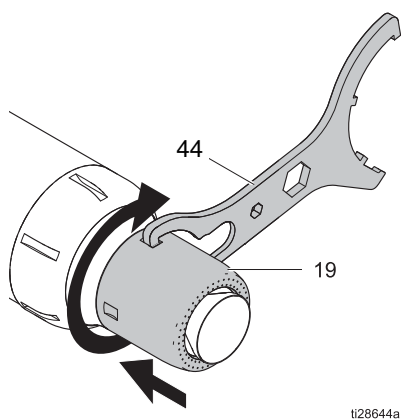
4. Fjern lufthætten (18). Efterse dele for beskadigelse, og udskift efter behov. Sæt lufthætten på igen (18), eller monter en ny.



5. Skru det nye bæger på (20). Indsæt væskeventilværktøjet i den rektangulære åbning på lufthætten (18). Drej bægeret langsomt, indtil værktøjet griber fat i hullet i skaftet. Derefter spændes bægeret (20), indtil tappene sidder korrekt.



6. Anvend skruenøglen (44) til at montere lufthættedækslet (19).



Efterse bægeret og lufthætten

Anvend dette afsnit til at fjerne bægeret og lufthætten, og adskil hver enkelt del for rengøring eller for at udskifte slidte eller beskadigede dele.

BEMÆRKNING

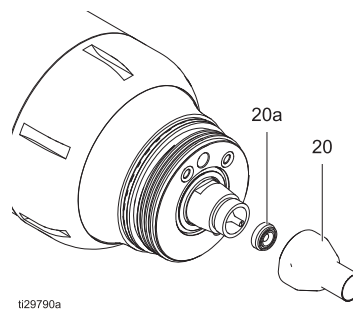
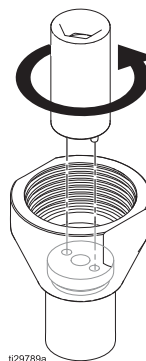
Anvend kun værktøj 25C438 (Ref. 21, 15 mm), værktøj 25C200 (Ref. 45, 30 mm eller 50 mm) eller tommelfingeren til at fjerne sprøjtepladen. Andre værktøjer kan beskadige overfladefinish, tilslutning eller gevind, hvilket medfører, at bægeret ikke kan anvendes.

BEMÆRKNING

Anvend ikke væskeventilværktøjet (45) til at installere sprøjtepladen. Det kan glide og beskadige bægeret.

15 mm bæger

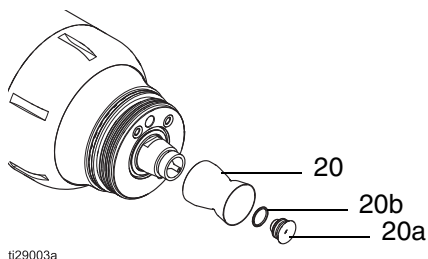
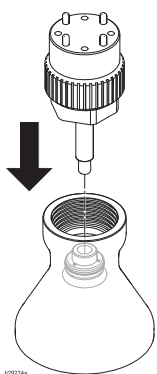
1. **Klargør applikatoren til eftersyn**, side 56.
2. Fjern lufthættedækslet (19), bægeret (20) og lufthætten (18). Se side 56.
3. Anvend værktøj (21). Drej mod urets retning for at fjerne sprøjtepladen fra bægeret. Rengør delene, og efterse dem for beskadigelse. Udskift delene efter behov.



- Anvend værktøj (21) til at sætte sprøjtepladen (20a) tilbage på plads igen. Drej sprøjtepladen i urets retning til 20-25 in-lbs (2,3-2,8 N•m).
- Smør støtte-O-ringen til opløsningsmidlet (18c), og monter lufthætten (18), bægeret (20) og lufthættedækslet (19) på applikatoren. Se side 56.

30 mm bæger

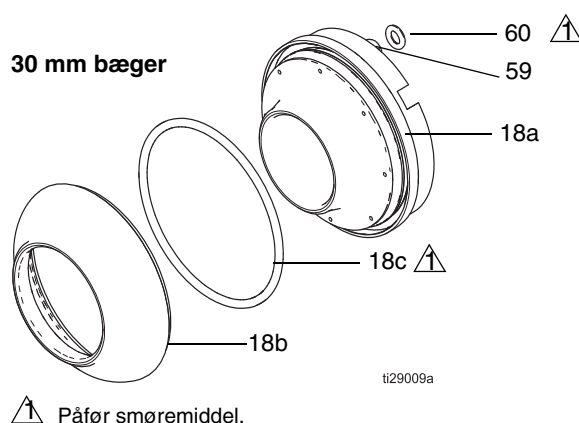
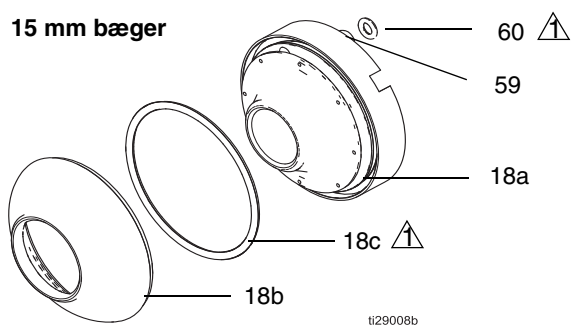
- Klargør applikatoren til eftersyn**, side 56.
- Fjern lufthættedækslet (19), bægeret (20) og lufthætten (18). Se side 56.
- Anvend væskeventilværktøjet (45) til at skubbe sprøjtepladen (20a) ud af bægeret. Fjern splitringen (20b). Rengør alle dele, og efterse dem for beskadigelse. Udskift delene efter behov.




- Montér splitringen (20b) på sprøjtepladen (20a). Anbring sprøjtepladen i bægeret. Skub den ind med tommelfingeren, indtil den sidder helt på plads.
- Smør støtte-O-ringen til opløsningsmidlet (60), og monter lufthætten (18), bægeret (20) og lufthættedækslet (19) på applikatoren. Se side 56.

15 mm eller 30 mm lufthætte

- Klargør applikatoren til eftersyn**, side 56.
- Fjern lufthættedækslet (19), bægeret (20) og lufthætten (18). Se side 56.
- Fjern støtte-O-ringen til opløsningsmidlet (60). Fjern kun støtten til opløsningsmidlet (59), hvis du oplever et problem og har brug for at udskifte den.
- Fjern den udvendige lufthætte (18b). Fjern O-ringen (18c) fra den indvendige lufthætte (18a). Rengør alle dele, og efterse dem for beskadigelse. Udskift delene efter behov.

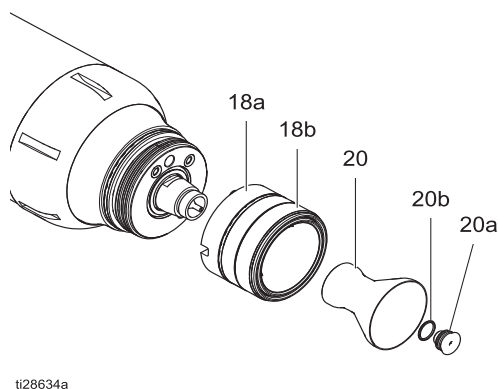
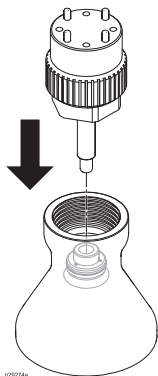


 Påfør smøremiddel.

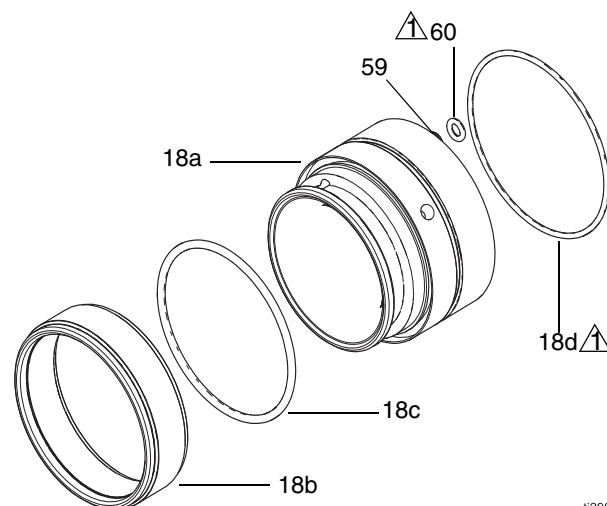
- Montér O-ringen (60) på støtten til opløsningsmidlet (59).
- Monter O-ringen (18c) på den indvendige luftdyseholder (18a), og sæt derefter den indvendige (18a) og den udvendige (18b) luftdyseholder sammen.
- Smør støtte-O-ringen til opløsningsmidlet (60), og monter lufthætten (18), bægeret (20) og lufthættedækslet (19) på applikatoren. Se side 56.

50 mm bæger

1. **Klargør applikatoren til eftersyn**, side 56.
2. Fjern lufthættedækslet (19), bægeret (20) og lufthætten (18). Se side 57.
3. Anvend væskeventilværktøjet (45) til at skubbe sprøjtepladen (20a) ud af bægeret. Fjern splitringen (20b). Rengør alle dele, og efterse dem for beskadigelse. Udskift delene efter behov.



3. Skub lufthætten (18) af. Fjern den udvendige lufthætte (18b). Fjern O-ringene (18c, 18d). Fjern støtte-O-ring til opløsningsmidlet (60). Fjern støtte-O-ring til opløsningsmidlet (59), hvis du oplever et problem og har brug for at udskifte den. Rengør alle dele, og efterse dem for beskadigelse. Udskift delene efter behov.



Påfør smøremiddel.

4. Montér splitringen (20b) på sprøjtepladen (20a). Anbring sprøjtepladen i bægeret. Skub den ind med fingeren, indtil den sidder helt på plads.
5. Smør støtte-O-ring til opløsningsmidlet (60), og montér lufthætten (18), bægeret (20) og lufthættedækslet (19) på applikatoren. Se side 57.

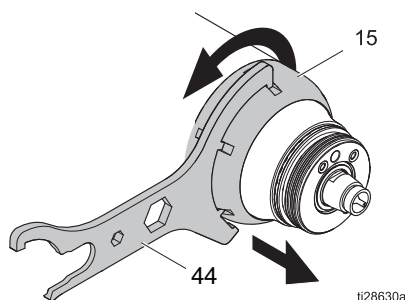
50 mm lufthætte

1. **Klargør applikatoren til eftersyn**, side 56.
2. Fjern lufthættedækslet (19) og bægeret (20). Se side 57.

4. Montér O-ring (60) på støtten til opløsningsmidlet (59).
5. Montér O-ringene (18c og 18d) på den indvendige (18a) lufthætte, og sæt derefter den indvendige (18a), og den udvendige (18b) lufthætte sammen.
6. Smør støtte-O-ring til opløsningsmidlet (60), og montér lufthætten (18), bægeret (20) og lufthættedækslet (19) på applikatoren. Se side 57.

Udskift fronthus og turbinesamling

1. Klargør applikatoren til eftersyn, side 56.
2. Fjern lufthættedækslet (19), bægeret (20) og lufthætten (18). Se **15 mm og 30 mm bægre**, side 56 eller **50 mm bæger**, side 57.
3. Anvend den brede ende af skruenøglen (44) til at fjerne holderingen (15).

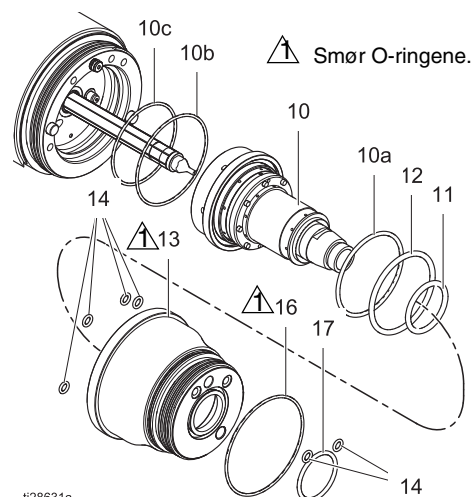


4. Fjern fronthuset (13) inklusive turbinesamlingen (10).
5. Sæt den gevindskårne ende af turbinesamlingen (10) på en beklædt bænk. Tryk ned på huset (13) for at adskille huset og turbinesamlingen.

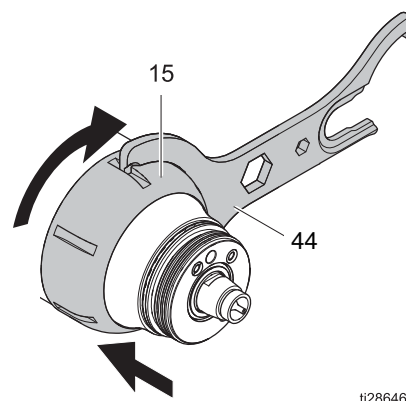
BEMÆRKNING

Pas på ikke at beskadige gevindet, når du fjerner turbinesamlingen fra fronthuset.

6. Fjern O-ringene (11, 12, 14, 16 og 17) fra fronthuset.
7. Fjern O-ringene (10a, 10b og 10c) fra turbinesamlingen (10).
8. Rengør alle dele, og efterse dem for beskadigelse. Udskift delene efter behov.



9. Montér O-ringene (11, 12, 14 og 17) på fronthuset (13). Smør, og montér O-ringene (16).
10. Montér O-ringene (10a, 10b, og 10c) fra turbinesamlingen (10).
11. Montér turbinesamlingen (10) i fronthuset (13).
12. Smør støtte-O-ringene til opløsningsmidlet (60). Anvend støtten til opløsningsmidlet og stifterne til at justere fronthuset (13) med hovedhuset (1), og montér derefter fronthuset.
13. Montér holderingen (15). Anvend den brede ende af skruenøglen (44) til at spænde den med.



14. Smør støtte-O-ringene til opløsningsmidlet (60), og montér lufthætten (18), bægeret (20) og lufthættedækslet (19) på applikatoren. Se **15 mm og 30 mm bægre**, side 56 eller **50 mm bæger**, side 57.

Reparer, eller udskift støtten til opløsningsmidlet

Applikatoren har to støtter til opløsningsmidlet (59). Den ene er på hovedhuset (1), og den anden er på lufthætten (18).

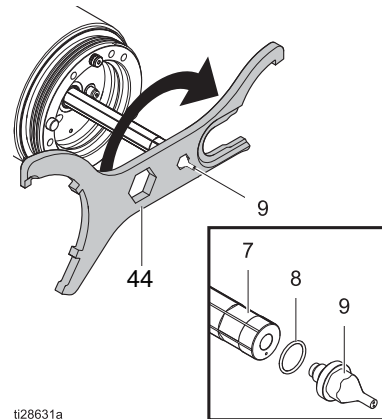
1. **Klargør bæger eller lufthætte for eftersyn**, side 56.
2. Fjern lufthættedækslet (19), bægeret (20), lufthætten (18), holderingen (15), turbinen (10) og fronthuset (13).
3. Anvend en 1/4 tomme unbrakonøgle til at fjerne støtten til opløsningsmidlet (59) fra hovedhuset (1) eller lufthætten (18). Fjern O-ringene (60). Der sidder nok en af støtte-O-ringene til opløsningsmidlet tilbage i åbningen, når støtten til opløsningsmidlet fjernes.
4. Montér O-ringene (60) på støtten til opløsningsmidlet (59). Smør O-ringene, og spænd opløsningsmiddelstøtten ind i hovedhuset (1) eller lufthætten (18). **Tip:** Det er måske lettere for dig at smøre den nederste O-ring, og montere den i hullet.
5. Montér fronthuset (13) med turbinesamlingen (10) og holderingen (15). Se trinnene 12-13, side 61.
6. Smør støtte-O-ring til opløsningsmidlet (60), og montér lufthætten (18), bægeret (20) og lufthættedækslet (19) på applikatoren. Se **15 mm og 30 mm bægre**, side 56 eller **50 mm bæger**, side 57.

Reparer væskedysen

1. **Klargør bæger eller lufthætte for eftersyn**, side 56.
2. Skyl væskeslangerne.
3. Følg **Trykaflastningsprocedure**, side 42.
4. Fjern lufthættedækslet (19), bægeret (20), lufthætten (18), holderingen (15) og fronthuset (13).

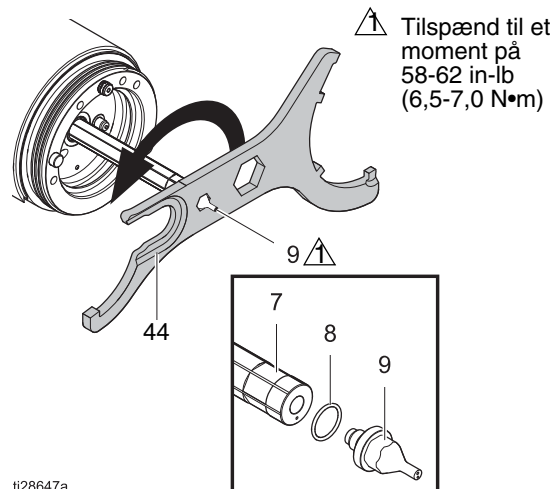
5. Anvend den midterste sekskant på skruenøglen (44) til at fjerne væskedysen (9).

BEMÆRK: Dysen har omvendt gevind.



ti28631a

6. Kontrollér O-ring (8), og udskift den, hvis den er beskadiget.
7. Montér en ny O-ring (8) på dysen (9).
8. Hold på væskerøret med en svensknøgle. Anvend den midterste sekskant på skruenøglen til at spænde væskedysen. Tilspænd til et moment på 58-62 in-lb (6,5-7,0 N•m).

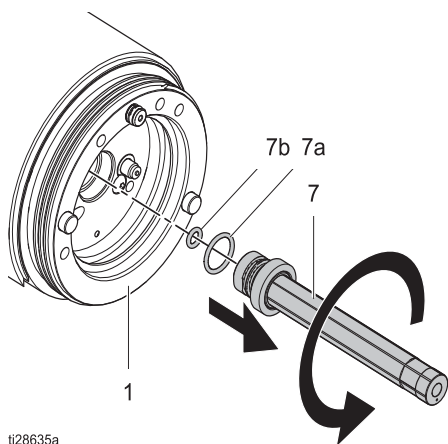


ti28647a

9. Montér fronthuset (13) med turbinesamlingen (10) og holderingen (15). Se trinnene 12-13, side 61.
10. Smør støtte-O-ring til opløsningsmidlet (60), og montér lufthætten (18), bægeret (20) og lufthættedækslet (19) på applikatoren. Se **15 mm og 30 mm bægre**, side 56 eller **50 mm bæger**, side 57.

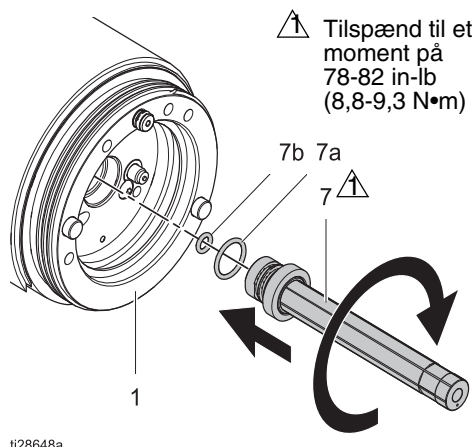
Reparer, eller udskift væskerøret

1. **Klargør bæger eller lufthætte for eftersyn**, side 56.
2. Skyl væskeslangerne.
3. Følg **Trykaflastningsprocedure**, side 42, der inkluderer **Spænding – Afladning og jordforbindelse**.
4. Hvis den ikke allerede er adskilt, fjernes lufthættedækslet (19), bægeret (20), lufthætten (18), holderingen (15), fronthuset (13) og væskedysen (9).
5. Anvend en 12 mm svensknøgle til at fjerne væskerøret (7).



6. Kontrollér O-ringene (7a, 7b), og udskift dem, hvis de er beskadigede.
7. Smør let, og monter nye O-ringe (7a, 7b) på væskerøret.

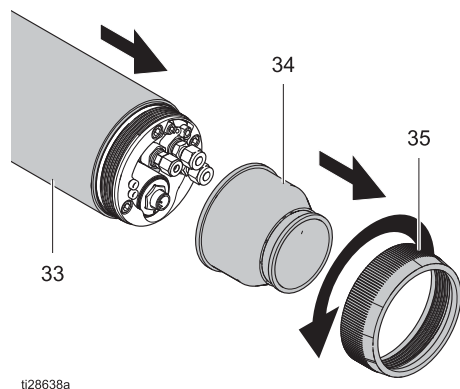
8. Skru et nyt væskerør på med hånden, og brug derefter en 12 mm svensknøgle til at efterspænde med. Tilspænd til et moment på 78-82 in-lb (8,8-9,3 N•m).



9. Monter fronthuset (13) med turbinesamlingen (10) og holderingen (15). Se trinnene 12-13, side 61.
10. Smør støtte-O-ringene til opløsningsmidlet (60), og monter lufthætten (18), bægeret (20) og lufthættedækslet (19) på applikatoren. Se **15 mm og 30 mm bægre**, side 56 eller **50 mm bægre**, side 57.

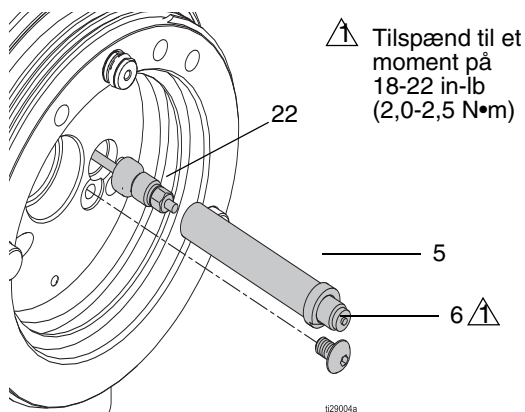
Udskift den magnetiske opsamlingsføler eller det fiberoptiske forlængerkabel

1. **Klargør applikatoren til eftersyn**, side 56.
2. Fjern lufthættedækslet (19), bægeret (20), lufthætten (18), holderingen (15) og fronthuset (13).
3. Skru manifoldholderingen (35) af med hånden. Adapterafskærmningen (34) følger med.
4. Skub svøbet (33) fri af bagsiden af huset (1).



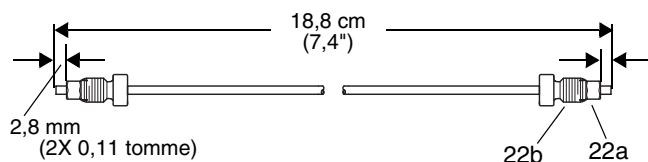
ti28638a

5. Løsn tilslutningen på det fiberoptiske forlænger-kabel (22) på den bagerste manifold.
6. På fronten af hovedhuset bruges en 3/32" unbrakonøgle til at fjerne skruen (6).
7. Træk føleren (5) ud af hovedhuset (1). Det fiberoptiske forlænger-kabel (22) følger med.
8. Montér den nye magnetiske opsamlingsføler (5) og/eller det nye fiberoptiske forlænger-kabel (22). Placér det flade snit med hullet til den nye skrue.
9. Brug en 3/32" unbrakonøgle til at tilspænde skruen (6). Tilspænd til et moment på 18-22 in-lb (2,0-2,5 N•m).

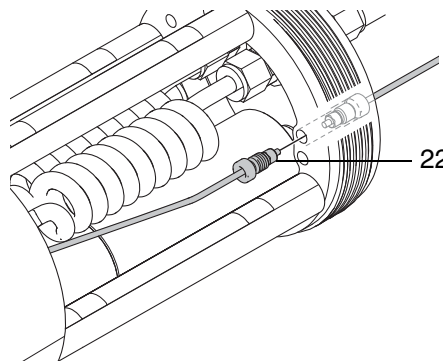


ti29004a

10. Kontroller, at mængden af fiber, der stikker ud af møtrikken, er 2,8 mm (0,11").



11. På fronten af den bagerste manifold monteres det fiberoptiske forlænger-kabel (22), og spænd tilslutningen.

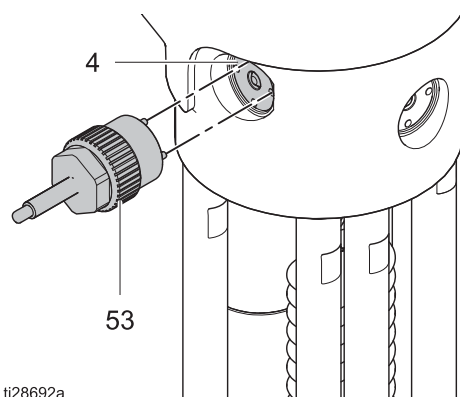


ti29024a

12. Montér fronthuset (13) med turbinesamlingen (10) og holderingen (15). Se trinnene 12-13, side 61.
13. Smør støtte-O-ringen til opløsningsmidlet (60), og montér lufthætten (18), bægeret (20) og lufthættedækslet (19) på applikatoren. Se **15 mm og 30 mm bægre**, side 56 eller **50 mm bægre**, side 57.

Reparer væskeventilerne og sæderne

1. Klargør applikatoren til eftersyn, side 56.
2. Skyl væskeslangerne.
3. Følg **Trykaflastningsprocedure**, side 42, der inkluderer **Spænding – Afladning og jordforbindelse**.
4. Fjern manifoldholderingen (35), adapterafskærmningen (34) og svøbet (33).
5. Sæt den 4-takkede ende af væskeventilværktøjet (45) i de forsænkede huller på væskeventilen (4).

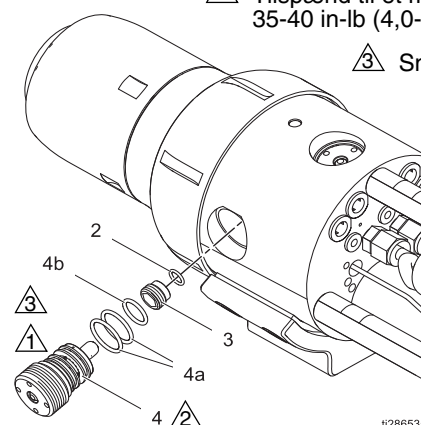


6. Anvend den store sekskant i midten på skruenøglen (44) til at fjerne væskedysen (4). Fjern O-ringene (4a og 4b) fra væskeventilen. En O-ring (4b) sidder måske stadig tilbage i huset. Kontrollér O-ringene, og udskift dem, hvis de er beskadigede.
7. Anvend en 5/16 unbrakonøgle til at fjerne sædet (3). Fjern O-ring (2).
8. Kontrollér O-ring (2), og udskift den, hvis den er beskadiget.

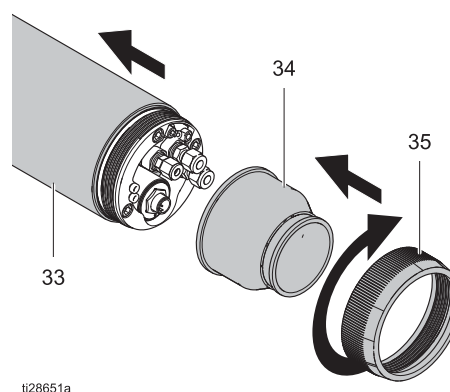
⚠ 1 Tilspænd til et moment på 9-11 in-lb (1,0-1,2 N•m).

⚠ 2 Tilspænd til et moment på 35-40 in-lb (4,0-4,5 N•m).

⚠ 3 Smør O-ring.



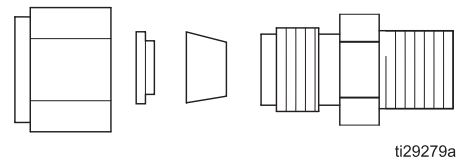
9. Smør O-ring (2).
10. Montér det nye sæde (3) med O-ringssiden nedad.
11. Anvend en 5/16 unbrakonøgle til at tilspænde sædet. Tilspænd til et moment på 9-11 in-lb (1,0-1,2 N•m).
12. Montér O-ringene (4a og 4b) på væskeventilen.
13. Smør de udvendige flader på væskeventilen. Undgå, at der kommer smøremiddel væskestien. Skrue væskeventilen i med hånden.
14. Sæt den 4-takkede ende af væskeventilværktøjet (45) i de forsænkede huller på væskeventilen (4).
15. Anvend den store sekskant i midten på skruenøglen (44) til at spænde væskeventilen (4). Tilspænd til et moment på 35-40 in-lb (4,0-4,5 N•m).
16. Montér svøbet (33), adapterafskærmningen (34) og manifoldholderingen (35) igen.



Reparér væskerørsfittings eller de vikledede væskerør

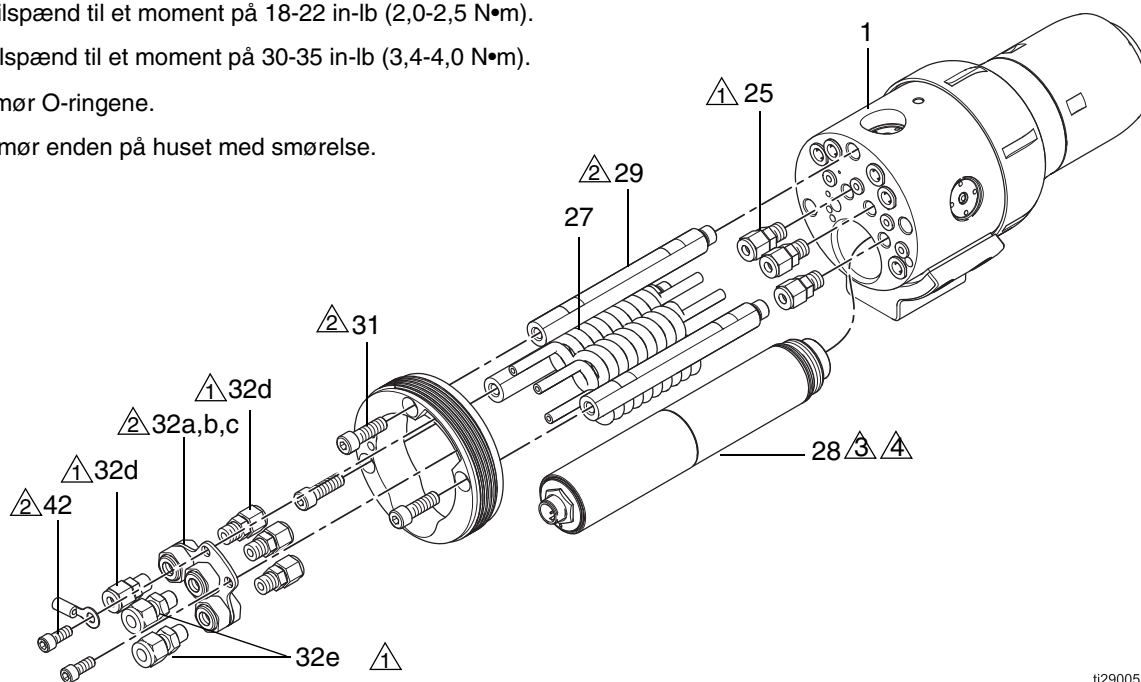
1. Klargør applikatoren til eftersyn, side 56.
2. Anvend en 3/16 unbrakonøgle til at fjerne de to skruer (42), der holder væskebeslaget (32).
3. Løsn tilslutningen på den bagerste manifold, og afbryd det fiberoptiske forlænger-kabel (22).
4. Anvend en 1/4 unbrakonøgle til at fjerne tre skruer til forbindelsesstænger (31), og fjern derefter den bagerste manifold (30).
5. Anvend en 1/2 tomme skruenøgle til at fjerne forbindelsesstængerne (29).
6. Brug en 9/16 skruenøgle til at løsne møtrikkerne på væskefittings (25). Afbryd de vikledede væskerør (27) fra fittings på hovedhuset (1). **Bemærk:** Pas på, at klemringene ikke bliver væk.
7. Fjern de vikledede væskerør (27) fra fittings på væskerørsbeslaget med jordforbindelsen (32), og fjern derefter beslaget.
8. Anvend en 1/2 tomme skruenøgle til at fjerne fittings (32d, 32e) fra væskerørsbeslaget med jordforbindelsen (32a) efter behov. Montér nye fittings. Tilføj gevindlås middel og tilspænd til et moment på 18-22 in-lb. (2,0-2,5 N•m).

9. Indsæt de vikledede væskerør i fittings (32d) på væskebeslaget. Kontrollér, at klemringene er korrekt placeret, som angivet. Anvend en 9/16 skruenøgle til at spænde møtrikken på den nye fitting.



10. Montér forbindelsesstængerne (29). Tilspænd til et moment på 30-35 in-lb (3,4-4,0 N•m).
11. Anvend tre skruer (31) til at sætte den bagerste manifold (30) på igen. Tilspænd til et moment på 30-35 in-lb (3,4-4,0 N•m).
12. Anvend to skruer (42) til at sætte væskebeslaget (32) på igen. Tilspænd til et moment på 30-35 in-lb (3,4-4,0 N•m).
13. Sæt det fiberoptiske forlænger-kabel (22) på den bagerste manifold (30) igen.
14. Før alle slanger og kabler gennem svøbet (33), adapterafskærmningen (34) og manifoldholderingen (35), og tilslut dem derefter til applikatoren igen.
15. Montér svøbet (33), adapterafskærmningen (34) og manifoldholderingen (35) igen.

- ⚠ Tilspænd til et moment på 18-22 in-lb (2,0-2,5 N•m).
- ⚠ Tilspænd til et moment på 30-35 in-lb (3,4-4,0 N•m).
- ⚠ Smør O-ringene.
- ⚠ Smør enden på huset med smørelse.



Reparer strømforsyningen

1. **Klargør applikatoren til eftersyn**, side 56.
2. Brug en 1/4 unbrakonøgle til at fjerne de tre skruer (31).
3. Løsn tilslutningen på den bagerste manifold, og afbryd det fiberoptiske forlænger-kabel (22).

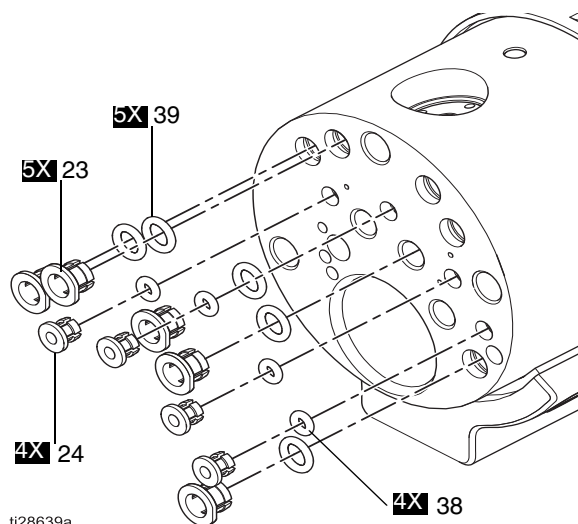
4. Træk den bagerste manifold (30) af forbindelsesstængerne.

BEMÆRK: Hvis slangebundet stadig sidder på, så træk manifolden af til siden, væk fra strømforsyningen (28).

5. Skru strømforsyningen (28) af med hånden, og fjern den fra huset. Efterse fjederen (28a) og O-ringen (28b) foran på strømforsyningen (28) for beskadigelse. Udskift efter behov.
6. **Test strømforsyningen, side 48**, modstand.
7. For at geninstallere: anvend dielektrisk fedt til at fylde de koncentriske ringe bag på huset på den nye strømforsyning (28). Smør den udvendige O-ring.
8. Spænd strømforsyningen godt med hånden. Sørg for, den sidder helt og korrekt fast.
9. **Test fuld applikator med strømforsyning**, side 45.
10. Juster, og sæt den bagerste manifold (30) på igen.
11. Anvend en 1/4 unbrakonøgle til at spænde skrueerne til forbindelsesstængerne (31). **Undgå at overspænde.**
12. Sæt det fiberoptiske forlænger-kabel (22) på den bagerste manifold (30) igen.
13. Før alle slanger og kabler gennem svøbet (33), adapterafskærmningen (34) og manifoldholderingen (35), og tilslut dem derefter til applikatoren igen.
14. Montér svøbet (33), adapterafskærmningen (34) og manifoldholderingen (35) igen.

Sæt en luftrørsfitting på igen

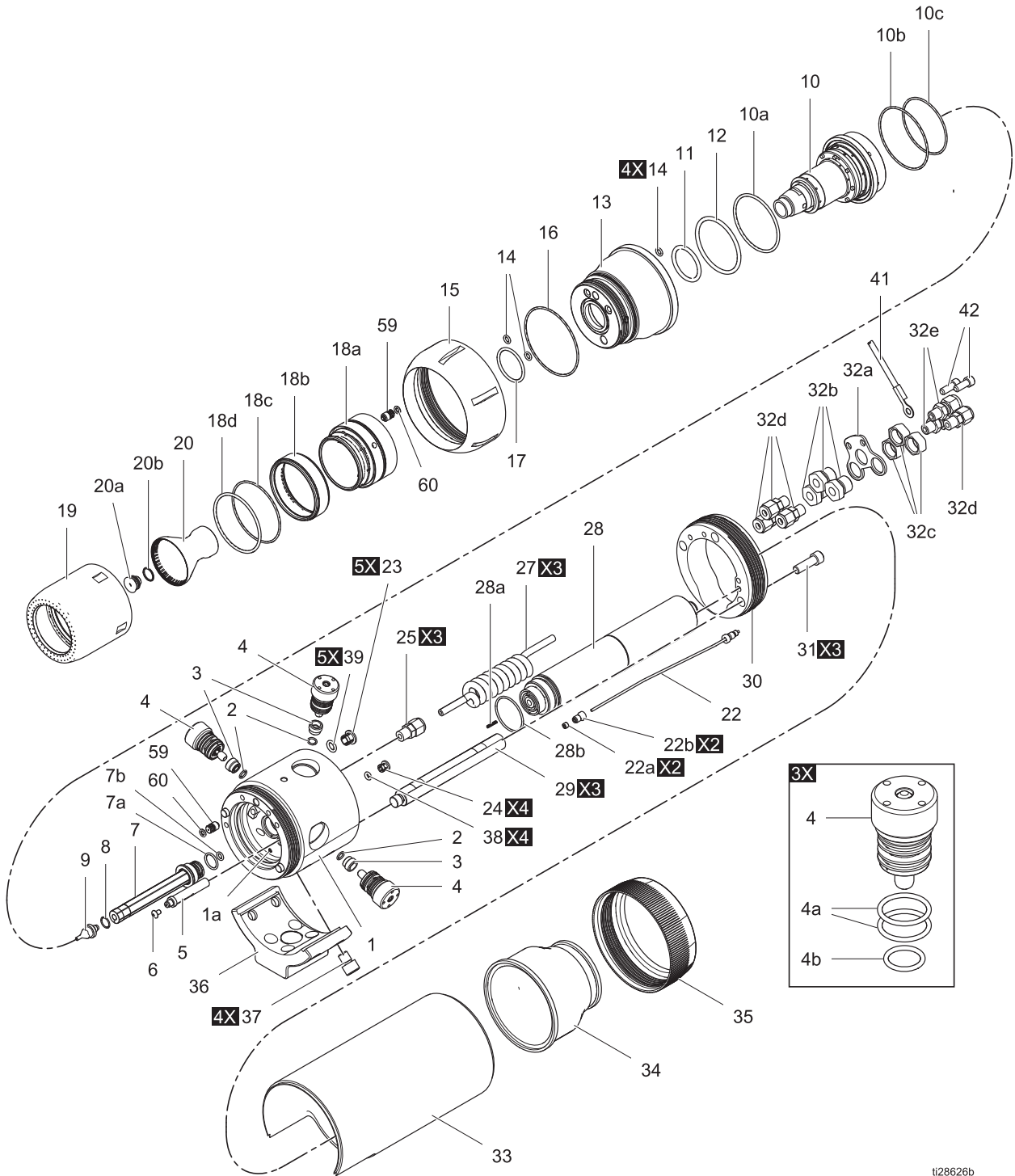
1. **Klargør applikatoren til eftersyn**, side 56.
2. Fjern den bagerste manifold (30).
3. **BEMÆRK:** Hvis slangebundet stadig sidder på, så træk manifolden af til siden. Fjern evt. andre dele for at få adgang.
4. Efterse alle luffittings (23, 24). Bræk dem evt. ud for at fjerne dem. Montér fittings og O-ringe (38, 39) efter behov.
5. Juster, og sæt den bagerste manifold (30) på igen.
6. Anvend en 1/4 unbrakonøgle til at spænde skrueerne til forbindelsesstængerne (31). **Undgå at overspænde.**



7. Før alle slanger og kabler gennem svøbet (33), adapterafskærmningen (34) og manifoldholderingen (35), og tilslut dem derefter til applikatoren igen.
8. Montér svøbet (33), adapterafskærmningen (34) og manifoldholderingen (35) igen.

Dele

Opløsningsmiddelbårne modeller (R_A1_0)



ti28626b

Dele til opløsningsmiddelbårne modeller (R_A1_0)

Ref.	Del	Beskrivelse	Stk.
1†	-----	HUS, hovedsamling	1
1a	25D453	FJEDER, stempelkontakt	1
2†	127316	O-RING, FX75	3
3†	25C242	SÆDE, væskeventil; inkluderer O-ring (Ref. 2)	3
4†	25C243	VENTIL, væske; inkluderer O-ringe (Ref. 4a, 4b) og sæde (Ref. 3)	3
4a†	117610	O-RING, FX75	6
4b†	120775	O-RING, FX75	3
5	25C279	FØLER, magnetisk; inkluderer skrue (Ref. 6)	1
6	GC0612	SKRUE, rundhoved, #8-32 x 0,25	1
7	25C280	VÆSKERØR, samling; inkluderer O-ringe (Ref. 7a og 7b)	1
7a	120776	O-RING, FX75	1
7b	111516	O-RING, FX75	1
8	17B390	O-RING, FX75	1
9		DYSE, væske; inkluderer O-ring (Ref. 8)	1
	25C206	0,75 mm. (0,03"); til R_A13_-modeller	
	25C207	1 mm. (0,04"); til R_A14_-modeller	
	25C208	1,25 mm (0,05"); til R_A15_-modeller	
	25C209	1,5 mm (0,06"); til R_A16_-modeller	
	26A524	1,8 mm (0,07")	
	26A525	2,0 mm (0,08")	
10	24W988	TURBINE, samling; inkluderer O-ringe (10a-10c)	1
10a◆	17D878	O-RING, FX75	
10b◆	17B495	O-RING, FX75	
10c◆	17D877	O-RING, FX75	
11◆	GC1936	O-RING, FX75	1
12◆	17D879	O-RING, FX75	1
13	25C281	HUS, front-; inkluderer O-ringe (Ref. 11, 12, 14,16, 17)	1
14◆	111516	O-RING, FX75	6
15	25C218	RING, holde-	1
16◆	17B495	O-RING, FX75	1
17◆	125249	O-RING, FX75	1
18		LUFTHÆTTE, samling; inkluderer opløsningsmiddelstøtte (59) og O-ring (60)	1
	24Z989	til R1A1_-modeller (15 mm); inkluderer ref. 18a-18c	
	25C220	til R3A1_-modeller (30 mm); inkluderer ref. 18a-18c	
	25C221	til R5A1_-modeller (50 mm); inkluderer ref. 18a-18d	
18a	-----	LUFTHÆTTE, indvendig	1
18b	-----	LUFTHÆTTE, udvendig	1

Ref.	Del	Beskrivelse	Stk.
18c◆		O-RING	1
	17D877	O-RING - 30 mm	
	17S113	O-RING - 15 mm	
18d◆	17B494	O-RING	1
19		DÆKSEL, lufthætte	1
	24Z985	til R1A1_-modeller (15 mm)	
	25C223	til R3A1_-modeller (30 mm)	
	25C224	til R5A1_-modeller (50 mm)	
20		BÆGER, aluminium, savtakket, inkluderer stænklade (Ref. 20a); se Diagrammer til bægervalg side 75, for tilgængelige bægre	1
	24Z088	til R1A1_0-modeller (15 mm); inkluderer værktøj (Ref. 21)	
	24Z079	til R3A1_0-modeller (30 mm)	
	24Z084	til R5A1_0-modeller (50 mm)	
20a		PLADE, sprøjte-	1
	25D455	til R1A1_0-modeller (15 mm); inkluderer O-ring (Ref. 20c)	
	25C214	til R3A1_0 og R5A1_0-modeller; (30 mm og 50 mm) inkluderer splitring (Ref. 20b)	
20b	17A653	RING, split-	1
20c	17B390	O-RING, FX75	1
21	25C438	VÆRKTØJ, 15 mm sprøjteplade (Ikke vist)	
22	25C315	KABEL, forlængelse, fiberoptik; inkluderer møtrikker (22a) og fittings (22b)	1
22a	-----	MØTRIK, fiberoptisk - se sæt 24W872	2
22b	-----	FITTING, fiberoptisk - se sæt 24W872	2
23†★	-----	HOLDER, rørføring, 5/16 tomme	5
24†★	-----	HOLDER, rørføring, 5/32 tomme	4
25†	111157	FITTING, rør; 1/4 tomme med 1/8 tomme npt-gevind	1
27	25C227	RØR, viklet, 1/4 tomme	1
28	25A692	STRØMFORSYNING; inkluderer fjeder (Ref. 28a) og O-ring (Ref. 28b)	1
28a	24Y773	FJEDER	1
28b	16D531	O-RING, FX75	1
29	25C229	STANG, FORBINDELSSES-	3
30	25C282	MANIFOLD, bag; inkluderer beslag (Ref. 32) og skruer (Ref. 42)	1
31	104035	SKRUE, hætte, unbrakohoved, 5/16-18 x 1 tomme	3
32	25M454	BESLAG, SAMLING, væske, jordforbindelse, inkluderer 32a-32e	1
32a	-----	BESLAG	1
32b	-----	FITTING, væske, 5/8-18 UNF-2A	3
32c	-----	MØTRIK, 5/8-18 UNF-2B	3
32d	111157	FITTING, rør, 1/4 tomme med 1/8 tomme npt-gevind; inkluderet i Sæt 25C225, side 74	4

Ref.	Del	Beskrivelse	Stk.
32e	17K719	FITTING, rør, 5/16 tomme med 1/8 tomme npt-gevind; <i>inkluderet i Sæt 25C225, side 74</i>	2
33	25C216	DÆKSEL, svøb	1
34	17B385	DÆKSEL, adapter	1
35	17B386	RING, holde-, manifold	1
36	25C284	BESLAG, monterings-; inkluderer skruer (Ref. 37)	1
37	17B496	SKRUE, unbrakohoved, 3/8-16 x 0,5 tomme	4
38†★	17L763	O-RING, FX75	4
39†★	17L764	O-RING, FX75	5
41	223547	LEDNINGSGRUPPE, jordforbindelse, 25 fod	1
42	101682	SKRUE, hætte, unbrakohoved, 1/4-20 x 0,625 tomme	2
59†	25C283	STØTTE, opløsningsmiddel; inkluderer O-ringe (Ref. 60)	1
60†◆	112319	O-RING, FX75	2
65	-----	DÆKSEL, pistol; ikke vist, (sæt 24Z177, kv. 10)	1
66▲	17L835	SKILT, advarsels-	1
67▲	179791	TAG, advarsels-	1
68	25C199	VÆRKTØJ, skruenøgle	
69‡	25C200	VÆRKTØJ, væskeventil	1
70‡	-----	VÆRKTØJ, unbrakonøgle, 5/16 tomme	1
71‡	-----	VÆRKTØJ, unbrakonøgle, 1/4 tomme	1
72‡	-----	VÆRKTØJ, unbrakonøgle, 3/16 tomme	1
73‡*	-----	VÆRKTØJ, unbrakonøgle, 3/32 tomme	1
74‡*	-----	VÆRKTØJ, unbrakonøgle 5/32"	1
75‡*	-----	VÆRKTØJ, unbrakonøgle 5/64"	1
76‡*	-----	VÆRKTØJ, unbrakonøgle 7/32"	1
77‡*	-----	VÆRKTØJ, unbrakonøgle	1
78‡	116553	RØR, fedtstof, dielektrisk	1

† Dele medfølger i sæt til hovedhus 25C257.

◆ Se også O-ringssæt 25C210, 25C212 og 25C213.

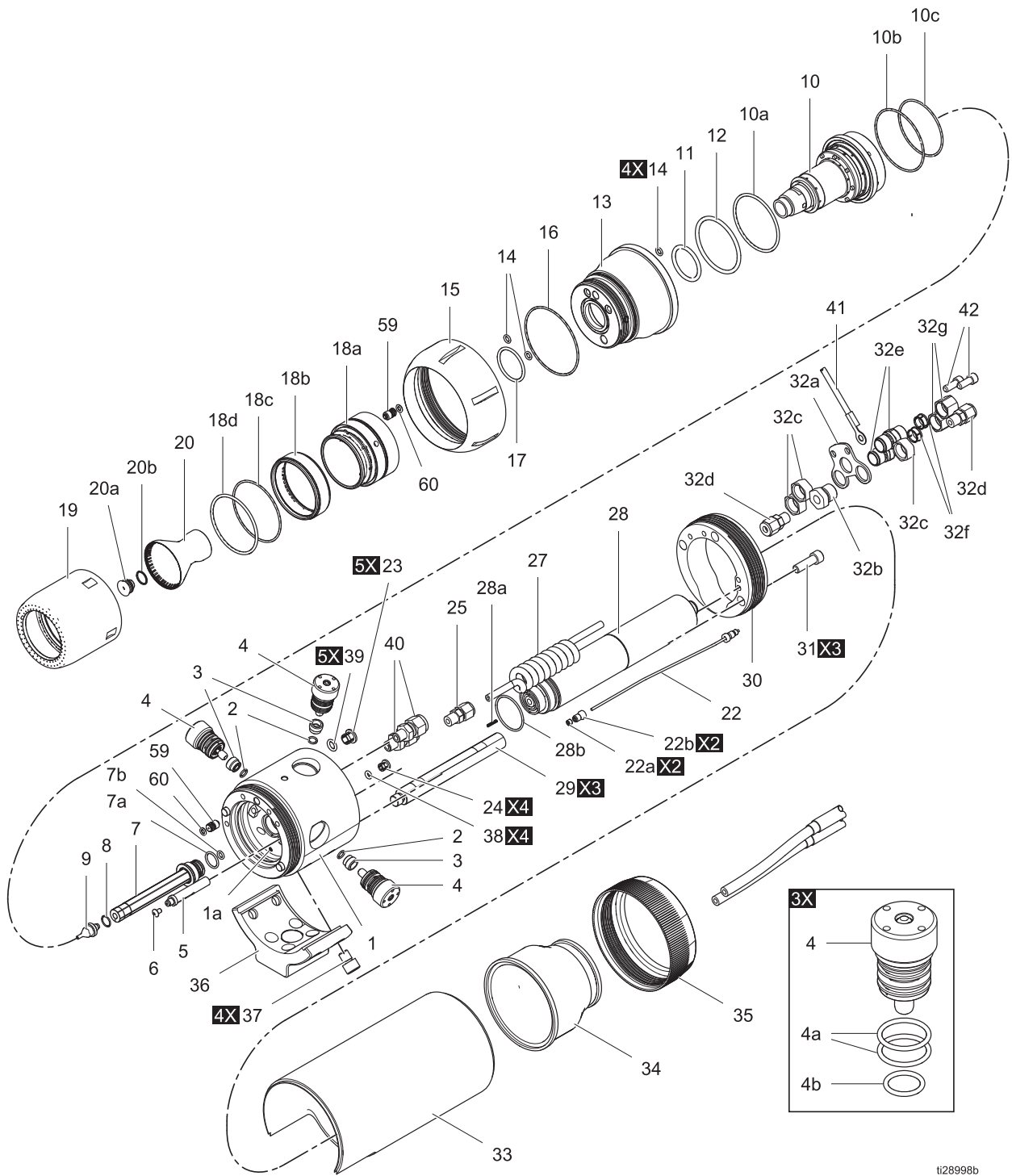
★ Dele medfølger i lynkobling af luftfitting, sæt 25C226.

▲ Ekstra fare- og advarselsmærkater, tags og kort til udskiftning fås uden beregning.

‡ Dele medfølger i værktøjssæt 25C198. (Ikke vist)

* Bruges kun på modellerne Hult håndled.

Vandbårne modeller (R_A1_8)



t128998b

Dele til vandbårne modeller (R_A1_8)

Ref.	Del	Beskrivelse	Stk.
1†	-----	HUS, hovedsamling	1
1a	25D453	FJEDER, stempelkontakt	1
2†	127316	O-RING, FX75	3
3†	25C242	SÆDE, væskeventil; inkluderer O-ring (Ref. 2)	3
4†	25C243	VENTIL, væske; inkluderer sæde (Ref. 3)	3
4a†	117610	O-RING, FX75	6
4b†	120775	O-RING, FX75	3
5	25C279	FØLER, magnetisk; inkluderer skrue (Ref. 6)	1
6	GC0612	SKRUE, rundhoved, #8-32 x 0,25	1
7	25C280	VÆSKERØR, samling; inkluderer O-ringe (Ref. 7a og 7b)	1
7a	120776	O-RING, FX75	1
7b	111516	O-RING, FX75	1
8	17B390	O-RING, FX75	1
9		DYSE, væske; inkluderer O-ring (Ref. 8)	1
	25C206	0,75 mm. (0,03"); til R_A13_-modeller	
	25C207	1 mm. (0,04"); til R_A14_-modeller	
	25C208	1,25 mm (0,05"); til R_A15_-modeller	
	25C209	1,5 mm (0,06"); til R_A16_-modeller	
	26A524	1,8 mm (0,07")	
	26A525	2,0 mm (0,08")	
10	24W988	TURBINE, samling; inkluderer O-ringe (10a-10c)	1
10a◆	17D878	O-RING, FX75	
10b◆	17B495	O-RING, FX75	
10c◆	17D877	O-RING, FX75	
11◆	GC1936	O-RING, FX75	1
12◆	17D879	O-RING, FX75	1
13	25C281	HUS, front-; inkluderer O-ringe (Ref. 11, 12, 14, 16, 17)	1
14◆	111516	O-RING, 0,35 tomme (9 mm) OD	6
15	25C218	RING, holde-	1
16◆	17B495	O-RING, FX75	1
17◆	125249	O-RING, FX75	1
18		LUFTHÆTTE, samling; inkluderer opløsningsmiddelstøtte (59) og O-ring (60)	1
	24Z989	til R1A1__-modeller (15 mm); inkluderer ref. 18a-18c	
	25C220	til R3A1__-modeller (30 mm); inkluderer ref. 18a-18c	
	25C221	til R5A1__-modeller (50 mm); inkluderer ref. 18a-18d	
18a	-----	LUFTHÆTTE, indvendig	1
18b	-----	LUFTHÆTTE, udvendig	1

Ref.	Del	Beskrivelse	Stk.
18c◆		O-RING	1
	17D877	O-RING - 30 mm	
	17S113	O-RING - 15 mm	
18d◆	17B494	O-RING	1
19		DÆKSEL, lufthætte	1
	24Z985	til R1A1__-modeller (15 mm)	
	25C223	til R3A1__-modeller (30 mm)	
	25C224	til R5A1__-modeller (50 mm)	
20		BÆGER, afbalanceret, standard, savtakket, inkluderer sprøjteplade (Ref. 20a); <i>se Diagrammer til bægervalg side 75, for tilgængelige bægre</i>	1
	24Z088	til R1A1__-modeller (15 mm); inkluderer værktøj (Ref. 21)	
	24Z079	til R3A1__-modeller (30 mm)	
	24Z084	til R5A1__-modeller (50 mm)	
20a		PLADE, sprøjte-	1
	25D455	til R1A1__-modeller (15 mm); inkluderer O-ring (Ref. 20c)	
	25C214	til R3A1__ og R5A1__-modeller; (30 mm og 50 mm) inkluderer splitting (Ref. 20b)	
20b	17A653	RING, split-	1
20c	17B390	O-RING, FX75	1
21	25C438	VÆRKTØJ, 15 mm sprøjteplade	1
22	25C315	KABEL, forlænger-, fiberoptik; inkluderer møtrik (Ref. 22a) og fitting (Ref. 22b)	1
22a	-----	MØTRIK, fiberoptik	2
22b	-----	FITTING, fiberoptik	2
23†★	-----	HOLDER, rørføring, 5/16 tomme	5
24†★	-----	HOLDER, rørføring, 5/32 tomme	4
25†	111157	FITTING, rør; 1/4 tomme med 1/8 tomme npt-gevind	1
27	25C227	RØR, viklet, 1/4 tomme	1
28	25A692	STRØMFORSYNING; indeholder 28a og 28b	1
28a	24Y773	FJEDER	1
28b	16D531	O-RING, FX75	1
29	25C229	STANG, FORBINDELSSES-	3
30	25M453	MANIFOLD, bag; inkluderer skruer (Ref. 31) og beslag (Ref. 32)	1
31	104035	SKRUE, hætte, unbrakohoved, 5/16 x 1 tomme	3
32	25M455	BESLAGSAMLING, væske, jordforbindelse, inkluderer 32a-32g, 42	1
32a	-----	BESLAG	1
32b	-----	FITTING, væske, 5/8-18 UNF-2A	1
32c	-----	MØTRIK, 5/8-18 UNF-2B	3
32d	111157	FITTING, rør, 1/4 tomme med 1/8 tomme npt-gevind; <i>inkluderet i sæt 25C300, side 74</i>	2

Ref.	Del	Beskrivelse	Stk.
32e	-----	FITTING, trykafastning; <i>inkluderet i sæt 25C300, side 74</i>	2
32f	17L670	KLEMRING; <i>inkluderet i sæt 25C300, side 74</i>	2
32g	17L671	MØTRIK, 5/8-18 UNF-2B; <i>inkluderet i sæt 25C300, side 74</i>	2
33	25C216	DÆKSEL, svøb	1
34	17B385	DÆKSEL, adapter	1
35	17B386	RING, holde-, manifold	1
36	25C284	BESLAG, monterings-; <i>inkluderer skruer (Ref. 37)</i>	1
37	17B496	SKRUE, unbrakohoved, 3/8-16 x 0,5 tomme	4
38†★	17L763	O-RING, FX75	4
39†★	17L764	O-RING, FX75	5
40†	17L617	FITTING, rør; 3/8 tomme med 1/8 tomme npt-gevind	2
41	223547	LEDNINGSGRUPPE, jordforbindelse, 25 fod	1
42	101682	SKRUE, hætte, unbrakohoved, 1/4-20 x 0,625 tomme	2
	-----	DÆKSEL, pistol; ikke vist, <i>(Sæt 24Z177, antal 10)</i>	1
▲	17L836	SKILT, advarsels-	1
‡	25C199	VÆRKTØJ, skruenøgle	1
‡	25C200	VÆRKTØJ, væskeventil	1
‡	-----	VÆRKTØJ, unbrakonøgle, 5/16 tomme	1
‡	-----	VÆRKTØJ, unbrakonøgle, 1/4 tomme	1
‡	-----	VÆRKTØJ, unbrakonøgle, 3/16 tomme	1
‡	-----	VÆRKTØJ, unbrakonøgle, 3/32 tomme	1
‡*	-----	VÆRKTØJ, unbrakonøgle, 5/32 tomme	
‡*	-----	VÆRKTØJ, unbrakonøgle, 5/64 tomme	
‡*	-----	VÆRKTØJ, unbrakonøgle, 7/32 tomme	
‡	116553	RØR, fedtstof, dielektrisk	1
▲	179791	TAG, advarsels-	1
59†	25C283	STØTTE, opløsningsmiddel; <i>inkluderer O-ringe (Ref. 60)</i>	1
60†◆	112319	O-RING, FX75	2

▲ *Fare- og advarselmærkater, -skilte, og -kort til udskiftning fås uden beregning.*

† *Dele medfølger i sæt til hovedhus 26A244.*

◆ *Se også O-ringssæt 25C210, 25C212 og 25C213.*

‡ *Dele medfølger i værktøjssæt 25C198.*

★ *Dele medfølger i lynkobling af luftfitting, sæt 25C226.*

* *Bruges kun på HW-modeller.*

Reparationssæt

Reparationssæt til hovedhus

Sæt 25C257, udskiftning af hovedhus, opløsningsmiddelbærent†

Ref.	Beskrivelse	Stk.
1	HUS, hovedsamling	1
2	O-RING, FX75	3
3	SÆDE, væskeventil-	3
4	VENTIL, væske-	3
23	HOLDER, rørføring, 5/16 tomme	5
24	HOLDER, rørføring, 5/32 tomme	4
25	FITTING, rør; 1/4 tomme med 1/8 tomme npt-gevind	3
38	O-RING, FX75	4
39	O-RING, FX75	5
59	STØTTE, opløsningsmiddel; inkluderer O-ringe (Ref. 60)	1
60	O-RING, FX75	2

Sæt 26A244, udskiftning af hovedhus, vandbærent†

Ref.	Beskrivelse	Stk.
1	HUS, hovedsamling	1
2	O-RING, FX75	3
3	SÆDE, væskeventil-	3
4	VENTIL, væske-	3
23	HOLDER, rørføring, 5/16 tomme	5
24	HOLDER, rørføring, 5/32 tomme	4
25	FITTING, rør; 1/4 tomme med 1/8 tomme npt-gevind	3
38	O-RING, FX75	4
39	O-RING, FX75	5
40	FITTING, rør; 3/8 tomme med 1/8 tomme npt-gevind	2
59	STØTTE, opløsningsmiddel; inkluderer O-ringe (Ref. 60)	1
60	O-RING, FX75	2

O-ringsæt

Sæt 25C210, O-ringe til fronthus

Ref.	Beskrivelse	Stk.
11	O-RING, FX75	1
12	O-RING, FX75	1
14	O-RING, FX75	6
16	O-RING, FX75	1
17	O-RING, FX75	1

Sæt 25C212, O-ringe til turbine

Ref.	Beskrivelse	Stk.
10a	O-RING, FX75	1
10b	O-RING, FX75	1
10c	O-RING, FX75	1

Sæt 25C213, O-ringe til luftdyseholder (15 mm, 30 mm, 50 mm)

Ref.	Beskrivelse	Stk.
18c	O-RING, FX75	1
18d	O-RING, FX75	1
60	O-RING, FX75	2

Fittings og værktøjer

Sæt 25C225, væskefittings, opløsningsmiddelbaseret

Ref.	Beskrivelse	Stk.
32d	FITTING, rør; 1/4 tomme med 1/8 tomme npt-gevind	4
32e	FITTING, rør; 5/16 tomme med 1/8 tomme npt-gevind	2

Sæt 25C300, væskefittings, vandbærent

Ref.	Beskrivelse	Stk.
32d	FITTING, rør; 1/4 tomme med 1/8 tomme npt-gevind	2
32e	FITTING, kabelklemme-	2
32f	KLEMRING	2
32g	MØTRIK	2

Sæt 25C226, luftfittings, lynkobling

Ref.	Beskrivelse	Stk.
23	HOLDER, rørføring, 5/16 tomme	5
24	HOLDER, rørføring, 5/32 tomme	4
38	O-RING, FX75	4
39	O-RING, FX75	5

Sæt 25C198, værktøjskasse

Ref.	Beskrivelse	Stk.
44	VÆRKTØJ, skruenøgle	1
45	VÆRKTØJ, væskeventil	1
53	VÆRKTØJ, unbrakonøgle, 5/16 tomme	1
54	VÆRKTØJ, unbrakonøgle, 1/4 tomme	1
55	VÆRKTØJ, unbrakonøgle, 3/16 tomme	1
56	VÆRKTØJ, unbrakonøgle, 3/32 tomme	1
57	VÆRKTØJ, unbrakonøgle, 5/32 tomme	1
58	VÆRKTØJ, unbrakonøgle, 5/64 tomme	1
59	VÆRKTØJ, unbrakonøgle, 7/32 tomme	1
60	RØR, fedtstof, dielektrisk	1

Diagrammer til bægervalg

BEMÆRK: Spredningsform og -diameter afhænger af det pågældende materiale.

* Indikerer det bæger, der er monteret på applikatorerne på fabrikken. Andre sæt skal købes separat.

15 mm bægre

	Sæt 24Z086	Sæt 24Z088*	24Z089	Sæt 24Z087
Kanttype	Glat	Takket	Takket	Glat
Materiale	Aluminium	Aluminium	Aluminium	Komposit
Sprøjteplade (20a, inkluderet)	25D455	25D455	25D455	25D455
Finish	Standard	Standard	Høj slidstyrke	Ingen
Lufthætte og afskærmningssæt	25C285			
Anbefalede væskedyser	25C206 (0,75 mm), 25C207 (1 mm), 25C208 (1,25 mm)			
Anbefalede produktionsgennemstrømningshastigheder	25-100 cc/min.			
Mønsterdiameterområde	< 4 tommer (< 10 cm)			

30 mm bægre

	Sæt 24Z076	Sæt 24Z079*	24Z080	Sæt 24Z078
Kanttype	Glat	Takket	Takket	Glat
Materiale	Aluminium	Aluminium	Aluminium	Komposit
Sprøjteplade (20a, inkluderet)	25C214	25C214	25C214	25C214
Finish	Standard	Standard	Høj slidstyrke	Ingen
Lufthætte og afskærmningssæt	25C286			
Anbefalede væskedyser	25C206 (0,75 mm), 25C207 (1 mm), 25C208 (1,25 mm), 25C209 (1,5 mm)			
Anbefalede produktionsgennemstrømningshastigheder	25-400 cc/min.			
Mønsterdiameterområde	4-12 tommer (10-31 cm)			

50 mm bægre

	Sæt 24Z081	Sæt 24Z084*	24Z085	Sæt 24Z083
Kanttype	Glat	Takket	Takket	Glat
Materiale	Aluminium	Aluminium	Aluminium	Komposit
Sprøjteplade (20a, inkluderet)	25C214	25C214	25C214	25C214
Finish	Standard	Standard	Høj slidstyrke	Ingen
Lufthætte og afskærmningssæt	25C287			
Anbefalede væskedyser	25C207 (1 mm), 25C208 (1,25 mm), 25C209 (1,5 mm)			
Anbefalede produktionsgennemstrømningshastigheder	50-500 cc/min.			
Mønsterdiameterområde	4-18 tommer (10-46 cm)			

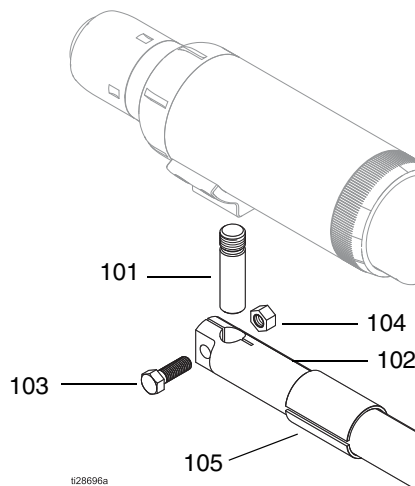
Tilbehør

Robotadapterplader

Adapterplade	Robot	Boltcirkel		Monterings-skruer	Placerings-stiftcirkel		Placerings-stifter
		mm	tomme		mm	tomme	
24Y128	MOTOMAN EPX1250	27,5	1,08	4 x M5 x 0,8	27,5	1,08	5 mm
24Y129	MOTOMAN PX1450 MOTOMAN EPX2850	32	1,3	8 x M6 x 1,0	----	----	----
24Y172	ABB IRB 540	36	1,4	3 x M5	----	----	----
24Y173	ABB IRB 1400	40	1,6	4 x M6	----	----	----
24Y768	FANUC PAINT MATE 200iA FANUC PAINT MATE 200iA/5L	31,5	1,2	4 x M5	31,5	1,24	1 x 5 mm

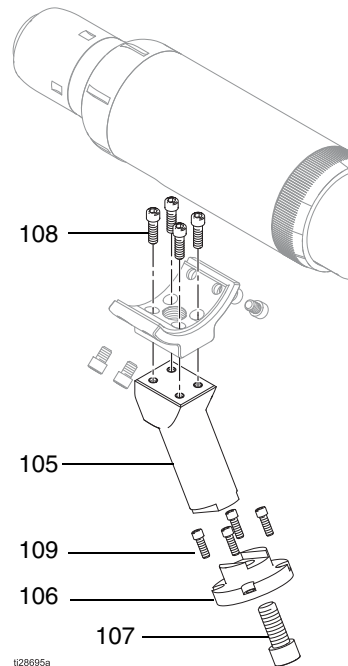
Monteringsset

Sæt 24Z178, reciprocatormontering



Ref.	Delnummer	Beskrivelse	Stk.
101	17C780	STAV, monterings-	1
102	----	STANG, monterings-	1
103	17K966	SKRUE, 1/2-13 x 1,5 tomme	1
104	17K967	MØTRIK, 1/2-13	1
105	25C580	ADAPTER, 1,75 til 2,00"	1

Sæt 24Z179, 60° Robotmontering



Ref.	Delnummer	Beskrivelse	Stk.
105	----	ADAPTER, montering	1
106	----	BESLAG, robotmontering	1
107	C19789	SKRUE, hætte, unbrakohoved, 5/8-11 x 1,5 tomme	1
108	17E420	SKRUE, hætte, unbrakohoved, 5/16-18 x 1,0 tomme	4
109	100644	SKRUE, hætte, unbrakohoved, 1/4-20 x 0,75 tomme	4

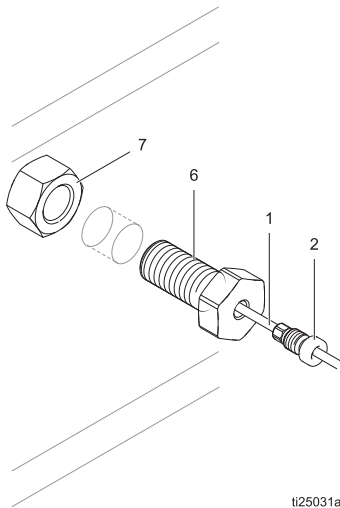
Installation af fiberoptisk skot

Skot i rustfrit stål

Kan anvendes til Graco-fiberoptiske kabelfittings.
Passer til 13 mm (1/2") panelhul.

24W876 Installation af skot i rustfrit stål

1. Bor et hul på 12,7 mm til 14,2 mm i kabinevæggen eller -panelet, så skottet kan komme igennem.
2. Fiberoptisk kabelmøtrik skal være 7,9 mm (0,31") fra enden af kablet.
3. Indsat skot (6) i hullet, og sæt møtrik (7) på hver side. Skru det fiberoptikkabelfittingen (2) i, indtil den når bunden. Tving ikke kablet længere. Sørg for, at kabelmarkørnumrene matcher for at sikre korrekt kommunikation.
4. Gentag for den anden side af kommunikationen.



Sæt 25C288, afblæsningsventilstiksæt

Anvendes til at sætte afblæsningskanalen i applikatoren, hvis der ikke er brug for en afblæsningsventil.

Del	Beskrivelse	Stk.
----	STIK	1
117610	O-RING, FX75	1
120775	O-RING, FX75	1
127316	O-RING, FX75	1

Sæt 24Z183, reflekterende hastighedsfølersæt

Erstatter den magnetiske hastighedsføler med en optisk hastighedsføler med dobbelt fiber (25A537) og fiberoptisk kilde. Se yderligere oplysninger i håndbog 3A4738.

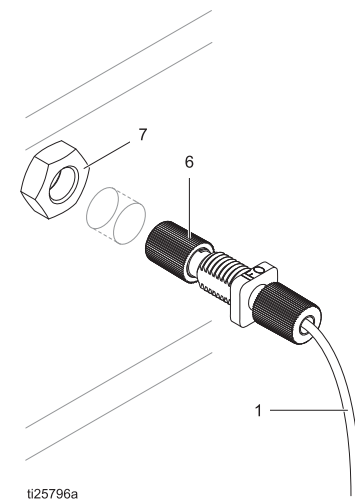
Sæt 25A537, sæt til reflekterende fiberoptisk kabel

Plastikskot

Kan anvendes til nøgent fiberoptisk kabel. Passer til 8 mm (5/16") panelhul.

24W877 Installation af plastikskot

1. Bor et hul på 7,9 mm til 9,5 mm i kabinevæggen eller -panelet, så skottet kan komme igennem.
2. Foretag et rent snit i enderne af kablet med et fiberoptisk skæreværktøj. Sørg for, at enderne af kablet har samme længde.
3. Indsat skot (6) i hullet, og sæt møtrik (7) på hver side. Indsæt kablet i skottet, og spænd låsemøtrikken godt.
4. Gentag for den anden side af kommunikationen.



Kun dobbelt fiberoptisk hastighedssensor. Inkluderer reflekterende fiberoptisk kabel med hus og det nødvendige værktøj til installation i en ProBell-applikator.

Dobbeltstrengede fiberoptiske kabler

Endemøtrikken skal justeres til den korrekte længde for den anvendte applikator.

Del	Beskrivelse	Stk.
24X003	KABEL, fiberoptisk, 7,6 m (25 fod)	1
24X004	KABEL, fiberoptisk, 15,25 m (50 fod)	1
24X005	KABEL, fiberoptisk, 30,5 m (100 fod)	1

Fiberoptiske kabler, reciprocatormodeller

Standard enkeltfiber.

Sæt	Beskrivelse	Stk.
24Z190	KABEL, fiberoptisk, 11 m (36 fod)	1
24Z191	KABEL, fiberoptisk, 20 m (66 fod)	1
24Z192	KABEL, fiberoptisk, 30 m (99 fod)	1

Sæt 24W875, reparation af fiberoptisk kabel

Inkluderer værktøj til reparation/udskiftning af alle fiberoptiske ender.

Del	Beskrivelse	Stk.
-----	FITTING, fiberoptik	4
-----	MØTRIK, fiberoptik	4
-----	VÆRKTØJ, skæreværktøj, fiberoptik	1

Sæt 24W823, skæreværktøj til fiberoptisk kabel

Bruges til at få præcist afskårne endestykker.

Del	Beskrivelse	Stk.
-----	VÆRKTØJ, skæreværktøj, fiberoptik	3

Kit 25N021, vandbåren, isoleret opløsningsmiddel-linje

Inkluderer den hardware, der skal bruges til udskiftning af den jordforbundne opløsningsmiddellinje med en isoleret vandbåren væskeslange. Ekstra vandbåren væskeslange skal købes separat

Sæt	Beskrivelse	Stk.
17L617	FITTING, rør; 3/8 tomme med 1/8 tomme npt-gevind	1
-----	FITTING, den vandbårne slange	1
17L670	KLEMRING, den vandbårne slange	1
17L671	MØTRIK, den vandbårne slange	1

Applikatorstrømkabler

Sæt	Beskrivelse	Stk.
17J586	KABEL, lavspænding, 11 m (36 fod)	1
17J588	KABEL, lavspænding, 20 m (66 fod)	1
17J589	KABEL, lavspænding, 30 m (99 fod)	1

Fiberoptiske skotter

Bruges til at føre fiber gennem vægge

Sæt	Beskrivelse	Stk.
24W876	SKOT I RUSTFRIT STÅL kræver 24W875	2
24W877	PLASTICKSKOT	2

Sæt 25A878, særskilt monteret jordforbindelsesbeslag og slange

Sæt med kraftig ledningsevne inkluderer væskeslanger (4,6 m, 15 fod).

Del	Beskrivelse	Stk.
111157	FITTING, rør, 1/4 tomme med x 1/8 tomme npt-gevind	2
-----	BESLAG	1
-----	FITTING, væske, 5/8-18 UNF-2A	3
-----	MØTRIK, 5/8-18 UNF-2B	3
-----	JORDLEDNING, 25 fod (7,6 m)	1
17K719	FITTING, rør; 5/16 tomme med 1/8 tomme npt-gevind	6
17L847	5/16 tomme OD x 0,062-væg, PTFE-væskeslange	15 fod
054183	1/4 tomme OD x 0,062 væg, FEP-væskeslange	15 fod

Vandbårent væskeslangesæt (Afskærmede); til modellerne R_A1_8

100 psi (0,69 MPa; 6,9 bar) Maks. arbejdstryk

Sæt	Beskrivelse	Stk.
17L886	SLANGE, væske-, afskærmet, 11 m (36 fod)	1
17L887	SLANGE, væske-, afskærmet, 20 m (66 fod)	1

Vandbårent væskeslangesæt (Ikke-afskærmede); til modellerne R_A1_8

100 psi (0,69 MPa; 6,9 bar) Maks. arbejdsstryk

Sæt	Beskrivelse	Stk.
17L884	SLANGE, væske-, uafskærmet, 11 m (36 fod)	1
17L885	SLANGE, væske-, uafskærmet, 20 m (66 fod)	1

Opløsningsmiddelbaseret slangebundt; til modellerne R_A_0

100 psi (0,69 MPa; 6,9 bar) Maks. arbejdsstryk

Slangebundtet inkluderer et fiberoptisk kabel, strømkabler, en jordledning, nylonluftledninger og PFA-væskeledninger. Se yderligere oplysninger i håndbog 3A4346.

Sæt	Beskrivelse	Stk.
24Z168	SLANGEBUNDT, 11 m (36 fod)	1
24Z169	SLANGEBUNDT, 20 m (66 fod)	1
24Z170	SLANGEBUNDT, 30 m (99 fod)	1

Slangebundter kun til luft

Slangebundtet inkluderer et fiberoptisk kabel, strømkabler, en jordledning og nylonluftledninger.

Sæt	Beskrivelse	Stk.
24Z711	SLANGEBUNDT, 11 m (36 fod)	1
24Z712	SLANGEBUNDT, 20 m (66 fod)	1
24Z713	SLANGEBUNDT, 30 m (99 fod)	1

Tilbehør til slangebundt

Sæt	Beskrivelse	Stk.
24Z662	WRAP, spiral, 7 tommer (18 cm) afsnit, pose med 10	10
17A490	WRAP, blå, solgt pr. fod	op til 100 fod

Rørsystem til bulkslange

Maks. løbende købslængde er 30 m, 100 fod. 150 psi (1,03 MPa; 10,3 bar) maksimalt arbejdsstryk

Sæt	Beskrivelse
057233*	5/16 tomme OD x 1/4 tomme ID PFA-væskeslange
057234*	1/4 tomme OD x 3/16 tomme ID, PFA-væskeslange
057231	5/16 tomme nylonrørsystem
054754	5/32 tomme, nylonrørsystem, rød
598095	5/32 tomme, nylonrørsystem, natur
054753	5/32 tomme, nylonrørsystem, sort
054757	5/32 tomme, nylonrørsystem, grøn

* Ikke til væsker med høj væskespænding.

Sæt 25C424, jordforbindelsesplade**Sæt 249598, nål til fjernelse af tilstopninger**

Sættet inkluderer 12 rensere til at fjerne tilstopninger i pistolens luftdæksler eller dyser.

Sæt 24Z177, pistolafskærmning

Sæt inkluderer 10 pistolafskærmninger til standardapplikatoren.

Lufthætte og afskærmningsæt

Køb til udskiftning eller for at konvertere en klokke model til en anden størrelse. Hvert sæt inkluderer en lufthættesamling (Ref. 18) og lufthættedæksel (Ref. 19).

Sæt 25C285, 15 mm, til R1A1__-modeller**Sæt 25C286, 30 mm, til R3A1__-modeller****Sæt 25C287, 50 mm, til R5A1__-modeller****Testudstyr**

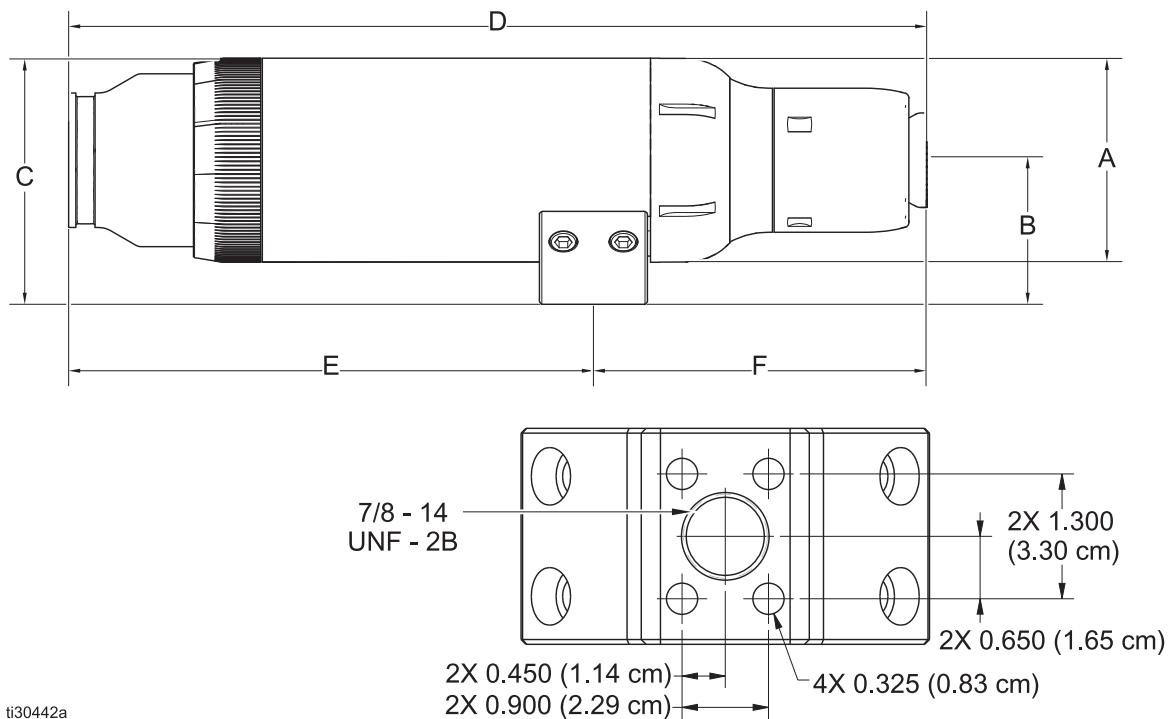
Delnr.	Beskrivelse
241079	Megohmmeter. 500 V effekt, 0,01–2000 megohm. Brug til test af jordforbindelsens kontinuitet og pistolmodstand. Må ikke anvendes i farlige områder.
722886	Malingsmodstandsmåler. Brug til test af væskemodstand. Se håndbog 307263. Må ikke anvendes i farlige områder.
722860	Malingssonde. Brug til test af væskemodstand. Se håndbog 307263. Må ikke anvendes i farlige områder.
245277	Testemneholder, sonde til høj spænding og kV-måler. Bruges til at teste pistolens elektrostatisk spænding og strømforsyningens tilstand, når der udføres eftersyn. Se håndbog 309455.

Forskelligt udstyr**Pistoltilbehør**

Delnr.	Beskrivelse
111265	Silikonefrit smøremiddel, 113 g (4 oz).
116553	Dielektrisk fedtstof. 30 ml (1 oz)

Dimensioner

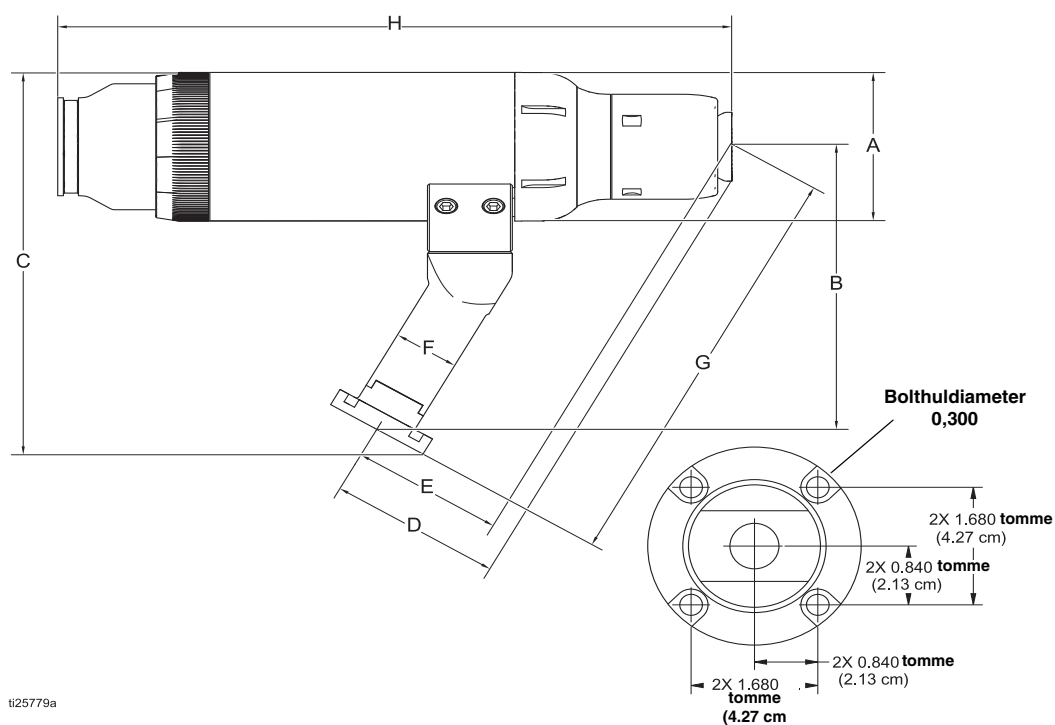
60° Robotmontering - vist som forsendt



ti30442a

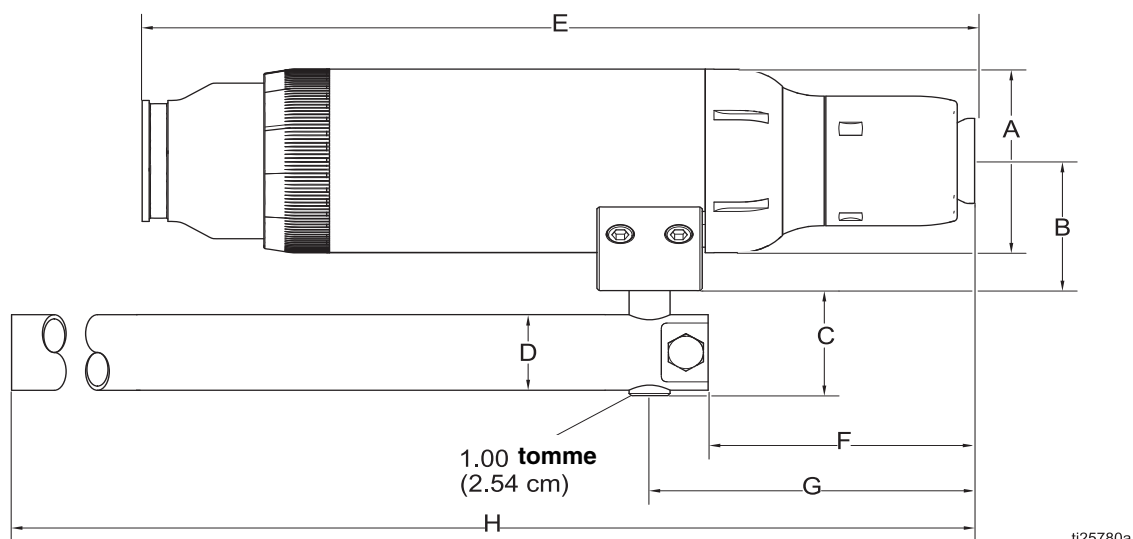
Ref.	Dimension					
	15 mm bæger		30 mm bæger		50 mm bæger	
	Tommer	Centimeter	Tommer	Centimeter	Tommer	Centimeter
A	4,25	1,67	4,25	1,67	4,25	1,67
B	3,0	1,18	3,0	1,18	3,0	1,18
C	5,125	2,01	5,125	2,01	5,125	2,01
D	17,864	7,03	17,864	7,03	17,864	7,03
E	10,93	4,30	10,93	4,30	10,93	4,30
F	6,934	2,72	6,934	2,72	6,934	2,72

60° Robotmontering - vist med monteringsæt 24Z179



Ref.	Dimension					
	15 mm bæger		30 mm bæger		50 mm bæger	
	Tommer	Centimeter	Tommer	Centimeter	Tommer	Centimeter
A	4,2	10,7	4,2	10,7	4,2	10,7
B	8,1	20,6	8,1	20,6	8,1	20,6
C	10,9	27,7	10,9	27,7	10,9	27,7
D	3,8	9,7	3,9	9,9	4,6	11,7
E	3,6	9,1	3,6	9,1	4,1	10,4
F	1,7	4,3	1,7	4,3	1,7	4,3
G	11,4	29,0	11,4	29,0	11,7	29,7
H	17,3	43,9	17,3	43,9	17,9	45,5

Reciprocatormontering - vist med monteringsset til reciprocator 24Z178



Ref.	Dimension					
	15 mm bæger		30 mm bæger		50 mm bæger	
	Tommer	Centimeter	Tommer	Centimeter	Tommer	Centimeter
A	4,2	10,7	4,2	10,7	4,2	10,7
B	3,0	7,6	3,0	7,6	3,0	7,6
C	2,4	6,1	2,4	6,1	2,4	6,1
D*	1,75	4,3	1,75	4,3	1,75	4,3
E	17,3	43,9	17,3	43,9	17,9	45,5
F	5,1	12,9	5,1	12,9	5,7	14,5
G	6,4	16,3	6,4	16,3	6,9	17,5
H	29,1	73,9	29,1	73,9	29,7	75,4

* En muffeadapter til at konvertere dimension D fra 1,75 tomme til 2,0 tomme følger med monteringsset 24Z178.

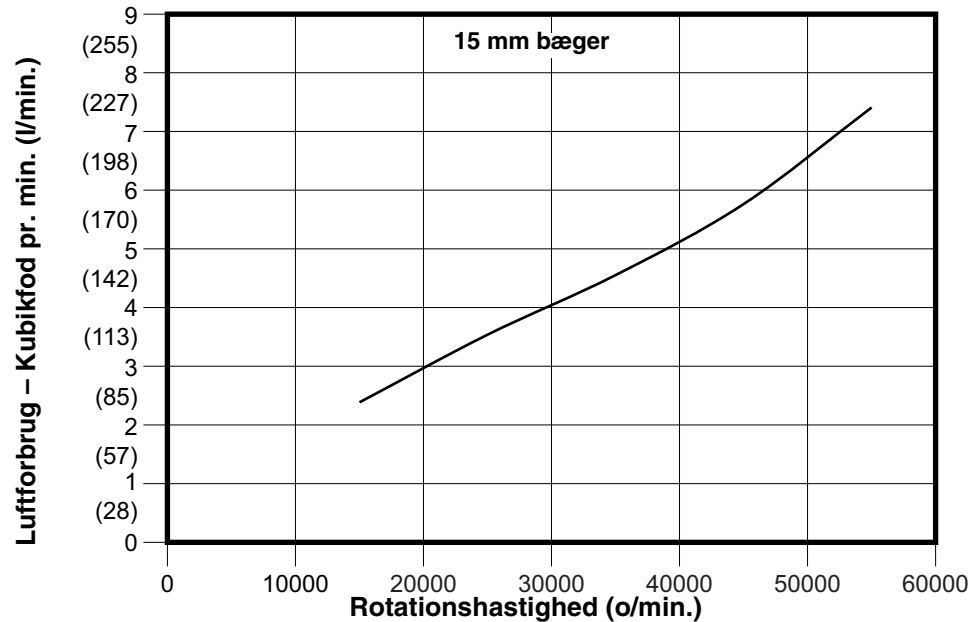
Ydelsesdiagrammer

Diagrammer over turbinens luftforbrug

Diagrammerne viser luftforbruget i kubikfod pr. min. (l/min.) med rotationshastigheden for de tre bægerstørrelser. Se nøglen for væskestrømmen vist i hver enkelt linje.

15 mm-NØGLE:

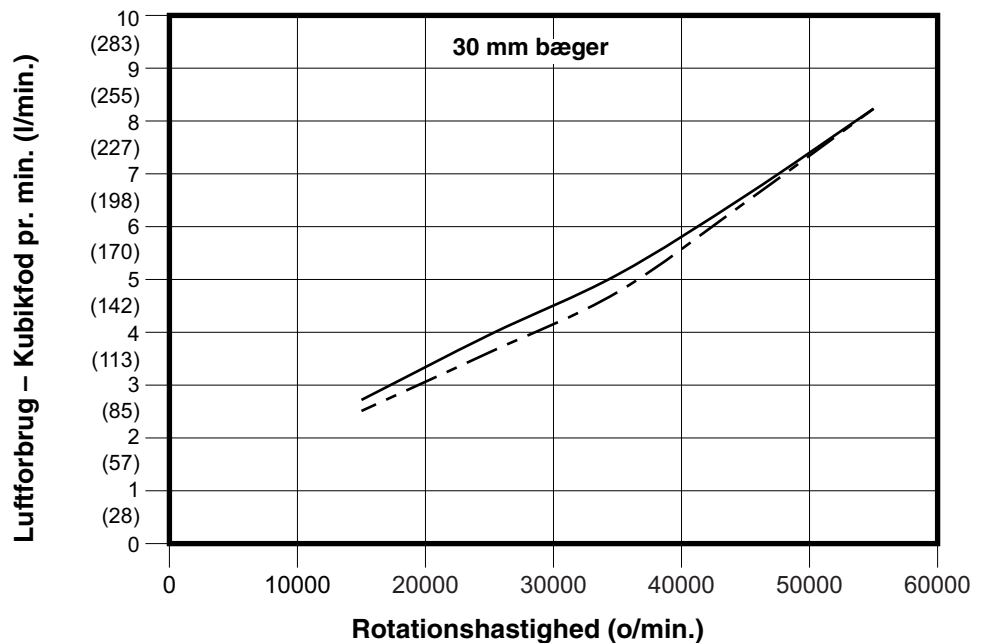
———— 50-100 cc/min.



30 mm-NØGLE:

———— 300 cc/min.

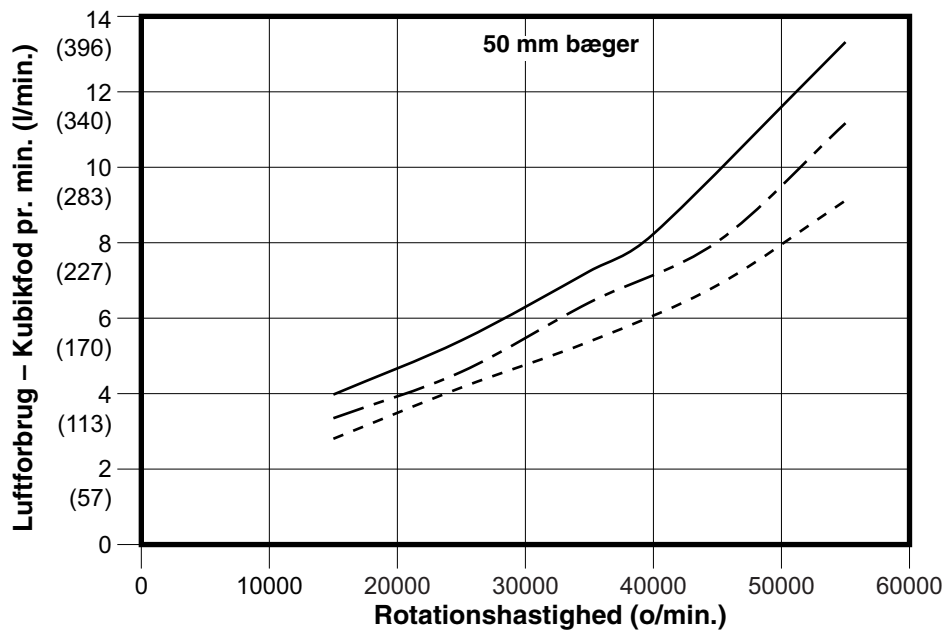
- - - - - 100 cc/min.



Diagrammer over turbinens luftforbrug (fortsat)

50 mm-NØGLE:

- 500 cc/min.
- - - - - 300 cc/min.
- · · · · 100 cc/min.

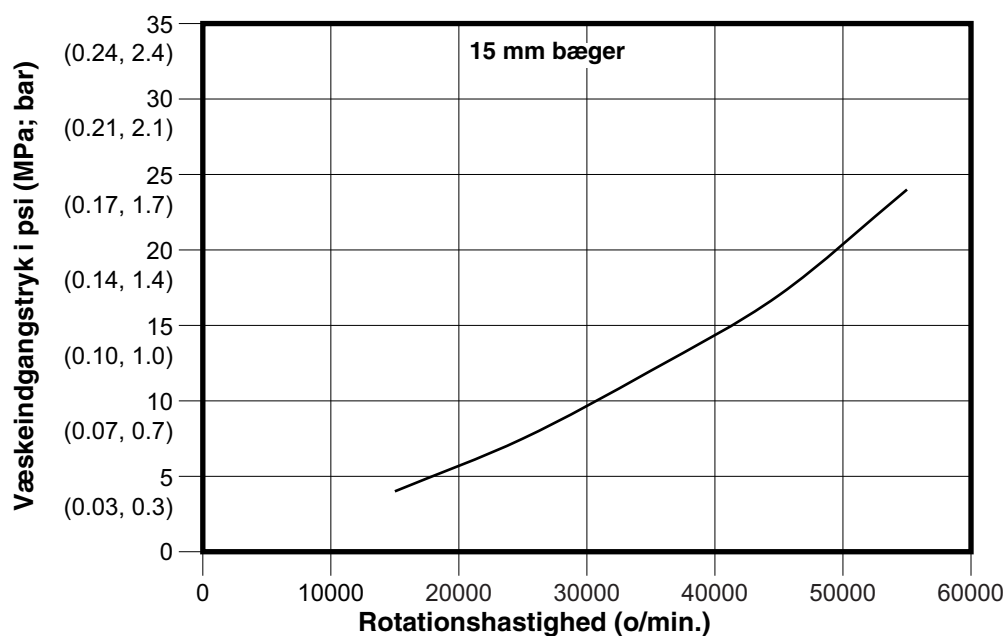


Diagrammer over turbinens luftindgangstryk

Diagrammerne viser turbinens luftindgangstryk med rotationshastigheden for de tre bægerstørrelser. Se nøglen for væskestrømmen vist i hver enkelt linje. Trykket måles inden for 1 fod (0,3 m) fra rotationsapplikatoren.

15 mm-NØGLE:

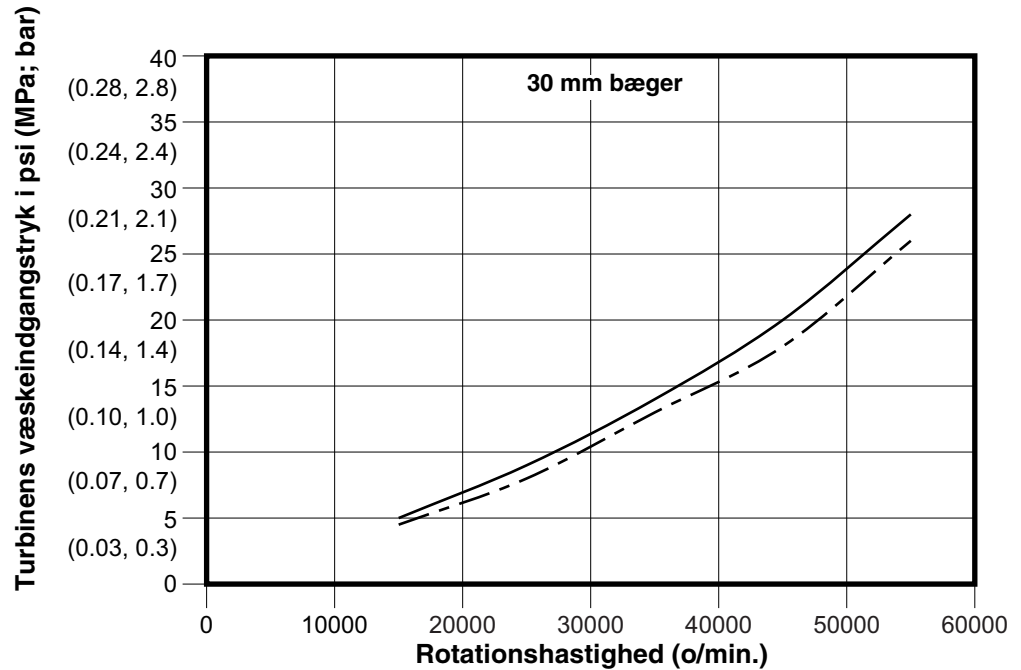
- 100 cc/min.



Diagrammer over turbinens luftindgangstryk (fortsat)

30 mm-NØGLE:

———— 300 cc/min.
 - - - - - 100 cc/min.

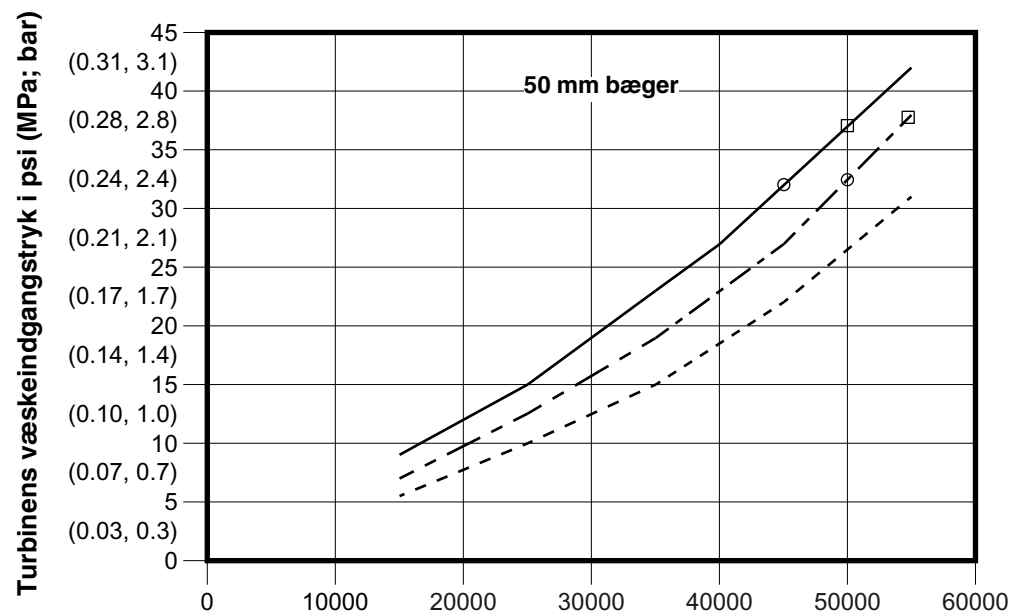


50 mm-NØGLE:

———— 500 cc/min.
 - - - - - 300 cc/min.
 ······ 100 cc/min.

□ Grænse for 20 m
rørlængde. Se note.

○ Grænse for 30 m
rørlængde. Se note.



BEMÆRK: Rotationshastigheden eller gennemstrømningshastigheden for et 50 mm bæger kan være begrænset pga. tryktab i turbinens luftledning. Grænserne for 8 mm OD røret er vist i diagrammet ovenfor. Det antages, at systemindløbstrykket er 100 PSI (0,69 MPa; 7,0 bar). Brug en af følgende valgmuligheder for fuldt kapacitetsområde:

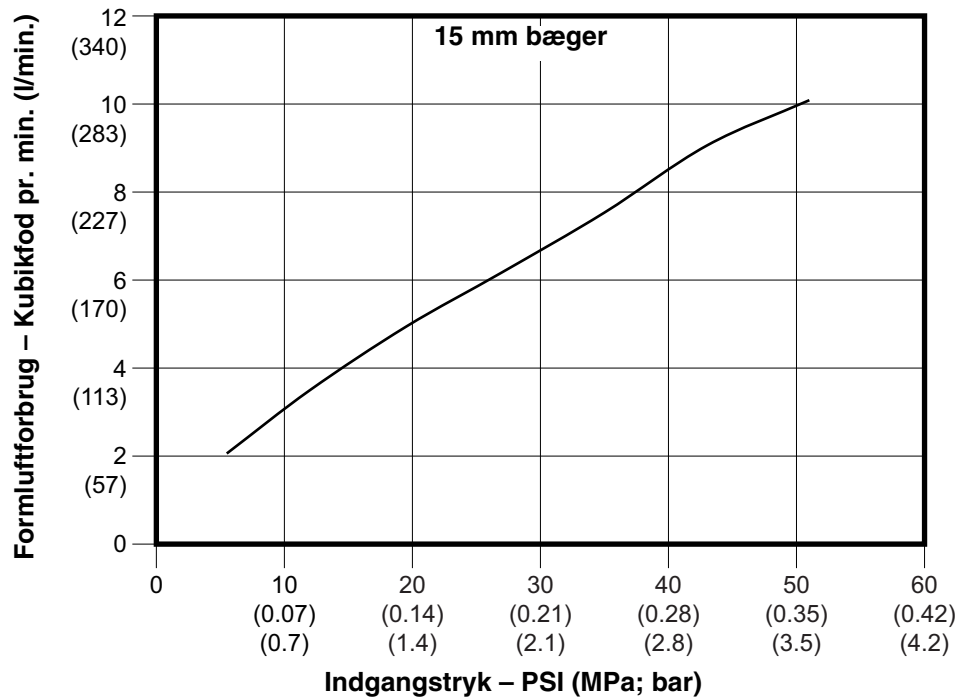
- et rør på maksimum 11 m (35 fod) længde 8 mm OD med en 1 mm væg (0,3125 tommer OD rør med en 0,04 tommer væg).
- et rør på maksimum 30 m (100 fod) længde 10 mm OD med en 1 mm væg.
- et rør på maksimum 30 m (100 fod) længde 0,375 tommer OD med en 0,05 tommer væg.

Diagrammer over formluftforbrug

Diagrammerne viser formluftforbrug i kubikfod pr. min. (l/min.) for de tre bægerstørrelser. Se nøglen for type formluft (indvendigt eller udvendigt) vist i hver enkelt linje. Trykket måles inden for 1 fod (0,3 m) fra rotationsapplikatoren.

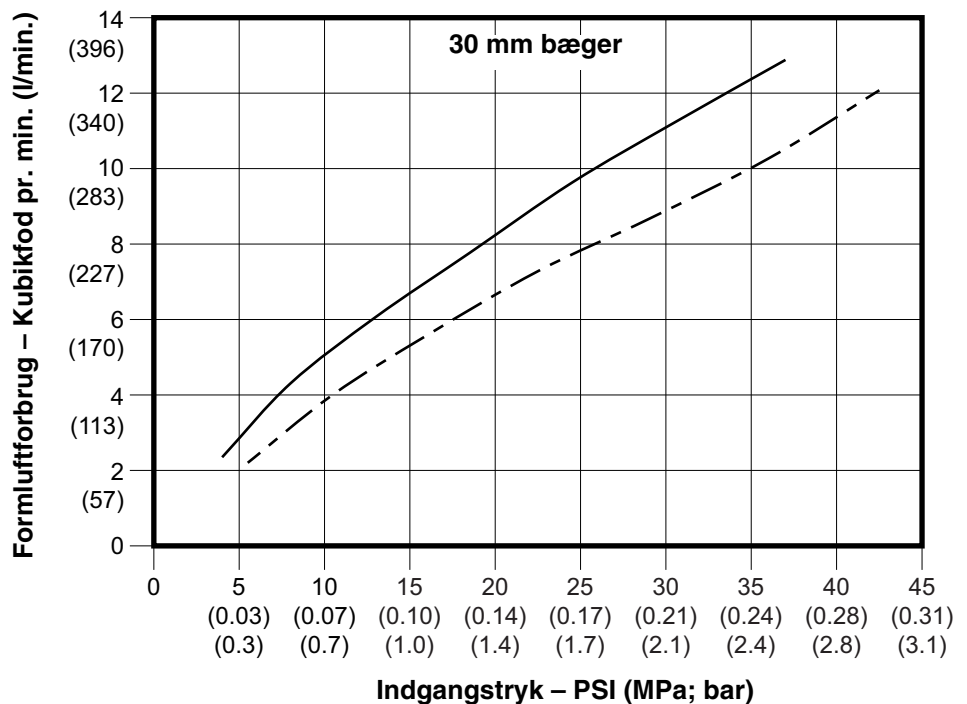
15 mm-NØGLE:

— Formluft
(indvendigt og
udvendigt).



30 mm-NØGLE:

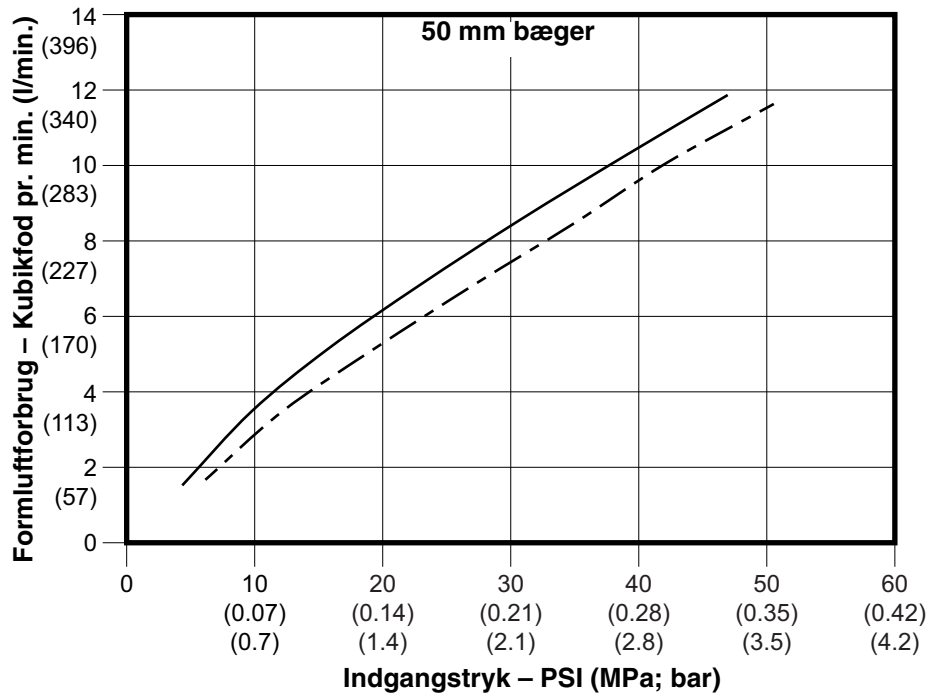
— Indvendig
formluft
- - - - - Udvendig
formluft



Diagrammer over formluftforbrug (fortsat)

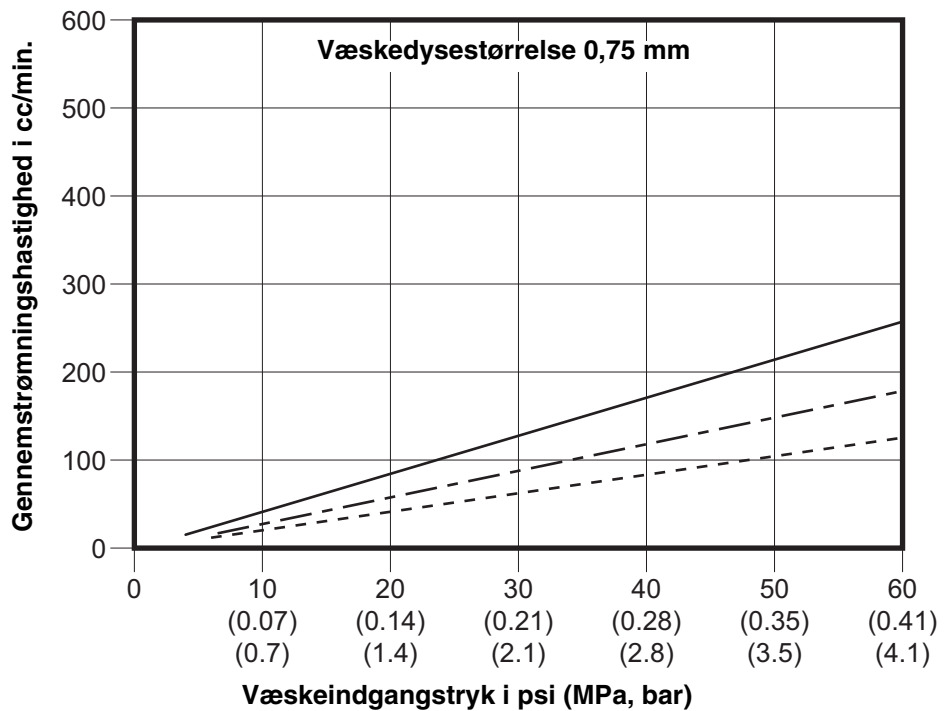
50 mm-NØGLE:

- Indvendig formluft
- - - Udvendig formluft



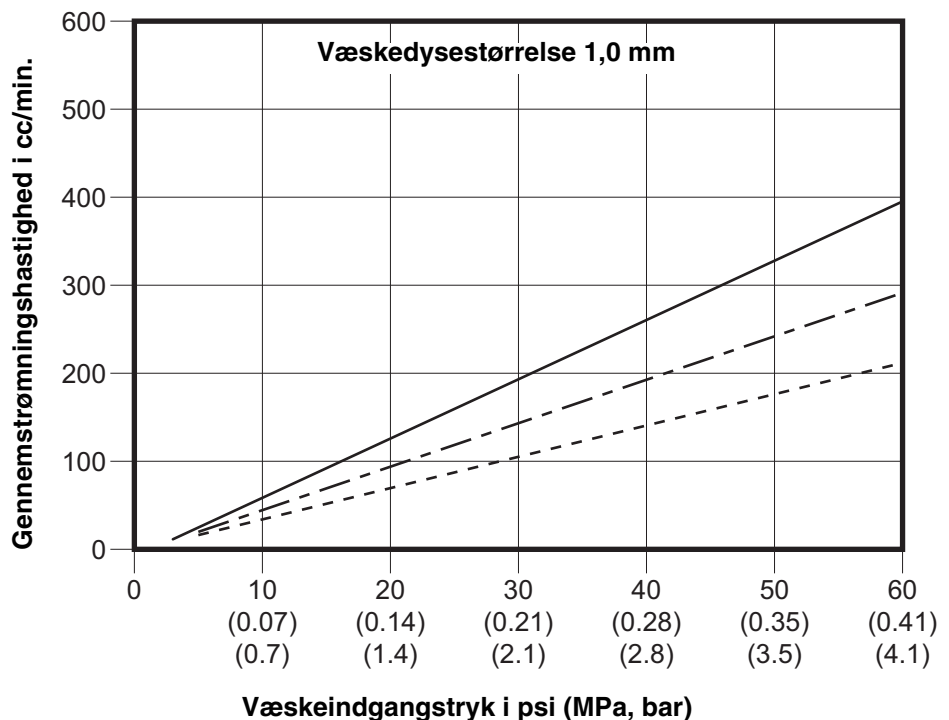
Diagrammer over hastighed for væskegennemstrømning

Diagrammerne viser væskens gennemstrømningshastighed: med indgangstrykket for fire dysestørrelser. Se nøglen for viskositeten vist i hver enkelt linje. Trykket måles inden for 1 fod (0,3 m) fra rotationsapplikatoren.

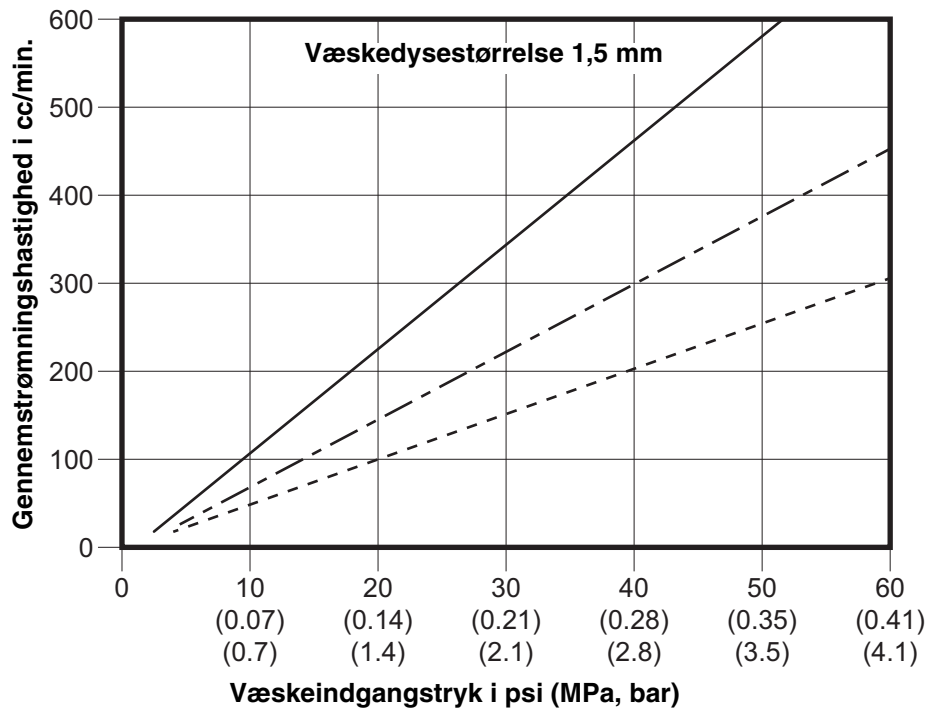
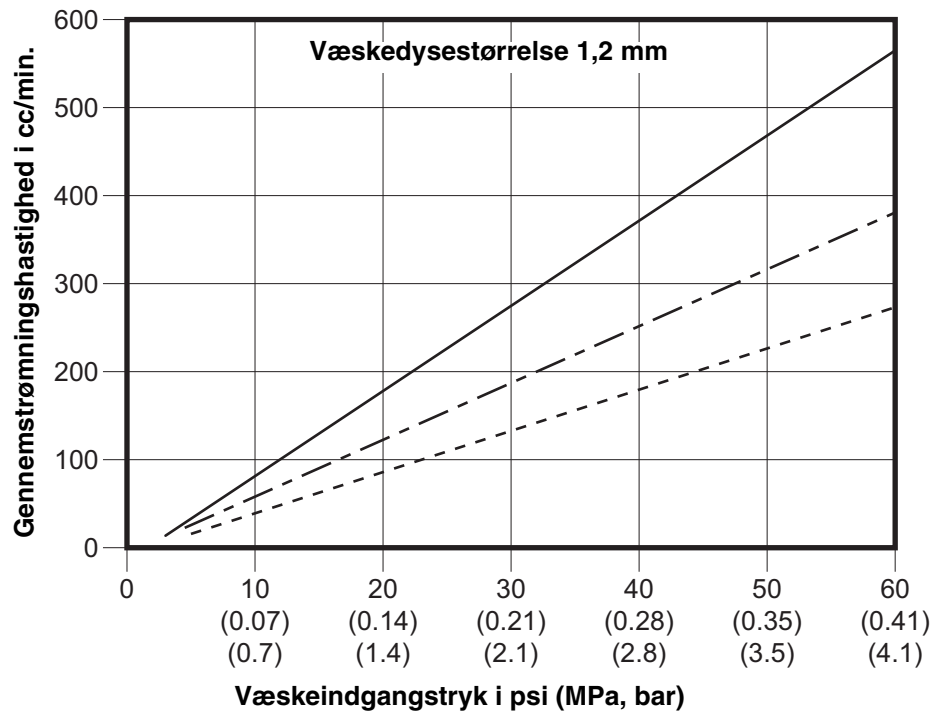


NØGLE:

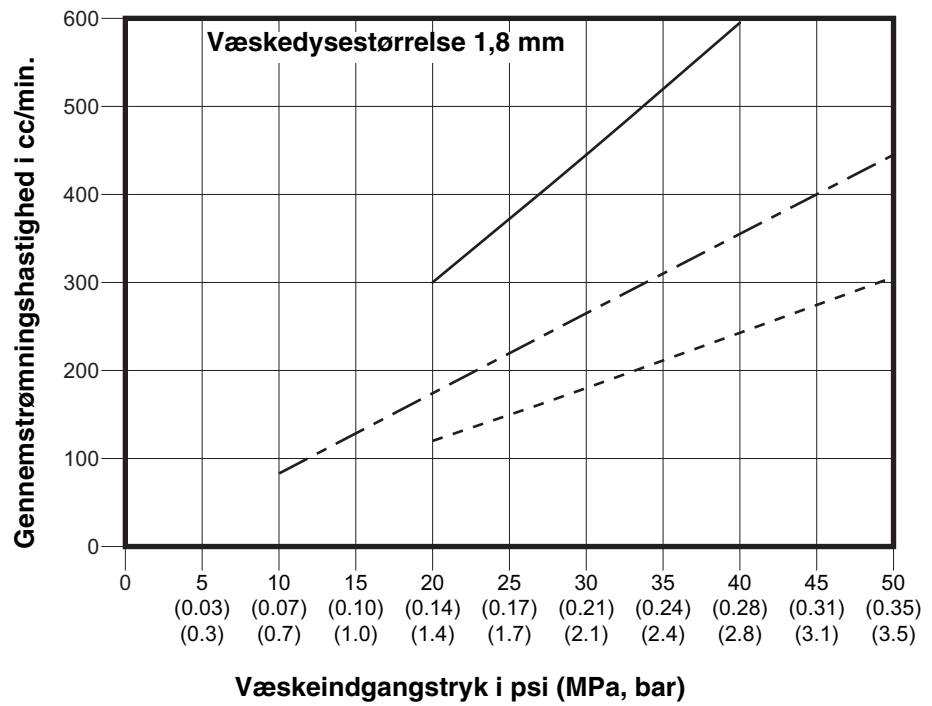
- 50 bægre
- - - - - 100 bægre
- 150 bægre



Diagrammer over væskegennemstrømning (fortsat)

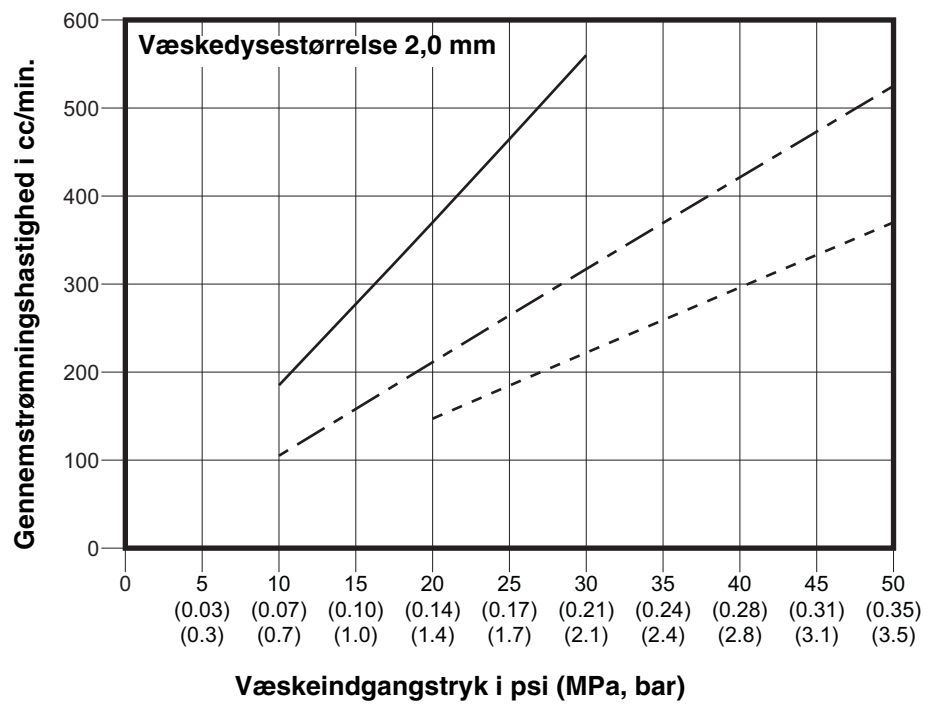


Diagrammer over væskegennemstrømning (fortsat)



NØGLE:

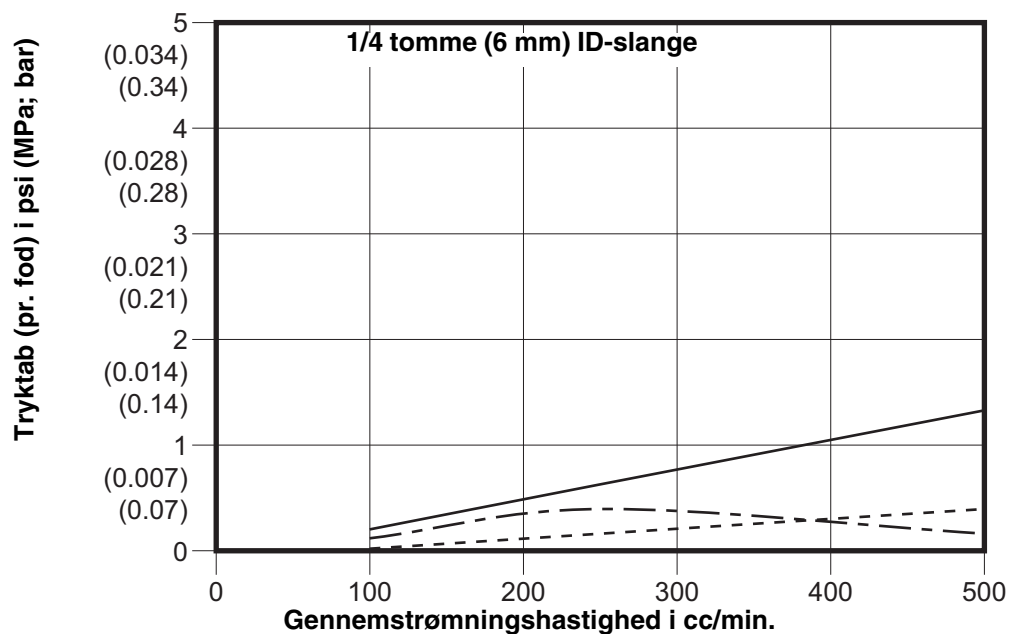
- 50 bægre
- - - - - 100 bægre
- 150 bægre



Diagrammer over væsketryktab

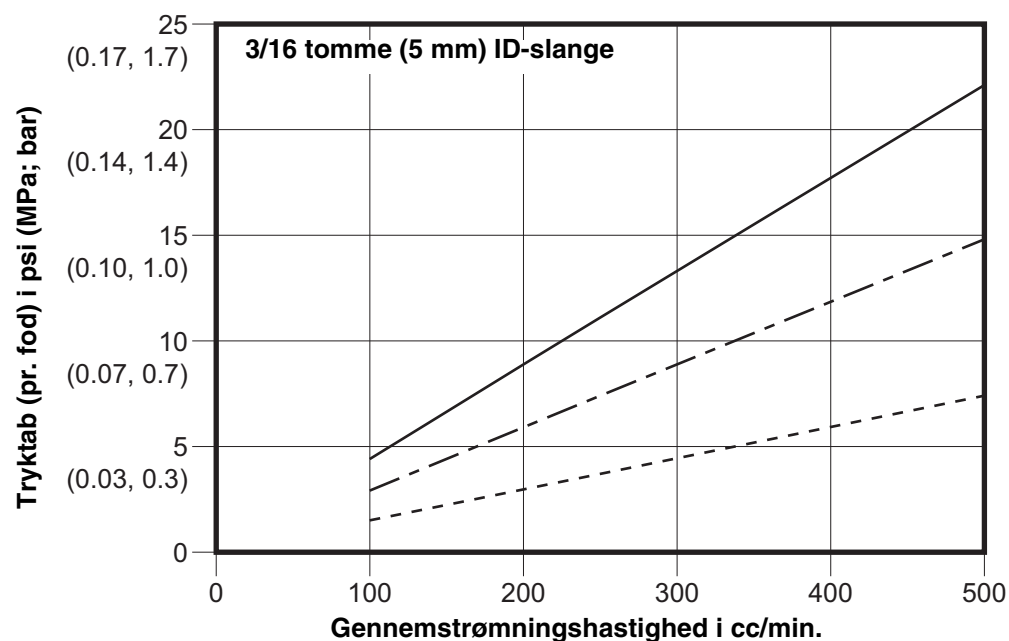
Diagrammerne viser tryktabet pr. fod i slangen i psi (MPa; bar) for tre slangestørrelser. Se nøglen for viskositeten vist i hver enkelt linje.

BEMÆRK: skemaerne bruger slange-ID, mens tilslutningsstørrelserne henviser til slange-OD'er.



NØGLE:

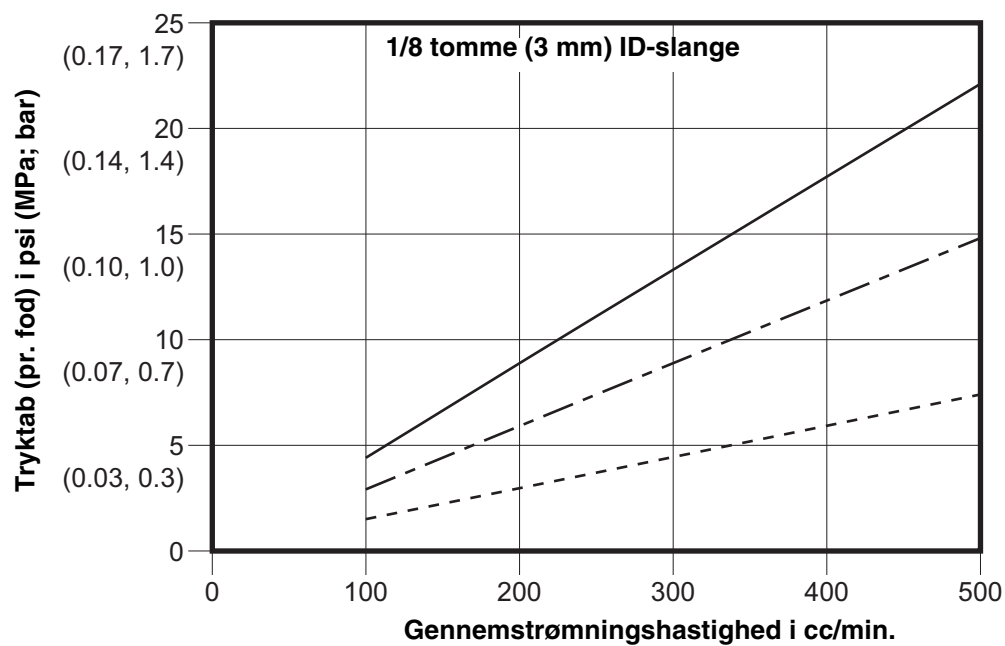
- 150 bægre
- - - - - 100 bægre
- 50 bægre



Diagrammer over lufttryktab (fortsat)

NØGLE:

- 150 bægre
- - - - - 100 bægre
- · · · · 50 bægre



Tekniske specifikationer

ProBell-rotationsapplikator		
	USA	Metrisk
Maksimalt arbejdslufttryk	100 psi	0,69 MPa; 7,0 bar
Maksimalt luftforbrug	50 kubikfod pr. min (25 kubikfod pr. min. er typisk)	
Bærende luft minimumskrav	70 psi	0,5 MPa; 5,0 bar
Betingelser for turbine- og bærende luft		
Maksimalt dugpunkt	10° F	- 12° C
Aerosolgrænse	99 % aerosolfri	
Maksimal partikelstørrelse	0,00002 tommer	0,5 mikrometer
Maksimal luft- og væsketemperatur	120°F	49°C
Maksimalt væskearbejdsdruk	150 psi	1,03 MPa; 10,3 bar
Turbinehastighed – maks. drift	60.000 o/min	
Viskositetsområde	30 - 150 centistoke	
Maks. væskestrøm, 50 mm bæger	500 cc/min.	
Maks. væskestrøm, 30 mm bæger	400 cc/min.	
Maks. væskestrøm, 15 mm bæger	100 cc/min.	
Malingsresistivitet	Megohm-cm til uendelig for opløsningsmiddelbaserede systemer Ledende, vandbårne væsker for vandbårne systemer	
Vægt	9 lb. (4 kg.)	
Maks. udgangsspænding	100 kV for opløsningsmiddelbaserede systemer 60 kV for vandbårne systemer	
Maksimalt strømforbrug	150 mikroampere	
Interval for omgivende temperatur	41°F til 104°F	5°C til 40°C
Lydtryksniveau ved 60 omdr./min., 70 psi (0,48 MPa; 4,8 bar); målt i henhold til ISO 9614-2, 1 m fra applikatoren	77 dB(A)	
Våde dele	acetal, 300-serien, rustfrit stål, fluorelastomer, nylon, bestrøget aluminium, FEP, PTFE, PEEK	

Gracos standardgaranti

Graco garanterer, at alt det udstyr, der henvises til i nærværende dokument, som er fremstillet af Graco, og som bærer Gracos navn, er fri for materiale- eller fremstillingsfejl på den dato, hvor det sælges til den oprindelige køber. Med undtagelse af eventuelle særlige, udvidede eller begrænsede garantier, der er udstedt af Graco, påtager Graco sig i en periode på tolv måneder fra købsdatoen at reparere eller udskifte enhver del af udstyret, som Graco finder at være fejlbehæftet. Denne garanti gælder kun, når udstyret installeres, betjenes og vedligeholdes i henhold til de af Graco anbefalede skriftlige anvisninger.

Denne garanti dækker ikke, og Graco påtager sig intet ansvar for almindelig slitage eller eventuelle funktionsfejl, beskadigelse eller slitage, der skyldes ukorrekt installation, anvendelse til forkerte formål, slid, korrosion, utilstrækkelig eller forkert vedligeholdelse, forsømmelighed, uheld, ukorrekte teknisk indgreb eller udskiftning med komponentdele, der ikke er fremstillet af Graco. Graco påtager sig heller intet ansvar for funktionsfejl, beskadigelse eller slitage, der måtte skyldes, at det af Graco leverede udstyr ikke er foreneligt med konstruktioner, tilbehør, udstyr eller materialer, der ikke er leveret af Graco, eller som måtte skyldes ukorrekt konstruktion, fremstilling, installation, betjening eller vedligeholdelse af konstruktioner, tilbehør, udstyr og materialer, der ikke er leveret af Graco.

Denne garanti er betinget af, at det udstyr, der hævdes at være fejlbehæftet, indsendes frankeret til en autoriseret Graco-distributør til undersøgelse af den påståede fejl. Hvis den påståede fejl kan accepteres, foretager Graco reparation eller udskiftning af alle defekte dele uden beregning. Udstyret vil derefter blive sendt tilbage franko til den oprindelige køber. Såfremt en undersøgelse af udstyret ikke måtte afsløre nogen materiale- eller fabrikationsfejl, vil reparationen blive udført mod et rimeligt gebyr, der kan omfatte udgifter til dele, arbejdsløn og forsendelse.

DENNE GARANTI ER DEN ENESTE, OG DEN TRÆDER I STEDET FOR ENHVER ANDEN GARANTI, DET VÆRE SIG UDTRYKKELIG ELLER STILTIEDE, HERUNDER MEN IKKE BEGRÆNSET TIL GARANTI OM SALGBARHED ELLER GARANTI OM EGNETHED TIL ET BESTEMT FORMÅL.

Gracos eneste forpligtelse og købers eneste afhjælpningsret i tilfælde af garantibrud skal være som ovenfor beskrevet. Køber accepterer, at denne ikke har nogen anden afhjælpningsret (herunder, men ikke begrænset til, dermed forbunden eller deraf følgende erstatning for overskudstab, mistet omsætning, personskaade eller tingsskaade eller noget andet deraf afledt eller følgende tab). Ethvert søgsmål for garantibrud skal anlægges inden to (2) år fra salgsdatoen.

GRACO GIVER INGEN GARANTI OG FRASIGER SIG ENHVER STILTIEDE GARANTI OM SALGBARHED OG EGNETHED TIL ET BESTEMT FORMÅL I FORBINDELSE MED TILBEHØR, UDSTYR, MATERIALER ELLER KOMPONENTER, DER SÆLGES AF, MEN IKKE ER FREMSTILLET AF GRACO. Sådanne genstande, der sælges men ikke er fremstillet af Graco (f.eks. elektromotorer, kontakter, slanger osv.), er omfattet af sådanne eventuelle garantier, som ydes af producenterne af disse genstande. Graco vil i rimeligt omfang bistå køber i forbindelse med krav, der rejses som følge af brud på sådanne garantiforpligtelser.

Graco påtager sig under ingen omstændigheder erstatningsansvar for indirekte, afledte, særlige skader eller følgeskader, som er et resultat af Gracos levering af udstyr i forbindelse hermed eller som følge af leverance, ydeevne eller anvendelse af produkter eller andre varer, der sælges i forbindelse hermed, uanset om sådanne skader skyldes kontraktbrud, garantibrud, forsømmelighed fra Gracos side eller andre forhold.

Oplysninger om Graco

For at få de seneste nyheder om Gracos produkter kan du besøge www.graco.com.

For patentoplysninger, se www.graco.com/patents.

SÅDAN AFGIVES EN ORDRE: Kontakt din Graco-forhandler, eller ring for at få oplyst nærmeste forhandler.
Telefon: 612-623-6921 **eller gratis på:** 1-800-328-0211 **Fax:** 612 -378-350

Dette dokument – såvel tekst som illustrationer – afspejler de senest tilgængelige produktoplysninger på tidspunktet for offentliggørelsen heraf. Graco forbeholder sig ret til at foretage ændringer når som helst uden varsel.

Oversættelse af originale instruktioner. This manual contains Danish. MM 334452

Graco Headquarters: Minneapolis
International Offices: Belgium, China, Japan, Korea

GRACO INC. AND SUBSIDIARIES • P.O. BOX 1441 • MINNEAPOLIS MN 55440-1441 • USA
Copyright 2016, Graco Inc. Alle Gracos produktionssteder er registreret iht. ISO 9001.

www.graco.com
Revision F, april 2018