

Шланговые насосы SoloTech™

Шланговый насос с электрическим приводом для применения в установках перекачивания жидкости и измерительных приспособлениях. Только для профессионального использования. Не разрешено для использования во взрывоопасных атмосферах или в опасных зонах, если не оговорено иначе в разделе утверждений модели.

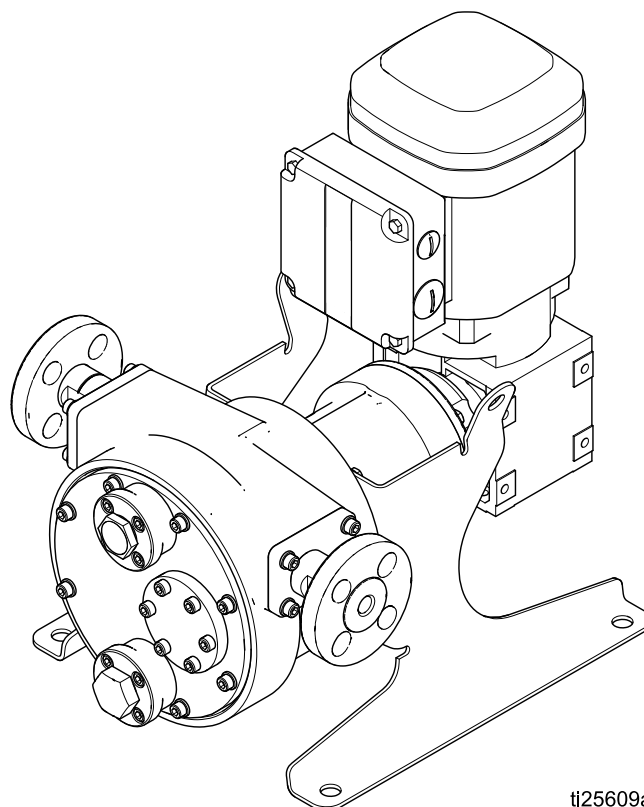


Важные инструкции по технике безопасности

Прочтите все предупреждения и инструкции, содержащиеся в настоящем руководстве и в Вашем руководстве по установке и эксплуатации. Сохраните все инструкции.

Максимальное рабочее давление жидкости 0,9 МПа (9 бар, 125 фунтов на кв. дюйм)

Артикульные номера моделей и дополнительные сведения смотрите на стр. 2.



ti25609a

Contents

| | | | |
|--|----|--|----|
| Сопутствующие руководства..... | 2 | Замена ролика | 12 |
| Матрица номеров комплектаций | 3 | Полный ремонт насоса..... | 13 |
| Предупреждения..... | 4 | Детали | 18 |
| Поиск и устранение неисправностей..... | 7 | Комплекты деталей и вспомогательные принадлежности | 23 |
| Ремонт | 9 | Технические данные | 24 |
| Процедура снятия давления | 9 | Хранение, срок службы и утилизация..... | 26 |
| Перед запуском | 9 | Примечания | 27 |
| Слив смазочного материала | 9 | | |
| Снятие передней крышки | 9 | | |
| Замена шланга | 10 | | |

Сопутствующие руководства

| Номер руководства | Наименование |
|-------------------|--|
| 334859 | Шланговые насосы SoloTech, установка оборудования и его эксплуатация |

Матрица номеров комплектаций

Посмотрите на табличке с паспортными данными насоса номер комплектации. Воспользуйтесь указанной далее матрицей для определения компонентов Вашего насоса.

Пример номера комплектации: **ST23 MAC NR SS A1 A1 0**

| | | | | | | | |
|---------------|----------------|------------------|------------------------------|-----------------|----------------------|-----------|----------|
| ST | 23 | MAC | Природный каучук (NR) | SS | A1 | A1 | 0 |
| Модель насоса | Диаметр шланга | Электродвигатель | Материал шланга | Материал зубцов | Роликовые подшипники | Корпус | Опции |

| Модель | Диаметр шланга | | Электродвигатель /шестеренчатый редуктор | | | | |
|-----------|----------------|-------|--|---|--|--|--|
| ST | 10 | 10 мм | HAC† | Электродвигатель переменного тока с высокоскоростным шестеренчатым редуктором | | | |
| | 23 | 23 мм | MAC† | Электродвигатель переменного тока со среднескоростным шестеренчатым редуктором | | | |
| | 26 | 26 мм | LAC† | Электродвигатель переменного тока с низкоскоростным шестеренчатым редуктором | | | |
| | 30 | 30 мм | MPM† | Бесщеточный электродвигатель постоянного тока (BLDC) с шестеренчатым редуктором | | | |
| | | | HC† ♦ | высокоскоростным шестеренчатым редуктором, нет двигатель, IEC | | | |
| | | | HN† ♦ | высокоскоростным шестеренчатым редуктором, нет двигатель, NEMA | | | |
| | | | MC† ♦ | среднескоростным шестеренчатым редуктором, нет двигатель, IEC | | | |
| | | | MN† ♦ | среднескоростным шестеренчатым редуктором, нет двигатель, NEMA | | | |
| | | | LC† ♦ | низкоскоростным шестеренчатым редуктором, нет двигатель, IEC | | | |
| | | | LN† ♦ | низкоскоростным шестеренчатым редуктором, нет двигатель, NEMA | | | |

| Материал /цвет шланга | | Материал зубцов | | Роликовые подшипники | | Корпус | | Опции | |
|------------------------------|---|-----------------|-------------------|----------------------|----------|-----------|----------|----------|-------------|
| BN | Нитриловый каучук (NBR), желтого цвета | HS | Сплав Hastelloy | A1 | Алюминий | A1 | Алюминий | 0 | Отсутствует |
| CS | Хлорсульфат-полиэтиленовый каучук (CSM), оранжевого цвета | PV | PVDF | | | | | | |
| EP | Этилен-пропиленовый каучук (EPDM), синего цвета | SS | Нержавеющая сталь | | | | | | |
| Природный каучук (NR) | Природный каучук, черного цвета | | | | | | | | |

Соответствие стандартам

♦ Данные модели сертифицированы



II 2 G ck IIB T4

† Данные модели сертифицированы



Предупреждения

Указанные далее предупреждения относятся к настройке, эксплуатации, заземлению, техническому обслуживанию и ремонту этого оборудования. Символ восклицательного знака служит предупреждением общего характера, а символ опасности указывает на возможность ее возникновения при выполнении конкретной операции. Когда в тексте руководства или на предупредительных наклейках встречаются эти символы, обращайтесь к этим предупреждениям для справки. В настоящем руководстве могут применяться другие касающиеся определенных продуктов символы, которые не описаны в этом разделе.

|  <h2 style="margin: 0;">ПРЕДУПРЕЖДЕНИЕ</h2> | |
|--|--|
|     | <p>ОПАСНОСТЬ ПОЖАРА И ВЗРЫВА</p> <p>Легковоспламеняющиеся газы, такие как испарения растворителей или краски, могут загореться или взорваться в рабочей области. Поток краски или растворителя в оборудовании может вызвать разряд статического электричества. Во избежание пожара и взрыва соблюдайте указанные ниже меры предосторожности.</p> <ul style="list-style-type: none"> Используйте оборудование только в хорошо проветриваемом помещении. Устраните все возможные источники возгорания, такие как сигнальные лампы, сигареты, переносные электролампы и синтетическую спецодежду (потенциальная опасность статического разряда). Все оборудование в рабочей зоне должно быть заземлено. См. инструкции по заземлению. В рабочей области не должно быть мусора, в том числе растворителя, ветоши и бензина. При наличии легковоспламеняющихся газов не подсоединяйте и не отсоединяйте шнуры питания, не пользуйтесь переключателями, не включайте и не выключайте освещение. Пользуйтесь только заземленными шлангами. Немедленно прекратите работу, если появится искра статического разряда или если вы ощутите разряд электрического тока. Не используйте оборудование до выявления и устранения проблемы. В рабочей зоне должен находиться исправный огнетушитель. |
|   | <p>ОПАСНОСТЬ ПОРАЖЕНИЯ ЭЛЕКТРИЧЕСКИМ ТОКОМ</p> <p>Оборудование необходимо заземлить. Неправильное заземление, настройка или использование системы могут привести к поражению электрическим током.</p> <ul style="list-style-type: none"> Выключайте оборудование и отключайте электропитание на главном выключателе перед отсоединением любых кабелей, а также перед обслуживанием или установкой оборудования. Оборудование следует подсоединять только к заземленному источнику питания. Все электромонтажные работы должны выполняться квалифицированным электриком с соблюдением всех местных правил и нормативных требований. Перед открыванием крышек оборудования необходимо обожать пять минут для разрядки конденсаторов. Всегда используйте рекомендованное количество оригинальной смазки для шлангов Graco, чтобы свести к минимуму образование зарядов статического электричества. |
|    | <p>ОПАСНОСТЬ ПОВРЕЖДЕНИЯ ОБОРУДОВАНИЕМ ПОД ДАВЛЕНИЕМ</p> <p>Жидкость, поступающая из оборудования, а также через утечки или разрывы в деталях, может попасть в глаза или на поверхность кожи и вызвать серьезные травмы.</p> <ul style="list-style-type: none"> Выполняйте процедуру сброса давления при прекращении распыления или подачи материала, а также перед очисткой, проверкой и обслуживанием оборудования. Перед эксплуатацией оборудования затяните все соединения подачи жидкости. Ежедневно проверяйте шланги, трубы и муфты. Сразу же заменяйте изношенные или поврежденные детали. |



ПРЕДУПРЕЖДЕНИЕ



ОПАСНОСТЬ В СВЯЗИ С НЕПРАВИЛЬНЫМ ПРИМЕНЕНИЕМ ОБОРУДОВАНИЯ

Неправильное применение оборудования может привести к серьезным травмам или смертельному исходу.



- Не работайте с оборудованием в состоянии усталости, под воздействием лекарственных препаратов и в состоянии алкогольного опьянения.
- Не превышайте максимальное рабочее давление или температуру компонента системы с наименьшими номинальными значениями. См. раздел **Технические данные** во всех руководствах по эксплуатации оборудования.
- Используйте жидкости и растворители, совместимые с деталями оборудования, входящими в соприкосновение с жидкостью. См. раздел **Технические данные** во всех руководствах по эксплуатации оборудования. Прочтите предупреждения производителя жидкости и растворителя. Для получения полной информации об используемом материале запросите паспорт безопасности у дистрибьютора или продавца.
- Если оборудование не используется, отключите его и выполните **процедуру сброса давления**.
- Ежедневно проверяйте оборудование. Немедленно ремонтируйте или заменяйте изношенные или поврежденные детали, используя при этом только оригинальные запасные части производителя.
- Запрещено изменять или модифицировать оборудование. Модификация или изменение оборудования может привести к аннулированию официальных разрешений на его использование и созданию угроз безопасности.
- Убедитесь в том, что все оборудование рассчитано и утверждено для работы в условиях, в которых предполагается его использование.
- Используйте оборудование только по назначению. Для получения необходимой информации свяжитесь с дистрибьютором.
- Прокладывайте шланги и кабели вне участков движения людей и механизмов, вдали от острых кромок, движущихся частей и горячих поверхностей.
- Не перекручивайте, не сгибайте шланги и не тяните за них оборудование.
- Не допускайте детей и животных в рабочую область.
- Соблюдайте все применимые правила техники безопасности.



ОПАСНОСТЬ ТЕПЛООВОГО РАСШИРЕНИЯ

Жидкости, подверженные воздействию тепла в замкнутых пространствах, включая шланги, могут вызывать быстрые скачки давления вследствие теплового расширения. Чрезмерное повышение давления может привести к повреждению оборудования и серьезным травмам.



- Откройте клапан, чтобы снять давление, создавшееся в результате расширения жидкости во время нагревания.
- Регулярно выполняйте профилактическую замену шлангов в соответствии с условиями эксплуатации оборудования.



ОПАСНОСТЬ РАНЕНИЯ ДВИЖУЩИМИСЯ ДЕТАЛЯМИ

Движущиеся детали могут прищемить, порезать или отсечь пальцы и другие части тела.



- Держитесь на расстоянии от движущихся деталей.
- Не работайте с оборудованием при снятых защитных устройствах или крышках.
- Оборудование под давлением может включиться без предупреждения. Прежде чем проверять, перемещать или обслуживать оборудование, выполните **процедуру сброса давления** и отключите все источники питания.



ОПАСНОСТЬ ЗАПУТЫВАНИЯ

Вращающиеся детали могут нанести серьезную травму.



- Держитесь на расстоянии от движущихся деталей.
- Не работайте с оборудованием при снятых защитных устройствах или крышках.
- При работе с оборудованием не надевайте просторную одежду и ювелирные украшения, завязывайте длинные волосы.
- Оборудование может включиться без предварительных сигналов. Прежде чем проверять, перемещать или обслуживать оборудование, выполните **процедуру сброса давления** и отключите все источники питания.



ПРЕДУПРЕЖДЕНИЕ



ОПАСНОСТЬ ОТРАВЛЕНИЯ ТОКСИЧНЫМИ ЖИДКОСТЯМИ ИЛИ ГАЗАМИ

Вдыхание токсичных газов, проглатывание токсичных жидкостей, их попадание в глаза или на поверхность кожи могут привести к серьезным травмам или смертельному исходу.

- Чтобы ознакомиться с конкретными опасными особенностями используемых жидкостей, прочитайте паспорт безопасности материала.
- Храните опасные жидкости в утвержденных контейнерах. Уничтожайте эти жидкости согласно действующим инструкциям.



ОПАСНОСТЬ ОЖОГОВ

Во время эксплуатации поверхности оборудования и рабочая жидкость могут сильно нагреваться. Во избежание получения сильных ожогов выполняйте указанные далее правила безопасности.

- Не прикасайтесь к нагретой жидкости или оборудованию.
- Храните опасные жидкости в утвержденных контейнерах. Уничтожайте эти жидкости согласно действующим инструкциям.

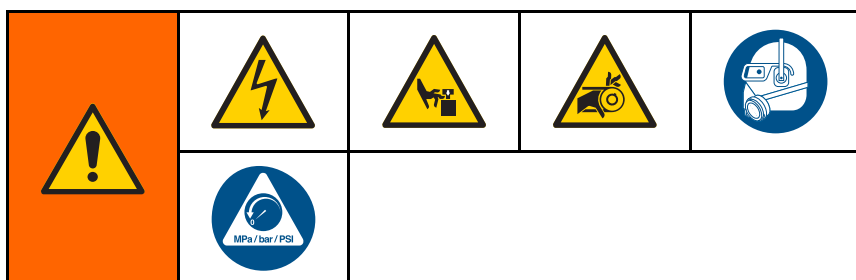


СРЕДСТВА ИНДИВИДУАЛЬНОЙ ЗАЩИТЫ

Во время нахождения в рабочей зоне следует использовать соответствующие средства защиты во избежание серьезных травм, в том числе повреждений органов зрения, потери слуха, ожогов и вдыхания токсичных газов. Ниже указаны некоторые средства защиты.

- Защитные очки и средства защиты органов слуха.
- Респираторы, защитная одежда и перчатки, рекомендованные производителем жидкости и растворителя.

Поиск и устранение неисправностей



ПРИМЕЧАНИЕ:

- Выполните инструкции раздела [Процедура снятия давления, page 9](#).
- Перед разборкой насоса убедитесь в отсутствии всех возможных проблем и причин их возникновения.

Смотрите руководство по эксплуатации (334859) для поиска и устранения неисправностей или информации по ошибкам на модуле системы управления электродвигателем от фирмы Graco.

| Неисправность | Причина | Способ устранения |
|-----------------------------|--|---|
| Стук в трубопроводе. | Слишком малый внутренний или наружный диаметр трубы. | Увеличьте диаметр трубы или добавьте компенсаторы пульсаций. |
| | Слишком высокая скорость работы насоса. | Снизьте скорость работы насоса. |
| | Впускные или выпускные соединения закреплены должным образом. | Закрепите трубопроводы. |
| | Величины давления на впуске и выпуске являются слишком большими. | Используйте компенсаторы пульсаций. |
| Высокая температура насоса. | Низкий уровень смазки. | Долейте смазку для шлангов до надлежащего уровня. |
| | Используется неподходящая смазка. | Для эксплуатации при низких температурах используйте только оригинальную глицириновую смазку для шлангов от фирмы Graco. |
| | Слишком высокая температура перекачиваемой жидкости. | Проконсультируйтесь у своего дистрибьютора от фирмы Graco касательно максимальных допустимых температур для Вашего насоса и материала шланга. |
| | Слишком высокая скорость работы насоса или насос недостаточного размера. | Снизьте скорость работы насоса или используйте насос большего размера. |
| Высокое выпускное давление. | Засорен выпускной трубопровод. | Устраните засоры в выпускном трубопроводе. |
| | Диаметр трубопровода заужен из-за осажденных твердых частичек. | Требуется промывка /очистка. |
| | Слишком большая вязкость или удельная плотность перекачиваемой жидкости. | Проконсультируйтесь у своего дистрибьютора от фирмы Graco касательно подходящих условий эксплуатации для Вашего насоса. |

| Неисправность | Причина | Способ устранения |
|---|--|---|
| Низкое впускное давление. | Повреждение шланга. | Замените шланг и смазку на новые. |
| | Засорен впускной трубопровод. | Устраните засоры во впускном трубопроводе. |
| | Впускной трубопровод слишком длинный или слишком узкий. | Попробуйте расположить насос как можно ближе к источнику подачи жидкости. Если возможно, используйте впускной трубопровод большего размера. |
| | Слишком большая вязкость или удельная плотность перекачиваемой жидкости. | Проконсультируйтесь у своего дистрибьютора от фирмы Graco касательно подходящих условий эксплуатации для Вашего насоса. |
| Низкий расход. | Повреждение шланга. | Замените шланг и смазку на новые. |
| | Слишком высокое противодействие для данного сочетания вязкости жидкости и продолжительности цикла. | Уменьшите противодействие и/или увеличьте продолжительность цикла. |
| Малый срок службы шланга. | Материал шланга является несовместимым с перекачиваемой жидкостью. | Проконсультируйтесь у своего дистрибьютора от фирмы Graco, чтобы узнать, имеется ли у Вас подходящий шланг для Вашего случая применения. |
| | Шланг вышел из строя вследствие нормального износа. | Выполните замену. |
| | Чрезмерные пульсации ослабили конструкцию шланга. | Если Ваш насос оснащен компенсатором пульсаций, то отрегулируйте его давление. Если у Вас отсутствует компенсатор, то обратитесь к своему дистрибьютору от фирмы Graco. |
| | Слишком высокое давление на выпуске. | Проверьте подпункты, перечисленные в пункте "Высокое выпускное давление". Работа насоса при закрытом клапане, даже в течение короткого промежутка времени, может стать причиной повреждения шланга. |
| | Осаждение твердых частиц в шланге. | Промывайте насос и шланг перед выключением насоса. |
| Утечка смазки для шлангов через переднюю крышку. | Болты крышки затянуты недостаточно плотно. | Смотрите требования по затяжке, приведенные в разделе Установка передней крышки, page 17 . |
| | Прокладка крышки изношена или повреждена. | Выполните замену. |
| Смазка для шлангов вытекает из зазубренной части шланга. | Прокладки отсутствуют или изношены. | Выполните замену. |
| Шланг поврежден вследствие его наматывания вокруг ролика. | Насос работал при закрытом выпускном клапане или засоренном трубопроводе. | Замените шланг Проверьте систему сброса давления. Проверьте, открыты ли клапаны. Устраните засоры. |

Ремонт

Процедура снятия давления



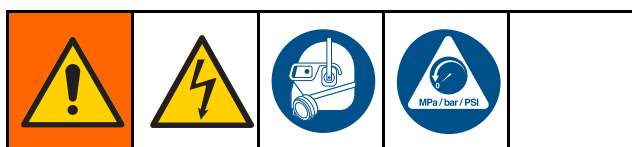
Процедуру снятия давления требуется выполнять каждый раз, когда в тексте приводится этот символ.



Данное оборудование будет оставаться под давлением до тех пор, пока давление не будет снято вручную. Во избежание получения серьезной травмы вследствие воздействия находящейся под давлением жидкости, например при ее попадании в глаза или на кожу, выполняйте процедуру снятия давления после остановки насоса и перед очисткой, проверкой или обслуживанием оборудования.

1. Отключите питание системы.
2. Откройте дозирующий клапан, если используется.
3. Для снятия давления жидкости откройте клапан для слива жидкости. Подготовьте контейнер для сбора сливаемой жидкости.

Перед запуском



1. Промойте насос.
2. Выполните инструкции раздела [Процедура снятия давления, page 9](#).
3. Отключите насос от источника питания.
4. Убедитесь, что насос электрически изолирован. Неожиданный запуск насоса может стать причиной нанесения серьезной травмы. Снимайте крышку вентилятора только после полного останова крыльчатки электродвигателя.

Слив смазочного материала

1. Удерживая емкость под сливной пробкой (29), выкрутите пробку для слива смазочного материала. Утилизируйте смазочный материал надлежащим образом. Соблюдайте осторожность, поскольку смазочный материал может быть загрязнен перекачиваемой жидкостью.
2. Выкрутите вентиляционную пробку (30) и промойте корпус насоса совместимым растворителем.

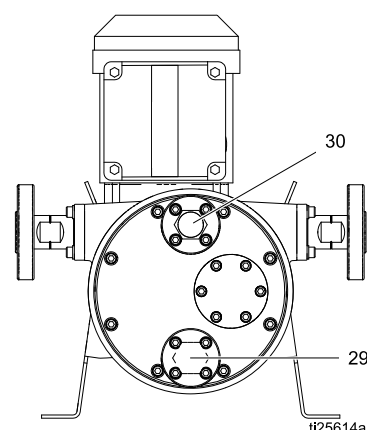


Figure 1 Сливное отверстие (29) и вентиляционное отверстие (30) насоса

Снятие передней крышки

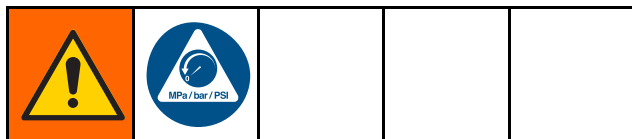
1. Слейте смазку в соответствии с инструкциями из предыдущего раздела.
2. Смотрите Рис. 2 на стр. 10. Используйте гаечный ключ для откручивания болтов (45) и снятия шайб (52, 53, если имеются), которые удерживают переднюю крышку (16), и наконец выкрутите верхний винт и снимите шайбу (если имеется). Снимите крышку с насоса. Если крышка прилипла, то осторожно разрушите прокладочное уплотнение путем вставки плоского лезвия отвертки между крышкой и корпусом.

| Модель насоса | Размер гаечного ключа |
|---------------|-----------------------|
| ST10 и ST23 | 10 мм |
| ST26 | 13 мм |
| ST30 | 17 мм |

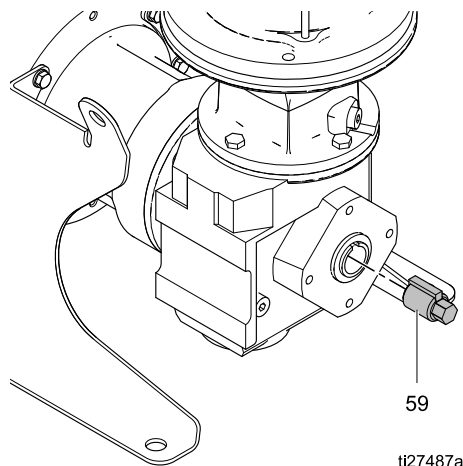
3. Снимите прокладку передней крышки (15).

Замена шланга

Снятие шланга



1. Выполните инструкции раздела [Процедура снятия давления, page 9](#).
2. Выполните действия, указанные в разделах [Слив смазочного материала, page 9](#) и [Снятие передней крышки, page 9](#).
3. Ролик должен быть перемещен, чтобы снять шланг. Выполняйте инструкции для Вашего насоса для перемещения ролика между 4- и 8-часовой позициями во время натягивания шланга на нижней части до тех пор, пока шланг не освободится от ролика.
 - a. **Модели с электродвигателем переменного тока:** Выкрутите винты и снимите крышку вентилятора электродвигателя (FC). Проверните рукой крыльчатку вентилятора для перемещения ролика.
ПРИМЕЧАНИЕ: Для низкооборотных насосов и редукторов с большим передаточным числом может потребоваться несколько оборотов крыльчатки вентилятора электродвигателя, чтобы переместить ролик.
 - b. **Модели с бесщеточным электродвигателем постоянного тока (BLDC):**
 - i. Вставьте инструмент с торцевой головкой (59) в заднюю часть редуктора.
 - ii. Используйте торцовый гаечный ключ для перемещения ролика.
 - iii. Извлеките торцевую головку из редуктора.



4. Используйте гаечный ключ для откручивания четырех гаек (35) со сборочного узла шланга с зазубренной частью на одном отверстии. Вытащите шланг таким образом, чтобы он выступал примерно на 2–3 дюйма (51–76 мм) из насоса. Открутите гайки (35) с узла с зазубренной частью на другом отверстии, и вытащите шланг таким образом, чтобы он выступал примерно на 2–3 дюйма (51–76 мм) из насоса.

| Модель насоса | Размер гаечного ключа |
|---------------|-----------------------|
| ST10 и ST23 | 10 мм |
| ST26 и ST30 | 13 мм |

5. Используйте гаечный ключ на 7мм или отвертку с плоским лезвием для снятия шланговых зажимов (24).
6. Стяните узел с зазубренной частью со шланга на одной стороне, а затем снимите прокладку (25) и зажим (24).
7. Возьмитесь за шланг (14) с внутренней стороны корпуса насоса, протолкните его в корпус насоса и вытолкните из передней стороны. Слейте содержимое шланга в ведро.
8. Снимите второй узел с зазубренной частью, прокладку (25) и зажим (24).
9. Протолкните другой конец шланга в корпус насоса и вытолкните из передней стороны.
10. Удалите и безопасным способом утилизируйте отработанный шланг с соблюдением политики утилизации отходов, принятой на Вашем предприятии. Оботрите начисто внутреннюю часть корпуса насоса.

ПРИМЕЧАНИЕ: Для продолжения разборки смотрите раздел [Удаление ролика, page 12](#). Если Вы заменяете шланг, то продолжайте со следующего раздела.

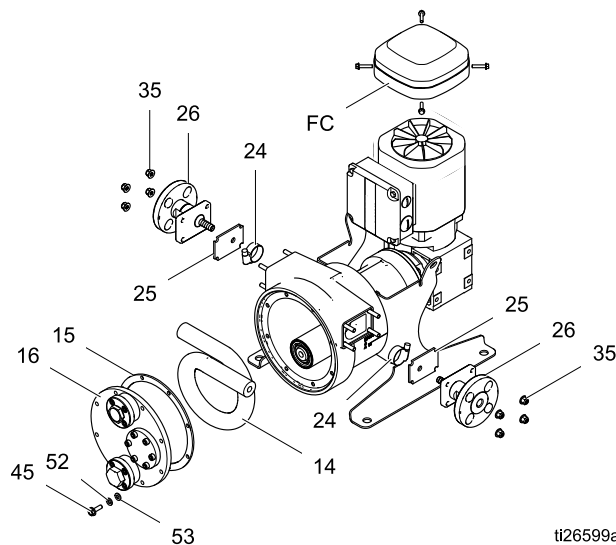


Figure 2 Снятие или установка шланга

Установка шланга

1. Установите прокладку (25) на каждую зазубренную часть шланга (28) таким образом, чтобы она совпадала с пластиной (26).
2. Вставьте один конец шланга через левое отверстие в шланге и выдвиньте шланг на 2–3 дюйма (51–76 мм) за пределу корпуса шланга (1).
3. Сориентируйте зажим шланга таким образом, чтобы корпус зажима совместился с утопленным углублением в корпусе насоса. Сдвиньте зажим шланга вверх шланга. Сдвиньте узел с зазубренной частью.
4. Затяните зажим. Затяните с усилием 25 футов на фунт (33,9 Н•м) плюс один полный оборот. Или затяните зажим таким образом, чтобы зажим был заподлицо с наружным диаметром шланга.
5. Протолкните шланг и зажим внутрь корпуса насоса.
6. Используйте гайки (35) для закрепления сборочного узла шланга с зазубренной частью на насосе. Усилие затяжки указано в таблице.

| Модель насоса | Усилие затяжки |
|---------------|-----------------------------|
| ST10 и ST23 | 8 футов на фунт (10,8 Н•м) |
| ST26 и ST30 | 18 футов на фунт (24,4 Н•м) |

7. Сделайте петлю шланга в 360 градусов и проденьте конец шланга через отверстие на противоположной стороне.
8. Повторите шаги 3-6.

9. Ролик должен быть перемещен, чтобы установить шланг. Выполните указания для Вашего насоса, чтобы переместить ролик. Начинайте в 4-часовой позиции и переместите ролик в 8-часовую позицию, в то время как шланг проталкивается в нижней части. Убедитесь, что шланг находится позади плоскости прокладки крышки.
 - a. **Модели с электродвигателем переменного тока:** Выкрутите винты и снимите крышку вентилятора электродвигателя. Проверните рукой крыльчатку вентилятора для перемещения ролика.

ПРИМЕЧАНИЕ: Для низкооборотных насосов и редукторов с большим передаточным числом может потребоваться несколько оборотов крыльчатки вентилятора электродвигателя, чтобы переместить ролик.
 - b. **Модели с бесщеточным электродвигателем постоянного тока (BLDC):**
 - i. Вставьте инструмент с торцевой головкой (29) в заднюю часть редуктора.
 - ii. Используйте торцовый гаечный ключ для перемещения ролика.
10. **Модели с электродвигателем переменного тока:** Установите на место крышку вентилятора двигателя. **Модели с бесщеточным электродвигателем постоянного тока (BLDC):** Извлеките торцевую головку из редуктора.
11. Выполните действия, указанные в разделе [Установка передней крышки, page 17](#).

Замена ролика

Подшипники ролика герметизированы и не требуют обслуживания. Если подшипники выйдут из строя, то замените сборочный узел ролика.

Удаление ролика

1. Выполните действия, указанные в разделе [Снятие шланга, page 10](#).
2. Используйте отвертку с плоским лезвием на внутреннем диаметре, чтобы вытащить уплотнения для вращающегося вала (13a и 13b). Утилизируйте уплотнения.
3. Используйте клещи для внешних стопорных колец для съема предохранительного кольца ролика (12) с передней стороны эксцентрикового вала (9).
4. Стяните ролик (11) с вала (9).
5. Осмотрите внутренний и наружный диаметр ролика (11), в случае износа или повреждения, выполните замену.

ПРИМЕЧАНИЕ: Для продолжения разборки смотрите раздел [Удаление эксцентрикового вала, page 13](#).

Если Вы заменяете ролик, то продолжайте со следующего раздела.

Установка ролика

1. Нанесите слой смазки для шлангов на эксцентриковый вал (9). Надвиньте ролик (11) на вал.

ПРИМЕЧАНИЕ: Ролик имеет ориентирующую канавку на одном конце, который должен выступать из корпуса насоса.

2. Установите стопорное кольцо ролика (12) и наружные уплотнения вала (13a, 13b). Кромки уплотнений должны **выступать** из центральной части ролика. Установите уплотнения таким образом, что они были заподлицо с кромкой ролика. Если Вы заменяете ролик, то уплотнение 13b запрессовано в ролик на заводе-изготовителе.
3. Проверните ролик (11) усилием руки, чтобы убедиться, что он свободно проворачивается на вале (9).
4. Выполните действия, указанные в разделе [Установка передней крышки, page 17](#).

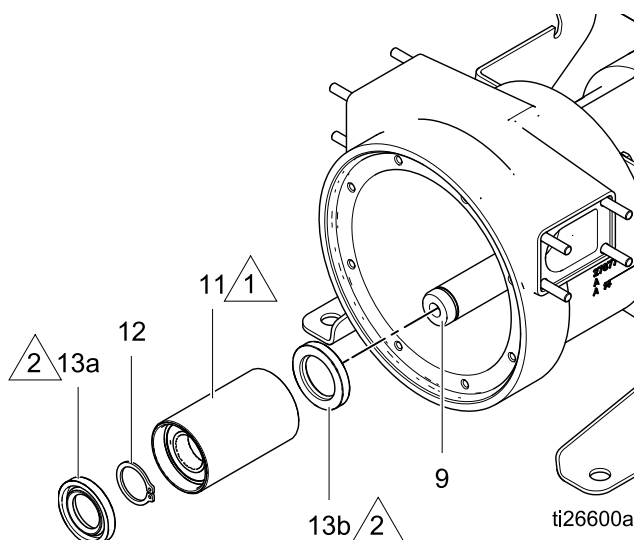


Figure 3 Снятие или установка ролика

ПОЯСНЕНИЕ



Ориентирующая канавка на одном конце ролика должна выступать из корпуса насоса.



Кромки должны **выступать** из центральной части ролика.

Полный ремонт насоса

Разборка

Полная разборка насоса необходима только для замены основного сборочного узла вала, например, в случае повреждения подшипника.

Удаление эксцентрикового вала

1. Выполните действия, указанные в разделе [Снятие шланга, page 10](#).
2. Выполните действия, указанные в разделе [Удаление ролика, page 12](#).
3. С помощью клещей для внешних стопорных колец снимите стопорное кольцо эксцентрикового вала (10) с выходного вала электродвигателя (6).
4. Снимите эксцентриковый вал (9) с выходного вала электродвигателя (6). **Убедитесь, что шпонка эксцентрикового вала (56) осталась на месте.**

ПРИМЕЧАНИЕ: Вам может потребоваться съемник для отсоединения эксцентрикового вала от выходного вала электродвигателя.

| Модель насоса | Размер болтов |
|--|---------------|
| ST10 | 6 мм |
| ST23 , ST26 и ST30 | 8 мм |

Удаление выходного вала двигателя

Смотрите Рис. 4 на стр. 15.

1. Удалите четыре винта (31) и шайбы (21), которые удерживают сборочный узел редуктора и электродвигателя (4) в корпусе насоса (1).
2. Извлеките пластмассовые заглушки на обратной стороне электродвигателя для освобождения отверстий с метрической резьбой для съемника редуктора. Осмотрите центральное отверстие. Если оно содержит стопорное кольцо, то извлеките его.
3. Используйте съемник редуктора для демонтажа сборочного узла редуктора и электродвигателя. **Убедитесь, что шпонка выходного вала двигателя осталась на месте (57).**
ПРИМЕЧАНИЕ: Чтобы получить информацию касательно ремонта электродвигателя и редуктора, обратитесь в компанию SEW-Eurodrive.
4. Используйте отвертку с плоским лезвием на внутреннем диаметре, чтобы извлечь переднее уплотнение для вращающегося вала (8). Утилизируйте уплотнение.
5. Используйте клещи для больших внутренних стопорных колец для извлечения стопорного кольца (7) из корпуса насоса (1).
6. Осторожно постучите резиновым молотком по концу вала редуктора (6), чтобы протолкнуть вал через переднюю часть корпуса насоса (1).
7. Снимите и утилизируйте заднее уплотнение для вращающегося вала (5).

Повторная сборка

Очистка и осмотр всех деталей

ВНИМАНИЕ

Используйте только оригинальные запасные детали от фирмы Graco. Использование нестандартных деталей аннулирует действие Вашей гарантии и может привести к повреждению оборудования.

- Утилизируйте все отработанные уплотнения, прокладки и изношенные детали.
- Убедитесь, что все новые и уже используемые детали не содержат загрязнений и не повреждены.
- Тщательно очистите все детали совместимым растворителем и осмотрите их на отсутствие признаков износа или повреждений. При необходимости, замените все прокладки, шайбы, изношенные детали и крепежные элементы.
- Осмотрите поверхность наружного диаметра ролика насоса. Если эта поверхность изношена, то замените ролик.
- Осмотрите подшипники на выходном валу двигателя (6). Если подшипники изношены, то замените сборочный узел вала.
- Осмотрите вал и отверстие для подшипника в корпусе насоса (1). Убедитесь, что оно круглое, без бороздок или других признаков износа и не содержит загрязнений, металлических опилок или другого сора. Загрязненное или поврежденное отверстие для подшипника значительно сократит срок службы подшипников.
- Осмотрите все металлические детали для выявления признаков износа или трещин. Замените все изношенные детали.

ВНИМАНИЕ

Корпус насоса изготовлен из алюминия. Чтобы помочь предотвратить коррозионное истирание, осматривайте резьбы болтов на отсутствие инородных тел и, при необходимости, выполните очистку или замену.

Установка выходного вала двигателя

1. Осмотрите подшипники и убедитесь, что все они вращаются свободно и установлены впритык к заплочкам вала (6).
2. Установите шпонку эксцентрикового вала (56).
3. Нанесите слой консистентной литиевой смазки на внешние обоймы подшипников вала и на внутреннюю поверхность отверстия в корпусе. Убедитесь, что отсутствует грязь или мусор как в подшипниках, так и в корпусе.
4. Вставьте вал (6) в корпус насоса (1) с передней стороны. Убедитесь, что подшипники установлены прямо и заподлицо с отверстием. При необходимости, наносите легкие удары резиновым молотком по валу с конца ролика до тех пор, пока вал не будет плотно посажен в корпус насоса.

Альтернативный метод: Подоприте корпус таким образом, чтобы передняя сторона была обращена вверх. Вставьте вал сверху вниз.

ВНИМАНИЕ

Не прилагайте чрезмерных усилий при установке вала и подшипников в корпус насоса. Это может привести к повреждению подшипников или корпуса.

5. Установите стопорное кольцо подшипника (7) перед наружным подшипником.

Установка уплотнений

1. Очистите поверхности, которые будут соприкасаться.
2. Смажьте насос консистентной литиевой смазкой. Выкрутите пробку (33) из корпуса насоса и замените ее масленкой Зерка (1/8–27 прт, не входит в комплект). Добавляйте смазку до тех пор, пока она не будет выходить из наружного подшипника вала. Это обеспечит визуальное подтверждение наличие надлежащего количества смазки. Выкрутите масленку Зерка.

3. Напрессуйте новое уплотнение (5) на конец вала насоса (6) и вставьте новое уплотнение (8) в отверстие на передней стороне корпуса насоса (1). Кромки уплотнений должны быть обращены в направлении подшипников вала. Не допускается установка уплотнений позади плоскости корпуса.

ПРИМЕЧАНИЕ: Если уплотнения установлены слишком глубоко, то они могут стать причиной чрезмерного трения.

4. Проверните вал усилием руки на несколько оборотов, чтобы убедиться, что вал вращается свободно.
5. Вкрутите обратно пробку (33).

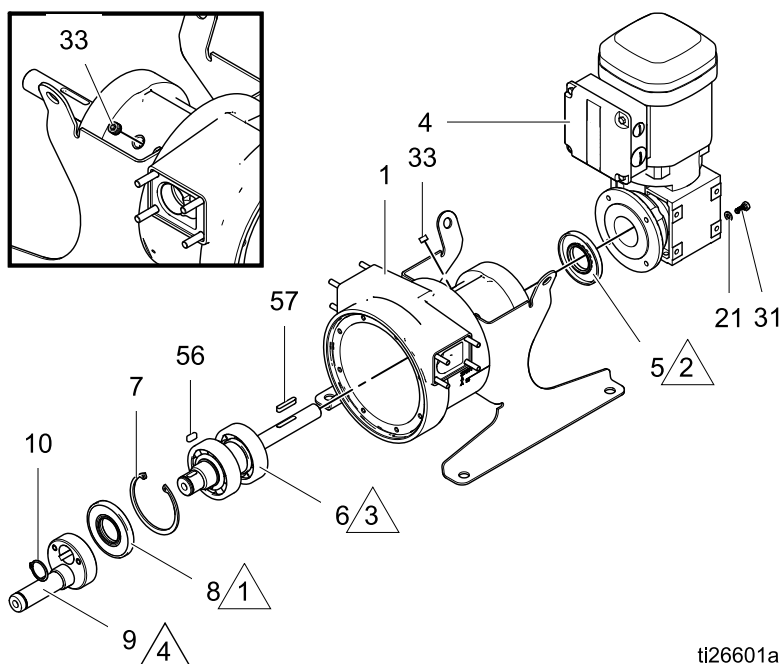


Figure 4 Снятие и установка выходного вала электродвигателя и эксцентрикового вала

Пояснение



Кромки переднего уплотнения вращающегося вала (8) должны быть обращены в направлении подшипников вала.



Кромки заднего уплотнения вращающегося вала (5) должны быть обращены в направлении корпуса насоса.



Нанесите слой консистентной литиевой смазки.



Нанесите слой противозадирной пасты.

Установка двигателя и редуктора

1. Используйте противозадирную пасту для смазывания выходного вала электродвигателя (6) и шпоночной канавки.
2. Установите шпонку выходного вала электродвигателя (57).
3. Снимите пластмассовый колпачок на задней стороне редуктора, если он имеется.
4. Надвиньте сборочный узел электродвигателя и редуктора (4) на вал (6). Закрепите сборочный узел на корпусе насоса (1) с помощью четырех винтов (31) и шайб (21). Усилие затяжки приведено в таблице.

| Модель | Усилие затяжки |
|-------------|-----------------------------|
| ST10 и ST23 | 8 футов на фунт (10,8 Н•м) |
| ST26 | 18 футов на фунт (24,4 Н•м) |
| ST 30 | 32 фута на фунт (43,4 Н•м) |

Установка эксцентрикового вала

1. Убедитесь в том, что шпонка эксцентрикового вала (56) установлена.
2. Используйте противозадирную пасту для смазывания эксцентрикового вала (9). Сдвиньте эксцентриковый вал вверх конца выходного вала двигателя (6). Используя шток из мягкого материала и молоток с пластмассовым бойком наносите легкие удары по круглому основанию до тех пор, пока эксцентриковый вал не будет полностью посажен на выходной вал двигателя.
3. Зафиксируйте эксцентриковый вал (9) с помощью стопорного кольца (10).
4. Выполните действия, указанные в разделах [Установка ролика, page 12](#) и [Установка шланга, page 11](#).

Установка передней крышки

1. Очистите от сора сопряженные поверхности прокладки на передней крышке (16) и корпусе насоса (1).

ПРИМЕЧАНИЕ: Чтобы обеспечить герметичность уплотнения, корпус насоса и передняя крышка не должны очищены от грязи, мусора и остатков загрязняющих веществ.

2. Совместите отверстия в прокладке (15) с отверстиями в крышке (16). Установите прокладку в крышку.
3. Совместите переднюю крышку (16) и прокладку (15) с корпусом насоса (1). **ST10 и ST23:** Установите болты с фланцевой головкой (45) в переднюю крышку (16). **ST26 и ST30:** Установите болты (45) с плоскими шайбами (53) и стопорными шайбами (52) в переднюю крышку (16). Затягивайте болты равномерно и крест-накрест с усилием затяжки, указанным в таблице.

| Модель | Усилие затяжки |
|-------------|-----------------------------|
| ST10 и ST23 | 8 футов на фунт (10,8 Н•м) |
| ST26 | 18 футов на фунт (24,4 Н•м) |
| ST 30 | 32 фута на фунт (43,4 Н•м) |

Смазка насоса

| | | | | |
|--|---|--|--|--|
|  |  | | | |
| <p>Для снижения риска пожаров и взрывов, которые могут возникнуть в результате образования искр или химической несовместимости:</p> <ul style="list-style-type: none"> • убедитесь, что смазка для шланга совместима с перекачиваемой жидкостью. Не используйте смазку из глицеринового шланга при прокачке сильного окислителя или кислот. • правильно наполняйте насос оригинальной смазкой для шлангов Graco; | | | | |

ВНИМАНИЕ

Резьбы вентиляционного и сливного отверстий выполнены из алюминия. Чтобы помочь предотвратить коррозионное истирание, осматривайте резьбы болтов на отсутствие инородных тел и, при необходимости, выполните очистку или замену.

1. Оберните резьбу заглушки слива (29) тефлоновой лентой и установите заглушку в отверстие нижней крышки. Убедитесь, что она затянута, чтобы предотвратить утечку смазки.
2. Используйте заливочную воронку с гибким наконечником для добавления смазки для шлангов через вентиляционное отверстие. Уровень смазки должен покрывать нижнюю часть ролика.

ПРИМЕЧАНИЕ: Если Вы используете опциональный датчик-течеискатель, то переполнение может стать причиной ложного срабатывания датчика.

Смотрите приведенную ниже таблицу касательно правильного количества смазки для Вашего насоса. Предварительное измерение подходящего объема поможет предотвратить переполнение.

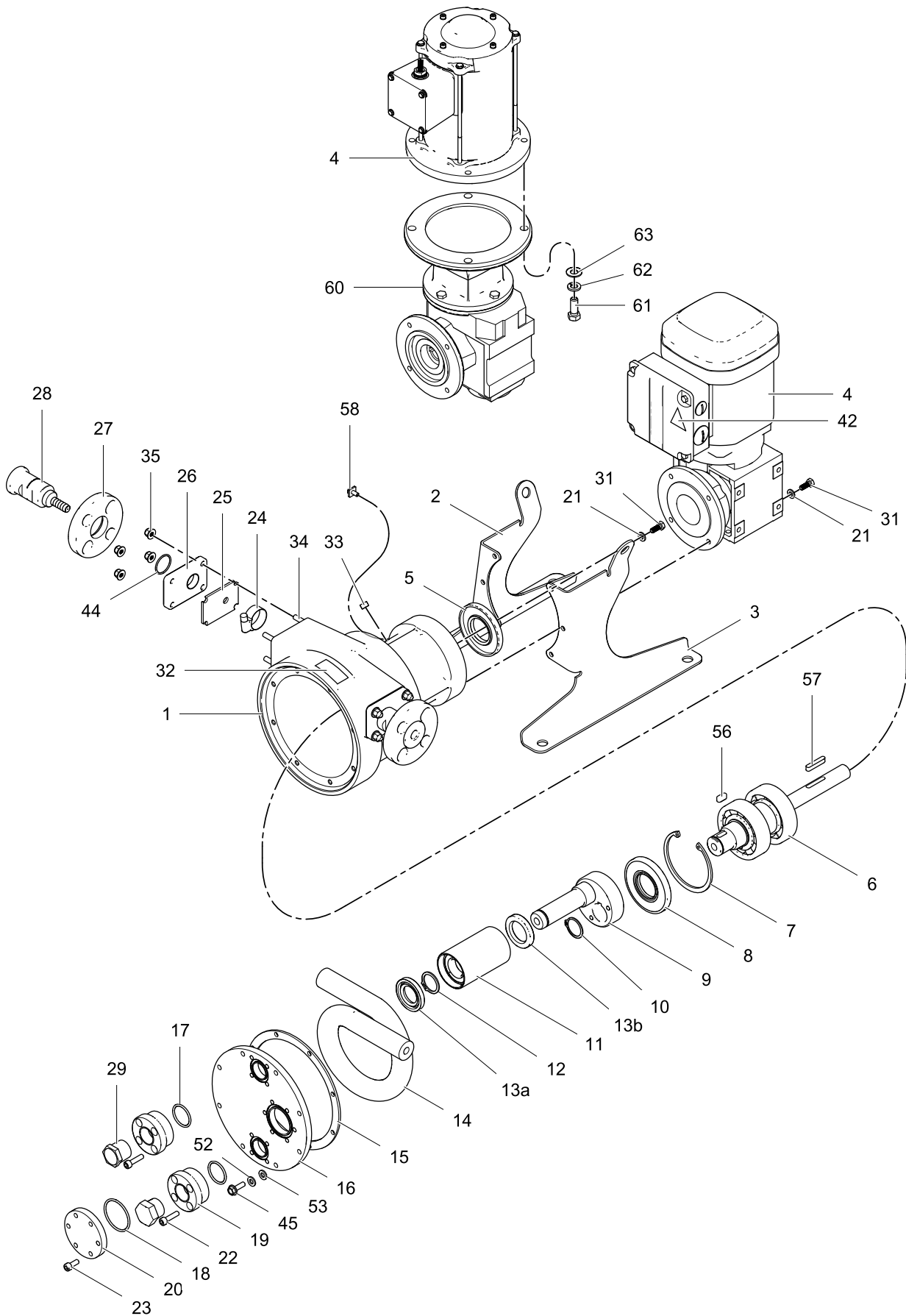
| Модель насоса | Количество смазки для шлангов (приблизительно) |
|---------------|--|
| 1 | 4,5 жидкой унции (130 мл) |
| 2 | 12 жидких унций (350 мл) |
| 3 | 27 жидких унций (800 мл) |
| 4 | 34 жидких унций (1000 мл) |

3. Оберните резьбу вентиляционной пробки (30) тефлоновой лентой и крутите ее в вентиляционное отверстие.

Смазка для шлангов (заказывать отдельно)

| Глицерин | силиконо- вый | объем |
|----------|------------------|---------------------|
| 24K691 | — — — | 1 кварта (0,9 л) |
| 24Y920 | — — — | 0,5 галлона (1,9 л) |
| 24K693 | 24K686 | 1 галлон (3,8 л) |
| 24M435 | 24M434 | 55 галлонов (208 л) |

Детали



ti26598b

Насос SoloTech из 10 деталей

| Поз. | Арт. № | Описание | Кол-во |
|----------|--------|--|----------|
| 1 | — — — | КОРПУС, насоса | 1 |
| 2 | 17C220 | НОЖКА, установочная, левая | 1 |
| 3 | 17C221 | НОЖКА, установочная, правая | 1 |
| 4 | 25A365 | ЭЛЕКТРОДВИГАТЕЛЬ, переменного тока НАС; 0,75 л.с., 19,50:1 | 1 |
| | 25A366 | МАС; 0,50 л.с., 48,00:1 | |
| | 25A367 | ЛАС; 0,25 л.с., 157,43:1 | |
| | 17B835 | МРМ; BLDC, 1,0 л.с. | 1 |
| 5† | — — — | УПЛОТНЕНИЕ, вал электродвигателя, заднее | 1 |
| 6‡ | — — — | ВАЛ ЭЛЕКТРОДВИГАТЕЛЯ, подузел | 1 |
| 7‡ | — — — | КОЛЬЦО, стопорное, внутреннее, 80 мм | 1 |
| 8‡ | — — — | УПЛОТНЕНИЕ, вал электродвигателя, переднее | 1 |
| 9 | 24Y837 | ЭКСЦЕНТРИКОВЫЙ ВАЛ (сборочный узел привода), комплект, включает деталь Поз. 10 | 1 |
| 10 | — — — | КОЛЬЦО, стопорное, наружное, 27 мм; включает деталь Поз. 9 | 1 |
| 11 | 24Y789 | УЗЕЛ РОЛИКА, комплект, включает детали Поз. 12 и 13 | 1 |
| 12 | — — — | КОЛЬЦО, стопорное, наружное, 25 мм | 1 |
| 13а, 13b | 24Y845 | УПЛОТНЕНИЯ, эксцентриковый вал, переднее и заднее | по 1 шт. |
| 14 | 24Y797 | ШЛАНГ, 10 мм | 1 |
| | 24Y798 | Природный каучук, черного цвета | |
| | 24Y799 | Хлорсульфат-полиэтиленовый каучук (CSM), оранжевого цвета | |
| | 24Y800 | Этилен-пропиленовый каучук (EPDM), синего цвета | |
| | 24Y800 | Нитриловый каучук (NBR), желтого цвета | |
| 15*† | — — — | ПРОКЛАДКА, передняя крышка | 1 |
| 16* | 24Y829 | ПЕРЕДНЯЯ КРЫШКА, комплект | 1 |
| 17* | 121110 | УПЛОТНИТЕЛЬНОЕ КОЛЬЦО | 2 |
| 18* | 107249 | УПЛОТНИТЕЛЬНОЕ КОЛЬЦО | 1 |
| 19* | 17C529 | РУКОЯТКА, крышка | 2 |
| 20* | 17C521 | СМОТРОВОЕ СТЕКЛО; | 1 |
| 21 | 117018 | ШАЙБА | 10 |
| 22* | 124164 | ВИНТ, М6-1.0 x 25мм, нержавеющая сталь | 8 |
| 23* | 124313 | ВИНТ, М6-1 x 16мм, нержавеющая сталь | 6 |
| 24 | 24Y825 | ЗАЖИМ, шланговый, размер 12 | 2 |
| 25† | — — — | ПРОКЛАДКА, пластина шланга | 2 |

| Поз. | Арт. № | Описание | Кол-во |
|------|--------|--|--------|
| 26 | 17B693 | ПЛАСТИНА, шланг с зазубренной частью | 2 |
| 27 | 17B690 | ФЛАНЕЦ, шланг с зазубренной частью | 2 |
| 28 | 24Y813 | ЗАЗУБРЕННАЯ ЧАСТЬ, комплект шлангов; включает уплотнительное кольцо, (Поз. 44) | 2 |
| | 24Y814 | Нержавеющая сталь | |
| | 24Y815 | PVDF | |
| | 24Y815 | Сплав Hastelloy | |
| 29* | 16K274 | ЗАГЛУШКА, шестигранная, 3/4 npt | 1 |
| 30* | 16K281 | ПРОБКА, вентиляционная, сапун, шумоглушитель; 3/4 npt | 1 |
| 31 | 114670 | ВИНТ, с шестигранной головкой, М6-1 x 16мм | 10 |
| 32▲ | 16K630 | НАКЛЕЙКА, с предупреждением | 1 |
| 33 | 110208 | ЗАГЛУШКА, трубная, без головки | 1 |
| 34 | — — — | ШПИЛЬКА, М6, крепежная | 8 |
| 35 | 17G152 | ГАЙКА, стопорная, шестигранная, с фланцем | 8 |
| 42▲ | 15J075 | НАКЛЕЙКА, с предупреждением | 1 |
| 43 | Δ | СМАЗОЧНЫЙ МАТЕРИАЛ | 1 |
| 44 | 103255 | УПЛОТНИТЕЛЬНОЕ КОЛЬЦО, включает деталь Поз. 28 | 2 |
| 45* | 17G170 | ВИНТ, головка с фланцем, М6-1 x 20 мм | 8 |
| 54 | 24Y445 | СИСТЕМА УПРАВЛЕНИЯ ЭЛЕКТРОДВИГАТЕЛЕМ ОТ ФИРМЫ GRACO; используется на насосах МРМ с бесщеточным электродвигателем постоянного тока (BLDC) | 1 |
| 55 | 15Y051 | КАБЕЛЬ, М12, 8-контактный, вилка/гнездо, 3,0 м (9,8 фута); используется на насосах МРМ с бесщеточным электродвигателем постоянного тока (BLDC) | 1 |
| 56‡ | 17C575 | ШПОНКА, эксцентрикового вала | 1 |
| 57 | 25A838 | ШПОНКА, выходной вал электродвигателя | 1 |
| 58 | 116343 | ВИНТ, заземление | 1 |
| 59 | 17B594 | ИНСТРУМЕНТ, с торцевой головкой | 1 |
| 60 | 17B970 | КОРОБКА ПЕРЕДАЧ, BLDC | 1 |
| 61 | — — — | ВИНТ, с шестигранной головкой, 3/8-16 x 1, прочность 8,8 | 4 |
| 62 | — — — | ШАЙБА, стопорная, 3/8 | 4 |
| 63 | — — — | ШАЙБА, плоская; 3/8 | 4 |

▲ Запасные наклейки с символами опасности и предупреждениями, этикетки и карточки предоставляются бесплатно.

— — — Отдельно не продается.

* Детали входят в комплект передней крышки 24Y829.

† Детали входят в комплект прокладки 24Y833.

‡ Детали входят в комплект вала электродвигателя 24Y841.

Δ См. Смазка насоса, page 17 для получения информации о заказе.

Насос SoloTech из 23 деталей

| Поз. | Арт. № | Описание | Кол-во |
|----------|--------------------------------------|--|----------|
| 1 | — — — | КОРПУС | 1 |
| 2 | 17C222 | НОЖКА, установочная, левая | 1 |
| 3 | 17C223 | НОЖКА, установочная, правая | 1 |
| 4 | 25A368 25A369 25A367 24X860 | ЭЛЕКТРОДВИГАТЕЛЬ, переменного тока НАС ; 1,0 л.с., 19,13:1 МАС ; 0,75 л.с., 48,00:1 ЛАС ; 0,25 л.с., 157,43:1 МРМ ; 1,0 л.с., бесщеточный электродвигатель постоянного тока (BLDC) | 1 1 |
| 5† | — — — | УПЛОТНЕНИЕ, вращающийся вал, заднее | 1 |
| 6‡ | 24Y842 | ВЫХОДНОЙ ВАЛ ЭЛЕКТРОДВИГАТЕЛЯ, комплект | 1 |
| 7‡ | — — — | КОЛЬЦО, стопорное, внутреннее, 90 мм | 1 |
| 8‡ | — — — | УПЛОТНЕНИЕ, вращающийся вал, переднее | 1 |
| 9 | 24Y838 | ЭКСЦЕНТРИКОВЫЙ ВАЛ (сборочный узел привода), комплект, включает деталь Поз. 10 | 1 |
| 10 | — — — | КОЛЬЦО, стопорное, наружное, 40 мм; включает деталь Поз. 9 | 1 |
| 11 | 24Y794 | УЗЕЛ РОЛИКА, комплект, включает детали Поз. 12 и 13 | 1 |
| 12 | — — — | КОЛЬЦО, стопорное, наружное, 35 мм | 1 |
| 13a, 13b | 24Y846 | УПЛОТНЕНИЯ, вращающийся вал, переднее и заднее | по 1 шт. |
| 14 | 24Y801 24Y802 24Y803 24Y804 | ШЛАНГ, 23 мм Природный каучук, черного цвета Хлорсульфат-полиэтиленовый каучук (CSM), оранжевого цвета Этилен-пропиленовый каучук (EPDM), синего цвета Нитриловый каучук (NBR), желтого цвета | 1 |
| 15*† | — — — | ПРОКЛАДКА, передняя крышка | 1 |
| 16* | 24Y830 | ПЕРЕДНЯЯ КРЫШКА, комплект | 1 |
| 17* | 121110 | УПЛОТНИТЕЛЬНОЕ КОЛЬЦО | 2 |
| 18* | 117337 | УПЛОТНИТЕЛЬНОЕ КОЛЬЦО | 1 |
| 19* | 17C529 | РУКОЯТКА, крышка | 2 |
| 20* | 17F092 | СМОТРОВОЕ СТЕКЛО; | 1 |
| 21 | 117018 | ШАЙБА | 10 |
| 22* | 124164 | ВИНТ, М6-1.0 x 25мм, нержавеющая сталь | 8 |
| 23* | 124313 | ВИНТ, М6-1 x 16мм, нержавеющая сталь | 6 |
| 24 | 24Y826 | ЗАЖИМ, шланговый, размер 20 | 2 |

▲ Запасные наклейки с символами опасности и предупреждениями, этикетки и карточки предоставляются бесплатно.

— — — Отдельно не продается.

* Детали входят в комплект передней крышки 24Y830.

| Поз. | Арт. № | Описание | Кол-во |
|------|----------------------------|---|--------|
| 25† | — — — | ПРОКЛАДКА, пластина шланга | 2 |
| 26 | 17B694 | ПЛАСТИНА, шланг с зазубренной частью | 2 |
| 27 | 17B691 | ФЛАНЕЦ, шланг с зазубренной частью | 2 |
| 28 | 24Y816 24Y817 24Y818 | ЗАЗУБРЕННАЯ ЧАСТЬ, комплект шлангов; включает уплотнительное кольцо (Поз. 44) Нержавеющая сталь PVDF Сплав Hastelloy | 2 |
| 29* | 16K274 | ЗАГЛУШКА, шестигранная, 3/4 npt | 1 |
| 30* | 16K281 | ПРОБКА, вентиляционная, сапун, шумоглушитель, 3/4 npt | 1 |
| 31 | 114670 | ВИНТ, с шестигранной головкой, М6-1 x 16мм | 10 |
| 32▲ | 16K630 | НАКЛЕЙКА, с предупреждением | 1 |
| 33 | 110208 | ЗАГЛУШКА, трубная, без головки | 1 |
| 34 | — — — | ШПИЛЬКА, М6, крепежная | 8 |
| 35 | 17G152 | ГАЙКА, стопорная, шестигранная, с фланцем | 8 |
| 42▲ | 15J075 | НАКЛЕЙКА, с предупреждением | 1 |
| 43 | Δ | СМАЗОЧНЫЙ МАТЕРИАЛ | 1 |
| 44 | 107550 | УПЛОТНИТЕЛЬНОЕ КОЛЬЦО, включает деталь Поз. 28 | 2 |
| 45* | 17G170 | ВИНТ, головка с фланцем, М6-1 x 20 мм | 8 |
| 54 | 24Y445 | СИСТЕМА УПРАВЛЕНИЯ ЭЛЕКТРОДВИГАТЕЛЕМ ОТ ФИРМЫ GRACO; используется на насосах МРМ с бесщеточным электродвигателем постоянного тока (BLDC) | 1 |
| 55 | 15Y051 | КАБЕЛЬ, М12, 8-контактный, вилка/гнездо, 3,0 м (9,8 фута); используется на насосах МРМ с бесщеточным электродвигателем постоянного тока (BLDC) | 1 |
| 56‡ | 17C576 | ШПОНКА, эксцентрик вала | 1 |
| 57 | 25A838 | ШПОНКА, выходной вал электродвигателя | 1 |
| 58 | 116343 | ВИНТ, заземление | 1 |
| 59 | 17B594 | ИНСТРУМЕНТ, с торцевой головкой | 1 |
| 60 | 17B970 | КОРОБКА ПЕРЕДАЧ, BLDC | 1 |
| 61 | — — — | ВИНТ, с шестигранной головкой, 3/8-16 x 1, прочность 8,8 | 4 |
| 62 | — — — | ШАЙБА, стопорная, 3/8 | 4 |
| 63 | — — — | ШАЙБА, плоская; 3/8 | 4 |

† Детали входят в комплект прокладки 24Y834.

‡ Детали входят в комплект вала электродвигателя 24Y842.

Δ См. Смазка насоса, page 17 для получения информации о заказе.

Насос SoloTech из 26 деталей

| Поз. | Арт. № | Описание | Кол-во |
|-------------|--------------------------------------|---|----------|
| 1 | — — — | КОРПУС | 1 |
| 2 | 17C224 | НОЖКА, установочная, левая | 1 |
| 3 | 17C225 | НОЖКА, установочная, правая | 1 |
| 4 | 25A370 25A371 25A372 16Y962 | ЭЛЕКТРОДВИГАТЕЛЬ, переменного тока НАС; 2,0 л.с., 19,27:1 МАС; 1,0 л.с., 47,02:1 LAC; 0,33 л.с., 145,00:1 МРМ; 1,5 л.с., бесщеточный электродвигатель постоянного тока (BLDC) | 1 |
| 5‡ | — — — | УПЛОТНЕНИЕ, вращающийся вал, заднее | 1 |
| 6‡ | 24Y843 | ВЫХОДНОЙ ВАЛ ЭЛЕКТРОДВИГАТЕЛЯ, комплект | 1 |
| 7‡ | — — — | КОЛЬЦО, стопорное, внутреннее, 110 мм | 1 |
| 8‡ | — — — | УПЛОТНЕНИЕ, вращающийся вал, переднее | 1 |
| 9 | 24Y839 | ЭКСЦЕНТРИКОВЫЙ ВАЛ (сборочный узел привода), комплект, включает деталь Поз. 10 | 1 |
| 10 | — — — | КОЛЬЦО, стопорное, наружное, 45 мм; включает деталь Поз. 9 | 1 |
| 11 | 24Y795 | УЗЕЛ РОЛИКА, комплект, включает деталь Поз. 13 | 1 |
| 12 | — — — | КОЛЬЦО, стопорное, наружное, 45 мм | 1 |
| 13a, 13b | 24Y847 | УПЛОТНЕНИЯ, вращающийся вал, переднее и заднее | по 1 шт. |
| 14 | 24Y805 24Y806 24Y807 24Y808 | ШЛАНГ, 26 мм Природный каучук, черного цвета Хлорсульфат-полиэтиленовый каучук (CSM), оранжевого цвета Этилен-пропиленовый каучук (EPDM), синего цвета Нитриловый каучук (NBR), желтого цвета | 1 |
| 15*† | — — — | ПРОКЛАДКА, передняя крышка | 1 |
| 16* | 24Y831 | ПЕРЕДНЯЯ КРЫШКА, комплект | 1 |
| 17* | 121110 | УПЛОТНИТЕЛЬНОЕ КОЛЬЦО | 2 |
| 18* | C20242 | УПЛОТНИТЕЛЬНОЕ КОЛЬЦО | 1 |
| 19* | 17C529 | РУКОЯТКА, крышка | 2 |
| 20* | 17C608 | СМОТРОВОЕ СТЕКЛО; | 1 |
| 21 | 108788 | ШАЙБА | 10 |
| 22* | 124164 | ВИНТ, М6-1.0 x 25мм, нержавеющая сталь | 8 |
| 23* | 124313 | ВИНТ, М6-1 x 16мм, нержавеющая сталь | 6 |
| 24 | 24Y827 | ЗАЖИМ, шланговый, размер 28 | 2 |
| 25† | — — — | ПРОКЛАДКА, пластина шланга | 2 |

| Поз. | Арт. № | Описание | Кол-во |
|------|----------------------------|--|--------|
| 26 | 17B695 | ПЛАСТИНА, шланг с зазубренной частью | 2 |
| 27 | 17B691 | ФЛАНЕЦ, шланг с зазубренной частью | 2 |
| 28 | 24Y819 24Y820 24Y821 | ЗАЗУБРЕННАЯ ЧАСТЬ, комплект шлангов; включает уплотнительное кольцо (Поз. 44) Нержавеющая сталь PVDF Сплав Hastelloy | 2 |
| 29* | 16K274 | ЗАГЛУШКА, шестигранная, 3/4 npt | 1 |
| 30* | 16K281 | ПРОБКА, вентиляционная, сапуна, шумоглушитель | 1 |
| 31 | 107558 | ВИНТ, с шестигранной головкой, М8-1.25 x 25мм | 10 |
| 32▲ | 16K630 | НАКЛЕЙКА, с предупреждением | 1 |
| 33 | 110208 | ЗАГЛУШКА, трубная, без головки | 1 |
| 34 | — — — | ШПИЛЬКА, М8, крепежная | 8 |
| 35 | 17G188 | ГАЙКА, стопорная, шестигранная, с фланцем | 8 |
| 42▲ | 15J075 | НАКЛЕЙКА, с предупреждением | 1 |
| 43 | Δ | СМАЗОЧНЫЙ МАТЕРИАЛ | 1 |
| 44 | 107550 | УПЛОТНИТЕЛЬНОЕ КОЛЬЦО, включает деталь Поз. 28 | 2 |
| 45* | 112084 | ВИНТ, головка с фланцем, М8-1.25 x 25мм | 8 |
| 52* | 107542 | ШАЙБА, стопорная, пружинная | 8 |
| 53* | 111003 | ШАЙБА, плоская | 8 |
| 54 | 24Y445 | СИСТЕМА УПРАВЛЕНИЯ ЭЛЕКТРОДВИГАТЕЛЕМ ОТ ФИРМЫ GRACO; используется на насосах МРМ с бесщеточным электродвигателем постоянного тока (BLDC) | 1 |
| 55 | 15Y051 | КАБЕЛЬ, М12, 8-контактный, вилок/гнездо, 3,0 м (9,8 фута); используется на насосах МРМ с бесщеточным электродвигателем постоянного тока (BLDC) | 1 |
| 56‡ | 17C577 | ШПОНКА, эксцентрикового вала | 1 |
| 57 | 25A839 | ШПОНКА, выходной вал электродвигателя | 1 |
| 58 | 116343 | ВИНТ, заземление | 1 |
| 59 | 17B595 | ИНСТРУМЕНТ, с торцевой головкой | 1 |
| 60 | 17B971 | КОРОБКА ПЕРЕДАЧ, BLDC | 1 |
| 61 | — — — | ВИНТ, с шестигранной головкой, 3/8-16 x 1, прочность 8,8 | 4 |
| 62 | — — — | ШАЙБА, стопорная, 3/8 | 4 |
| 63 | — — — | ШАЙБА, плоская; 3/8 | 4 |

▲ Запасные наклейки с символами опасности и предупреждениями, этикетки и карточки предоставляются бесплатно.

— — — Отдельно не продается.

* Детали входят в комплект передней крышки 24Y831.

† Детали входят в комплект прокладки 24Y835.

‡ Детали входят в комплект вала электродвигателя 24Y843.

Δ См. Смазка насоса, page 17 для получения информации о заказе.

Насос SoloTech из 30 деталей

| Поз. | Арт. № | Описание | Кол-во |
|----------|--------------------------------------|--|----------|
| 1 | — — — | КОРПУС | 1 |
| 2 | 17C226 | НОЖКА, установочная, левая | 1 |
| 3 | 17C227 | НОЖКА, установочная, правая | 1 |
| 4 | 25A374 25A375 25A376 16Y962 | ЭЛЕКТРОДВИГАТЕЛЬ, переменного тока НАС ; 3,0 л.с., 19,70:1 МАС ; 1,5 л.с., 48,00:1 ЛАС ; 0,5 л.с., 150,06:1 МРМ , 2,2 л.с., бесщеточный электродвигатель постоянного тока (BLDC) | 1 |
| 5‡ | — — — | УПЛОТНЕНИЕ, вращающийся вал, заднее | 1 |
| 6‡ | 24Y844 | ВЫХОДНОЙ ВАЛ ЭЛЕКТРОДВИГАТЕЛЯ, комплект | 1 |
| 7‡ | — — — | КОЛЬЦО, стопорное, внутреннее, 120 мм | 1 |
| 8‡ | — — — | УПЛОТНЕНИЕ, вращающийся вал, переднее | 1 |
| 9 | 24Y840 | ЭКСЦЕНТРИКОВЫЙ ВАЛ (сборочный узел привода), комплект, включает деталь Поз. 10 | 1 |
| 10 | — — — | КОЛЬЦО, стопорное, наружное, 50 мм; включает деталь Поз. 9 | 1 |
| 11 | 24Y796 | УЗЕЛ РОЛИКА, комплект, включает детали Поз. 12 и 13 | 1 |
| 12 | — — — | КОЛЬЦО, стопорное, наружное, 45 мм | 1 |
| 13a, 13b | 24Y847 | УПЛОТНЕНИЯ, вращающийся вал, переднее и заднее | по 1 шт. |
| 14 | 24Y809 24Y810 24Y811 24Y812 | ШЛАНГ, 30 мм Природный каучук, черного цвета Хлорсульфат-полиэтиленовый каучук (CSM), оранжевого цвета Этилен-пропиленовый каучук (EPDM), синего цвета Нитриловый каучук (NBR), желтого цвета | 1 |
| 15† | — — — | ПРОКЛАДКА, передняя крышка | 1 |
| 16* | 24Y832 | ПЕРЕДНЯЯ КРЫШКА, комплект | 1 |
| 17* | 121110 | УПЛОТНИТЕЛЬНОЕ КОЛЬЦО | 2 |
| 18* | C20242 | УПЛОТНИТЕЛЬНОЕ КОЛЬЦО | 1 |
| 19* | 17C529 | РУКОЯТКА, крышка | 2 |
| 20* | 17C608 | СМОТРОВОЕ СТЕКЛО; | 1 |
| 21 | 16Y267 | ШАЙБА, плоская, М10 | 10 |
| 22* | 124164 | ВИНТ, М6-1.0 x 25мм, нержавеющая сталь | 8 |
| 23* | 124313 | ВИНТ, М6-1 x 16мм, нержавеющая сталь | 6 |
| 24 | 24Y828 | ЗАЖИМ, шланговый, размер 32 | 2 |
| 25† | — — — | ПРОКЛАДКА, пластина шланга | 2 |

▲ Запасные наклейки с символами опасности и предупреждениями, этикетки и карточки предоставляются бесплатно.

— — — Отдельно не продается.

* Детали входят в комплект передней крышки 24Y832.

| Поз. | Арт. № | Описание | Кол-во |
|------|----------------------------|---|--------|
| 26 | 17B696 | ПЛАСТИНА, шланг с зазубренной частью | 2 |
| 27 | 17B692 | ФЛАНЕЦ, шланг с зазубренной частью | 2 |
| 28 | 24Y822 24Y823 24Y824 | ЗАЗУБРЕННАЯ ЧАСТЬ, комплект шлангов; включает уплотнительное кольцо (Поз. 44) Нержавеющая сталь PVDF Сплав Hastelloy | 2 |
| 29* | 16K274 | ЗАГЛУШКА, шестигранная, 3/4 npt | 1 |
| 30* | 16K281 | ПРОБКА, вентиляционная, сапун, шумоглушитель, 3/4 npt | 1 |
| 31 | 16Y268 | ВИНТ, с шестигранной головкой, М10-1.5 x 25мм | 10 |
| 32▲ | 16K630 | НАКЛЕЙКА, с предупреждением | 1 |
| 33 | 110208 | ЗАГЛУШКА, трубная, без головки | 1 |
| 34 | — — — | ШПИЛЬКА, М8, крепежная | 8 |
| 35 | 17G188 | ГАЙКА, стопорная, шестигранная, с фланцем | 8 |
| 42▲ | 15J075 | НАКЛЕЙКА, с предупреждением | 1 |
| 43 | Δ | СМАЗОЧНЫЙ МАТЕРИАЛ | 1 |
| 44 | 107249 | УПЛОТНИТЕЛЬНОЕ КОЛЬЦО, включает деталь Поз. 28 | 2 |
| 45* | 16K729 | ВИНТ, головка с фланцем, М8-1.25 x 25мм | 10 |
| 52* | 16K738 | ШАЙБА, стопорная, пружинная | 10 |
| 53* | 112914 | ШАЙБА, плоская | 10 |
| 54 | 24Y445 | СИСТЕМА УПРАВЛЕНИЯ ЭЛЕКТРОДВИГАТЕЛЕМ ОТ ФИРМЫ GRACO; используется на насосах МРМ с бесщеточным электродвигателем постоянного тока (BLDC) | 1 |
| 55 | 15Y051 | КАБЕЛЬ, М12, 8-контактный, вилка/гнездо, 3,0 м (9,8 фута); используется на насосах МРМ с бесщеточным электродвигателем постоянного тока (BLDC) | 1 |
| 56‡ | 17C577 | ШПОНКА, эксцентрикового вала | 1 |
| 57 | 25A840 | ШПОНКА, выходной вал электродвигателя | 1 |
| 58 | 116343 | ВИНТ, заземление | 1 |
| 59 | 17B596 | ИНСТРУМЕНТ, с торцевой головкой | 1 |
| 60 | 17B972 | КОРОБКА ПЕРЕДАЧ, BLDC | 1 |
| 61 | — — — | ВИНТ, с шестигранной головкой, 3/8-16 x 1, прочность 8,8 | 4 |
| 62 | — — — | ШАЙБА, стопорная, 3/8 | 4 |
| 63 | — — — | ШАЙБА, плоская; 3/8 | 4 |

† Детали входят в комплект прокладки 24Y836.

‡ Детали входят в комплект вала электродвигателя 24Y844.

Δ См. Смазка насоса, page 17 для получения информации о заказе.

Комплекты деталей и вспомогательные принадлежности

Для электродвигателей переменного тока и бесщеточных электродвигателей постоянного тока (BLDC)

Комплект датчика утечки 24Y849

Модернизируйте комплект для добавления датчика утечки к имеющейся системе. Включает датчик утечки и корпус.

ПРИМЕЧАНИЕ: Также приобретите кабель из следующих выбираемых вариантов. Для систем с бесщеточными электродвигателями постоянного тока (BLDC), в которых используется модуль системы управления электродвигателем от фирмы Graco, закажите удлинительный кабель из первой секции. Для систем с электродвигателями переменного тока, в которых используется модуль ЧРП, закажите монтируемый на месте кабель из второй секции.

Датчик утечки / Удлинительные кабели (ПЛК) (Для бесщеточных электродвигателей постоянного тока)

М8, 4–контактный

| Арт. № | Описание |
|--------|------------------|
| 121683 | 9,8 фута, 3,0 м |
| 17Н349 | 24,6 фута, 7,5 м |
| 17Н352 | 52,5 фута, 16 м |

Кабели для датчиков утечки; монтируемые на месте (для модулей ЧРП)

М8, 4–контактный

| Арт. № | Описание |
|--------|------------------|
| 17Н389 | 9,8 фута, 3,0 м |
| 17Н390 | 24,6 фута, 7,5 м |
| 17Н391 | 52,5 фута, 16 м |

Кабель, соединяющий контроллер с двигателем
Предварительно собранный кабель для подключения к двигателю соответствующего контроллера. Включает в себя кабель, компенсаторы натяжения и клеммы.

| Арт. № | Описание |
|--------|-----------------|
| 17L368 | 1,0 фута, 0,3 м |
| 17S306 | 9,8 фута, 3,0 м |

Для бесщеточных электродвигателей постоянного тока

Комплект 24Y445 для модуля системы управления электродвигателем от фирмы Graco

Запасной комплект включает модуль системы управления электродвигателем от фирмы Graco с необходимым программным обеспечением.

Комплект 17Н103 для обновления программного обеспечения

Комплект для обновления содержит базовый пакет программного обеспечения и инструкции.
ПРИМЕЧАНИЕ: Также приобретите комплект 24Y788 с кабелем для программирования.

Кабели обратной связи для электродвигателя

М12, 8–контактный

| Арт. № | Описание |
|--------|------------------|
| 17F709 | 1,0 фут; 0,3 м |
| 15Y051 | 9,8 фута, 3,0 м |
| 16X521 | 24,6 фута, 7,5 м |
| 16P791 | 52,5 фута, 16 м |

Кабель управления для ПЛК

М8, 4–контактный

| Арт. № | Описание |
|--------|------------------|
| 17Н365 | 9,8 фута, 3,0 м |
| 17Н366 | 24,6 фута, 7,5 м |
| 17Н367 | 52,5 фута, 16 м |

Технические данные

| Шланговые насосы SoloTech | | |
|--|--|---------------------|
| | Американская система мер | Метрическая система |
| Максимальное рабочее давление жидкости | 125 фунтов на кв. дюйм | 0,9 МПа, 9 бар |
| Мощность двигателя в л.с. /коэффициент передачи | Смотрите идентификационную этикетку на Вашем редукторном электродвигателе. | |
| Максимальная скорость насоса | 90 RPM | |
| Диапазон температур окружающей среды (Не допускайте замерзания материала внутри насоса). | от 14°F до 104°F | от -10°C до 40°C |
| Максимальный расход | | |
| ST10 | 0,67 галл./мин | 2,5 л/мин |
| ST23 | 4,5 галл./мин | 17,0 л/мин |
| ST26 | 9,8 галл./мин | 37,1 л/мин |
| ST30 | 15,8 галл./мин | 59,8 л/мин |
| Объем жидкости за один оборот | | |
| ST10 | 0,007 галлона | 0,03 л |
| ST23 | 0,054 галлона | 0,20 л |
| ST26 | 0,11 гал | 0,42 л |
| ST30 | 0,18 галлона | 0,68 л |
| Размеры фланца | | |
| ST10 | | |
| Наружный диаметр | 3,54 дюйма | 90 см |
| Диаметр окружности болта | = 2,30-2,56 дюймов | 58-65 мм |
| Размер болтов | 1/2 дюйма | |
| ST23 и ST26 | | |
| Наружный диаметр | 4,25 дюйма | 108 мм |
| Диаметр окружности болта | = 2,95-3,13 дюймов | 75-80 мм |
| Размер болтов | 1/2 дюйма | |
| ST30 | | |
| Наружный диаметр | 4,92 дюйма | 125 мм |
| Диаметр окружности болта | = 3,35-3,54 дюймов | 85-90 мм |
| Размер болтов | 1/2 дюйма | |

| Шланговые насосы SoloTech | | |
|----------------------------------|--|---------------------|
| | Американская система мер | Метрическая система |
| Внутренний диаметр шланга | | |
| ST10 | 0,39 дюйма | 10 мм |
| ST23 | 0,91 дюйма | 23 мм |
| ST26 | 1,02 дюйма | 26 мм |
| ST30 | 1,18 дюйма | 30 мм |
| Вес | | |
| ST10 | 55–65 фунтов | 25–29 кг |
| ST23 | 100–120 фунтов | 45–54 кг |
| ST26 | 190–215 фунтов | 86–98 кг |
| ST30 | 235–285 фунтов | 107–129 кг |
| Шум | | |
| Звуковое давление | Менее чем 70 дБ(А) | |
| Смачиваемые детали | | |
| Опции для шланга | Натуральный каучук, хлорсульфат-полиэтиленовый каучук (CSM), этилен-пропиленовый каучук (EPDM), бутадиен-нитрильный каучук (NBR) | |
| Опции для зазубренного фитинга | Нержавеющая сталь, поливинилиденфторид (PVDF), сплав Хастеллой | |

| Шланговые насосы SoloTech | | |
|---|--|---------------------|
| | Американская система мер | Метрическая система |
| Технические требования к системе управления электродвигателем от фирмы Graco (Все варианты установки оборудования и монтаж электропроводки должны отвечать стандартам NEC и местных электротехническим нормам). | | |
| Питание пост. тока | Только класс 2 для источника электропитания | |
| Соответствие стандартам | UL508C | |
| Конформность | Директивы ЕС по низкому напряжению (2006/95/ЕС), по электромагнитной совместимости (2004/108/ЕС) и по ограничению использования опасных веществ (2011/65/EU) | |
| Температура окружающей среды | от -40°F до 104°F | от -40°C до 40°C |
| Показатель защиты | Тип 4X, IP 66 | |
| Спецификации по обнаружению перегрева (Привод снабжен средством для принятия сигнала и действия по сигналу от термочувствительного датчика в электродвигателе. Обнаружение перегрева электродвигателя требуется для обеспечения защиты от перегрузки электродвигателя). | 0–3,3 В пост. тока, максимум 1мА | |
| Вес | 10,5 фунта | 4,8 кг |
| Спецификации входного питания | | |
| Входное сетевое напряжение | 120/240 В перем. тока, междуфазный | |
| Фазность входного сетевого напряжения | Однофазный | |
| Частота входного сетевого напряжения | 50/60 Hz | |
| Входной ток на фазу | 16А | |
| Максимальный класс защиты групповой цепи | 20А, размыкатель цепи с обратной зависимой выдержкой времени | |
| Номинальный ток короткого замыкания | 5 кА | |
| Выходные технические характеристики | | |
| Выходное сетевое напряжение | 0–264 В перем. тока | |
| Фазность выходного сетевого напряжения | Трехфазный | |
| Выходной ток (пороговое значение по току, задаваемое посредством программного обеспечения, предоставляется в качестве вторичной защиты от перегрузки двигателя). | 0–12А | |
| Мощность | 1,92 кВт / 2,6 л.с. | |
| Выходная перегрузка | 200 % в течение 0,2 с | |

Хранение, срок службы и утилизация

см. Установка оборудования и его

Стандартная гарантия компании Graco

Компания Graco гарантирует, что во всем оборудовании, упомянутом в настоящем документе, произведенном компанией Graco и маркированном ее наименованием, на дату его продажи первоначальному покупателю, который приобретает его с целью эксплуатации, отсутствуют дефекты материала и изготовления. За исключением условий каких-либо особых, расширенных или ограниченных гарантий, опубликованных Graco, компания обязуется в течение двенадцати месяцев со дня продажи отремонтировать или заменить любую часть оборудования, которая будет признана Graco дефектной. Настоящая гарантия действует только при условии, что оборудование установлено, используется и обслуживается в соответствии с письменными рекомендациями компании Graco.

Ответственность компании Graco и настоящая гарантия не распространяются на случаи общего износа оборудования, а также на любые неисправности, повреждения или износ, возникшие в результате неправильной установки или эксплуатации, абразивного истирания, коррозии, недостаточного или неправильного обслуживания оборудования, проявлений халатности, несчастных случаев, внесения изменений в оборудование или применения деталей, изготовителем которых не является компания Graco. Кроме того, компания Graco не несет ответственности за неисправности, повреждения или износ, вызванные несовместимостью оборудования Graco с устройствами, принадлежностями, оборудованием или материалами, которые не были поставлены компанией Graco, либо неправильным проектированием, изготовлением, установкой, эксплуатацией или обслуживанием устройств, принадлежностей, оборудования или материалов, которые не были поставлены компанией Graco.

Настоящая гарантия действует при условии предварительной оплаты возврата оборудования, в котором предполагается наличие дефектов, уполномоченному дистрибьютору компании Graco для проверки наличия заявленных дефектов. Если факт наличия предполагаемого дефекта подтвердится, компания Graco обязуется бесплатно отремонтировать или заменить любые дефектные детали. Оборудование будет возвращено первоначальному покупателю с предварительной оплатой транспортировки. Если проверка не выявит каких-либо дефектов выполненных работ и материалов, ремонт будет осуществлен по разумной цене, которая может включать в себя стоимость работ, деталей и доставки оборудования.

НАСТОЯЩАЯ ГАРАНТИЯ ЯВЛЯЕТСЯ ЭКСКЛЮЗИВНОЙ, И ЗАМЕНЯЕТ СОБОЙ ЛЮБЫЕ ДРУГИЕ ГАРАНТИИ, ЯВНО СФОРМУЛИРОВАННЫЕ ИЛИ ПОДРАЗУМЕВАЮЩИЕСЯ, В ТОМ ЧИСЛЕ, НО НЕ ОГРАНИЧИВАЯСЬ ИМИ, ГАРАНТИИ ТОВАРНОГО СОСТОЯНИЯ И ПРИГОДНОСТИ К ОПРЕДЕЛЕННОЙ ЦЕЛИ.

Указанные выше условия определяют рамки обязательств компании Graco и меры судебной защиты покупателя в случае какого-либо нарушения условий гарантии. Покупатель согласен с тем, что применение других средств судебной защиты (в том числе при возникновении случайных, косвенных убытков, потери прибыли, продаж, ущерба людям или собственности либо случайного или косвенного урона) невозможно. Все претензии в случае нарушения гарантии должны быть предъявлены в течение 2 (двух) лет со дня продажи.

КОМПАНИЯ GRACO НЕ ПРЕДОСТАВЛЯЕТ НИКАКИХ ГАРАНТИЙ, ЯВНЫХ ИЛИ ПОДРАЗУМЕВАЕМЫХ, ОТНОСИТЕЛЬНО ТОВАРНОЙ ПРИГОДНОСТИ ИЛИ СООТВЕТСТВИЯ КАКОЙ-ЛИБО ОПРЕДЕЛЕННОЙ ЦЕЛИ В ОТНОШЕНИИ ВСПОМОГАТЕЛЬНЫХ ПРИНАДЛЕЖНОСТЕЙ, ОБОРУДОВАНИЯ, МАТЕРИАЛОВ ИЛИ КОМПОНЕНТОВ, ПРОДАВАЕМЫХ, НО НЕ ПРОИЗВОДИМЫХ КОМПАНИЕЙ GRACO. На указанные изделия, проданные, но не изготовленные компанией Graco (такие как электродвигатели, выключатели, шланги и т. д.), распространяются гарантии их изготовителя, если таковые имеются. Компания Graco обязуется предоставить покупателю помощь (в разумных пределах) в оформлении претензий в случае нарушения этих гарантий.

Компания Graco ни в коем случае не принимает на себя ответственность за косвенные, случайные убытки, убытки, определяемые особыми обстоятельствами, либо последующий ущерб в связи с поставкой компанией Graco оборудования в соответствии с данным документом или комплекующих, использования каких-либо продуктов или других товаров, проданных по условиям настоящего документа, будь то в связи с нарушением договора, нарушением гарантии, небрежностью со стороны компании Graco или в каком-либо ином случае.

Информация от компании Graco

Чтобы разместить заказ, обратитесь к своему дистрибьютору компании Graco или позвоните по указанному ниже телефону, чтобы узнать координаты ближайшего дистрибьютора.

Тел.: 612-623-6921 или бесплатный телефон: 1-800-328-0211 Факс: 612-378-3505

Все письменные и визуальные данные, содержащиеся в настоящем документе, отражают самую свежую информацию об изделии, имеющуюся на момент публикации. Компания Graco оставляет за собой право вносить изменения в любой момент без уведомления.

Перевод оригинальных инструкций. Настоящее руководство составлено на английском языке, MM 3A3367
Информация о патентах представлена на веб-сайте: www.graco.com/patents.

Главный офис компании Graco: Миннеаполис
Международные офисы: Belgium, China, Japan, Korea

GRACO INC. И ДОЧЕРНИЕ ПРЕДПРИЯТИЯ • P.O. BOX 1441 • MINNEAPOLIS, MN 55440-1441 • USA
Авторское право 2015, Graco Inc. Все производственные объекты компании Graco зарегистрированы согласно стандарту ISO 9001.

www.graco.com

Редакция G, май 2018 г.