

설치



ProMix® PD2K 전자 이액형 장비

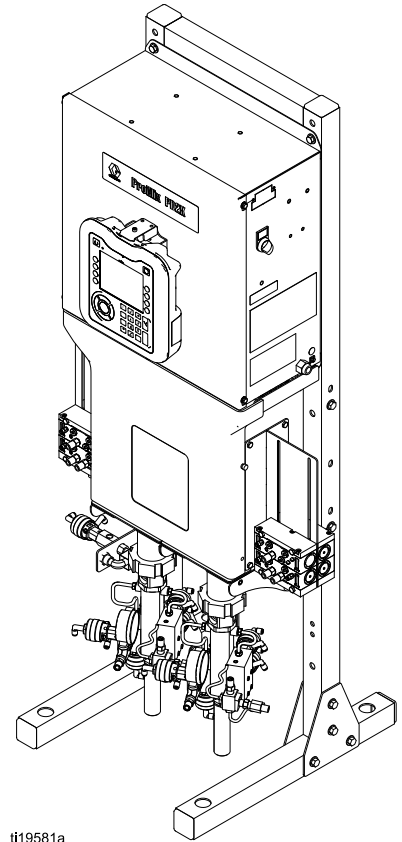
334268J
KO

빠른 경화 2 성분 재료용 전자 양 변위 이액형 장비 고급 디스플레이 모듈이 있는 수동 시스템 전문가만 사용할 수 있습니다.



중요 안전 지침
이 설명서의 모든 경고 및 지침을 읽어보십시오. 이 지침을 잘 보
관해 두십시오.

모델 부품 번호 및 승인 정보는 3페이지
를 참조하십시오.



t119581a

Contents

관련 설명서	2	유체 요구사항	30
모델	3	단색 연결	31
경고	6	색 변경 연결	31
중요한 이소시아네이트(ISO) 정보	9	솔벤트 연결	31
중요한 산 촉매 정보	11	TSL 컵 키트	32
산 촉매 조건	11	솔벤트 계측기 부속품	35
산 촉매의 수분 민감도	11	라이트 타워 부속품	35
시스템 제어 도면 16P577	12	정전기 에어 호스 빠른 분리 키트 24S004	35
시스템 구성	14	전기 공급장치	36
1. 기본 모델 선택	14	전기 요구사항	36
2. 호스 선택	19	전기 연결	36
3. 혼합 옵션 선택	21	접지	37
4. 스프레이 건 선택	22	전기 회로도	40
5. 색 및 촉매 변경 키트 선택	23	표준 모델(MC1000, MC2000, MC3000, MC4000)	40
6. 펌프 확장 키트 선택	24	듀얼 패널 모델(MC1002, MC2002, MC4002)	46
7. 통신 옵션 선택	24	옵션 케이블 및 모듈	52
일반 정보	25	치수	53
위치	25	기술 데이터	54
디스플레이 모듈 설치	26	메모	55
부스 컨트롤 설치	27		
공기 공급장치	28		
유체 공급	30		

관련 설명서

설명서 번호	설명
3A2800	PD2K 이액형 장비 수리-부품 설명서, 수동 시스템
332562	PD2K 이액형 장비 작동 설명서, 수동 시스템
3A4186	PD2K 듀얼 패널 이액형 장비 작동 설명서, 수동 시스템
3A2801	혼합 다기관 지침-부품 설명서
332339	펌프 수리-부품 설명서
332454	색 변경 밸브 수리-부품 설명서
332455	색 변경 키트 지침-부품 설명서
332456	세 번째 및 네 번째 펌프 키트 지침-부품 설명서
334512	PD1K 펌프 확장 키트 지침-부품 설명서
3A4497	공기 제어 상자 키트 지침서

모델

승인 정보 및 인증을 포함하여 구성품 식별 레이블은 그림 1-7을 참조하십시오.

부품 번호	시리즈	최대 공기 작동 압력	최대 유체 작동 압력	PD2K 및 전기 제어 상자 (ECB) 레이블 위치
MC0500 MC0502	A	100psi(0.7MPa, 7.0bar)	저압 펌프 사용: 300psi(2.068MPa, 20.68bar)	
			고압 펌프 사용: 1500psi(10.34MPa, 103.4bar)	
MC1000 MC1002	A	100psi(0.7MPa, 7.0bar)	300psi(2.068MPa, 20.68bar)	
MC3000 산성 재료				
MC2000 MC2002	A	100psi(0.7MPa, 7.0bar)	1500psi(10.34MPa, 103.4bar)	
MC4000 M4002 산성 재료				



**ProMix® PD2K/PD1K
Electronic Proportioner**

CE 0359

II 2 G
Ex ia IIA T3
FM13 ATEX 0026
IECEX FMG 13.0011

APPROVED
FM16US0241
FM16CA0129
Intrinsically safe
equipment for Class I,
Div 1, Group D, T3
Ta = 2°C to 50°C

Intrinsically Safe (IS) System. Install per IS Control Drawing No. 16P577. Control Box IS Associated Apparatus for use in non hazardous location, with IS Connection to color change and booth control modules Apparatus for use in: Class I, Division 1, Group D T3 Hazardous Locations

Read Instruction Manual
Warning: Substitution of components may impair intrinsic safety.

MAX AIR WPR

.7	7	100
MPa	bar	PSI

MAX FLUID WPR

2.068	20.68	300
MPa	bar	PSI

MAX TEMP 50°C (122°F)

PART NO. SERIES SERIAL

--	--	--

MFG. YR.

--	--	--

Artwork No. 294021 Rev. F

GRACO INC.
P.O. Box 1441
Minneapolis, MN
55440 U.S.A.

Figure 1 모델 MC1000, MC1002 및 MC3000(저압) 식별 레이블

다음 페이지에서 계속

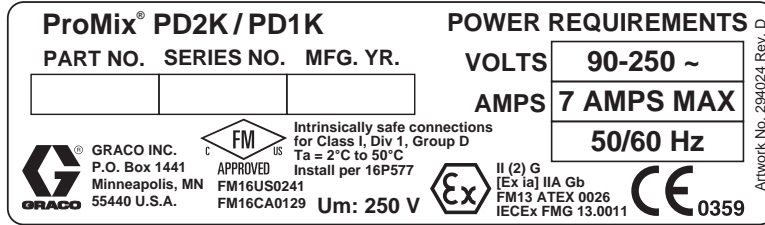


Figure 2 24M672와 26A188 제어 상자 식별 레이블

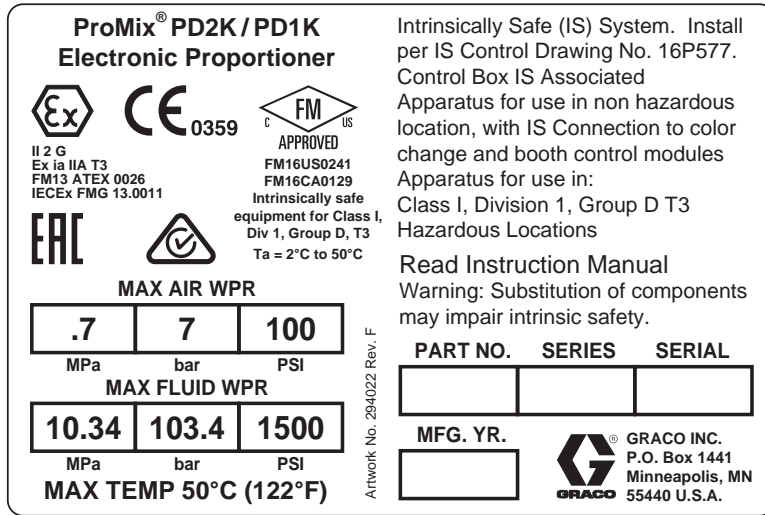


Figure 3 모델 MC2000, MC2002, MC4000 및 MC4000(고압) 식별 레이블

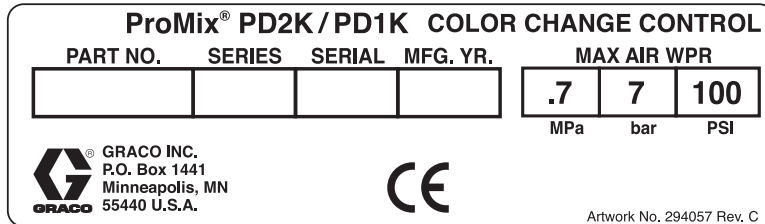


Figure 4 비본질적 안전 색 변경 컨트롤(부속품) 식별 레이블

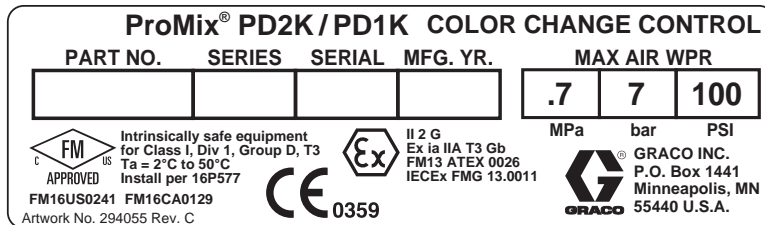


Figure 5 본질적 안전 색 변경 컨트롤(부속품) 식별 레이블

다음 페이지에서 계속

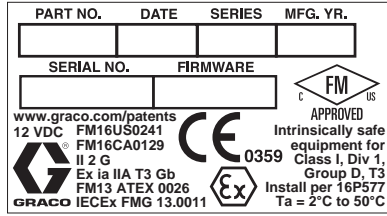


Figure 6 부스 컨트롤 식별 레이블

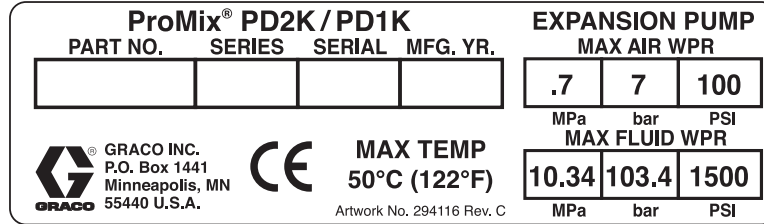














Figure 7 펌프 확장 키트(부속품) 식별 레이블

경고

다음 경고는 이 장비의 설치, 사용, 접지, 정비 및 수리에 대한 것입니다. 느낌표 기호는 일반적인 주의 사항을 나타내며 위험 기호는 각 절차에 대한 위험을 의미합니다. 설명서 본문에 이러한 기호가 나타나면 해당 경고를 다시 참조하십시오. 이 부분에서 다루지 않은 제품별 위험 기호 및 경고는 해당하는 경우 본 설명서 본문에 나타날 수 있습니다.

 경고	
   	<p>화재 및 폭발 위험</p> <p>용제 및 페인트 솔벤트와 같이 작업장에서 발생하는 가연성 연무는 발화되거나 폭발할 수 있습니다. 장비 내부를 통과해 흐르는 도료나 솔벤트는 정전기 스파크를 유발할 수 있습니다. 화재 및 폭발을 방지하려면:</p> <ul style="list-style-type: none"> • 환기가 잘 되는 곳에서 장비를 사용하십시오. • 파일럿 등, 담배, 휴대용 전기 램프, 비닐 깔개(정전기 방전 위험) 등 발화 가능성이 있는 물질을 모두 치우십시오. • 작업 구역의 모든 장비를 접지하십시오. 접지 지침을 참조하십시오. • 고압으로 솔벤트를 스프레이 또는 세척하지 마십시오. • 작업 구역에 솔벤트, 형겔 및 가솔린을 포함한 찌꺼기가 없도록 유지하십시오. • 가연성 연기가 있는 곳에서는 전원 코드를 끼우거나 빼지 말고 등을 켜거나 끄지 않습니다. • 반드시 접지된 호스를 사용하십시오. • 통안으로 발사할 때는 접지된 통의 측면에 건을 단단히 고정시키십시오. 정전기 방지 또는 전도성이 아닐 경우 통 라이너를 사용하지 마십시오. • 정전기 불꽃이 발생하거나 감전을 느낄 경우 즉시 작동을 멈추십시오. 문제를 찾아 해결할 때까지 장비를 사용하지 마십시오. • 작업 구역에 소화기를 비치하십시오.
 	<p>감전 위험</p> <p>이 장비는 접지되어야 합니다. 시스템의 접지, 설정 또는 사용이 올바르지 않으면 감전 사고가 발생할 수 있습니다.</p> <ul style="list-style-type: none"> • 케이블을 분리하기 전과 장비를 수리 또는 설치하기 전에 메인 스위치의 전원을 끄고 분리하십시오. • 반드시 접지된 전원에만 연결하십시오. • 모든 전기 배선은 반드시 자격 있는 전기 기술자가 수행해야 합니다. 모든 지역 규정 및 규칙을 준수하십시오.

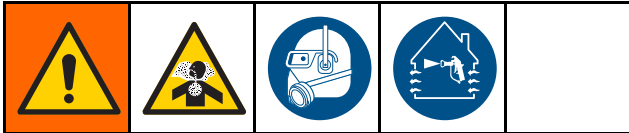
 경고	
  	<p>본질적 안전</p> <p>본질적으로 안전한 장비를 부적절하게 설치하거나 본질적으로 안전하지 않은 장비에 연결하면 위험 상황이 발생하고 화재, 폭발 또는 감전 위험을 초래할 수 있습니다. 현지 규정과 다음 안전 요구사항을 따르십시오.</p> <ul style="list-style-type: none"> • 제품 설치 시, 모든 현지 안전 화재 규정(예: NFPA 33, NEC 500 및 516과 OSHA 1910.107 등)을 포함하여 클래스 I, 그룹 D, 부문 1(북미) 또는 클래스 I, 구역 1 및 2(유럽) 위험 구역에 있는 전기 제품의 설치에 관한 국가, 주 및 지방 규정을 준수하십시오. • 화재 및 폭발을 방지하려면: <ul style="list-style-type: none"> • 비위험 구역에만 승인된 장비를 위험 구역에 설치하지 마십시오. 모델의 본질적 안전 등급이 표시된 모델 ID 라벨을 참조하십시오. • 본질적 안전 기능을 저해할 수 있으므로 시스템 구성품을 교체하지 마십시오. • 본질적 안전 단자와 접촉하는 장비는 본질적 안전 등급이어야 합니다. 여기에는 DC 전압계, 전기 저항계, 케이블 및 연결 장치가 포함됩니다. 문제를 해결할 때는 장치를 위험 구역 밖으로 옮기십시오.
    	<p>피부 주입 위험</p> <p>건, 호스 누출 또는 파열된 구성품의 고압 유체가 피부를 관통할 수 있습니다. 이는 단순한 외상으로 보일 수도 있지만 절단을 초래할 수 있는 심각한 부상입니다. 즉시 병원에 가서 치료를 받아야 합니다.</p> <ul style="list-style-type: none"> • 팁 가드와 방아쇠 가드가 설치되지 않은 상태에서는 분무하지 마십시오. • 분무하지 않을 때는 방아쇠 안전장치를 잠그십시오. • 건이 다른 사람 또는 신체의 일부를 향하지 않도록 하십시오. • 스프레이 팁 위에 손을 놓지 마십시오. • 손, 신체, 장갑 또는 형경으로 누출되는 유체를 막지 마십시오. • 분무/분배 작업을 중단할 때, 그리고 장비를 세척, 점검 또는 정비하기 전에 감압 절차를 실시하십시오. • 장비를 작동하기 전에 모든 유체 연결부를 단단히 조이십시오. • 호스와 커플링은 매일 점검하십시오. 마모되었거나 손상된 부품은 즉시 교체하십시오.
 	<p>구동 부품 위험구동</p> <p>부품으로 인해 손가락 및 다른 신체 부위가 끼거나 잘리거나 절단될 수 있습니다.</p> <ul style="list-style-type: none"> • 이동 부품에 가까이 접근하지 마십시오. • 보호대 또는 커버를 제거한 상태로 장비를 작동하지 마십시오. • 가압된 장비는 경고 없이 시동될 수 있습니다. 장비를 점검, 이동 또는 수리하려면 먼저 감압 절차를 수행하고 모든 전원을 분리하십시오.

 경고	
 	<p>유독성 유체 또는 연기 유독성 유체 또는 연기가 눈 또는 피부에 닿거나 이를 흡입하거나 삼키면 심각한 부상을 입거나 사망에 이를 수 있습니다.</p> <ul style="list-style-type: none"> • 취급 지침에 대한 SDS(Safety Data Sheet)를 읽고 사용 중인 유체의 장기 노출의 효과와 같은 특정 위험을 숙지하십시오. • 장비 스프레이 시, 장비 수리 시 또는 작업구역에 있을 때는 항상 작업구역의 통풍을 유지하고 적절한 개인 보호 장비를 착용하십시오. 이 설명서의 경고, 개인 보호 장비를 참조하십시오. • 위험한 유체는 승인된 용기에 보관하고 관련 규정에 따라 폐기하십시오.
	<p>개인 보호 장비 장비 스프레이 시, 장비 서비스 시 또는 작업구역에 있을 때는 항상 적절한 개인 보호 장비를 착용하고 모든 피부를 가리십시오. 보호 장비는 장기 노출, 유독 가스/연무/증기 흡입, 알레르기 반응, 화상, 눈 부상, 청각 손실과 같은 심각한 부상을 방지하는 데 도움이 됩니다. 이러한 보호 장비에는 다음이 포함되며 이에 국한되지 않습니다.</p> <ul style="list-style-type: none"> • 유체 제조업체 및 현지 규제 기관에서 추천하는 공기 공급 호흡기를 포함할 수도 있는 적합한 게 맞는 호흡용 보호구, 화학물질이 침투되지 않는 장갑, 보호복 및 발 덮개. • 보안경 및 청각 보호대.
  	<p>장비 오용 위험 장비를 잘못 사용하면 심각한 부상을 입거나 사망에 이를 수 있습니다.</p> <ul style="list-style-type: none"> • 피곤한 상태 또는 약물이나 술을 마신 상태로 장치를 작동하지 마십시오. • 최저 등급 시스템 구성품의 최대 작동 압력 또는 온도 정격을 초과하지 마십시오. 모든 장비 설명서의 기술 데이터를 참조하십시오. • 장비의 습식 부품에 적합한 유체와 솔벤트를 사용하십시오. 모든 장비 설명서의 기술 데이터를 참조하십시오. 유체 및 솔벤트 제조업체의 경고를 숙지하십시오. 재료에 대한 자세한 정보가 필요하면 대리점이나 소매점에 SDS를 요청하십시오. • 장비에 전원이 공급되거나 가압 상태인 경우에는 작업 구역을 이탈하지 마십시오. • 장비를 사용하지 않을 때는 모든 장비를 끄고 감압 절차를 따르십시오. • 장비를 매일 점검하십시오. 마모되거나 손상된 부품이 있으면 즉시 수리하거나 제조업체의 정품 부품으로만 교체하십시오. • 장비를 개조하거나 수정하지 마십시오. 변형하거나 수정하면 대리점의 승인이 무효화되고 안전에 위협할 수 있습니다. • 모든 장비는 사용하는 환경에 맞는 등급을 갖고 승인되었는지 확인하십시오. • 장비는 지정된 용도로만 사용하십시오. 자세한 내용은 대리점에 문의하십시오. • 호스와 케이블은 통로나 날카로운 모서리, 이동 부품 및 뜨거운 표면을 지나가지 않도록 배선하십시오. • 호스를 꼬거나 구부리지 마십시오. 또한 호스를 잡고 장비를 끌어당겨서도 안됩니다. • 작업장 근처에 어린이나 동물이 오지 않게 하십시오. • 관련 안전 규정을 모두 준수하십시오.

중요한 이소시아네이트(ISO) 정보

이소시아네이트(ISO)는 두 가지 성분 재료에 사용되는 촉매입니다.

이소시아네이트 조건



이소시아네이트가 함유된 유체를 스프레이 또는 분배하면 잠재적으로 유해한 연무, 증기 및 무화 분진이 생성될 수 있습니다.

- 유체 제조업체의 경고문 및 안전 데이터 시트 (SDS)를 읽고 이해하여 이소시아네이트 관련 위험 및 예방 조치를 숙지하십시오.
- 이소시아네이트 사용에는 잠재적으로 위험한 절차가 포함됩니다. 이 장비로 스프레이 작업을 하려면 교육을 받고 자격을 갖추어야 하며 이 설명서와 유체 제조업체의 적용 분야 지침 및 SDS의 정보를 읽고 이해해야 합니다.
- 잘못 유지보수하거나 잘못 조정된 장비를 사용하면 재료가 부적절하게 경화될 수 있습니다. 장비는 설명서 지침에 따라 주의해서 유지보수 및 조정해야 합니다.
- 이소시아네이트 연무, 증기 및 무화 분진의 흡입을 방지하기 위해 작업구역에 있는 모든 사람은 적절한 호흡용 보호구를 착용해야 합니다. 항상 꼭 맞는 호흡용 보호구를 착용해야 하며, 해당 장비에는 급기 호흡용 보호구가 포함되어 있을 수 있습니다. 유체 제조업체의 SDS에 나온 지침에 따라 작업장을 환기시키십시오.
- 이소시아네이트가 피부가 닿지 않도록 하십시오. 작업구역에 있는 모든 사람은 유체 제조업체 및 현지 규제 기관에서 권장하는 대로, 화학물질 불침투성 장갑, 보호복 및 발 덮개를 착용해야 합니다. 오염된 의복 취급에 관한 지침을 포함하여 모든 유체 제조업체 권장 사항을 따르십시오. 스프레이 후, 음식을 먹거나 음료를 마시기 전에 손과 얼굴을 씻으십시오.

재료 자체 접화



일부 재료는 너무 두껍게 바르면 자체 접화될 수 있습니다. 재료 제조업체의 경고문과 안전 데이터 시트(SDS)를 참조하십시오.

구성품 A와 구성품 B의 분리 상태 유지



교차 오염은 유체 라인에서 재료 경화를 유발할 수 있으며, 이로 인해 증상이나 장비 손상이 초래될 수 있습니다. 교차 위험을 방지하려면:

- 구성품 A와 구성품 B 스퍼스 부품을 교환하지 마십시오.
- 한쪽 면 때문에 오염이 되었다면 다른 쪽 면에 솔벤트를 사용하지 마십시오.

이소시아네이트의 수분 민감도

수분 노출(예: 습기)로 인해 ISO가 부분적으로 경화될 수 있습니다. 유체 안에 작고 단단한 연마성 결정이 떠다닐 수 있습니다. 결국 표면에 막이 형성되고 ISO가 젤이 되기 시작하여 점도가 증가하게 됩니다.

참고: 막 형성 크기와 결정화 비율은 ISO의 함유량, 습도 및 온도에 따라 달라집니다.

재료 교환

알림
<p>부분적으로 경화된 ISO를 사용하면 모든 습식 부품의 성능과 수명이 단축됩니다.</p> <ul style="list-style-type: none"> 항상 통풍구에 흡착식 건조기를 사용하거나 질소 기체를 넣은 밀봉된 용기를 사용하십시오. ISO를 뚜껑이 없는 용기에 보관하지 마십시오. ISO 펌프 습식 컵 또는 탱크(설치된 경우)가 적절한 윤활유로 채워져 있도록 유지하십시오. 윤활유는 ISO와 대기 사이에 장벽을 형성합니다. ISO와 호환되는 방습 호스만 사용하십시오. 재생 용제는 수분이 함유되어 있을 수 있으므로 사용하지 마십시오. 사용하지 않을 때는 항상 솔벤트 용기를 닫아 두십시오. 제조립 시, 스크류산이 있는 부품을 적절한 윤활유로 항상 윤활하십시오.

고지
<p>장비에 사용된 재료 유형을 변경하려면 장비 손상과 가동 중단이 발생하지 않도록 각별히 유의해야 합니다.</p> <ul style="list-style-type: none"> 재료를 변경할 때는 장비를 여러 번 세척하여 깨끗이 청소하십시오. 세척 후에는 항상 유체 흡입구 여과기로 청소하십시오. 화학적 호환성에 대해서는 재료 제조업체에 문의하십시오. 에폭시와 우레탄 또는 폴리우레아 간 교환 시에는 모든 유체 구성품을 해체해서 청소하고 호스를 변경하십시오. 에폭시는 종종 B(경화제)면에 아민을 포함합니다. 폴리우레아는 종종 A(레진)면에 아민을 포함합니다.

중요한 산 촉매 정보

PD2K 이액형 장비 산 촉매 모델들 만이 구성요소 두가지, 목재 마감재에 사용되는 산 촉매(“산성”)에 대해 설계되었습니다. 사용하고 있는 현재 산(1미민의 pH수준)이 이전 산보다 부식성이 있습니다. 이러한 산의 증가된 부식성을 견디기 위해 더 많은 내부식성 첫음성 재료가 필요하고 대체없이 사용해야 합니다.

산 촉매 조건

--	--	--	--	--	--	--	--	--	--

산이 인화성 물질이고 뿌리거나 산을 분배하는 것이 잠재적으로 유해한 안개, 증기 및 세분화된 미립자를 생성합니다. 화재와 폭발 및 심각한 부상을 방지하기 위해:

- 유체 제조업체의 경고문 및 안전 데이터 시트(SDS)를 읽고 이해하여 이소시아네이트 관련 특정 위험 및 예방 조치를 숙지하십시오.
- 정품만 사용하십시오. 제조업체가 촉매 시스템에서 산성 화학 부품을 권장했습니다(호스, 피팅 류 등). 반응이 치환된 부분 및 산 사이 발생할 수 있습니다.
- 산성 연무, 증기 및 무화 분진의 흡입을 방지하기 위해 작업구역에 있는 모든 사람은 적절한 호흡보호구를 착용해야 합니다. 항상 꼭 맞는 호흡기 보호 장구를 착용해야 하며, 해당 장비에는 공기 공급 호흡기가 포함되어 있을 수 있습니다. 유체 제조업체의 SDS에 나와 있는 지침에 따라 작업구역을 환기시키십시오.
- 모든 피부가 산과 접촉하는 것을 피하십시오. 작업영역에서 모든 사람이 제조 업체 및 지방당국이 권장함으로써 화학적으로 침투하지 않는 장갑, 보호복, 발 싸개, 에이프런 및 안면 가리개를 갖춰야 합니다. 오염된 의복 취급에 관한 지침을 포함하여 모든 산 제조업체 권장 사항을 따르십시오. 식사하거나 마시기 전에 손 및 얼굴을 씻으십시오.
- 장비의 누출 가능성을 정기적으로 검사하고 산 및 그 증기의 직접 접촉 또는 흡입을 피하기 위해 즉시 완전히 누출물을 제거하고.
- 열, 불꽃 및 불길이 없는 곳에 산을 보관하십시오. 분무 영역에서 담배를 피지 마십시오. 점화원을 모두 치우십시오.
- 산은 산 제조자의 권고에 따라 원래의 용기에 보관하고 직사광선을 피아하시원하고 건조하고 토풍이 잘되는 구역에서 보관하고 다른 화학 물질과 멀리 떨어집니다. 용기 부식 방지하기 위해 대체 용기에 산을 저장하지 마십시오. 증기가 저장 공간 및 주변 시설을 오염시키는 것을 방지하기 위해 원래 용기를 다시 봉하십시오.

산 촉매의 수분 민감도

산성 촉매가 대기 중 습기 및 기타 오염 물질에 대한 민감할 수 있습니다. 신축적 및 조기 씰 손상 및 파손을 방지하기 위해 촉매 펌프 및 밸브 씰 영역이 대기에 노출하는 것이 ISO오일, TSL 또는 기타 호환 가능한 재료로 침수됩니다.

알림



산 형성이 밸브 씰을 손상시키고 촉매 펌프의 성능 및 수명을 단축시킵니다. 산이 습기에 노출되지 않도록:

- 항상 통풍구에 흡착식 건조기를 사용하거나 질소 기체를 넣은 밀봉된 용기를 사용하십시오. 산을 뚜껑이 없는 용기에 보관하지 마십시오.
- 촉매 펌프와 밸브 씰을 적절한 윤활유로 채우십시오. 윤활유는 산과 대기 사이에 장벽을 형성합니다.
- 산에 맞는 방습 호스만 사용하십시오.
- 재조립 시, 스크류산이 있는 부품을 적절한 윤활유로 항상 윤활하십시오.

시스템 제어 도면 16P577

				
본질적 안전이 훼손될 수 있으므로 시스템 구성품을 교체하거나 개조하지 마십시오. 설치, 유지보수 또는 작동 지침은 사용 설명서를 참조하십시오. 비 위험 구역에만 설치 승인된 장비를 위험 구역에 설치하지 마십시오. 사용 중인 모델의 본질적 안전 등급은 ID 라벨을 참조하십시오.				

시스템 제어 도면 16P577에 대한 참고(FM13ATEX0026 시스템 조립 인증서)

	대체 M12 CAN 케이블, 위험 구역용	
	케이블 부품 번호	길이 ft(m)
	16V423	2.0 (0.6)
	16V424	3.0 (1.0)
	16V425	6.0 (2.0)
	16V426	10.0 (3.0)
	16V427	15.0 (5.0)
	16V428	25.0 (8.0)
	16V429	50.0 (16.0)
16V430	100.0 (32.0)	
2. 전압이 적절히 절연되었다고 판단되지 않는 한 $U_m = 250V_{rms}$ 또는 dc 이상을 사용 또는 생성하는 장치에는 본질적으로 안전하지 않은 단자(전원 레일)를 연결하면 안 됩니다.		
3. 제공된 접지 스트랩(223547) 또는 이와 동등한 10 AWG 이상의 절연 컨덕터를 사용하여 전기 인클로저 접지 나사를 접지면에 연결해야 합니다. 전기 인클로저 지면에서 실제 접지면까지 저항은 1옴을 초과하지 않아야 합니다.		
4. 구성품의 다중 접지가 허용됩니다. 본질적 안전 기기는 지면에서 500Vrms까지 절연시켜줍니다.		
 전원 차폐 커버를 제거한 상태로 시스템을 작동하지 마십시오.		
6. 설치 시에는 ANSI/ISA RP12.06.01, "위험(분류된) 구역에 본질적으로 안전한 시스템의 설치" 및 National Electrical Code®(ANSI/NFPA 70)를 준수하십시오.		
7. 캐나다에서는 설치 시 Canadian Electrical Code, CSA C22.1, 1부, 부록 F를 준수하십시오.		
8. ATEX의 경우 EN 60079-14와 해당 현지 및 국가 법규에 따라 설치하십시오.		
9. IECEx의 경우 EN 60079-14와 해당 현지 및 국가 법규에 따라 설치하십시오.		

비위험 구역 전용	위험(분류됨) 구역 클래스 I, 부문 1, 그룹 D, T3(미국 및 캐나다) 클래스 I, 구역 1, 그룹 IIA(ATEX 및 IECEx) Ta = 2°C~50°C
------------------	--

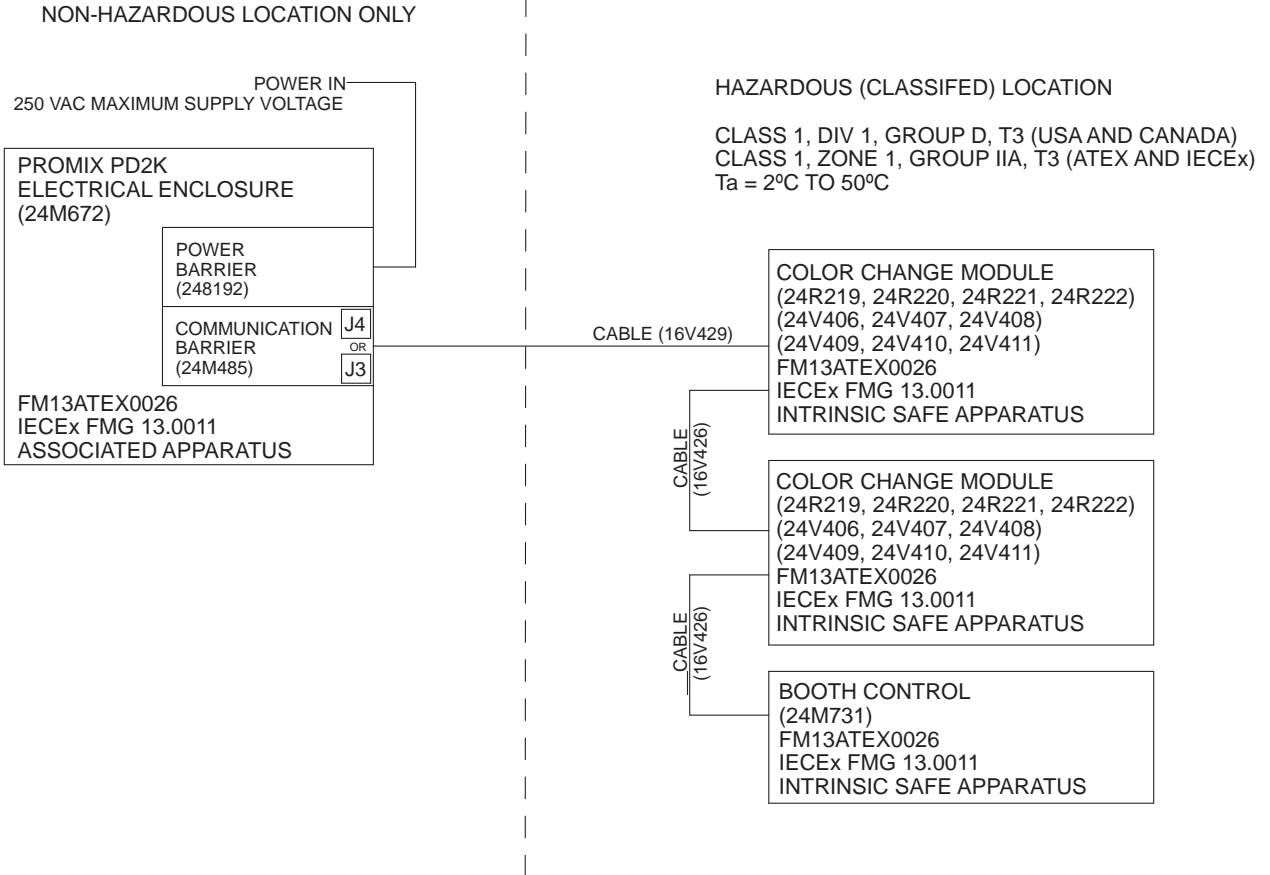


Figure 8 시스템 제어 도면 16P577

시스템 구성

1. 기본 모델 선택

해당 응용 분야의 요구사항을 충족하는 PD2K 기본 모델을 선택하십시오. [모델, page 3](#)의 내용을 참조하십시오.

mix-at-wall 구성을 사용하는 경우에는 14페이지의 그림 10을 참조하십시오.

기본 모델에는 일반 설치 도면에 표시된 구성품 A~F가 포함됩니다. 기본 장치 구성품은 다음 표에서 설명합니다.

구성품	설명
유체 펌프(A, B)	기본 모델에는 수지용 하나와 촉매용 하나인 2개의 유체 펌프가 포함됩니다. 비위험 구역에 설치하십시오.
솔벤트 밸브(C)	퍼지 동안 솔벤트를 건에 분배합니다.
부스 컨트롤(D)	부스 컨트롤을 사용하여 사용자는 시스템을 모니터링하고 제어할 수 있습니다. 도장기 근처의 위험 구역에 부스 컨트롤을 설치하십시오.
전기 제어 상자(E)	전기 제어 상자에는 차폐 보드, 본질적 안전 격리 보드, 24Vdc 및 48Vdc 전원 공급장치, 고급 유체 제어 모듈 및 펌프 제어 모듈이 포함됩니다. 이 구성품은 90-250VAC 라인 전원을 수용하며 해당 전원을 다른 시스템 구성품에서 사용할 수 있도록 낮은 전압 신호로 변환합니다. 비위험 구역에 전기 제어 상자를 설치하십시오.
고급 디스플레이 모듈(F)	사용자는 고급 디스플레이 모듈(ADM)을 사용하여 시스템을 설정하고 모니터링하며 제어할 수 있습니다. 비위험 구역에 ADM을 설치하십시오.

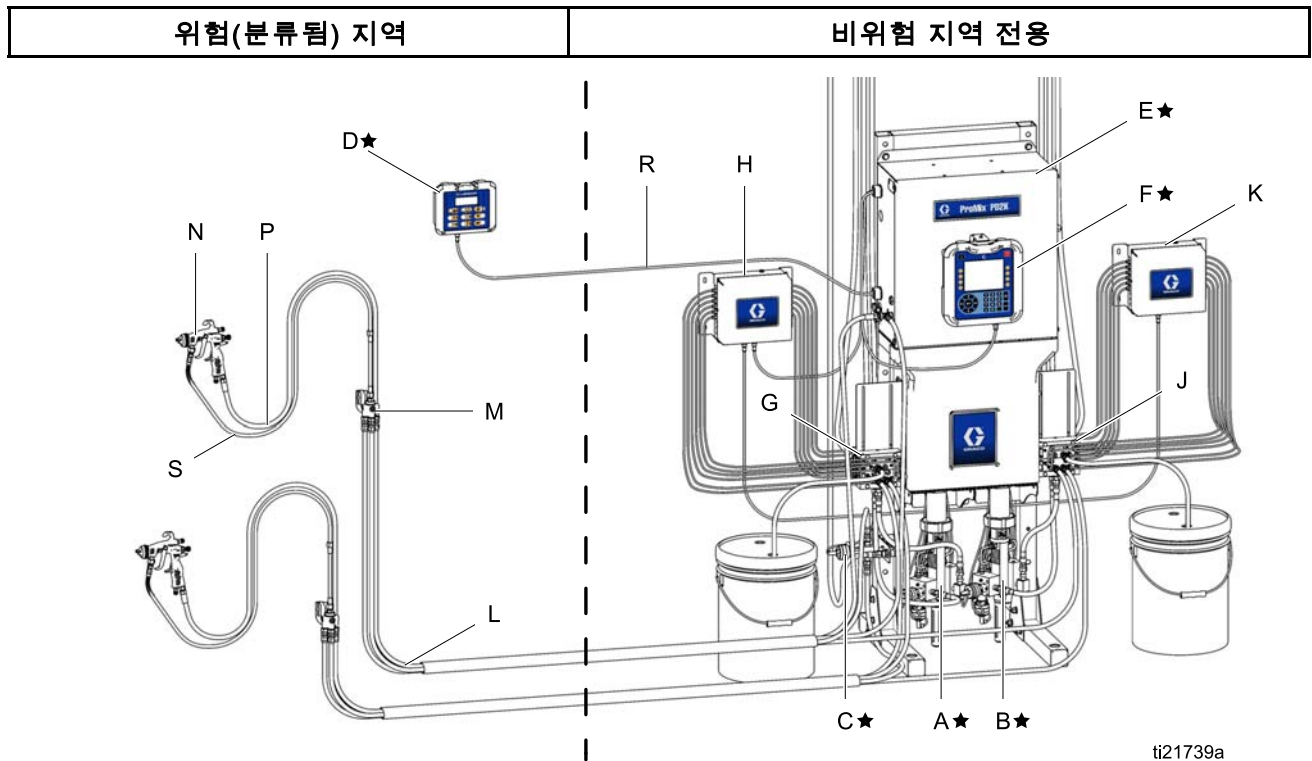


Figure 9 일반적인 설치

구성품	설명
★ 구성품 A ~ F가 기본 장치에 포함되어 있습니다.	
A★	재료 A(색) 펌프
B★	재료 B(촉매) 펌프
C★	솔벤트 밸브
D★	부스 제어기
E★	전기 제어 상자
F★	고급 디스플레이 모듈
구성품 G ~ K가 옵션 색 변경 키트에 포함되어 있습니다.	
G	색 변경 밸브(부속품)
H	색 변경 모듈(부속품)
J	촉매 변경 밸브(부속품)
K	촉매 변경 모듈(부속품)
구성품 L ~ S는 부속품이며 별도로 주문해야 합니다.	
L	유체/에어 호스 번들(부속품)
M	혼합 대기관(부속품)
N	에어 스프레이 건(부속품)
P	건 에어 호스(부속품)
R	본질적 안전 CAN 케이블(부스 컨트롤을 전기 제어 상자에 연결)
S	건 유체 호스(부속품)

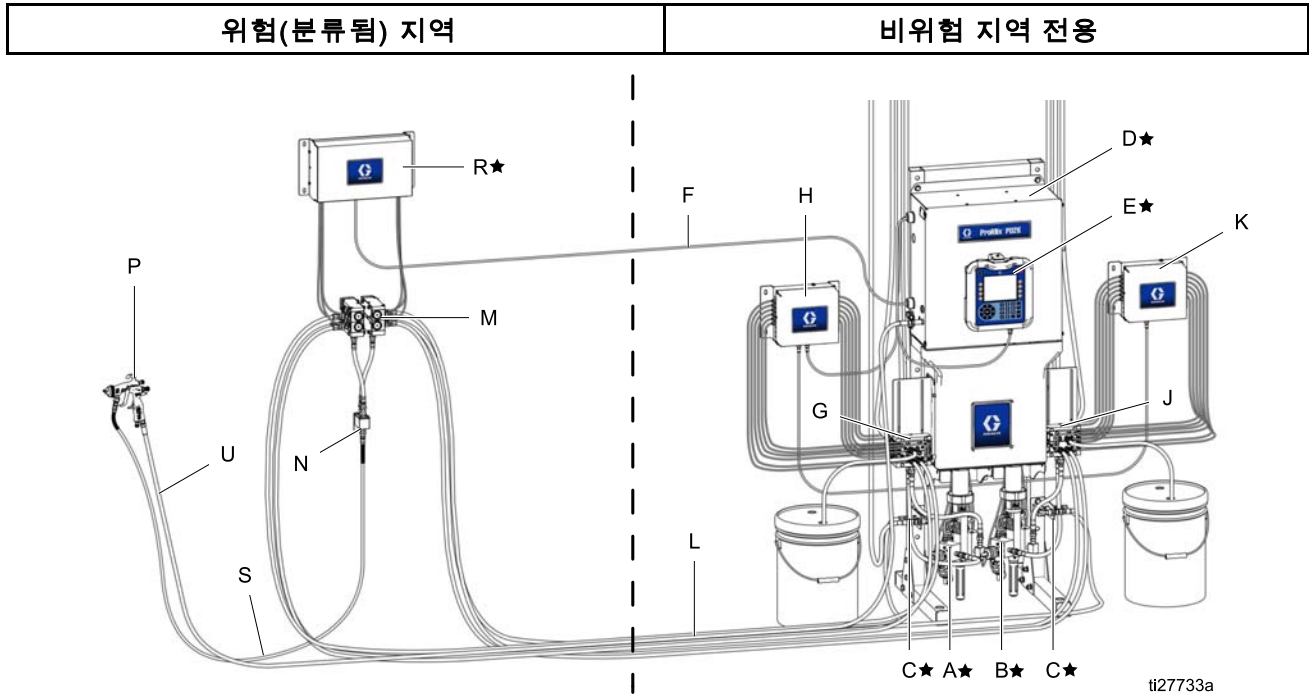


Figure 10 원격 혼합 다기관이 있는 일반적인 설치

구성품	설명
★ 구성품 A ~ F가 기본 장치에 포함되어 있습니다.	
A★	재료 A(색) 펌프
B★	재료 B(촉매) 펌프
C★	용제 흐름 스위치
D★	전기 제어 상자
E★	고급 디스플레이 모듈
F★	CAN 통신 케이블
구성품 G ~ K가 옵션 색 변경 키트에 포함되어 있습니다.	
G	색 변경 밸브(부속품, 비위험 구역)
H	색 변경 모듈(부속품, 비위험 구역)
J	촉매 변경 밸브(부속품, 비위험 구역)
K	촉매 변경 모듈(부속품, 비위험 구역)
구성품 L ~ U는 부속품이며 별도로 주문해야 합니다.	
L	유체/에어 호스 번들(부속품)
M	원격 색 변경 다기관(부속품, 위험 구역)
N	원격 혼합 다기관(부속품, 위험 구역)
P	에어 스프레이 건(부속품)
R	IS 원격 혼합 모듈(부속품, 위험 구역)
S	건 유체 호스(부속품)
T	공급 라인 드레인 밸브(부속품, 필수, 표시되지 않음)
U	건 에어 호스(부속품)

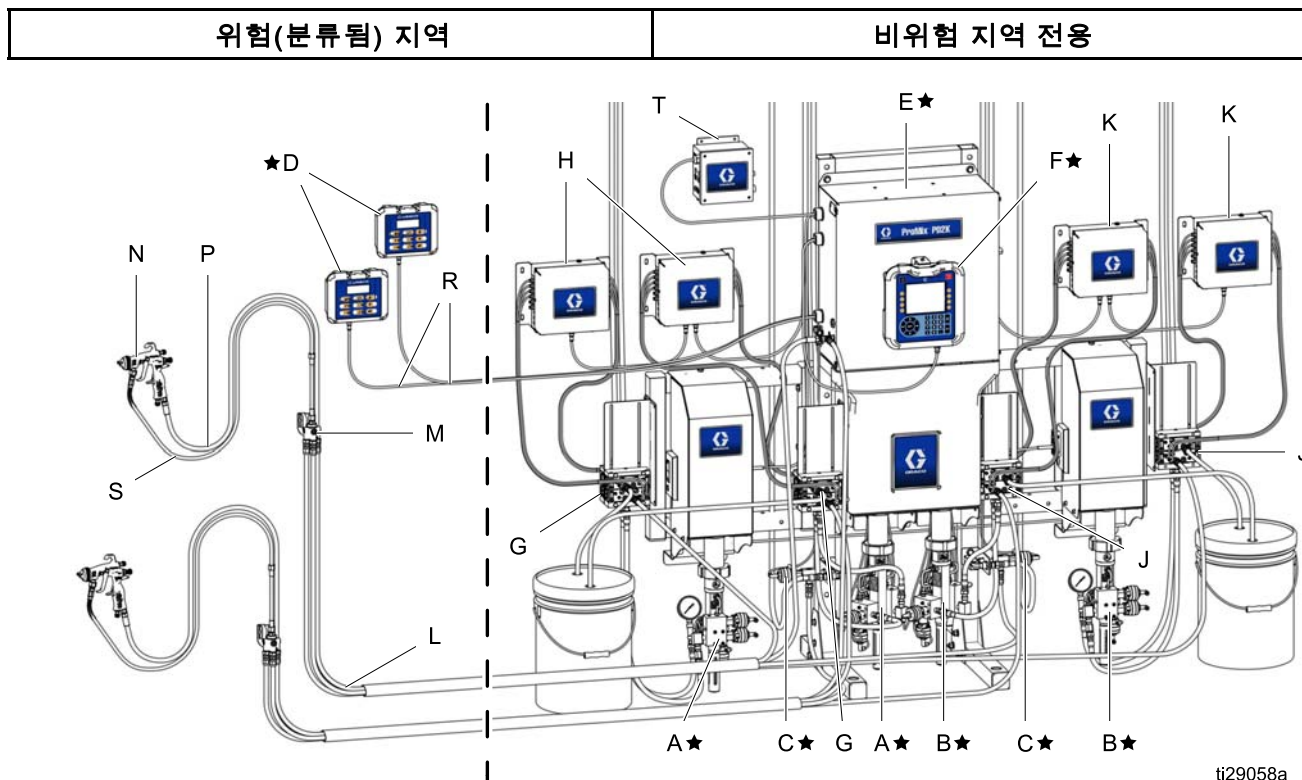


Figure 11 일반적인 듀얼 패널 설치(MC1002, MC2002, MC4002)

구성품	설명
★ 구성품 A ~ F가 기본 장치에 포함되어 있습니다.	
A★	재료 A(색) 펌프
B★	재료 B(촉매) 펌프
C★	솔벤트 밸브
D★	부스 제어기
E★	전기 제어 상자
F★	고급 디스플레이 모듈
구성품 G ~ K가 옵션 색 변경 키트에 포함되어 있습니다.	
G	색 변경 밸브(부속품)
H	색 변경 모듈(부속품)
J	촉매 변경 밸브(부속품)
K	촉매 변경 모듈(부속품)

시스템 구성

구성품	설명
구성품 L~T는 부속품이며 별도로 주문해야 합니다.	
L	유체/에어 호스 번들(부속품) - 산성 호환 호스 번들용 PD2K 설치 설명서(332457) 참조
M	믹스 매니폴드(부속품) - 산성 호환 믹스 매니폴드용 믹스 매니폴드 지침-부품 설명서(3A2801) 참조
N	에어 스프레이 건(부속품)
P	건 에어 호스(부속품)
R	본질적 안전 CAN 케이블(부스 컨트롤을 전기 제어 상자에 연결)
S	건 유체 호스(부속품)
T	에어 제어장치 모듈(부속품) - 에어 제어장치 모듈 키트 설명서(3A4497) 참조

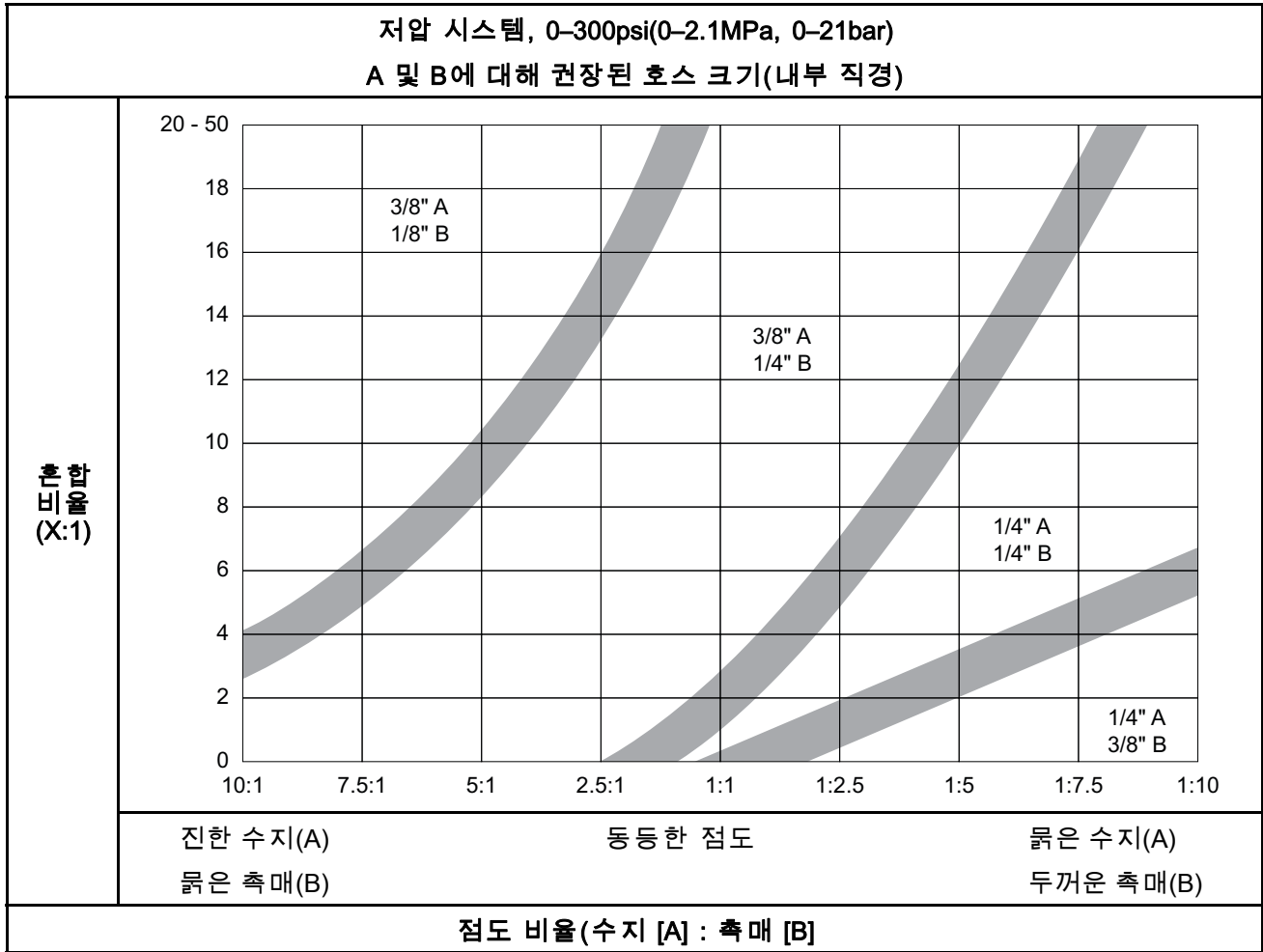
2. 호스 선택

호스 선택 도구

이 차트를 사용하여 혼합 비율 및 점도에 적절한 크기의 호스 번들을 결정한 후, 다음 페이지의 표에서 해당 응용 분야에 맞는 호스 번들을 선택하십시오.

참고: 음영 영역은 두 인접 구역 어느 한 곳의 호스 크기를 사용할 수 있습니다.

참고: 항상 Graco 호스를 사용하십시오.



시스템 구성

1/4in.(6mm) ID 호스 번들

다음 표에서 호스 번들을 선택하십시오. 항상 Graco 호스를 사용하십시오.

응용 분야	호스 번들 부품 번호	길이	재료 및 설명	최대 유체 작동 압력
저압 일반 공기 분무	24T140	25 ft (7.6 m)	나일론(A 면 및 솔벤트, 둘 모두 흰색/반투명, 솔벤트는 검정색 테이프 띠로 표시됨), 습기 가드(B 면, 빨간색), 에어 호스	225psi(1.6MPa, 16bar)
	24T141	50 ft (15.2 m)		
저압 정전기 공기 분무*	24T138	25 ft (7.6 m)	나일론(A 면 및 솔벤트, 둘 모두 흰색/반투명, 솔벤트는 검정색 테이프 띠로 표시됨), 습기 가드(B 면, 빨간색), 왼쪽 나사산이 있는 접지된 에어 호스	225psi(1.6MPa, 16bar)
	24T139	50 ft (15.2 m)		
고압 일반 기조식 분무	24T247 25A524**	25 ft (7.6 m)	나일론(A 면 및 솔벤트, 둘 모두 파란색, 솔벤트는 검정색 테이프 띠로 표시됨), 습기 가드(B 면, 빨간색), 에어 호스	2000psi(13.8 MPa, 138bar)
	24T248 25A525**	50 ft (15.2 m)		
고압 정전기 기조식 분무*	24T245 25A522**	25 ft (7.6 m)	나일론(A 면 및 솔벤트, 둘 모두 파란색, 솔벤트는 검정색 테이프 띠로 표시됨), 습기 가드(B 면, 빨간색), 왼쪽 나사산이 있는 접지된 에어 호스	2000psi(13.8 MPa, 138bar)
	24T246 25A523**	50 ft (15.2 m)		

* 기존 정전기 에어 호스의 빠른 분리를 사용하려면 [정전기 에어 호스 빠른 분리 키트 24S004](#), page 35을 참조하십시오.

** 산성 응용 분야에는 PTFE 및 SST 촉매 호스를 준비합니다.

3/8in.(10mm) ID 유체 호스

해당 분야에 3/8in.(10mm) 유체 호스가 필요한 경우 다음 중 하나를 주문하여 호스 번들의 1/4in. 호스를 교체하십시오. 항상 Graco 호스를 사용하십시오.

응용 분야	호스 부품 번호	길이	재료	최대 유체 작동 압력
저압 공기 분무	24T763	25 ft(7.6 m)	나일론	200psi(1.4MPa, 13.8bar)
	24T764	50 ft (15.2 m)		

유체 휩 호스

다음 표에서 유체 휩 호스를 선택하십시오. 항상 Graco 호스를 사용하십시오.

응용 분야	호스 부품 번호	호스 내경(I.D.)	길이	재료	최대 유체 작동 압력
낮은 압력	24N641	0.125 in. (3 mm)	6 ft(1.8 m)	나일론	3200psi(22MPa, 220bar)
	24N305	0.25 in. (6 mm)	6 ft(1.8 m)	나일론	225psi(1.6MPa, 16bar)
고압	24N641	0.125 in. (3 mm)	6ft(1.8m)	나일론	3200psi(22MPa, 220bar)
	24N348	0.25 in. (6 mm)	6 ft(1.8 m)	PTFE	3000 psi (20.7 MPa, 207 bar)

3. 혼합 옵션 선택

시스템은 벨트에서 혼합 다기관 또는 벽장척식 혼합 다기관을 사용합니다.

3a. 혼합 다기관을 사용하여 벨트에서 혼합

다음 혼합 다기관 키트를 사용할 수 있습니다. 혼합 다기관은 도장기의 벨트에 부착되어 분무 지점에서

혼합할 수 있습니다. 자세한 내용은 설명서 3A2801을 참조하십시오.

혼합 매니폴드	설명	최대 유체 작동 압력
24R991	저압 혼합 다기관	300 psi(2.1 MPa, 21 bar)
24R992	고압 혼합 다기관	1500 psi(10.5 MPa, 105 bar)
24T273	산성 호환 재료용 고압 혼합 다기관	1500 psi(10.5 MPa, 105 bar)

3b. IS 원격 색 변경 키트를 사용하여 벽면에서 혼합

참고: 이 구성에서는 별매품인 보조 솔벤트 흐름 스위치 키트(24T787)를 설치해야 합니다.

IS 원격 색 변경 다기관 키트에는 위험 구역에 설치할 수 있는 제어 모듈과 밸브가 있는 다기관이 포함됩니다. 원격 색 변경 다기관 키트는 색/축매 변경 키트 사용 여부에 관계없이 시스템 총계와 같은 수의 색 밸브 및 축매 밸브를 가져야 합니다. 원격 색 변경 다기관은 벽면에 부착되므로 분무 지점 가까이에서 혼합이 가능합니다. 자세한 내용은 색 변경 키트 설명서 333282를 참조하십시오.

Table 2. 저압 순환 원격 색 변경 다기관 키트(300psi [2.068MPa, 20.68bar])

색 + 솔벤트 밸브 수	축매 + 솔벤트 밸브 수		
	1	2	4
1	24V166		
2	24V167	24V336	
4	24V308	24V337	24V347
6	24V309	24V338	24V348
8	24V326	24V339	24V349
12	24V327	24V340	24V350
13-18	24V328		
13-24	24V329		
13-30	24V330		

Table 1. 저압 비순환 원격 색 변경 다기관 키트 (300psi [2.068MPa, 20.68bar])

색 + 솔벤트 밸브 수	축매 + 솔벤트 밸브 수		
	1	2	4
1	24V157		
2	24V158	24V331	
4	24V159	24V332	24V343
6	24V160	24V333	24V344
8	24V161	24V334	24V345
12	24V162	24V335	24V346
13-18	24V163		
13-24	24V164		
13-30	24V165		

Table 3 . 고압 비순환 원격 색 변경 다기관 키트
(1500psi [10.34MPa, 103.4bar])

색 + 솔벤트 밸브 수	축매 + 솔벤트 밸브 수		
	1	2	4
1	24V359		
2	24V360	24V381	
4	24V361	24V382	24V396
6	24V362	24V383	24V397
8	24V363	24V384	24V398
12	24V364	24V385	24V399
13-18	24V365		
13-24	24V366		
13-30	24V367		

Table 4 . 고압 순환 원격 색 변경 다기관 키트
(1500psi [10.34MPa, 103.4bar])

색 + 솔벤트 밸브 수	축매 + 솔벤트 밸브 수		
	1	2	4
1	24V369		
2	24V370	24V389	
4	24V371	24V390	24V402
6	24V372	24V391	24V403
8	24V373	24V392	24V404
12	24V374	24V393	24V405
13-18	24V375		
13-24	24V376		
13-30	24V377		

4. 스프레이 건 선택

스프레이 건

다음 표에서 스프레이 건을 선택하십시오.

응용 분야	건 모델	건 설명서 번호	최대 유체 작동 압력
일반 공기 분무	AirPro	312414	300 psi(2.1 MPa, 21 bar)
정전기 공기 분무	Pro Xp	3A2494	100 psi(0.7 MPa, 7 bar)
일반 기조식 분무	G15	3A0149	1500 psi(10.5 MPa, 105 bar)
정전기 기조식 분무	Pro Xp AA	3A2495	3000 psi(21 MPa, 210 bar)

5. 색 및 촉매 변경 키트 선택

다음 표를 사용하여 해당 응용 분야의 요구사항을 충족하는 색/촉매 변경 키트를 선택하십시오. 키트는 밸브와 제어 모듈이 장착된 다기관을 포함합니다. 자세한 내용은 색 변경 키트 설명서 332455를 참조하십시오.

**Table 5 . 저압 색/촉매 변경 키트
(300psi[2.068MPa, 20.68bar])**

키트 부품 번호	키트 설명
저압 비순환 키트	
24X316	1개 색 또는 1개 촉매 변경 밸브
24R915	2개 색 또는 2개 촉매 변경 밸브
24R916	4개 색 또는 4개 촉매 변경 밸브
24R917	6개 색 변경 밸브
24R918	8개 색 변경 밸브
저압 순환 키트	
24X317	1개 색 또는 1개 촉매 변경 밸브
24R919	2개 색 또는 2개 촉매 변경 밸브
24R920	4개 색 또는 4개 촉매 변경 밸브
24R921	6개 색 변경 밸브
24R922	8개 색 변경 밸브

**Table 6 . 고압 색/촉매 변경 키트
(1500psi[10.34MPa, 103.4bar])**

키트 부품 번호	키트 설명
고압 비순환 키트	
24X318	1개 색 또는 1개 촉매 변경 밸브
24R959	2개 색 또는 2개 촉매 변경 밸브
24R960	4개 색 또는 4개 촉매 변경 밸브
24R961	6개 색 변경 밸브
24R962	8개 색 변경 밸브
고압 산성 호환 비순환 키트	
24T579	2개 촉매 변경 밸브
24T580	4개 촉매 변경 밸브
고압 순환 키트	
24X319	1개 색 또는 1개 촉매 변경 밸브
24R963	2개 색 또는 2개 촉매 변경 밸브
24R964	4개 색 또는 4개 촉매 변경 밸브
24R965	6개 색 변경 밸브
24R966	8개 색 변경 밸브

6. 펌프 확장 키트 선택

참고: 하나의 축매만 사용하는 산성 시스템 또는 이미 4개의 펌프가 포함된 듀얼 패널 시스템에는 필요하지 않습니다.

다음 표에는 세 번째 또는 네 번째 펌프를 시스템에 추가할 수 있는 키트가 나와 있습니다. 각 키트는 펌프 1개, 펌프 제어 모듈 1개, 솔레노이드, 프레임, 장착 브래킷 및 케이블 연결을 포함합니다. 자세한 내용은 펌프 확장 키트 설명서 332456을 참조하십시오.

키트 부품 번호	키트 설명
저압 펌프(300psi[2.068MPa, 20.68bar])	
24R968	저압 수지 70cc 펌프
24R970	저압 축매 35cc 펌프
고압 펌프(1500psi[10.34MPa, 103.4bar])	
24R969	고압 수지 70cc 펌프
24R971	고압 축매 35cc 펌프
26A048	고압 축매 35cc 산성 호환

7. 통신 옵션 선택

1. 해당 적용 분야에서 AWI를 요구할 경우:

- a. 24W829, PD2K를 위한 CGM 키트
- b. 24W462, 모드버스 TCP*
- c. 15V337, AWI 모듈

참고: AWI는 현재 듀얼 패널 시스템에서 사용이 불가능합니다.

일반 정보

- 이 설명서에서 괄호 안에 있는 참조 번호와 문자는 그림에 사용된 번호와 문자를 나타냅니다.
- 시스템 요구사항에 맞도록 모든 부속품의 크기와 압력이 적당한지 확인하십시오.
- 페인트 및 솔벤트로부터 화면을 보호하기 위해 깨끗한 플라스틱 보호 차폐(팩당 10개)를 사용할 수 있습니다. 고급 디스플레이 모듈용 부품 번호 197902와 부스 컨트롤용 부품 번호 15M483을 주문하십시오. 필요하면 마른 천으로 화면을 닦아내십시오.

위치



PD2K 기본 장치 장착:

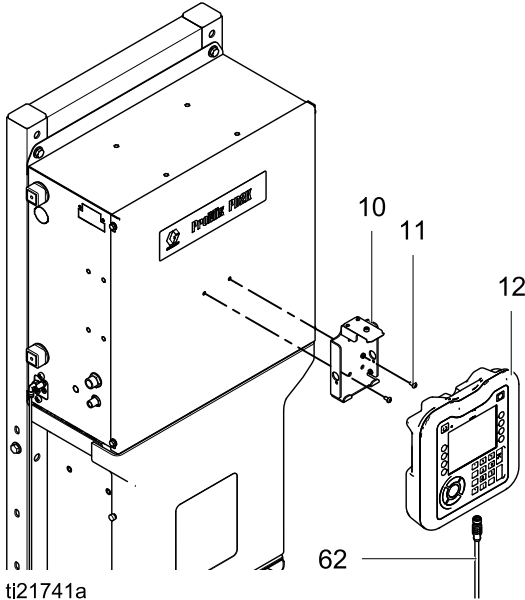
- 비위험 구역에 PD2K를 장착하십시오.
- 장착 표면 및 장착 하드웨어는 장비, 유체, 호스의 중량과 작동으로 인해 발생하는 응력을 견딜 수 있을 정도로 충분한 강도를 가져야 합니다.
- 벽면에 장착하지 마십시오.
- 바닥에 6in.(152mm) 이상 결합되는 1/2in.(13mm) 볼트로 스탠드를 바닥에 고정하여 장치가 기울어지지 않게 하십시오. [치수, page 53](#)를 참조하십시오.
- 장비의 설치, 작업자의 접근성, 유지보수 및 공기의 순환을 위해 모든 방향으로 충분한 공간이 확보되어야 합니다. 장치 뒷면에 있는 팬은 공기 순환이 적절하게 이루어지도록 하기 위해 가장 가까운 표면과 6in.(152mm) 이상 간극을 두어야 합니다.

부스 컨트롤 장착:

작업자가 보고 조작하기 편리한 위치의 위험 구역에 부스 컨트롤을 설치하십시오.
[부스 컨트롤 설치, page 27](#)를 참조하십시오.

디스플레이 모듈 설치

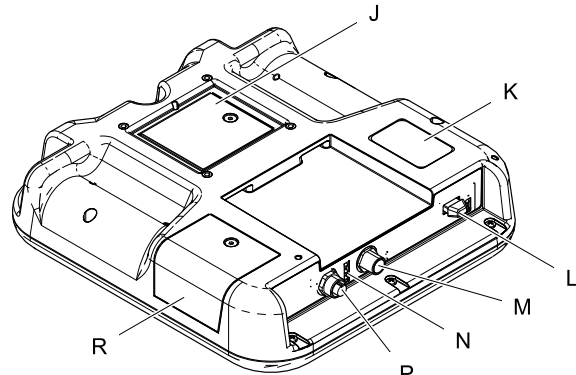
1. 고급 디스플레이 모듈(12)이 결합되는 브래킷(10)을 제공된 나사(11)를 사용하여 원하는 대로 제어 상자의 전면이나 벽에 장착하십시오.
2. 고급 디스플레이 모듈을 브래킷에 결합하십시오.



ti21741a
Figure 12 디스플레이 모듈 설치

3. 제공된 5ft(1.5m) CAN 케이블의 한 쪽 끝을 고급 디스플레이 모듈(M)에 연결하십시오. 케이블의 다른 쪽 끝은 고급 유체 제어 모듈(EFCM)에 연결된 상태로 공장에서 출고됩니다.

참고: 대체 케이블 길이 목록은 [전기 회로도, page 40](#)를 참조하십시오. 시스템에서 사용된 모든 케이블의 총 길이는 150ft(45m)를 초과해서는 안 됩니다.



ti21697a
Figure 13 고급 디스플레이 모듈 연결 포트

품목	설명
J	배터리 커버
K	모델 번호
L	USB 드라이브 인터페이스
M	CAN 케이블 연결
N	ADM 상태 LED
P	부속품 케이블 연결
R	토큰 액세스 커버

부스 컨트롤 설치

1. 나사(S)를 사용하여 부스 컨트롤(13)용 브래킷(10)을 벽에 장착하십시오. 접지선(G)을 나사 중 하나에 연결하십시오. 접지선의 다른 끝을 접지면에 연결하십시오.

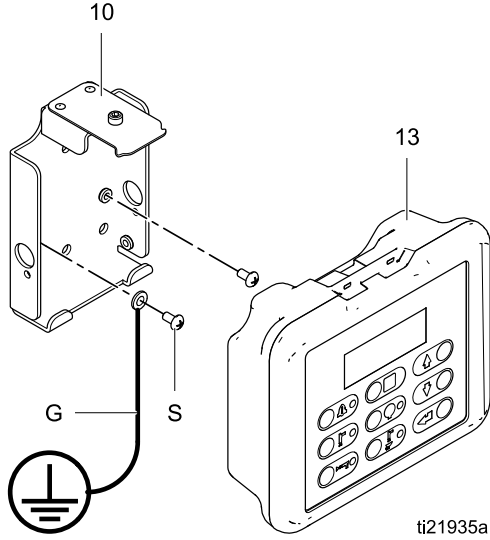


Figure 14 부스 컨트롤 브래킷 접지

2. 부스 컨트롤을 브래킷에 결합하십시오.
3. 50ft(15.2m) 본질적 안전 CAN 케이블(163)을 사용하여 부스 컨트롤을 전기 제어 상자의 격리 보드에 연결하십시오.

참고: 대체 케이블 길이 목록은 [전기 회로도, page 40](#)를 참조하십시오. 위험 구역에서 사용된 케이블의 총 길이는 120ft(36m)를 초과해서는 안 됩니다. 시스템에서 사용된 모든 케이블의 총 길이는 150ft(45m)를 초과해서는 안 됩니다.

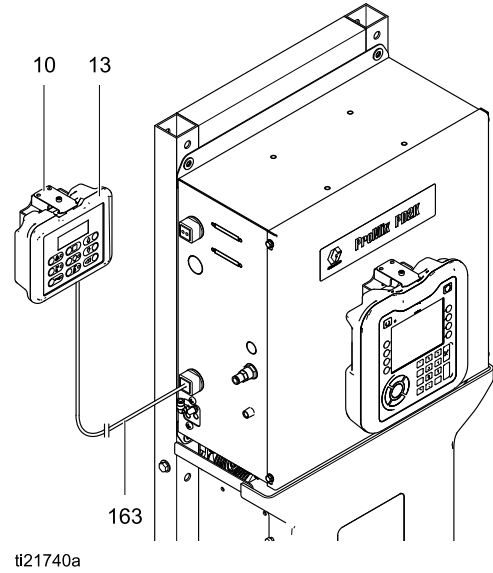


Figure 15 부스 컨트롤 설치

공기 공급장치

공기 요구사항

- 압축 공기 공급 압력: 85-100psi(0.6-0.7MPa, 6.0-7.0bar).
- 공기 호스: 시스템에 맞는 크기의 접지된 호스를 사용하십시오.

				
<p>포획된 공기는 펌프 또는 분배 밸브의 예기치 않은 순환을 발생시킬 수 있으며 튀기기 또는 구동 부품으로 심각한 부상을 초래할 수 있습니다. 블리드형 차단 밸브를 사용하십시오.</p>				

- 공기 조절기 및 블리드형 차단 밸브: 유체 공급 장비에 연결된 각 공기 라인에 포함되어 있습니다. 정비 시 모든 공기 라인 부속품의 업스트림에 추가 차단 밸브를 설치해 격리하십시오.

				
<p>Graco 정전기 건을 사용할 경우 화재 및 폭발 위험을 줄이려면 건 공기 라인에 차단 밸브를 설치하여 건으로의 분사 및 터빈 공기를 차단해야 합니다. 정전기 용도 공기 차단 밸브에 대한 정보는 Graco 대리점에 문의하십시오.</p>				

- 공기 라인 필터: 밖으로 배출되는 오일과 물을 여과하고 페인트 오염 및 솔레노이드 막힘을 방지하는 데 도움이 됩니다. 공기 여과 요구사항은 [기술 자료, page 54](#)를 참조하십시오.

에어 연결

1. 운반 중 느슨해질 수 있으므로 모든 시스템 공기 및 유체 공급관 연결을 조입니다.
2. 주 공기 공급 라인을 주 공기 흡입구(136)에 연결합니다. 이 공기 라인은 솔레노이드, 밸브 및 펌프에 공기를 공급합니다. 건의 분무 공기를 공급하는 데 이 라인을 사용하지 마십시오.
3. 깨끗한 별도의 전용 공기 공급 라인을 공기 흐름 스위치의 공기 흡입구(159a)에 연결합니다. 이 공기 라인은 건 분무 공기를 공급합니다. 공기 흐름 스위치는 건에 대한 공기 흐름을 감지하여 건이 트리거될 때 컨트롤러에 신호를 전송합니다.

참고: 듀얼 패널 시스템의 경우, 건의 원자화 공기가 공기 제어 모듈에서 연결됩니다(설명서 3A4497 참조).

참고: Graco 호스 번들을 사용하는 경우에는 에어 호스의 4 ft(1.2 m) 쪽을 분무 공기 배출구(159c)에 연결하고 에어 호스의 7 ft(2.1m) 쪽은 건에 연결하십시오. 두 개 이상의 건이 있을 경우(예: 색마다 개별 건) 분무 공기 배출구(159c)를 각 건에 분기해야 합니다. 유지보수를 쉽게 하려면 모든 공기 라인 T에 볼 밸브를 설치하십시오.

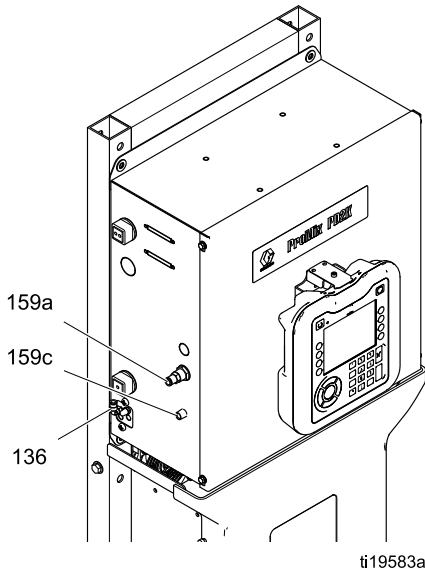


Figure 16 분무 공기 연결

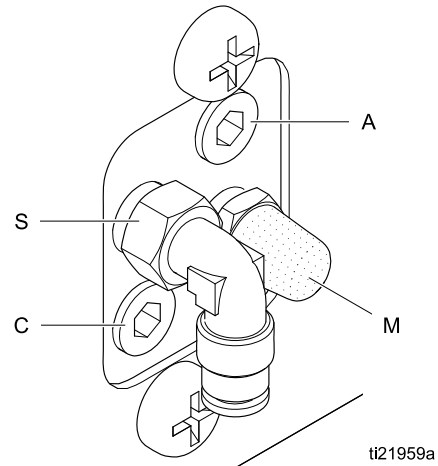


Figure 17 공기 다기관 연결

키

연결	설명
A	공기 흡입구
C	GFB/공기 차단 출력(막힘)
M	배기 소음기
S	솔벤트 차단 출력

유체 공급

유체 요구사항

				
<ul style="list-style-type: none"> • 피부 주입을 포함하여 부상을 일으킬 수 있는 장비 과압 및 파열의 위험을 줄이려면 최저 정격 시스템 구성품의 압력 정격을 초과하지 마십시오. 장비의 최대 작동 압력은 식별 레이블을 참조하십시오. • 피부 주입을 포함하여 부상의 위험을 줄이려면 각 유체 공급 라인과 혼합 다기관 사이에 차단 밸브를 설치해야 합니다. 유지보수 및 정비 중에는 이 밸브를 사용하여 유체를 차단하십시오. 				

(재료 점도에 따라) 최대 800cc/분의 용량을 수용하는 공기 분무(300psi) 또는 기조식(1500psi) 시스템을 작동하는 모델을 사용할 수 있습니다.

- 시스템에 유체를 공급하기 위해 유체 공급 압력 탱크, 공급 펌프 또는 순환 시스템을 사용할 수 있습니다.

- 재료는 원래의 용기나 중앙 도장 재순환 라인에서 이송될 수 있습니다.
- 드레인 밸브와 함께 유체 공급 라인에 100메시(최소) 유체 필터를 설치하십시오.

참고: 유체 공급장치는 펌프 행정 변화로 인해 일반적으로 발생하는 압력 스파이크가 없어야 합니다. 게이지(P)의 공급 압력을 판독하십시오. 공급 압력은 가능한 압력 설정점에 근접해야 합니다.

- 저압 시스템의 경우, 설정점의 $\pm 100\text{psi}$ (0.7MPa, 7bar).
참고: 저압 시스템의 경우, 공급 압력을 시스템 작동 분무 압력의 1/2 ~ 2/3 사이로 유지하는 것이 좋습니다.

- 고압 시스템의 경우, 설정점의 $\pm 300\text{psi}$ (2.1MPa, 21bar).

필요하면 펌프 유체 흡입구 라인에 압력 조절기 또는 서지 탱크를 설치하여 진동을 줄이십시오. 추가 정보가 필요한 경우 Graco 대리점에 문의하십시오.

단색 연결

참고: 체크 밸브(J, L)가 각 펌프의 흡입구 및 배출구 다기관에 제공되어 있습니다.

1. 색 공급 라인을 펌프 유체 흡입구 피팅(S)에 연결하십시오.
2. 색 배출구 라인을 펌프 유체 배출구 피팅(R)에 연결하십시오.
3. 촉매 측에서도 동일하게 연결하십시오.

참고: 이소시아네이트 촉매 재료인 경우, 시스템에 유체를 공급하기 위해서뿐만 아니라, 펌프와 혼합 다기관 간의 유체 라인으로도 습기 내성 호스가 필요합니다.

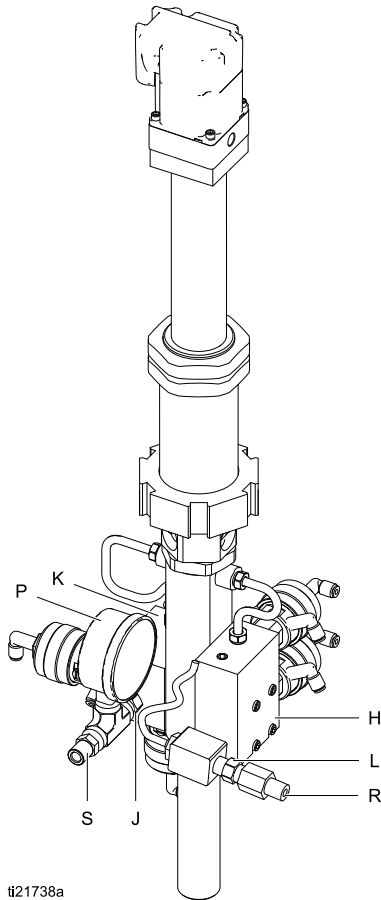


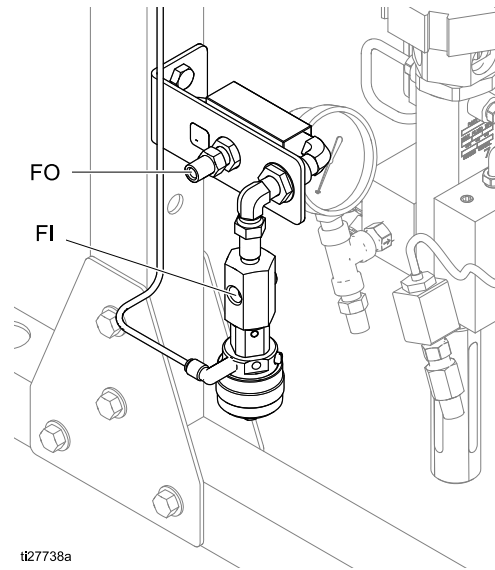
Figure 18 펌프 흡입구 및 배출구 연결

색 변경 연결

색 변경 부속품 키트를 설치할 경우 설명서 332455에 설명된 대로 유체 연결을 실시하십시오.

솔벤트 연결

1. 솔벤트 공급 라인을 차단 밸브 흡입구 피팅(FI)에 연결하십시오.
2. 솔벤트 배출구 라인을 솔벤트 흐름 스위치 배출구 피팅(FO)에 연결하십시오.
3. **듀얼 패널 시스템의 경우:** 믹스 유닛 #2의 두 번째 솔벤트 컷오프 밸브에 대해 이전 단계를 반복하십시오.

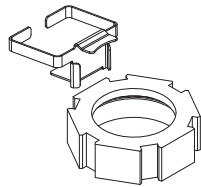


TSL 컵 키트

컵은 TSL(Throat Seal Liquid) 또는 ISO 오일용으로 사용됩니다. 이러한 액체는 스로트 패킹 및 분배 밸브에서 수지 또는 촉매가 공기나 습기에 노출되는 것을 방지합니다. PD2K 이액형 장비에는 각 펌프당 하나씩, 2개의 TSL Cup 키트가 있습니다. 컵은 색(70 cc) 펌프의 상부 스로트 카트리지, 촉매(35 cc) 펌프의 상부 및 하부 스로트 카트리지, 그리고 네 개의 펌프 분배 밸브로 TSL을 공급합니다. 이소시아네이트 촉매를 사용할 때, PD2K 이액형 장비의 촉매 쪽에 부착된 컵은 촉매(35 cc) 펌프와 촉매 분배 밸브의 상부 및 하부 스로트 카트리지에 ISO 오일을 공급하는 데 사용됩니다.

참고: TSL 및 ISO 오일은 별도로 주문해야 합니다. TSL의 경우 부품 번호 206995, 1쿼트(0.95리터)를 주문하십시오. ISO 오일의 경우 부품 번호 217374, 1파인트(0.48리터)를 주문하십시오.

1. 키트 장착 브래킷을 펌프의 육각 너트 한 측면으로 밀어 넣으십시오.



참고: 컵을 장착하기 전에, 지워지지 않는 검정색 마커로 컵 전면에서 컵 상단과 하단 사이 중간쯤 위치의 수평으로 선을 표시하십시오. 처음 표시한 선 위 1/4 in.(3 mm) 부근에 다시 가로로 선을 표시하십시오. 이러한 선 위로 강한 빛을 비추면 그림자가 나타나는데, 이 그림자는 TSL 컵 안에서 볼 수 있습니다.

2. TSL 컵(73)을 브래킷(73a)에 배치하십시오.

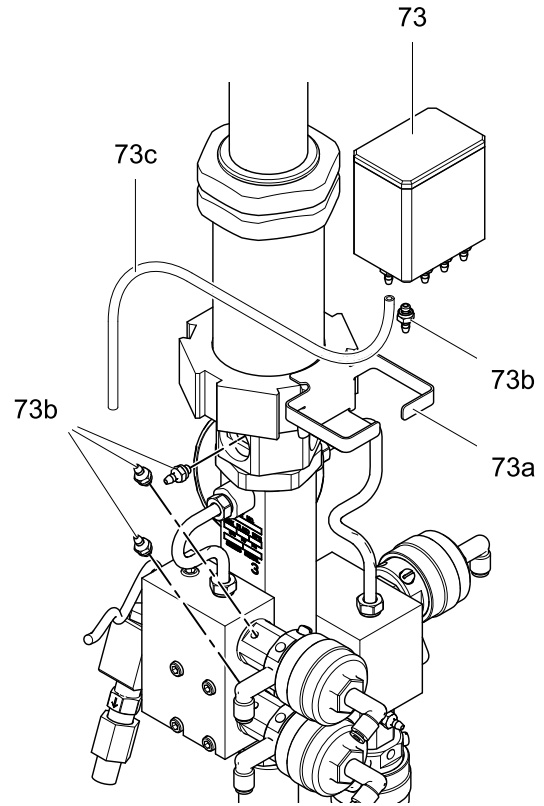
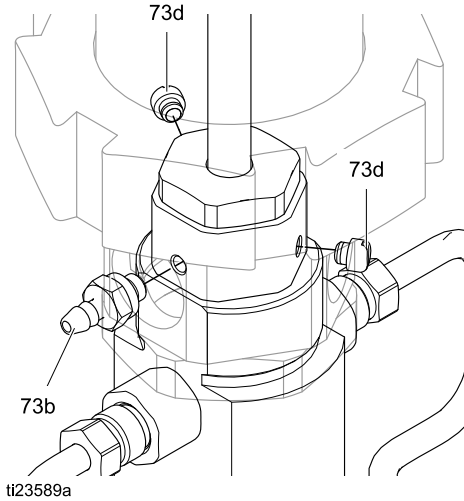


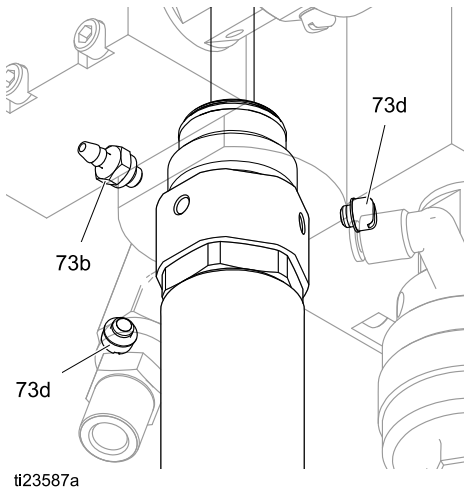
Figure 19 TSL 컵 키트 설치

참고: 펌프의 상단 스로트 카트리지에는 3개의 포트가 있습니다(2개는 막혀 있음). 필요하면 바베드 피팅(73b)이 TSL 컵과 가장 가까운 포트에 놓일 수 있도록 플러그(73d)를 옮기십시오.

- O 링이 바베드 피팅(73b)에 적절하게 배치되었는지 확인하십시오. 저장도 나사산 접착제를 바르고 피팅을 상부 스로트 카트리지 포트에 설치하십시오. 다른 2개의 포트가 막혀 있는지 확인하십시오(73d).

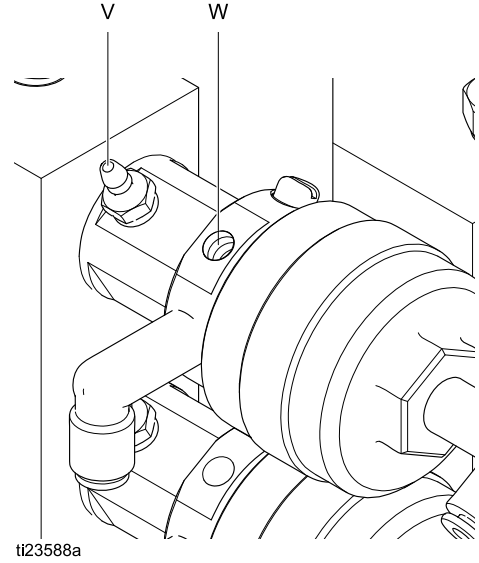


- 축매(35 cc) 펌프:** 하부 스로트 카트리지에도 이 작업을 반복하십시오.



- 분배 밸브를 운할하는 경우 TSL 컵에 가장 가까운 밸브 포트(V)에서 플러그(73d) 및 캐스킷을 제거하십시오.

참고: 위쪽을 향해 있는 밸브 포트를 선택하십시오. 이렇게 하면 밸브로부터 공기가 올라오는 동안 액체가 밸브로 흘러들어갈 수 있습니다. O 링이 바베드 피팅(73b)에 적절하게 배치되었는지 확인하십시오. 저장도 나사산 접착제를 바르고 피팅을 밸브 포트(V)에 설치하십시오.
참고: 밸브 포트(V)와 에어 포트(W)를 혼동하면 안 됩니다.



참고: 분배 밸브를 운할하는 경우 TSL 컵(73)의 맨 아래에서 사용하지 않은 가시 피팅(73b)을 제거하십시오. 저장도 나사산 접착제를 바르고 키트와 함께 제공된 플러그 및 개스킷을 설치하십시오.

- 튜브(73c)를 필요한 길이로 절단하십시오. TSL 컵 피팅을 펌프 및 밸브의 피팅에 연결하십시오. TSL은 컵에서 펌프 및 밸브로 중력을 통해 공급되며, 뒤틀림을 방지하고 TSL이 밸브로 자유롭게 흐르고 공기가 상승해 밸브로부터 빠져나올 수 있도록 피팅 및 튜브를 배치하십시오.
- 사용할 수지 및 축매 재료에 따라 TSL 또는 ISO 오일로 하부 검정색 수평선 수위까지 컵을 채우십시오.

참고: TSL이 색(70cc) 펌프의 로드 가드로부터 누출될 경우 하단 u-컵 씰이 하단 스로트 카트리지에 설치되어 있는지 확인하십시오.

참고: TSL 컵의 유체 레벨은 매일 점검해야 합니다. 유체 레벨은 장시간 동안 고정된 상태로 유지되어야 합니다. TSL 컵에서 유체 레벨이 상승 또는 하강하는 것은 즉각적인 주의가 필요한 상태임을 나타내는 것일 수 있습니다. 자세한 사항은 수리 매뉴얼의 문제 해결 단계를 참조하십시오.

ISO 오일 충전 절차

습기가 많은 환경에서 이소시아네이트 촉매와 함께 폴리우레탄 코팅을 사용할 때는 TSL 대신 촉매 펌프 TSL 컵에 ISO 오일을 사용하는 것이 좋습니다. ISO 오일은 장벽을 형성하여 습기와 접촉으로 인한 촉매 경화를 방지합니다. ISO 오일로 컵을 처음 채울 때는 이송 라인에서 공기를 배출해야 합니다.

참고: 아직 TSL 컵에 없다면, 충전하기 전에 컵 전면의 세로 중앙이나 약간 위쪽에 두 개의 가로선을 그리십시오.

공기를 배출하려면:

1. 촉매 펌프 TSL 컵을 하부 가로선까지 채웁니다.
2. 상부 스로트 카트리지에서 하나의 플러그(73d)를 분리하고, 공기가 빠져나갈 때까지 이 구역의 공기가 흐르도록 합니다. 플러그를 다시 끼웁니다.
3. 하부 스로트 카트리지에도 2단계를 반복하십시오.
4. 흡수가 잘 되는 천으로 플러그 구멍에서 넘쳐나온 ISO 오일을 닦아냅니다.
5. TSL 컵의 ISO 오일 레벨을 하부 가로선까지 보충합니다.

솔벤트 계측기 부속품

솔벤트 계측기 키트 280555를 설치하려면 설명서 308778을 참조하십시오.

참고: 기본 장치 근처 솔벤트 차단 스위치의 다운스트림에 솔벤트 계측기를 설치하십시오.

라이트 타워 부속품

라이트 타워 키트 24K337을 설치하려면 설명서 3A1906을 참조하십시오.

정전기 에어 호스 빠른 분리 키트 24S004

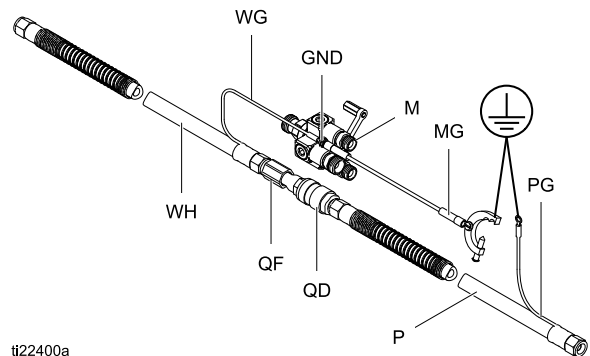
참고: 기존 정전기 에어 호스의 빠른 분리를 사용하려면 부품 번호 24S004 키트를 주문하십시오. 또한 부품 번호 24U059 정전기 에어 휩 호스(6ft)[1.8 m]를 주문해야 합니다.

다음과 같이 키트를 설치하십시오.

1. 빠른 분리(QD)를 기존 정전기 에어 호스(P)에 연결합니다. 빠른 분리는 1/4 npsm(m)의 왼쪽 나사산입니다.
2. 어댑터 피팅(QF)의 암 끝을 빠른 분리(QD)에 돌려 넣습니다.
3. 24U059 정전기 에어 휩 호스(WH)를 어댑터 피팅(QF)의 수형 끝에 돌려 넣습니다.

참고: 다음 접지 연결을 실시하여 정전기 시스템에서 에어 호스 접지 지속성을 보장하십시오.


4. 기존 정전기 에어 호스(P)의 접지선(PG)을 접지면에 연결하십시오.
5. 휩 호스 접지선(WG)을 혼합 다기관(M)의 녹색 접지 러그(GND)에 연결하십시오. 혼합 다기관 접지 러그의 접지선(MG)을 접지면에 연결하십시오.



tf22400a

Figure 20 정전기 에어 호스 빠른 분리 키트

전기 공급장치

			
<p>배선 연결이 잘못되면 시스템이 제대로 작동하지 않고 감전이나 기타 심각한 부상을 입을 수 있습니다. 모든 전기 배선은 반드시 자격 있는 전기 기술자가 수행해야 합니다. 모든 지역 규정과 규칙을 따르십시오.</p>			

전기 요구사항

스프레이 부스와 이동량이 많은 장소에 있는 모든 케이블을 밀폐해 페인트, 솔벤트 및 이동에 의해 손상되지 않도록 하십시오.

작동 시 입력 전원은 95-250VAC, 50/60Hz이고 최대 소모 전류는 7A입니다. 전원 공급장치 회로는 15A 최대 회로 차단기로 보호해야 합니다.

- 해당 지역의 전원 구성에 맞는 전원 공급 코드는 포함되어 있지 않습니다. 와이어 게이지 크기는 8-14AWG여야 합니다.
- 입력 전원 액세스 포트의 직경은 22.4mm(0.88in.)입니다. 0.157-0.354in.(4-9mm)의 코드 직경을 수용하는 스트레인 릴리프가 제공됩니다. 다른 코드 크기를 사용할 경우 사용자가 공급한 해당 크기의 스트레인 릴리프를 설치해야 합니다.

전기 연결

전기 회로도, page 40을 참조하십시오.

1. 주 패널의 전원이 차단되었는지 확인하십시오. 제어 상자 커버를 여십시오.
2. 스트레인 릴리프(S)를 통해 전기 코드 와이어를 끼우십시오.
3. 그림과 같이 와이어(L, N, G)를 단자 블록(T)의 해당 단자에 단단히 연결하십시오.
4. 스트레인 릴리프 너트를 확실히 조이십시오.
5. 제어 상자를 닫으십시오. 전원을 다시 연결하십시오.
6. 접지, page 37의 지침을 따르십시오.

와이어 키

와이어	설명
L	라인 전력
N	중립
G	접지

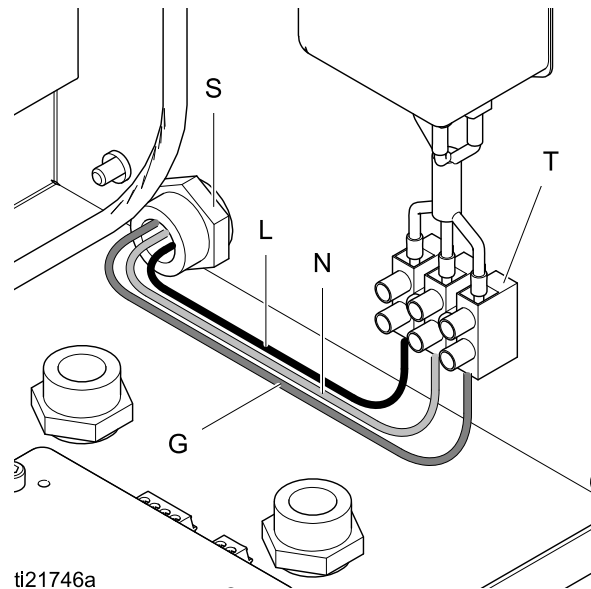


Figure 21 제어 상자 전기 연결

접지

				
---	---	---	---	--

이 장비는 정전기 스파크나 감전 위험을 줄이도록 접지되어야 합니다. 전기 또는 정전기 스파크는 연기를 발생시켜 점화되거나 폭발할 수 있습니다. 부적절한 접지는 감전을 초래할 수 있습니다. 접지는 전류가 탈출할 수 있는 경로를 제공합니다.

전기 제어 상자

전기 제어 상자에는 2개의 접지점이 있습니다. 모두 연결해야 합니다.

- 접지선(Y)을 전기 제어 상자의 접지 나사에 연결하십시오. 클램프 끝을 접지면에 연결하십시오.
- 지역 규정에 따라 전원 공급장치를 접지해야 합니다. 전원 공급장치 접지선을 전기 제어 상자의 접지 단자에 연결하십시오. [전기 연결, page 36](#)을 참조하십시오.

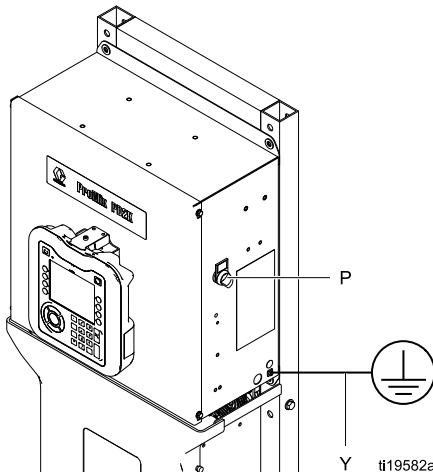


Figure 22 접지 나사와 전원 스위치

유체 공급 용기

지역 규정을 따르십시오.

부스 컨트롤

부스 컨트롤은 전기 제어 상자로 본질적 안전 케이블 연결을 통해 접지됩니다.

개별 접지선을 부스 컨트롤 장착 브래킷에 연결하십시오. [부스 컨트롤 설치, page 27](#)을 참조하십시오.

색 변경 모듈

색 변경 모듈의 접지선을 접지면에 연결하십시오.

위험 구역에 있는 본질적 안전 색 변경 모듈은 위험 구역에 있는 접지면에 연결해야 합니다.

펌프 또는 압력 풋 공급

접지 와이어와 클램프를 접지에서 펌프 또는 풋까지 연결하십시오. 펌프 또는 압력 풋 설명서를 참조하십시오.

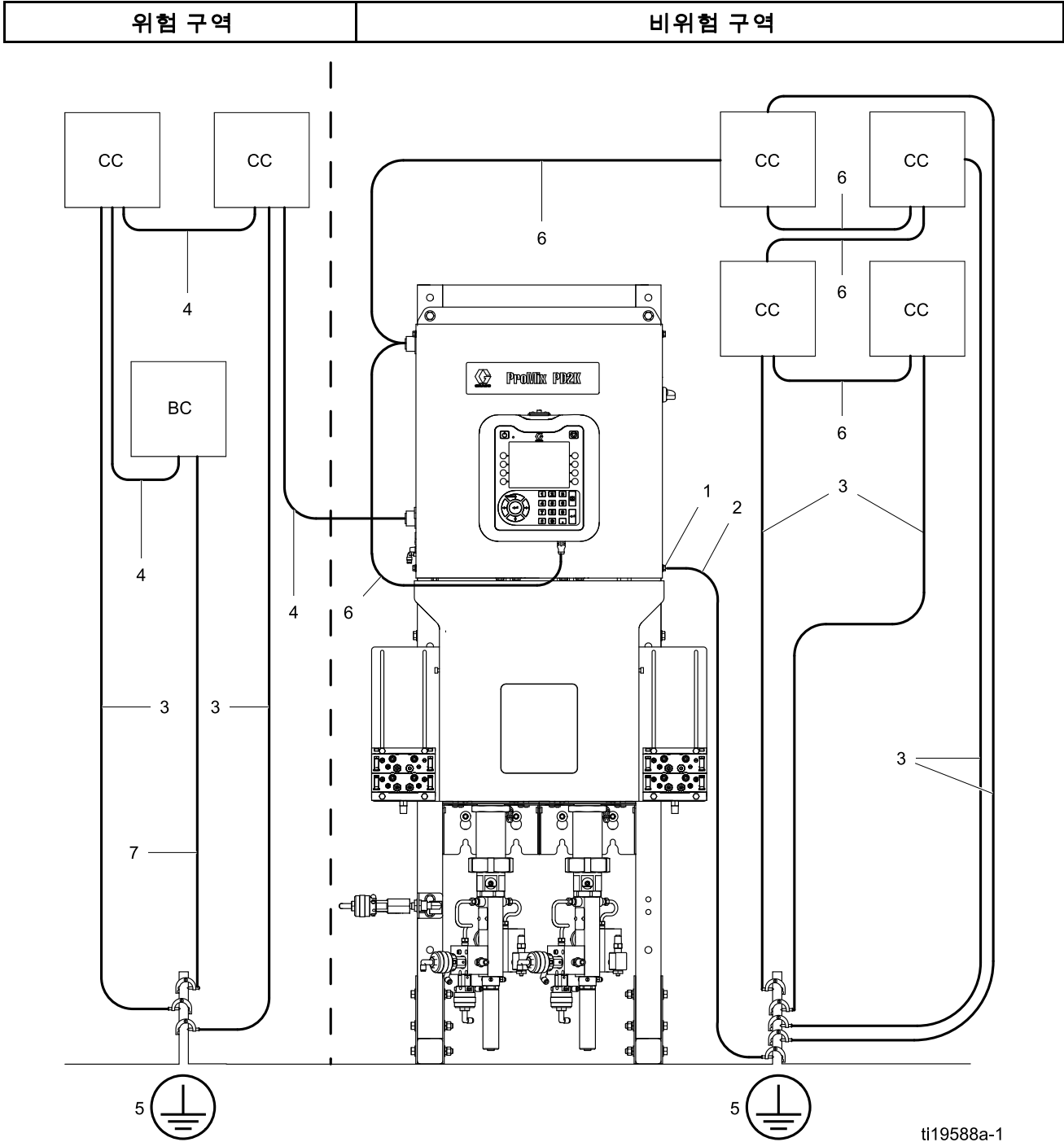
공기 및 유체 호스

반드시 접지된 호스를 사용하십시오.

스프레이 건

건 설명서의 접지 지침을 따르십시오.

- **비정전기:** Graco에서 승인한 접지된 유체 공급 호스에 연결하여 스프레이 건을 접지하십시오.
- **정전기:** 스프레이 건을 연결부를 통해 Graco가 승인한 접지된 공기 공급 호스에 접지하십시오. 에어 호스의 접지선을 접지면에 연결하십시오.



ti19588a-1

Figure 23 시스템 접지

키

1	전기 제어 상자 접지 나사
2	전기 제어 상자 접지선
3	색 변경 모듈(CC) 접지선
4	본질적 안전(IS) 케이블

5	접지면. 요구사항은 지역 규정을 확인하십시오
6	비본질적 안전 케이블
7	부스 컨트롤(BC) 장착 브래킷 접지선




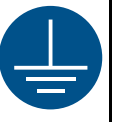
분무할 대상

지역 규정을 따르십시오.

퍼지할 때 사용되는 모든 솔벤트 통

지역 규정을 따르십시오. 전도성이 있고 접지된 표면에 놓이는 금속통/용기만 사용합니다. 종이 또는 마분지와 같이 접지를 방해하는 비전도성 표면 위에 통/용기를 놓으면 안 됩니다.

저항 확인

				
적절한 접지를 위해서는 구성품과 접지면 사이의 저항이 반드시 1옴 미만이어야 합니다.				

전기 회로도

표준 모델(MC1000, MC2000, MC3000, MC4000)

참고: 전기 회로도에는 모델 MC1000, MC2000과 MC4000의 ProMix PD2K 시스템에서 가능한 모든 배선 확장이 나타나 있습니다. 표시된 구성품 중 일부는 모든 시스템에 포함되지 않습니다.

참고: 케이블 옵션 목록은 [옵션 케이블 및 모듈, page 52](#)을 참조하십시오.

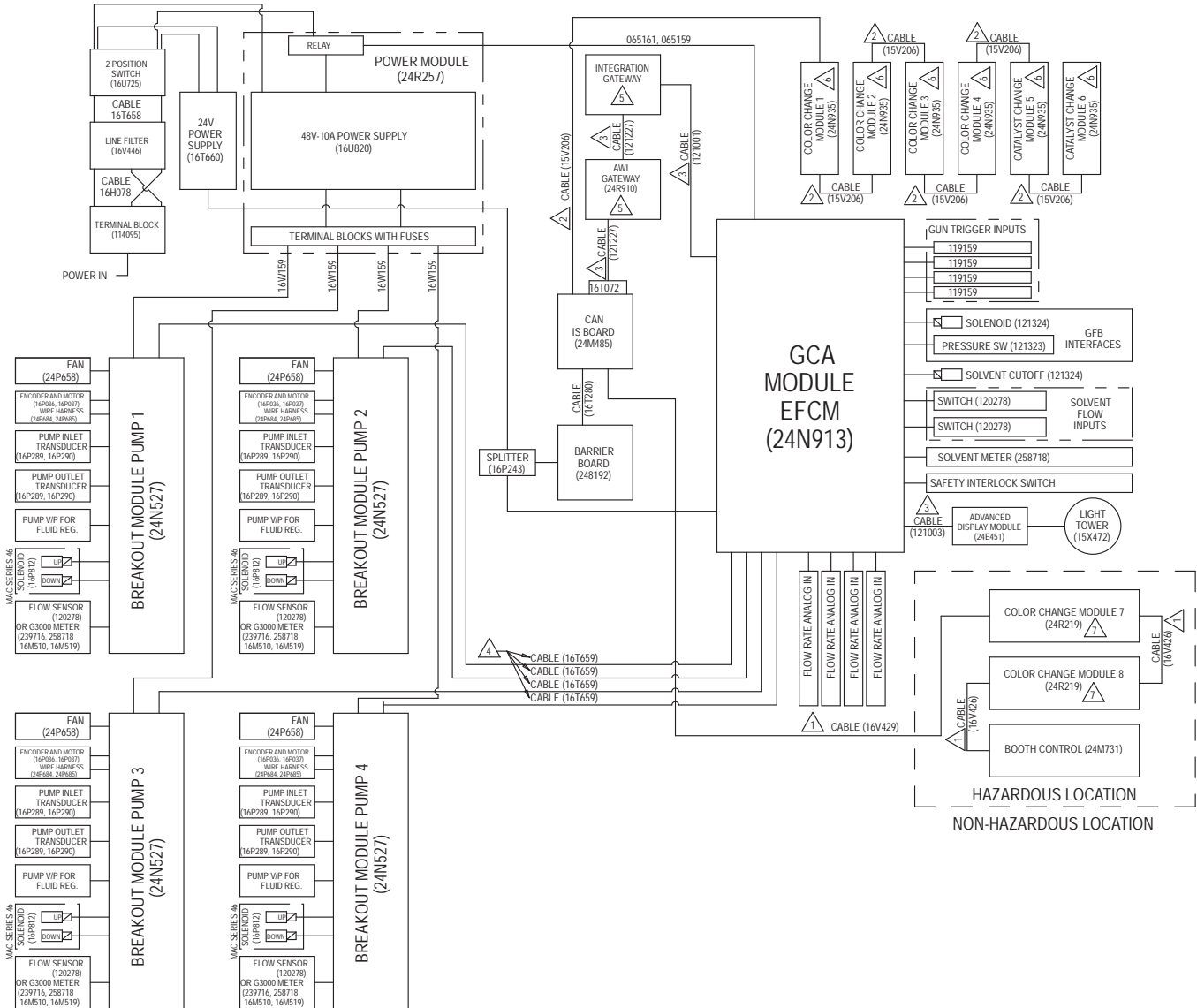


Figure 24 전기 회로도, 시트 1

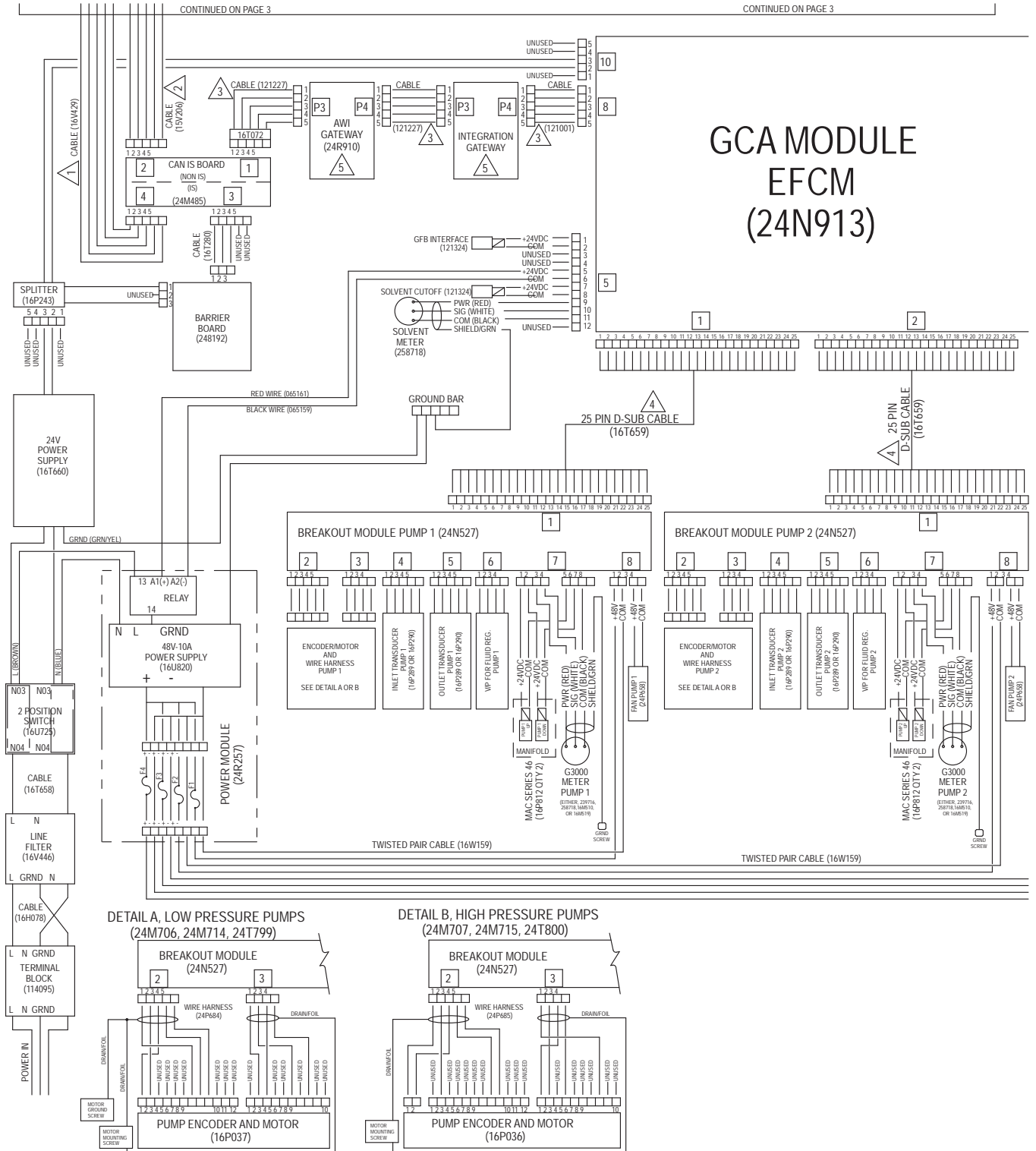


Figure 25 전기 회로도, 시트 2, 파트 1
 다음 페이지에 계속

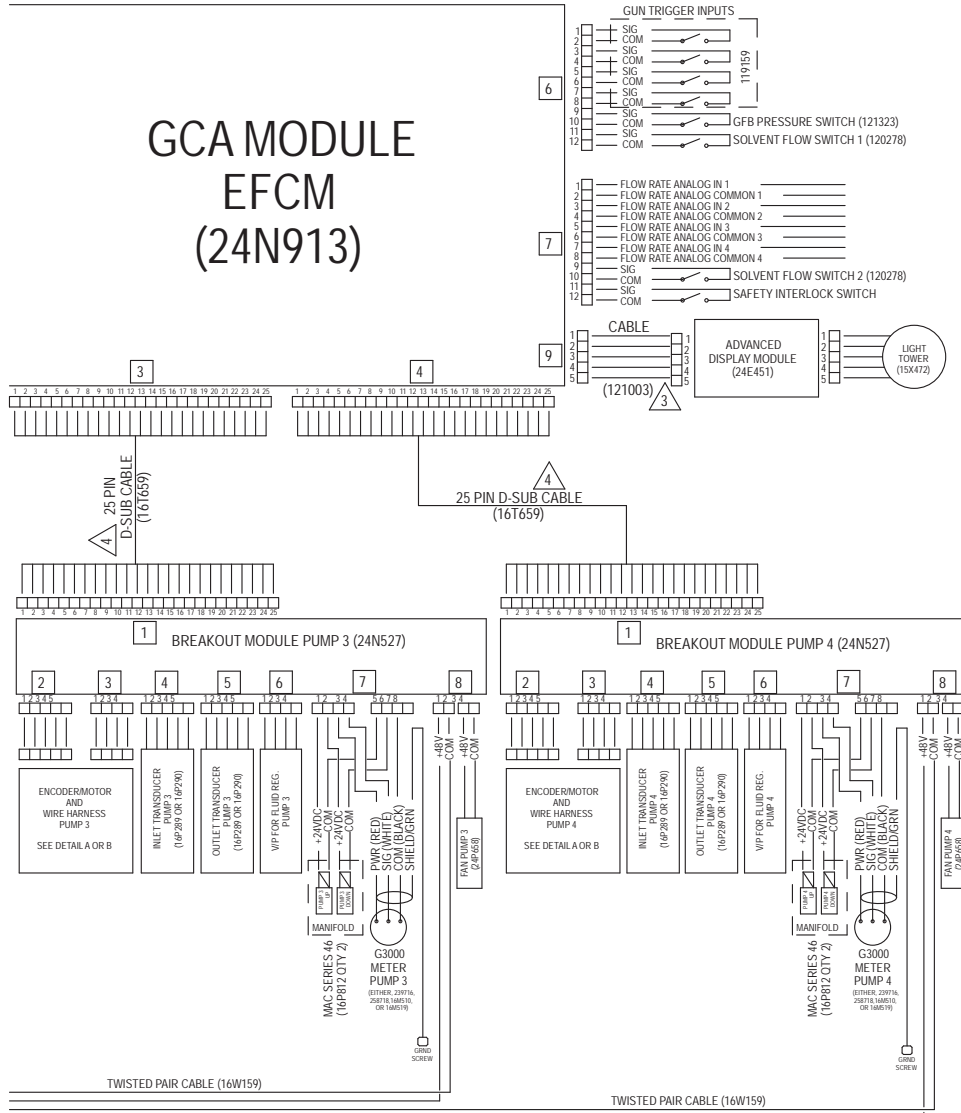


Figure 26 전기 회로도, 시트 2, 파트 2

다음 페이지에 계속

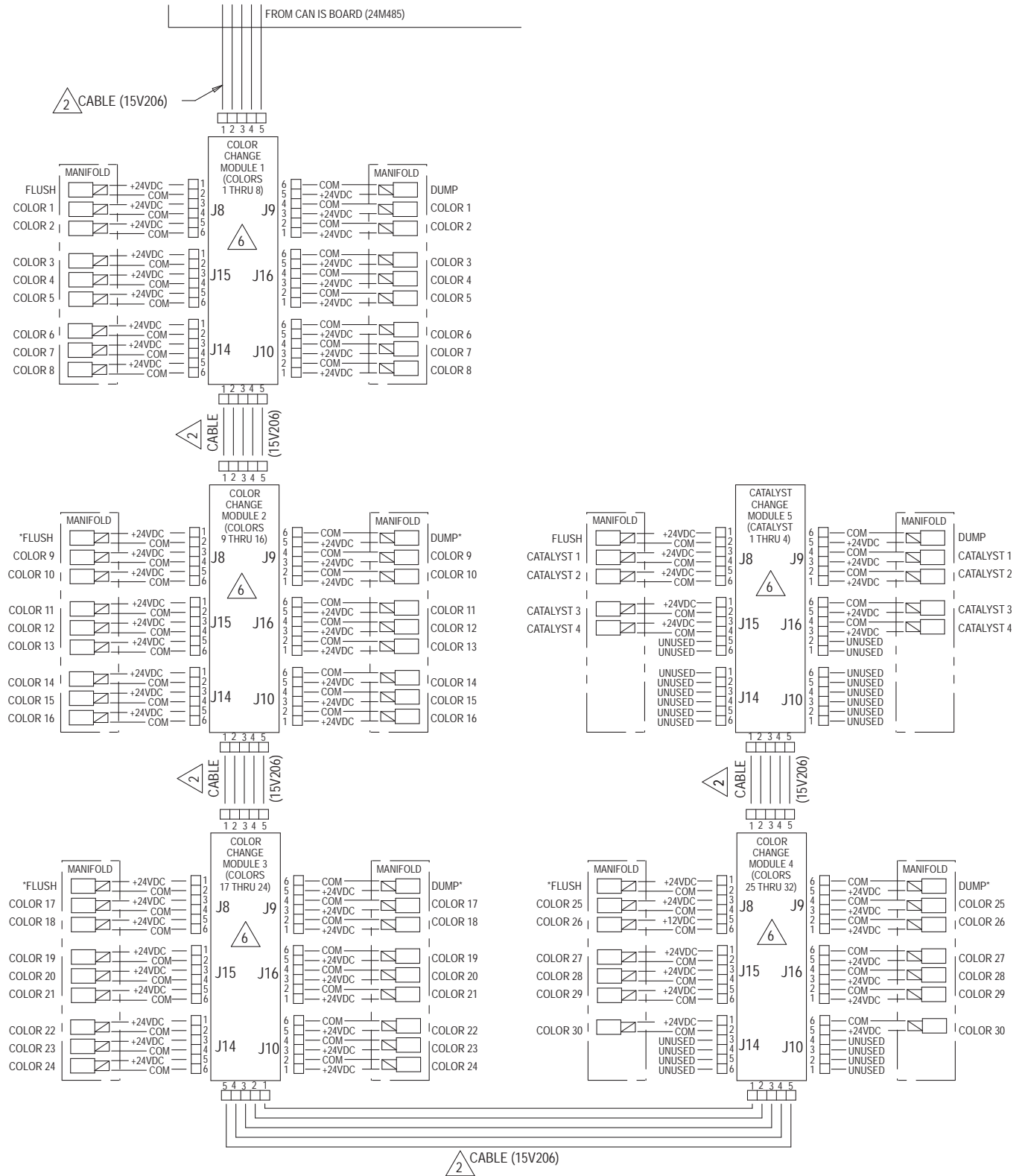
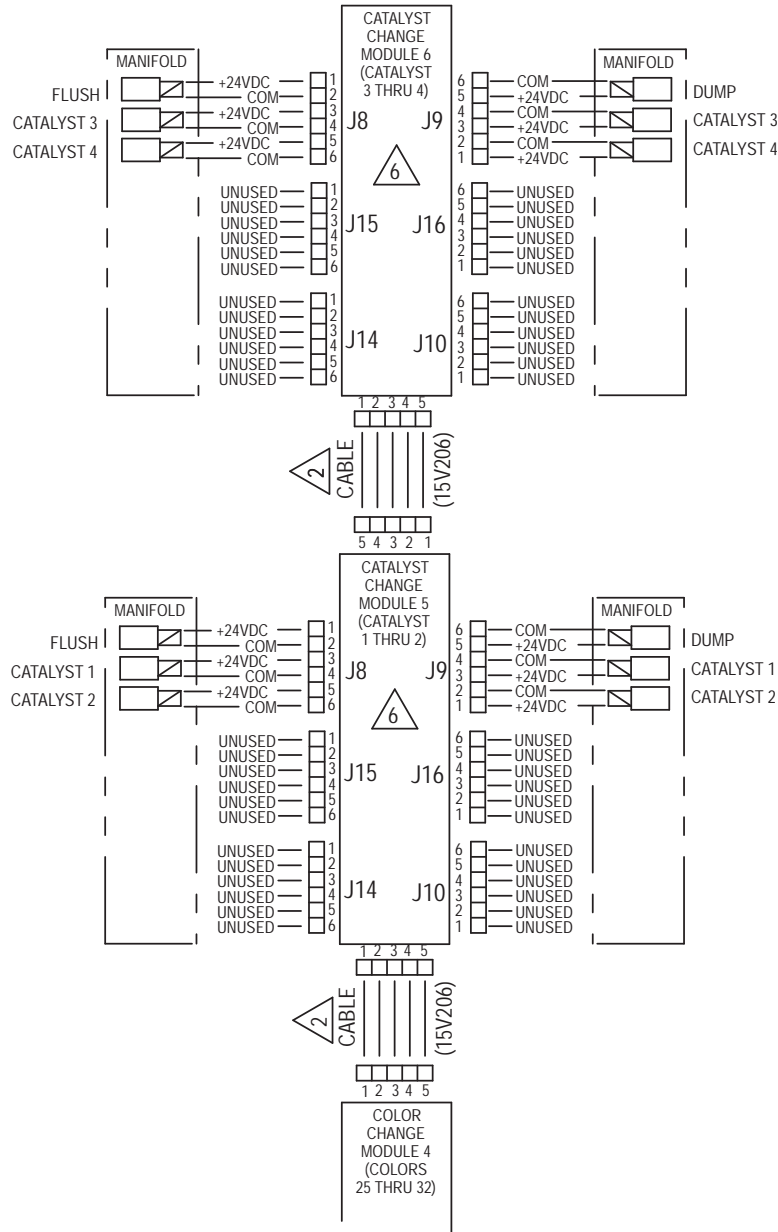


Figure 27 전기 회로도, 시트 3

* 일부 구성에서는 사용되지 않을 수 있습니다.

다음 페이지에 계속



ALTERNATE CONFIGURATION
FOR CATALYST CHANGE CONTROL

Figure 28 전기 회로도, 시트 3, 촉매 변경 제어용 대체 구성

다음 페이지에 계속

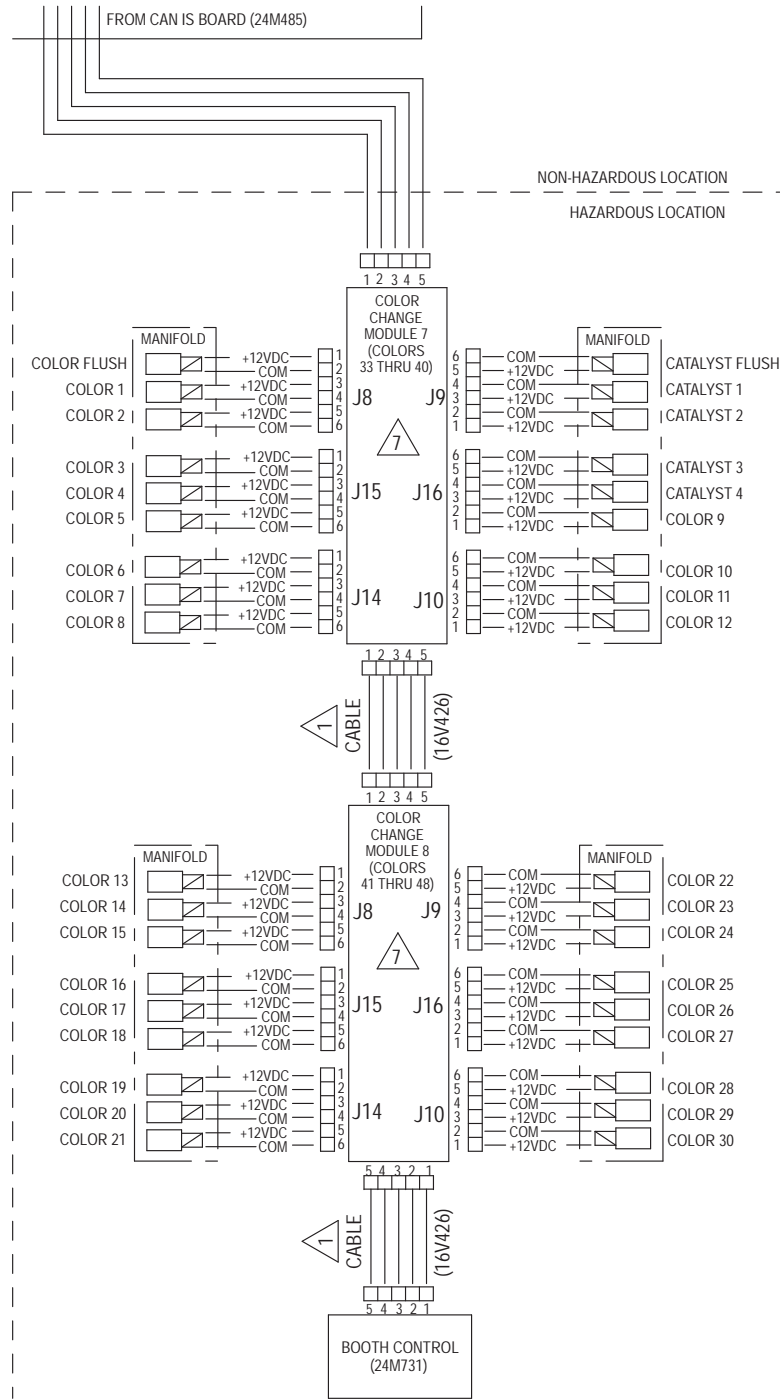


Figure 29 전기 회로도, 시트 3, 위험 구역

듀얼 패널 모델(MC1002, MC2002, MC4002)

참고: 전기 회로도에는 모델 MC1002, MC2002와 MC4002의 ProMix PD2K 시스템에서 가능한 모든 배선 확장이 나타나 있습니다. 표시된 구성품 중 일부는 모든 시스템에 포함되지 않습니다.

참고: 케이블 옵션 목록은 [옵션 케이블 및 모듈, page 52](#)을 참조하십시오.

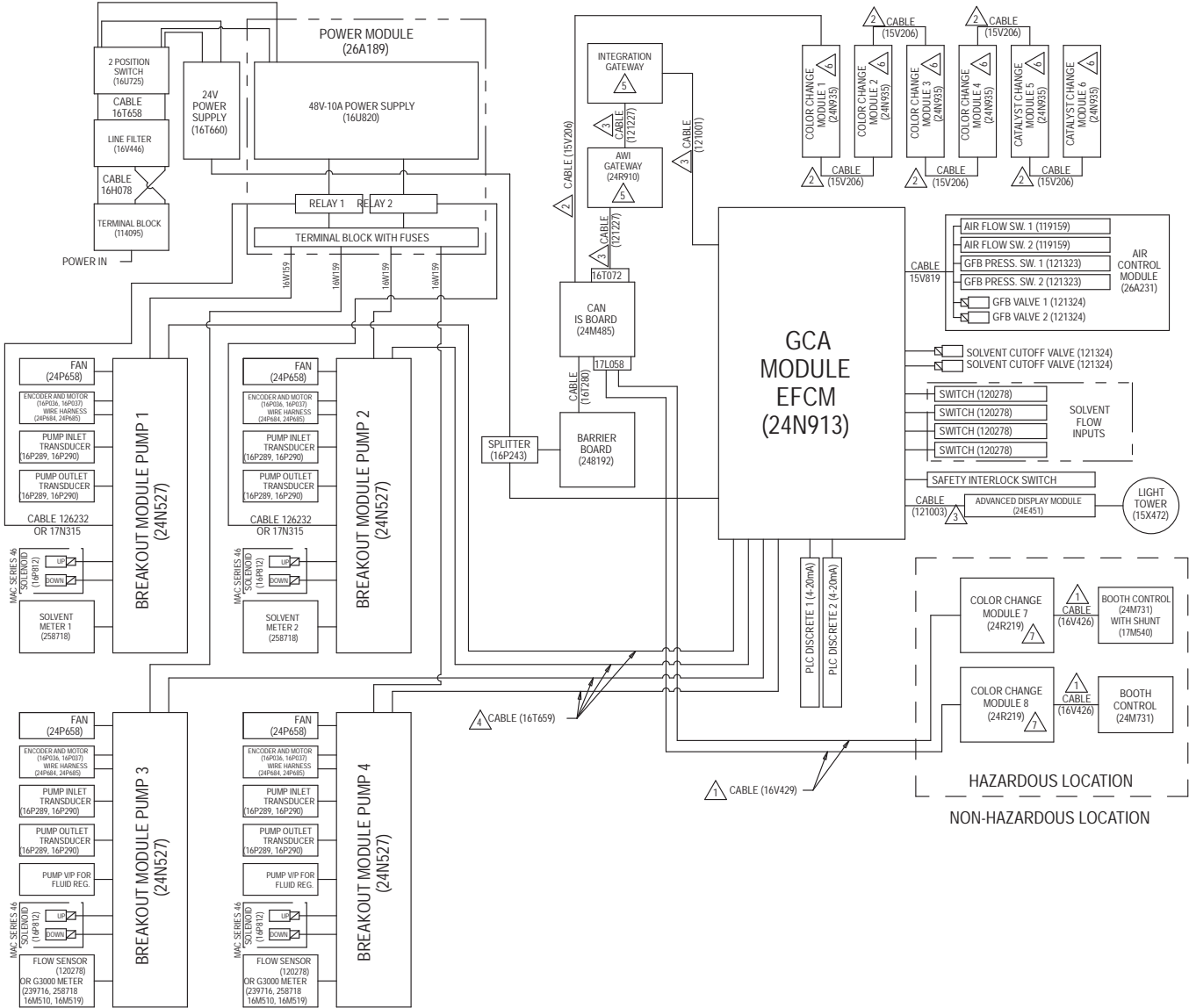


Figure 30 전기 회로도, 시트 1

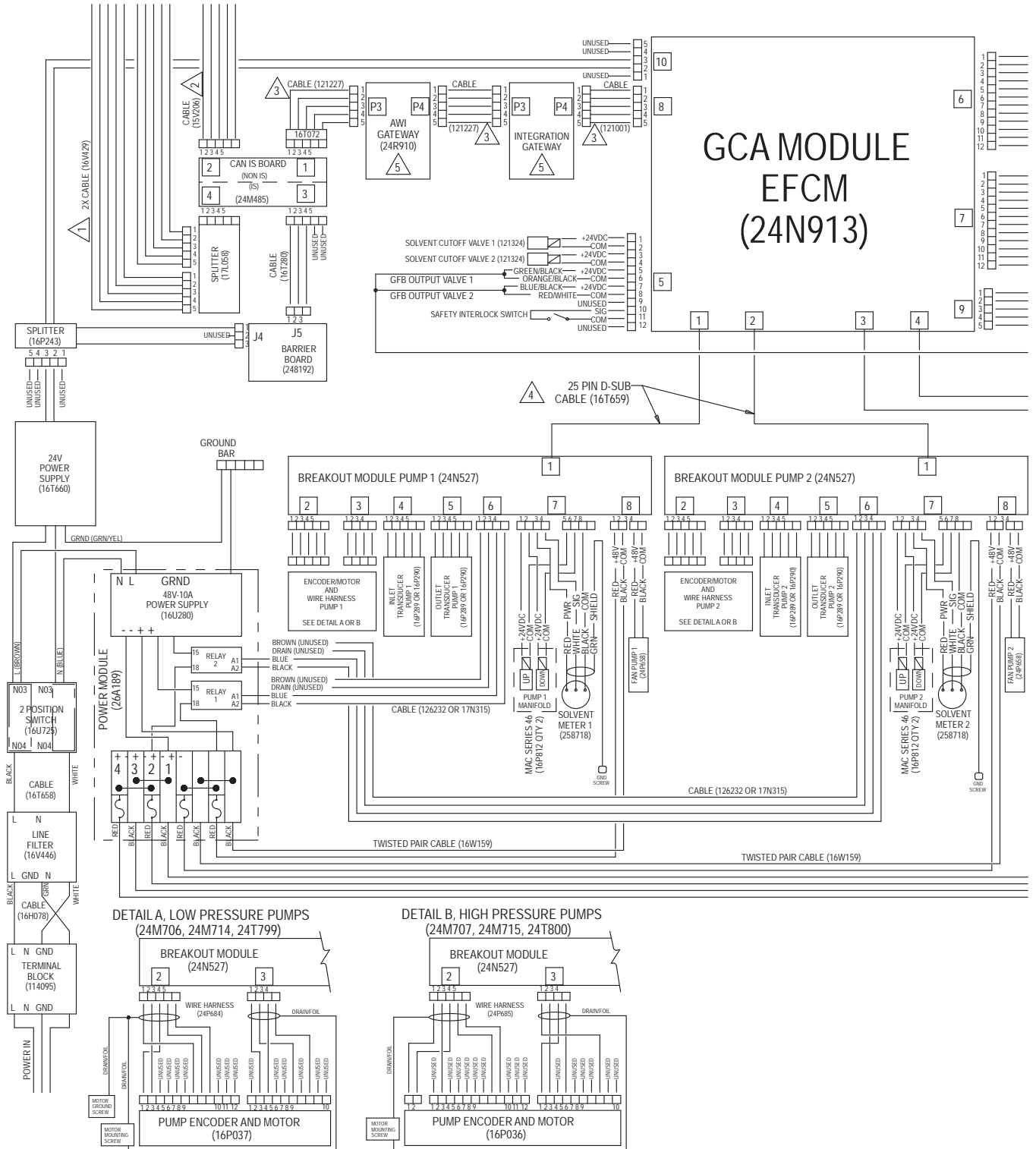


Figure 31 전기 회로도, 시트 2, 파트 1

다음 페이지에 계속

전기 회로도

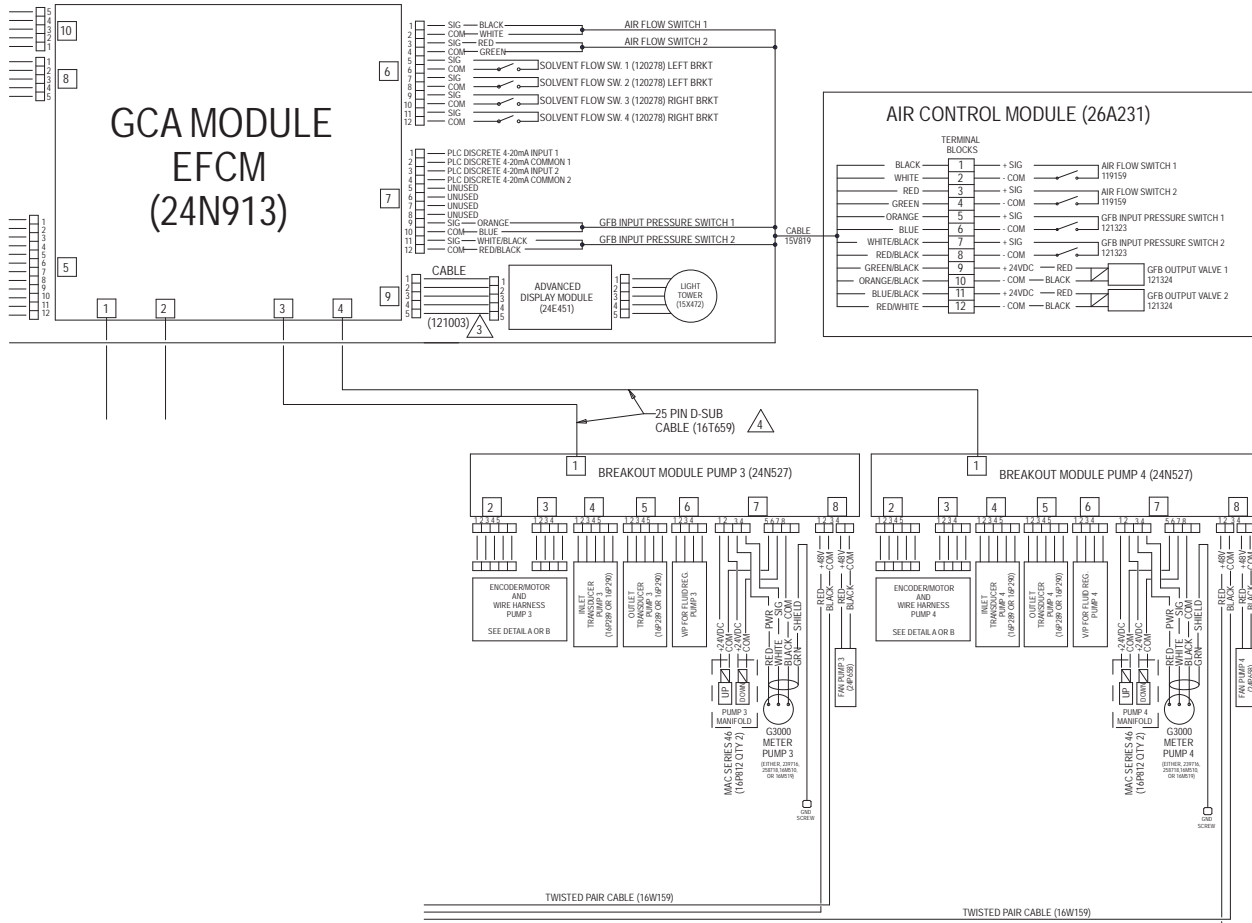


Figure 32 전기 회로도, 시트 2, 파트 2

다음 페이지에 계속

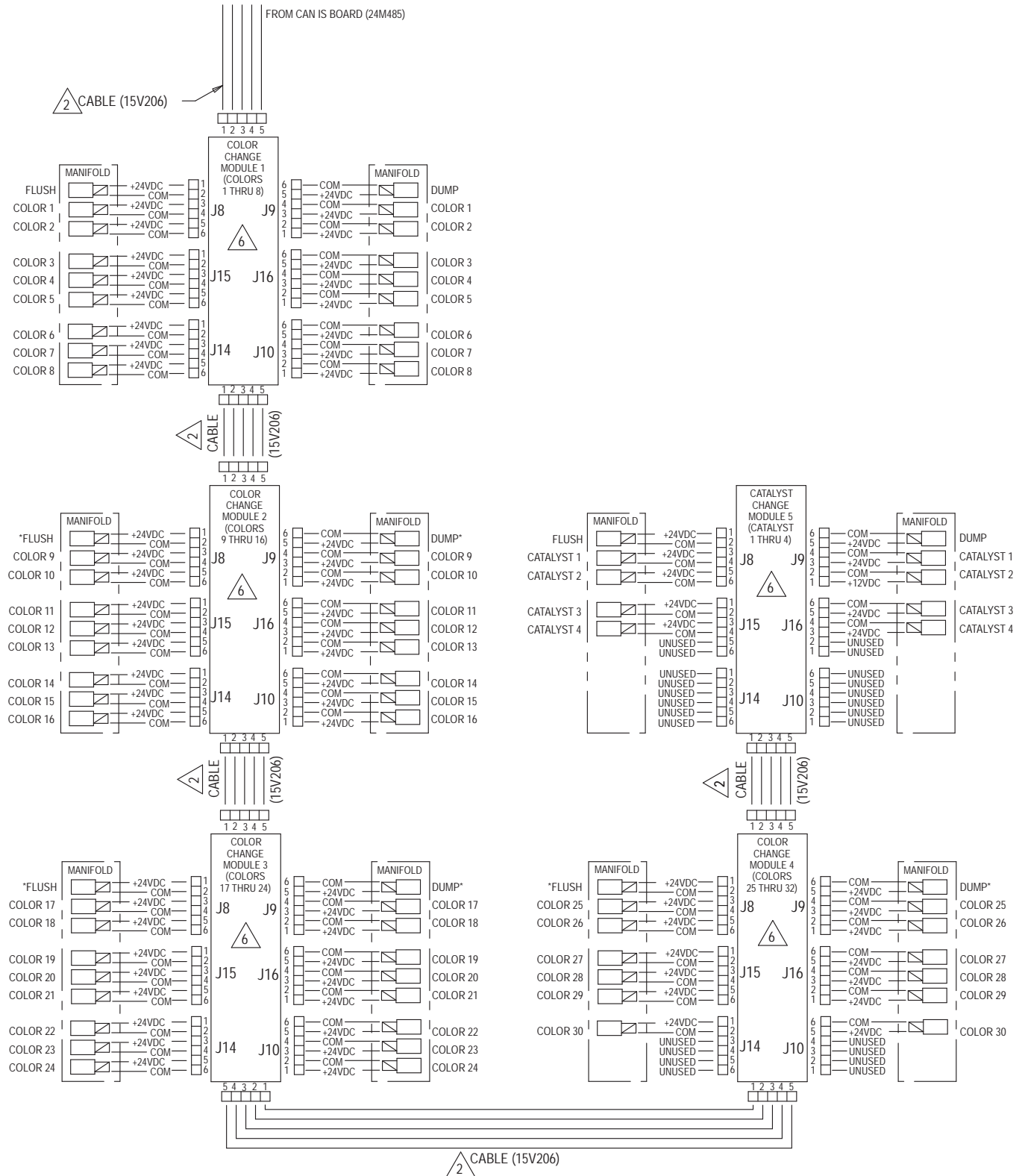


Figure 33 전기 회로도, 시트 3, 파트 1

* 일부 구성에서는 사용되지 않을 수 있습니다.

다음 페이지에 계속

전기 회로도

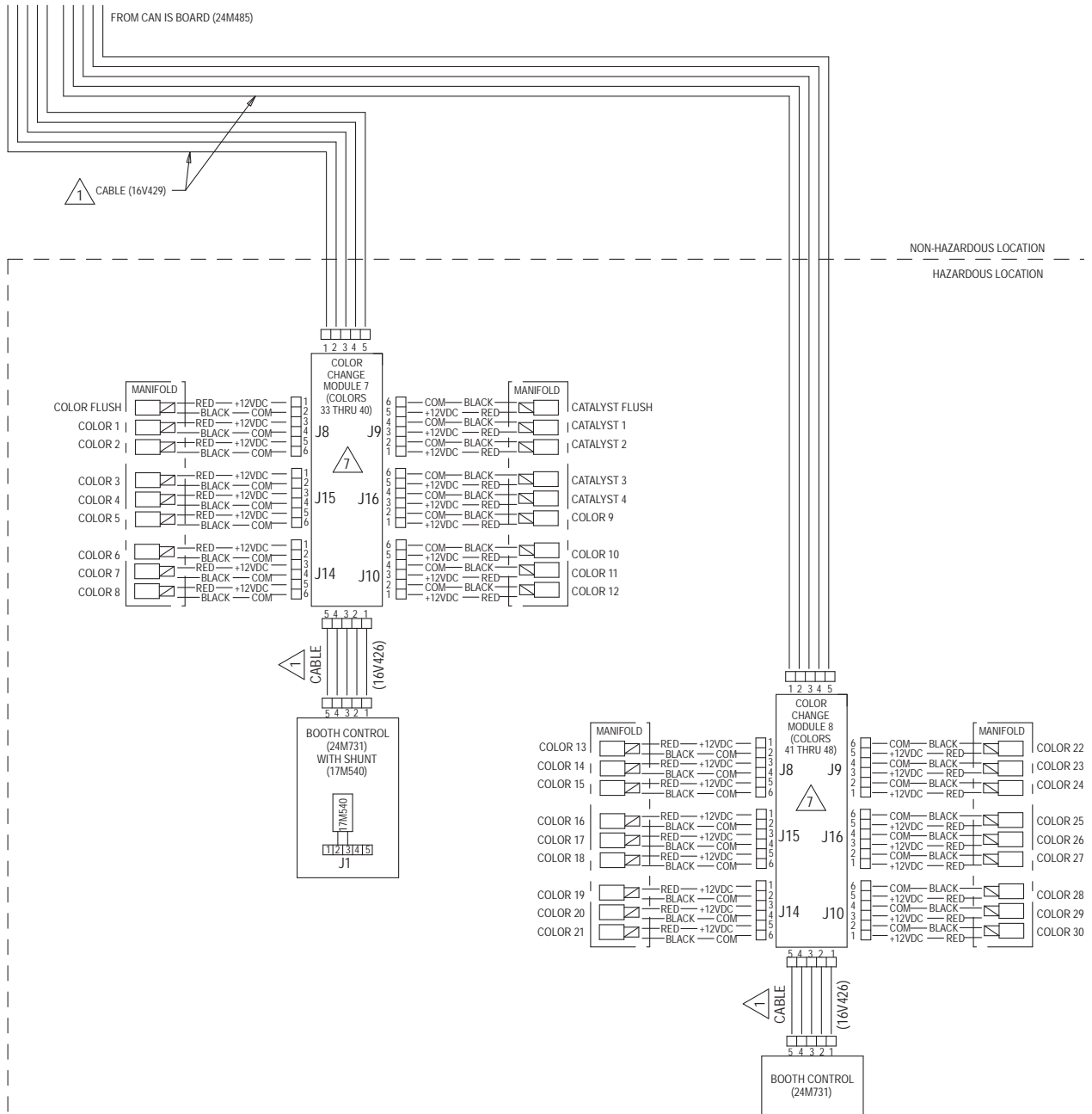
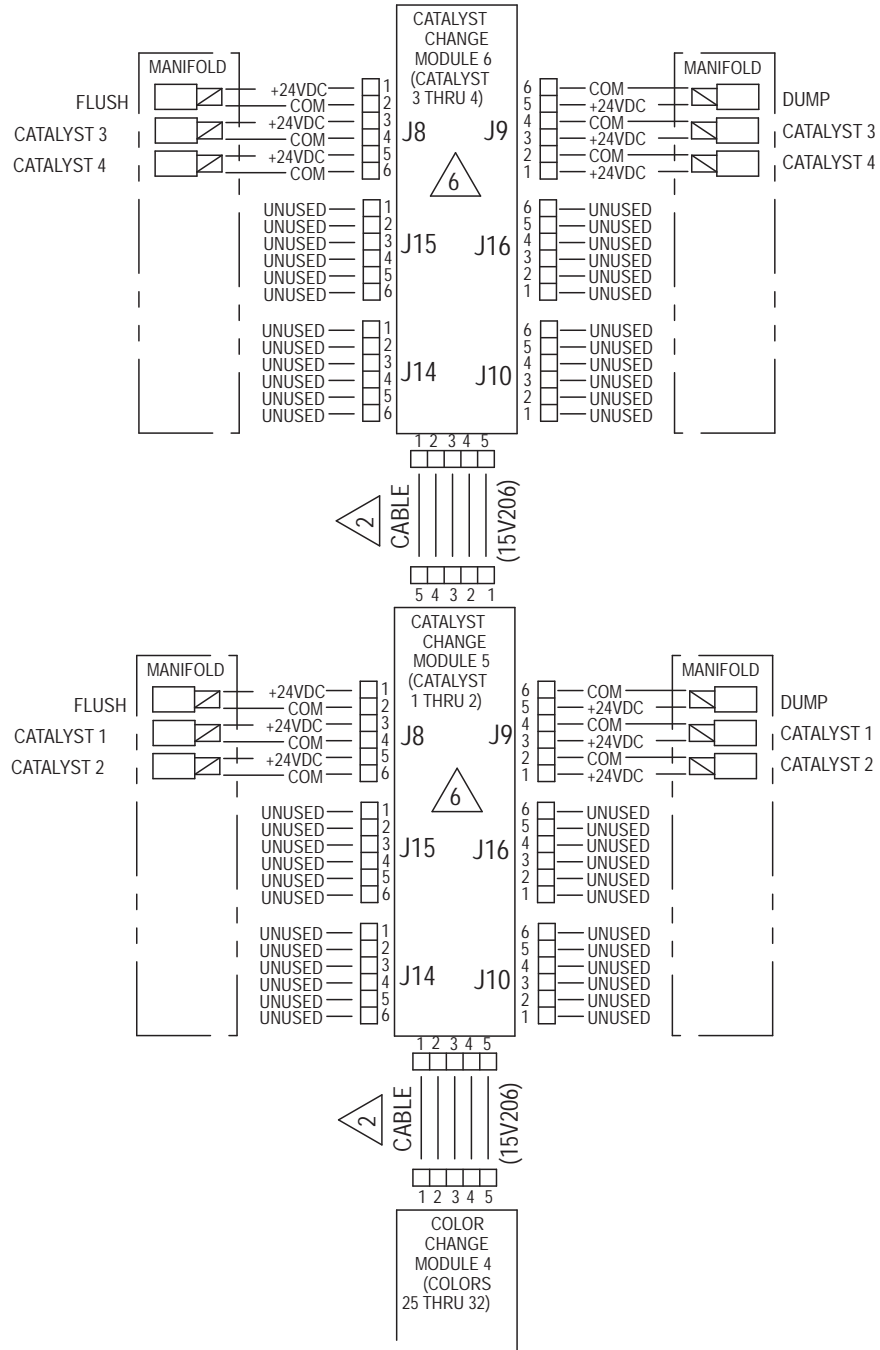


Figure 34 전기 회로도, 시트 3, 파트 2

다음 페이지에 계속



ALTERNATE CONFIGURATION
FOR CATALYST CHANGE CONTROL
IN NON-HAZARDOUS LOCATION

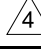
Figure 35 전기 회로도, 시트 4, 촉매 변경 제어용 대 체 구성

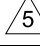
읍선 케이블 및 모듈

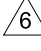
참고: 시스템에서 사용된 모든 케이블의 총 길이가 150ft(45m)를 초과해서는 안 됩니다. 전기 회로도, page 40를 참조하십시오.

 M12 CAN 케이블, 위험 구역용 참고: 위험 구역에서 사용된 케이블의 총 길이는 120ft(36m)를 초과해서는 안 됩니다.	
케이블 부품 번호	길이 ft(m)
16V423	2.0 (0.6)
16V424	3.0 (1.0)
16V425	6.0 (2.0)
16V426	10.0 (3.0)
16V427	15.0 (5.0)
16V428	25.0 (8.0)
16V429	50.0 (16.0)
16V430	100.0 (32.0)
 M12 CAN 케이블, 비위험 구역 전용	
15U531	2.0(0.6)
15U532	3.0(1.0)
15V205	6.0(2.0)
15V206	10.0(3.0)
15V207	15.0(5.0)
15V208	25.0(8.0)
15U533	50.0(16.0)
15V213	100.0(32.0)

 CAN 케이블, 비위험 구역 전용	
케이블 부품 번호	길이 ft(m)
125306	1.0 (0.3)
123422	1.3 (0.4)
121000	1.6 (0.5)
121227	2.0 (0.6)
121001	3.0 (1.0)
121002	5.0 (1.5)
121003	10.0 (3.0)
120952	13.0 (4.0)
121201	20.0 (6.0)
121004	25.0 (8.0)
121228	50.0 (15.0)

 25핀 D-SUB 케이블, 비위험 구역 전용	
16T659	2.5 (0.8)
16V659	6.0 (1.8)

 **7. 통신 읍선 선택, page 24**를 참조하십시오.

 부품 번호별 색 변경 모듈의 대체(공장 구성), 비위험 구역 전용	
모듈 부품 번호	설명
24T557	2 색/2 축매
24T558	4 색/4 축매
24T559	6 색/6 축매
24T560	8 색/8 축매

 부품 번호별 색 변경 모듈의 대체(공장 구성), 위험 구역 전용	
24T571	2 색/2 축매
24T572	4 색/2 축매
24T573	6 색/2 축매
24T574	8 색/2 축매, 13-24 색
24T774	12 색/2 축매
24T775	4 색/4 축매
24T776	6 색/4 축매
24T777	8 색/4 축매
24T778	12 색/4 축매, 13-30 색
24T779	13-18 색

치수

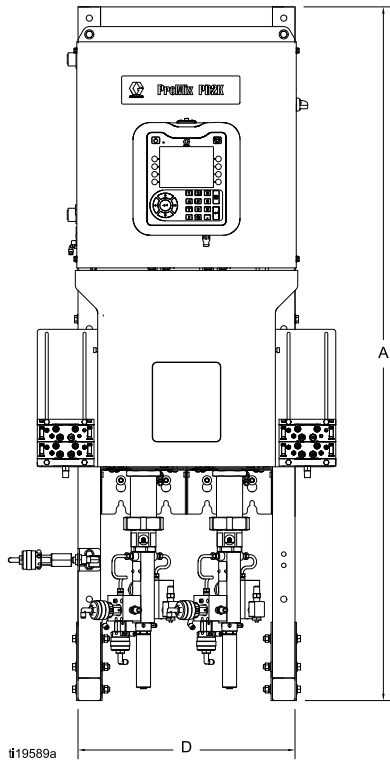


Figure 36

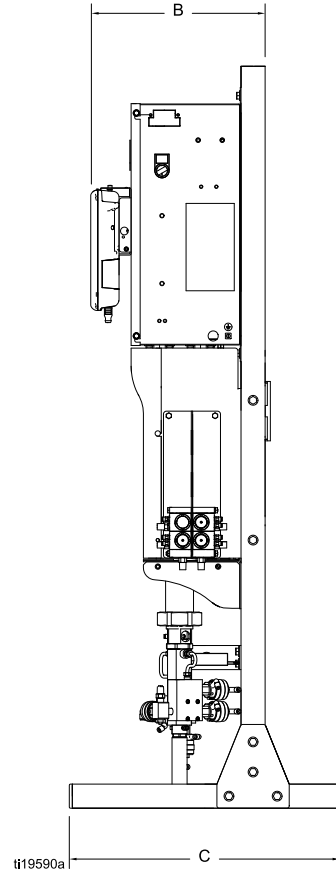


Figure 37

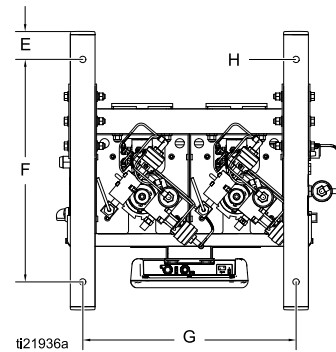


Figure 38

A	B		C	D	E	F	G	H
	ADM 포함	ADM 제외						
65.3 인 치 (1659 mm)	14.5 인 치 (368 mm)	11.12 인 치 (282 mm)	22.5 인 치 (572 mm)	19.26 인 치 (489 mm)	2.25 인 치 (57 mm)	18.0 인 치 (457 mm)	17.26 인 치 (438 mm)	0.52 인 치 (13 mm)

기술 데이터

정변위 이액형 장비	미국식	미터식
최대 유체 작업 압력:		
MC1000, MC1002 및 MC3000 공기 스프레이 시스템	300 psi	2.1MPa, 21bar
MC2000, MC2002, MC4000 및 MC4002 공기 보조 스프레이 시스템	1500 psi	10.5MPa, 105bar
최대 작동 공기 압력:	100 psi	0.7MPa, 7.0bar
공기 공급:	85-100 psi	0.6-0.7 MPa, 6.0-7.0 bar)
공기 필터 흡입구 크기:	3/8 npt(f)	
공기 로직을 위한 공기 여과(사용자 제공):	5미크론(최소) 여과 필요; 정화 및 건식 에어	
분무 공기용 공기 여과(사용자 제공):	30미크론(최소) 여과가 필요함. 공기 정화 및 건조	
혼합 비율 범위:	0.1:1 - 50:1, ±1%	
취급된 유체:	하나 또는 두 개 구성품: • 솔벤트와 수성 페인트 • 폴리우레탄 • 에폭시 • 산 촉매 바니시 • 습기에 민감한 이소시아네이트	
유체의 점도 범위:	20-5000centipoise	
유체 여과(사용자 제공):	100메시 최소	
최대 유체 유량:	800cc/분(재료 점도에 따라 달라짐)	
유체 배출구 크기:	1/4 npt(m)	
외부 전원 공급 요구사항:	90-250Vac, 50/60Hz, 7A 최대 소모 전류 15A 최대 회로 차단기 필요 8 - 14AWG 전원 공급 와이어 게이지	
작동 온도 범위:	36~122°F	2~50°C
보관 온도 범위:	-4~158°F	-20~70°C
중량(근사값):	195 lb	88 kg
사운드 데이터:	75 dB(A) 미만	
습식 부품:		
MC0500 및 MC0502	펌프가 별도로 판매됩니다; 접촉된 부품 정보는 선택한 펌프 매뉴얼을 참조하십시오.	
MC1000, MC1002, MC2000 및 MC2002	17-4PH, 303, 304 SST, 텅스텐 카바이드(니켈 바인더 사용), 과불화탄성체; PTFE, PPS, UHMWPE	
MC3000, MC4000 및 MC4002	316 SST, 17-4PH SST, 피크 과불화탄성체; PTFE, PPS, UHMWPE	

Graco Standard Warranty

Graco warrants all equipment referenced in this document which is manufactured by Graco and bearing its name to be free from defects in material and workmanship on the date of sale to the original purchaser for use. With the exception of any special, extended, or limited warranty published by Graco, Graco will, for a period of twelve months from the date of sale, repair or replace any part of the equipment determined by Graco to be defective. This warranty applies only when the equipment is installed, operated and maintained in accordance with Graco's written recommendations.

This warranty does not cover, and Graco shall not be liable for general wear and tear, or any malfunction, damage or wear caused by faulty installation, misapplication, abrasion, corrosion, inadequate or improper maintenance, negligence, accident, tampering, or substitution of non-Graco component parts. Nor shall Graco be liable for malfunction, damage or wear caused by the incompatibility of Graco equipment with structures, accessories, equipment or materials not supplied by Graco, or the improper design, manufacture, installation, operation or maintenance of structures, accessories, equipment or materials not supplied by Graco.

This warranty is conditioned upon the prepaid return of the equipment claimed to be defective to an authorized Graco distributor for verification of the claimed defect. If the claimed defect is verified, Graco will repair or replace free of charge any defective parts. The equipment will be returned to the original purchaser transportation prepaid. If inspection of the equipment does not disclose any defect in material or workmanship, repairs will be made at a reasonable charge, which charges may include the costs of parts, labor, and transportation.

THIS WARRANTY IS EXCLUSIVE, AND IS IN LIEU OF ANY OTHER WARRANTIES, EXPRESS OR IMPLIED, INCLUDING BUT NOT LIMITED TO WARRANTY OF MERCHANTABILITY OR WARRANTY OF FITNESS FOR A PARTICULAR PURPOSE.

Graco's sole obligation and buyer's sole remedy for any breach of warranty shall be as set forth above. The buyer agrees that no other remedy (including, but not limited to, incidental or consequential damages for lost profits, lost sales, injury to person or property, or any other incidental or consequential loss) shall be available. Any action for breach of warranty must be brought within two (2) years of the date of sale.

GRACO MAKES NO WARRANTY, AND DISCLAIMS ALL IMPLIED WARRANTIES OF MERCHANTABILITY AND FITNESS FOR A PARTICULAR PURPOSE, IN CONNECTION WITH ACCESSORIES, EQUIPMENT, MATERIALS OR COMPONENTS SOLD BUT NOT MANUFACTURED BY GRACO. These items sold, but not manufactured by Graco (such as electric motors, switches, hose, etc.), are subject to the warranty, if any, of their manufacturer. Graco will provide purchaser with reasonable assistance in making any claim for breach of these warranties.

In no event will Graco be liable for indirect, incidental, special or consequential damages resulting from Graco supplying equipment hereunder, or the furnishing, performance, or use of any products or other goods sold hereto, whether due to a breach of contract, breach of warranty, the negligence of Graco, or otherwise.

Graco Information

Graco 제품에 대한 최신 정보는 www.graco.com에서 확인하십시오.

제품을 주문하려면 Graco 대리점으로 연락하거나 가까운 대리점으로 문의하십시오.

전화: 612-623-6921 또는 **수신자 부담 전화:** 1-800-328-0211 **팩스:** 612-378-3505

본 문서에 포함된 모든 문서상 도면상 내용은 이 문서 발행 당시의 가능한 가장 최근의 제품 정보를 반영하는 것입니다.

Graco는 언제든지 예고 없이 변경할 수 있는 권리를 보유합니다.

특허 정보는 www.graco.com/patents를 참조하십시오.

원래 지침의 번역.. This manual contains Korean. MM 332457

Graco Headquarters: Minneapolis

전 세계 지사: 벨기에, 중국, 일본, 한국

GRACO INC. AND SUBSIDIARIES • P.O. BOX 1441 • MINNEAPOLIS MN 55440-1441 • USA

Copyright 2013, Graco Inc. 모든 Graco 제조 사업장은 ISO 9001에 등록되었습니다.

www.graco.com

개정판 J, 2017년 9월