

# Urakka- ja FTx-ruiskutuspuistoolit

Urakkamallit: 288420, 288421, 288425, 288475, 288477, 288478, 826085, 288009, 262114, 17C926  
FTx-mallit: 288427, 288428, 288429, 288430, 288431, 288436, 288438, 288477, 288478, 826086,  
288008, 262116, 826256



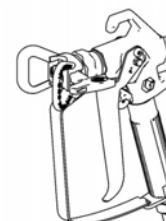
312273J  
FI



**TÄRKEITÄ TURVAOHJEITA.** Katso paineenpoisto-, esitäyttö- ja ruiskutusohjeet ruiskun käyttöohjeesta. Säilytä nämä ohjeet.



ti8501b



ti8522b

Suurin käyttöpainne: 3 600 psi (248 bar, 24,8 Mpa)

## - Rakennusmaaleille ja -pinnoitteille tarkoitettuihin sovelluksiin -

Seuraavat varoitukset koskevat laitteen asennusta, käyttöä, maadoitusta, kunnossapitoa ja korjausta. Huutomerkki tarkoittaa yleisluontoista varoitusta ja vaaran merkki toimenpidekohtaista vaaraa. Lue varoitukset. Lisäksi tämä käyttöohje voi sisältää tuotekohtaisia varoituksia.



### VAROITUKSET



#### NESTEEN TUNKEUTUMISVAARA

Korkeapaineinen neste puistoolista, vuotavasta letkusta tai murtuneesta osasta voi puhkaista ihon. Vamma saattaa näyttää tavalliselta haavalta, mutta kyseessä on vakava vamma, joka saattaa johtaa amputointiin. **Hakeudu välittömästi lääkärin hoitoon.**

- Älä osoita puistoolilla ketään tai mitään kehon osaa kohti.
- Älä laita kättä ruiskutuspuistoolin eteen.
- Älä yritä pysäyttää tai estää vuotoja kädelläsi, kehollasi, käsineellä tai rätilä.
- Älä käytä ruiskua, jos puistoolin ja liipaisimen suoja ei ole asennettu.
- Lukitse aina liipaisimen lukko, kun et käytä ruiskua.
- Noudata tämän käyttöohjeen **paineenpoistotoimia** koskevia ohjeita lopettaessasi ruiskutuksen sekä ennen laitteen puhdistamista, tarkastamista tai huoltamista.



#### TULIPALON JA RÄJÄHDYKSEN VAARA

**Työskentelyalueella** olevat syttyvät höyryt, kuten liuotin- ja maalihöyryt, voivat syttyä tai räjähtää. Estä tulipalo ja räjähdys seuraavasti:

- Käytä laitetta vain hyvin ilmastoiduissa tiloissa.
- Poista kaikki sytytyslähteet, kuten sytytysliekit, savukkeet, kannettavat sähkövalaisimet ja muoviset suojaverhot (staattisen sähkönsä vaara).
- Pidä roskat, liuottimet, rätit ja bensiini poissa ruiskutusalueelta.
- Älä liitä tai irrota virtajohtoja äläkä kytke virta- tai valokytкимиä päälle tai pois, kun tiloissa on helposti syttyviä höyryjä.
- Maadoita kaikki työskentelyalueen laitteet. Katso **maadoitusohjeet**.
- Käytä ainoastaan maadoitettuja johtoja.
- Pidä puistoolia tukevasti maadoitettua astiaa vasten, kun vedät liipaisimesta.
- Jos laitetta käytettäessä syntyy kipinöitä tai tuntuu sähköisku, **lopetä laitteen käyttö välittömästi**. Älä käytä laitetta, ennen kuin ongelma on tunnistettu ja korjattu.
- Pidä toimiva palonsammutin valmiina työskentelyalueella.



### LAITTEIDEN VÄÄRINKÄYTÖN VAARA

Väärinkäyttö saattaa aiheuttaa kuoleman tai vakavia vammoja.

- Älä käytä yksikköä väsyneenä tai huumaaavien aineiden tai alkoholin vaikutuksen alaisena.
- Älä ylitä alimman nimellispaineen kestävä osan suurinta käyttöpainetta tai huonoiten kuumuutta sietävän osan lämpötilaluokitusta. Katso lisätietoja kaikkien laitteiden käyttöoppaiden kohdasta **Tekniset tiedot**.
- Käytä laitteen kastuvien osien kanssa yhteensopivia nesteitä ja liuottimia. Lue **tekniset tiedot** kaikkien laitteiden käyttöohjeista. Lue nesteiden ja liuotinten valmistajan varoitukset. Halutessasi täydelliset tiedot aineista pyydä käyttöturvallisuustiedotteet toimittajalta tai jälleenmyyjältä.
- Tarkista laitteet päivittäin. Korjaa kuluneet ja vaurioituneet osat välittömästi tai vaihda ne alkuperäisiin valmistajan varaosiin.
- Älä muuta laitetta millään tavalla.
- Käytä laitetta ainoastaan sille määrättyyn tarkoitukseen. Jos haluat lisätietoja, ota yhteys jälleenmyyjään.
- Pidä letkut ja kaapelit poissa kulkuväylien, terävien kulmien, liikkuvien osien tai kuumien pintojen läheisyydestä.
- Älä kierrä tai taivuta letkuja äläkä siirrä laitetta letkuista vetämällä.
- Pidä lapset ja eläimet poissa työskentelyalueelta.
- Noudata kaikkia turvallisuusmääräyksiä.



### PAINEISTETTUIEN ALUMIINIOSIEN AIHEUTTAMAT VAARAT

Älä käytä paineistetuissa alumiinivälineissä 1,1,1-trikloorietaani- tai metyleenikloridiliuottimia äläkä muita halogenoituja hiilivetyliuottimia tai nesteitä, jotka sisältävät tällaisia liuottimia. Se saattaa aiheuttaa vakavia kemiallisia reaktioita ja välineiden hajoamisen ja johtaa kuolemaan, vakaviin vammoihin ja omaisuusvahinkoihin.



### HENKILÖKOHTAISET SUOJARUSTEET

Käytä asianmukaisia suojarusteita käyttäessäsi ja huoltaessasi laitetta ja ollessasi sen käyttöalueella. Varusteet suojaavat sinua vakavilta vammoilta. Suojarusteisiin kuuluvat, niihin kuitenkin rajoittumatta, seuraavat varusteet:

- Suojalasit
- Käytä aina nesteiden ja liuotinten valmistajan suosittelema suojavaatteita ja hengityssuojaimia
- Käsineet
- Kuulosuojaimet

## Paineenpoistotoimet



### VAARA



Noudata näitä **paineenpoistotoimia** aina, kun sinua neuvotaan poistamaan painetta, lopettamaan ruiskutus, tarkastamaan tai huoltamaan laitetta tai asentamaan tai puhdistamaan ruiskutussuutin.

1. Katkaise virta ja käännä ruiskun painesäädin pienimpään paineasetukseen.
2. Pidä pistoolia maadoitetun metallihuuhteluastian reunaa vasten. Poista paine painamalla liipaisinta.

Jos epäilet, että suutin tai letku on tukossa tai että paine ei ole täysin poistunut yllä esitettyjen toimien jälkeen, löysää HYVIN HITAASTI suuttimen suojuksen kiinnitysmutteria tai letkuliitintä paineen poistamiseksi vähitellen, ja löysää ne sitten kokonaan. Poista suuttimen tai letkun tukos.

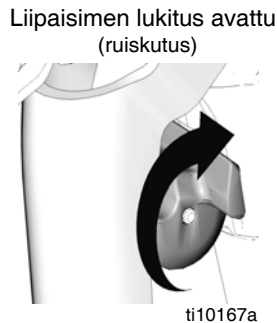
## Pistoolin liipaisimen lukitus (2)



### VAARA



Ehkäistäksesi onnettomuudet kun pistoolia ei käytetä, lukitse pistoolin liipaisin (2) aina, kun laite sammutetaan tai jätetään valvomatta.



## Valmistelut



### VAARA

Varmista, että ruisku on sammutettu ja irrotettu virtalähteestä. Katso esitäyttö- ja ruiskutusohjeet ruiskun käyttöohjeesta.

### Kytke pistooli ruiskuun

1. Kiinnitä syöttöletku ruiskun nesteliitäntään.
2. Kiinnitä syöttöletkun toinen pää pistoolin kiertoniveleen (8). Kiristä kaikki liitännät kunnolla kahdella kiintoavaimella (toinen kiertonivelelle (8) ja toinen letkulle).
3. Katso esitäyttöohjeet ruiskun käyttöohjeesta.

## Suuttimen (26) ja suojuksen (25) asentaminen pistooliin



### VAARA



1. Jos laitetta on käytetty hiljattain, **poista paine**. Lukitse liipaisin (2).

2. Työnnä tiiviste (24) suojuksen (25) taakse käyttämällä lyijykynää tai vastaavaa esinettä.
3. Asenna suojus (25) pistooliin päähän (1).
4. Työnnä kärki (26) suojukseen (25). Kiristä kiinnitysmutteri.

## Käyttö

### Ruiskutus

1. Vapauta liipaisin (2).
2. Varmista, että nuolenmuotoinen suutin (26) on eteenpäin (ruiskutus).
3. Pidä pistoolia kohtisuorassa noin 30 cm:n päässä maalattavasta pinnasta. Liikuta ensin pistoolia, vedä vasta sitten liipaisimesta (13) ja ruiskuta testikuvio.
4. Lisää pumpun painetta hitaasti, kunnes peitto on yhtenäinen ja tasainen (katso lisätietoja ruiskun käyttöohjeesta).

### Ruiskutuksen kohdistaminen



### VAARA



1. **Poista paine**. Lukitse liipaisin (2).

2. Löysää suojuksen kiinnitysmutteria.
3. Kohdista suojus (25) vaakasuoraan ruiskuttaaksesi vaakasuoran kuvion.
4. Kohdista suojus (25) pystysuoraan ruiskuttaaksesi pystysuoran kuvion.

(3) Vaakasuora



(4) Pystysuora



### Tukosten poistaminen



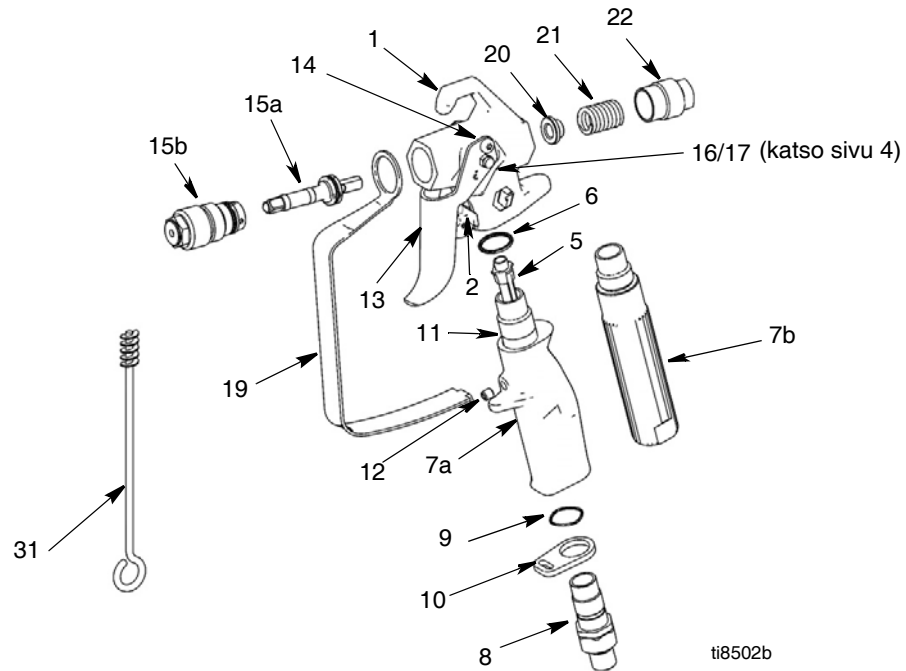
### VAARA

1. **Poista paine**. Lukitse liipaisin (2).
2. Käännä kärkeä (26) 180°. Vapauta liipaisimen lukitus (2). Liipaise pistooli astiaan tai maahan, jotta tukos poistuu.
3. Lukitse liipaisin (2). Käännä kärkeä (26) 180° takaisin ruiskutusasentoon.

## Puhdistaminen

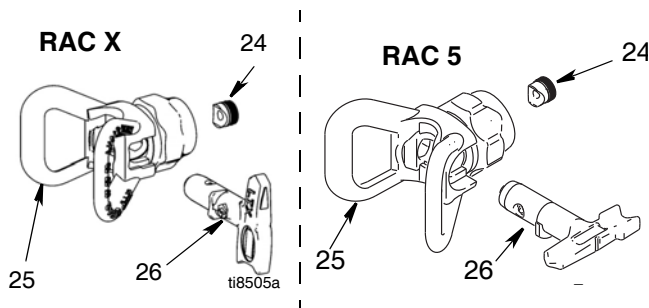
Huuhtele pistooli jokaisen työvuoron jälkeen ja säilytä se kuivassa paikassa. Älä jätä pistoolia tai sen osia veteen tai puhdistusliuokseen.

# Osat



Ref No.	Part. No.	Description	Qty	Ref No.	Part. No.	Description	Qty
1	288812	HOUSING, assy., Contractor	1	15J768	TRIGGER, Contractor Gun, 4-finger	1	1
	289914	HOUSING, assy., FTX	1		(not shown)		
5	287032	FILTER, 60 mesh	1	15J769	TRIGGER, FTX Gun, 4-finger (not shown)	1	1
	287033	FILTER, 100 mesh	1				
	287034	FILTER, 60 and 100 mesh combo	1	14	117602	SCREW, shoulder, pan hd	2
6	120777	PACKING, o-ring	1	15	288488	KIT, needle, repair	1
7		HANDLE	1	15a	NEEDLE, assembly	1	1
7a	15K282	Contractor Gun	1	15b	DIFFUSER, assembly	1	1
7b	15J735	FTX Gun	1	16	15J696	PIN, trigger (sivu 4)	1
	15J736	FTX-A Gun (not shown)	1	17	105334	NUT, lock, hex (sivu 4)	1
8	288811	SWIVEL, assy, gun	1	19	15J464	GUARD, trigger	1
9	120733	O-RING, urethane, clear	1	20	15J528	GUIDE, spring	1
10	15J706	RETAINER, guard, trigger	1	21	121093	SPRING, compression	1
11	15J698	TUBE, handle, Contractor Gun	1	22	15B549	NUT, end	1
12	120834	SCREW, set, Contractor Gun	1	31	119799	BRUSH, cleaning	1
13	15J409	TRIGGER, Contractor/FTX Gun, 2-finger	1				

## Kärki ja suojus



Ref No.	Part. No.	Description	Qty
24	246453	OneSeal™, RAC X (5-pack)	1
	243281	OneSeal™, RAC 5 (5-pack)	1
25	246215	GUARD, RAC X	1
	243161	GUARD, RAC 5	1
26	LTX515	TIP, spray 515, RAC X	1
	LTX517	TIP, spray 517, RAC X	1
	286515	TIP, spray 515, RAC 5	1
	286517	TIP, spray 517, RAC 5	1
	PAA517	TIP, spray 517, RAC X Europe	1
	PAA515	TIP, spray 515, RAC X Europe	1
	262517	TIP, spray 517, RAC X Europe	1
	LP515	TIP, spray, LP 515, RAC X	1
	LP517	TIP, spray, LP 517, RAC X	1

# Kunnossapito



## VAARA

Ennen pistoolin kunnossapitotoimia lue kaikki varoitukset tämän käyttöohjeen kannesta ja **poista paine**.

## Suodattimen (5) puhdistus ja/tai vaihto



1. **Poista paine**. Lukitse liipaisin (2).

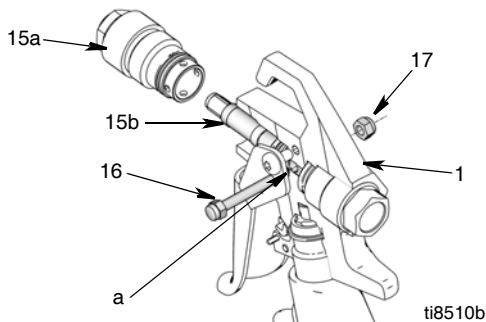
2. Irrota nesteletku pistoolin kiertonivelestä (8).
3. Irrota liipaisimen suojus (19) suojuksen pidikkeestä (10).
4. Irrota kahva (7) pistoolista (1).
5. Irrota suodatin (5) kahvan yläosan kautta (7).
6. Puhdista suodatin (5). Irrota ylimääräiset roskat pehmeällä harjalla.
7. Kiinnitä puhdas suodatin (5) kahvaan (7).
8. Kiinnitä kahva (7) takaisin pistooliin (1). Kiristä hyvin.
9. Kiinnitä liipaisimen suojus (19) takaisin suodattimen pidikkeeseen (10).

## Korjaus

### Tarvittavat työkalut:

- 8 tuuman säädettävä kiintoavain
- 1/4 tuuman mutterinohjain

### Neulan vaihtaminen



## Tekniset tiedot

Suurin käyttöpaino	3 600 psi (248 bar, 24,8 MPa)
Nesteaukon koko	0,125" (3,18 mm)
Paino (kärjen ja suojuksen kanssa)	630 g (22 oz)
Sisääntuloaukko	1/4 npsm:n kiertonivel
Aineen korkein lämpötila	120°F (49°C)
Kastuvat osat	Ruostumaton teräs, polyuretaani, nailon, alumiini, volframikarbidi, liuottimen kestävä elastomeeri, messinki
Melutaso*	
Äänitaso	87 dBa
Äänenpaine	78 dBa

\*Mitattu 1 metrin korkeudella ruiskutettaessa vesipohjaista maalia, tarkka painovoima 1,36, 517-kärjen kautta paineella 3 000 psi (207 bar, 20,7 MPa) standardin ISO 3744 mukaan.

For complete warranty information contact your local Graco distributor, call Graco customer service:

1-800-690-2894 or visit our website: [www.graco.com](http://www.graco.com).

All written and visual data contained in this document reflects the latest product information available at the time of publication.

Graco reserves the right to make changes at any time without notice.

Katso patenttitiedot osoitteesta [www.graco.com/patents](http://www.graco.com/patents).

Käännös alkuperäisistä ohjeista. This manual contains Finnish. MM 311861

**Graco Headquarters:** Minneapolis  
**International Offices:** Belgium, China, Japan, Korea

**GRACO INC. AND SUBSIDIARIES • P.O. BOX 1441 • MINNEAPOLIS MN 55440-1441 • USA**  
Copyright 2007, Graco Inc. All Graco manufacturing locations are registered to ISO 9001.

[www.graco.com](http://www.graco.com)  
Revised J, October 2018



## VAARA



1. **Poista paine**. Lukitse liipaisin (2).

2. Irrota kärki (26) ja suojus (25) pistoolista (1).
3. Irrota nesteletku pistoolin kiertonivelestä (8).
4. Irrota mutteri (17) ja liipaisimen tappi (16).
5. Irrota hajotin (15a) pistoolin (1) etuosasta.
6. Irrota neulan kokoonpano (15b) pistoolin (1) etuosan kautta.
7. Puhdista pistoolin sisäiset käytävät pehmeällä harjalla.
8. Rasvaa uuden neulan O-renkaat silikonittomalla rasvalla.
9. Ohjaa uusi neula (15b) pistoolin (1) etuosan kautta varmistaen, että neulan kokoonpanon litteät pinnat (a) osoittavat pistoolin kotelon sivuja kohti.
10. Asenna hajotin (15a). Kiristä hajotin (35,25–43,38 Nm:iin).
11. Asenna tappi (16) ja mutteri (17) takaisin.

## Käännetty käyttöoppaat

Espanja - 312098	Viro - 312277
Ranska - 312099	Latvia - 312278
Hollanti - 312265	Liettua - 312279
Saksa - 312266	Puola - 312280
Italia - 312267	Unkari - 312281
Turkki - 312268	Tšekki - 312282
Kreikka - 312269	Slovakia - 312283
Kroatia - 312270	Slovenia - 312284
Portugali - 312271	Romania - 312285
Tanska - 312272	Bulgaria - 312286
Suomi - 312273	Kiina - 312287
Ruotsi - 312274	Japani - 312288
Norja - 312275	Korea - 312289
Venäjä - 312276	

Käännettyjä käyttöohjeita voi tiedustella jälleenmyyjältä tai osoitteesta [www.graco.com](http://www.graco.com).