

Contractor & FTx sprøytepistoler

Contractor modeller: 288420, 288421, 288425, 288475, 288477, 288478, 826085. 288009, 262114, 17C926

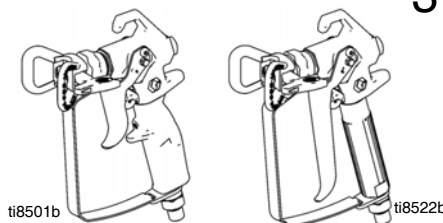
FTx modeller: 288427, 288428, 288429, 288430, 288431, 288436, 288438, 288477, 288478, 826086, 288008, 262116, 826256



312275J
NO



VIKTIG SIKKERHETSINFORMASJON. Instruksjoner for trykkavlastning, oppfylling av pumpe og sprøyting står håndboken som tilhører sprøyten. Ta vare på disse instruksjonene.



Maksimalt arbeidstrykk: 3600 psi (248 bar, 24,8 MPa)

- Til malingsprodukter brukt på bygninger -

De følgende advarslene gjelder oppsett, bruk, jording, vedlikehold og reparasjon av dette utstyret. Symbolene med utropstegn i teksten gjør deg oppmerksom på en generell advarsel, og faresymbolene viser til spesifikke risikoer. Bruk disse advarslene som referanse. Andre, mer produktspesifikke advarsler er gitt i teksten i denne håndboken der dette er aktuelt.



ADVARSLER



VÆSKEINJEKSJONSFARE

Væske under høyt trykk fra pistol, slangelekkasjer eller ødelagte komponenter vil trenge gjennom huden. Dette kan se ut som et vanlig sår, men det er en meget alvorlig skade som kan resultere i amputasjon. **Søk kirurgisk behandling øyeblikkelig.**

- La aldri pistolen peke mot andre mennesker eller mot noen del av kroppen.
- Legg aldri hånden over dysen.
- Forsøk aldri å stoppe eller forhindre lekkasjer med hånden, kroppen, hansker eller filler.
- Sjekk alltid at dyseholderen og avtrekkersikringen er montert før du sprøyter.
- Sett alltid låsen på avtrekkeren når du ikke sprøyter.
- Følg **Trykkavlastningsprosedyren** i denne håndboken hver gang du stanser sprøytingen og før du rengjør, sjekker eller utfører service på utstyret.



BRANN- OG EKSPLOSJONSFARE

Brannfarlig damp, som løsemiddel- og malingsdamp, i arbeidsområdet kan antennes eller eksplodere. For å unngå brann og eksplosjon:

- Utstyret må kun brukes på steder med god ventilasjon.
- Alt som kan antenne må fjernes, slik som åpen ild, sigaretter, bærbar elektriske lamper og plastduker (kan danne elektrostatiske elektrisitet).
- Arbeidsplassen må holdes fri for malingsrester, løsemidler, filler og annet brennbar materiale.
- Elektriske ledninger må ikke settes i/tas ut av kontakten og brytere og lys må ikke slås av eller på når det er brannfarlig damp tilstede.
- Alt utstyr i arbeidsområdet må jordes. Se **Jordingsinstruksjonene**.
- Bruk kun slanger med jording.
- Hold pistolen godt mot siden av et jordnet spenn mens avtrekkeren trekkes inn og væsken sprøytes ned i spennet
- Hvis du oppdager elektrostatiske gnister eller får et støt mens du bruker dette utstyret, må du **stoppe sprøytingen øyeblikkelig**. Utstyret må ikke brukes igjen før feilen er blitt funnet og reparert.
- Sørg for å ha en brannslukker som fungerer på arbeidsplassen.



FARE VED FEIL BRUK AV UTSTYRET

Feil bruk av utstyret kan forårsake at noen blir drept eller alvorlig skadet.

- Du må ikke bruke utstyret hvis du er sliten eller påvirket av alkohol eller rusmidler.
- Bruk aldri høyere trykk eller temperatur enn det maksimale arbeidstrykket eller temperaturgrensen som gjelder for den svakeste delen i systemet. Se **Tekniske data** i alle manualer som tilhører utstyret.
- Bruk væsker og løsemidler som er kjemisk forenlig med de "våte" delene i systemet. Se **Tekniske data** i alle manualer som tilhører utstyret. Les advarslene som er gitt av væske/løsemiddelprodusenten. Be om å få HMS- databladet hos forhandleren for å få fullstendig informasjon om materialet du skal bruke.
- Utstyret må sjekkes hver dag. Deler med slitasje eller skader må repareres eller skiftes ut umiddelbart. Bruk kun originale reservedeler fra produsenten.
- Utstyret må ikke endres eller modifiseres.
- Dette utstyret må kun brukes til sitt tiltenkte formål. Ta kontakt med din forhandler for å få informasjon.
- Slangor og kabler må plasseres slik at de ikke ligger i trafikkerte områder og de må holdes unna skarpe kanter, bevegelige deler og varme flater.
- Slangene må ikke knekkes eller bøyes for mye og de må ikke brukes til å dra utstyret med.
- Barn og dyr må holdes unna arbeidsområdet.
- Følg alle offentlige sikkerhetsforskrifter.



FARE FORÅRSAKET AV ALUMINIUMSDELER UNDER TRYKK

Det må ikke brukes 1,1,1-triklor-etan, metylenklorid, andre halogeniserte hydrokarbonløsemidler eller væsker som inneholder slike løsemidler i utstyr som har aluminiumsdeler under trykk. Bruk av slike løsemidler/væsker kan forårsake en farlig kjemisk reaksjon og at utstyret sprenges. Dette kan resultere i at noen blir drept eller alvorlig skadet og skade på eiendom.



PERSONLIG VERNEUTSTYR

Du må alltid bruke egnet verneutstyr når du sprøyter, utfører service på utstyret eller oppholder deg i området der utstyret brukes, for å beskytte deg mot alvorlige skader. Dette utstyret inkluderer men er ikke begrenset til:

- Øyenbeskyttelse
- Vernedrakt og friskluftsmaske slik som væskeprodusenten anbefaler
- Hansker
- Øreklokker

Trykkavlastningsprosedyre



ADVARSEL



Denne **Trykkavlastningsprosedyren** må utføres hver gang du blir bedt om å avlaste trykket, stopper sprøytearbeidet, sjekker eller foretar vedlikehold på utstyret, eller monterer eller renser dysen.

1. Slå AV strømmen og drei sprøytens trykkregulering til den laveste trykkinnstillingen.
2. Hold pistolen mot siden av et skyllespann. Rett pistolen ned i spannet og trekk inn avtrekkeren for å avlaste trykket.

Hvis du har mistanke om at dysen eller slangen er tett, eller at trykket ikke er helt avlastet etter trinnene ovenfor, skal du først løsne dyseholderens mutter eller slangens endekobling **MEGET LANGSOMT** for å slippe trykket ut gradvis. Løsne deretter helt. Rens slangen eller dysen.

Avtrekkersikring (2)

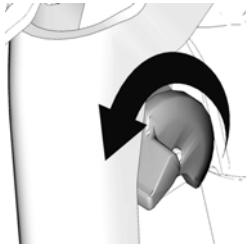


ADVARSEL



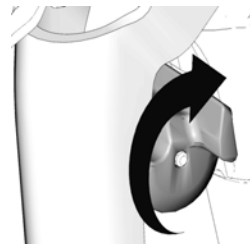
Pistolens avtrekkersikring (2) skal alltid settes på for å unngå ulykker når pistolen ikke er i bruk eller hvis den forlattes uten tilsyn.

Avtrekkeren er låst
(ingen sprøyting)



ti10166a

Avtrekkeren er ulåst
(sprøyting)



ti10167a

Sammensetting



ADVARSEL

Sørg for at sprøyten er slått av og at kontakten er tatt ut av strømuttaket. Se håndboken som tilhører sprøyten for instruksjoner om oppfylling og sprøyting.

Monter pistolen på sprøyten

1. Monter tilførselsslangen på sprøytens væskeuttak.
2. Fest den andre enden av tilførselsslangen på pistolens svivel (8). Bruk to skrunøkler (en på svivelen (8) og en på slangen) for å trekke alle koplinger godt til.
3. Les instruksjonene for oppfylling i håndboken som tilhører sprøyten.

Montering av dyse (26) og dyseholder (25) på pistolen



ADVARSEL



1. **Avlast trykket** hvis utstyret har vært brukt nylig. Sett på avtrekkersikringen (2).

2. Sett inn tetningen (24) på baksiden av dyseholderen (25) ved hjelp av en blyant eller noe liknende.
3. Sett dyseholderen (25) over enden på pistolen (1).
4. Sett dysen (26) i dyseholderen (25). Trekk til låsemutteren.

Bruk

Sprøyting

1. Ta av avtrekkersikringen (2).
2. Sjekk at den pilformede dysen (26) vender forover (sprøyting).
3. Hold pistolen loddrett og ca. 304 mm fra flaten. Sett pistolen i bevegelse før du trekker inn avtrekkeren (13) for å sprøyte et prøvebilde.
4. Øk trykket sakte helt til malingen dekker jevnt og ensartet (se sprøytens håndbok for videre informasjon).

Innstilling av sprøyteretning



ADVARSEL



1. **Avlast trykket.** Sett på avtrekkersikringen (2).

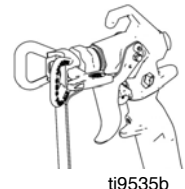
2. Løsne låsemutteren på dyseholderen.
3. Rett opp dyseholderen (25) horisontalt for å sprøyte et horisontalt bilde.
4. Rett opp dyseholderen (25) vertikalt for å sprøyte et vertikalt bilde.

(3) Horisontal



ti9535b

(4) Vertikal



ti9535b

Rensing av tilstoppinger



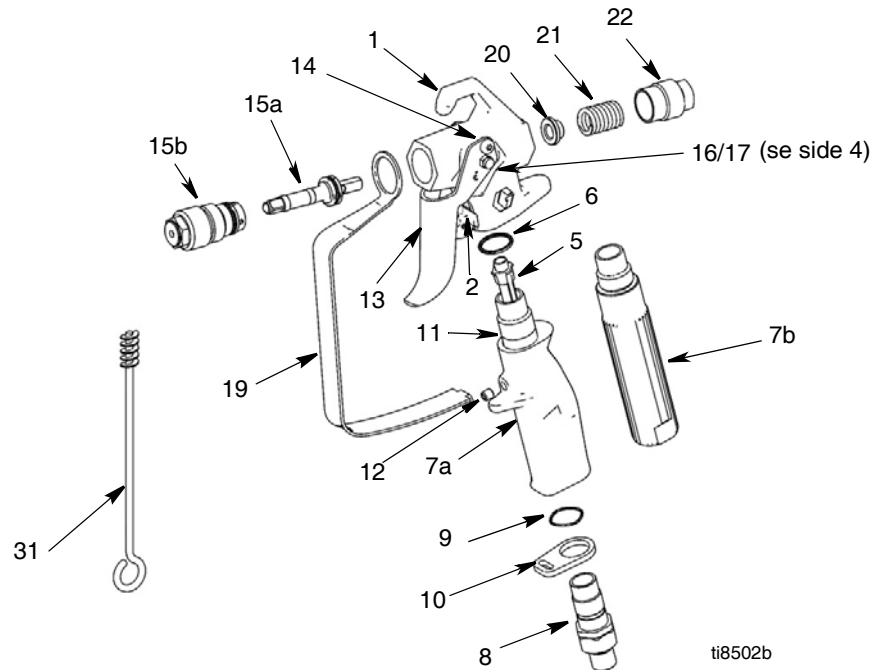
ADVARSEL

1. **Avlast trykket.** Sett på avtrekkersikringen (2).
2. Drei dysen (26) 180°. Ta av avtrekkersikringen (2). Rett pistolen ned i et spann og trekk inn avtrekkeren for å fjerne tilstoppingen.
3. Sett på avtrekkersikringen (2). Drei dysen (26) 180° tilbake i sprøytestilling.

Rengjøring

Pistolen skal skylles etter hver arbeidsøkt og oppbevares på et tørt sted. Pistolen eller deler av den må ikke bli liggende i vann eller rengjøringsmidler.

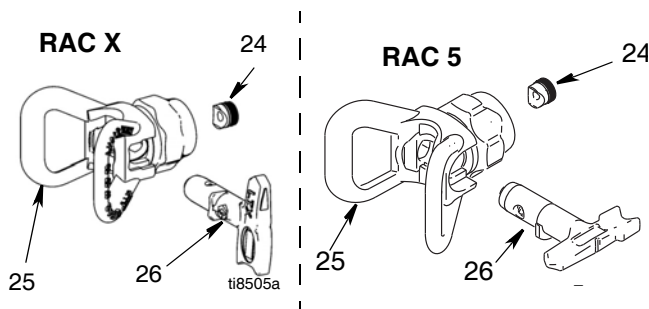
Deler



ti8502b

Ref No.	Part. No.	Description	Qty	Ref No.	Part. No.	Description	Qty
1	288812	HOUSING, assy., Contractor	1	15J768	TRIGGER, Contractor Gun, 4-finger (not shown)	1	
	289914	HOUSING, assy., FTX	1	15J769	TRIGGER, FTX Gun, 4-finger (not shown)	1	
5	287032	FILTER, 60 mesh	1	14	117602	SCREW, shoulder, pan hd	2
	287033	FILTER, 100 mesh	1	15	288488	KIT, needle, repair	1
	287034	FILTER, 60 and 100 mesh combo	1	15a	NEEDLE, assembly	1	
6	120777	PACKING, o-ring	1	15b	DIFFUSER, assembly	1	
7		HANDLE	1	16	15J696	PIN, trigger (side 4)	1
7a	15K282	Contractor Gun	1	17	105334	NUT, lock, hex (side 4)	1
7b	15J735	FTX Gun	1	19	15J464	GUARD, trigger	1
	15J736	FTX-A Gun (not shown)	1	20	15J528	GUIDE, spring	1
8	288811	SWIVEL, assy, gun	1	21	121093	SPRING, compression	1
9	120733	O-RING, urethane, clear	1	22	15B549	NUT, end	1
10	15J706	RETAINER, guard, trigger	1	31	119799	BRUSH, cleaning	1
11	15J698	TUBE, handle, Contractor Gun	1				
12	120834	SCREW, set, Contractor Gun	1				
13	15J409	TRIGGER, Contractor/FTX Gun, 2-finger	1				

Dyse og dyseholder



Ref No.	Part. No.	Description	Qty
24	246453	OneSeal™, RAC X (5-pack)	1
	243281	OneSeal™, RAC 5 (5-pack)	1
25	246215	GUARD, RAC X	1
	243161	GUARD, RAC 5	1
26	LTX515	TIP, spray 515, RAC X	1
	LTX517	TIP, spray 517, RAC X	1
	286515	TIP, spray 515, RAC 5	1
	286517	TIP, spray 517, RAC 5	1
	PAA517	TIP, spray 517, RAC X Europe	1
	PAA515	TIP, spray 515, RAC X Europe	1
	262517	TIP, spray 517, RAC 5 Europe	1
	LP515	Tip, spray, LP 515, RAC X	1
	LP517	Tip, spray, LP 517, RAC X	1

Vedlikehold



ADVARSEL

Les alle advarsler i permenn i denne håndboken og **avlast trykket** før du utfører noe slags vedlikeholdsarbeid på pistolen.

Rengjøring/skifte av filter (5)



1. Avlast trykket.

Sett på avtrekkersikringen (2)

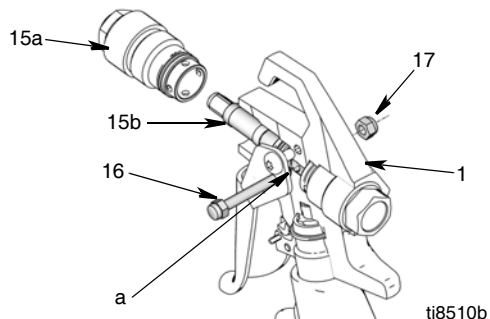
2. Ta maleslangen av pistolens svivel (8).
3. Ta avtrekkersikrings beskyttelsen (19) av holderen (10).
4. Skru håndtaket (7) av pistolen (1).
5. Ta ut filteret (5) gjennom toppen av håndtaket (7).
6. Rens filteret (5). Bruk en myk børste til å løsne og fjerne rusk.
7. Sett det rene filteret (5) inn i håndtaket (7).
8. Sett håndtaket (7) på pistolen (1). Stram det godt.
9. Fest avtrekkersikringsbeskyttelsen (19) til holderen (10).

Reparasjon

Nødvendig verktøy

- 8-inch skiftenøkkel
- 1/4-inch muttertrekker

Skifte av nål



Tekniske data

Maksimalt arbeidstrykk	3600 psi (248 bar, 24,8 MPa)
Dimensjon væskeåpning	0,125 in. (3,18 mm)
Vekt (med dyse og dyseholder)	22 oz. (630 g)
Inntak	1/4 npsm svivel
Maksimal temperatur for materialer	120°F (49°C)
“Våte” deler	Rustfritt stål, polyuretan, nylon, aluminium, wolframkarbid, løsemiddelbestandig elastomer, messing
Lydnivå*	
Lydeffekt	87 dBa
Lydtrykk	78 dBa

*Målt ved 1m under sprøyting av vannbasert maling, egenvekt 1,36, gjennom en 517dyse ved 3000 psi (207 bar, 20,7 MPa) per ISO 3744

For complete warranty information contact your local Graco distributor, call Graco customer service:

1-800-690-2894 or visit our website: www.graco.com.

All written and visual data contained in this document reflects the latest product information available at the time of publication.

Graco reserves the right to make changes at any time without notice.

For patentopplysninger, se www.graco.com/patents.

Oversettelse av originale instruksjoner. This manual contains Norwegian. MM 311861

Graco Headquarters: Minneapolis

International Offices: Belgium, China, Japan, Korea

GRACO INC. AND SUBSIDIARIES • P.O. BOX 1441 • MINNEAPOLIS MN 55440-1441 • USA
Copyright 2007, Graco Inc. All Graco manufacturing locations are registered to ISO 9001.

www.graco.com

Revised J, October 2018



ADVARSEL



1. Avlast trykket.

Sett på avtrekkersikringen (2).

2. Ta dysen (26) og dyseholderen (25) av pistolen (1).
3. Ta maleslangen av pistolens svivel (8).
4. Fjern mutteren (17) og avtrekkerbolten (16).
5. Skru av dyse/nålen (15a) foran på pistolen (1).
6. Ta nål-enheten (15b) ut av pistolens front (1).
7. Bruk en myk børste til å rengjøre pistolen innvendig.
8. Smør o-ringene til den nye nålen med et silikonfritt fett.
9. Den nye nålen (15b) føres gjennom pistolens front (1). Pass på at de flate sidene (a) på nål-enheten vender mot sidene i pistolhuset.
10. Monter dyse/nålen (15a). Dyse/nålen trekkes til med et moment på 26-30 ft-lbs (35,25 – 43,38 N•m).
11. Monter bolten (16) og mutteren (17).

Oversatte håndbøker

Spansk - 312098	Estisk - 312277
Fransk - 312099	Latvisk - 312278
Nederlands - 312265	Litauisk - 312279
Tysk - 312266	Polsk - 312280
Italiensk - 312267	Ungarsk - 312281
Tyrkisk - 312268	Tsjekkisk - 312282
Gresk - 312269	Slovakisk - 312283
Kroatisk - 312270	Slovensk - 312284
Portugisisk - 312271	Rumensk - 312285
Dansk - 312272	Bulgarsk - 312286
Finsk - 312273	Kinesisk - 312287
Svensk - 312274	Japansk - 312288
Norsk - 312275	Koreansk - 312289
Russisk - 312276	

Oversatte håndbøker kan fås ved å henvende seg til en forhandler eller gjennom www.graco.com.