

## Bezračni strojevi za iscrtavanje

### linija LineLazer™ V 3900, 5900

iz standardne serije i visokoproduktivne (HP) automatske serije

3A4659D

HR

**Za nanošenje materijala prikladnih za cestovne oznake.**

**Samo za profesionalnu uporabu.**

**Samo za vanjsku upotrebu.**

**Nije prikladno za uporabu u eksplozivnom okruženju ili opasnim lokacijama.**

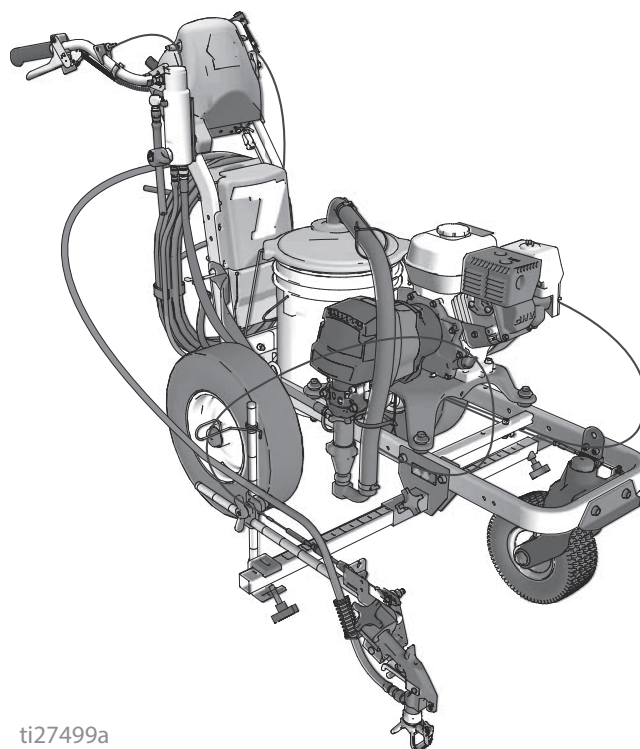
Maksimalni radni tlak: 22,8 MPa (3300 psi, 228 bara)



#### Važne sigurnosne upute

Pročitajte sva upozorenja i upute u ovom priručniku te povezanim priručnicima. Upoznajte se s regulatorima uređaja i naučite pravilno upotrebljavati opremu. Ove upute spremite.

Povezani priručnici:	
3A3388	Rukovanje
311254	Pištalj
309277	Pumpa
3A3428	Metode i primjene za automatsko iscrtavanje



ti27499a

Koristite se isključivo originalnim zamjenskim dijelovima tvrtke Graco.

Upotrebom zamjenskih dijelova koje ne proizvodi Graco mogli biste ostati bez jamstva.



# Sadržaj

Modeli .....	3
Izbor mlaznice .....	4
Dijelovi za LineLazer V 3900, 5900 .....	5
Nacrt dijelova - LineLazer V 3900, 5900 .....	6
Popis dijelova .....	7
Nacrt dijelova - LineLazer V 3900, 5900 .....	8
Popis dijelova .....	9
Nacrt dijelova – sklop kućišta pogona i pogonskog zupčanika .....	10
Popis dijelova .....	11
Nacrt dijelova - LineLazer V 3900, 5900 .....	12
Popis dijelova .....	13
Sklop zakretnog kotača .....	13
Filtar .....	13
Nacrt dijelova - LineLazer V 3900, 5900 .....	14
Popis dijelova .....	15
Držač i krak pištolja .....	15
Otponac pištolja .....	15
Nacrt dijelova - LineLazer V 3900, 5900 .....	16
Popis dijelova .....	17
Zamjena senzora razmaka .....	18
Shema ožičenja (serija standard) .....	19
Shema ožičenja (HP automatska serija) .....	20
Tehnički podaci .....	21
Napomene .....	25
Standardno jamstvo tvrtke Graco .....	26
Obavijesti tvrtke Graco .....	26

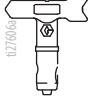




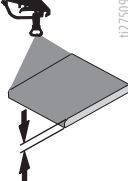
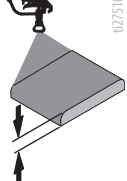
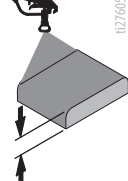
Priručnik	Jezik
3A3389	Hrvatski
3A3865	Francuski
3A3866	Španjolski
3A3873	Nizozemski
3A3876	Njemački
3A3879	Talijanski
3A3889	Turski
3A3877	Grčki
3A3870	Hrvatski
3A3884	Portugalski
3A3872	Danski
3A3875	Finski
3A3888	Švedski
3A3882	Norveški
3A3703	Ruski
3A3874	Estonski
3A3880	Latvijski
3A3881	Litavski
3A3883	Poljski
3A3878	Mađarski
3A3871	Češki
3A3886	Slovački
3A3887	Slovenski
3A3885	Rumunjski
3A3916	Bugarski

# Modeli

LineLazer V 3900					
Model:	Standard 1 ručni pištolj	Standard 2 ručna pištolja	HP automatski 1 automatski pištolj	HP automatski 1 automatski pištolj 1 ručni pištolj	HP automatski 2 automatska pištolja
17H449	✓				
17H450		✓			
17K577			✓		
17H451			✓ s laserom		
17K638				✓	
17H452				✓ s laserom	
17K579					✓
17H453					✓ s laserom
LineLazer V 5900					
Model:	Standard 1 ručni pištolj	Standard 2 ručna pištolja	HP automatski 1 automatski pištolj	HP automatski 1 automatski pištolj 1 ručni pištolj	HP automatski 2 automatska pištolja
17H454	✓				
17H455		✓			
17K580			✓		
17H456			✓ s laserom		
17K636				✓	
17H457				✓ s laserom	
17K581					✓
17H458					✓ s laserom

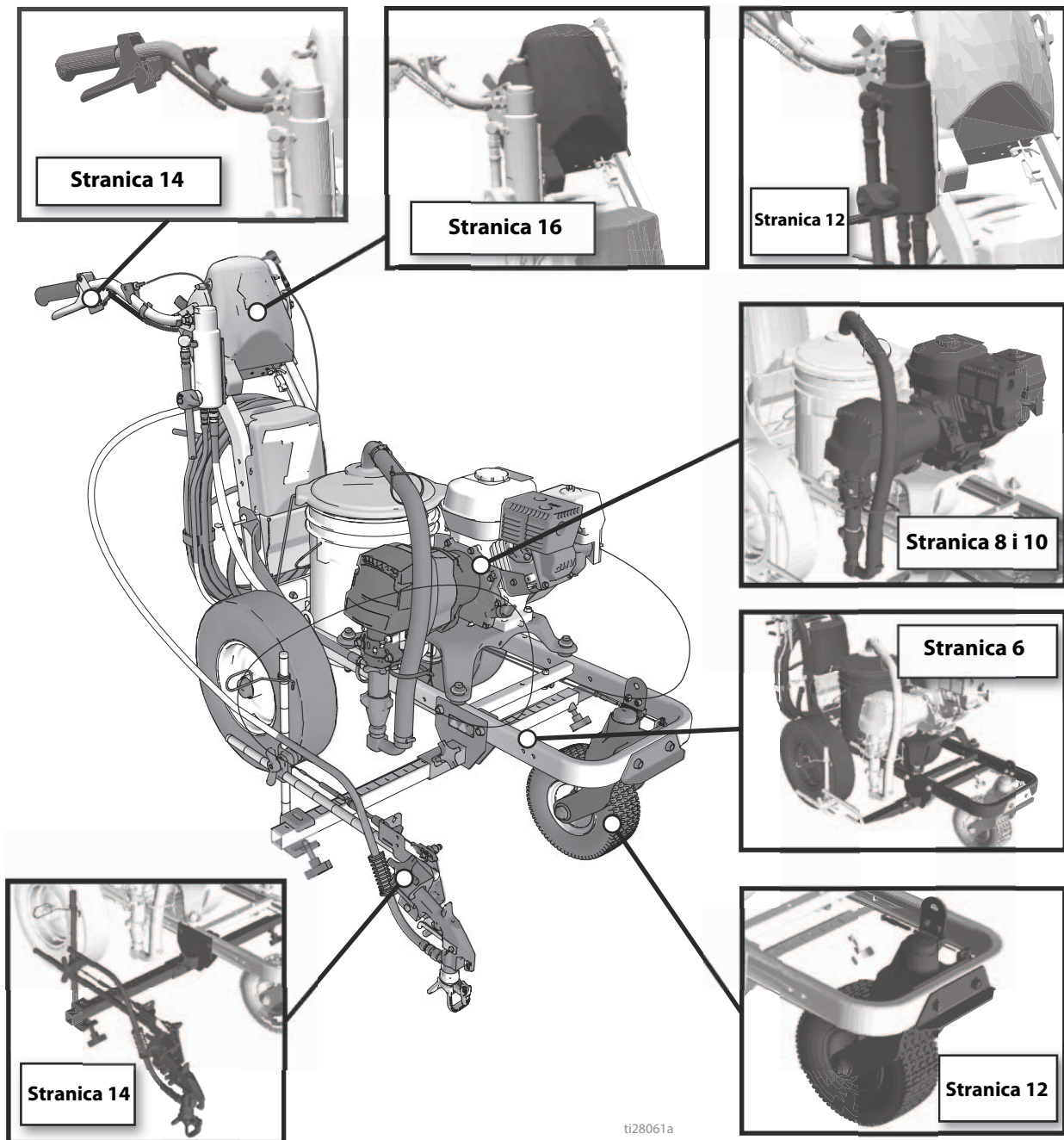
\* Svi automatski pištolji mogu se pokrenuti ručno.

## Izbor mlaznice

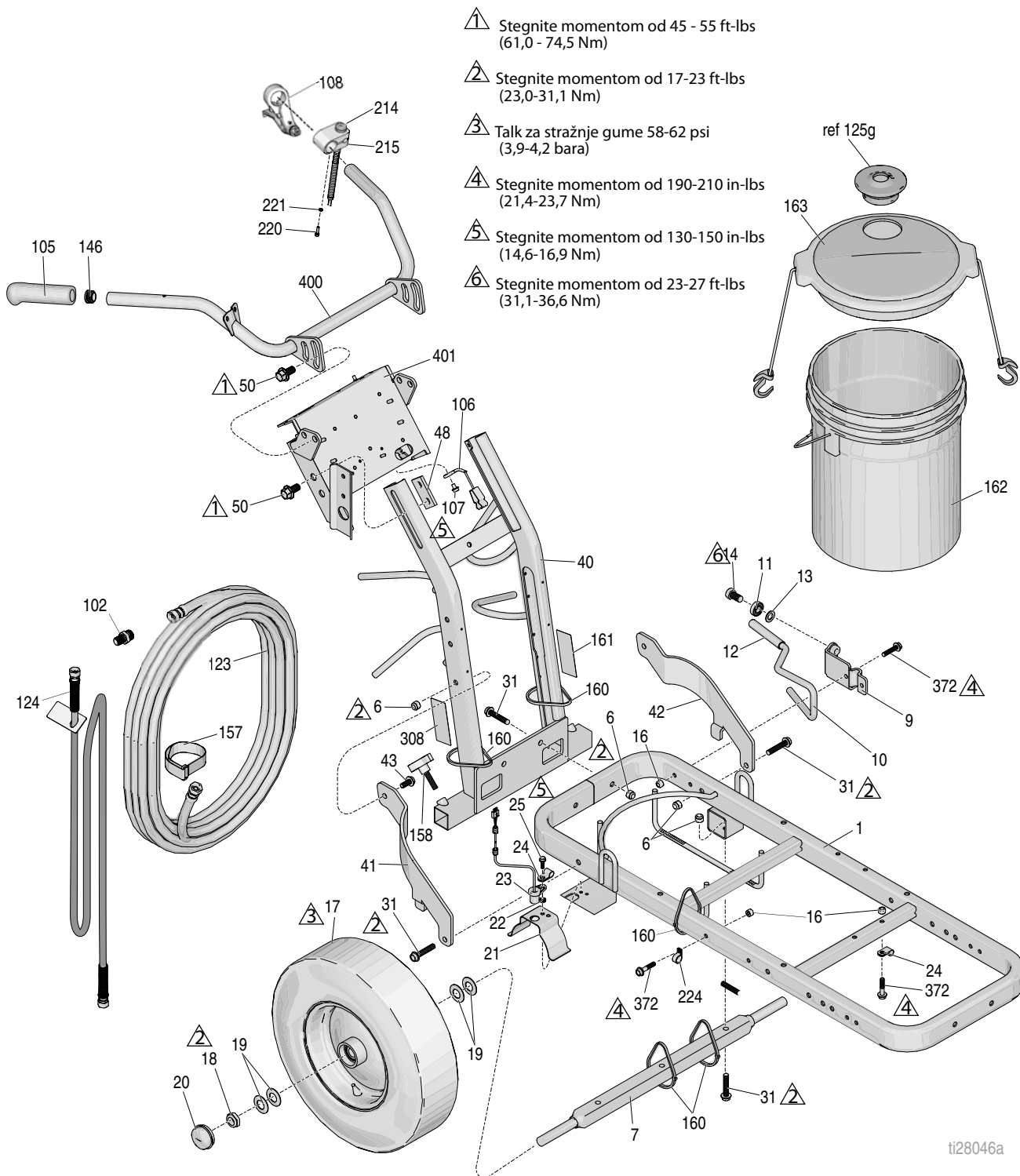
	 inča (cm)	 inča (cm)	 inča (cm)	 inča (cm)			
<b>LL5213*</b>	2 (5)				✓		
<b>LL5215*</b>	2 (5)					✓	
<b>LL5217</b>		4 (10)				✓	
<b>LL5219</b>		4 (10)					✓
<b>LL5315*</b>		4 (10)			✓		
<b>LL5317</b>		4 (10)			✓		
<b>LL5319</b>		4 (10)				✓	
<b>LL5321</b>		4 (10)				✓	
<b>LL5323</b>		4 (10)				✓	
<b>LL5325</b>		4 (10)					✓
<b>LL5327</b>		4 (10)					✓
<b>LL5329</b>		4 (10)					✓
<b>LL5331</b>		4 (10)					✓
<b>LL5333</b>		4 (10)					✓
<b>LL5335</b>		4 (10)					✓
<b>LL5355</b>		4 (10)					✓
<b>LL5417</b>			6 (15)		✓		
<b>LL5419</b>			6 (15)		✓		
<b>LL5421</b>			6 (15)		✓		
<b>LL5423</b>			6 (15)			✓	
<b>LL5425</b>			6 (15)			✓	
<b>LL5427</b>			6 (15)			✓	
<b>LL5429</b>			6 (15)			✓	
<b>LL5431</b>			6 (15)				✓
<b>LL5435</b>			6 (15)				✓
<b>LL5621</b>				12 (30)	✓		
<b>LL5623</b>				12 (30)	✓		
<b>LL5625</b>				12 (30)	✓		
<b>LL5627</b>				12 (30)	✓		
<b>LL5629</b>				12 (30)	✓		
<b>LL5631</b>				12 (30)		✓	
<b>LL5635</b>				12 (30)		✓	
<b>LL5639</b>				12 (30)			✓

\* Koristite mrežasti filter 100 da smanjite začepljenja mlaznice.

# Dijelovi za LineLazer V 3900, 5900



# Nacrt dijelova - LineLazer V 3900, 5900



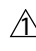
# Popis dijelova


Referenca	Dio	Opis	Količina	Referenca	Dio	Opis	Količina
1	287623	OKVIR, stroj za iscrtavanje (s bojom)	1	40	24Y665	OKVIR, drška uspravna, obojen	1
6	101566	MATICA, sigurnosna	8	41	15F576	DRŽAČ, desni (obojen)	1
7	193405	OSOVINA	1	42	15F577	DRŽAČ, lijevi (obojen)	1
9	198891	NOSAČ	1	43	128977	VIJAK, kapica, cilindrična glava	2
10	198930	ŠIPKA, kočiona (uključuje 12)	1	48	17J125	NOSAČ, klizni	2
11	198931	LEŽAJ	1	50	17J136	VIJAK, šesterokutni, glava s prirubnicom	4
12	114808	POKLOPAC, vinilni	1	102	196176	ADAPTER, nazuvica	1
13	195134	ODSTOJNIK, kuglasti, vodič	1	105	114659	DRŽAČ	2
14	113961	VIJAK, kapica, šesterostrana glava	1	106	237686	ŽICA ZA UZEMLJENJE	1
16	111040	MATICA, sigurnosna, umetak, plastična, 5/16	5	107	107257	VIJAK, samourezni, šesterostrana glava	1
17†	255162	KOTAČ, pneumatski s prstenom senzora (desna strana)	1	108	194310	RAZINA, pokretač	1
	111020	KOTAČ, pneumatski bez prstena senzora (lijeva strana)	1	123	245225	CRIJEVO, 3/8 inča x 50	1
18	112405	MATICA, sigurnosna	2	124	245798	CRIJEVO, spojno, 1/4inča x 7	1
19	112825	PODLOŠKA	4	125g	278722	BRTVILO	1
20	114648	POKLOPAC, za prašinu	2	146	120151	DRŽAČ, čep	2
21	15J088	OKLOP, senzor razmaka	1	157	114271	REMEN	1
22	15K452	ODSTOJNIK, okrugli, vp 500	1	158	108471	GUMB, ozubljen	1
23	15K357	SENZOR, za udaljenost	1	160	404989	REMEN, omotni	5
24	108868	OBUJMICA, žična	2	161	17K394	OZNAKA, gmax upozorenje za požar i kožu	1
25	260212	VIJAK, šesterokutna glava podloška, s navojem	1	162	115077	KANTICA, plastična	1
31	114982	VIJAK, kapica, prirubnica hd	6	163	24U241	KOMPLET, poklopac kante	1
				214*	17J236	SKLOPKA, Tipku	1
				215*	15K162	BLOKADA, sklopka	1
				220*	C19277	PODLOŠKA, sigurnosna	1
				221*	C20004	VIJAK, poklopac	1
				224	17H721	OBUJMICA, žična	2
				308	17K392	NALJEPNICA	1
				372	112960	VIJAK	5
				400	24Y641	ŠIPKA, ručka	1
				401	24Y642	UPRAVLJAČKA PLOČA	1


† Zamijenite oba u isto vrijeme


\* HP automatski samo


# Nacrt dijelova - LineLazer V 3900, 5900

 Stegnite momentom od 130-150 in-lbs  
(14,6-16,9 Nm)

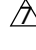
 Stegnite momentom od 190-210 in-lbs  
(21,4-23,7 Nm)

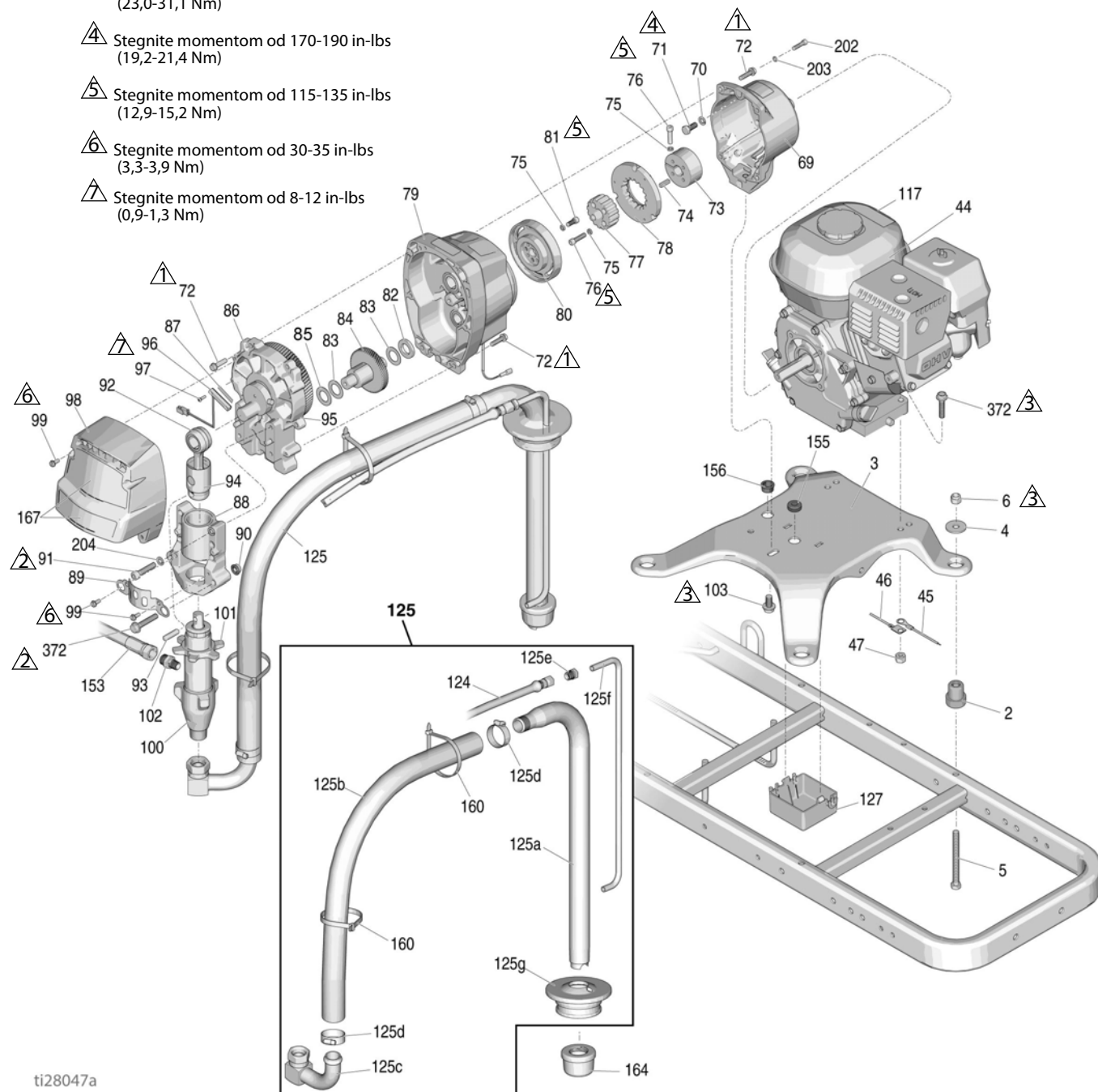
 Stegnite momentom od 17-23 ft-lbs  
(23,0-31,1 Nm)

 Stegnite momentom od 170-190 in-lbs  
(19,2-21,4 Nm)

 Stegnite momentom od 115-135 in-lbs  
(12,9-15,2 Nm)

 Stegnite momentom od 30-35 in-lbs  
(3,3-3,9 Nm)

 Stegnite momentom od 8-12 in-lbs  
(0,9-1,3 Nm)



ti28047a



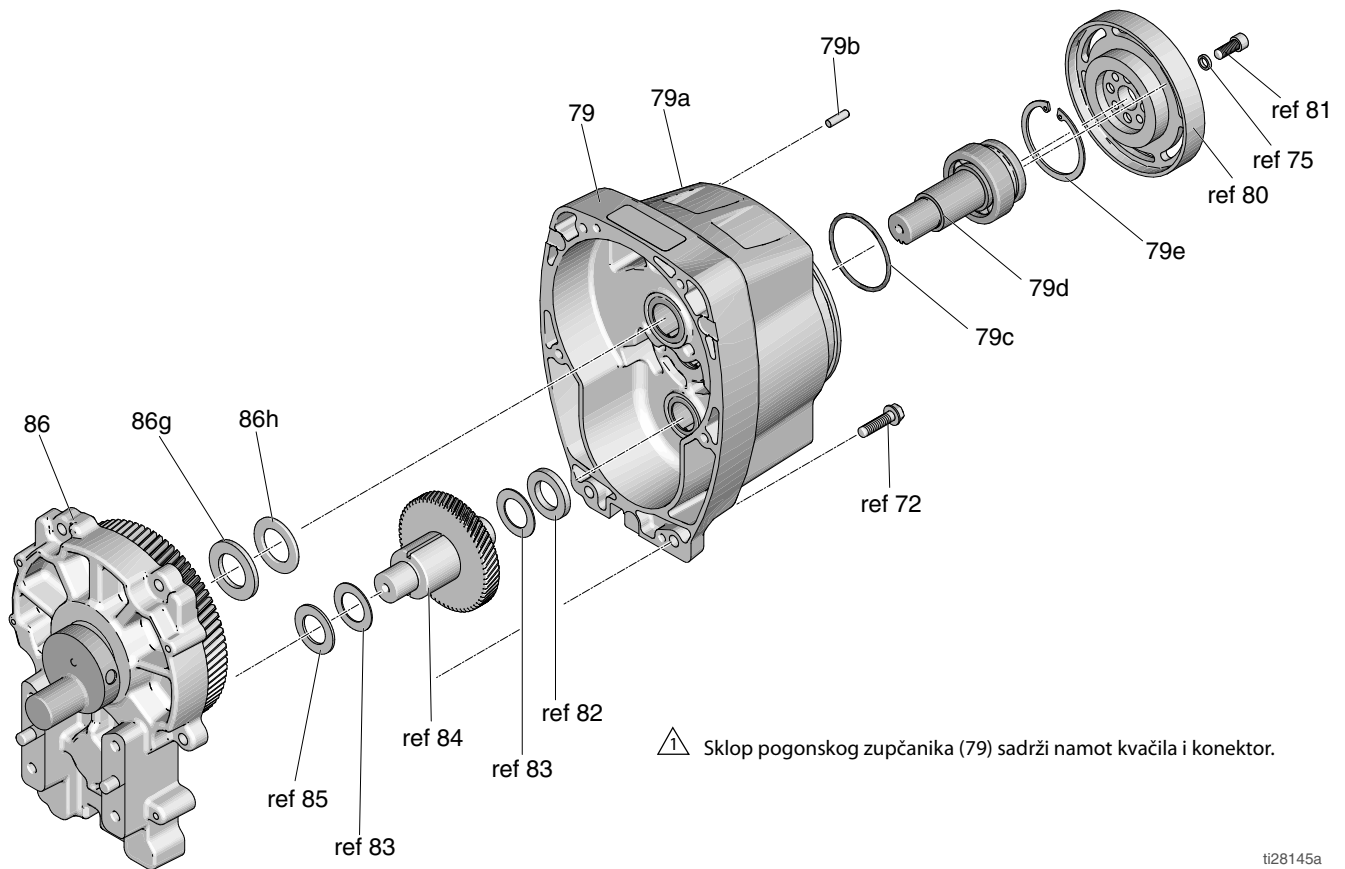
# Popis dijelova

Referenca	Dio	Opis	Količina	Referenca	Dio	Opis	Količina
2	119695	AMORTIZER, nosač motora	4	91	113467	VIJAK, s kopicom, imbus glava, 3900	4
3	15F583	PLOČA, nosač motora	1		114666	VIJAK, s kopicom, imbus glava, 5900	4
4	108851	PODLOŠKA, obična	4	92	287719	ŠIPKA, vezna; 3900 (sadrži 93, 94)	1
5	113743	VIJAK, kapica, šesterostrana glava	4		287720	ŠIPKA, vezna; 5900 (sadrži 93, 94)	1
6	101566	MATICA, sigurnosna	4	93	15F855	ZATIK, crpka, 3900	1
44	108879	MOTOR, benzinski, 4,0 KS, 3900	1		15F856	ZATIK, crpka, 5900	1
	114530	MOTOR, benzinski, 5,5 KS, 5900	1	94	119676	OPRUGA, osiguranje, 3900	1
45	119579	VODIČ, uzemljenje, 3900	1		119778	OPRUGA, osiguranje, 5900	1
46	240997	VODIČ, uzemljenje	1	95	116618	MAGNET	1
47	110838	MATICA, sigurnosna	2	96	119562	SKLOPKA, magnetska s konektorom	1
69	15E535	KUĆIŠTE, kvačilo, stroj, 3900	1	97	114528	VIJAK, strojni, križna glava, pnhd	2
	15E277	KUĆIŠTE, kvačilo, stroj, 5900	1	98	16Y747	POKLOPAC, 3900 (sadrži 99)	1
70	100214	PODLOŠKA	4		16Y748	POKLOPAC, 5900 (sadrži 99)	1
71	108842	VIJAK, kapica, šesterostrana glava	4	99	118444	VIJAK, mach, prorez, šesterokutna priрубna glava	6
72	119426	VIJAK, strojni, šesterokutna priрубna glava, 3900	10	100	277069	CRPKA, 3900	1
	15C753	VIJAK, strojni, šesterokutna priрубna glava, 5900	6		277070	CRPKA, 5900	1
73	193680	PRSTEN, vratilo	1	101	192723	MATICA, osiguranje, 3900	1
74	183401	KLIN, paralelni	1	102	193031	MATICA, osiguranje, 5900	1
75	105510	PODLOŠKA, sigurnosna, opružna (visoki obruč)	10		196176	ADAPTER, nazuvica 3900	1
76	108803	VIJAK, šesterokutni, imbus	6	103	112395	VIJAK, kapica, priрубnica hd	1
77†		GLAVINA, armatura	1	117	194126	OZNAKA, upozorenje	1
78†		ARMATURA, kvačilo, 4 inča, 3900	1	124	245798	CRJEVO, sa spojkom, 1/4" x 7'	1
		ARMATURA, kvačilo, 5 inča, 5900	1	125	24V567	CRJEVO, usis/odvod	1
79	287463	KOMPLET, zupčanik, kućište, 3900	1	125a	15F149	CIJEV, usisna	1
	287465	KOMPLET, zupčanik, kućište, 5900	1	125b	185381	CRJEVO, najlonsko	1
80†		ROTOR, kvačilo, 4 inča, 3900	1	125c	110194	PRIKLJUČAK, spojni, stožer, 180°	1
		ROTOR, kvačilo, 5 inča, 5900	1	125d	101818	OBJEMICA, crijevo	2
81	101682	VIJAK, kapica, šesterobridna	4	125e	196180	ČAHURA	1
82	15F250	PODLOŠKA, aksijalna, 3900	1	125f	16X071	CIJEV, odvodni vod	1
83	114699	PODLOŠKA, aksijalna, 3900	2	125g	278722	BRTVILO	1
	114672	PODLOŠKA, 5900	1	127	15F369	KUTIJA	1
84	287653	ZUPČANIK, kombinacija, 3900	1	153	245797	CRJEVO, spojno, 3/8 inča x 3	1
	287460	ZUPČANIK, kombinacija, 5900	1	155	114629	UVODNICA, pretvarač	1
85	114672	PODLOŠKA, tlačna	1	156	119569	ČAHURA, rasteretnik kabela	1
86	287467	KUĆIŠTE, pogon, 3900	1	160	404989	REMEN, omotni	2
	287469	KUĆIŠTE, pogon, 5900	1	164	181072	KOMPLET, mrežasti filter	1
87	15F947	OKLOP, magnetski	1	167	17H686	NATPIS, 3900	1
88	287714	KUĆIŠTE, ležaj, 3900	1		17H687	NATPIS, 5900	1
	287715	KUĆIŠTE, ležaj, 5900	1	203	104008	PODLOŠKA, samo 5900	4
89	15C762	ŠTITNIK, šipka crpke	1	202	102962	VIJAK, samo 5900	4
90	110996	MATICA, šesterokutna, s priрубnicom	2	204	100214	PODLOŠKA, 3900	4
					106115	PODLOŠKA, 5900	4
				372	112960	VIJAK	4

▲ Zamjenske naljepnice za upozorenje se mogu besplatno naručiti

† Dolaze u Kompletu za popravak kvačila 241109 (3900) i 241113 (5900)

# Nacrt dijelova – sklop kućišta pogona i pogonskog zupčanika



ti28145a

# Popis dijelova

## Ref. br. 86 i 79

**Ref. br. 86** Sklop kućišta pogona 287467 za LineLazer V 3900;  
Sklop kućišta pogona 287469 za LineLazer V 5900

Referenca	Dio	Opis	Količina
86	287467	KUĆIŠTE, pogon, 3900	1
	287469	KUĆIŠTE, pogon, 5900	1
86g		PODLOŠKA	
	107089	LineLazer IV 3900	1
	194173	LineLazer IV 5900	1
86h		PODLOŠKA	
	116191	LineLazer IV 3900	1
	116192	LineLazer IV 5900	1

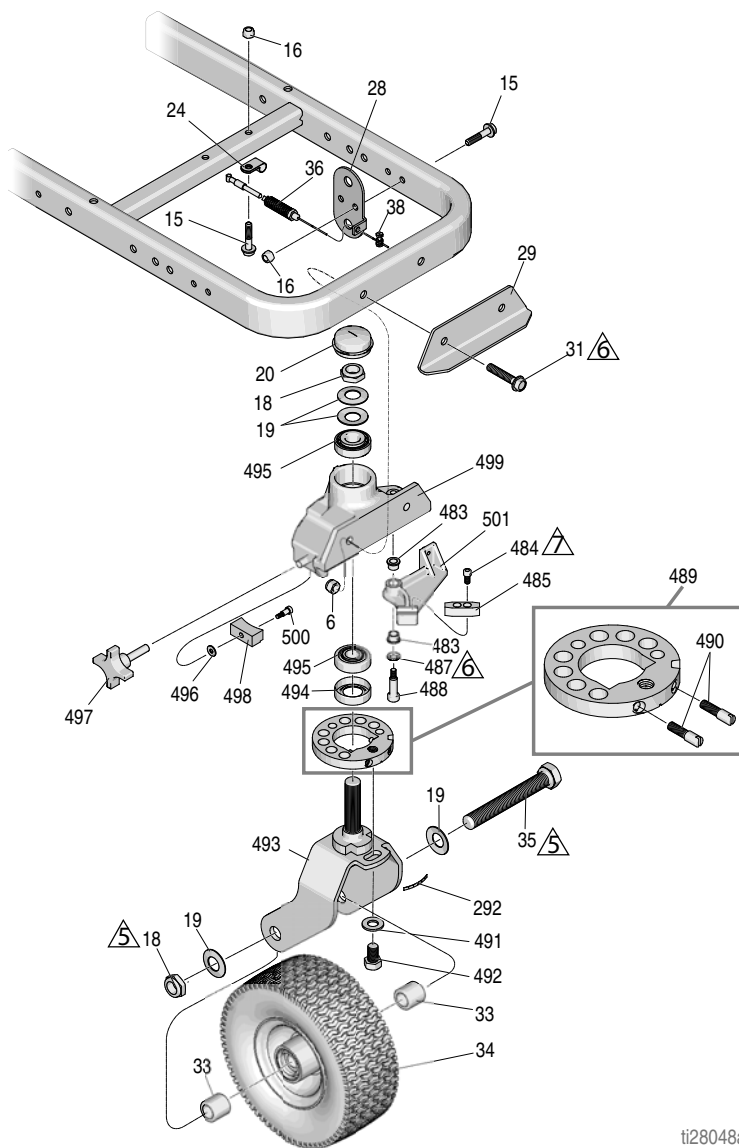
**Ref. br. 79** Sklop kućišta pogonskog zupčanika 287463  
za LineLazer V 3900; Sklop kućišta pogonskog zupčanika  
287465 za LineLazer V 5900

Referenca	Dio	Opis	Količina
79	287463	KUĆIŠTE, pogonski zupčanik, (3900)	1
	287465	KUĆIŠTE, pogonski zupčanik, (5900)	1
79a		KOMPLET, popravak, namot	
	287474	LineLazer IV 3900	1
	287476	LineLazer IV 5900	1
79b	105489	ZATIK	2
79c		O-PRSTEN	
	165295	LineLazer IV 3900	1
	114683	LineLazer IV 5900	1
79d*		VRATILO POGONSKOG ZUPČANIKA	
	241110	LineLazer IV 3900	1
	241114	LineLazer IV 5900	1
79e*		PRSTEN ZA OSIGURANJE, veliki	
	113094	LineLazer IV 3900	1
	112770	LineLazer IV 5900	1

\*Naručuje se zasebno.

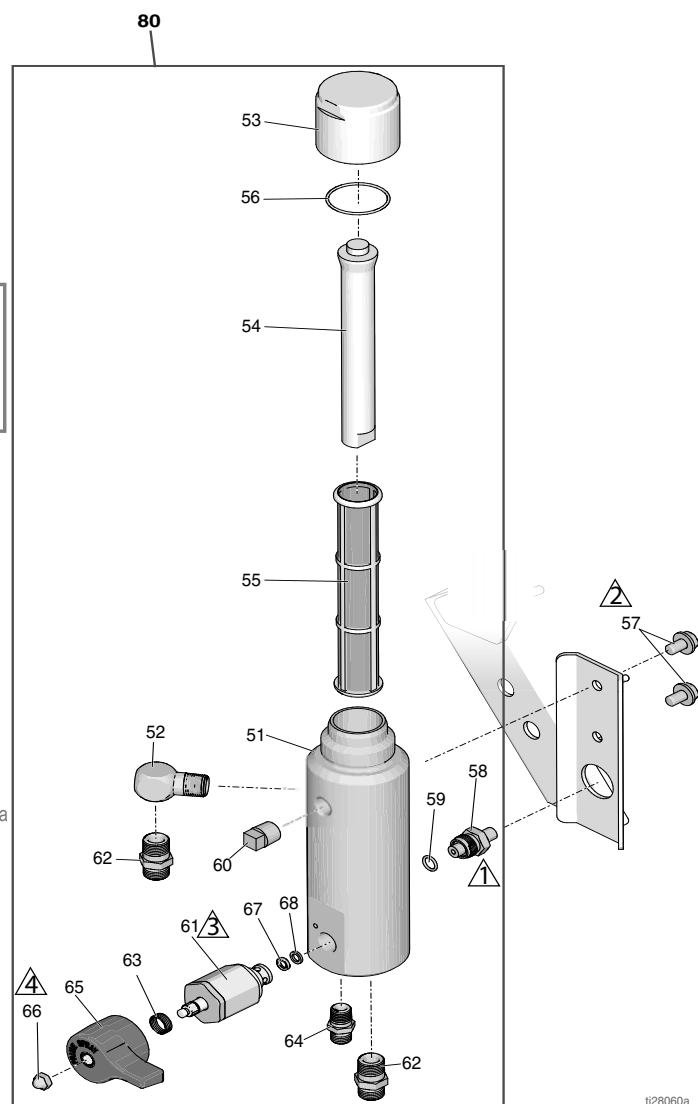
# Nacrt dijelova - LineLazer V 3900, 5900

## Sklop zakretnog kotača i filterar



ti28048a

- 1 Stegnite momentom od 35-45 ft-lbs (47,4-61,0 Nm)
- 2 Stegnite momentom od 190-210 in-lbs (21,4-23,7 Nm)
- 3 Stegnite momentom od 365-385 in-lbs (41,2-43,4 Nm)
- 4 Stegnite momentom od 25-30 in-lbs (2,8-3,3 Nm)
- 5 Stegnite momentom od 23-27 ft-lbs (31,1-36,6 Nm)
- 6 Stegnite momentom od 17-23 ft-lbs (23,0-31,1 Nm)
- 7 Stegnite momentom od 60-80 in-lbs (6,7-9,0 Nm)



ti28060a

# Popis dijelova

## Sklop zakretnog kotača

Referenca	Dio	Opis	Količina
6	101566	MATICA, sigurnosna	2
15	112960	VIJAK, kapica, prirubnica hd	3
16	111040	MATICA, sigurnosna, umetak, plastična, 5/16	3
18*‡	112405	MATICA, sigurnosna	2
19*‡	112825	PODLOŠKA	4
20*‡	114648	POKLOPAC, za prašinu	1
24	108868	OBUJMICA, žična	1
28‡	15F910	NOSAČ, za uže	1
29	240991	NOSAČ, kotačić, prednji	1
31	114982	VIJAK, kapica, prirubnica hd	2
33*‡	193658	ODSTOJNIK, brtva	2
34*	114549	KOTAČ, pneumatski	1
35*	113471	VIJAK, kapica, šesterostrana glava	1
36‡	241445	KABEL (sadrži 38)	1
38‡	114802	GRANIČNIK, žični	1
292*‡	17H489	OZNAKA, podešavanje diska	1
483*‡	114548	LEŽAJ, bronca	2
484*‡	110754	VIJAK, kapica, šesterobridna	2
485*‡	193662	GRANIČNIK, klin	1
487*‡	15J603	ODSTOJNIK, okrugli	1
488*‡	120476	VIJAK, s izbočenjem	1
489*‡	17H486	DISK, prilagodnik, sklop	1
490*‡	17G762	VIJAK, prilagodnik diska	2
491*‡	113962	PODLOŠKA	1
492*‡	114681	VIJAK, kapica, šesterostrana glava	1
493*‡	17H485	VILICA	1
494*‡	113484	BRTVA, mast	1
495*‡	113485	LEŽAJ, čašica/konus	2
496*‡	112776	PODLOŠKA, obična	1
497*‡	181818	GUMB, ozubljen	1
498*‡	193661	ČELJUST	1
499*‡	15G952	KOTAČIĆ	1
500*‡	108483	VIJAK, s izbočenjem	1
501*‡	193528	KRAK	1

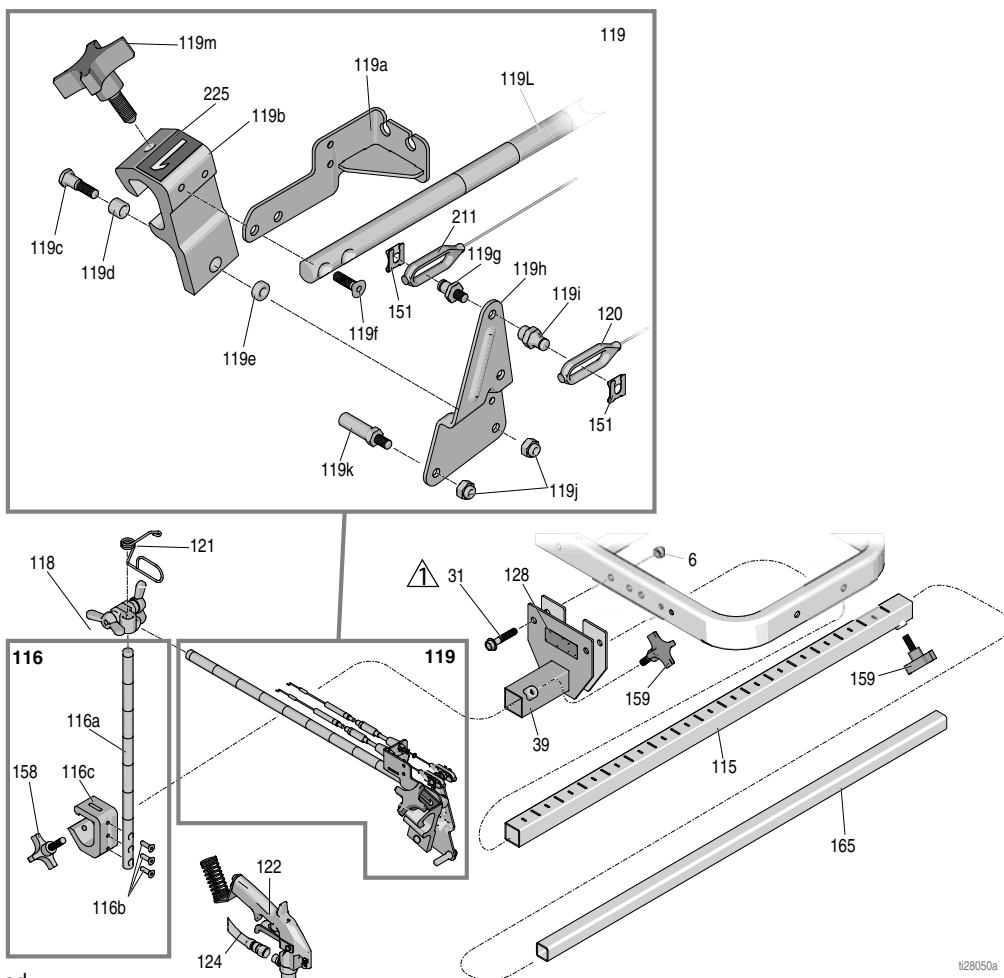
\* Nalazi se u kompletu za popravke zakretnog kotača, 240719

‡ Nalazi se u kompletu za popravke zakretnog kotača, 241105

## Filtar

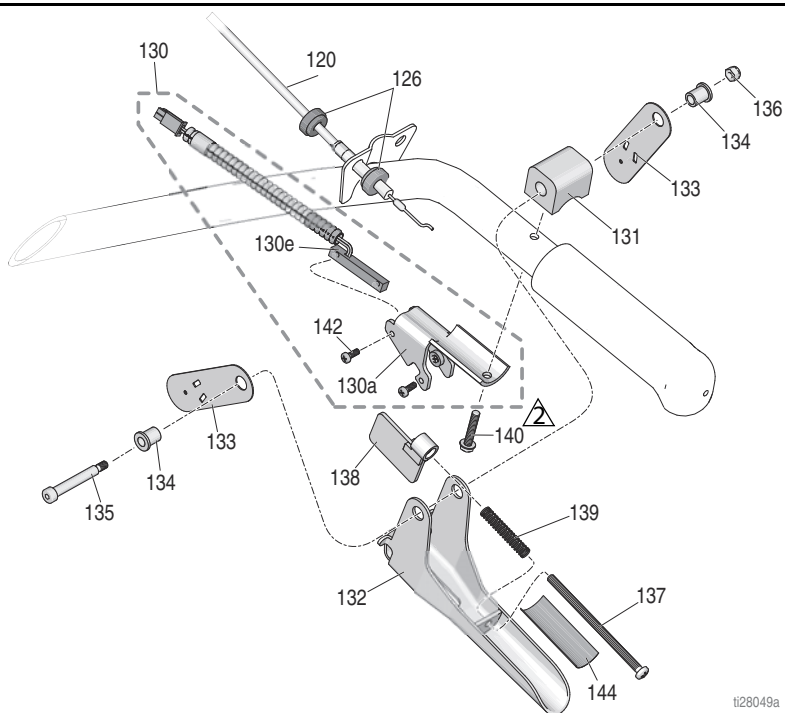
Referenca	Dio	Opis	Količina
51	17K166	KOLEKTOR	1
52	196179	PRIKLJUČAK, kutni, u nizu	1
53	287285	POKLOPAC, filter (sadrži 54, 56)	1
54	15C766	CIJEV, širenje	1
55	25A465	FILTAR, za tekućinu	1
56	117285	BRTVENI SKLOP, prstenasta brtva	1
57	111801	VIJAK, kapica, šesterostrana glava	2
58	287172	KOMPLET, popravak, pretvornik	1
59	111457	O-PRSTEN	2
60	15G331	ČEP, za cijev	2
61	245103	VENTIL, za ispuš, sklop (sadrži 63, 65, 66, 67, 68)	1
62	196178	ADAPTER, nazuvica	1
63	114708	OPRUGA, tlačna	1
64	196181	SPOJNICA, nazuvica	1
65	15G563	DRŠKA, ventil	1
66	116424	MATICA, čep	1
67	193709	DOSJED, ventil	1
68	193710	BRTVA, dosjed, ventil	1
80	25A877	KOMPLET, popravak, filter, kolektor	1

# Nacrt dijelova - LineLazer V 3900, 5900



⚠ Stegnite momentom od 17-23 ft-lbs (23,0-31,1 Nm)

⚠ Stegnite momentom od 18-22 in-lbs (2,0-2,4 Nm)



## Popis dijelova

### Držač i krak pištolja

Referenca	Dio	Opis	Količina
6	101566	MATICA, sigurnosna	2
31	114982	VIJAK, kapica, prirubnica hd	2
39	17H528	NOSAČ, krak pištolja	1
115	17J407	KRAK, produžni, šipka	1
116	17J424	ŠIPKA, podešavanje visine, sklop	1
116a	17J139	ŠIPKA, pištolj, visina, podešavanje	1
116b	113428	VIJAK, strojni, šesterokutna glava, hd	3
116c	17J153	NOSAČ, držač pištolja	1
118	24Y645	KOMPLET, objumica, dvostrana krilna matica	1
119	25A529	KRAK, držač pištolja, linelazer (sadrži 151)	1
119a	24Y919	NOSAČ, za uže	1
119b*	15F216	DRŽAČ, pištolj	1
119c	17J575	STEZAČ, posebni	1
119d*	119664	LEŽAJ, čahura	1
119e	17J576	ODSTOJNIK, posebni	1
119f	119647	VIJAK, s kapičom, imbus glava	2
119g	17H673	SVORNJAK, uže, pištolj	1
119h	15F214	POLUGA, pokretač	1
119i	17H674	ADAPTER, uže, pištolj	1
119j	102040	MATICA, sigurnosna, šesterobridna	2
119k	15F209	SVORNJAK, povlačenje, otponac	1
119l	17J145	KRAK, držač, pištolj	1
119m*	15F750	GUMB, držač, pištolj	1
120	25A488	UŽE, pištolj, ručni (sadrži 126, 151)	1
121	188135	VODILICA, za uže	1
122	248157	PIŠTOLJ, fleksibilni, osnovni	1
128▲	16P136	OZNAKA, sigurnosna, upozorenje, iso	1
145	245733	KOMPLET, popravak, okidač okidača sadrži 132, 137, 138, 139)	1
151	126111	OSIGURAČ, prstenasti, vanjski, 8 mm	2
158	108471	GUMB, ozubljen	1
159	111145	GUMB, ozubljen	2
165	17J408	KRAK, produžetak, za treći pištolj	1
211	25A487	UŽE, pištolj, automatski (sadrži 151, 212, 213)	1
225	17C043	OZNAKA, broj 1	1
	17C046	OZNAKA, broj 2	1






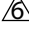
### Otponac pištolja

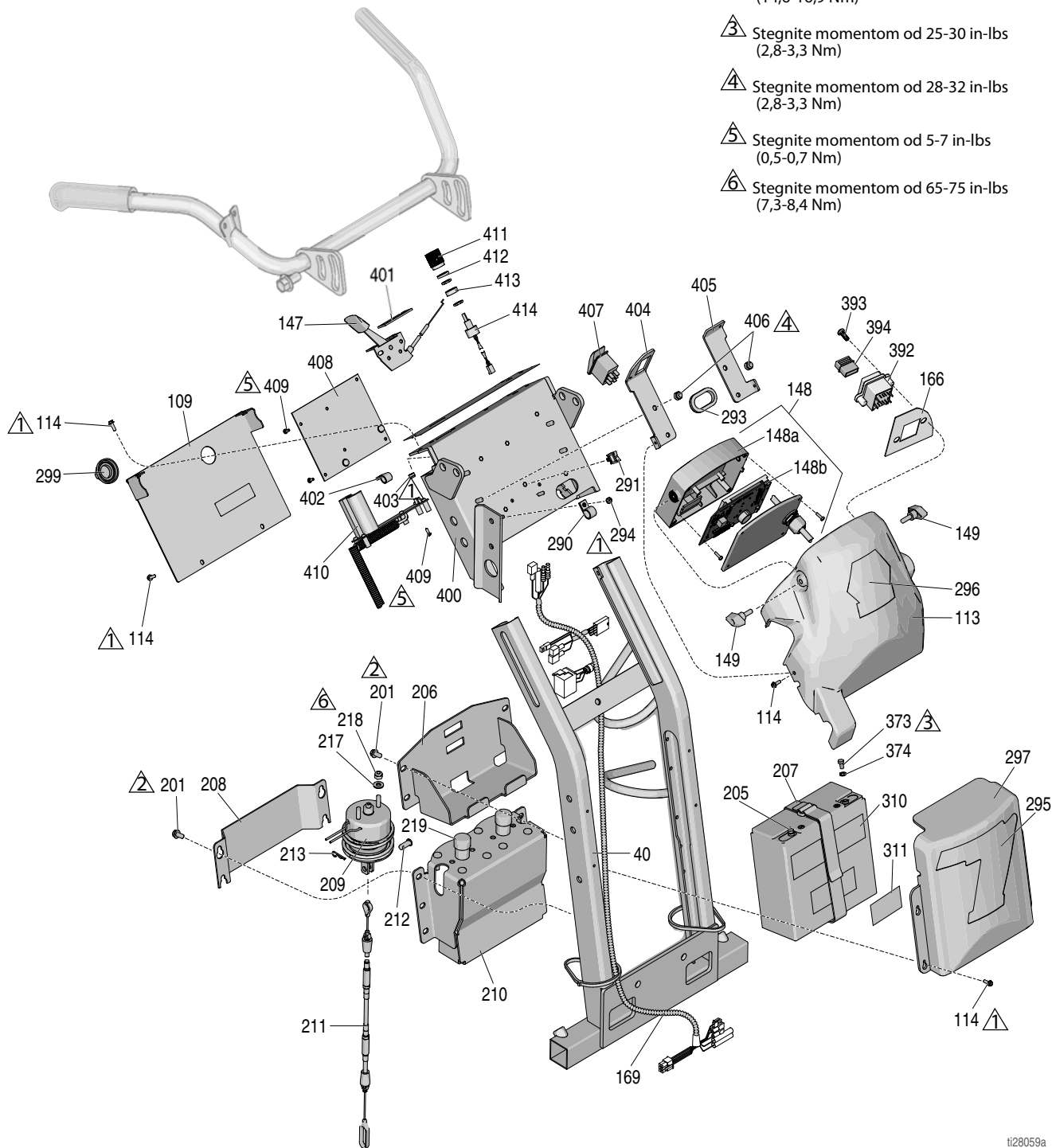
Referenca	Dio	Opis	Količina
120	25A488	UŽE, pištolj, ručni (sadrži 126, 151)	1
124	245798	CRIJEVO, spojno, 1/4inča x 7	1
126	15F624	MATICA, uže, pištolj (narovašena)	2
130	25A636	NOSAČ, otponac sa sklopkom	1
130a	276907	NOSAČ, za magnet	1
130e	17J237	SKLOPKA, magnetska	1
131	198896	BLOKADA, za montažu	1
132	245676	RUČKA	1
133	198895	PLOČA, poluga, okretna	2
134	111017	LEŽAJ, prirubnica	2
135	116941	VIJAK, izbočeni, šesterobridna glava	1
136	116969	MATICA, sigurnosna	1
137	112381	VIJAK, stroj, ravna glava	1
138	117268	NOSAČ, za prekidnik	1
139	117269	OPRUGA	1
140	128803	VIJAK, samourezni, šesterostran, podloška	1
142	117317	VIJAK, plastični, ravna glava	2
144	17K587	OZNAKA, obavijest, podešavanje	1

\* Nalazi se u kompletu za popravke držača pištolja, 287569

▲ Zamjenske naljepnice za upozorenje se mogu besplatno naručiti.

# Nacrt dijelova - LineLazer V 3900, 5900

-  Stegnite momentom od 18-22 in-lbs (2,0-2,4 Nm)
-  Stegnite momentom od 130-150 in-lbs (14,6-16,9 Nm)
-  Stegnite momentom od 25-30 in-lbs (2,8-3,3 Nm)
-  Stegnite momentom od 28-32 in-lbs (2,8-3,3 Nm)
-  Stegnite momentom od 5-7 in-lbs (0,5-0,7 Nm)
-  Stegnite momentom od 65-75 in-lbs (7,3-8,4 Nm)



ti28059a



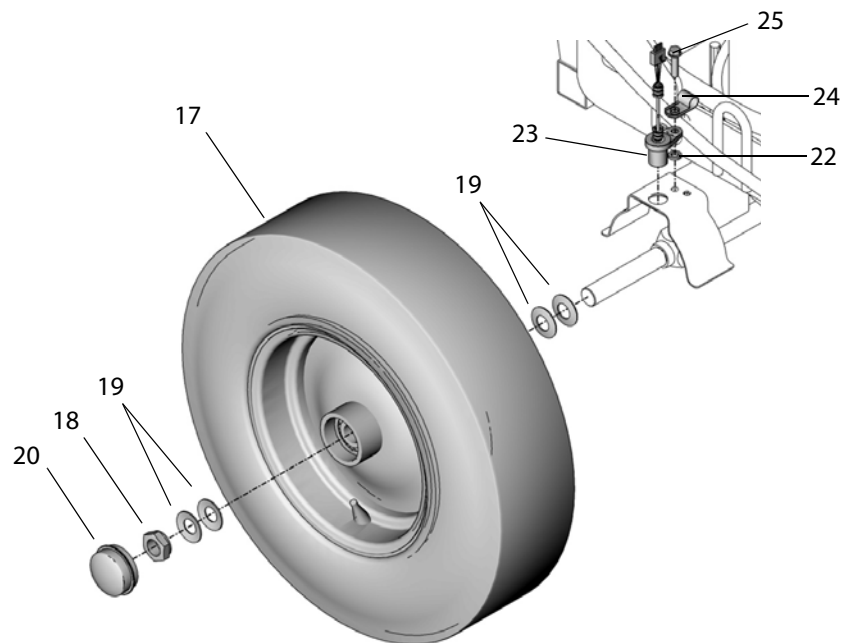
# Popis dijelova

Referenca	Dio	Opis	Količina	Referenca	Dio	Opis	Količina
40	24Y665	OKVIR, drška uspravna, obojen	1	290	128856	OBUJMICA, za kabel, plastična, 1/2"	2
109	17J123	PLOČA, poklopac	1	291	114687	KOPČA, za osiguranje	2
113	17J135	POKROV, upravljanje, obojen (Serija A)	1	293	17H701	UVODNICA, ovalna	1
	17V517	POKROV, upravljanje, obojen (Serija B)	1	294	115483	MATICA, sigurnosna	2
114	128978	VIJAK, mach, prorez, šesterokutna prirubna glava	12	295	17K378	NALJEPNICA	1
147	24Y643	REGULATOR, gas (sadrži 401, 402, 403)	1	296	17K379	NALJEPNICA	1
148	25A498	KUTIJA, kompletan upravljački sklop (sadrži 149) (Serija A)	1	297	17K377	POKROV, baterija, obojen	1
	17W550	KUTIJA, kompletan upravljački sklop (sadrži 149) (Serija B)	1	299	17K310	ČEP, standardna serija	1
148a	25A497	KOMPLET, popravak, membranska sklopka	1	310	17K397	NALJEPNICA	1
148b	25A496	KOMPLET, popravak, ploča zaslona (Serija A)	1	311	17K396	NALJEPNICA	1
	17W549	KOMPLET, popravak, ploča zaslona (Serija B)	1	373	128131	VIJAK	2
149	16W408	GUMB, t-drška, 1/4-20 navoj, svornjak	2	374	111307	PODLOŠKA	2
166	17V520	NALJEPNICA, usb	1	392	25M792	UPRAVLJAČKA PLOČA	1
169	17J514	KABELSKO ožičenje	1	393	17V519	VIJAK	2
201*	107257	VIJAK, samourezni	10	394	17V518	POKLOPAC, usb	2
205*	24X370	BATERIJA, 22 Ah, hermetička, (sadrži 373, 374)	1	400	24Y642	UPRAVLJANJE, ploča	1
206*	17H644	POLICA, za akumulator	1	401	15F776	BRTVILO	1
207*	126949	REMEN, za akumulator	1	402	119736	STEZAČ	1
208*	17H650	POKROV, elektromagnetski ventil	1	403	111280	MATICA	3
209*	25A486	KOMPLET, elektromagnet (sadrži 212, 213, 217, 218, 219)	1	404	17J128	NOSAČ	1
210*	24Y777	NOSAČ	1	405	17J126	NOSAČ	1
211*	25A487	KABEL (sadrži 212, 213, 151)	1	406	102040	MATICA	4
212*	128711	ZATIK	1	407	128783	SKLOPKA	1
213*	15R598	KOPČA	1	408	25A493	KOMPLET, glavna ploča, serija standard (sadrži 409)	1
217*	110755	PODLOŠKA	2	25A494	KOMPLET, glavna ploča, hp automatska serija (sadrži 409)	1	
218*	121114	MATICA	2	409	106520	VIJAK	11
219*	128712	KAPA	2	410*	25A495	KOMPLET, ploča punjača (sadrži 409)	1
				411	116167	GUMB	1
				412	15C973	BRTVILO	1
				413	198650	ODSTOJNIK	1
				414	256219	POTENCIOMETAR	1

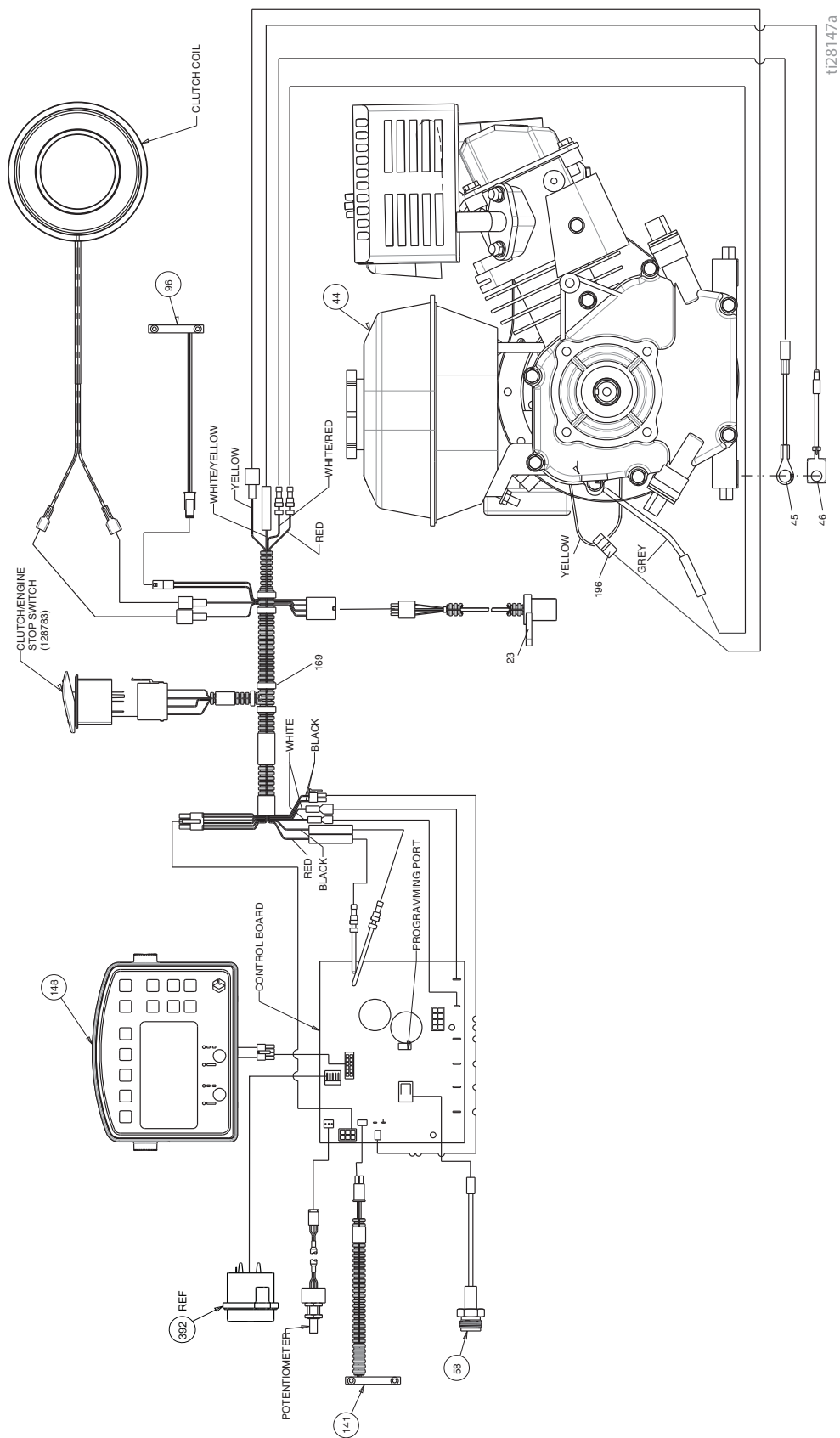
\* Samo HP automatska serija

## Zamjena senzora razmaka

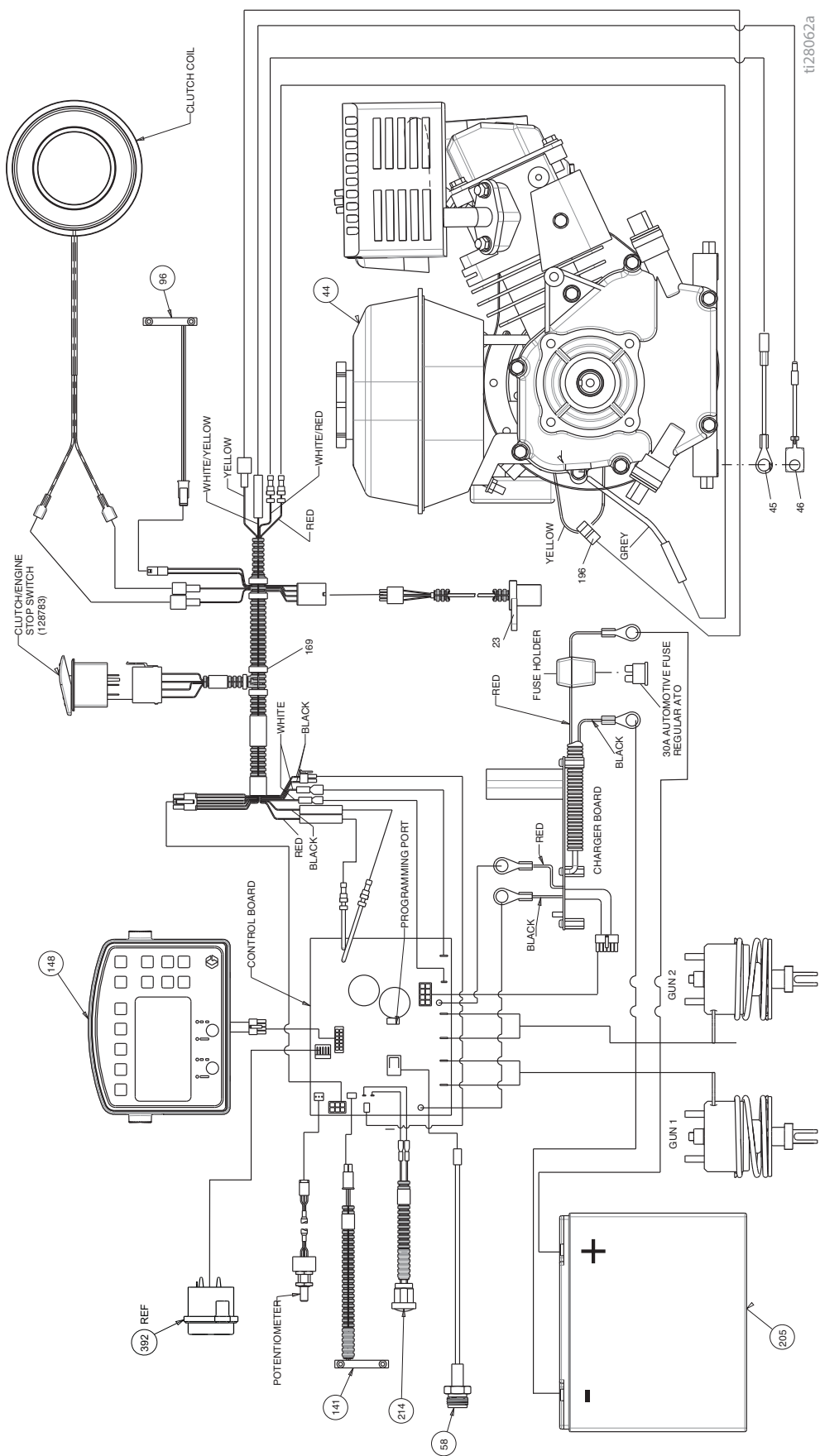
1. Skinite kotač (17) s LineLazera.
2. Skinite vijak (25), objumnicu vodiča (24) i senzor razmaka (23).
3. Postavite novi odstožnik (23) s objumnicom vodiča (24) i vijkom (25).
4. Postavite kotač (17) na LineLazer.



# Schema ožičenja (serija standard)



# Schema ožičenja (HP automatska serija)



# Tehnički podaci

LineLazer V 3900 standardna serija (modeli 17H449, 17H450)		
	Američke	Metrički
<b>Dimenzije</b>		
Visina	Raspakirano - 44,5 inča Zapakirano - 52,5 inča	Raspakirano - 113,03 cm Zapakirano - 133,35 cm
Širina	Raspakirano - 34,25 inča Zapakirano - 37,0 inča	Raspakirano - 86,99 cm Zapakirano - 93,98 cm
Duljina	Raspakirano - 68,75 inča Zapakirano - 73,5 inča	Raspakirano - 174,63 cm Zapakirano - 186,69 cm
Težina (suho - bez boje)	Raspakirano - 230 lbs Zapakirano - 297 lbs	Raspakirano - 104 kg Zapakirano - 135 kg
<b>Buka (dBa)</b>		
Razina zvuka prema ISO 9614:	95,6	
Tlak zvuka prema ISO 9614:	85,5	
<b>Vibracije (m/s<sup>2</sup>) (svakodnevna izloženost u trajanju od 8 sati)</b>		
Ruka i šaka (prema ISO 5349)	Lijeva šaka 3,73 Desna šaka 2,06	
Cijelo tijelo (prema ISO 2631)	0,4	
<b>Nazivna snaga (u konjskim snagama)</b>		
Nazivna snaga (u konjskim snagama) prema SAE J1349	4,0 KS pri 3600 o/min	2,9 kW pri 3600 o/min
Maksimalna dobava	1,25 g/m	4,7 l/m
Maksimalna veličina mlaznice 1 pištolj 2 pištolj	0,036 0,025	
Ulazno sito za boju	16 mesha	1190 mikrona
Izlazno sito za boju	50 mesha	297 mikrona
Veličina ulaza u pumpu	1 inč NSPM (m)	
Veličina izlaza iz crpke	3/8 npt (f)	
Maksimalni radni tlak	3300 psi	228 bara; 22,8 MPa
Električna snaga	50 W pri 3600 o/min	
Akumulator (opcija)	12 V, 22 Ah, hermetički olovni, duboki ciklus	

Mokri dijelovi: PTFE, Najlon, poliuretan, V-Max UHMW polietilen, fluoroelastomer, acetal, koža, volframov karbid, nehrđajući čelik, kromiranje, niklani ugljični čelik, keramika

<b>LineLazer V 5900 standardna serija (modeli 17H454, 17H455)</b>		
	<b>Američke</b>	<b>Metrički</b>
<b>Dimenzije</b>		
Visina (rukohvatna šipka spuštена)	Raspakirano - 44,5 inča Zapakirano - 52,5 inča	Raspakirano - 113,03 cm Zapakirano - 133,35 cm
Širina	Raspakirano - 34,25 inča Zapakirano - 37,0 inča	Raspakirano - 86,99 cm Zapakirano - 93,98 cm
Duljina (sa spuštenom platformom)	Raspakirano - 68,75 inča Zapakirano - 73,50 inča	Raspakirano - 174,63 cm Zapakirano - 186,69 cm
Težina (suho - bez boje)	Raspakirano - 250 lbs Zapakirano - 317 lbs	Raspakirano - 113 kg Zapakirano - 144 kg
<b>Buka (dBa)</b>		
Razina zvuka prema ISO 9614:	97,6	
Tlak zvuka prema ISO 9614:	87,1	
<b>Vibracije (m/s<sup>2</sup>) (svakodnevna izloženost u trajanju od 8 sati)</b>		
Ruka i šaka (prema ISO 5349)	Lijeva šaka 3,65 Desna šaka 3,72	
Cijelo tijelo (prema ISO 2631)	0,4	
<b>Nazivna snaga (u konjskim snagama)</b>		
Nazivna snaga (u konjskim snagama) prema SAE J1349	5,5 KS pri 3600 o/min	4,1 kW pri 3600 o/min
Maksimalna dobava	1,6 gpm	6,0 l/m
Maksimalna veličina mlaznice 1 pištolj 2 pištolj	0,043 0,029	
Ulazno sito za boju	16 mesha	1190 mikrona
Izlazno sito za boju	50 mesha	297 mikrona
Veličina ulaza u pumpu	1 inč NSPM (m)	
Veličina izlaza iz crpke	3/8 npt (f)	
Maksimalni radni tlak	3300 psi	228 bara; 22,8 MPa
Električna snaga	84 W pri 3600 o/min	
Akumulator	12 V, 22 Ah, hermetički olovni, duboki ciklus	

Mokri dijelovi: PTFE, Najlon, poliuretan, V-Max UHMW polietilen, fluoroelastomer, acetal, koža, volframov karbid, nehrđajući čelik, kromiranje, niklani ugljični čelik, keramika

<b>LineLazer V 3900 HP automatska serija (modeli 17K577, 17H451, 17K638, 17H452, 17K579, 17H453)</b>		
	<b>Američke</b>	<b>Metrički</b>
<b>Dimenzije</b>		
Visina (rukohvatna šipka spuštena)	Raspakirano - 44,5 inča Zapakirano - 52,5 inča	Raspakirano - 113,03 cm Zapakirano - 133,35 cm
Širina	Raspakirano - 34,25 inča Zapakirano - 37,0 inča	Raspakirano - 86,99 cm Zapakirano - 93,98 cm
Duljina (sa spuštenom platformom)	Raspakirano - 68,75 inča Zapakirano - 73,50 inča	Raspakirano - 174,63 cm Zapakirano - 186,69 cm
Težina (suho - bez boje)	Raspakirano - 240 lbs Zapakirano - 307 lbs	Raspakirano - 109 kg Zapakirano - 139 kg
<b>Buka (dBa)</b>		
Razina zvuka prema ISO 9614:	95,6	
Tlak zvuka prema ISO 9614:	85,5	
<b>Vibracije (m/s<sup>2</sup>) (svakodnevna izloženost u trajanju od 8 sati)</b>		
Ruka i šaka (prema ISO 5349)	Lijeva šaka 3,73 Desna šaka 2,06	
Cijelo tijelo (prema ISO 2631)	0,4	
<b>Nazivna snaga (u konjskim snagama)</b>		
Nazivna snaga (u konjskim snagama) prema SAE J1349	4,0 KS pri 3600 o/min	2,9 kW pri 3600 o/min
Maksimalna dobava	1,25 g/m	4,7 l/m
Maksimalna veličina mlaznice 1 pištolj 2 pištolj	0,036 0,025	
Ulazno sito za boju	16 mesha	1190 mikrona
Izlazno sito za boju	50 mesha	297 mikrona
Veličina ulaza u pumpu	1 inč NSPM (m)	
Veličina izlaza iz crpke	3/8 npt (f)	
Maksimalni radni tlak	3300 psi	228 bara; 22,8 MPa
Električna snaga	50 W pri 3600 o/min	
Akumulator za pokretanje	12 V, 22 Ah, hermetički olovni, duboki ciklus	

Mokri dijelovi: PTFE, Najlon, poliuretan, V-Max UHMW polietilen, fluoroelastomer, acetal, koža, volframov karbid, nehrđajući čelik, kromiranje, niklani ugljični čelik, keramika

<b>LineLazer V 5900 HP automatska serija (modeli 17K580, 17H456, 17K636, 17H457, 17K581, 17H458)</b>		
	<b>Američke</b>	<b>Metrički</b>
<b>Dimenzije</b>		
Visina (rukohvatna šipka spuštena)	Raspakirano - 44,5 inča Zapakirano - 52,5 inča	Raspakirano - 113,03 cm Zapakirano - 133,35 cm
Širina	Raspakirano - 34,25 inča Zapakirano - 37,0 inča	Raspakirano - 86,99 cm Zapakirano - 93,98 cm
Duljina (sa spuštenom platformom)	Raspakirano - 68,75 inča Zapakirano - 73,50 inča	Raspakirano - 174,63 cm Zapakirano - 186,69 cm
Težina (suho - bez boje)	Raspakirano - 266 lbs Zapakirano - 333 lbs	Raspakirano - 121 kg Zapakirano - 151 kg
<b>Buka (dBa)</b>		
Razina zvuka prema ISO 9614:	97,6	
Tlak zvuka prema ISO 9614:	87,1	
<b>Vibracije (m/s<sup>2</sup>) (svakodnevna izloženost u trajanju od 8 sati)</b>		
Ruka i šaka (prema ISO 5349)	Lijeva šaka 3,65 Desna šaka 3,72	
Cijelo tijelo (prema ISO 2631)	0,4	
<b>Nazivna snaga (u konjskim snagama)</b>		
Nazivna snaga (u konjskim snagama) prema SAE J1349	5,5 KS pri 3600 o/min	4,1 kW pri 3600 o/min
Maksimalna dobava	1,6 gpm	6,0 l/m
Maksimalna veličina mlaznice 1 pištolj 2 pištolj	0,043 0,029	
Ulazno sito za boju	16 mesha	1190 mikrona
Izlazno sito za boju	50 mesha	297 mikrona
Veličina ulaza u pumpu	1 inč NSPM (m)	
Veličina izlaza iz crpke	3/8 npt (f)	
Maksimalni radni tlak	3300 psi	228 bara; 22,8 MPa
Električna snaga	84 W pri 3600 o/min	
Akumulator za pokretanje	12 V, 22 Ah, hermetički olovni, duboki ciklus	

Mokri dijelovi: PTFE, Najlon, poliuretan, V-Max UHMW polietilen, fluoroelastomer, acetal, koža, volframov karbid, nehrđajući čelik, kromiranje, niklani ugljični čelik, keramika





# Standardno jamstvo tvrtke Graco

Graco jamči da je sva oprema navedena u ovom dokumentu, a koju proizvodi Graco i koja nosi njegovo ime, bez oštećenja u materijalu i izradi na dan prodaje prvom kupcu za njegovu upotrebu. Uz iznimku bilo kakvog posebnog, proširenog ili ograničenog jamstva koje izdaje Graco, Graco će u razdoblju od dvanaest mjeseci od dana prodaje popraviti ili zamijeniti bilo koji dio opreme za koji Graco ocijeni da je oštećen. Ovo jamstvo vrijedi samo ako se oprema montira, upotrebljava i održava sukladno pisanim preporukama koje daje tvrtka Graco.

Ovo jamstvo ne obuhvaća i Graco nije odgovoran za općenitu istrošenost uređaja ili bilo kakav kvar, oštećenje ili istrošenost nastalu uslijed pogrešnog postavljanja, pogrešne primjene, abrazije, korozije, neodgovarajućeg ili neispravnog održavanja, nepažnje, nezgode, neovlaštenog rukovanja ili zamjene s neoriginalnim dijelovima drugih proizvođača. Graco nije odgovoran ni za kvar, oštećenje ili istrošenost nastalu zbog nekompatibilnosti Graco opreme sa strukturama, dodatnim priborom opremom ili materijalom koji ne isporučuje Graco ili zbog neodgovarajućeg dizajna, proizvodnje, postavljanja, rada ili održavanja struktura, dodatnog pribora, opreme ili materijala koje ne isporučuje Graco.

Opremu koja se unutar jamstvenog roka predaje kao pokvarenu, ovlaštenu Graco distributer mora ocijeniti naznačeni kvar. Ako se kvar potvrdi, Graco će besplatno popraviti ili zamijeniti sve pokvarene dijelove. Oprema će se vratiti izvornom kupcu s plaćenim prijevozom. Ako se pregledom opreme ne otkrije kvar u materijalu ili izradi, popravak će se izvršiti prema odgovarajućem cjeniku, što može uključivati troškove dijelova, rada i prijevoza.

**OVO JE EKSKLUZIVNO JAMSTVO I ZAMJENJUJE SVA DRUGA IZRIČITA ILI IMPLICIRANA JAMSTVA, UKLJUČUJUĆI, ALI BEZ OGRANIČENJA, JAMSTVO O DOPUŠTENOSTI PRODAJE ILI JAMSTVO O ODGOVARANJU ZA POSEBNU NAMJENU.**

Gracova jedina obveza i jedina nadoknada za kupca za bilo kakvo kršenje jamstva bit će kako je navedeno iznad. Kupac je suglasan da neće biti dostupan nikakav drugi lijek (uključujući, ali bez ograničenja na slučajnu ili posljedičnu štetu zbog gubitka profita, prodaje, ozljede osoba ili vlasništva te bilo kakav drugi slučajni ili posljedični gubitak). Bilo kakva reakcija zbog kršenja jamstva mora se poduzeti unutar dvije (2) godine od datuma prodaje.

**GRACO NE DAJE NIKAKVO JAMSTVO I ODBACUJE SVA IMPLICIRANA JAMSTVA DOPUSTIVOSTI ZA PRODAJU I PRIKLADNOSTI ZA ODREĐENU SVRHU, VEZANO UZ DODATNI PRIBOR, OPREMU, MATERIJAL ILI KOMPONENTE KOJE GRACO PRODAJE, ALI NE PROIZVODI.** Ovi dijelovi koje Graco prodaje, ali ne proizvodi (primjerice elektromotori, prekidači, cijevi i sl.) podložni su jamstvu svojih proizvođača, ako ono postoji. Graco će kupcu pružiti razumnu pomoć u bilo kakvom postupku zbog kršenja ovakvih jamstava.

Ni u kom slučaju Graco neće biti odgovoran za neizravnu, slučajnu, posebnu ili posljedičnu štetu prouzročenu ovom opremom koju isporučuje Graco, ili opremanjem, radom, ili uporabom bilo kakvih proizvoda ili drugih dobara prije prodanih, bilo zbog kršenja ugovora, kršenja jamstva, nemara Graca ili iz drugih razloga.

## **OBUHVAĆENOST DODATNIM JAMSTVOM**

Graco daje produženo jamstvo za proizvode koji su opisani u "Gracovom programu jamstva za opremu izvođača".

# Obavijesti tvrtke Graco

Za najnovije informacije o Gracovim proizvodima posjetite [www.graco.com](http://www.graco.com).

Za patentne informacije pogledajte [www.graco.com/patents](http://www.graco.com/patents).

**ZA NARUČIVANJE** obratite se svom Graco distributeru ili nazovite 1-800-690-2894 kako biste doznali koji vam je najbliži distributer.

*Svi pisani i vizualni podaci sadržani u ovom dokumentu odražavaju zadnje podatke o proizvodu dostupne u trenutku objave. Graco zadržava pravo izmjene bez prethodne najave.*

Prijevod izvornih uputa. This manual contains Croatian. MM 3A3389

**Graco Headquarters:** Minneapolis

**International Offices:** Belgium, China, Japan, Korea

**GRACO INC. AND SUBSIDIARIES • P.O. BOX 1441 • MINNEAPOLIS MN 55440-1441 • USA**  
**Autorska prava 2016, proizvodne lokacije tvrtke Graco Inc. registrirane su u skladu s ISO 9001**

[www.graco.com](http://www.graco.com)

Izmjena D, lipanj 2018