



PROCESS EQUIPMENT

固瑞克流体输送设备



PROVEN QUALITY. LEADING TECHNOLOGY.

公司介绍



使命 — 概述

固瑞克公司的使命是努力促进公司的健康成长，使公司的客户、雇员、股东和公众受益，并在公司所介入的国际市场中，成为流体处理系统和组件领域的一流供应商。

逾八十年经验的积累

- 固瑞克公司拥有100多名资深的专业工程技术人员，对先进的流体输送及配比技术加以开发，实施和创新。
- 每年超过3,000万美元的研发费用，是固瑞克公司成为全球流体处理技术和设备制造领先者的保证。
- 固瑞克公司的产品已销往100多个国家，在世界各地拥有大约2,100名雇员。
- 固瑞克公司能为各种流体提供全面的处理解决方案。

目录

处理系统图标.....	4
型号一览.....	5
Husky泵的选型.....	6,7
Husky205.....	8
Husky307.....	9
Husky515.....	10
Husky716.....	11
Husky1050.....	12,13
Husky1590.....	14,15
Husky2150.....	16,17
Husky3275.....	18
耐磨蚀隔膜泵.....	19
耐腐蚀隔膜泵.....	20

卫生级输送泵.....	25
油墨印刷输送泵.....	25
Hydra-Clean高压清洗泵.....	26
计量控制器.....	27
桶泵.....	28
高中低压柱塞系列.....	29
Husky气动隔膜泵的附件.....	30,31



始于1926年，美国明尼苏达州



GRACO专利，设计如此简单

Husky气动双隔膜泵具有简单，高可靠设计的空气换向阀，使整个Husky系列产品能在各种应用情况下实现最大的可靠性。

换向阀为三向先导阀，能保证真正意义上的不“发粘”。所有部件可在不打开液体腔的情况下进行更换。铝质部件经阳极氧化处理并附环氧涂层，能抵御不洁空气造成的腐蚀。



- 可在不良气源的情况下使用，换向阀中Derlin材质的滑块坚固耐用，不易损坏。
- 气路畅通，从1/2”到3”泵的气路部分绝无障碍，保证换向灵活。
- 100%可外部维护式换向阀
- 与其它的双隔膜泵相比，活动部件非常少。
- 换向阀无需润滑。
- 先导式换向阀具有极高的机械寿命，可保障日复一日的运行。
- 一种换向阀适合多种规格的泵。
- 空气马达**15**年质量保证，泵体**5**年。

*具体条款详见操作手册

优势所在

系统部件—独一无二设计

A 维护便利

- 降低内部容积可减少浪费，便于清洗
- 不锈钢螺栓可抗腐蚀，并能提供合理的定位，便于重新装配

B 独特的专利空气阀-内置式

- 三通控制阀可做到无阻塞操作
- 所有零件可轻易外部维护
- 不需空气管路润滑

C 精密配合的零件

- 耐磨的端轴承可确保阀杆的正确定位，更换简单

D 给予保护的排放口

- 所有排放口采用一个公共端可防止室内的汽化液体侵蚀空气马达的密封件
- 便于贮槽加载或者卸载操作的空转功能

E 结实的外部结构

- 抗腐蚀的结构能防止渗漏，确保清洁流体的更换
- 铝质中心部件具有环氧涂层
- 耐腐蚀的中心件使用316不锈钢材料

F 流体的相容性

- 可提供外壳材料包括铝，不锈钢，球墨铸铁，聚丙烯，导电乙缩醛或者Kynar氟聚合物

G 合理的密封件设计

- 隔膜可紧紧锁定在位
- 可起到积极液封作用的成形压条
- 一个通孔

H 重型隔膜板

- 夹持可靠的隔膜板能消除一切渗漏和脱落现象，避免发生昂贵的停工时间

I 长效的阀杆设计

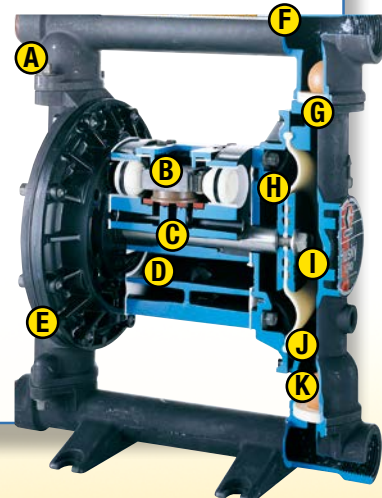
- 300系列不锈钢的阀杆具有更长的使用寿命在潮湿空气中仍具备良好的抗腐蚀功用

J 便于定位

- 螺栓连接的，自定位的空气和流体单位

K 弹性材料的选择

- 各类阀座和阀球选项可确保流体的相容性和可靠的密封，从而，具有极高的效率，长效的使用寿命和更佳的正吸升高度



Husky™ 1050 系列

没有极限、无可比拟、完美无缺

固瑞克设计的泵永远超乎您的期望。

这就是我们不断扩充泵系列产品的原因所在。

Husky泵缘何成为行业最佳？

效率

与行业领先产品相比，效率提高30%。

性能

流速最高可达50gpm (189lpm)，提高了20%！

工程设计

比同类隔膜寿命长5倍。

立刻购买Husky 1050泵，很快将发现其无可比拟之处！

*与Husky 1040相比。

- 与市场领先产品相比，效率提高30%
- 与Husky 1040相比，流量增加20%
- 与其它同类隔膜泵相比，隔膜使用寿命最高可延长5倍
- 提供多种材料的产品，适用于各种应用场合



模块式空气阀

无停转、低脉动的操作，通畅、迅速的换向

一体式中心体部件

无漏气，更高效

隔膜使用寿命更长

最长可为5倍，维护工作更少，停机时间更短

选配

DataTrak™
失控防护
材料用量跟踪
脉冲输出
循环计数功能



四螺栓连接设计

螺栓连接提供的密封压力有助于无泄漏操作

多流体出口

流体出口更多，便于灵活安装



铝



聚丙烯



不锈钢



PVDF










导电聚丙烯



哈氏合金

六种材质，适用于各种应用场合

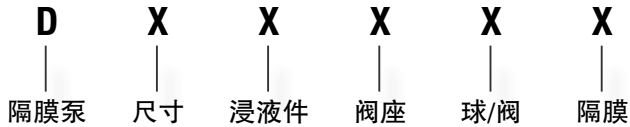
型号一览

		规格	*最大流量	最大工作压力	液体进出口尺寸	材质	最大输送固体颗粒	常选型号
Husky 205		1/4英寸标准型或遥控型塑料泵系列	19 lpm (1.14m³/h)	100 psi (7.0bar)	1/4" 进出口	导电乙缩醛 聚丙烯 Kynar(PVDF)	0.06 in. (1.5 mm)	标准型 遥控器 D12091 D22091 D11021 D21021 D150A1 D250A1
Husky 307		3/8英寸塑料泵系列	26.5 lpm (1.59m³/h)	100 psi (7.0bar)	3/8" 进出口衬不锈钢加强套	导电乙缩醛 聚丙烯	1/16 in. (1.6 mm)	D31211 D31311 D31277 D31255 D32966
Husky 515		1/2英寸标准型或遥控型塑料泵系列	57 lpm (3.42m³/h)	100 psi (7.0bar)	1/2" 中央、3/4" 侧端进出口	导电乙缩醛 聚丙烯 Kynar(PVDF)	3/32 in. (2.5 mm)	标准型 遥控器 D52911 D42911 D55A11 D45A11 D51211 D41211 D51277 D41277 D52966 D42966 D52955 D42955
Husky 716		3/4英寸标准型或遥控型金属泵系列	61 lpm (3.66m³/h)	100 psi (7.0bar)	3/4" 进出口	铝合金 316不锈钢	3/32 in. (2.5 mm)	标准型 遥控器 D53277 D43277 D53211 D43211 D54311 D44311 D54211 D44211
Husky 1050		1英寸金属泵系列	189 lpm (9.54m³/h)	125 psi (8.4bar)	1" 进出口	铝合金 316不锈钢 哈氏合金	1/8 in. (3.2 mm)	标准型 遥控器 647040 647526 647666 647514 647035 647502 651009 647521 651000
Husky 1050		1英寸塑料泵系列	189 lpm (9.54m³/h)	125 psi (8.4bar)	1" 法兰式进出口	聚丙烯 导电乙缩醛 Kynar(PVDF)	1/8 in. (3.2 mm)	标准型 遥控器 649047 649172 649034 649162 649029 649157
Husky 1590		1.5英寸金属泵系列	379 lpm (22.74m³/h)	120 psi (8.4bar)	1.5" 进出口	铝合金 316不锈钢	3/16 in. (4.8 mm)	标准型 遥控器 DB3GGG DC3GGG DB3525 DC3525 DB3666 DC3666 DB4311 DC4311 DB4666 DC4666
Husky 1590		1.5英寸塑料泵系列	379 lpm (22.74m³/h)	120 psi (8.4bar)	1.5" 法兰式进出口	聚丙烯 Kynar(PVDF)	3/16 in. (4.8 mm)	标准型 遥控器 DB2666 DC2666 DB2911 DC2911 DB29GG DC29GG DB5A11 DC5A11
Husky 2150		2英寸金属泵系列	568 lpm (34.08m³/h)	120 psi (8.4bar)	2" 进出口	铝合金 316不锈钢 球墨铸铁	1/4 in. (6.3 mm)	标准型 遥控器 DF3311 DG3311 DF3GGG DG3GGG DF4311 DG4311 DF4341 DG4341 DF6466 DG6466 DF6GGG DG6GGG
Husky 2150		2英寸塑料泵系列	568 lpm (34.08m³/h)	120 psi (8.4bar)	2" 法兰式进出口	聚丙烯 Kynar(PVDF)	1/4 in. (6.3 mm)	标准型 遥控器 DF2666 DG2666 DF2911 DG2911 DF29GG DG29GG DF5A11 DG5A11
Husky 3275		3英寸金属泵系列	1041 lpm (62.46m³/h)	120 psi (8.4bar)	3" 法兰式进出口	铝合金	3/8 in. (9.4 mm)	DK3525 DK331P DK3GGG DK3666

- 膜片材质为PTFE时, 流量不变
- 获ATEX防爆认证



Husky™ 泵的选择



如果知道泵的尺寸和材质，可以按照以下的方法非常容易地确定其产品编号。

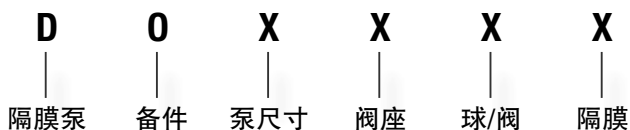
例如：要选一台2寸的标准型聚丙烯泵，阀座为不锈钢，球及隔膜为特氟龙，则其编号应为DF2-311。

尺寸	浸液部件	阀座	球/阀	隔膜
1=1/4' (6.35 mm) Standard:polypropylene center section 2=1/4' (6.35 mm) Remote:polypropylene center section 3=3/8' (9.52 mm) Standard:aluminum center section 5=1/2' (12.7 mm) Standard:polypropylene center section 4=1/2' (12.7 mm) Remote:polypropylene center section 5=3/4' (19.05 mm) Standard:polypropylene center section 4=3/4' (19.05 mm) Remote:polypropylene center section B=1-1/2' (38.1 mm) Standard:aluminum center section C=1-1/2' (38.1 mm) Remote:aluminum center section T=1-1/2' (38.1 mm) Standard:stainless steel center section U=1-1/2' (38.1 mm) Remote:stainless steel center section F=2' (50.8 mm) Standard:aluminum center section G=2' (50.8 mm) Remote:aluminum center section V=2' (50.8 mm) Standard:stainless steel center section W=2' (50.8 mm) Remote:stainless steel center section K=3' (76.2 mm) Standard:aluminum center section	1=Acetal(npt) 2=Poly(npt) 3=Aluminum(npt) 4=Stainless Steel(npt) 5=PVDF(npt) 6=Ductile Iron(npt) A=Acetal'(bsp) B=Poly'(bsp) C=Aluminum(bsp) D=Stainless Steel(bsp) E=PVDF(bsp) F=Ductile Iron(bsp) H=2 npt Alum Extended G=2 bsp Alum Extended	2=Acetal 3=Stainless Steel 4=Hardened SST 5=TPE 6=Santoprene 7=Buna N 8=Fluorelastomer 9=Polypropylene A=PVDF G=Geolast B=SST with viton seal C=Santoprene with viton seal	1=PTFE 2=Acetal 3=Stainless Steel 4=Hardened SST 5=TPE 6=Santoprene 7=Buna N 8=Fluorelastomer 9=Polypropylene A=PVDF G=Geolast	1=PTFE 5=TPE 6=Santoprene 7=Buna N 8=Fluorelastomer G=Geolast P=PTFE only for 3"

*=BSP plastic in 1/2 in(12.7 mm)pumps
 ≥1" Plastic pumps flange connections
 3" Aluminum pumps flange connections

您也可以通过Husky泵的选择软件“DPS”更加轻松自如地选择最适合您的泵。
 (Husky选择软件可从Graco的网站www.graco.com上下载)

Husky维修件材质转换的选择



尺寸	阀座	球/阀	隔膜
1=1/4 in(6.35 mm) 3=3/8 in(9.52 mm) 5=1/2 in(12.7 mm)and 3/4 in(19.05 mm) B=1-1/2 in(38.1 mm)金属泵 C=1-1/2 in(38.1 mm)塑料泵 F=2 in(50.8 mm)金属泵 G=2 in(50.8 mm)塑料泵 K=3 in(76.2 mm)	0=No seat 2=Acetal 3=Stainless Steel 4=Hardened SST 5=TPE 6=Santoprene 7=Buna N 8=Fluorelastomer 9=Poly A=PVDF B=SST with viton seal C=Santoprene with viton seal G=Geolast	1=PTFE 2=Acetal 3=Stainless Steel 4=Hardened SST 5=TPE 6=Santoprene 7=Buna N 8=Fluorelastomer 9=Polypropylene A=PVDF G=Geolast 0=No Balls/Chacks	1=PTFE 5=TPE 6=Santoprene 7=Buna N 8=Fluorelastomer G=Geolast P=PTFE only for 3" O=No Diaphragm

根据以上列表可以很方便地Husky系列泵找到维修件或转换件。

Husky™ 零部件材质特性及选配

乙缩醛 (Acetal)—适用于球阀和阀座	良好的抗溶剂性、抗磨蚀性 摩擦阻力低, 吸湿性低
铝合金 (Aluminum)—适用于气动马达和流体腔	极强的抗冲击性、耐磨蚀性和耐热性, 中等抗化学腐蚀性 除不能用于HHCs流体外, 通用性好
导电乙缩醛 (Groundable Acetal)—适用于流体腔	良好的抗溶剂性和抗油漆性 可用于易燃性流体, 不适于酸碱类流体
聚醚弹性体 (TPE Hytrel)—适用于隔膜、球阀和阀座	良好的抗磨蚀性, 可替代丁腈橡胶 适用于大多数中性流体
聚偏氟乙烯 (Kynar PVDF)—适用于流体腔和阀座	较强抗化学性抗挤压性、抗磨蚀性 适用于高纯度酸类
聚丙烯 (PP)—适用于气动马达、流体腔和阀座	中等抗磨蚀性、良好抗化学性 通用性好, 特别适合于普通的酸碱
氟橡胶 (Fluoroelastomer Viton)—适用于隔膜、球阀和阀座	极强耐酸性, 耐无铅燃料 食品级
不锈钢 (Stainless Steel)—适用于流体腔、阀座和球阀	极好的抗腐蚀性、抗磨蚀性 适用于水性涂料、粘性流体
丁腈橡胶 (Buna-N)—适用于隔膜和球阀	不适合强溶剂和化学流体, 适用于汽油类流体 食品级
铸铁 (CI)—适用于流体腔	良好的抗磨蚀性 非常适合压滤泥浆输送
硬化不锈钢 (Hardened Stainless Steel)—适用于阀座	中等抗化学性, 良好的抗磨蚀性 良好的抗磨蚀性、抗化学性和耐热性
弹性体混合物 (Santoprene)—适用于隔膜、球阀和阀座	不适合溶剂, 可替代EPDM/EPR材质 食品级
特氟龙 (PTFE)—适用于隔膜、球阀和阀座	良好的抗化学性、抗溶剂性, 中等抗磨蚀性 通用性强
Geolast—适用于隔膜、球阀和阀座	抗磨蚀性胜于Hytrel, 抗化学性同Buna-N

根据各种材质之特色, 选择适当的隔膜泵以满足您所需要的工艺要求

材质与适用温度

• 密封圈与隔膜:

氟橡胶 (Fluoroelastomer Viton).....	-40° F (-40° C)—350° F (176.6° C)
特氟龙 (PTFE).....	40° F (4.4° C)—350° F (176.6° C)
弹性体混合物 (Santoprene).....	-40° F (-40° C)—300° F (148.8° C)
聚醚弹性体 (TPE Hytrel).....	-20° F (-28.9° C)—220° F (104.4° C)
聚乙烯 (UHMWPE, Polyethylene).....	0° F (-17.7° C)—140° F (60° C)
皮革 (Leather).....	0° F (-17.7° C)—200° F (93.3° C)
氯丁橡胶 (Neoprene).....	0° F (-17.7° C)—212° F (100° C)
丁腈橡胶 (Buna-N).....	-40° F (-40° C)—250° F (121° C)
聚氨酯 (Polyurethane).....	-40° F (-40° C)—200° F (93.3° C)

• 流体腔:

乙缩醛 (Acetal).....	40° F (4.4° C)—150° F (65.5° C)
聚丙烯 (PP, Polypropylene).....	40° F (4.4° C)—150° F (65.5° C)
聚偏氟乙烯 (Kynar, PVDF).....	40° F (4.4° C)—200° F (93.3° C)带PTFE隔膜

注: *以上材料的温度极限没有涉及压力等外界条件, 具体数据请查阅相关GRACO泵的技术资料

*气动隔膜泵的自吸高度根据阀座, 球阀和膜片的不同配合有差异性, 具体数据请联络GRACO专业销售

Husky™ 205

D X X X X X
 隔膜泵 尺寸 浸液部件 阀座 球 隔膜



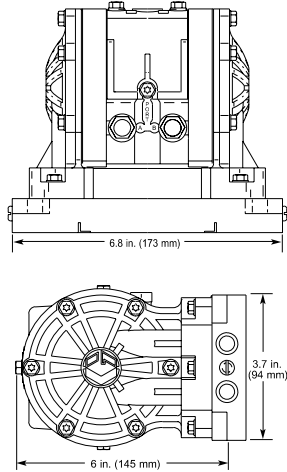
Husky 205 乙二醇泵 DX1021



Husky 205 聚丙烯泵 DX2091



Husky 205 Kynar DX50A1



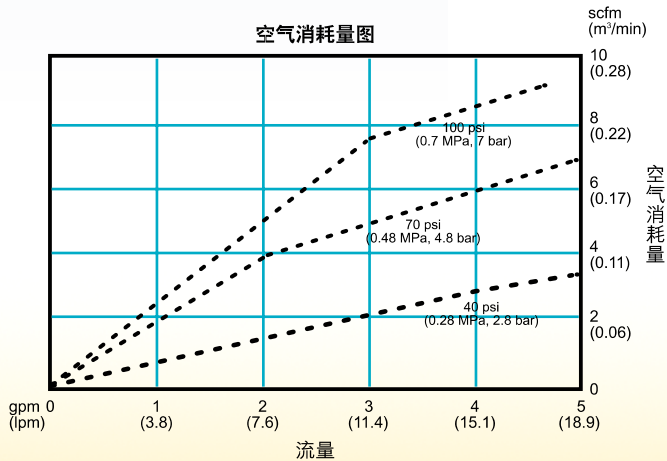
Husky 205专为OEM而设计制造

- 低价位，设计轻巧
- 可处理多种流体
- 弹簧式单向阀，自吸力强，适于各种安装方式
- PTFE隔膜更加耐久
- 可外接电磁阀，便于遥控操作

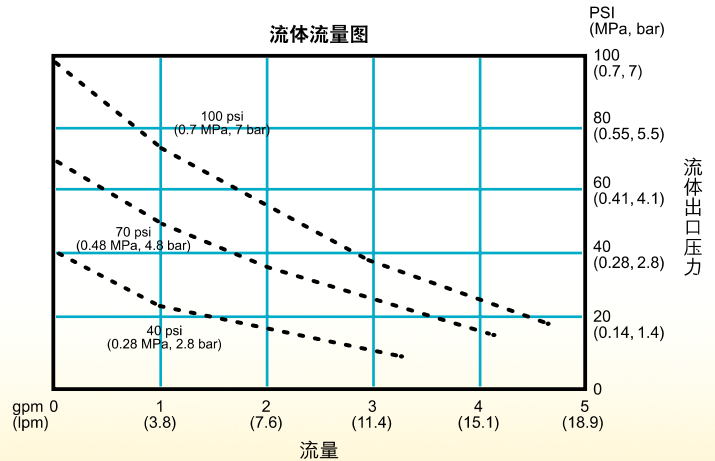
技术规格

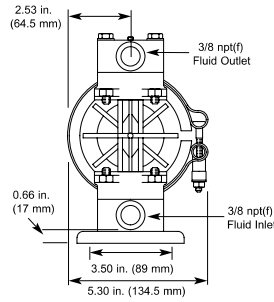
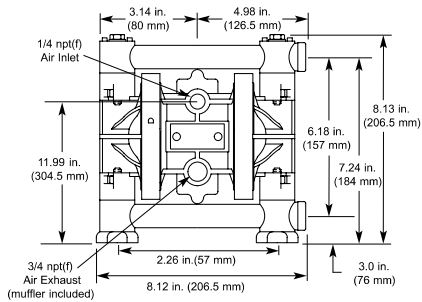
最大工作压力.....	100 psi (0.7Mpa, 7bar)
最大流量.....	19 lpm (1.14m³/h)
最大往复速度 干运转.....	320 cpm
湿运转.....	250 cpm
每往复流量.....	0.020 gallon(0.076 liter)
最大自吸高度 (干抽)D12096	8-10 ft.(2.5-3 m)
	根据阀座，球和隔膜的不同组合而变化
最大输送固体颗粒.....	0.06 in.(1.5 mm)
最大空气消耗量.....	9.0 scfm (0.252m³/min)
空气进口尺寸.....	1/4 in.npt(f)/1/4 in.bsp(f)
流体进口尺寸.....	1/4 in.npt(f)/1/4 in.bsp(f)
流体出口尺寸.....	1/4 in.npt(f)/1/4 in.bsp(f)
空气出口尺寸.....	1/4 in.npt(f)/1/4 in.bsp(f)
重量 聚丙烯泵.....	2.0 lbs.(0.9 kg)
乙二醇泵.....	2.5 lbs.(1.1 kg)
PVDF泵.....	2.8 lbs.(1.3 kg)
浸液部件 聚丙烯泵.....	Glass-filled Polypropylene,PTFE,Polypropylene
乙二醇泵.....	Acetal with SST fibers,Tedlon,Acetal
PVDF泵.....	PVDF,PTFE
在70psi和125cpm情况下的噪音级别.....	70dBA
操作手册.....	308-652

空气消耗量图



流体流量图





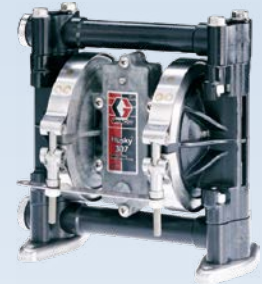
D X X X X X
 隔膜泵 尺寸 浸液部件 阀座 球 隔膜

外型轻巧，便于携带

- 有乙缩醛和聚丙烯两种材质
- 流量可达到7gpm (26.5 lpm)
- 可在低空气压力20psi (1.4bar)的情况下工作
- 空气阀和球座维修方便
- 运行噪音低，在50psi和60cpm时为75dBa

技术规格

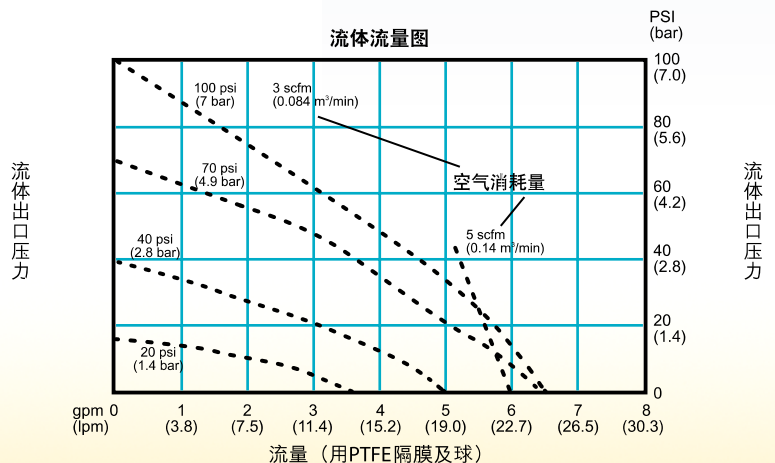
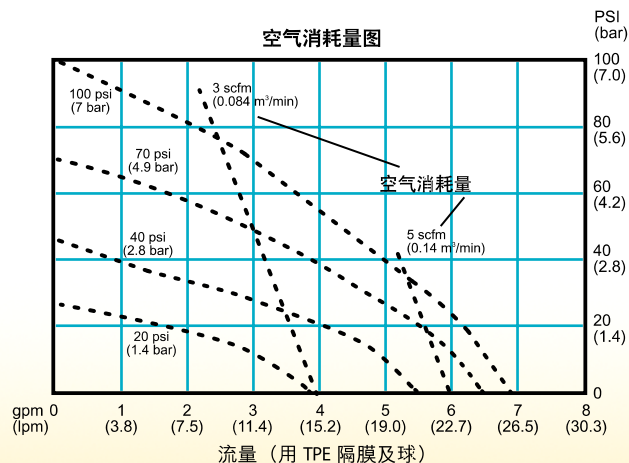
最大工作流体压力.....	100 psi (7bar,0.7MPa)
最大自由流量.....	26.5 lpm (1.56m ³ /h)
每往复流量.....	0.020 gal(0.076 liters)
最大往复速度.....	330cpm
最大输送固体颗粒.....	1/16 in.(1.6 mm)
最大自吸高度 D31255	12 ft.(3.7 m)dry; 根据阀座，球和隔膜的不同组合而变化
最大空气消耗量.....	6.0 scfm (0.17m ³ /min)
在50psi和50cpm情况下的噪音级别.....	75dBA
空气进口尺寸.....	1/4 in.npt(f)
流体进出口尺寸.....	3/8 in.npt(f)
浸液部件 乙缩醛泵.....	Acetal with SST fibers,and PTFE
聚丙烯泵.....	Polypropylene and PTFE
隔膜.....	PTFE,TPE,Santoprene,Buna-N
球.....	PTFE,316 SST,TPE,Santoprene,Buna-N
球阀座.....	Acetal,316 SST,or Polypropylene
重量 乙缩醛.....	5.2 lbs.(2.4 kg)
聚丙烯.....	4.75 lbs.(2.2 kg)
操作手册.....	308-553



Husky 307 乙缩醛泵 DX31XXX



Husky 307 乙缩醛泵 D32XXX



Husky™ 515

D X X X X X

隔膜泵 尺寸 浸液部件 阀座 球 隔膜



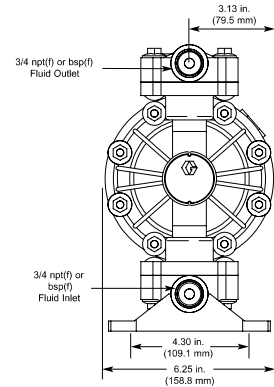
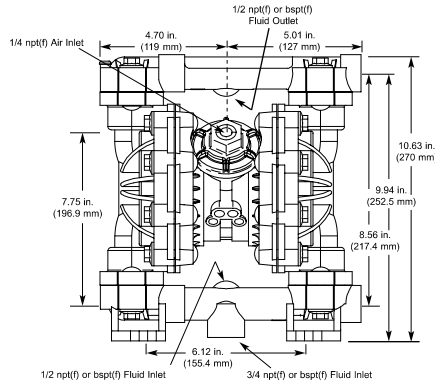
Husky 515 乙缩醛泵 DX1XXX



Husky 515 聚丙烯泵 DX2XXX



Husky 515 Kynar泵 DX5XXX



多端口设计易于安装

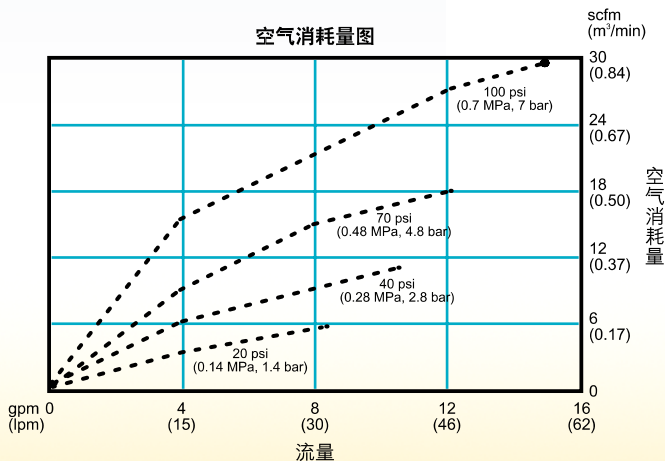
(1/2"中央、3/4"侧端进出口)

- 塑料泵体，螺栓紧固
- 采用新型先导式的空气阀门，更加可靠
- 可外接电磁阀，以便遥控操作

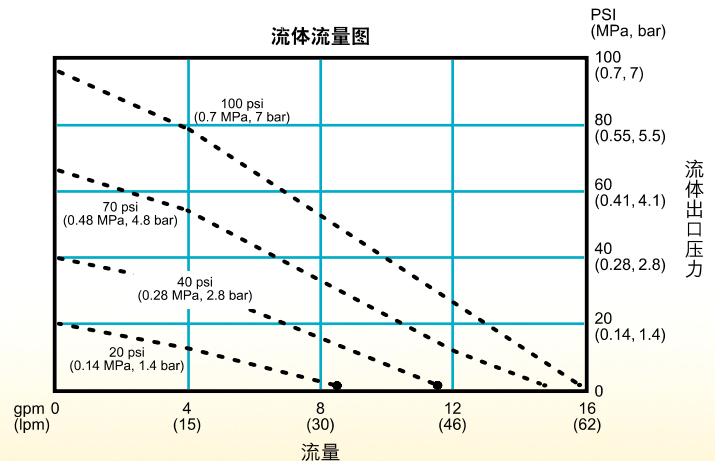
技术规格

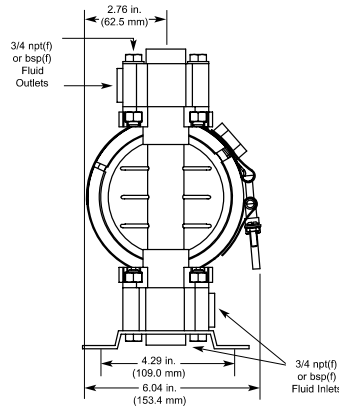
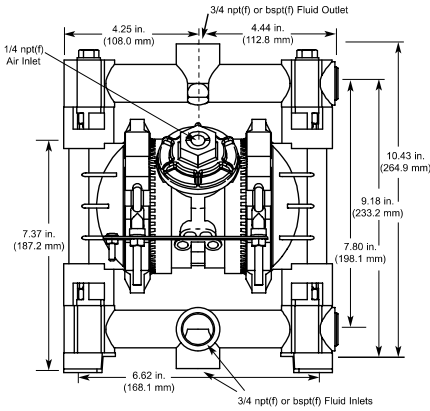
最大工作流体压力	100 psi (0.7MPa, 7bar)
工作空气压力范围	25-100 psi (0.18 to 0.7 Mpa, 1.8 to 7 bar)
最大空气消耗量	28 scfm(0.672 m ³ /min.)
最大自由流量	57 lpm (3.42 m ³ /h)
最大往复速度	400 cpm
每往复流量	0.04 gallon(0.15 liter)
最大自吸高度干抽 D52311	12 ft.(3.7 m)
根据阀座，球和隔膜的不同组合而变化	
最大输送固体颗粒	3/32 in.(2.5 mm)
在70psi和200cpm情况下的噪音级别	74 dBA
空气进口尺寸	1/4 in.npt(f)
空气出口尺寸	3/8 in.npt(f)
流体进出口尺寸	1/2 in.and 3/4 in.npt(f) or bsp(f)
浸液部件 乙缩醛泵	Groundable Acetal,PTFE
聚丙烯泵	Polypropylene,PTFE
PVDF泵	PVDF, PTFE
重量 乙缩醛	7.8 lbs.(3.5 kg)
聚丙烯	6.5 lbs.(2.9 kg)
PVDF泵	8.5 lbs.(3.9 kg)
操作手册	308-981

空气消耗量图



流体流量图





D X X X X X
隔膜泵 尺寸 浸液部件 阀座 球 隔膜



Husky 716 铝合金 DX3XXX



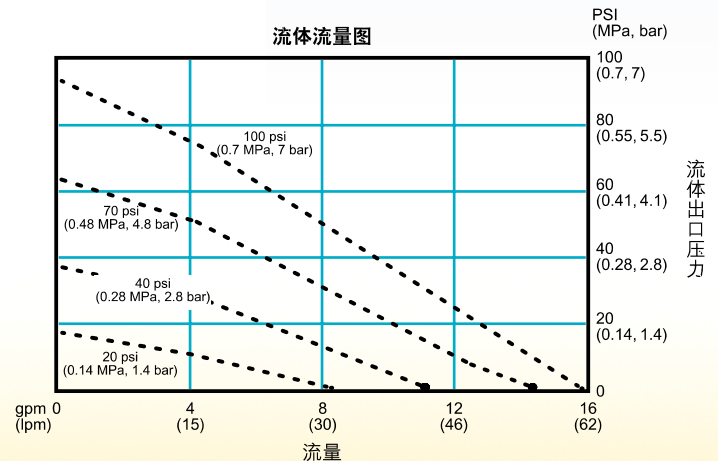
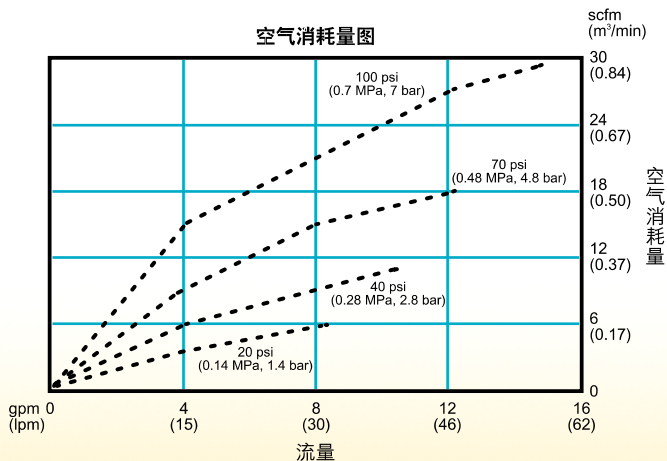
Husky 716 不锈钢泵 DX4XXX

结构简单，坚固耐用

- 采用新型Husky 1050式的空气阀门，更加可靠
- 可外接电磁阀，以便遥控操作
- 自吸力强，启动迅速

技术规格

最大工作流体压力.....	100 psi (0.7MPa, 7bar)
工作空气压力范围.....	25-100 psi (0.18 to 0-7 Mpa, 1.8 to 7 bar)
最大空气消耗量.....	28 scfm(0.672 m ³ /min.)
最大自由流量.....	61 lpm (3.66 m ³ /h)
最大往复速度.....	400 cpm
每往复流量.....	0.04 gallon(0.15 liter)
最大自吸高度干抽 D53311	11 ft.(3.4 m)
根据阀座，球和隔膜的不同组合而变化	
最大输送固体颗粒.....	3/32 in.(2.5 mm)
在70psi和200cpm情况下的噪音级别.....	74 dBA
空气进口尺寸.....	1/4 in.npt(f)
空气出口尺寸.....	3/8 in.npt(f)
流体进口尺寸.....	3/4 in.npt(f) or bspt(f)
流体出口尺寸.....	3/4 in.npt(f) or bspt(f)
浸液部件 铝泵.....	Aluminum, SST, PTFE, Zinc-Plated Steel
不锈钢泵.....	Polypropylene,SST, Polyester, Nickel-Plated
	Brass, Epoxy-Coated Steel
重量 铝泵.....	8.5 lbs.(3.9 kg)
不锈钢泵.....	18 lbs.(8.2 kg)
操作手册.....	308-981





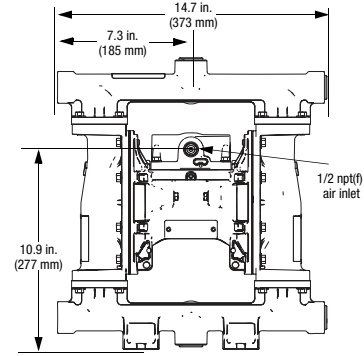
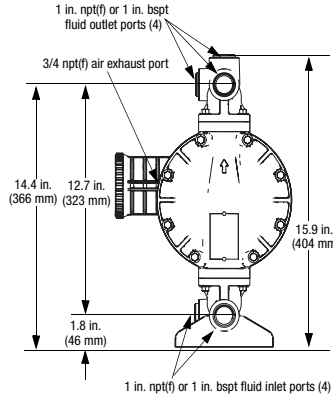
Husky 1050 铝合金泵



Husky 1050 不锈钢泵



Husky 1050 哈氏合金泵



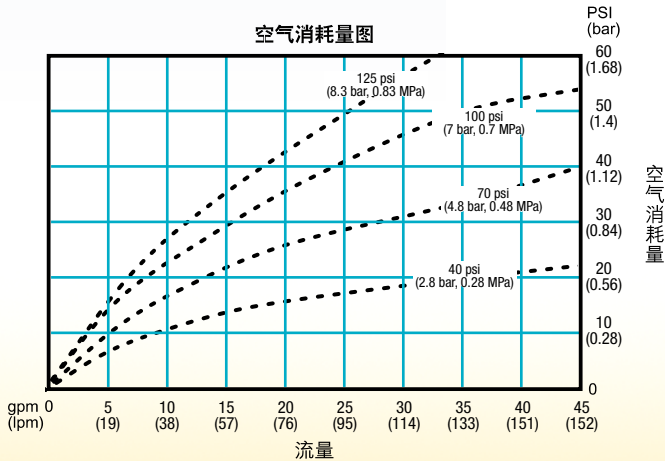
安全可靠，应用广泛

- 体积小，流量高，可达50gpm (189lpm)
- 液体压力可达125psi (8.6bar)
- 中心体部位有防腐涂层
- 可靠的空气换向阀

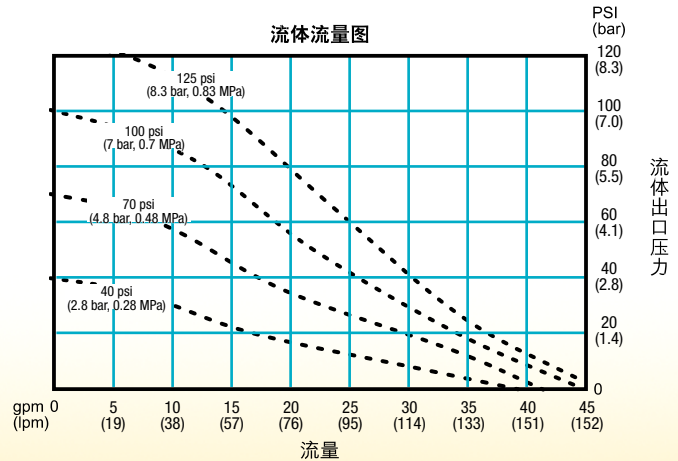
技术规格

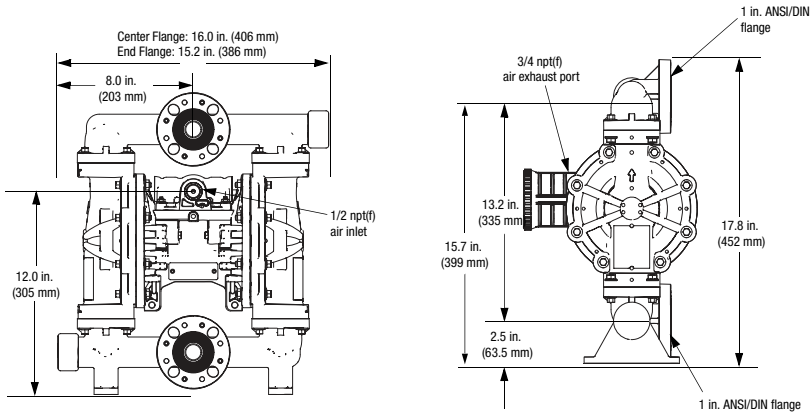
最大工作流体压力.....	125 psi (8.6 bar, 0.86 MPa)
最大自由流量.....	189 lpm (50 gpm)
最大往复速度.....	280 cpm
每往复流量.....	0.17 gal (0.64 liter)
最大输送固体颗粒.....	1/8 in. (3.2 mm)
最大自吸高度.....	干抽 16 ft (4.9 m) 湿抽 29 ft (8.8 m)
工作空气压力范围.....	20-125 psi (1.4-8.6 bar, 0.14-0.86 MPa)
最大空气消耗量.....	67 scfm
在70psi和50cpm情况下的噪音级别.....	78 dBA
空气进口尺寸.....	1/2 npt(f)
流体进出口尺寸 铝和不锈钢.....	1 in. npt(f) 或 1 in. bspt
重量 铝 (1050A).....	23 lbs. (10.5 kg)
不锈钢 (1050S)	
聚丙烯中心体.....	37.3 lbs. (16.9 kg)
聚丙烯中心体.....	37.3 lbs. (16.9 kg)
铝制中心体.....	41.4 lbs. (18.8 kg)
哈氏合金(1050H).....	41 lbs. (18.6 kg)
操作手册 铝和不锈钢.....	312-877

空气消耗量图



流体流量图





- 体积小，流量高，可达50gpm (189lpm)
- 液体压力可达125psi (8.6bar)
- 中心体部位有防腐涂层
- 可靠的空气换向阀

技术规格

最大工作流体压力.....	125 psi (8.6 bar, 0.86 MPa)
最大自由流量.....	189 lpm (50 gpm)
最大往复速度.....	280 cpm
每往复流量.....	0.17 gal (0.64 liter)
最大输送固体颗粒.....	1/8 in. (3.2 mm)
最大自吸高度.....	干抽 16 ft (4.9 m) 湿抽 29 ft (8.8 m)
工作空气压力范围.....	20-125 psi (1.4-8.6 bar, 0.14-0.86 MPa)
最大空气消耗量.....	67 scfm
在70psi和50cpm情况下的噪音级别.....	78 dBA
空气进口尺寸.....	1/2 in. npt(f)
流体进出口尺寸.....	1 in. ANSI/DIN凸面法兰
重量 塑料(1050P and 1050C).....	18 lbs, (8.2 kg)
PVDF (1050F).....	21 lbs, (9.5kg)
操作手册.....	312-877



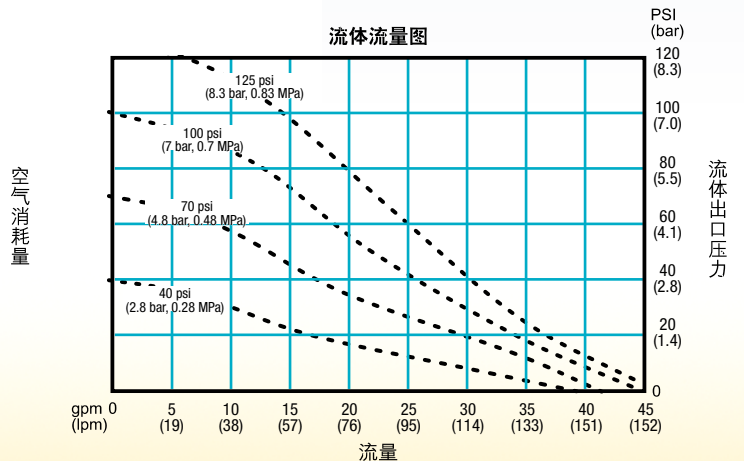
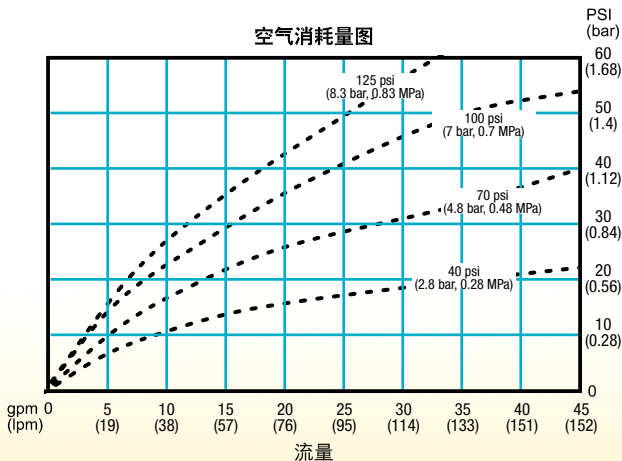
Husky 1050 导电聚丙烯泵



Husky 1050 聚丙烯泵



Husky 1050 PVDF



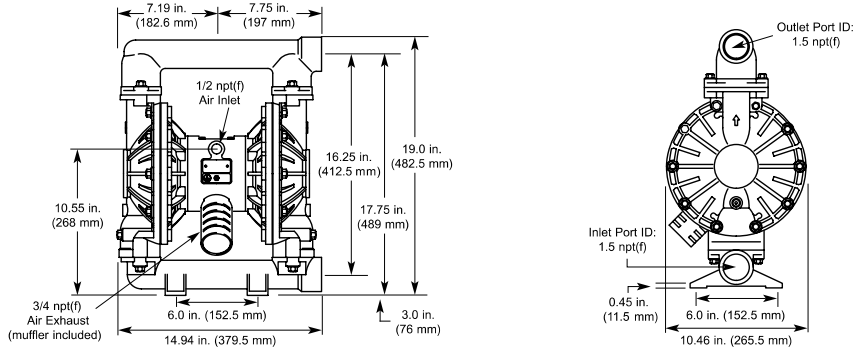
D X X X X X
 隔膜泵 尺寸 浸液部件 阀座 球 隔膜



Husky 1590 铝合金泵 DB3XXX



Husky 1590 不锈钢泵 DB4XXX



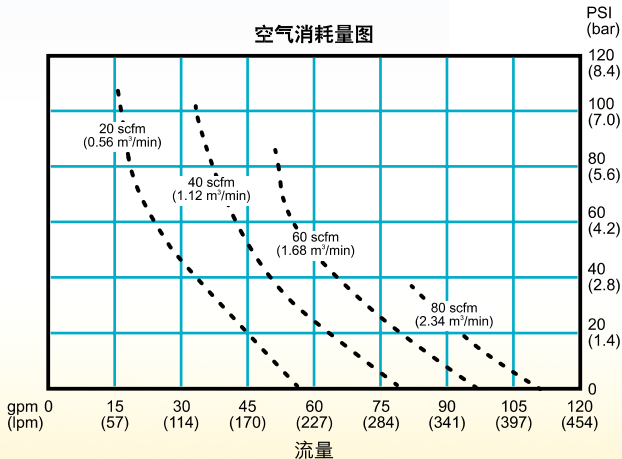
操作简易，维修方便

- 流体压力可达120psi
- 专利的空气阀，可在线维修，并无需打开内腔
- 环氧涂层可抵御恶劣的工作环境

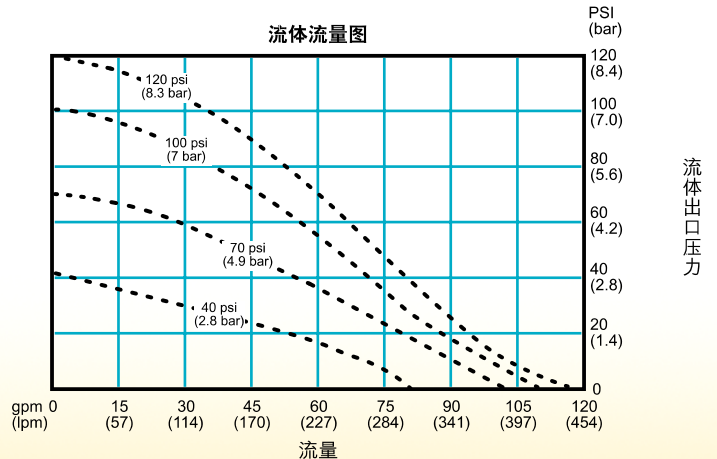
技术规格

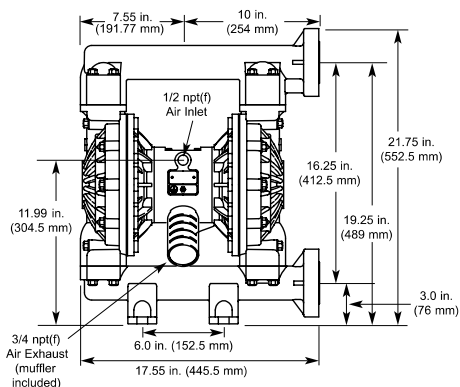
最大工作流体压力.....	120 psi (8.4 bar, 0.84 MPa)
最大自由流量.....	378.5 lpm (22.74 m³/h)
最大往复速度.....	200 cpm
每往复流量.....	0.5 gal (1.96 liter)
最大输送固体颗粒.....	3/16 in. (4.8 mm)
最大自吸高度干抽 DB3366.....	20 ft. (6.1 m)
根据阀座，球和隔膜的不同组合而变化	
工作空气压力范围.....	20-120 psi (1.4-8.4 bar, 0.14-0.84 Mpa)
最大空气消耗量.....	125 scfm (3.5 m³/min)
在70psi和50cpm情况下的噪音级别.....	77 dBA
空气进口尺寸.....	1/2 in. npt(f)
流体进口尺寸 铝和不锈钢.....	1-1/2 in. npt(f)
流体出口尺寸 铝和不锈钢.....	1-1/2 in. npt(f)
重量 铝泵.....	33.5 lbs. (15.2 kg)
不锈钢泵.....	85 lbs. (38.6 kg)
尺寸 铝和不锈钢.....	15 in. W x 19 in. H x 103/8 in. D (381 mm W x 482 mm H x 264 mm D)
安装孔布局 铝和不锈钢.....	6 in. (152 mm) x 6 in. (152 mm)
操作手册 铝和不锈钢.....	308-441

空气消耗量图



流体流量图





D X X X X X
隔膜泵 尺寸 浸液部件 阀座 球 隔膜

重量轻，流量高 (100 gpm; 378.5 lpm)

- 流体压力可达120psi
- 专利的空气阀，可在线维修，并无需打开内腔
- 环氧涂层可抵御恶劣的工作环境

技术规格

最大工作流体压力.....	120 psi (8.4 bar, 0.84 MPa)
最大自由流量.....	378.5 lpm (22.74 m³/h)
最大往复速度.....	200 cpm
每往复流量.....	0.5 gal (1.96 liter)
最大输送固体颗粒.....	3/16 in. (4.8 mm)
最大自吸高度干抽 DB2366.....	20 ft. (6.1 m)
根据阀座，球和隔膜的不同组合而变化	
工作空气压力范围.....	20-120 psi (1.4-8.4 bar, 0.14-0.84 Mpa)
最大空气消耗量.....	125 scfm (3.5 m³/min)
在70psi和50cpm情况下的噪音级别.....	77 dBA
空气进口尺寸.....	1/2 in. npt(f)
流体进口尺寸 聚丙烯和PVDF.....	1-1/2 in. ANSI-flange
流体出口尺寸 聚丙烯和PVDF.....	1-1/2 in. ANSI-flange
重量 聚丙烯泵.....	35 lbs. (16 kg)
PVDF泵.....	49 lbs. (22 kg)
尺寸 聚丙烯和PVDF.....	17.55 in. W x 21.8 in. H x 10.45 in. D (445.8 mm W x 553.7 mm H x 265.3 mm D)
安装孔布局.....	6 in. (152 mm) x 6 in. (152 mm)
操作手册 聚丙烯和PVDF.....	308-549

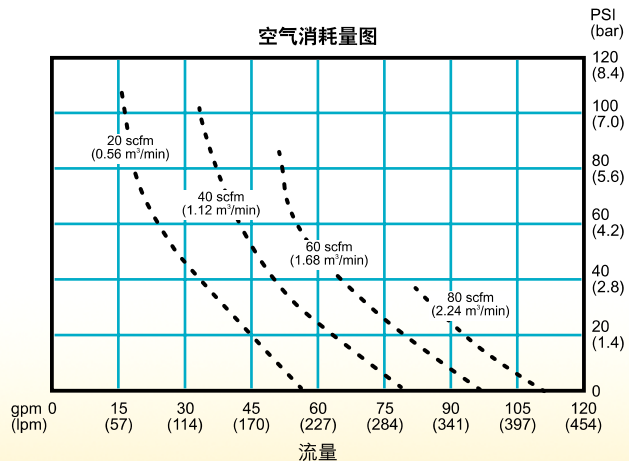


Husky 1590 聚丙烯泵 DB2XXX

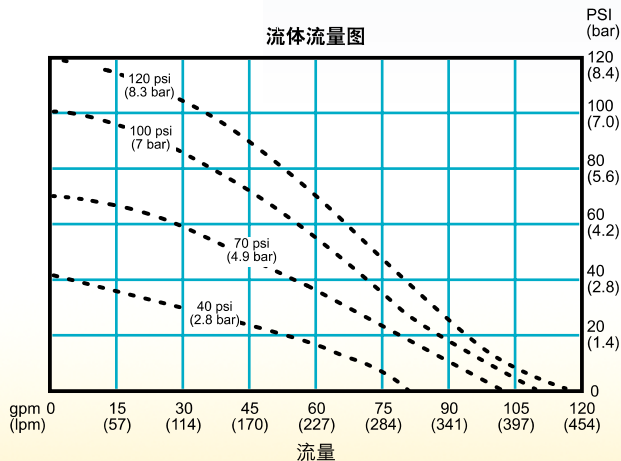


Husky 1590 Kynar泵 DB5XXX

空气消耗量图



流体流量图



流体出口压力

D X X X X X
 隔膜泵 尺寸 浸液部件 阀座 球 隔膜



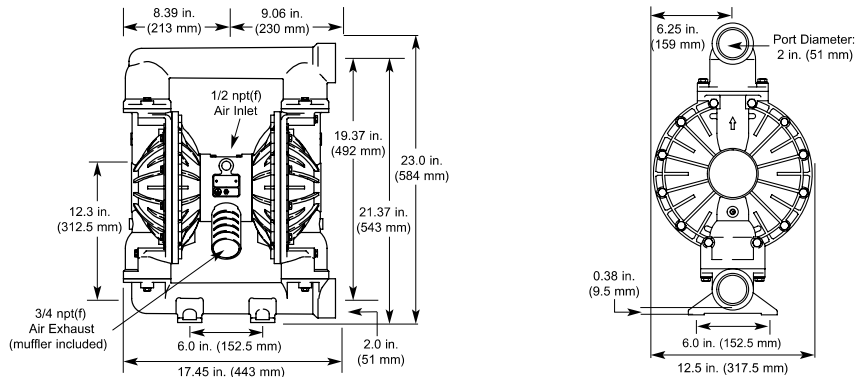
Husky 2150 铝合金泵 DF3XXX



Husky 2150 不锈钢泵 DF4XXX



Husky 2150 铸铁泵 DF6XXX



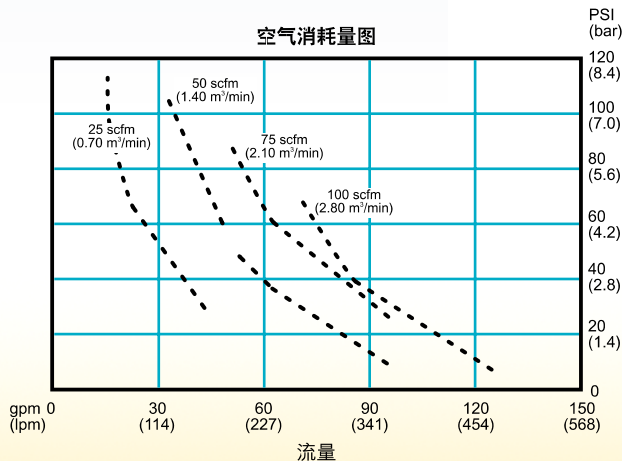
效能卓越，物超所值

- 流体压力可达120psi
- 专利的空气阀，可在线维修，并无需打开内腔
- 环氧涂层可抵御恶劣的工作环境

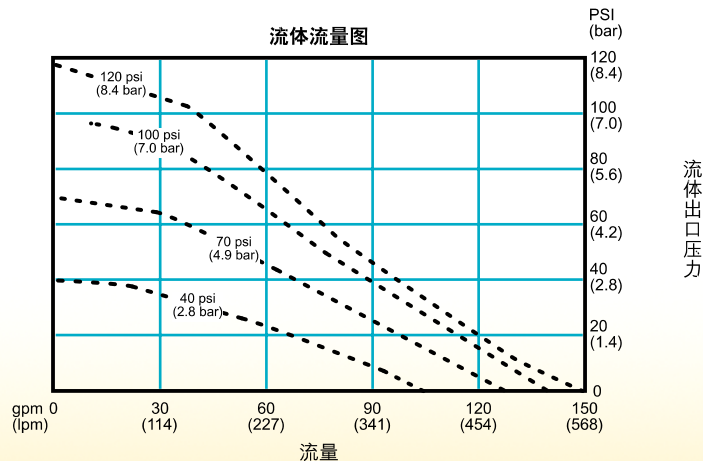
技术规格

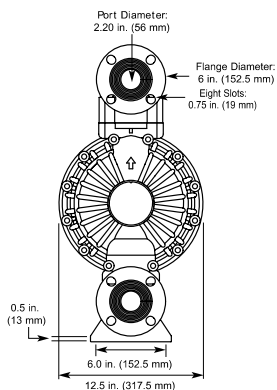
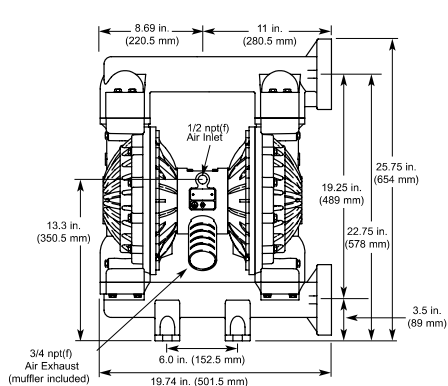
最大工作流体压力.....	120 psi (8.4 bar, 0.84 MPa)
工作空气压力范围.....	20-120 psi (1.4-8.4 bar, 0.14-0.84 Mpa)
最大空气消耗量.....	175 scfm (4.9 m ³ /min)
在70psi/60gpm情况下的空气消耗量.....	60 scfm (1.7 m ³ /min)
最大自由流量.....	568 l/min (34.08 m ³ /h)
最大往复速度.....	145 cpm
每往复流量.....	1.03 gal (3.90 liter)
最大自吸高度干抽 DF3666.....	20 ft. (6.1 m)
	根据阀座，球和隔膜的不同组合而变化
最大输送固体颗粒.....	1/4 in. (6.3 mm)
在70psi和50cpm情况下的噪音级别.....	78 dBA
空气进口尺寸.....	1/2 in. npt(f)
流体进出口尺寸 铝，不锈钢和铸铁.....	2 in. npt(f)
重量 铝.....	58 lbs. (26.3 kg)
不锈钢.....	127 lbs. (57.6 kg)
铸铁.....	130 lbs. (59 kg)
尺寸 铝, 不锈钢和铸铁.....	17.5 in. W x 23.0 in. H* x 12.5 in. D (443.2 mm W x 584.2 mm H x 317.5 mm D)
安装孔布局.....	6 in. (152.4 mm) x 6 in. (152.4 mm)
操作手册 铝, 不锈钢和铸铁.....	308-368

空气消耗量图



流体流量图

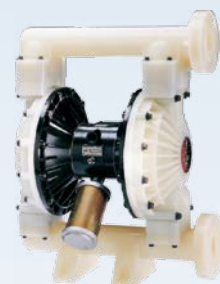




D X X X X X
隔膜泵 尺寸 浸液部件 阀座 球 隔膜



Husky 2150 聚丙烯泵 DF2XXX



Husky 2150 Kynar泵 DF5XXX

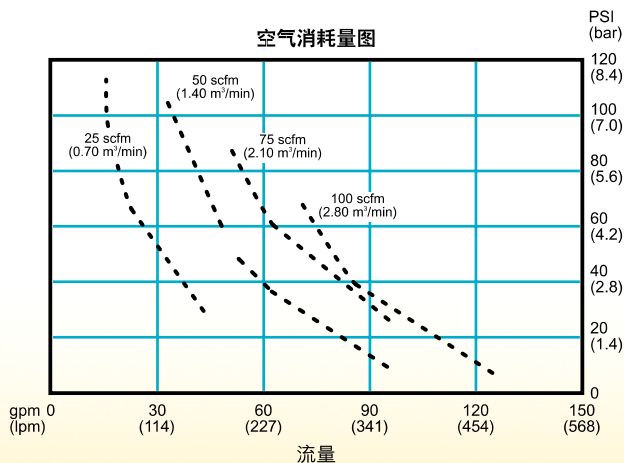
更大的流体通道，更大的流量

- 流体压力可达120psi
- 专利的空气阀，可在线维修，并无需打开内腔
- 环氧涂层可抵御恶劣的工作环境

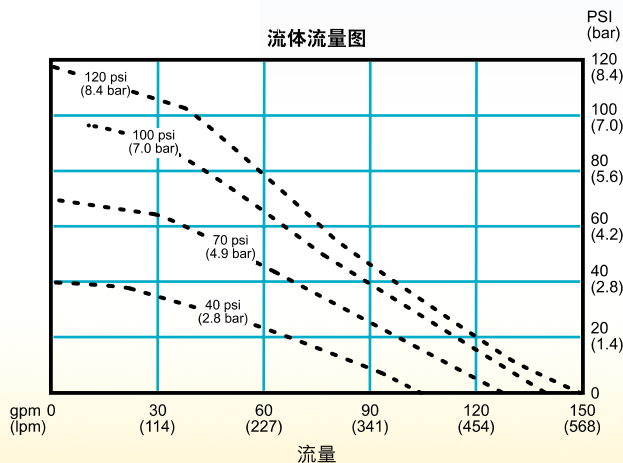
技术规格

最大工作流体压力.....	120 psi (8.4 bar, 0.84 MPa)
工作空气压力范围.....	20-120 psi (1.4-8.4 bar, 0.14-0.84 Mpa)
最大空气消耗量.....	175 scfm (4.9 m ³ /min)
在70psi/60gpm情况下的空气消耗量.....	60 scfm (1.7 m ³ /min)
最大自由流量.....	568 l/min (34.08 m ³ /h)
最大往复速度.....	145 cpm
每往复流量.....	1.03 gal(3.90 liter)
最大自吸高度干抽 DF2666.....	20 ft.(6.1 m)
	根据阀座，球和隔膜的不同组合而变化
最大输送固体颗粒.....	1/4 in.(6.3 mm)
在70psi和450cpm情况下的噪音级别.....	78 dBA
空气进口尺寸.....	1/2 in.npt(f)
流体进出口尺寸 聚丙烯和PVDF.....	2 in.npt(51 mm)ANSI-flange
重量 聚丙烯泵.....	49 lbs.(22 kg)
PVDF泵.....	68 lbs.(31 kg)
尺寸 聚丙烯和PVDF.....	19.7 in. W x 25.75 in. H x 12.5 in (501.3 mm W x 654.1 mm H x 317.5 mm D)
安装孔布局.....	6 in. (152.4 mm)x 6 in. (152.4 mm)
操作手册 聚丙烯和PVDF.....	308-550

空气消耗量图



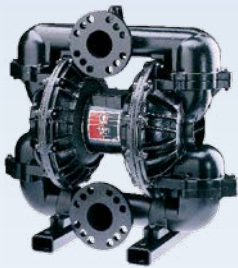
流体流量图



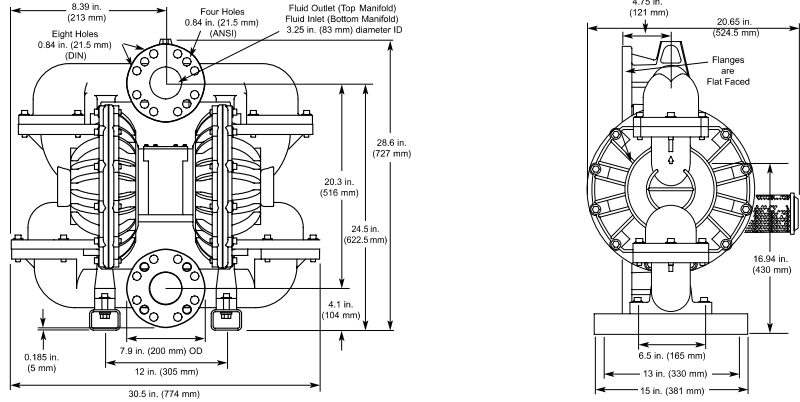
D X X X X X
 隔膜泵 尺寸 浸液部件 阀座 球 隔膜



Husky 3275 空气阀



Husky 3275 铝合金泵 DK3XXX



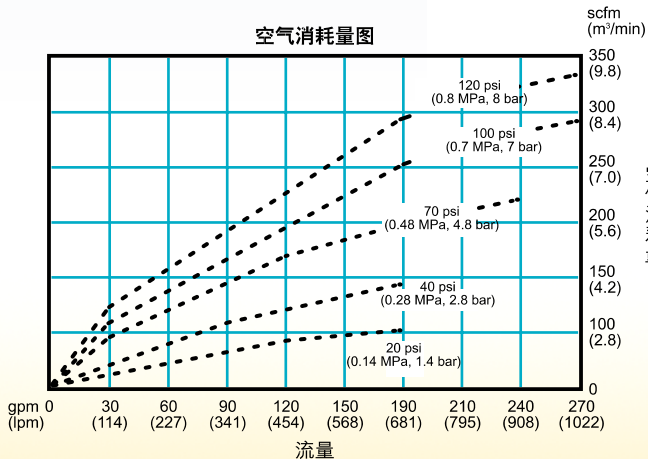
泵体法兰连接，绝无液体渗漏

- 更大的流体通道，更大的流量----流量可达275gpm (1041 l/min)
- 可输送流体粘度达到25000cps
- 专利的空气阀，可在线维修，并无需打开内腔
- 环氧涂层可抵御恶劣的工作环境

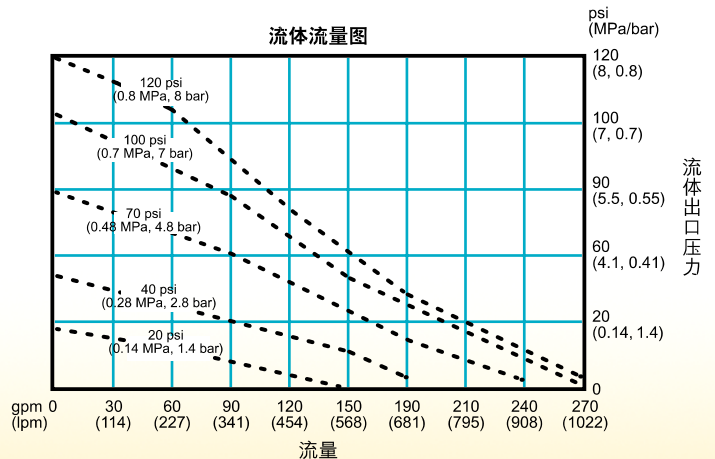
技术规格

最大工作流体压力	120 psi (0.84 MPa, 8.4 bar)
工作空气压力范围	20-120 psi (1.4-8.4 bar, 0.14-0.84 Mpa)
最大空气消耗量	325 scfm (9.1 m³/min)
在70psi/100gpm情况下的空气消耗量	120 scfm (1.26 m³/min)
最大自由流量	1.041 lpm (62.46 m³/h)
最大往复速度	135 cpm
每往复流量	2.0 gal (7.6 liter)
最大自吸高度干抽 DK3666	8 ft. (2.4 m)
根据阀座，球和隔膜的不同组合而变化	
最大输送固体颗粒	3/8 in. (9.4 mm)
在70psi和200cpm情况下的噪音级别	79 dBA
空气进口尺寸	3/4 in. npt(f)
流体进口尺寸	3 in. ANSI 4 bolt flange/DIN 8-bolt flange
流体出口尺寸	3 in. ANSI 4 bolt flange/DIN 8-bolt flange
浸液部件	Aluminum, PTFE, Santoprene, Hytrel, plated steel, acetal, SST
重量	150 lbs. (68 kg)
操作手册	308-639

空气消耗量图



流体流量图



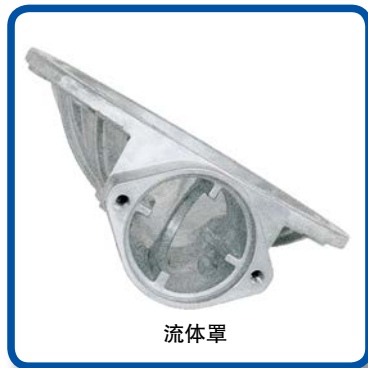
Husky™ 耐磨蚀气动双隔膜泵

特点与益处

- 优质空气阀密封腔设计，消除了滑柱式阀通常会引起的粘结
- 耐磨蚀铝合金泵规格齐全，尺寸从1 in(25.4 mm)、1-1/2 in(38.1 mm)、2 in(50.8 mm)到3 in(76.2 mm)
- 耐磨蚀型泵的使用寿命有显著的提高，比早先的球阀设计寿命长2到3倍，性能超过竞争产品

改进的球阀导向设计，使用寿命更长

90°球阀止回装置，提高球阀导向体的使用寿命，使泵体在严酷应用条件下表现出众。



1 inch(25.4mm) Husky 1050



1/2 inch(38.1mm) Husky 1050



2 inch(50.8mm) Husky 2150



3 inch(76.2mm) Husky 3275

货号(npt)	货号(bsp)	尺寸	阀座	球阀	隔膜
647666	647097	1 in (25.4mm)	TPE	Acetal	TPE
647040	647121	1 in (25.4mm)	Geolast	Geolast	Geolast
647025	647106	1 in (25.4mm)	Stainless Steel	Geolast	Geolast
DB3525	DBC525	1.5 in (38.1mm)	TPE	Acetal	TPE
DB3GGG	DBC3GGG	1.5 in (38.1mm)	Geolast	Geolast	Geolast
DB33GG	DBC3GG	1.5 in (38.1mm)	Stainless Steel	Geolast	Geolast
DF3525	DFC525	2 in (50.8mm)	TPE	Acetal	TPE
DF3GGG	DFC3GGG	2 in (50.8mm)	Geolast	Geolast	Geolast
DF33GG	DFC3GG	2 in (50.8mm)	Stainless Steel	Geolast	Geolast
DK3525	DKC525	3 in (76.2mm)	TPE	Acetal	TPE
DK3GGG	DKC3GGG	3 in (76.2mm)	Geolast	Geolast	Geolast
DK33GG	DKC3GG	3 in (76.2mm)	Stainless Steel	Geolast	Geolast

Husky™ 耐腐蚀气动双隔膜泵

1 inch(25.4mm)



HUSKY 1050 PVDF



HUSKY 1050 POLY



HUSKY 1050 STAINLESS

1-1/2 inch(38.1mm)



HUSKY 1090 PVDF



HUSKY 1590 POLY



HUSKY 1590 STAINLESS

2 inch(50.8mm)



HUSKY 2150 PVDF



HUSKY 2150 POLY



HUSKY 2150 STAINLESS

特点与益处

- 不锈钢的中心体代替了环氧油漆的铝中心体
- 当输送的流体不能够接触铝或者泵在一个腐蚀的质环境下,这是一个好的选择
- 可以获得标准型和摇控型泵

主要应用

- 废水处理的化学品输送
- 将原料从原包装输送到反应罐
- 循环输送电镀槽中的化学品

处理的主要原料

- 氢氟酸
- 磷酸
- 硝酸
- 硫酸镍
- 羟化物
- 氯化物
- 表面活性剂
- 腐蚀性苏打水
- 碱液

常用订货型号

货号	尺寸	浸液部件	阀座	球阀	隔膜
649049	1 in (25.4mm)	Ploy	Santoprene	Santoprene	Santoprene
651161	1 in(25.4mm)	SST	SST	SST	PTFE
651160	1 in (25.4mm)	SST	SST	Fluoroelastomer	Fluoroelastomer
DT2911	1.5 in(38.1mm)	Poly	Poly	PTFE	PTFE
DT2666	1.5 in(38.1mm)	Poly	Santoprene	Santoprene	Santoprene
DT4311	1.5 in(38.1mm)	SST	SST	PTFE	PTFE
DT4388	1.5 in(38.1mm)	SST	SST	Fluoroelastomer	Fluoroelastomer
DT5A11	1.5 in(38.1mm)	PVDF	PVDF	PTFE	PTFE
DV2911	2 in(50.8mm)	Poly	Poly	PTFE	PTFE
DV2666	2 in(50.8mm)	Ploy	Santoprene	Santoprene	Santoprene
DV4311	2 in(50.8mm)	SST	SST	PTFE	PTFE
DV5A11	2 in(50.8mm)	PVDF	PVDF	PTFE	PTFE

卫生级流体输送设备

气动隔膜泵系列 气动柱塞泵系列



从低粘度的食品/医药级原辅料到超高粘度的食品/医药级原料，GRACO以更卫生、更安全、更快捷的解决方案全面满足您的泵送需求。



主要应用

- 从搅拌罐中抽吸食品
- 将原料从原包装输送至搅拌器皿
- 将浓缩液从运输罐抽吸至储存罐
- 将流体由原包装分装入小包装
- 泵送护手霜，按摩膏



处理的主要原料

食品类

- | | |
|--------|-------|
| • 浓缩果汁 | • 番茄酱 |
| • 酒 | • 油 |
| • 玉米糊 | • 蜂蜜 |
| • 浓缩奶 | • 蛋黄酱 |
| • 烤肉酱 | • 水果羹 |
| • 色拉酱 | • 汤料 |
| • 花生酱 | • 干酪 |
| • 麦芽糖 | • 巧克力 |
| • 杏仁糊 | • 浓缩汁 |

化妆品类

- | | |
|---------|-------|
| • 睫毛膏原料 | • 护手霜 |
| • 润肤露 | • 牙膏 |

医药类

- | | |
|--------|---------|
| • 咳嗽水 | • 甘油 |
| • 处方软膏 | • 非处方软膏 |
| • 霜剂 | • 凡士林 |



Husky™ FDA 卫生泵系列

高自吸，更卫生，更安全，更快捷



FDA 1040



FDA 1590



FDA 2150

Husky™快拆式-全卫生卡箍连接

特点

- 流量最大可达150gpm(586 lpm)
- 自吸强，可空打
- 背压停机，流量可调
- 无机械密封，无泄漏，安全防爆
- 卫生快卡式连接，拆装方便
- 维护简单，费用低
- 可移动，安装简单
- 整体316不锈钢材质

规格装置

三种型号：

FDA 1040:151 lpm, 1.5in Tri-Clamp进出口

FDA1590:379 lpm 2in Tri-Clamp进出口

FDA 2150: 568 lpm 2.5in Tri-Clamp进出口

膜片材质

FDA级PTFE

FDA级Santoprene

3A级Overmolded PTEF膜片 (一体式)

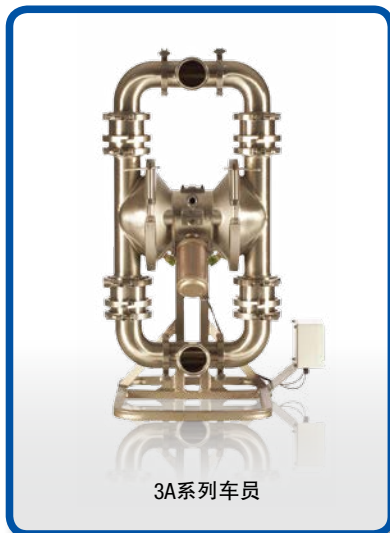


Overmolded PTFE一体膜片 (可选项)

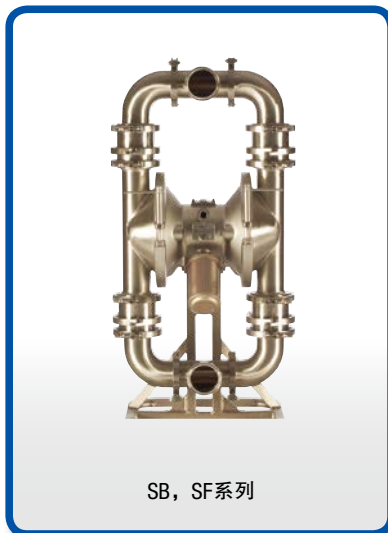
- 没有了膜片上的扣板，无死角，清洗更快捷
- 3A级卫生标准

Husky™ 3A 卫生泵系列

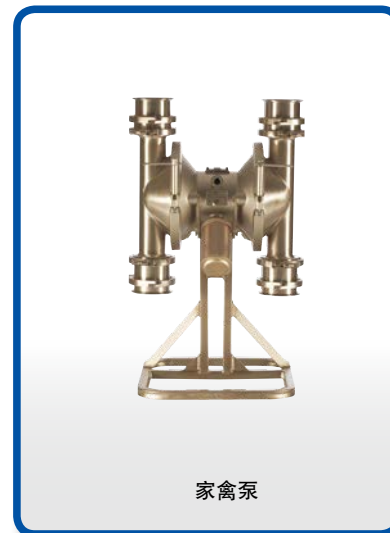
高自吸，更卫生，更安全，更快捷



3A系列车员



SB, SF系列



家禽泵

Husky-3A级气动双隔膜泵



- 表面抛光小于32Ra
- 整体316不锈钢材质
- 快卡式连接，5分钟内手动拆解
- 泵体旋转设计，一体式膜片，清洗及其方便
- 最大输送颗粒直径为63.5mm
- 流量可达568 lpm(34.08m³/h)
- 提供1590和3150两种尺寸泵
- 膜片可选: PTFE, EPDM, Santoprene, Viton, Buna-N
- 自吸，可空打，背压停机
- 对输送介质无剪切和搅拌
- 提供电子式泄漏检测仪(3A标配，其他选配)
- 提供1.5in, 2.0in, 3in, 4in Tri-Clamp进出接口



球阀



瓣阀

注：两种阀可以互换



一体化膜片极易清洗



立柱压盘式-55加仑桶卸料用，可用于高黏度物料

Sanitary 食品级高粘度输送泵



原料如此粘稠——正合Graco—显身手

SaniForce 系列

如果您的生产过程需要与粘度高达1,000,000厘泊的浓稠原料打交道，如：花生酱、奶酪、果冻、睫毛膏原料、凡士林等，Graco食品加工设备是满足您泵送需求的理想选择。该系列柱塞泵由食品级不锈钢专业加工制作获得美国农业部USDA和美国奶业协会3A卫生标准认可。



Senator 4:1

专利式的充气密封圈压盘

- 适合55加仑直桶和锥形桶
- 确保桶壁不挂料
- 桶有略微变形不影响密封
- 充气压力可调



压盘式输送泵用于护肤品的生产研制



SaniForce 5:1



SaniForce 12:1

说明	最大出口压力	流量
----	--------	----

Monark 5:1	35 Bar	15.1 lpm
Senator 4:1	28 Bar	87 lpm
Bulldog 10:1	70 Bar	50.3 lpm

*测试介质为番茄酱



BES 300吨箱柜卸料系统
-可选两台或四台泵

安装方式

- 插桶
- 立柱压盘
- 管道
- 加其他Graco附件
可实现定量输出

全系列卫生泵



可输送各种粘度的材料，从果酱和比萨酱到焦糖和花生酱等不一而足。

SaniForce™ 泵和压盘卸料系统：

- 加快材料输送
- 提高效率
- 改进流程
- 泵送高粘度材料



型号	6:1	5:1	12:1	隔膜泵式 压盘泵	柱塞泵式 压盘泵	隔膜泵式 吨箱卸料系统	柱塞泵式 吨箱卸料系统
最大流量	4 gpm (15 lpm)	14 gpm (53 lpm)	8.5 gpm (32 lpm)	90 至 150 gpm (340 至 568 lpm)	4 至 14 gpm (15 至 53 lpm)	300 gpm (1,135 lpm)	12 至 64 gpm (56 至 212 lpm)
最大流体压力	600 psi (41 bar, 4.1 MPa)	400 psi (28 bar, 2.8 MPa)	1200 psi (83 bar, 8.3 MPa)	120 psi (8 bar, 0.8 MPa)	1200 psi (83 bar, 8.3 MPa)	120 psi (8 bar, 0.8 MPa)	1200 psi (83 bar, 8.3 MPa)
泵样式	双球 填料柱塞	双球 填料柱塞	填料柱塞	球或瓣	双球或填料柱塞	球或瓣	双球或填料柱塞
自吸高度 (湿)	不适用	不适用	不适用	不适用	不适用	不适用	不适用
泵送最大颗粒	1/8 in (3.2 mm)	1/4 in (6.4 mm)	1/4 in (6.4 mm)	球 = 1 in (25.4 mm) 瓣 = 2.5 in (63.5 mm)	1/8 in 至 1/4 in (3.2 至 6.4 mm)	球 = 1 in (25.4 mm) 瓣 = 2.5 in (63.5 mm)	1/4 in (6.4 mm)
粘度范围	虹吸式：最高 5,000 cps 浸没式：最高 100,000 cps	虹吸式：最高 5,000 cps 浸没式：最高 100,000 cps	虹吸式：最高 5,000 cps 浸没式：最高 100,000 cps	25,000 至 100,000 cps	25,000 至 500,000 cps	25,000 至 100,000 cps	25,000 至 500,000 cps
宣传单	338591	338591	338591	338590	338590	338589	338589
手册	3A0733	3A0734	3A0735	3A0591	3A0591	311163	311163

Hydra-Clean® 高压清洗泵



按需操作的高压清洗泵

固瑞克公司的Hydra-Clean大功率压力清洗装置可支持多路喷枪，广泛用于各类厂内的清洗需求。

特性和效果

- 适应各种压力，流量和化学制品喷射的多用途性能，可提供良好的清洗效果
- 某些型号具有化学制品喷射器
- 某构造能满足工厂的多数应用要求
- 按需要操作的机泵在阀门关闭时停机，阀门开启时运行
- 不使用时，无须自动关闭
- 清洗化学制品可通过机泵，浓缩指标高于5%
- 具有多路喷枪连接能力 (取决于喷嘴的价格)
- 可使用冷水和高达200°F (93°C) 的热水
- SST不锈钢热水
- ATEX防爆认证

不锈钢喷嘴

件号	喷嘴号	喷嘴口规格 in(mm)	喷射扇 面角度	1000psi(68.9bar) 时的流量gpm(lpm)
805418	40020	0.020 (0.51)	40°	1.00 (3.78)
805422*	40030	0.030 (0.76)	40°	1.50 (5.68)
805426	40035	0.035 (0.89)	40°	1.75 (6.62)
805433*	25045	0.045 (1.14)	25°	2.25 (8.52)
805445	25060	0.060 (1.52)	40°	3.00 (11.36)
805446*	40060	0.060 (1.52)	40°	3.00 (11.36)
805450*	40065	0.065 (1.65)	40°	3.25 (12.30)
805453	25070	0.070 (1.78)	25°	3.50 (13.25)
805458	40075	0.075 (1.91)	40°	3.75 (14.20)
805459*	00080	0.080 (2.03)	0°	4.00 (15.14)
805471	00100	0.100 (2.54)	0°	5.00 (18.93)

*泵组包含喷嘴
有更多形式的清洗喷嘴,欢迎咨询

技术规格

订货号	泵组	最大工作压力 psi (MPa, bar)	最大进气压力 psi (MPa, bar)	60cpm时的 流体gpm(lpm)
247549	12:1 车载	1250 (8.6, 86)	100psi (0.7, 7)	8.7 (33.0)
247550	12:1 壁装	1250 (8.6, 86)	100psi (0.7, 7)	8.7 (33.0)
247551	23:1 车载	2275 (15.7, 157)	100psi (0.7, 7)	9.2 (34.7)
247552	23:1 壁装	2275 (15.7, 157)	100psi (0.7, 7)	9.2 (34.7)
247553	30:1 车载	3065 (21.1, 211)	100psi (0.7, 7)	6.8 (25.9)
247554	30:1 壁装	3065 (21.1, 211)	100psi (0.7, 7)	6.8 (25.9)
258664	45:1 车载	4500 (31.0, 310)	100psi (0.7, 7)	4.6 (17.4)
258665	45:1 壁装	4500 (31.0, 310)	100psi (0.7, 7)	4.6 (17.4)

*每台泵含二个出口

附件

Bare Gun Replacement Kits

- 15T283, Brass Spray Gun(standard)
- 15T282, Stainless Steel Spray Gun(optional)

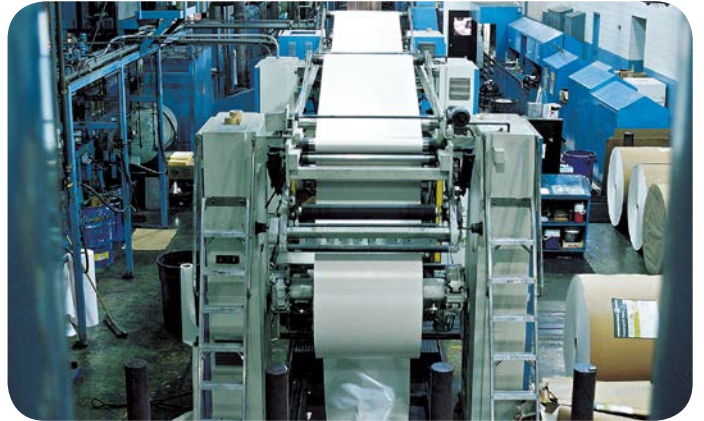
Gun Wand Replacement Kits

- 15T279, 32 in.(813mm) Stainless Steel Wand(standard)
- 15T280, 10 in(254mm) Stainless Steel Wand(optional)

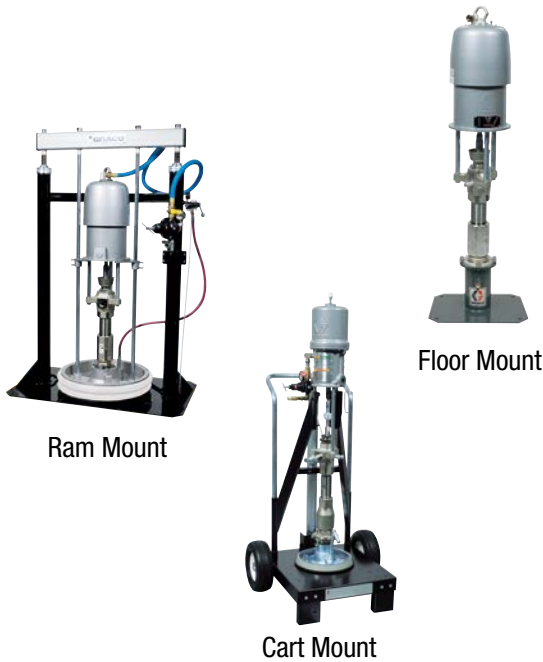
可联系固瑞克公司, 或专业代理商索取其它喷嘴规格和扇面宽度以及流量的有关资料。
更多内容请浏览 www.graco.com/hydraclean

油墨印刷输送泵

Graco为油墨印刷工业提供全系列的柱塞泵和Husky气动双隔膜泵，为全世界的油墨生产和印刷机械提供可靠的流体输送设备。无论是从混合罐、储罐、大桶或是小桶中输送高粘度或低粘度的流体，Graco都能提供完美可靠的解决方案。



Graco专业人员会根据您的需要推荐最适合的方案



Ram Mount

Floor Mount

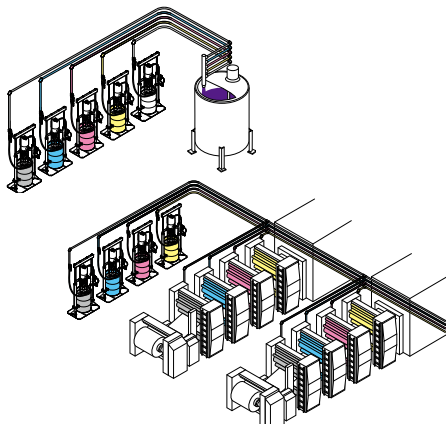
Cart Mount

主要应用场合

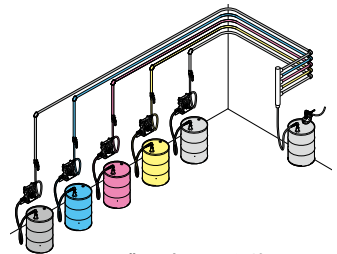
- 输送油墨原料
- 输送油墨至印刷机械
- 油墨分装
- 给研磨设备配套
- 为油墨清洗系列输送溶剂
- 污水处理

特点与益处

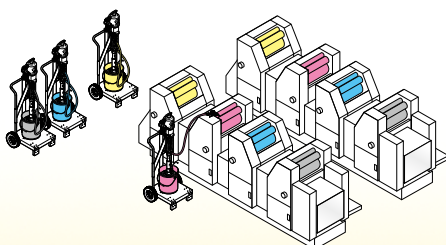
- 柱塞泵主要输送高粘度的油墨成品或原料，最大流量可达28.3 lpm(1.69 m³/h)
- Husky气动双隔膜泵主要输送低粘度的油墨，流量可达1041 lpm(62.46 m³/h)
- 柱塞泵可选择气动马达或者液压马达



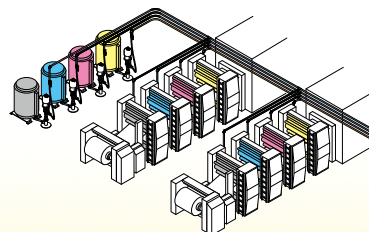
55加仑 (208升)桶装料



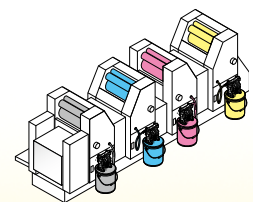
隔膜泵墙置式安装



5加仑 (20升)桶装料



柱塞泵落地安装方式



隔膜泵桶盖式安装

输送系统-桶泵



Husky 桶盖式输送系统

适合于55加仑(200升)开口桶, 集搅拌及输送功能于一体

全套标准系统配置包括

- 带虹吸管的不锈钢气动搅拌器
- 不锈钢桶盖
- HUSKY515 (1/2" 进出口)气动双隔膜泵
- 气动桶盖升举器
- 空气控制调节阀

型号

- 231418: HUSKY515乙缩醛泵, 带桶盖、高效搅拌器、桶盖升举器、软管、阀门
- 231419: 配置同上, 但无软管和阀门

详细资料见数据表 305-772



Husky 插入式输送系统

适合于55加仑(200升)闭口桶, 集搅拌及输送功能为一体, 更易于使用

全套系统包括

Twistork 虹吸搅拌器

- Husky515 (1/2" 进出口)气动双隔膜泵
- 完整的安装组件, 更适合深入2英寸口径的桶孔
- 搅拌器的强力型螺旋式叶片可将桶底的高粘度固体材料提升并均匀搅拌

- 适合搅拌多种油漆、树脂、环氧树脂及硅胶等高粘材料
- 独特的轴内虹吸管设计, 使搅拌和输送可同时进行, 大幅节省时间和原料。

型号

- 238859聚丙烯/不锈钢
- 238860乙缩醛/不锈钢

详细资料见数据表 305-771



55加仑(200升)桶Husky输送泵

- 可处理的流体粘度达到5,000厘泊, 固含物达到2.5毫米
- 有效的气密密封可用于对温度敏感的流体

- 桶盖连接适用于任何2英寸(50.8毫米)开口的桶盖
- 便于取出的密封件可在不分离软管的情况下快速滑入和滑出圆桶; 并可比圆桶规格稍微过盈2-1/2英寸(63.5mm)

订货信息

Package Number	Pump Type	Pump components				Drum Kit Components			
		Pump* Number	Seats	Balls	Diaphragms	Drum** Kit Number	Tube Material	Tube Part Number	Easy Out Seal and Mounting Base
233051	Husky 515 Polypropylene	241565	Polypropylene	PTFE	PTFE	233045	Polypropylene	196096	233073
233052	Husky 515 Acetal	241564	Acetal	PTFE	PTFE	233047	Stainless Steel	196094	233074
233053	Husky 515 Acetal	241564	Acetal	PTFE	PTFE	233046	Aluminum	196095	233074
233054	Husky 716 Aluminum	243305	Acetal	Santoprene	Santoprene	233046	Aluminum	196095	233074
233055	Husky 716 Aluminum	243306	Acetal	Buna	Buna	233046	Aluminum	196095	233074
233056	Husky 716 Aluminum	243307	Acetal	PTFE	PTFE	233046	Aluminum	196095	233074
233057	Husky 716 Stainless Steel	D54311	Stainless Steel	PTFE	PTFE	233048	Stainless Steel	196094	233076

* Pump number consists of seats, balls, diaphragms and an open down port

** Drum kit number consists of an easy out seal, mounting base and tube

高中低压柱塞泵系列



柱塞泵系列主要产品技术参数及材质介绍

型号	最大流量		最大输出压力		浸液部件的材质	
	加仑/分钟	升/分钟	psi	bar	活塞/缸体	密封件
Fast-Flo 1: 1 短支	4	15	180	12	硬化不锈钢/不锈钢	超高分子聚合物
Fast-Flo 1: 1 长支	4	15	180	12	硬化不锈钢/不锈钢	特氟龙/皮革
Standard 2:1 短支	2.0	7.6	360	24	不锈钢	特氟龙
T2 2: 1 长支	7.5	28	405	27.9	不锈钢	特氟龙
Monark 2: 1 短支	6.0	22.8	200	14	硬化碳钢	超高分子聚合物/皮革
Monark 2: 1 长支	6.0	22.8	200	14	硬化碳钢	超高分子聚合物/皮革
Monark 5: 1 短支	2.5	9.5	600	42	硬化不锈钢	超高分子聚合物/特氟龙
Monark 5: 1 长支	2.5	9.5	900	63	硬化不锈钢	超高分子聚合物/特氟龙
President 3: 1 短支	10.0	38	360	25	硬化不锈钢	超高分子聚合物/皮革
President 3: 1 长支	10.0	38	360	25	硬化不锈钢	超高分子聚合物/皮革
President 10: 1 短支	3.0	11.4	1800	125	硬化不锈钢	超高分子聚合物/特氟龙
President 10: 1 长支	3.0	11.4	1800	125	硬化不锈钢	超高分子聚合物/特氟龙
Bulldog 5: 1 短支	15	57	500	35	不锈钢	特氟龙/丁腈橡胶
Bulldog 5: 1 长支	15	57	500	35	不锈钢	超高分子聚合物/皮革/丁腈橡胶
Bulldog 10: 1 短支	8.2	31	1000	70	不锈钢	特氟龙/皮革/超高分子聚合物
Bulldog 10: 1 长支	8.2	31	1000	70	不锈钢	特氟龙

附件-Husky™ 气动双隔膜泵

Husky 205 附件

产品编号： 空气控制部件：

246946	调压/过滤器1/4" npt(f)(6.35 mm)
208536	空气快插接头 (母)1/4" npt(f)(6.35 mm)
169970	空气快插接头 (公)1/4" npt(f)(6.35 mm) mbe
110223	漏式空气球阀1/4" npt(f)(6.35 mm)
224040	防空打阀3/4(f)(无料空打时，切断气路停泵而提供保护)
114174	消音器 (随泵标准配置)

55加仑虹吸管组件：

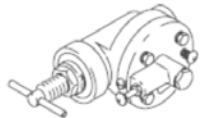
239142	聚丙烯虹吸管 (包括，虹吸软管，硬管和接头)
239143	乙缩醛虹吸管组件 (包括，虹吸软管，硬管和接头)
239144	聚偏氟乙烯虹吸管 (包括，虹吸软管，硬管和接头)

遥控泵控制器：

195264	Cycleflo (控制往复次数和输出量)120v
196706	Cycleflo (控制往复次数和输出量)240v
195265	Cycleflo II (控制往复次数)120v



246946



224040



239142

Husky 515 和 Husky 716 附件

产品编号： 空气控制部件：

246946	调压/过滤器1/4" npt(f)(6.35 mm)
208536	空气快插接头 (母)1/4" npt(f)(6.35 mm)
169970	空气快插接头 (公)1/4" npt(f)(6.35 mm) mbe
110223	漏式空气球阀1/4" npt(f)(6.35 mm)
224040	防空打阀3/4(f)
112933	消音器 (随泵标准配置)
241631	中心体转换组件 (老标准型号Husky715转换成515/716)
241664	中心体转换组件 (老遥控型号Husky715转换成515/716)

55加仑虹吸管组件：

组件包括“easy out seal”安装底座和虹吸硬管，详情请查手册309116

233045	安装底座以及聚丙烯虹吸管硬管
233046	安装底座以及铝合金虹吸管硬管
233047	安装底座以及不锈钢虹吸管硬管 (用于非不锈钢泵)
233048	安装底座以及不锈钢虹吸管硬管 (只用于不锈钢泵)

遥控泵控制器：

195264	Cycleflo (控制往复次数和输出量)120v
196706	Cycleflo (控制往复次数和输出量)240v
195265	Cycleflo II (控制往复次数)120v
241406	Cycle计数器 (通过一个传感器计算往复次数)
241405	接近开关 (和241406一起用)

进出口分离组件：

通过此组件可将隔膜泵配置成不同的通路方式 (一进二出，二进一出，二进二出) 详情请查手册308951

241240	聚丙烯进口组件
241243	聚丙烯出口组件
241241	乙缩醛进口组件
241244	乙缩醛出口组件
241242	聚偏氟乙烯进口组件
241245	聚偏氟乙烯出口组件



233048



195264



241240

Husky 307 附件

产品编号： 空气控制部件：

246946	调压/过滤器1/4" npt(f)(6.35 mm)
208536	空气快插接头 (母)1/4" npt(f)(6.35 mm)
169970	空气快插接头 (公)1/4" npt(f)(6.35 mm) mbe
110223	漏式空气球阀1/4" npt(f)(6.35 mm)
224040	防空打阀3/4(f)
112933	消音器 (随泵标准配置)

55加仑虹吸管组件：

235502	聚丙烯虹吸管 (包括，虹吸软管，硬管和接头)
235500	乙缩醛虹吸管组件 (包括，虹吸软管，硬管和接头)

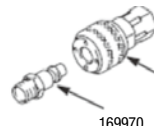
遥控泵控制器：

Husky 307 泵无遥控控制

进出口分离组件：

通过此组件可将隔膜泵配置成不同的通路方式，(一进二出，二进一出，二进二出) 详情请查手册308439

237211	乙缩醛分离组件
237210	聚丙烯分离组件
236452	橡胶脚座



169970



237210

产品编号： 其他附件：

239754	Duckbill阀替换部件 (丁腈橡胶)
--------	----------------------

稳压器：

稳压器用来在泵送换向期间减少压力脉冲尖峰，稳压器的材质通常与泵的材料相匹配 (不锈钢与不锈钢，乙缩醛与铝合金等)，可选择可调式和自动式两种结构。详情请查手册308703

239096	聚丙烯 (浸湿腔体)，丁腈橡胶的胆
239121	特氟龙的胆
239122	氟橡胶的胆
239095	不锈钢 (浸湿腔体)，丁腈橡胶的胆
239123	特氟龙的胆
239124	氟橡胶的胆
239094	乙缩醛 (浸湿腔体)，丁腈橡胶的胆
239125	特氟龙的胆
	可调式Husky 750, 3/4" (19.05 mm)
239091	聚丙烯 (浸湿腔体)，丁腈橡胶的胆
239129	特氟龙的胆
239130	氟橡胶的胆
239090	不锈钢 (浸湿腔体)，丁腈橡胶的胆
239131	特氟龙的胆
239132	氟橡胶的胆
239089	乙缩醛 (浸湿腔体)，丁腈橡胶的胆
239133	特氟龙的胆

检漏器：

当隔膜破裂出现的泄漏时可关闭气路而停机。

239080	聚丙烯腔体，PVC的浸湿部件
239081	乙缩醛腔体，不锈钢浸湿部件
110146	关闭阀组件 (用于连接239080和239081)



239096



239095



Model 239091

附件-Husky™ 气动双隔膜泵

Husky 1050, 1590, 2150 附件

产品编号: 空气控制部件:	
246947	调压/过滤器1/2" npt(f)(12.7 mm)
110199	空气快插接头 (母)1/2" npt(f)(12.7 mm)
110196	空气快插接头 (公)1/2" npt(f)(12.7 mm)mbe
110225	漏式空气球阀1/2" npt(f)(12.7 mm)
224040	防空打阀3/4(fxf)
112182	消音器 (随泵标准配置)Husky1050
112656	消音器 (随泵标准配置)Husky1590或2150
中心体转换组件 (从铝合金转成不锈钢, 包括气阀盖):	
246450	Husky 1050
246451	Husky 1590
246452	Husky 2150
55加仑虹吸管组件:	
222916	用于从55加仑闭口桶, 2英寸的开口, 碳钢管, 8.44米聚乙烯软管和接头
遥控泵控制器:	
195264	Cycleflo (控制往复次数和输出量)120v
196706	Cycleflo (控制往复次数和输出量)240v
195265	Cycleflo II (控制往复次数)120v
进出口分离组件:	
	无
检漏器:	
	当隔膜破裂出现的泄漏时可关闭气路而停机。
239080	聚丙烯腔体, PVC的浸湿部件
239081	乙缩醛腔体, 不锈钢浸湿部件
110146	关闭阀组件 (用于连接239080和239081)



246451



222916



195265

Husky 3275 附件

产品编号: 空气控制部件:	
246948	调压/过滤器3/4" npt(f)(19.5 mm)
110200	空气快插接头 (母)3/4" npt(f)(19.5 mm)
110197	空气快插接头 (公)3/4" npt(f)(19.5 mm) mbe
110226	漏式空气球阀3/4" npt(f)(19.75 mm)
224040	防空打阀3/4(fxf)
111897	消音器 (随泵标准配置)
55加仑虹吸管组件:	
	无
遥控泵控制器:	
	无
进出口分离组件:	
	无



239010

稳压器:

稳压器用来在泵送换向期间减少压力脉冲尖峰, 稳压器的材质通常与泵的材料相匹配 (不锈钢与不锈钢, 乙缩醛与铝合金等), 可选择可调式和自动式两种结构。详情请查手册308703

	自动式Husky 2000, 2in (50.8 mm)
239092	聚丙烯 (浸湿腔体), 丁腈橡胶的胆
239128	特氟龙的胆
239093	不锈钢 (浸湿腔体), 丁腈橡胶的胆
239126	特氟龙的胆
239127	氟橡胶的胆
	可调式Husky 2000, 2in (50.8 mm)
239087	聚丙烯 (浸湿腔体), 丁腈橡胶的胆
239136	特氟龙的胆
239088	不锈钢 (浸湿腔体), 丁腈橡胶的胆
239134	特氟龙的胆
239135	氟橡胶的胆

UL隔膜泵: 用于燃油

236265	Husky 1050 用于燃油 (阀座, 球阀, 隔膜)
236267	类似236265泵, 最大出料压力50psi (3.4bar, 0.3MPa)

其他附件:

法兰套件。用于螺纹与法兰连接之间的转换。法兰套件的材质请选择与泵的材质相一致。

239005	聚丙烯1" (24.14mm)法兰-D72XXX
239008	不锈钢1" (24.14mm)法兰-D71XXX & D74XXX
239009	聚偏氟乙烯1" (24.14mm)法兰-D75XXX
239006	聚丙烯1-1/2" (36.84mm)法兰-DB2XXX
239010	聚偏氟乙烯1-1/2" (36.84mm)法兰-DB5XXX
239007	聚丙烯2" (48.28mm)法兰-DF2XXX
239011	聚偏氟乙烯2" (48.28mm)法兰-DF5XXX



239088



239080



236267

稳压器:

稳压器用来在泵送换向期间减少压力脉冲尖峰, 稳压器的材质通常与泵的材料相匹配 (不锈钢与不锈钢, 乙缩醛与铝合金等), 可选择可调式和自动式两种结构。详情请查手册308703

	自动式Husky 2000, 2in (50.8 mm)
239092	聚丙烯 (浸湿腔体), 丁腈橡胶的胆
239128	特氟龙的胆
	可调式Husky 2000, 2in (50.8 mm)
239087	聚丙烯 (浸湿腔体), 丁腈橡胶的胆
239136	特氟龙的胆

检漏器:

当隔膜破裂出现的泄漏时可关闭气路而停机。

239080	聚丙烯腔体, PVC的浸湿部件
239081	乙缩醛腔体, 不锈钢浸湿部件
110146	关闭阀组件 (用于连接239080和239081)



239128



固瑞克公司简介

ABOUT GRACO

美国固瑞克公司创建于一九二六年，是流体处理系统和组件领域的世界领先者。其产品用于种类繁多的流体和粘胶材料的输送、计量、控制和供料。这些材料广泛地用于车辆润滑以及商业和工业领域。

公司的成功源于我们始终不渝地追求卓越技术，世界一流水平的制造工艺和无匹敌的客户服务。固瑞克公司与专业代理商紧密合作，向客户提供系统设备、产品和技术，并建立了下列流体处理的质量标准，它们是：表面喷涂、防腐涂装、油漆循环、润滑、密封胶及粘合剂的涂布，以及建筑喷涂。固瑞克公司在流体处理和控制方面的不断投资将继续为多样化的全球市场提供创新性解决方案。

GRACO INC.
P.O. Box 1441
Minneapolis, MN 55440-1441

美国固瑞克(GRACO)公司授权之专业代理商

美国固瑞克（香港）有限公司上海代表处
上海市黄浦区中山南路1029号7号楼
Tel: 86-21-6495 0088 Fax: 86-21-6495 0077
www.graco.com

©2011 Graco Inc. 3004351-CN 12/2012 Printed in China