

Husky™ 1050e 电动隔膜泵

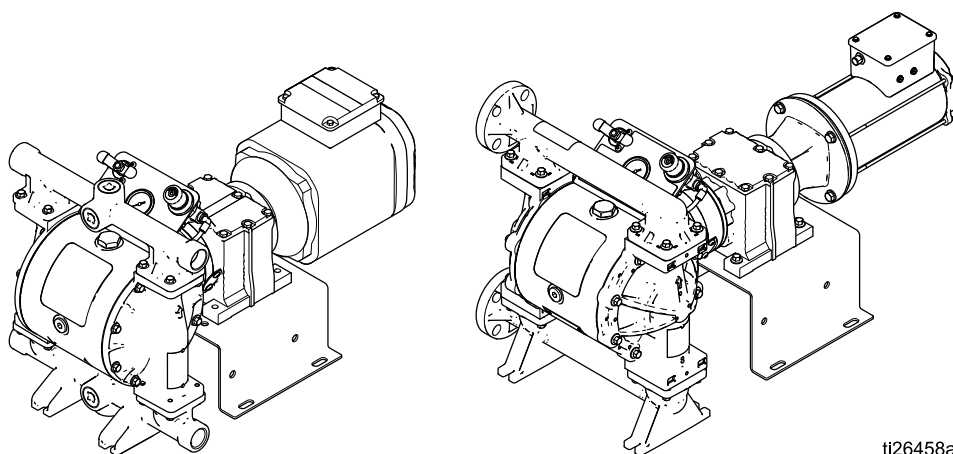
3A3678G
ZH

带有用于输送流体的电动驱动器的 1 英寸泵。仅限专业人员使用。



重要安全说明
阅读本手册和 Husky 1050e 操作手册中的所有警告和说明。妥善保存这些说明书。

对于最大工作压力，请参见操作手册
51-54 页中的性能表。
有关型号资料和核准情况请参见第 6-7
页。



ti26458a

Contents

相关手册	2	中央部分修理	17
警告	3	断开马达和齿轮箱连接	22
配置编号表格	6	更换压缩机	23
订购信息	8	扭矩说明	24
总览	9	注释	25
故障排除	10	零配件	26
修理	12	小车	37
泄压步骤	12	套件及附件	40
止回阀修理	12	技术数据	41
隔膜修理	14	Graco 标准担保	46

相关手册

手册编号	标题
334188	Husky 1050E 电动双隔膜泵，操作

警告

以下为针对本设备的设置、使用、接地、维护及修理的警告。惊叹号标志表示一般性警告，而各种危险标志则表示与特定操作过程有关的危险。当本手册正文中或警告标志上出现这些符号时，请回头查阅这些警告。若产品特定的危险标志和警告未出现在本节内，则可能出现在本手册的其他章节。

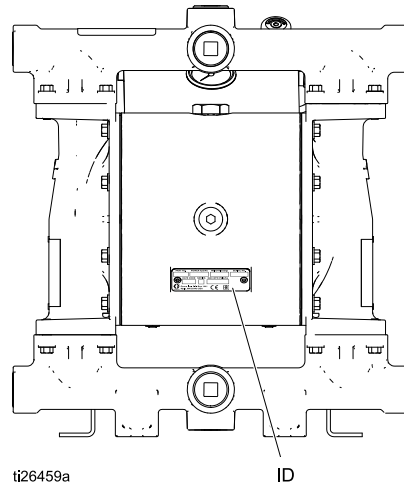
 <h1 style="font-size: 2em; margin: 0;">警告</h1>	
 	<p>电击危险</p> <p>必须将本设备接地。系统接地不当、设置不正确或使用不当都可导致电击。</p> <ul style="list-style-type: none"> • 在断开任何电缆连接前和维修或安装设备前，要关掉并切断其电源。对于小车安装的型号，拔下电源线插头。对于所有其他设备，断开主开关的电源。 • 只能连接到已接地的电源上。 • 所有的电气接线都必须由合格的电工来完成，并符合当地的所有规范和标准。 • 打开设备前，等待电容器放电五分钟。 • 对于小车安装的型号，仅使用 3 线延长线。 • 对于小车安装的型号，确保电源及加长电线上的接地插脚完好无损。 • 对于小车安装的型号，不要暴露在雨中。要存放在室内。
    	<p>火灾和爆炸危险</p> <p>工作区内的易燃烟雾（如溶剂及油漆烟雾）可能被点燃或爆炸。设备内流经的涂料或溶剂可产生静电。为避免火灾及爆炸：</p> <ul style="list-style-type: none"> • 仅在通风良好的地方使用此设备。 • 清除所有火源，如引火火焰、烟头、手提电灯及塑胶遮蔽布（可产生静电火花）。 • 将工作区内的所有设备接地。参见接地说明。 • 保持工作区清洁，无溶剂、碎片、汽油等杂物。 • 存在易燃烟雾时不要插拔电源插头或开关电源或电灯。 • 只能使用已接地的软管。 • 如果出现静电火花或感到有电击，则应立即停止操作。在找出并纠正问题之前，不要使用设备。 • 工作区内要始终配备有效的灭火器。 <p>清洁过程中，塑料零部件上可能会积累静电，导致放电和点燃易燃蒸汽。为避免火灾及爆炸：</p> <ul style="list-style-type: none"> • 仅在通风良好的地方清洗塑料零部件。 • 不要用干布清洗。 • 不得在设备工作区操作静电喷枪。

 <h1 style="font-size: 2em; margin: 0;">警告</h1>	
 	<p>高压设备危险</p> <p>从设备、泄漏处或破裂的组件流出来的流体，会溅入眼内或皮肤上，导致重伤。</p> <ul style="list-style-type: none"> • 在停止喷涂/分配时以及在清洗、检查或维修设备之前，要按照泄压步骤进行操作。 • 在操作设备前要拧紧所有流体连接处。 • 要每天检查软管、吸料管和接头。已磨损或损坏的零配件要立刻更换。
 	<p>设备误用危险</p> <p>误用设备会导致严重的人员伤亡。</p> <ul style="list-style-type: none"> • 疲劳时或在吸毒或酗酒之后不得操作本装置。 • 不要超过额定值最低的系统组件的最大工作压力或温度额定值。参见所有设备手册中的技术数据。 • 请使用与设备的接液部件相适应的流体或溶剂。参见所有设备手册中的技术数据。阅读流体及溶剂生产厂家的警告。有关材料的完整信息，请向分销商或零售商索要安全数据表 (SDS)。 • 当设备不使用时，要关闭所有设备并按照泄压步骤进行操作。 • 设备需每天检查。已磨损或损坏的零配件要立刻修理或更换，只能使用生产厂家的原装替换用零配件进行修理或更换。 • 不要对设备进行改动或修改。改动或修改会导致机构认证失效并造成安全隐患。 • 确保所有设备额定和批准用于其正在使用的环境。 • 只能将设备用于其预定的用途。有关资料请与经销商联系。 • 让软管和电缆远离公共区域、尖锐边缘、移动部件及热的表面。 • 不要扭绞或过度弯曲软管或用软管拽拉设备。 • 儿童和动物要远离工作区。 • 要遵照所有适用的安全规定。
	<p>高压铝质零配件危险</p> <p>在压力设备中使用与铝不兼容的流体可导致严重的化学反应和设备破裂。若不遵循本警告，则可能导致死亡、严重受伤或财产损失。</p> <ul style="list-style-type: none"> • 不得使用 1,1,1-三氯乙烷、二氯甲烷、其他卤代烃溶剂或含有这些溶剂的流体。 • 请勿使用氯漂白剂。 • 很多其他流体可能含有与铝发生反应的化学物质。联系您的涂料供应商了解是否兼容。

 <h1 style="font-size: 2em; margin: 0;">警告</h1>	
  	<p>热膨胀危险</p> <p>在诸如软管等密闭空间内受热的流体，会因热膨胀而导致压力升高。过压会造成设备破裂以及严重伤害。</p> <ul style="list-style-type: none"> • 加热期间，打开阀体以释放液体膨胀。 • 根据作业条件，以固定间隔主动更换软管。
 	<p>塑料零配件清洗剂危险</p> <p>许多溶剂可降解塑料零配件并引起它们故障，可能造成人员严重受伤或财产损失。</p> <ul style="list-style-type: none"> • U仅使用兼容的水基溶剂来清洁塑料结构或承压零配件。 • 请参阅本手册和所有其他设备说明手册中的技术数据。阅读流体和溶剂制造商的安全数据表 (SDS) 及建议。
 	<p>流体或烟雾中毒危险</p> <p>如果吸入有毒的烟雾、食入有毒的流体或让它们溅到眼睛里或皮肤上，都会导致严重伤害或死亡。</p> <ul style="list-style-type: none"> • 应阅读安全数据表 (SDS) 以熟悉现用流体的特殊危险性。 • 危险性流体要存放在规定的容器内，并按照有关规定的要求进行处置。
	<p>烧伤危险</p> <p>设备表面及加热的流体在工作期间会变得非常热。为避免严重烧伤：</p> <ul style="list-style-type: none"> • 不要接触热的流体或设备。
	<p>个人防护装备</p> <p>在工作区内请穿戴适当的防护装备，以免受到严重伤害，包括眼损伤、听力受损、吸入有毒烟雾和烧伤。这些防护装备包括但不限于：</p> <ul style="list-style-type: none"> • 防护眼镜和听力保护装置。 • 流体和溶剂生产厂家所推荐的呼吸器、防护服及手套。

配置编号表格

检查铭牌 (ID) , 查看泵的配置编号。使用下表定义泵组件。







示例配置编号：**1050A-E,A04AA1SSBNBNPT**

1050	A	E	A	04A	A1	SS	BN	BN	PT
泵型号	接液部分材料	驱动	中心部分材料	齿轮箱和马达	流体盖和歧管	阀座	阀球	隔膜	歧管 O 形圈

泵	接液部分材料		驱动器类型		中心部分材料		马达和齿轮箱	
1050	A	铝质	E	电气	A	铝质	04A	带齿轮箱的标准交流感应马达
	C	导电性聚丙烯					04B	无刷直流马达
	F	PVDF			04C	交流感应马达, ATEX◆		
	H	哈氏合金			04D	防爆交流感应马达 ★		
	P	聚丙烯			04E	NEMA 56 C 齿轮箱 +		
	S	不锈钢			04F	IEC 90 B5 法兰齿轮箱 +		
			05A	带压缩机的标准交流感应马达 (120 伏)	05A	带压缩机的标准交流感应马达 (120 伏)		
					05B	带压缩机的无刷直流马达 (120 伏)		
					06A	带压缩机的标准交流感应马达 (240 伏)		
					06B	带压缩机的无刷直流马达 (240 伏)		

流体盖和歧管		阀座材料		阀球材料		隔膜材料		歧管 O 形圈	
A1	铝质, npt	AC	缩醛	AC	缩醛	BN	丁腈橡胶	--	带 BN、FK 或 TP 阀座的型号不使用 O 形圈
A2	铝, bsp	AL	铝质	BN	丁腈橡胶	CO	超模压氯丁橡胶		
C1	导电聚丙烯, 中心法兰	BN	丁腈橡胶	CR	氯丁标准	FK	FKM 氟橡胶	PT	PTFE
C2	导电聚丙烯, 端法兰	FK	FKM 氟橡胶	CW	权重氯丁	GE	Geolast		
F1	PVDF, 中心法兰	GE	Geolast	FK	FKM 氟橡胶	PO	超模压 PTFE/EPDM		
F2	PVDF, 端法兰	PP	聚丙烯	GE	Geolast	PT	PTFE/EPDM 2 件		
H1	哈氏合金, npt	PV	PVDF	PT	PTFE	PS	PTFE/Santoprene 2 件式		
H2	硬质合金, bsp	SP	Santoprene	SP	Santoprene	SP	Santoprene		
P1	聚丙烯, 中间法兰	SS	316 不锈钢	SS	316 不锈钢	TP	TPE		
P2	聚丙烯, 端头法兰	TP	TPE	TP	TPE				
S1	不锈钢, npt								
S2	不锈钢, bsp								

认证	
◆ 铝、导电性聚丙烯、硬质合金、不锈钢泵 (编码 04C) 获得认证 :	 II 2 G ck Ex d IIB T3 Gb
+ 铝、导电性聚丙烯、硬质合金、不锈钢泵 (编码 04E 或 04F) 获得认证 :	 II 2 G ck IIB T3 Gb
★ 马达 (编码 04D) 获得认证 :	 Class1, Zone 1, AEx d IIB T3 0°C<Ta<40°C
所有型号 (04D , 05A 和 05B 除外) 获得认证 :	

订购信息

查找离您最近的经销商

1. 访问 www.graco.com。
2. 单击“购买地点”并使用“经销商定位器”。

指定新泵的配置

请与经销商取得联系。

或

使用 [在线隔膜泵选择工具 \(www.graco.com \)](http://www.graco.com)。转至 [处理设备页面](#)。

订购更换用零配件

请与经销商取得联系。

总览

Husky 1050e 产品系列提供各种型号范围的电动隔膜泵。使用选择器工具 (www.graco.com) 配置满足您需求的泵。该部分显示了所供型号的基本结构。流

体部分选项由于数量众多而没有包括。还可供应各种歧管、阀座、球和隔膜选项，用于各类型号。

中心部分	马达类型	控制器	齿轮箱	压缩机	认证选项	小车	
铝或 不锈钢	AC	VFD — 不包括。提供 VFD 套件 16K911 (240 伏) 和 16K912 (480 伏) 。	是，马达零配件	是-120 伏	无	否*	
				是-240 伏		CE	否*
				否			否*
			IEC	否	ATEX 和 CE	否*	
			NEMA	否	防爆	否*	
	无刷直流	Graco 马达控制 - 包括	NEMA	是-120 伏	无	是	
				是-240 伏	CE	是	
				否		否*	
	无	无	NEMA	否	CE	否*	
				IEC		否	否*

* 提供小车安装套件 24Y543。

要点：

- 泵配有交流或无刷直流 (BLDC) 马达，或只带有齿轮箱 (用于已经有马达处的应用)
- 对于所有安装，Graco 建议使用马达软件启动器或在电路中使用 VFD (PN 16K911 或 16K912)。使用这些组件之一时，参见马达制造商的正确安装建议。始终确保所有产品都按照当地法规进行安装。
- BLDC 马达由随泵提供的 Graco 马达控制来控制。
- 标准交流马达 (非 ATEX 或防爆型) 和 BLDC 马达是在不带压缩机的型号中提供，带 120 伏压缩机，或带 240 伏压缩机。
- BLDC 马达在装有小车的型号中提供。其他型号提供小车安装套件 24Y543。

故障排除



- 检查或维修设备前按照 [泄压步骤, page 12](#) 操作。
 - 在拆卸前，要检查所有可能存在的故障和原因。
- 有关故障排除或 Graco 马达控制的故障信息，请参见操作手册 (334188)。

故障	原因	解决办法
泵旋转但不填料和/或泵送。	泵运行太快，填料之前造成气穴现象	降低马达控制器（VFD 或 Graco 马达控制）速度
	中央部分没有气压或气压太低。	根据应用要求向中央部分施加气压。
	止回阀球已严重磨损或楔入阀座或歧管内。	更换阀球和阀座。
	泵吸入压力不足。	提高吸入压力。请参见操作手册。
	阀座已严重磨损。	更换阀球和阀座。
	出口或入口已堵塞。	清除限制。
	入口接头或歧管松动。	拧紧。
	歧管O形圈已损坏。	更换O形圈。
中央部分已经非常烫。	驱动轴折断。	更换。
泵故障，停止时不能保持流体压力。	止回阀球、阀座或O形圈已磨损。	更换。
	歧管螺丝或流体盖螺丝已松动。	拧紧。
	隔膜轴螺栓松动。	拧紧。
泵不能循环。	马达或控制器接线错误。	按照手册接线。
	泄漏检测器（若安装）跳闸。	检查隔膜是否破损或安装是否正确。修理或更换。
马达运行，但泵不循环。	马达和齿轮箱间的爪接头是否连接正确。	检查连接状态。
泵流率不稳定。	吸料管路堵塞。	检查并清洗。
	止回球粘稠或泄漏。	清洗或更换。
	隔膜（或备用隔膜）已破裂。	更换。
泵产生异常噪音。	泵以停止压力或其附近运行。	调节气压或调低泵速。
空气消耗大于所期望的量。	管件松动。	拧紧。检查螺纹密封剂。
	O形圈或轴密封松动或损坏。	更换。
	隔膜（或备用隔膜）已破裂。	更换。

故障	原因	解决办法
流体中有气泡。	吸料管路已松动。	拧紧。
	隔膜（或备用隔膜）已破裂。	更换。
	歧管松动，阀座或 O 形圈已损坏。	拧紧歧管螺栓，或更换阀座或 O 形圈。
	隔膜轴螺栓松动。	拧紧。
泵的接头处泄漏出流体。	歧管螺丝或流体盖螺丝已松动。	拧紧。
	歧管 O 形圈已磨损。	更换 O 形圈。
控制器故障或关机。	GFCI 已跳闸。	从 GFCI 电路上卸下控制器。
	电源质量差。	确定并修理电源问题。
	超过运行参数。	参见操作手册，了解事件代码和控制器故障排除。
注释： 对于变频设备 (VFD) 的故障，请参见 VFD 手册。对于 Graco 马达控制的故障，请参见 1050e 操作手册。		

修理

泄压步骤



看见此符号时，请执行泄压步骤。

<p>本设备在手动释放压力之前一直处于加压状态。为防止加压流体（如流体溅泼到眼睛中或皮肤上）带来的重伤，在停止泵吸时和清洗、检查或维修设备前，请按照泄压步骤进行操作。</p>				

注释：对于分流歧管装置，请在泵两端执行卸压程序。

1. 关闭系统的电源。
2. 如果使用分配阀，则将其打开。
3. 打开流体排放阀 (L) 以释放流体压力。准备一个接住排出物的废料容器。
4. 关闭泵空气阀。
5. 带压缩机的设备：循环阀门，排出剩余的空气。

止回阀修理

--	--	--	--	--

注释：这些套件适用于各种材料制成的新止回阀球和阀座。还可提供 O 形圈和紧固件套件。

注释：要确保止回阀球正确就位，请始终在更换阀球的同时更换阀座。此外，每次卸下歧管时务必更换 O 形圈。

拆卸止回阀

1. 按照 [泄压步骤, page 12](#) 进行操作。关闭马达的电源。断开所有软管。
2. **塑料泵注释：**使用手动工具拆卸，直至螺纹防松胶片松脱。
3. 使用 10 毫米 (M8) 套筒扳手卸下歧管紧固件 (5) 和螺母 (42；仅用于不锈钢型号)，然后卸下出口歧管 (3)。
4. 卸下 O 形圈 (8) (若有)、阀座 (6) 和阀球 (7)。
5. 对入口歧管 (4)、O 形圈 (8) (若有)、阀座 (6) 和阀球 (7) 重复该步骤。

如要继续拆卸，请参见 [拆卸隔膜, page 14](#)。

重新组装止回阀

1. 清洗所有零配件并检查是否磨损或损坏。根据需要更换零配件。
2. 按照插图中的所有注释，以相反的顺序重新组装。首先装上入口歧管。确保球阀 (6-8) 和歧管 (3、4) 都完全按照图示进行组装。流体盖 (2) 上的箭头 (A) 必须指向出口歧管 (3)。

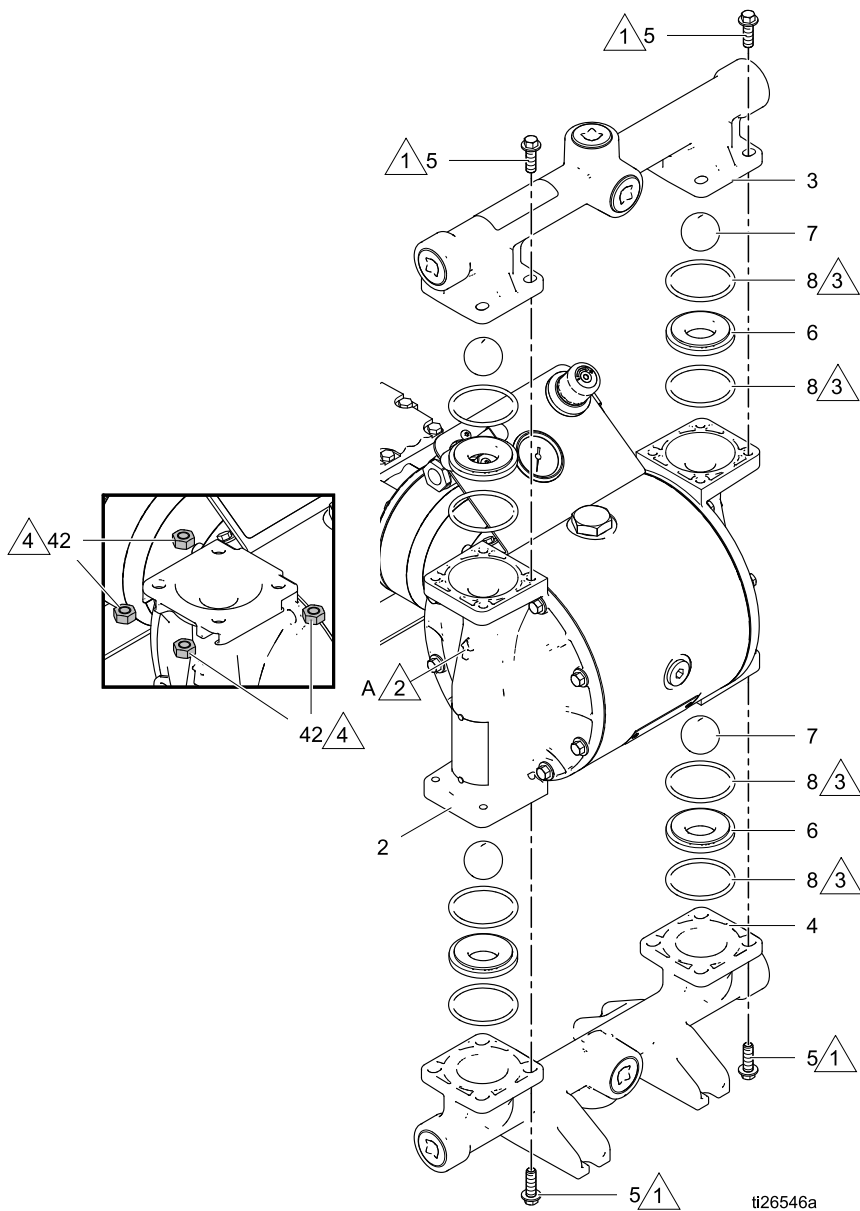


Figure 1 检查阀门组件，铝型号，如图所示

- △1 涂上中等强度（蓝色）的螺纹锁定胶。用 90 英寸磅（10.2 牛·米）的扭力拧紧。按照拧紧顺序进行操作。参见 [扭矩说明](#), page 24。
- △2 箭头（A）必须指向出口歧管
- △3 有些型号未使用。
- △4 不锈钢型号包括螺母 (42)。

隔膜修理



拆卸隔膜

注释：可提供各种材料和样式的隔膜套件。参见零配件手册。

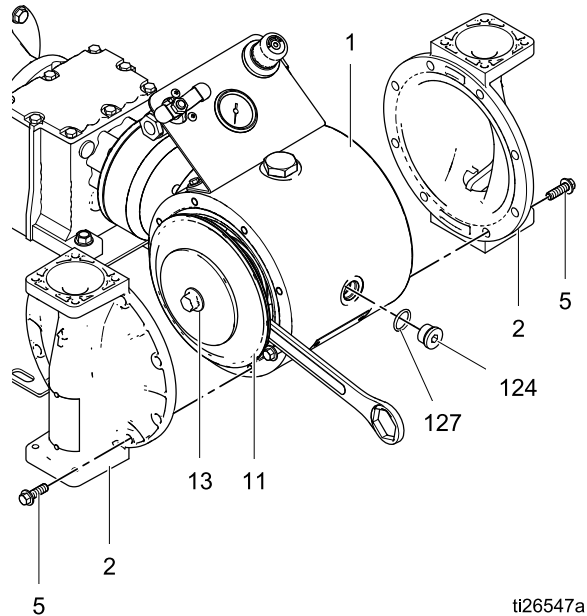
1. 按照 [泄压步骤, page 12](#) 进行操作。关闭马达的电源。断开所有软管。
2. 卸下歧管，并按照 [止回阀修理, page 12](#) 中的说明拆卸球止回阀。
3. 使用 10 毫米套筒扳手从流体盖卸下螺栓 (5)，然后将流体盖推离泵体。

提示：在不锈钢泵上，拆下螺母 (42)，让它们不再落下和丢失。

4. 如要拆下隔膜，活塞必须完全移动到一侧。如果泵没有装在马达上，用手转动轴来移动活塞。如果泵装在马达上，遵循马达型号的指示：
 - a. **AC 型：**松开螺丝，卸下风扇盖。用手转动风扇，让轴顺时针旋转，将活塞移动到一侧。
 - b. **BLDC 型：**卸下塞子 (124) 和 O 形圈 (127)。使用 10 毫米套筒，让轴顺时针旋转，将活塞移动到一侧。套筒应能自由移动 [不超过 1.7 牛·米 (15 英寸磅) 的扭力]。如果需要更大扭力，停止。卸下马达。参见 [中央部分修理, page 17](#)。
5. **超膜压隔膜 (CO 和 PO 型)**
 - a. 将 16 毫米的扳手套入暴露的活塞轴的扳手槽中。用手拧下隔膜 (12)。卸下空气边的隔膜板 (11)。
 - b. 旋转驱动轴，将活塞完全移动到一侧。参见步骤 4 中的指导。重复步骤 5a。

6. 所有其他隔膜

- a. **金属泵：**将 16 毫米的扳手套入暴露的活塞轴的扳手槽中。使用另一个扳手 (相同尺寸) 套在轴螺栓 (13) 上，进行拆卸。然后卸下隔膜组件的所有部件。
塑料泵：将 16 毫米的扳手套入暴露的活塞轴的扳手槽中。使用 1-1/4 套筒扳手或梅花扳手，把扳手放在流体边隔膜板的六角上将其卸下。然后卸下隔膜组件的所有零配件。
- b. 旋转驱动轴，将活塞完全移动到一侧。参见步骤 4 中的指导。重复步骤 6a。



ti26547a

7. 如要继续拆卸，请参见 [拆卸中央部分, page 17](#)。

重新装配隔膜

按照 16 页插图中的所有注释进行操作。这些注释包含重要信息。

注意

重新装配后，在操作泵前涂上螺纹锁固剂固化 12 小时或遵循制造商的指示。如果隔膜轴螺栓松脱，将损坏泵。

提示：装回隔膜前，如果还修理或维护中央部分（驱动轴、活塞等），请参见 [中央部分修理, page 17](#)。

1. 清洗所有零配件并检查是否磨损或损坏。根据需要更换零配件。确保中央部分清洁干燥。

2. 超膜压隔膜 (CO 和 PO)

- 如果隔膜固定螺丝已松动或已更换，则在隔膜侧螺纹上涂抹永久性（红色）螺纹锁固胶。将螺丝拧紧到隔膜上，直至牢固为止。
- 将空气边隔膜板（10）装到隔膜上。隔膜板圆边必须朝向隔膜。
- 用浸有溶剂的钢丝刷清洁活塞轴的母螺纹，除去残留的螺纹锁固剂。涂抹螺纹锁固底漆并让其干燥。

d. 彻底清洁，然后给隔膜组件的螺纹涂抹中度强度（蓝色）螺纹锁固胶。

e. 将 16 毫米的扳手套入活塞轴的扳手槽中。用手将该组件拧紧到轴上，尽可能确保牢固。

提示：将流体盖螺栓插入中央部分。将扳手靠着螺栓，使用两只手拧紧隔膜。请参见 [拆卸隔膜, page 14](#) 中的插图。

f. 旋转驱动轴，将活塞完全移动到一侧。参见 [拆卸隔膜, page 14](#) 步骤 4 中的指导。

g. 对其他隔膜组件 d 安装重复这些步骤。

3. 所有其他隔膜 - 金属泵

- 仔细清洁或更换活塞轴螺栓（13）。安装 O 形圈（34）。
- 完全按照所示，将流体边板（9）、隔膜（11）、备用隔膜（12，若有）和空气边隔膜板（10）安装在螺栓上。
- 用浸有溶剂的钢丝刷清洁活塞轴的母螺纹，除去残留的螺纹锁固剂。涂抹螺纹锁固底漆并让其干燥。
- 给螺栓的螺纹涂抹中等强度（蓝色）螺纹锁固胶。
- 将 16 毫米的扳手套入活塞轴的扳手槽中。将螺母拧入轴，并用 20-25 英尺磅（27-34 牛·米）的扭力拧紧。
- 旋转驱动轴，将活塞完全移动到一侧。参见 [拆卸隔膜, page 14](#) 步骤 4 中的指导。
- 对其他隔膜组件 d 安装重复这些步骤。

4. 所有其他隔膜 - 塑料泵

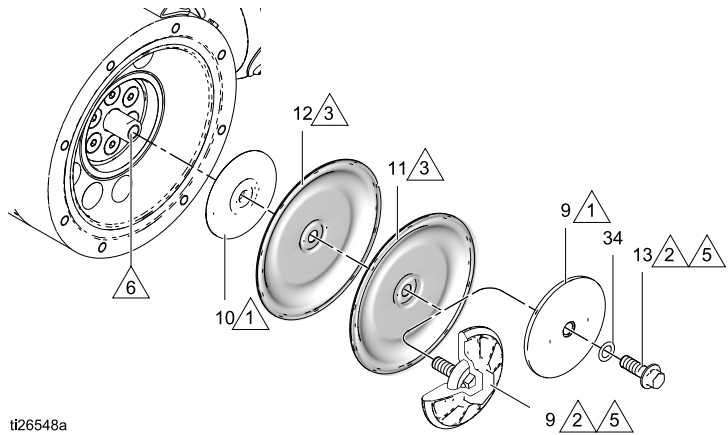
- 彻底清洁螺纹，或更换整个流体侧板（9）。
- 完全按照所示，将隔膜（11）、备用隔膜（12，若有）和空气边隔膜板（10）安装在流体边板（9）上。
- 用浸有溶剂的钢丝刷清洁活塞轴的母螺纹，除去残留的螺纹锁固剂。涂抹螺纹锁固底漆并让其干燥。
- 给流体侧板（9）上的螺钉螺纹涂抹中等强度（蓝色）螺纹锁固胶。
- 将 16 毫米的扳手套入活塞轴的扳手槽中。将组件拧入轴中，并用 20-25 英尺磅（27-34 牛·米）的扭力拧紧。

修理

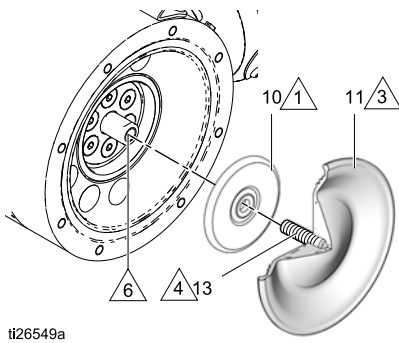
- f. 旋转驱动轴，将活塞完全移动到一侧。参见 [拆卸隔膜, page 14](#) 步骤 4 中的指导。
- g. 对另一个隔膜组件重复这些步骤。
5. 装上流体盖。每个流体盖上的箭头必须指向出口歧管。在螺栓螺纹上涂抹中等强度（蓝色）的螺纹锁固胶。参见 [扭矩说明, page 24](#) 拧紧。
6. 重新安装球止回阀和歧管。参见 [重新组装止回阀, page 12](#)。

- 1 圆边朝向隔膜。
- 2 在螺纹上涂抹中等强度（蓝色）的螺纹锁固胶。
- 3 隔膜上的“空气侧”标记必须朝向中心壳体。
- 4 如果螺丝已松动或已更换，则在隔膜侧螺纹上涂抹永久性（红色）螺纹锁固胶。在轴侧螺纹上涂抹中等强度（蓝色）的螺纹锁固胶。
- 5 最大以 100 转/分的转速，用 20-25 英尺-磅 (27-34 牛·米) 的扭矩拧紧。
- 6 给内螺纹涂抹底漆。让其干燥。

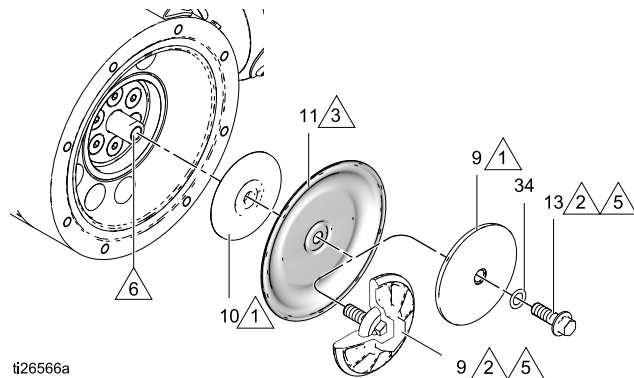
2 件式 (PS 或 PT) 型号



超模压 (PO 和 CO) 型号



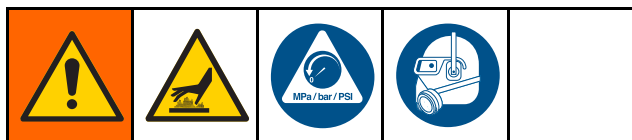
标准 (TP、SP、BN、F 和 GE) 型号



注意

重新装配后，在操作泵前涂上螺纹锁固剂固化 12 小时或遵循制造商的指示。如果隔膜轴螺栓松脱，将损坏泵。

中央部分修理



拆卸中央部分

参见第 19 页的插图。

1. 按照 [泄压步骤, page 12](#) 进行操作。关闭马达的电源。断开所有软管。
2. 按照 [拆卸止回阀, page 12](#) 的说明，拆下歧管和止回阀零配件。
3. 按照 [拆卸隔膜, page 14](#) 的说明，拆下流体盖和隔膜。

提示：将齿轮箱支架 (15) 夹在长凳上。保持泵与马达的连接。

4. 使用 5 毫米六角扳手卸下 4 个螺丝 (117)。将泵从对齐壳体 (116) 拉出。

提示：可能需要用橡皮锤敲击泵，让耦合器脱离。

5. 使用 5/16 六角扳手拆下螺丝 (124)。使用 30 毫米套筒扳手从顶部下轴承螺栓 (106) 和 O 形圈 (108)。
6. 转动轴，让轴上沟槽在顶部，与对齐标记相匹配。

7. 使用 3/4-16 螺栓，推出驱动轴组件 (112)。也可使用轴承螺栓 (106)，但必须首先拆下轴承 (107)。确保驱动轴的沟槽保持与中央部分标记的对齐。

注意

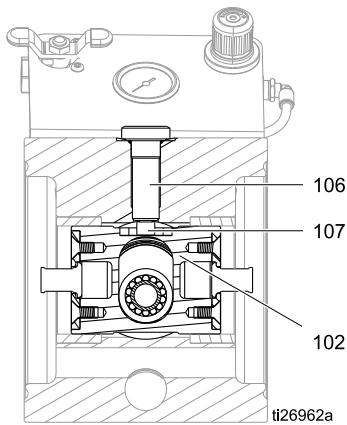
必须良好对齐。请勿施加超过 10 英寸磅 (1.1 牛·米) 的拧力。过大的拧力将让壳体螺纹滑丝。如果遇到阻力，检查对齐情况或联系您的经销商。

8. 轴耦合器 (113) 可能随驱动轴组件一起出来。如果没有，接触到对齐壳体 (116) 并拆下轴耦合器 (113)。
9. 从驱动轴组件拆下密封套筒 (110)、O 形圈 (109) 和径向密封 (111) 以及 O 形圈 (111a)。
10. 将活塞组件 (102) 滑出中心。
11. 保持齿轮箱耦合器 (114) 装在齿轮箱轴 (118)，除非其损坏。如果需要拆除它，拆下对齐外壳上的螺丝 (128) 和检修盖 (126)。转动齿轮箱耦合器，直至可接触耦合器 (114) 上的螺丝 (115)。使用 8 毫米套筒扳手拆下螺丝 (115)，然后拆下齿轮箱耦合器 (114)。

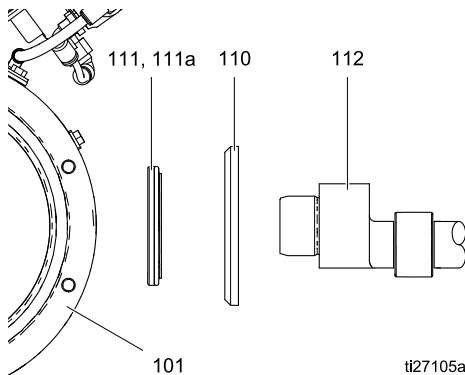
注释：请勿从齿轮箱上拆下对齐壳体 (116)，除非它损坏了。

重新装配中央部分

1. 清洁并干燥中央壳体 (101)、活塞中央 (102) 和驱动轴 (112)。
2. 检查活塞有无过度磨损并根据需要更换。按照图示润滑活塞，将其安装到中央部分上，沟槽在顶部并与中央部分的对齐标记匹配。
3. 安装 O 形圈 (108) 和轴承螺栓 (106)。涂上中等强度 (蓝色) 的螺纹锁固剂，并用 15-25 英尺磅 (20-34 牛·米) 的扭力拧紧。确保轴承 (107) 在活塞的沟槽中，如图所示。确保活塞能够自由移动。

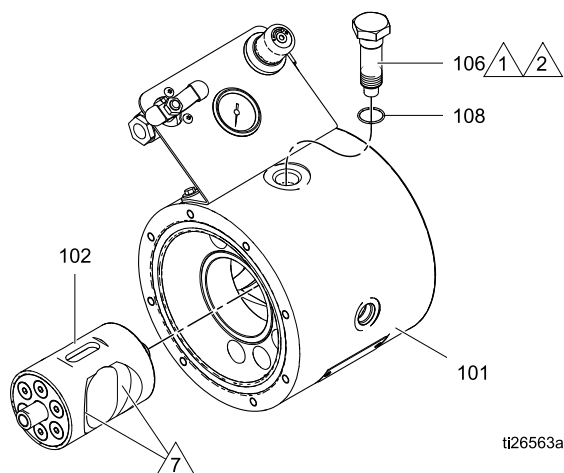


4. 确保驱动轴 (112) 的密封表面清洁。在驱动轴上安装密封套筒 (110†) 和径向密封 (111†)。确保 O 形圈 (111a†) 在径向密封上。径向密封 (111†) 的唇缘必须朝向中央。

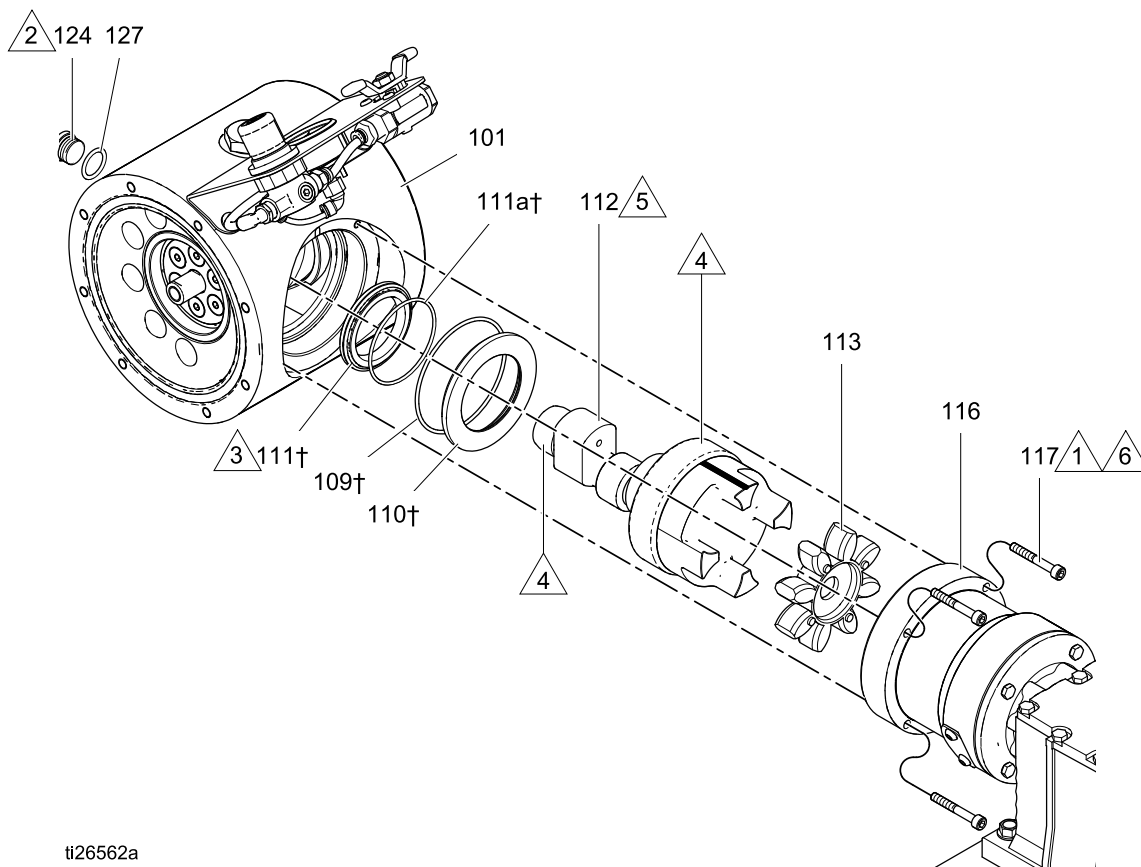


5. 安装 O 形圈 (109†)。
6. 在驱动轴的配对边上涂抹防卡润滑剂，如第 19 页的图中所示。
7. 将活塞对中壳体并将驱动轴组件 (112) 装入中央壳体 (101) 中，槽口朝上。
8. 检查轴耦合器 (113) 有无磨损并根据需要更换。安装到驱动轴上。
9. 如果拆除了，将齿轮箱耦合器 (114) 安装到对齐壳体 (116) 上，直至耦合器牢固就位。涂抹中等强度 (蓝色) 的螺纹锁固胶并安装螺丝 (115)。用 35-45 英尺磅 (47-61 牛·米) 的扭力拧紧。然后安装检修盖 (126)。用 10-20 英寸磅 (1-2 牛·米) 的扭力拧紧螺丝 (128)。
10. 确保齿轮箱接头 (114) 正确对齐。根据需要用手转动。将泵连接到齿轮箱组件，咬合在接头上。
11. 涂抹中等强度 (蓝色) 的螺纹锁固胶并安装壳体螺丝 (117)。用交叉方式拧紧，一次 5 圈，将耦合器完全咬合。用 130-160 英寸磅 (15-18 牛·米) 的扭力拧紧。
12. 将 O 形圈 (127) 装到塞子 (124) 上。装上塞子，并用 15-25 英尺磅 (20-34 牛·米) 的扭力拧紧。
13. 参见 [重新装配隔膜, page 15](#) 和 [重新组装止回阀, page 12](#)。

- 1 在螺纹上涂抹中等强度（蓝色）的螺纹锁固胶。
- 2 用 15-25 英尺磅（20-34 牛·米）的扭力拧紧。
- 3 唇必须面向中央。
- 4 在驱动轴组件的径向表面涂抹足够的防卡润滑剂。
- 5 装上驱动轴组件，使其槽口朝上。
- 6 用交叉方式拧紧螺丝，一次 5 圈，让耦合器均衡咬合。用 130-160 英寸磅（15-18 牛·米）的扭力拧紧。
- 7 在对接表面涂抹润滑剂。



ti26563a

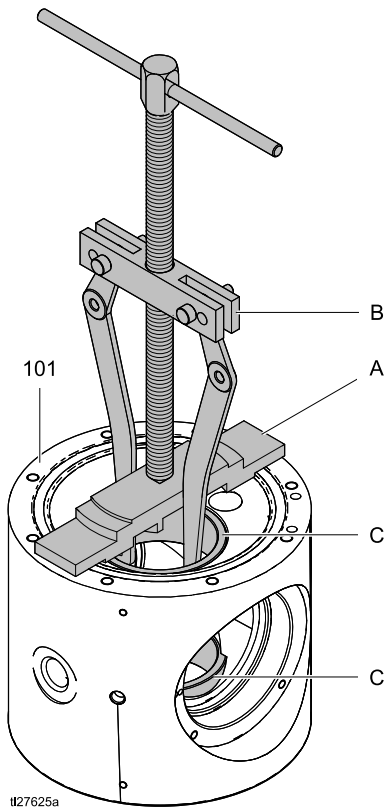


ti26562a

更换中央轴承

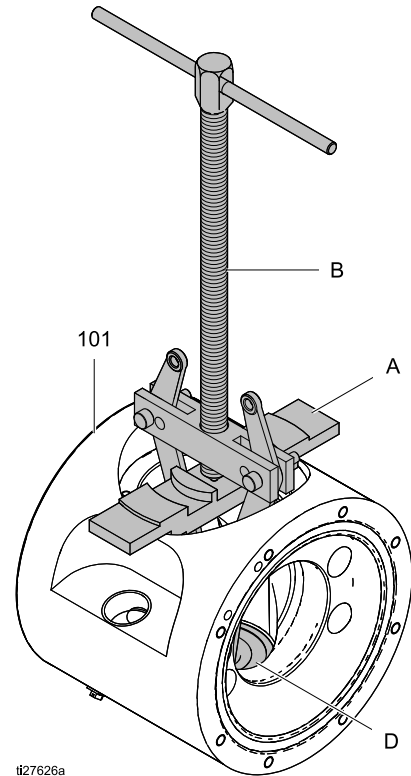
注释：只有怀疑中央轴承损坏时，才遵循该步骤。对于普通的泵维修，不必更换轴承。需要中央部分修理工具套件 24Y627。还需要轴承拆卸器套件 17J718。工具 (A) 设计用于配合该轴承拆卸器工作。

1. 执行 **拆卸中央部分**, page 17 的所有步骤。
2. 将中央壳体 (101) 夹在老虎钳中，套管之一朝上。
3. 将修理工具 (A) 置于壳体上，沟槽侧向下。
4. 卸下衬套 (C)。使用中等规模卡爪的上部孔和惰轮上的内部孔。确保卡爪咬合住衬套的底部边缘。当一个套管出来时，翻转壳体，对其他套管重复该步骤。

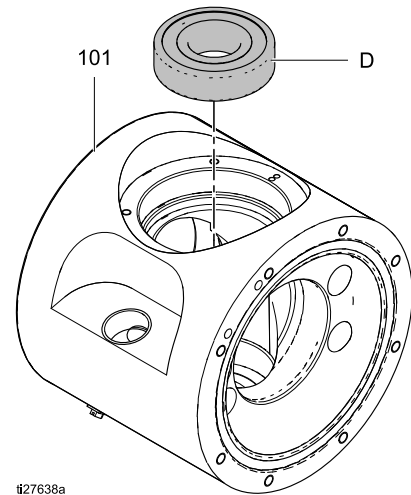


5. 将中央壳体 (101) 置于老虎钳上，轴承 (D) 侧在底部。
6. 将修理工具 (A) 置于壳体上，阶梯侧向下。

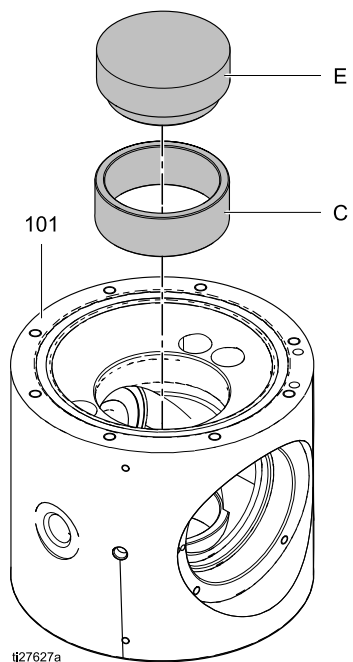
7. 拆卸轴承 (D)。使用中等规模卡爪的下部孔和惰轮上的外部孔。



8. 使用心轴压机将新轴承 (D) 装入到中央壳体 (101) 中。将轴承按到中央壳体中的肩带上。



9. 使用心轴压机和压合工具 (E) 安装两个套管 (C)。安装套管，与中央壳体 (101) 齐平。



10. 执行 [重新装配中央部分, page 18](#) 的所有步骤。

断开马达和齿轮箱连接

注释：通常，马达保持连接在齿轮箱上。仅在怀疑需要更换马达或齿轮箱时才断开马达的连接。

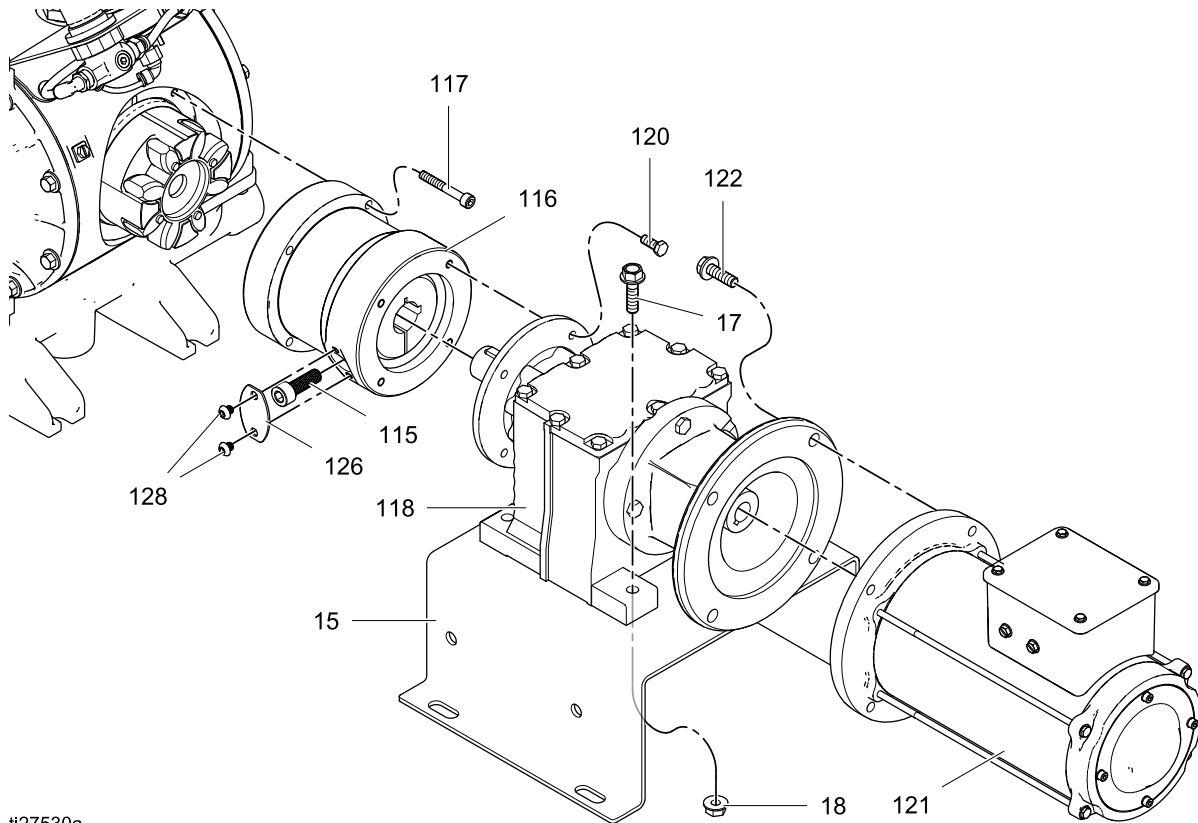
提示：将齿轮箱支架 (15) 夹在长凳上。

对于 ATEX (04C)、阻燃 (04D) 或 BLDC (04B、05B 或 06B) 马达，从第 1 步开始。标准交流马达 (04A、05A 或 06A) 带有齿轮箱，从第 3 步开始。

1. 使用套筒扳手卸下 4 个螺丝 (122)。

ATEX 马达 (04C)	15 毫米
所有其他马达	9/16 英寸

2. 将马达 (121) 从齿轮箱 (118) 中直直拔出。



ti27530a

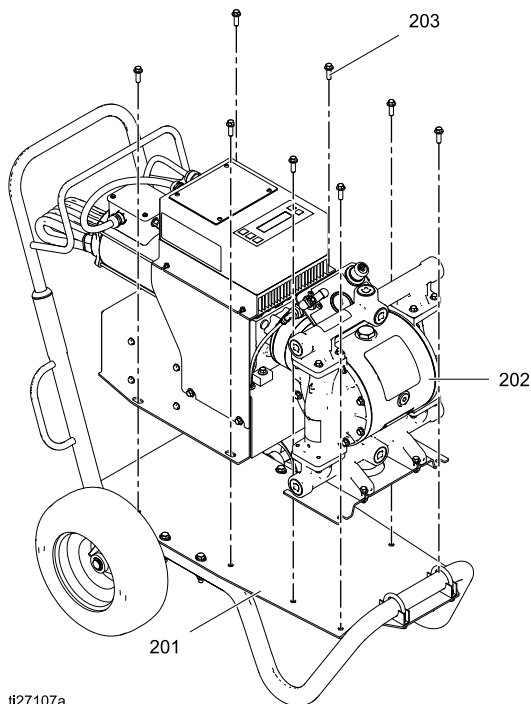
3. 使用 5 毫米六角扳手卸下四个螺丝 (117)。将齿轮箱，以及安装的对齐外壳 (116)，拉离泵。
4. 拆下对齐外壳上的螺丝 (128) 和检修盖 (126)。转动齿轮箱接头 (114)，直至可接触接头上的螺丝 (115)。使用 8 毫米六角扳手卸下螺丝 (115)。卸下齿轮箱接头 (114)。
5. 使用 10 毫米套筒扳手卸下 4 个螺丝 (120)。将对齐外壳从齿轮箱中拔出。
6. 使用 10 毫米套筒扳手卸下 4 个螺栓 (17) 和螺母 (18)。将齿轮箱吊离支架。**注释：**如果有带齿轮箱的交流马达，将整个设备吊离支架。

更换压缩机

				
---	---	---	--	--

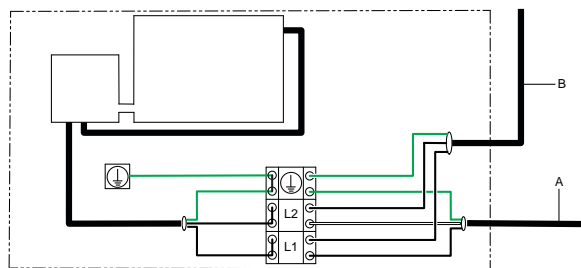
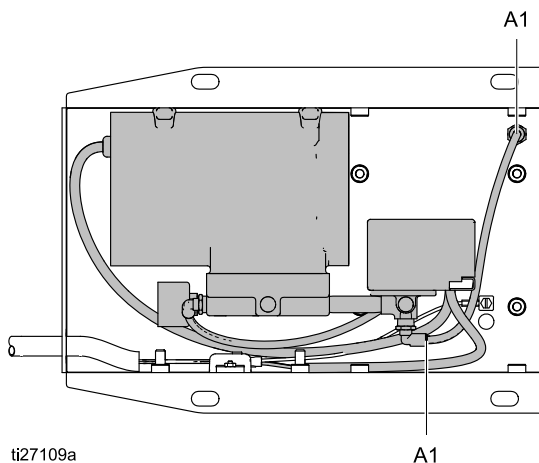
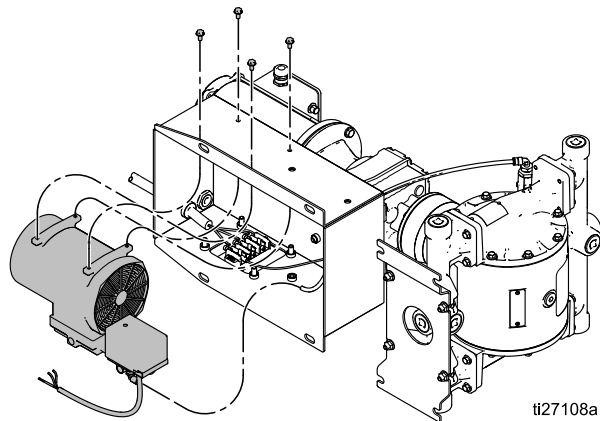
为避免因火灾、爆炸或触电而受伤，所有的电气接线都必须由合格的电工来完成，并符合当地的所有规范和标准。

1. 按照 [泄压步骤, page 12](#) 进行操作。
2. 卸下将泵 (202) 固定在小车 (201) 或其他安装表面上的 8 颗螺栓 (203)。由 2 个人或升降机拆下泵。



3. 将泵倾斜到一侧，以便能接触压缩机箱。
4. 从压缩机上卸下空气管路 (A1)。断开接线端柱 (L1、L2 和接地) 上的压缩机接线。拆下四颗螺栓，小心将压缩机拉出箱子。
5. 使用四颗螺栓安装新压缩机。连接空气管路，从 A1 到 A1，如图所示。
6. 将电线从新压缩机牢固地连接到接线端柱上，如图所示。

7. 将泵返回其安装位置或小车上。用 8 颗螺栓固定。
8. 重新给泵通电。



扭矩说明

如果流体盖或歧管紧固件已松动，一定要按照以下步骤将其拧紧以改善其密封状况。

注释：流体盖和歧管紧固件的螺纹涂有防松胶片。如果此胶片已过分磨损，则紧固件可能会在操作期间松动。用新螺丝更换或在螺纹上涂上中等强度（蓝色）的Loctite 或类似材料。

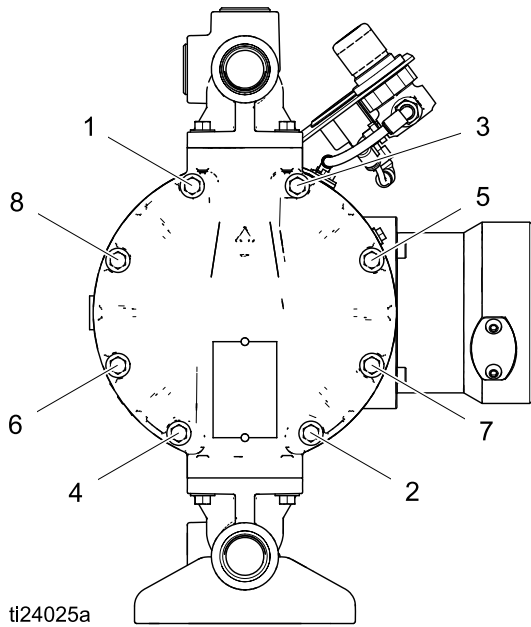
注释：始终在拧紧歧管之前先拧紧流体盖。

1. 先将所有流体盖螺丝拧紧几圈。然后再将每个螺丝拧紧至螺丝帽接触到盖为止。

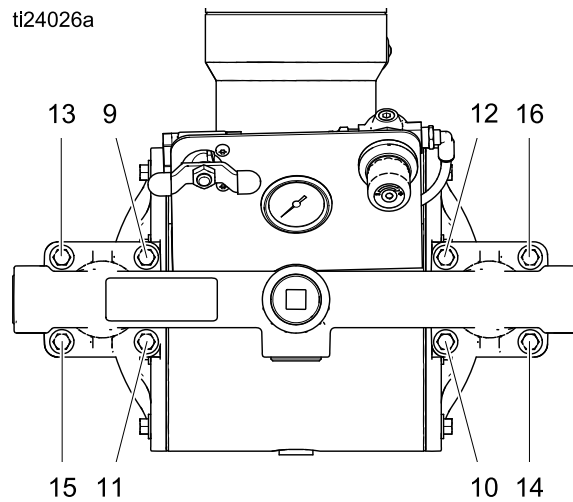
2. 然后再以交叉方式（按所示顺序）将每个螺丝拧紧 1/2 圈或以下，直至指定扭矩为止。
3. 对歧管重复上述操作。

流体盖和歧管紧固件：90 英寸磅（10.2 牛米）

流体盖螺丝

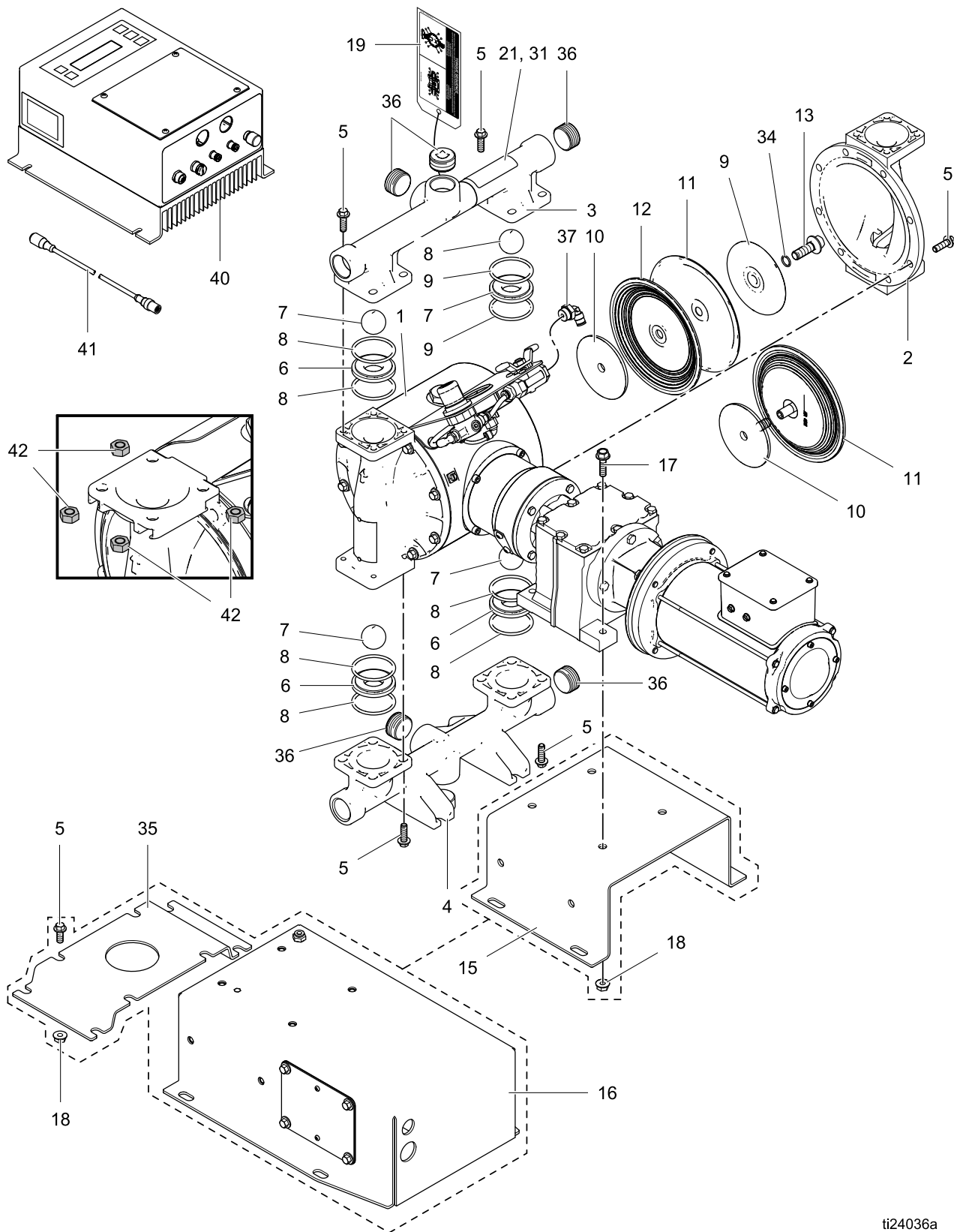


入口和出口歧管螺丝



注释

零配件



ti24036a

零配件/套件快速参考

将此表用作零配件/套件的快速参考。请参见表中说明的页面，了解套件内容的完整说明。

参考号	零配件/套件	说明	数量
1	— — —	模块，驱动；参见第 29 页。	1
2	24B653 24C051 24D347 24C050 24C052 24C061	盖子，流体；参见第 32 页。 铝质 导电聚丙烯 哈氏合金 聚丙烯 PVDF 不锈钢	2
3	24B649 24B650 24C039 24C042 24D343 24D344 24C038 24C041 24C040 24C043 24C057 24C058	歧管，出口；参见第 32-34 页 铝质，npt 铝质，bspt 导电聚丙烯，中心法兰 导电聚丙烯，端法兰 哈氏合金，npt 哈氏合金，bspt 聚丙烯，中间法兰 聚丙烯，端法兰 PVDF，中心法兰 PVDF，端法兰 不锈钢，npt 不锈钢，bspt	1
4	24B651 24B652 24C045 24C048 24D345 24D346 24C044 24C047 24C046 24C049 24C059 24C060	歧管，入口；参见第 32-34 页 铝质，npt 铝质，bspt 导电聚丙烯，中心法兰 导电聚丙烯，端法兰 哈氏合金，npt 哈氏合金，bspt 聚丙烯，中间法兰 聚丙烯，端法兰 PVDF，中心法兰 PVDF，端法兰 不锈钢，npt 不锈钢，bspt	1

参考号	零配件/套件	说明	数量
5	24B654 24C056 24C064	紧固件，歧管和流体盖，每包 8 个参见第 34 页 铝质中心部分 导电聚丙烯，聚丙烯和 PVDF 流体部分 不锈钢和哈氏合金流体部分	2 包
6	24B630 24B631 24B632 24B638 24B633 24B635 24C721 24B636 24B637 25C818 24B634	阀座，每包 4 个，包括 8 个所需 O 型圈；参见第 35 页。 缩醛 铝质 丁腈橡胶 FKM 氟橡胶 Geolast 聚丙烯 PVDF Santoprene 316 不锈钢 (金属泵) 316 不锈钢 (塑料泵) TPE	1 包
7	24B639 24B640 24B643 24B644 24B648 24B641 24B645 24B646 24B647 24B642	球，止回；每包 4 个；包括 8 个 O 形圈，参见第 35 页 缩醛 丁腈橡胶 氯丁橡胶 带 SST 芯的聚氯乙烯 FKM 氟橡胶 Geolast PTFE Santoprene 316 不锈钢 TPE	1 包
8	24B655	O 型圈，歧管，(有些型号不用)，PTFE，每包 8 个；参见第 38 页。	1 包
9	— — —	板子，流体侧；包括在空气和流体板套件中，参见第 37 页	2
10	— — —	板子，空气侧；包括在空气和流体板套件中，参见第 37 页	2

零配件

参考号	零配件/套件	说明	数量
11		隔膜套件；参见第 36-37 页。	1 套件
	24B622	丁腈橡胶标准	
	24B629	FKM 氟橡胶标准	
	24B623	Geolast 标准	
	24B628	热塑橡胶标准	
	24B624	TPE 标准	
	24B625	超模压氯丁橡胶	
	24B626	超模压 PTFE	
	24B627	PTFE/EPDM 两件式	
	24F926	两件式聚四氟乙烯/热塑橡胶	
12	---	隔膜，备份包括参考 11，若需要	2
13	24C099	螺栓，轴；套件；包括参考 34	2
15		支架，齿轮箱，用于不带压缩机的型号；包括参考 17 和 18	1
	24Y538	用于铝质流体部分	
	24Y539	用于哈氏或不锈钢流体部分	
	24Y540	用于导电聚丙烯，聚丙烯和 PVDF 流体部分	
16		压缩机，组件；包括参考 16A、16b、18 和 35	1
	24Y542	120 伏	
	24Y541	240 伏	
16a		压缩机	1
	24Y544	120 伏	
	24Y545	240 伏	

参考号	零配件/套件	说明	数量
16b	---	箱，压缩机	1
17	---	螺栓，六角垫圈头，M8-1.25 x 32 毫米；包括参考 15	4
18	---	螺母；包括参考 15 或 16	4
19▲		标签，扭矩	1
	17G058	用于铝质、哈氏或不锈钢流体部分	
	17G059	用于导电聚丙烯，聚丙烯和 PVDF 流体部分	
21▲	17D277	标牌，警告	1
31▲	17D278	标牌，警告，多语言	1
34	---	O 型圈，用于隔膜轴螺栓；包括参考 13	2
35		支架，竖管用于带压缩机的型号	1
	17D358	用于铝质中央部分	
	17D359	用于不锈钢中央部分	
36	24C617	塞子；每包 6 个，用于带铝质流体部分的型号	1 包
37	---	弯头，外螺纹，旋转，3/8 npt(f) x 1/4T；用于带压缩机的型号	1
40	24Y514	控制，Husky E 系列	1
41	15Y051	电缆，M12，8 针，3 米 (9.8 英尺)	1
42	112257	螺母；用于带不锈钢流体部分的型号上的歧管螺栓	16

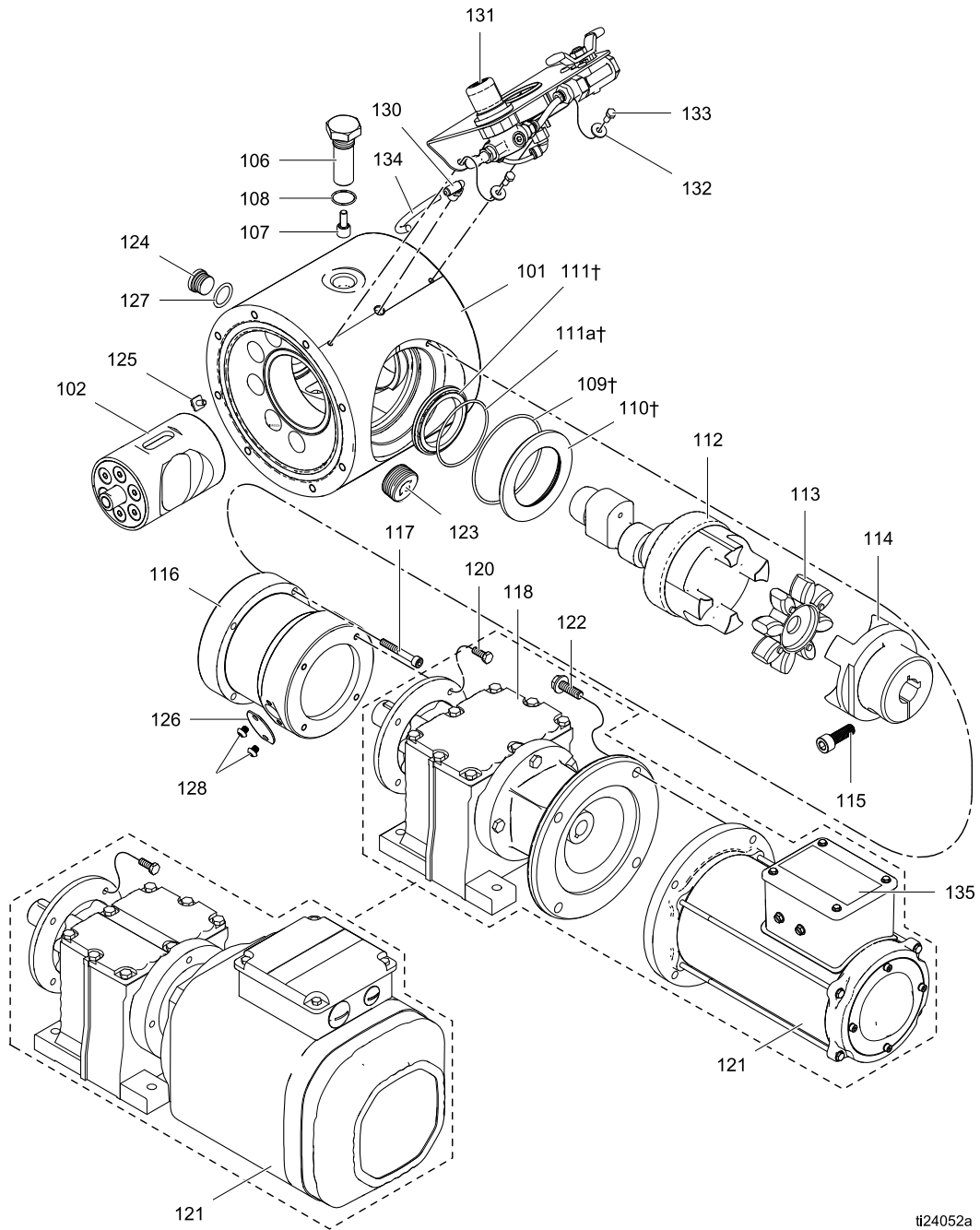
--- 不单独出售。

▲ 可免费提供各种警告标牌、标示、标签及卡片更换件。

中心部分

示例配置编号

泵型号	接液部分材料	驱动	中心部分材料	齿轮箱和马达	流体盖和歧管	阀座	阀球	隔膜	歧管 O 形圈
1050	A	E	A	04A	A1	SS	BN	BN	PT



i124052a

零配件

参考	零配件	说明	数量
101	24Y525 24Y526	壳体，中心，组件；包括塞子（参考：123, 124） 铝质 (Axxx) 不锈钢 (Sxxx)；也包括 O 形圈（参考 127）	1
102	24Y565	活塞，组件	1
106	24Y532 24Y533	螺栓，轴承；包括参考 107 和 108 用于铝中央壳体 (Axxx) 用于不锈钢中央壳体 (Sxxx)	1
107	----	轴承，凸轮随动器 包括在参考资料 106 内	1
108	----	O 型圈，尺寸 019，氟橡胶；包括参考 106	1
109†	----	O 形圈，尺寸 153，丁腈橡胶	1
110	----	卡筒，密封	1
111†	----	密封，径	1
111a†	----	O 型圈，径向密封	1
112	24Y524	轴，驱动器，组件；包括 O 形圈（参考 109），卡筒（参考 110）和密封（参考 111）	1
113	24Y522	耦合器，轴	1
114	24Y521	耦合器，齿轮箱；包括螺丝（参考号 115）	1
115	----	螺丝，套筒头，M10 x 30 毫米；包括参考 114	1
116	24Y527 24Y528	壳体，对齐，组件；包括螺丝（参考：117、128）和检修盖（参考 126） 铝质 (Axxx) 不锈钢 (Sxxx)	1
117	----	螺丝，套筒头，M6 x 40 毫米；包括参考 116	4
118	17F839 17A603	齿轮箱 IEC，90 B5 法兰；用于 x04F 和 x04C 型号 NEMA，56 C；用于 x04B, x05B, x06B, x04D，和 x04E 型号	1
120	----	螺丝，盖子，六角头；M6 x 16 mm	4

参考	零配件	说明	数量
121	24Y520 17F734 17F745 24S067	马达 AC，包括齿轮箱，用于 x04A, x05A 和 x06A 型号 ATEX；用于 x04C 型号 EX；用于 x04D 型号 BLDC；用于 x04B, x05B 和 x06B 型号	1
122	----	螺丝，盖子，x04C 六角头，3/8-16 x 7/8；用于 x04B, x05B, x06B 和 x04D 型号 六角头，M10-1.5 x 25 毫米，用于 x04C 型号	4
123	121497 122348	栓、管，无头 用于铝中央壳体 (Axxx) 用于不锈钢中央壳体 (Sxxx)	1
124	295607 24Y534	塞子，前检修 用于铝中央壳体 (Axxx) 用于不锈钢中央壳体 (Sxxx)；也包括 O 形圈（参考 127）	1
125	----	螺丝，机器；M5 x 0.8	1
126	24Y529 24Y530	盖子，检修；包括螺丝（参考号 128） 用于铝中央壳体 (Axxx) 用于不锈钢中央壳体 (Sxxx)	1
127	558730	O 形圈	1
128	----	螺丝，按钮头，M6 x 6 毫米	2
130	----	弯头，1/8-27 npt；包括参考 131	1
131	24Y531	控制器，空气，包括弯头（参考 130），垫圈（参考 132），管子和螺丝（参考 133）	1
132	----	垫圈，包括参考 131	1
133	----	螺丝，包括参考 131	1
135▲	15J075	标牌，警告	1

---- 不单独出售。

▲ 可免费提供各种警告标牌、标示、标签及卡片更换件。

† 包括在轴密封修理配件包 24Y536 中。

流体盖和歧管

示例配置编号

泵型号	接液部分材料	驱动	中心部分材料	齿轮箱和马达	流体盖和歧管	阀座	阀球	隔膜	歧管 O 形圈
1050	A	E	A	04A	A1	SS	BN	BN	PT

流体盖套件 套件包括： 1 个流体盖 (2) 4 个 O 形圈 (8)		
铝质		
A1, A2	24B653	
导电聚丙烯, 聚丙烯, 和 PVDF		
C1, C2	24C051	
P1, P2	24C050	
F1, F2	24C052	
哈氏合金和不锈钢		
H1, H2	24D347	
S1, S2	24C061	

注释：出口歧管包括警告标牌。可免费提供各种警告标牌、标示、标签及卡片更换件。

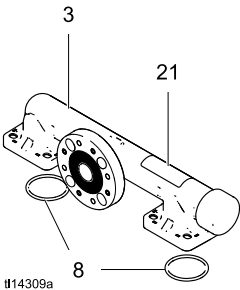
铝歧管套件 套件包括： 1 个歧管 (3) 1 个塞子 (36) 4 个 O 形圈 (8) 1 个安全标牌 (仅出口歧管；▲21)	
出口 (3)	
A1	24B649
A2	24B650
入口 (4)	
A1	24B651
A2	24B652

示例配置编号

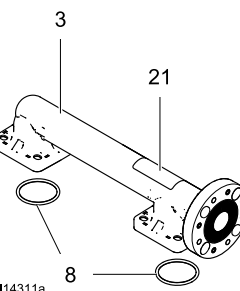
泵型号	接液部分材料	驱动	中心部分材料	齿轮箱和马达	流体盖和歧管	阀座	阀球	隔膜	歧管 O 形圈
1050	A	E	A	04A	A1	SS	BN	BN	PT

导电性聚丙烯、聚丙烯和 PVDF 歧管套件
 套件包括：
 1 个歧管 (3)
 4 个 O 形圈 (8)
 1 个安全标牌 (仅出口歧管；▲21)

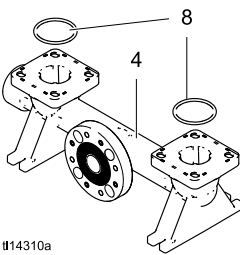
中央法兰出口 (3)

C1	24C039	 <p>ti14309a</p>
F1	24C040	
P1	24C038	

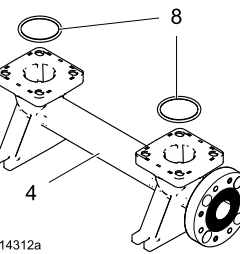
中央法兰出口 (3)

C2	24C042	 <p>ti14311a</p>
F2	24C043	
P2	24C041	

中央法兰入口 (4)

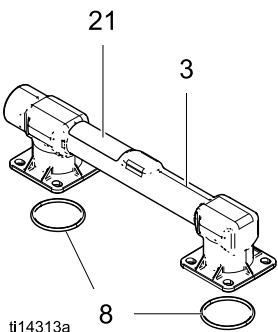
C1	24C045	 <p>ti14310a</p>
F1	24C046	
P1	24C044	

端头法兰入口 (4)

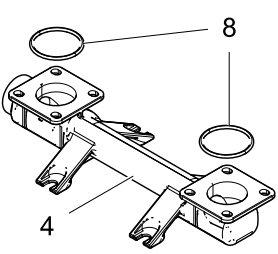
C2	24C048	 <p>ti14312a</p>
F2	24C049	
P2	24C047	

哈氏合金和不锈钢
 套件包括：
 1 个歧管 (3)
 4 个 O 形圈 (8)
 1 个安全标牌 (仅出口歧管；▲21)

出口 (3)

H1	24D343	 <p>ti14313a</p>
H2	24D344	
S1	24C057	
S2	24C058	

入口 (4)

H1	24D345	 <p>ti14314a</p>
H2	24D346	
S1	24C059	
S2	24C060	

歧管/流体盖紧固件套件

A1, A2	24B654
--------	--------

套件包括：
 • 8 个螺栓；碳钢，六角垫圈头；M8 x 25

C1, C2, F1, F2, P1, P2	24C056
------------------------	--------

套件包括：
 • 8 个螺栓，300 系列不锈钢；六角法兰，M8 x 32
 • 8 个螺母

H1, H2, S1, S2	24C064
----------------	--------

套件包括：
 • 8 个螺栓，300 系列不锈钢；六角垫圈头，M8 x 20
 • 8 个螺母

阀座和止回球

示例配置编号

泵型号	接液部分材料	驱动	中心部分材料	齿轮箱和马达	流体盖和歧管	阀座	阀球	隔膜	歧管 O 形圈
1050	A	E	A	04A	A1	SS	BN	BN	PT

阀座套件	
AC	24B630
AL	24B631
BN	24B632
FK	24B638
GE	24B633
PP	24B635
PV	24C721
SP	24B636
SS	24B637 (金属泵)
	25C818 (塑料泵)
TP	24B634

套件包括：

- 4 个隔膜 (6)，材料请见表中说明。
- 8 个 O 形圈 (8)，PTFE；不用于带丁腈橡胶、FKM 或 TPE 阀座的型号。

阀球套件	
AC	24B639
BN	24B640
CR	24B643
CW	24B644
FK	24B648
GE	24B641
PT	24B645
SP	24B646
SS	24B647
TP	24B642

套件包括：

- 4 个阀球 (7)，材料请见表中说明。
- 8 个 O 形圈 (8)；不用于带丁腈橡胶、FKM 或 TPE 阀座的型号。

隔膜

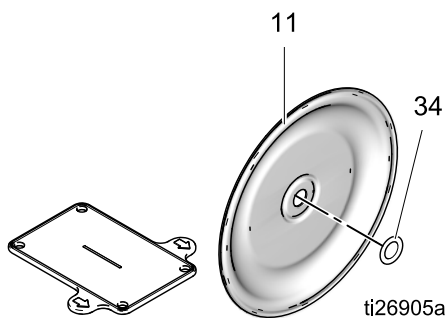
示例配置编号

泵型号	接液部分材料	驱动	中心部分材料	齿轮箱和马达	流体盖和歧管	阀座	阀球	隔膜	歧管 O 形圈
1050	A	E	A	04A	A1	SS	BN	BN	PT

1 件式螺栓穿过型隔膜套件	
BN	24B622
FK	24B629
GE	24B623
SP	24B628
TP	24B624

套件包括：

- 2 个隔膜 (11) ，材料请见表中说明
- 2 个 O 形圈 (34) ；用于金属泵
- 1 个隔膜安装工具，未使用
- 8 个 O 形圈 (8) ；不用于带丁腈橡胶、FKM 或 TPE 阀座的型号。



超模压隔膜套件	
CO	24B625
PO	24B626

套件包括：

- 2 个超模压隔膜 (11) ，材料请见表中说明。
- 2 个隔膜固定螺钉 (13)
- 1 个隔膜安装工具，未使用
- 1 包厌氧胶粘剂
- 1 包密封剂



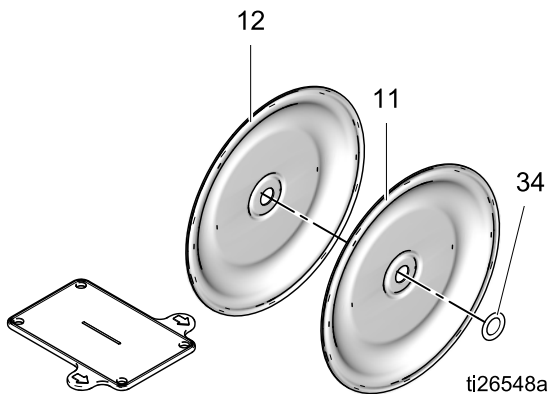
示例配置编号

泵型号	接液部分材料	驱动	中心部分材料	齿轮箱和马达	流体盖和歧管	阀座	阀球	隔膜	歧管 O 形圈
1050	A	E	A	04A	A1	SS	BN	BN	PT

2 件式螺栓穿过型隔膜套件	
PS	24F926
PT	24B627

套件包括：

- 2 个隔膜 (11)，PTFE
- 2 个备用隔膜 (12)，表中说明的材料
- 2 个 O 形圈 (34)；用于金属泵
- 1 个隔膜安装工具，未使用
- 8 个 O 形圈 (8)；PTFE



隔膜轴螺栓	
金属泵	24C099

套件包括：

- 1 个螺栓 (13)；不锈钢，M12 x 35
- 1 个 O 形圈 (34)

空气和流体板套件	
A1, A2	24C035
C1, C2, P1, P2	24C036
F1, F2	24C037
H1, H2	24D342
S1, S2	24C062

用于铝质、哈氏合金和不锈钢泵的套件包括：

- 1 个空气边隔膜板 (10)
- 1 个流体边隔膜板 (9)
- 1 个 O 形圈 (34)
- 1 个螺栓 (13)

用于聚丙烯、导电聚丙烯和PVDF泵的套件包括：

- 1 个空气边隔膜板 (10)
- 1 个流体边隔膜板 (9，包括螺栓)

歧管密封件

示例配置编号

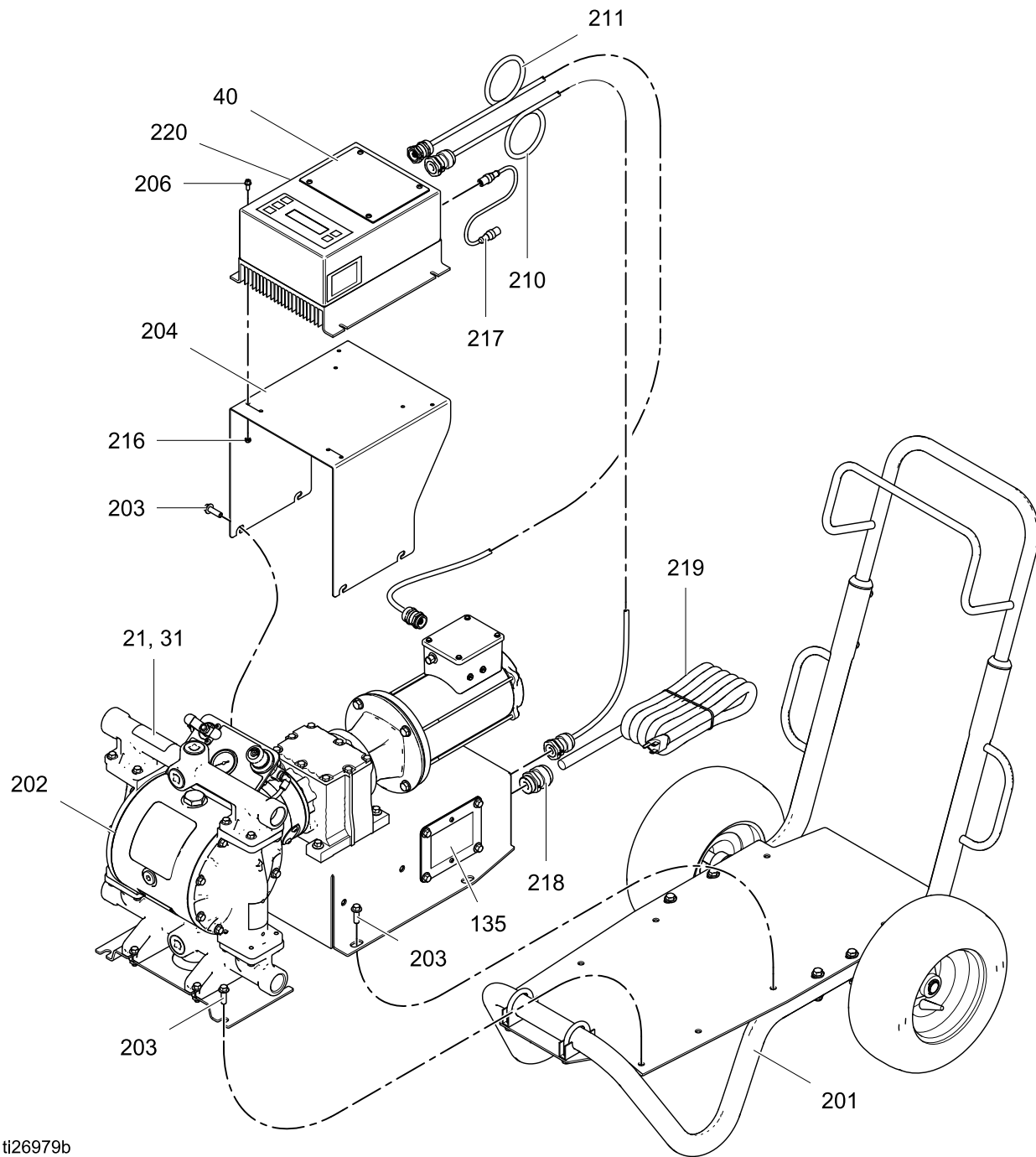
泵型号	接液部分材料	驱动	中心部分材料	齿轮箱和马达	流体盖和歧管	阀座	阀球	隔膜	歧管 O 形圈
1050	A	E	A	04A	A1	SS	BN	BN	PT

歧管 O 形圈套件	
PT	24W212

套件包括：

- 8 个 O 形圈 (9)，PTFE；不用于带丁腈橡胶、FKM 或 TPE 阀座的型号。

小车



ti26979b

车式安装型号

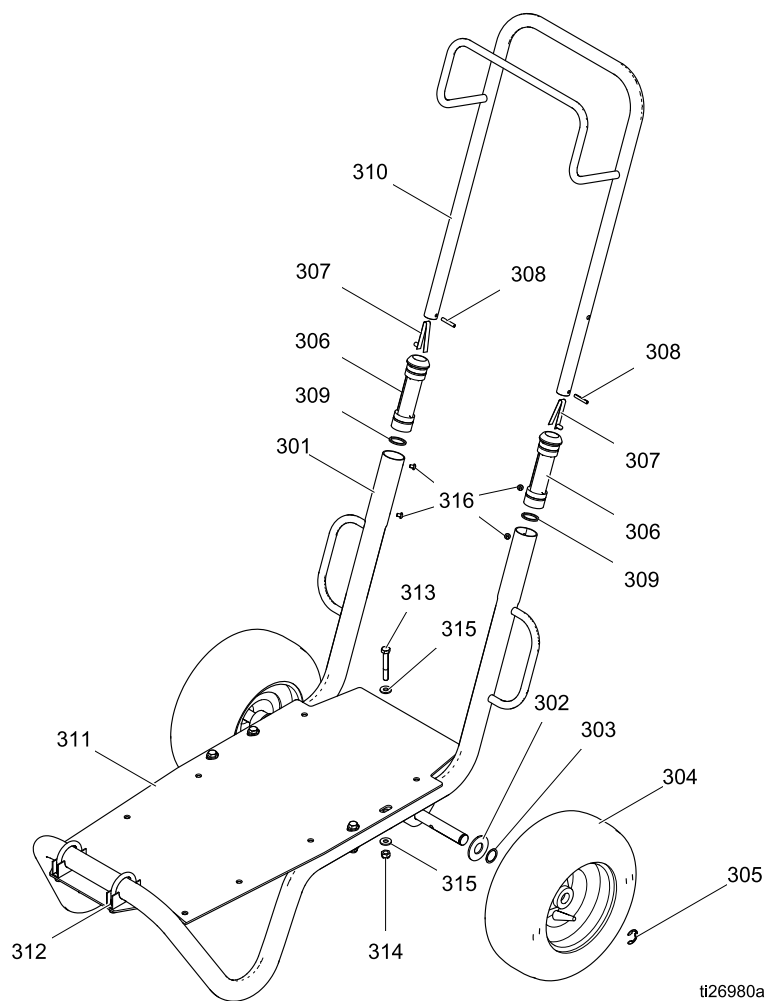
参考	零配件	说明	数量
201	24Y543	小车；包括螺丝（参考 203）	1
202	参见表	泵	1
203	———	螺丝；M8-1.25 x 25 毫米；包括参考 201	12
204	24Y537	支架，控制箱；包括螺丝（203，206）和螺母（216）。	1
40	24Y514	控制器，Graco 马达控制	1
206	———	螺丝；M5-0.8 x 12 毫米；包括参考 204	4
210	17L370	电缆，压缩机	1
211	17L368	电缆，马达	1
216	———	螺母，防松；随同参考 204 提供	4
217	17F709	电缆，M12，8 针，1 英尺（0.3 米）	1
218	———	接头，释放张力	1
219	———	电线，电源（120 伏）	1
220s	17B772	标牌，警告	1

▲ 可免费提供各种警告标牌、标示、标签及卡片更换件。

Table 1 用于小车安装型号的泵

小车型号	泵型号（参考 202）
24Y388	648190
24Y552	648250
24Y553	648183
24Y554	648243
24Y555	648180
24Y556	648240
24Y557	648187
24Y558	648247
24Y559	650110
24Y560	650154
24Y561	651908
24Y562	651944

小车



ti26980a

参考	零配件	说明	数量
301	---	机架	1
302	156306	垫圈, 平	2
303	116038	波形弹簧垫圈	2
304	119420	轮, 气动	2
305	120211	E 环, 锁紧	2
306	192027	套管	2
307	112827	卡扣式按钮	2
308	101354	直弹簧销针	2

参考	零配件	说明	数量
309	15J645	垫圈	2
310	24M397	手柄	1
311	---	板子	1
312	---	夹子	2
313	108481	螺丝, 5/16-18 X 2.25	4
314	111040	螺母, 锁紧	4
315	100527	垫圈	8
316	109032	螺丝, #10-32 x 0.25	4

套件及附件

对于 AC 和 BLDC 马达

泄漏传感器套件 24Y661

升级套件，在现有系统上增加了泄漏传感器。包括泄漏传感器和套管。

注：也请从下面部分中选择电缆并购买。对于带 BLDC 马达的系统（使用 Graco 马达控制），请从第一部分订购延长电缆。对于带 AC 马达的系统（使用 VFD），请从第二部分订购现场可接线电缆。

泄漏传感器/PLC 延长电缆 (用于 BLDC 马达)

M8，4 针

零配件	说明
121683	9.8 英尺；3.0 米
17H349	24.6 英尺；7.5 米
17H352	52.5 英尺；16 米

泄漏传感器电缆；现场可接线（用于 VFD）

M8，4 针

零配件	说明
17H389	9.8 英尺；3.0 米
17H390	24.6 英尺；7.5 米
17H391	52.5 英尺；16 米

压缩机升级套件 24Y542（120 伏）和 24Y541（240 伏）

升级套件包括压缩机、压缩机箱、支架和安装硬件。

中央部分修理工具套件 24Y627

包括用于将轴承从中央部分拆下所需的工具。

阀座拉出器套件 17J718

包括可互换的轴承拉出器组。

控制器-马达电缆

预装电缆用于将马达控制器连接到马达。包括电缆、应变消除接头和端子。

零配件	说明
17L368	1.0 英尺；0.3 米
17S306	9.8 英尺；3.0 米

压缩机-控制电缆

预装电缆用于将压缩机连接到马达控制器。包括电缆、应变消除接头和端子。

零配件	说明
17L370	2.0 英尺；0.6 米
17S308	9.8 英尺；3.0 米

对于 BLDC 马达

Graco 马达控制套件 24Y514

更换套件包括 Graco 马达控制，带必需的软件。

软件升级套件 17H104

升级套件包括软件令牌和说明书。**注释：**也请购买编程电缆套件 24Y788。

马达馈线电缆

M12，8 针

零配件	说明
17F709	1.0 英尺；0.3 米
15Y051	9.8 英尺；3.0 米
16X521	24.6 英尺；7.5 米
16P791	52.5 英尺；16 米

PLC 控制电缆

M8，4 针

零配件	说明
17H365	9.8 英尺；3.0 米
17H366	24.6 英尺；7.5 米
17H367	52.5 英尺；16 米

技术数据

	美制	公制
Husky 1050E 电动双隔膜泵		
最大流体工作压力	70 磅/平方英寸	0.48 兆帕, 4.8 巴
最大入口空气压力	150 磅/平方英寸	1.03 兆帕, 10.3 巴
中央部分充气范围	20 至 80 磅/平方英寸	0.14-0.55 兆帕, 1.4-5.5 巴
最大空气消耗量	<.0.2 scfh	<0.006 立方米/小时
空气入口大小 :	3/8 英寸 npt (内螺纹)	
最大吸引升力 (如果因阀球或阀座损坏、阀球重量轻或极速运转而导致阀球未正确就位, 则会降低)	湿 : 29 英尺 干 : 16 英尺	湿 : 8.8 米 干 : 4.9 米
可泵送的最大固体尺寸	1/8 英寸	3.2 毫米
操作和存放的环境气温 注意 : 处在极低温度环境内可能会导致塑料零部件损坏。	32° F-104° F	0° C-40° C
每转流体分配量	0.14 加仑	0.53 升
最大自由输送量	39 加仑/分钟	148 升/分钟
最大泵速	280 转/分	
流体入口和出口尺寸		
铝、哈氏合金或不锈钢	1 英寸 npt (内螺纹) 或 1 英寸 bspt	
聚丙烯、导电性聚丙烯或 PVDF	1 英寸 ANSI/DIN 凸面法兰	
电动马达		
交流, 标准 CE (04A, 05A, 06A)		
电源	2 HP	1.5 千瓦
马达极数目	4 极	
速度	1800 rpm (60 赫兹) 或 1500 rpm (50 赫兹)	
恒定扭矩	6:1	
齿轮速率	8.16	
电压	3 相 230 伏/3 相 460 伏	
最大安培负载	5.7 安 (230 伏) /2.85 安 (460 伏)	
入口保护	IP66	
IE 等级	IE2	
交流, ATEX (04C)		
电源	2 HP	1.5 千瓦
马达极数目	2 极	

技术数据

	美制	公制
速度	3420 rpm (60 赫兹) 或 2850 rpm (50 赫兹)	
恒定扭矩	10:1	
齿轮速率	18.08	
电压	3 相 240 伏/3 相 415 伏	
最大安培负载	5.44 安 (230 伏) /3.14 安 (460 伏)	
入口保护	IP55	
IE 等级	IE1	
交流, 防爆 (04D)		
电源	2 马力	1.5 千瓦
马达极数目	2 极	
速度	3450 rpm (60 赫兹) 或 2875 rpm (50 赫兹)	
恒定扭矩	20:1	
齿轮速率	18.08	
电压	3 相 230 伏/3 相 460 伏	
最大安培负载	5.2 安 (230 伏) /2.6 安 (460 伏)	
入口保护	IP54	
IE 等级	IE2	
BLDC (04B, 05B, 06B)		
电源	2.2 马力	1.6 千瓦
马达极数目	2 极	
速度	3600 转/分	
齿轮速率	11.86	
电压	320 VDC	
最大安培负载	5.2 A	
入口保护	IP56	
噪声数据		
声音功率 (按照 ISO -9614-2 测量)		
70 磅/平方英寸流体压力和 50 转/分时	71 分贝	
30 磅/平方英寸流体压力和 280 转/分时 (全流量)	94 分贝	
声音压力 [距离设备 3.28 英尺 (1 米) 测试]		
70 磅/平方英寸流体压力和 50 转/分时	61 分贝	
30 磅/平方英寸流体压力和 280 转/分时 (全流量)	84 分贝	

	美制	公制
接液零配件		
接液零配件包括阀座、阀球和隔膜所选的材料，加上泵的构造材料：铝、哈氏合金、聚丙烯、导电性聚丙烯、PVDF 或不锈钢		
非接液零配件		
铝质	铝质、涂碳钢、青铜	
哈氏合金	哈氏合金、不锈钢、铝质（如果用于中心部分）、青铜	
塑料	铝质、聚丙烯、涂碳钢、青铜	
不锈钢	不锈钢、铝质、涂碳钢、青铜	
Graco 马达控制的技术规格 (所有安装和接线必须符合 NEC 和当地电气规范要求。)		
直流供电电源	仅限 2 类电源	
认证	UL508C	
合规	CE 低电压 (2006/95/EC), EMC (2004/108/EC) 和 RoHS (2011/65/EU) 指令	
环境温度	-40°F – 104°F	-40°C – 40°C
环境级别	类型 4X, IP 66	
过温感应规格 (驱动器接收来自马达中热敏传感器的信号并采取行动。必需有马达过温感应, 以便为马达提供过载保护。)	最大 0-3.3 伏直流, 1 毫安	
输入规格		
输入线路电压	120/240 伏交流, 线间	
输入线路定相	单相	
输入线路频率	50/60 Hz	
每相输入电流	16A	
分支电路保护最大额定值	20 安, 反比延时断路器	
短路电流额定值	5 千安	
输出规格		
输出线路电压	0/-264 伏交流	
输出线路定相	三相	
输出电流 (通过软件设置电流限值, 提供辅助保护, 防止马达过载。)	0/-12 安	
输入功率	1.92 千瓦 / 2.6 马力	
输出过载	200%, 0.2 秒	

重量

泵的材料		马达/齿轮箱											
流体部分	中心部分	AC		ATEX + IEC		阻燃 + NEMA		NEMA		IEC		BLDC+ NEMA	
		磅	千克	磅	千克	磅	千克	磅	千克	磅	千克	磅	千克
铝质	铝质	106	48.1	144	65.3	109.5	49.7	69.5	31.5	74	33.6	90	40.8
导电性聚丙烯	铝质	103.5	46.9	141.5	64.1	107	48.5	67	30.4	71.5	32.4	87.5	39.7
导电性聚丙烯	不锈钢	135	61.2	173	78.5	138.5	62.8	98.5	44.7	103	46.7	119	54.0
哈氏合金	不锈钢	153	69.4	191	86.6	156.5	71.0	116.5	52.8	121	54.9	137	62.1
聚丙烯	铝质	103.5	46.9	141.5	64.2	106.5	48.3	67	30.4	71.5	32.4	87.5	39.7
聚丙烯	不锈钢	135	61.2	173	78.5	138.5	62.8	98.5	44.7	103	46.7	119	54.0
PVDF	铝质	109	49.4	147	66.7	112.5	51.0	72.5	32.9	77	34.9	93	42.2
PVDF	不锈钢	140.5	63.7	178.5	81.0	144	63.7	104	47.2	108.5	49.2	124.5	56.5
不锈钢	铝质	121.5	55.1	159.5	72.3	125	55.5	85	38.6	89.5	40.6	105.5	47.9
不锈钢	不锈钢	153	69.4	191	86.6	156.5	71.0	116.5	52.8	121	54.9	137	62.1

组件/型号	美制	公制
压缩机	28 磅	13 公斤
Graco VFD	6 磅	3 公斤
Graco 马达控制	10.5 磅	4.8 公斤
车式型号		
24Y388、24Y552 和 24Y588	184.5 磅	83.7 公斤
24Y559 和 24Y560	182 磅	82.6 公斤
24Y561 和 24Y562	200 磅	90.7 公斤

流体温度范围

注意

温度限值仅基于机械应力。某些化学品会进一步限制流体的温度范围。应始终处于要求最严格的接液零配件的温度范围之内。以高于或低于泵部件流体温度限值操作将损坏设备。

隔膜/球阀/阀座材料	流体温度范围					
	铝质、哈氏合金或不锈钢泵		聚丙烯或导电聚丙烯泵		PVDF 泵	
	华氏	摄氏	华氏	摄氏	华氏	摄氏
缩醛 (AC)	10° 至 180°F	-12° 至 82°C	32° 至 150°F	0° 至 66°C	10° 至 180°F	-12° 至 82°C
丁腈橡胶 (BN)	10° 至 180°F	-12° 至 82°C	32° 至 150°F	0° 至 66°C	10° 至 180°F	-12° 至 82°C
FKM 氟橡胶 (FK)*	-40° 至 275°F	-40° 至 135°C	32° 至 150°F	0° 至 66°C	10° 至 225°F	-12° 至 107°C
Geolast® (GE)	-40° 至 150°F	-40° 至 66°C	32° 至 150°F	0° 至 66°C	10° 至 150°F	-12° 至 66°C
聚氯丁烯超模压隔膜 (CO) 或聚氯丁烯止回球 (CR 或 CW)	0° 至 180°F	-18° 至 82°C	32° 至 150°F	0° 至 66°C	10° 至 180°F	-12° 至 82°C
聚丙烯 (PP)	32° 至 150°F	0° 至 66°C	32° 至 150°F	0° 至 66°C	32° 至 150°F	0° 至 66°C
超模压 PTFE隔膜 (PO)	40° 至 180°F	4° 至 82°C	40° 至 150°F	4° 至 66°C	40° 至 180°F	4° 至 82°C
PTFE 止回球或两件式 PTFE/EPDM隔膜 (PT)	40° 至 220°F	4° 至 104°C	40° 至 150°F	4° 至 66°C	40° 至 220°F	4° 至 104°C
PVDF (PV)	10° 至 225°F	-12° 至 107°C	32° 至 150°F	0° 至 66°C	10° 至 225°F	-12° 至 107°C
Santoprene® 止回球 (Sp) 或 SP 或 2 件式 PTFE/Santoprene 隔膜 (PS)	-40° 至 180°F	-40° 至 82°C	32° 至 150°F	0° 至 66°C	10° 至 225°F	-12° 至 107°C
TPE (TP)	-20° 至 150°F	-29° 至 66°C	32° 至 150°F	0° 至 66°C	10° 至 150°F	-12° 至 66°C

* 所列最大温度是以 ATEX 的 T4 温度分类标准为基础。如果您正在非爆炸性环境中进行操作，铝质或不锈钢泵中的最大 FKM 氟橡胶流体温度是 320F (160C)。

Graco 标准担保

Graco 保证本文件里的所有设备均由 Graco 生产，且以姓名担保销售最初购买者时的材料和工艺无缺陷。除了 Graco 公布的任何特别、延长、或有限担保以外，Graco 将从销售之日起算提供 12 个月的担保期，修理或更换任何 Graco 认为有缺陷的设备部件。只有当设备按照 Graco 公司的书面建议进行安装、操作和维护保养时才能适用本担保书。

对于一般性的磨损或者由于安装不当、误用、磨蚀、锈蚀、维修保养不当或不正确、疏忽、意外事故、人为破坏或用非 Graco 公司的部件代替而导致的任何故障、损坏或磨损均不包括在本担保书的担保范围之内而且 Graco 公司不承担任何责任。Graco 也不会对由非 Graco 提供的结构、附件、设备或材料与 Graco 设备不兼容，或不当设计、制造、安装、操作或对非 Graco 提供的结构、附件、设备或材料维护所导致的故障、损坏或磨损不负责任。

本担保书的前提条件是，以预付运费的方式将声称有缺陷的设备送回给 Graco 公司授权的经销商，以核查所声称的缺陷。如果核实了声称缺陷，Graco 将免费修理或更换所有缺陷部件。设备将返还给最初购买者手里，运输费预付。如果检查发现设备无任何材料或工艺缺陷，则会对修理收取合理费用，该费用包括零配件、人工和运输费。

该保修具有唯一性，可代替任何其他保证，无论明示或暗示，包括但不限于保证适销性或适用某特定目的的保证。

以上所列为违反担保情况下 Graco 公司的唯一责任和买方的唯一赔偿。买方同意不享受任何形式的赔偿（包括但不限于对利润损失、销售额损失、人员或财产受损、或任何其他附带或从属损失的附带或从属损害赔偿）。任何针对本担保的诉讼必须在设备售出后二 (2) 年内提出。

对与销售的但不是 Graco 生产附件、设备、材料或零配件，Graco 不做任何担保，放弃所有隐含适销性和适用于某一特定用途的担保。 所售物品，但不是由 Graco（如马达、开关、软管等等）生产的，如果有，但作为设备的制造商，这些物品将享受担保。Graco 将为购买者提供合理帮助，以帮助购买者对违反这些担保的行为进行索赔。

无论在什么情况下，不管是由于违反合同、违反担保、Graco 公司的疏忽或者其他原因，Graco 公司都不承担由于供应下列设备或由于至此售出的任何产品或其他物品的配备、执行或使用而产生的间接、附带、特殊或从属损失的赔偿责任。

FOR GRACO CANADA CUSTOMERS

The Parties acknowledge that they have required that the present document, as well as all documents, notices and legal proceedings entered into, given or instituted pursuant hereto or relating directly or indirectly hereto, be drawn up in English. Les parties reconnaissent avoir convenu que la rédaction du présente document sera en Anglais, ainsi que tous documents, avis et procédures judiciaires exécutés, donnés ou intentés, à la suite de ou en rapport, directement ou indirectement, avec les procédures concernées.

Graco 公司信息

关于 Graco 产品的最新信息，请访问 www.graco.com。

关于专利信息，参见 www.graco.com/patents。

若要下订单，请与您的 Graco 经销商联系，或致电确定就近的经销商。

电话：612-623-6921 或免费电话：1-800-328-0211 传真：612-378-3505

本文件中的所有书面和视觉资料均反映了产品发布时的最新信息。

Graco 保留随时修改的权利，恕不另行通知。

原始说明书。This manual contains Chinese. MM 334189

Graco Headquarters: 明尼阿波利斯
国际办事处：Belgium, China, Japan, Korea

GRACO INC. 和分支机构 • P.O. BOX 1441 • MINNEAPOLIS MN 55440-1441 • USA
版权 2015，Graco Inc. 所有 Graco 制造地点都获得 ISO 9001 认证。

www.graco.com
修订版 G，2018 年 3 月