

Reparatie/onderdelen



Husky[®] 3300

Luchtaangedreven membraanpompen

332172N

NL

Pomp van 7,62 cm voor zware toepassingen, met brede doorstroming voor het overbrengen van materialen, inclusief materialen met een hoge viscositeit. Alleen voor professioneel gebruik.

Zie pagina 4 voor meer informatie over de uitvoering en de goedkeuringen.

Maximale bedrijfsdruk van 8,6 bar (0,86 MPa; 125 psi), aluminium of roestvrijstalen pompen met een middenstuk van aluminium

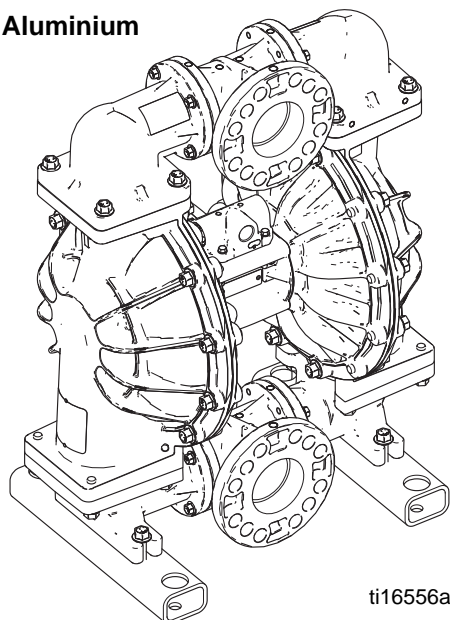
Maximale bedrijfsdruk van 6,9 bar (0,7 MPa; 100 psi), polypropyleen of roestvrijstalen pompen met een middenstuk van polypropyleen



Belangrijke veiligheidsinstructies

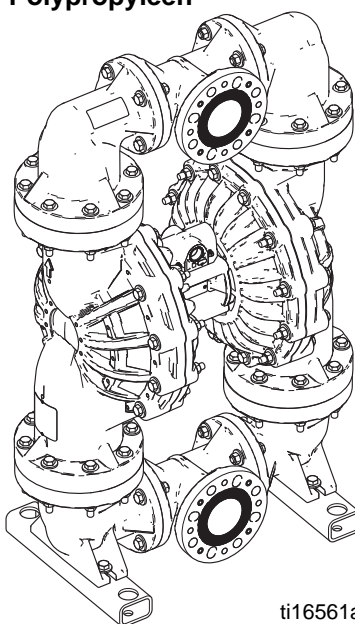
Lees alle waarschuwingen en instructies in deze handleiding. Bewaar deze instructies.

Aluminium



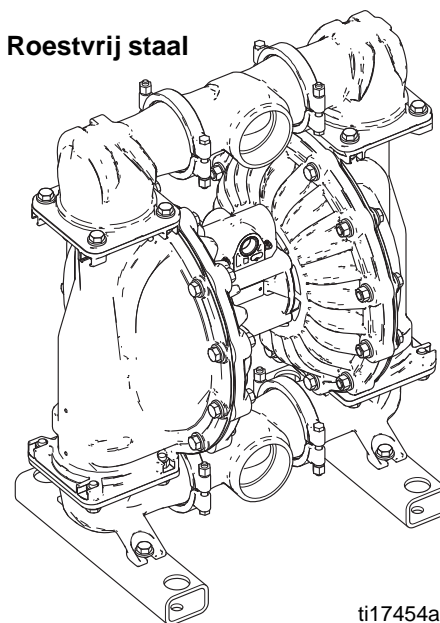
ti16556a

Polypropyleen



ti16561a

Roestvrij staal



ti17454a



PROVEN QUALITY. LEADING TECHNOLOGY.

Inhoudsopgave

Inhoudsopgave	2	Onderdelen	
Gerelateerde handleidingen	2	3300A, Aluminium	22
Uw dichtstbijzijnde distributeur zoeken	3	3300P, Polypropyleen	23
De configuratie		3300S, Roestvrij staal	24
van een nieuwe pomp specificeren	3	Snelgids Onderdelen / Sets	25
Reserveonderdelen bestellen	3	Luchtklep	30
Opmerking van de distributeur	3	Materiaaldeksels en spuitstukken	32
Tabel met configuratienummers	4	Zittingen en keerklepkogels	34
Waarschuwingen	5	Membranen	35
Problemen oplossen	8	Sets Zittingen, Keerklepkogels en Membranen	37
Repareren	10	Dichtingen spuitstukken en zittingen	38
Drukontlastingsprocedure	10	Toebehoren	39
De luchtklep repareren of vervangen	10	Technische gegevens	40
De keerkleppen repareren	12	Graco-standaardgarantie voor Husky-pomp	44
Membranen en middenstukken	14	Graco-informatie	44
Koppelinstructies	20		

Gerelateerde handleidingen

Handleiding	Beschrijving
3A0410	Husky 3300 pneumatische membraanpomp, Bediening

Uw dichtstbijzijnde distributeur zoeken

1. Ga naar www.graco.com.
2. Klik op **Waar te koop** en gebruik de **Dealerzoeker**.

De configuratie van een nieuwe pomp specificeren

Bel uw distributeur.

OF

1. Gebruik de **Online Husky-keuzehulp** op www.graco.com/training/husky/index.html.
2. Als de koppeling niet werkt, kunt u de keuzehulp vinden op de pagina **Procesapparatuur** op www.graco.com.

Reserveonderdelen bestellen

Bel uw distributeur.

Opmerking van de distributeur

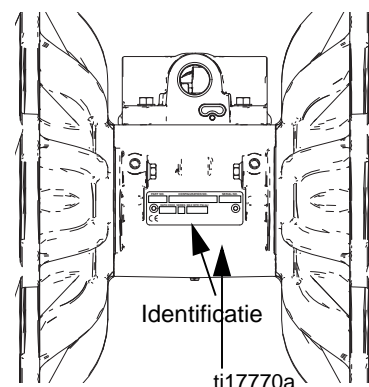
1. Wanneer u onderdeelnummers voor nieuwe pompen of sets zoekt, gebruik dan van de **online keuzehulp voor Husky-pompen**.
2. Onderdeelnummers voor reserveonderdelen zoeken:
 - a. Gebruik het configuratienummer van het identificatieplaatje op de pomp. Wanneer u alleen het 6-cijferige onderdeelnummer van Graco hebt, gebruik dan de keuzehulp om het juiste configuratienummer te zoeken.
 - b. Gebruik de tabel met configuratienummers op de volgende pagina voor informatie over het onderdeel dat bij elk cijfer hoort.
 - c. Zie de **Onderdelen 3300A, Aluminium**-tekening en vervolgens de **Snelgids Onderdelen / Sets**. Volg waar nodig de paginaverwijzingen op deze twee pagina's voor aanvullende bestelinformatie.
3. Bel de klantenservice van Graco om een bestelling te plaatsen.

Tabel met configuratienummers

Raadpleeg het identificatieplaatje (ID) voor het configuratienummer van uw pomp. Gebruik de volgende tabel om de onderdelen van uw pomp te definiëren.

Voorbeeld van een configuratienummer: **3300A-PA01AA1TPACTPBN**

3300	A	P	A01A	A1	TP	AC	TP	BN
Pompmaat	Nat materiaal-gedeelte	Soort aandrijving	Middendeel en luchtklep	Materiaal-deksels en spuitstukken	Zittingen	Kogels	Membranen	Spruitstuk en O-ringen



Pompmaat	Nat materiaalgedeelte		Soort aandrijving		Materiaal van middendeel en luchtklep		Voor gebruik met	Materiaaldeksels en spuitstukken	
3300	A★	Aluminium	P	Pneumatisch	Aluminium	A01A	Standaard-membranen	A1	Aluminium, middenflens, npt
3300	P†	Polypropyleen				A01E	Optionele FKM-zittingen met Standaard Membranen	A2	Aluminium, middenflens, bspt
3300	S★	Roestvrij staal				P1	Polypropyleen, middenflens		
						S1	Roestvrij staal, npt		
					Polypropyleen †	P01A	Standaard-membranen	S2	Roestvrij staal, bspt
						P01G	Giet-membranen	S5-1	Roestvrij staal, middelste flens

★Pompen **3300A** (aluminium) en **3300S** (roestvrij staal) met aluminium middenstukken zijn gecertificeerd volgens:

† Pompen met materiaalgedeeltes of middenstukken van polypropyleen zijn niet ATEX-gecertificeerd.











Zittingen keerkleppen		Keerklepkogels		Membraan		Spruitstuk- en zittingdichtingen*	
AC	Acetaal	AC	Acetaal	BN	Buna-N	BN	Buna-N
AL	Aluminium	BN	Buna-N	CO	Giet-polychloropreen	PT	PTFE
BN	Buna-N	CR	Polychloropreen Stan.	CR	Polychloropreen		
FK	FKM fluorelastomeer	CW	Verzwaard polychloropreen	FK	FKM fluorelastomeer		
GE	Geolast®	FK	FKM fluorelastomeer	GE	Geolast		
PP	Polypropyleen	GE	Geolast	PO	Giet-PTFE/EPDM		
SP	Santoprene®	PT	PTFE	PT	Tweedelig PTFE/Santoprene		
SS	316 roestvrij staal	SP	Santoprene	SP	Santoprene		
TP	TPE	TP	TPE	TP	TPE		

*Voor modellen met zittingen van Buna-N, FKM Fluoroelastomeer of TPE zijn geen O-ringen nodig.

Waarschuwingen

De onderstaande waarschuwingen betreffen de installatie, het gebruik, de aarding, het onderhoud en de reparatie van deze apparatuur. Het symbool met het uitroepteken in de tekst van deze handleiding verwijst naar een algemene waarschuwing en het gevarensymbool verwijst naar procedurespecifieke risico's. Als u deze symbolen in de handleiding ziet, raadpleeg dan deze Waarschuwingen. Daarnaast zijn er productspecifieke waarschuwingen te vinden in deze handleiding waar van toepassing.

 <h2 style="margin: 0;">WAARSCHUWING</h2>	
    	<p>BRAND- EN EXPLOSIEGEVAAR</p> <p>Brandbare dampen in het werkgebied, zoals die van oplosmiddelen en verf, kunnen ontbranden of exploderen. Voorkom brand en explosies onder meer als volgt:</p> <ul style="list-style-type: none"> • Gebruik de apparatuur alleen in goed geventileerde ruimtes. • Zorg dat er geen ontstekingsbronnen zijn, zoals waakvlammen, sigaretten, draagbare elektrische lampen en kunststof druppelvangers (deze kunnen statische vonkoverslag geven). • Houd het werkgebied vrij van afval, inclusief oplosmiddelen, poetslappen en benzine. • Haal geen stekkers uit stopcontacten, steek geen stekkers in stopcontacten en schakel de verlichting niet met de schakelaars in of uit als er brandbare dampen aanwezig zijn. • Aard alle apparatuur in de werkomgeving. Zie de Aardingsinstructies. • Gebruik alleen geaarde slangen. • Houd het pistool stevig tegen de zijkant van een geaarde emmer gedrukt terwijl u in de emmer spuit. Gebruik geen emmers met binnenvoering, tenzij ze antistatisch of geleidend zijn. • Stop onmiddellijk met werken als u statische vonken ziet of een schok voelt. Gebruik het systeem pas weer als u de oorzaak van het probleem kent en het probleem verholpen is. • Zorg dat er altijd een werkend brandblusapparaat op de werkplek is. • Leid de afvoer weg van alle ontstekingsbronnen. Wanneer het membraan breekt, kan er materiaal met lucht worden uitgestoten. <p>Tijdens het reinigen kan er zich statische lading opbouwen op kunststof onderdelen en deze kan zich ontladen via brandbare dampen en die doen ontbranden. Voorkom brand en explosies onder meer als volgt:</p> <ul style="list-style-type: none"> • Reinig kunststof onderdelen alleen in een goed geventileerde omgeving. • Reinig onderdelen niet met een droge doek. • Bedien geen elektrostatische pistolen in het werkgebied van de apparatuur.
 	<p>GEVAAR VAN APPARATUUR ONDER DRUK</p> <p>Materiaal uit de apparatuur, uit lekken of uit beschadigde onderdelen kan in de ogen of op de huid spatten en ernstig letsel veroorzaken.</p> <ul style="list-style-type: none"> • Volg altijd de Drukontlastingsprocedure wanneer u ophoudt met spuiten/materiaal afgeven en vóór reiniging, controle of onderhoud aan de apparatuur. • Draai altijd eerst alle materiaal aansluitingen goed vast voordat u de apparatuur gaat bedienen. • Controleer slangen, buizen en koppelingen dagelijks. Vervang versleten of beschadigde onderdelen onmiddellijk.

WAARSCHUWING



GEVAREN VAN VERKEERD GEBRUIK VAN DE APPARATUUR

Verkeerd gebruik kan tot dodelijk of ernstig letsel leiden.

- Bedien het systeem niet als u moe bent of onder invloed bent van alcohol of geneesmiddelen.
- Overschrijd nooit de maximale werkdruk en de maximale bedrijfstemperatuur van het zwakste onderdeel in uw systeem. Zie de **Technische gegevens** van alle apparatuurhandleidingen.
- Gebruik materialen en oplosmiddelen die geschikt zijn voor de bevochtigde onderdelen van de apparatuur. Zie de **Technische gegevens** van alle apparatuurhandleidingen. Lees de waarschuwingen van de fabrikant van de materialen en oplosmiddelen. Vraag de leverancier of de verkoper van het materiaal om het materiaalveiligheidsinformatieblad (MSDS) voor alle informatie over het materiaal dat u gebruikt.
- Verlaat de werkplaats niet als de apparatuur in werking is of onder druk staat.
- Schakel alle apparatuur uit en volg de **Drukontlastingsprocedure** wanneer de apparatuur niet wordt gebruikt.
- Controleer de apparatuur dagelijks. Repareer of vervang versleten of beschadigde onderdelen onmiddellijk en vervang ze uitsluitend door originele reserveonderdelen van de fabrikant.
- Breng geen veranderingen of wijzigingen in de apparatuur aan. Door veranderingen of wijzigingen kunnen goedkeuringen door instanties ongeldig worden en kan er gevaar voor de veiligheid ontstaan.
- Controleer of alle apparatuur is geclassificeerd en goedgekeurd voor de omgeving waarin u deze gebruikt.
- Gebruik apparatuur alleen voor het beoogde doel. Neem contact op met uw leverancier voor meer informatie.
- Leid slangen en kabels uit de buurt van plaatsen waar gereden wordt, scherpe randen, bewegende onderdelen en hete oppervlakken.
- Zorg dat er geen kink in slangen komt en buig ze niet te ver door; trek het apparaat nooit vooruit aan de slang.
- Houd kinderen en dieren weg uit het werkgebied.
- Houd u aan alle geldende veiligheidsvoorschriften.



GEVAAR VAN THERMISCHE EXPANSIE

Materialen in besloten ruimtes - waaronder slangen - die aan hitte worden blootgesteld, kunnen door thermische expansie een snelle drukstijging veroorzaken. Door overdruk kunnen installatieonderdelen scheuren en ernstig letsel veroorzaken.

- Open een klep zodat het materiaal tijdens de verhitting kan uitzetten.
- Vervang de slangen proactief op regelmatige tijdstippen afhankelijk van de gebruiksomstandigheden.



GEVAREN VAN ALUMINIUM ONDERDELEN ONDER DRUK

Het gebruik van materialen die niet compatibel zijn met aluminium in apparatuur die onder druk staat, kan leiden tot ernstige chemische reacties en ervoor zorgen dat de apparatuur stuk gaat. Wanneer u deze waarschuwing niet opvolgt, kan dat leiden tot dodelijk of ernstig letsel, of materiële schade.

- Gebruik geen 1,1,1-trichloorethaan, methyleenchloride, andere halogeenkoolwaterstofoplosmiddelen of vloeistoffen die dergelijke oplosmiddelen bevatten.
- Veel andere vloeistoffen kunnen stoffen bevatten die kunnen reageren met aluminium. Neem contact op met uw materiaalleverancier om te weten welke materialen compatibel zijn.



GEVAAR VAN REINIGINGSMIDDEL VOOR KUNSTSTOF ONDERDELEN

Veel oplosmiddelen kunnen kunststof onderdelen beschadigen; ze kunnen ervoor zorgen dat ze niet goed werken en zo ernstige letsels of schade aan eigendommen veroorzaken.

- Gebruik alleen compatibele oplosmiddelen op waterbasis om kunststof constructieonderdelen of onderdelen onder druk te reinigen.
- Zie de **Technische gegevens** in deze en alle andere handleidingen van de apparatuur. Lees de veiligheidsinformatiebladen (MSDS) en aanbevelingen van de fabrikanten van de gebruikte materialen en oplosmiddelen.



WAARSCHUWING



GEVAAR VAN GIFTIGE MATERIELEN OF DAMPEN

Giftige materialen of dampen kunnen ernstig letsel of zelfs de dood veroorzaken als deze in de ogen of op de huid spatten, of ingeademd of ingeslikt worden.

- Lees de veiligheidsinformatiebladen (VIB of MSDS) zodat u de specifieke gevaren van de gebruikte materialen kent.
- Leid de afvoer weg van de werkomgeving. Wanneer het membraan breekt, kan er materiaal in de lucht worden uitgestoten.
- Bewaar gevaarlijk materiaal in goedgekeurde houders en voer ze af conform alle geldende richtlijnen.



GEVAAR VAN BRANDWONDEN

Het oppervlak van de apparatuur en het materiaal dat wordt verhit kunnen zeer heet worden tijdens het gebruik. Om ernstige brandwonden te vermijden:

- Raak heet materiaal of hete apparatuur niet aan.



PERSOONLIJKE BESCHERMINGSMIDDELEN

Draag de juiste beschermingsmiddelen als u in het werkgebied aanwezig bent, om u te beschermen tegen ernstig letsel, zoals oogletsel, gehoorbeschadiging, inademing van giftige dampen en brandwonden. Deze uitrusting bestaat onder andere uit:

- Gezichts- en gehoorbescherming.
- Ademhalingsfilters, beschermende kleding en handschoenen, zoals aanbevolen door de fabrikant van het materiaal en oplosmiddelen.

Problemen oplossen



Probleem	Oorzaak	Oplossing
De pomp loopt, maar wordt niet gevuld.	De pomp loopt te snel, waardoor er vóór het voorpompen cavitatie ontstaat.	Verminder de druk bij de luchtinlaat.
	De kogel van de keerklep is erg versleten of is ingeklemd in het spuitstuk of de zitting.	Vervang kogel en zitting. Zie pagina 12.
	De zitting is erg versleten.	Vervang kogel en zitting. Zie pagina 12.
	De uitlaat of inlaat is verstopt.	Vrijmaken.
	Inlaatklep of uitlaatklep gesloten.	Zet ze open.
	De inlaatfittingen of spuitstukken zitten los.	Vastdraaien.
	De O-ringen van het spuitstuk zijn beschadigd.	Vervang de O-ringen. Zie pagina 12.
Pomp slaat af, hapert of houdt de druk niet vast.	Versleten kogels, zittingen of O-ringen.	Vervangen. Zie pagina 12.
Pomp wil niet lopen of maakt één slag en stopt dan weer.	Luchtklep zit vast of is vuil.	Haal de luchtklep uit elkaar en maak deze schoon. Zie pagina 10. Gebruik gefilterde lucht.
	De kogel van de keerklep is erg versleten en is ingeklemd in het spuitstuk of de zitting.	Vervang kogel en zitting. Zie pagina 12.
	De stuurklep is versleten, beschadigd of verstopt.	Vervang de stuurklep. Zie pagina 14.
	De pakking van de luchtklep is beschadigd.	Vervang de pakking. Zie pagina 10.
	De doseerkraan is verstopt.	Ontlast de druk en maak de klep schoon.
De pomp werkt onregelmatig.	Verstopte aanzuigleiding.	Nakijken, vrijmaken.
	Klevende of lekkende kogels van de terugslagklep.	Reinig of vervang. Zie pagina 12.
	Membraan (of steunmembraan) gescheurd.	Vervangen. Zie pagina 14.
	Geblokkeerde uitlaat.	Maak uitlaat vrij.
	De stuurkleppen zijn beschadigd of versleten.	Vervang de stuurkleppen. Zie pagina 14.
	De luchtklep is beschadigd.	Vervang de luchtklep. Zie pagina 10.
	De pakking van de luchtklep is beschadigd.	Vervang de pakking van de luchtklep. Zie pagina 10.
	De luchttoevoer is onregelmatig.	Repareer de luchttoevoer.
	Er zit ijs op de geluiddemper van de uitlaat.	Gebruik drogere perslucht.
Er zitten luchtbelletjes in het materiaal.	De zuigleiding zit los.	Vastdraaien.
	Membraan (of steunmembraan) gescheurd.	Vervangen. Zie pagina 14.
	Losse spuitstukken, beschadigde zittingen of O-ringen.	Draai de spuitstukbouten aan, of vervang de zittingen of O-ringen. Zie pagina 12.
	De O-ring in de membraanas met bout is beschadigd.	Vervang de O-ring.
	Pompcavitatie.	Verlaag de pompsnelheid of de aanzuighoogte.
	De bout van membraanas is los.	Vastdraaien.

Probleem	Oorzaak	Oplossing
De afgezogen lucht bevat verpompt materiaal.	Membraan (of steunmembraan) gescheurd.	Vervangen. Zie pagina 14.
	De bout van membraanas is los.	Aandraaien of vervangen. Zie pagina 14.
	De O-ring in de membraanas met bout is beschadigd.	Vervang de O-ring. Zie pagina 14.
Er zit vocht in de afzuiglucht.	Er is een hogere vochtigheid in de inlaatlucht.	Gebruik drogere perslucht.
Er komt lucht uit de pomp en hij hapert.	De luchtklepkap of -plaat is versleten.	Vervang de kap of plaat. Zie pagina 10.
	De pakking van de luchtklep is versleten.	Vervang de pakking. Zie pagina 10.
	Beschadigde stuurklep.	Vervang de stuurkleppen. Zie pagina 14.
	De asafdichtingen of aslagers zijn versleten.	Vervang de asafdichtingen of aslagers. Zie pagina 14.
Aan de buitenkant van de pomp komt lucht vrij.	De schroeven van de luchtklep of de materiaaldeksels zijn los.	Vastdraaien.
	Het membraan is beschadigd.	Vervang het membraan. Zie pagina 14.
	De pakking van de luchtklep is beschadigd.	Vervang de pakking. Zie pagina 10.
	De pakking van het luchtdeksel is beschadigd.	Vervang de pakking. Zie pagina 14.
Aan de buitenkant van de pomp lekt materiaal vanuit de verbindingsnaden.	Schroeven van spuitstuk of materiaaldeksels zitten los.	Draai de schroeven van het spuitstuk of materiaaldeksels vast. Zie pagina 20.
	De O-ringen van het spuitstuk zijn versleten.	Vervang de O-ringen. Zie pagina 12.

Repareren

Drukontlastingsprocedure



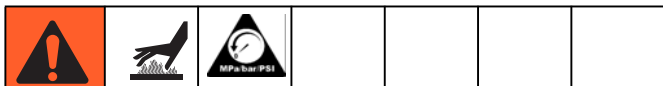
Volg de drukontlastingsprocedure altijd wanneer u dit symbool ziet.



Deze apparatuur blijft onder druk staan totdat de druk handmatig wordt ontlast. Volg de Drukontlastingsprocedure wanneer u stopt met pompen en voordat u het apparaat schoonmaakt, controleert of onderhoudt, om ernstig letsel te voorkomen door materiaal onder druk, zoals spatten in de ogen of op de huid.

1. Draai de luchttoevoer naar de pomp dicht.
2. Open de doseerkraan, wanneer gebruikt.
3. Open de aftapkraan voor materiaal om de materiaaldruk te ontlasten. Houd een opvangbak klaar voor het afgetapte materiaal.

De luchtklep repareren of vervangen



De volledige luchtklep vervangen

1. Schakel de pomp uit. Ontlast de druk. Zie **Drukontlastingsprocedure** in de vorige paragraaf.
2. Ontkoppel de luchtleiding naar de motor.
3. Verwijder de schroeven (104, metalen pompen) of de moeren (116, kunststof pompen). Verwijder de luchtklep en de pakking (113).
4. Wanneer u de luchtklep moet repareren, ga naar **Luchtklep demonteren**, stap 1, in de volgende paragraaf. Wanneer u een vervangende luchtklep moet plaatsen, gaat u door met stap 5.
5. Breng de nieuwe luchtkleppakking (113*) op één lijn met de middenbehuizing en maak dan de luchtklep vast. Zie **Aandraaimomenten**, pagina 20.
6. Sluit de luchtleiding weer op de motor aan.

De afdichtingen vervangen of de luchtklep ombouwen

OPMERKING: Er zijn reparatiesets verkrijgbaar. Zie pagina 31 om de correcte set(s) voor uw pomp te bestellen. Onderdelen van de Afdichtingsset Luchtklep zijn voorzien van de markering †. Onderdelen van de Reparatieset Luchtklep zijn voorzien van de markering ◆. Onderdelen van de Eindkapsets luchtklep zijn voorzien van de markering ✕.

De luchtklep demonteren

OPMERKING: De arrêteerinrichting (203), nok (204) en veer (211) worden niet gebruikt bij luchtklep 24V231, voor modellen met PTFE-gietmembranen (P01G).

1. Voer de stappen 1-3 uit onder **De volledige luchtklep vervangen**, pagina 10.
2. Zie AFB. 2. Gebruik een Torx-schroevendraaier (T8 voor aluminium middenstuk, T10 voor een kunststof middenstuk) om twee schroeven (209) te verwijderen. Verwijder de kleplaat (205), kapeenheid (212-214), veer (211) en de arrêteerinrichting (203).
3. Trek de kap (213) van de basis (212). Verwijder de O-ring (214) uit de kap.
4. Zie AFB. 2. Verwijder de borgring (210) van elk uiteinde van de luchtklep. Gebruik de zuiger (202) om de eindkap (207) uit één uiteinde te duwen. Verwijder de afdichting van de U-pakking (208). Trek de zuiger eruit en verwijder de andere afdichting van de U-pakking (208). Verwijder de andere eindkap (207) en de O-ringen van de eindkap (206).
5. Verwijder de arrêteernok (204) en plaats deze in de behuizing van de luchtklep (201).

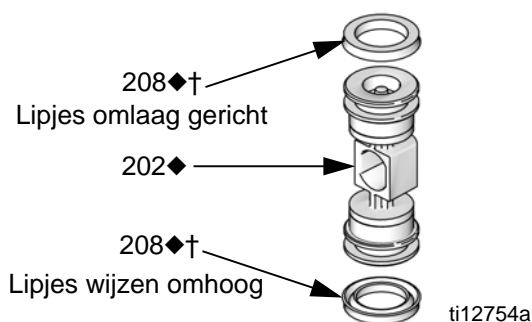
De luchtklep weer in elkaar zetten

OPMERKING: Wanneer er moet worden gesmeerd, moet er een smeermiddel op lithiumbasis worden gebruikt. Bestel Graco onderdeelnr. 111920.

OPMERKING: De arrêterinrichting (203), nok (204) en veer (211) worden niet gebruikt bij luchtklep 24V231, voor modellen met PTFE-gietmembranen (P01G).

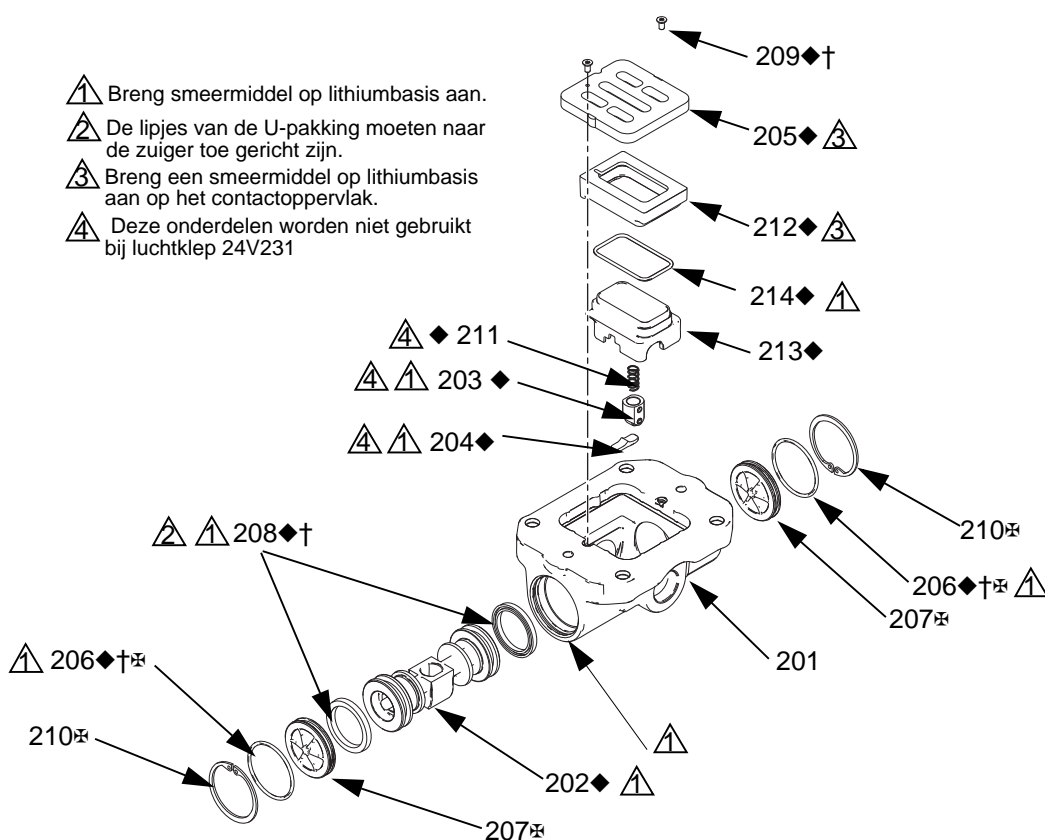
1. Gebruik alle onderdelen in de reparatiesets. Reinig de overige onderdelen en controleer deze op beschadiging. Vervang waar nodig.
2. Smeer de arrêteernok (204♦) en monteer deze in de behuizing (201).

3. Smeer de U-pakkingen (208♦†) en plaats de zuiger (202♦) met de lipjes gericht naar het midden van de zuiger.



AFB. 1. De U-pakking van de luchtklep aanbrengen

4. Smeer beide uiteinden van de zuiger (202♦) en de boring van de behuizing. Installeer de zuiger in de behuizing (201), met de platte kant naar de kap gericht (213♦). Wees tijdens het plaatsen van de zuiger in de behuizing voorzichtig om te voorkomen dat de U-pakkingen (208♦†) scheuren.
5. Smeer nieuwe O-ringen (206♦†‡) en plaats deze op de eindkappen (207‡). Plaats de eindkappen in de behuizing.
6. Plaats aan elke kant een borgring (210‡) om de eindkappen op hun plaats te houden.

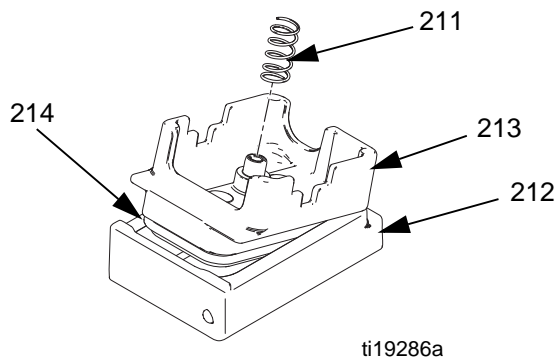


- 1 ⚠ Breng smeermiddel op lithiumbasis aan.
- 2 ⚠ De lipjes van de U-pakking moeten naar de zuiger toe gericht zijn.
- 3 ⚠ Breng een smeermiddel op lithiumbasis aan op het contactoppervlak.
- 4 ⚠ Deze onderdelen worden niet gebruikt bij luchtklep 24V231

AFB. 2. Luchtklep

7. Smeer en plaats de arrêteerinrichting (203♦) in de zuiger. Installeer de O-ring (214♦) op de kap (213♦). Breng een dun laagje smeermiddel aan op het buitenoppervlak van de O-ring en het binnenste contactoppervlak van de basis (212♦).

Richt het deel van de basis dat een magneet bevat naar het einde van de kap met de grootste uitsnijding. Bevestig het tegenoverliggende uiteinde van de onderdelen. Laat het uiteinde met de magneet vrij. Kantel de basis naar de afdichting en bevestig de onderdelen; zorg daarbij de O-ring op zijn plaats blijft. Installeer de veer (211♦) op het uitspringende gedeelte van de kap. Lijn de magneet in de basis uit met de luchtinlaat en installeer de kap.



ti19286a

AFB. 3. Kap

8. Smeer de kapzijde en installeer de klepplaat (205♦). Lijn de kleine opening in de plaat uit met de luchtinlaat. Draai de schroeven (209♦†) vast om de plaat in positie te houden.

De keerkleppen repareren



OPMERKING: Voor de keerklep zijn sets verkrijgbaar met nieuwe kogels en zittingen van diverse materialen. Zie pagina 34 om de sets in het gewenste materiaal/de gewenste materialen te bestellen. Er zijn ook O-ring- en bevestigingssets verkrijgbaar.

OPMERKING: Zorg dat de kogels van de keerkleppen altijd goed op de zittingen aansluiten door ook altijd de zittingen te vervangen als u de kogels vervangt. Bij modellen met O-ringen moet de O-ring altijd worden vervangen als het spuitstuk wordt verwijderd.

Demontage

1. Volg de **Drukontlastingsprocedure** op pagina 10. Maak alle slangen los.

OPMERKING: De pomp is zwaar. Til de pomp altijd op met twee personen.

2. Haal de pomp los uit de bevestiging.

OPMERKING: Gebruik voor kunststof pompen (3300P) handgereedschap totdat de klevende patch op de schroefdraad loslaat.

3. Gebruik een dopsleutel van 19 mm (3/4 inch) om de uitlaatbochtbevestigingen (8) te verwijderen en verwijder vervolgens het spuitstuk. Zie AFB. 4.
4. Verwijder de O-ringen (13, *niet gebruikt bij sommige modellen*), de zittingen (11) en de kogels (12).
5. Draai de pomp om en verwijder het inlaatspuitstuk. De montagebeugels blijven vastzitten.
6. Verwijder de O-ringen (13, *niet gebruikt bij sommige modellen*), de zittingen (11) en de kogels (12).

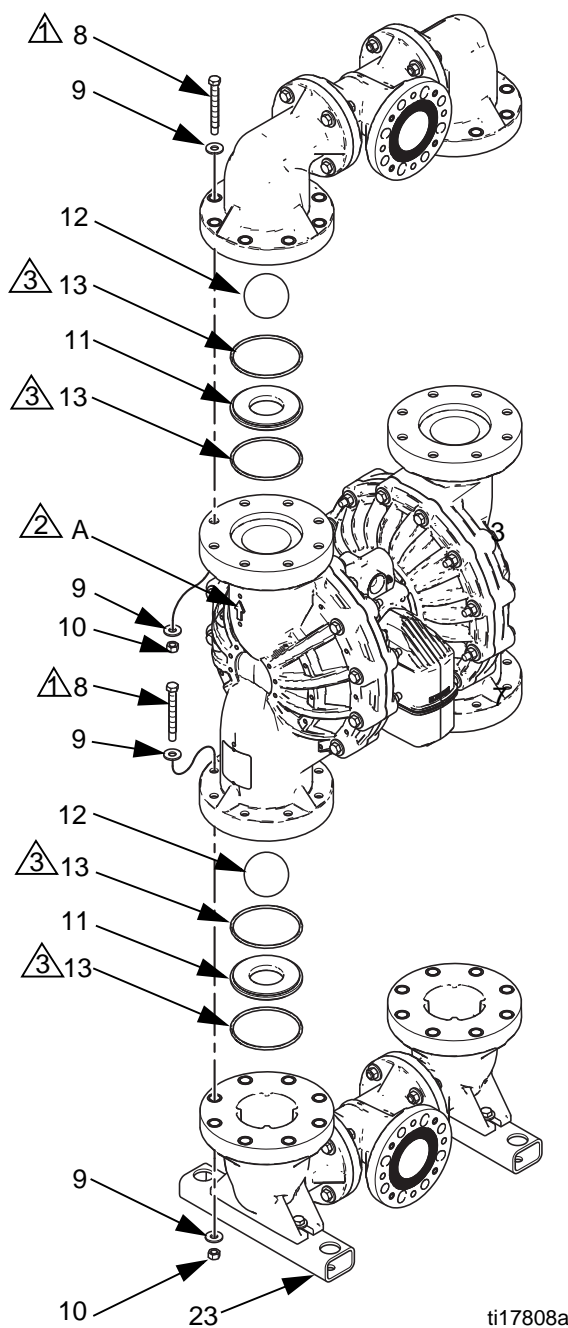
Hermontage

1. Reinig alle delen en let op slijtage en beschadiging. Vervang zo nodig onderdelen.
2. Zet alles in omgekeerde volgorde weer in elkaar, volgens de opmerkingen in AFB. 4. Plaats het inlaatspuitstuk eerst. Controleer of de kogelkleppen (11-13) en de spuitstukken **precies** worden gemonteerd zoals in de afbeeldingen is te zien. De pijlen (A) op de materiaaldeksels **moeten** naar het uitlaatspuitstuk gericht zijn.

⚠ Aandraaien tot 54-61 N•m (40-45 ft-lb) voor modellen van polypropyleen.
 Aandraaien tot 75-81 N•m (55-60 ft-lb) voor modellen van aluminium.
 Aandraaien tot 54-61 N•m (40-45 ft-lb) voor modellen roestvrij staal.
 Zie **Koppelinstructies** op pagina 20.

⚠ De pijl (A) moet naar het uitlaatspruitstuk wijzen.

⚠ Ontbreekt bij sommige modellen.



Pomp van polypropyleen afgebeeld

ti17808a

AFB. 4. Kogelkeerkleppen

Membranen en middenstukken



Demontage

OPMERKING: Er zijn membraansets in allerlei materialen en stijlen beschikbaar. Zie pagina 35 om de correcte membranen voor uw pomp te bestellen. Er is ook een ombouwset voor het middenstuk leverbaar. Zie pagina 29. De onderdelen in de ombouwset voor het middenstuk zijn gemarkeerd met een *. Gebruik de onderdelen uit de set, om het beste resultaat te krijgen.

1. Volg de **Drukontlastingsprocedure** op pagina 10.
2. Verwijder de spuitstukken en haal de kogelkeerkleppen uit elkaar, zoals uitgelegd op pagina 12.

OPMERKING: Voor uw gemak kunt u de bouten van het binnenste materiaaldeksel (37) verwijderen wanneer u de spuitstukken verwijdert.

3. Gietmembranen (modellen **PO** en **CO**)

- a. Plaats de pomp zodanig dat een van de materiaaldeksele naar boven toe gericht is. Gebruik een dopsleutel van 19 mm (3/4 inch) om de bouten van het materiaaldeksel (36, 37) te verwijderen en verwijder vervolgens het materiaaldeksel (2) van de pomp.
- b. Het blootgestelde membraan (20) kan met de hand worden losgeschroefd. De as komt samen met het membraan los of blijft aan het andere membraan vastzitten. Als de bout van de membraanas (16) vast blijft zitten aan de as (108), moet u die verwijderen. Verwijder de membraanplaat aan de luchtzijde (14) en de sluitring (18).
- c. Draai de pomp om en verwijder de andere materiaaldeksel. Verwijder het membraan (en de as, waar nodig).
- d. Als de as nog aan één van de membranen vastzit, pakt u het membraan stevig vast en bewerkt u de vlakke delen met een sleutel om de as te verwijderen. Verwijder ook de membraanplaat aan de luchtzijde (14) en de sluitring (18). Ga verder met stap 5.

4. Alle overige membranen

- a. Plaats de pomp zodanig dat een van de materiaaldeksele naar boven toe gericht is. Gebruik een dopsleutel van 19 mm (3/4 inch) om de schroeven van het materiaaldeksel (36, 37) te verwijderen en trek vervolgens het materiaaldeksel (2) van de pomp. Draai de pomp om en verwijder de andere materiaaldeksel.

- b. **Kunststof pompen:** Houd de zeskantbout van één van de membraanplaten aan de materiaalzijde (15) tegen met een 1-5/8 dop- of ringsleutel. Gebruik een andere sleutel (van dezelfde grootte) voor de zeskant van de andere te verwijderen plaat. Verwijder vervolgens alle onderdelen van het membraan. Zie AFB. 7.
Metalen pompen: Draai de pomp op zijn kant. Houd één membraanasbout (16) tegen met een sleutel en gebruik een 15/16 dopsleutel om de andere bout te verwijderen. Verwijder alle delen van het membraan. Zie AFB. 7 op pagina 17.

- c. Demonteer het andere membraan.

5. Gebruik een O-ringlichter om de U-pakkingen (101) uit de middenbehuizing te verwijderen. De lagers (109) kunnen op hun plaats blijven.
6. Verwijder de stuurkleppen (110) waar nodig.

Luchtdeksele

Verwijder de luchtdeksele alleen als een ernstig luchtlek aangeeft dat de pakkingen moeten worden vervangen.

1. Verwijder de stuurkleppen (110).
2. Gebruik een 3/8 inbussleutel (aluminium) of een 5/8 dopsleutel (polypropyleen) om twee bouten (103) te verwijderen, verwijder vervolgens één luchtdeksel (105). Doe hetzelfde bij het andere luchtdeksel.
3. Verwijder de pakking (107) en vervang ze.
4. Inspecteer de membraanas (108) op slijtage of krassen. Als de as beschadigd is, controleert u de lagers (109) zonder ze te verwijderen. Als deze beschadigd zijn, moet u deze met een lagertrekker verwijderen.

OPMERKING: Verwijder geen onbeschadigde lagers.

De behuizing en luchtdeksels opnieuw monteren

Volg alle instructies in AFB. 7 op. Deze instructies bevatten belangrijke informatie.

OPMERKING: Wanneer er moet worden gesmeerd, moet er een smeermiddel op lithiumbasis worden gebruikt. Bestel Graco onderdeelnr. 111920.


1. Reinig alle delen en let op slijtage en beschadiging. Vervang zo nodig onderdelen.

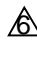
LET OP


Ongewenste perslucht door versleten dichtingen kan leiden tot een kortere levensduur van het membraan.


2. Smeer en installeer de U-pakkingen van de membraanas (101) zodanig dat de lippen naar **buiten** uit de behuizing wijzen.
3. Plaats de nieuwe lagers (109*) in de middenbehuizing als ze zijn verwijderd. Duw de lager naar binnen met een pers of met een blok en rubberhamer, zodat deze gelijk komt met het vlak van de middenbehuizing.

4. Monteer de luchtdeksels, als die waren verwijderd:
 - a. Plaats één luchtdeksel op de werkbank. Installeer de stelpennen (112*) en een nieuwe pakking (107*).
 - b. Plaats het middenstuk voorzichtig op het luchtdeksel.
 - c. Installeer de tweede set stelpennen (112*) en pakking (107*) in het middenstuk. Plaats het tweede luchtdeksel op de behuizing van de middenbehuizing.
 - d. **Aluminium middenstukken:** Breng middelsterke (blauwe) schroefdraadborgmiddel aan op de bouten (103). Installeer twee bouten en draai ze aan tot 41-54 N•m (30-40 ft-lb). Keer de pomp om op de werkbank, installeer de andere twee bouten en draai ze aan.
Middenstuk van polypropyleen: Breng middelsterke (blauwe) draadborgmiddel aan op de bouten (103) en installeer een sluitring (119) op elke bout. Draai de eenheid op zijn kant. De stelpennen zullen helpen om het geheel bijeen te houden. Schuif één bout (103) door het ene luchtdeksel naar het andere. Installeer een sluitring (119) en moer (118) en draai ze aan met de hand. Herhaal dit voor de drie andere bouten, en draai ze aan tot 34-47 N•m (25-35 ft-lb).
5. Smeer de stuurkleppen (110*) in en installeer ze. Aandraaien tot 2,3-2,8 N•m (20-25 in-lb). Niet te vast aandraaien.

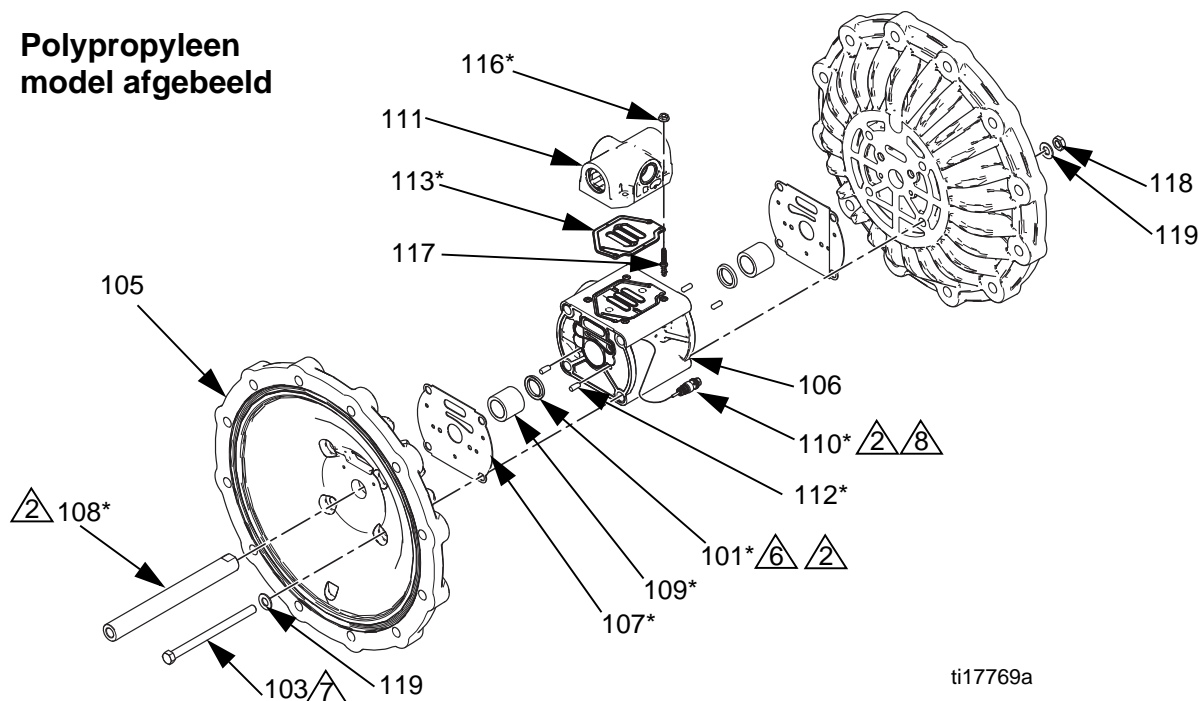
 Breng smeermiddel op lithiumbasis aan.

 De lipjes moeten naar buiten uit de behuizing wijzen.

 Aluminium: Draai aan met 41-54 N•m (30-40 ft-lb).
Poly: Draai aan met 34-47 N•m (25-35 ft-lb).

 Aandraaien tot 2,3-2,8 N•m (20-25 in-lb).

Polypropyleen model afgebeeld



ti17769a

AFB. 5. Het middenstuk monteren.

De standaardmembranen weer monteren

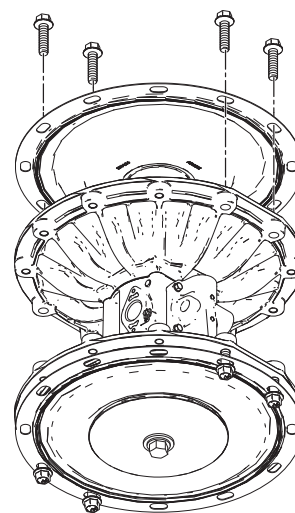
OPMERKING: Zie pagina 19 als uw pomp gietmembranen heeft.

PTFE-membranen

1. Reinig alle delen en let op slijtage en beschadiging. Vervang zo nodig onderdelen.
2. Klem de vlakke kanten van de as in een bankschroef.
3. Voor metalen pompen installeert u de sluitring (18) en O-ring (17) op de asbout (16).
4. Monteer de plaat aan de materiaalzijde (15), het membraan (20), het reservemembraan (305), het membraanplaatje aan de luchtzijde (14) en de sluitring (18) op de bout, precies zoals is aangegeven in AFB. 7.
5. Breng middelsterke (blauwe) vloeibare pakking aan op het schroefdraad van de bouten (16). Monteer in de as. Draai de bout aan tot 149-163 N•m (110 -120 ft-lb) bij maximaal 100 tpm.
6. Smeer de U-pakkingen van de as (101) en over de lengte en op het uiteinde van de membraanas (108). Schuif de as in de behuizing.
7. Herhaal stappen 3 en 4 voor de montage van het andere membraan.
8. Breng middelsterke (blauwe) vloeibare pakking aan op het schroefdraad van de bouten (16). Schroef de bout handmatig vast in de as.
9. Lijn de membranen correct uit door 4 bouten op de aangedraaide kant te plaatsen. Schroef het luchtdeksel net voldoende vast om twee schroefdraden ineem te doen grijpen.

OPMERKING: U kunt de materiaaldekselebouten of in de handel verkrijgbare bouten gebruiken. Gebruik geen bouten die lang genoeg zijn om het membraan handmatig te vervormen.

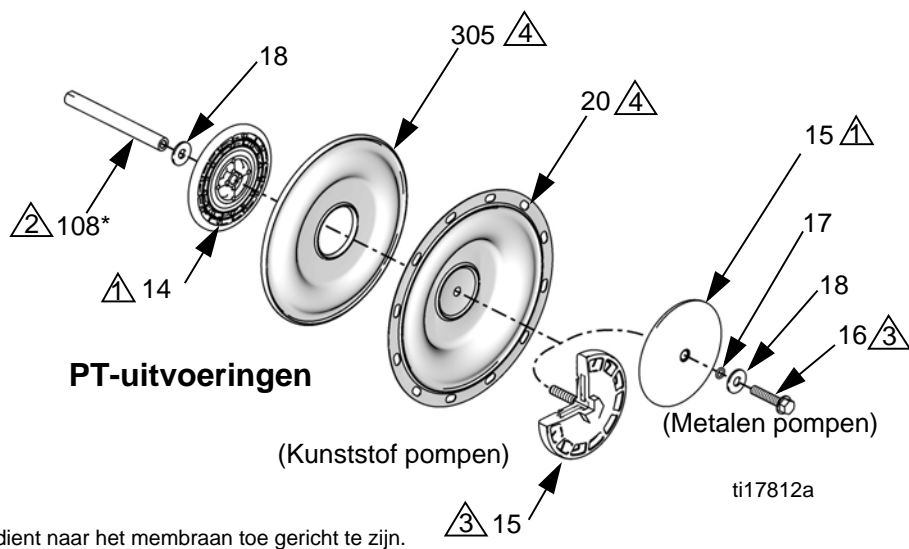
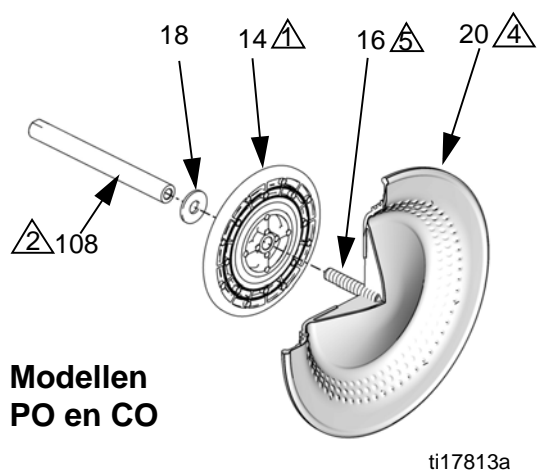
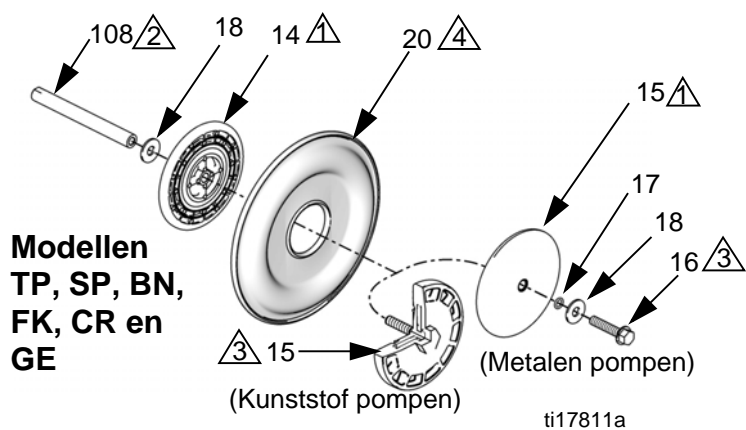
10. Klem de aangedraaide zijde in een bankschroef.
11. Lijn het membraan en de gaten van het luchtdeksel uit op de tweede zijde en plaats opnieuw 4 bouten.



ti18621a

AFB. 6. Plaats de bouten dusdanig dat de PTFE-membranen uitgelijnd blijven.

12. Draai de asbout op de tweede zijde aan tot 149-163 N•m (110 -120 ft-lb) bij maximaal 100 tpm.
13. Verwijder de bouten die werden gebruikt om uit te lijnen.
14. Zet het eerste materiaaldeksel (2) weer vast. Pijl (A) moet naar de luchtklep wijzen. Zie **Koppelinstructies** op pagina 20.
15. Volg de aanwijzingen onder **Het tweede materiaaldeksel bevestigen**, pagina 19.
16. Zet de kogelkeerkleppen en spuitstukken weer in elkaar zoals wordt beschreven op pagina 12.



▲ Afgeronde zijde dient naar het membraan toe gericht te zijn.

▲ Breng smeermiddel op lithiumbasis aan.

▲ Aandraaien tot 149-163 N•m (110-120 ft-lb) bij maximaal 100 tpm.

▲ De op het membraan aanwezige markeringen LUCHTZIJDE moeten naar de middenbehuizing zijn gericht.

▲ Als de schroef losraakt of wordt vervangen, dient er permanent (rood) schroefdraadborgmiddel te worden aangebracht op de zijkant van de schroefdraad van het membraan. Breng primer en middelsterk (blauw) schroefdraadborgmiddel aan op de zijkant van de schroefdraad van de as.

AFB. 7. De membranen monteren

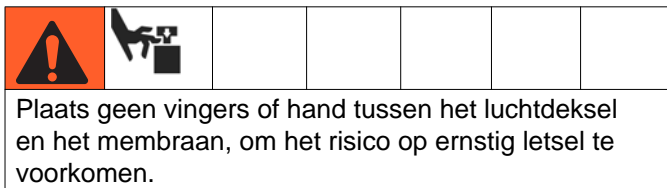
Alle andere standaardmembranen - Metalen pompen:

1. Installeer de sluitring (18) en O-ring (17) op de asbout (16).
2. Monteer de plaat van de materiaalzijde (15), het membraan (20), de plaat van het membraan aan de luchtzijde (14) en de sluitring (18) op de bout, precies zoals wordt afgebeeld in AFB. 7.
3. Breng middelsterke (blauwe) vloeibare pakking aan op het schroefdraad van de bouten (16). Schroef de bout handmatig vast in de as.
4. Smeer de U-pakkingen van de as (101) en over de lengte en op het uiteinde van de membraanas (108). Schuif de as in de behuizing.
5. Herhaal stappen 1 - 5 voor de montage van het andere membraan.
6. Houd één asbout vast met een sleutel en draai de andere bout aan tot 149-163 N•m (110-120 ft-lb) bij maximaal 100 tpm. Niet te vast aandraaien.
7. Zet het eerste materiaaldeksel (2) weer vast. Pijl (A) moet naar de luchtklep wijzen. Zie **Koppelinstructies** op pagina 20.
8. **Modellen TP, SP en GE:** Volg de aanwijzingen onder **Het tweede materiaaldeksel bevestigen**, pagina 19.
Modellen CR, BN en FK: Maak het tweede materiaaldeksel (2) vast. Pijl (A) moet naar de luchtklep wijzen. Zie **Koppelinstructies** op pagina 20.
9. Zet de kogelkeerleppe en spuitstukken weer in elkaar zoals wordt beschreven op pagina 12.

Alle andere standaardmembranen - Plastic pompen:

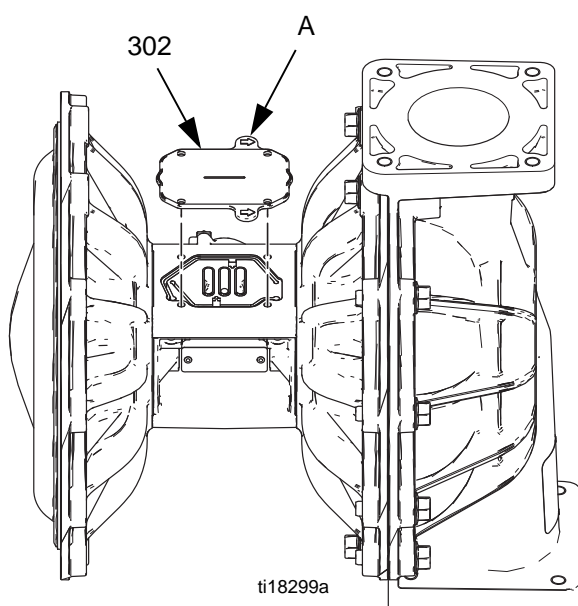
1. Monteer het membraan (20), de plaat van het membraan aan de luchtzijde (14) en de sluitring (18) op de plaat van de materiaalzijde (15), precies zoals wordt afgebeeld in AFB. 7.
2. Breng primer en schroefdraadborgmiddel van gemiddelde sterkte (blauw) aan op de schroefdraad van de schroef op de plaat aan materiaalzijde. Schroef de eenheid handvast in de as.
3. Smeer de U-pakkingen van de as (101) en over de lengte en op het uiteinde van de membraanas (108). Schuif de as in de behuizing.
4. Herhaal dit voor het andere membraan.
5. Houd een van de platen vast met een sleutel en draai de andere plaat aan tot 149-163 N•m (110-120 ft-lb) bij maximaal 100 tpm. Niet te vast aandraaien.
6. Zet het eerste materiaaldeksel (2) weer vast. Pijl (A) moet naar de luchtklep wijzen. Zie **Koppelinstructies** op pagina 20.
7. **Modellen TP, SP en GE:** Volg de aanwijzingen onder **Het tweede materiaaldeksel bevestigen**, pagina 19.
Modellen CR, BN en FK: Maak het tweede materiaaldeksel (2) vast. Pijl (A) moet naar de luchtklep wijzen. Zie **Koppelinstructies** op pagina 20.
8. Zet de kogelkeerleppe en spuitstukken weer in elkaar zoals wordt beschreven op pagina 12.

Het tweede materiaaldeksel bevestigen



Voor de juiste zitting en een lange levensduur dient het tweede materiaaldeksel met luchtdruk op de pomp te worden geplaatst. Deze procedure is noodzakelijk voor gietmembranen (PO en CO) en voor de volgende standaardmembranen: TP, SP, GE, PT.

1. Plaats het bijgeleverde gereedschap (302) waar normaal gezien de luchtkleppakking (113*) zit. De pijl (A) moet worden gericht naar het materiaaldeksel dat al is bevestigd.



AFB. 8. Installatiegereedschap voor membranen

2. Plaats de luchtklep terug.
3. Voorzie de pomp van perslucht met een lage druk, net voldoende om het membraan te bewegen. Voor standaardmembranen gebruikt u ongeveer 0,7 bar (0,07 MPa; 10 psi); voor gietmembranen gebruikt u ongeveer 1,4 bar (0,14 MPa; 20 psi). Er mag perslucht worden gebruikt. Het membraan zal verschuiven, zodat het tweede materiaaldeksel zich op de juiste plaats zal vastzetten. Zorg dat er luchtdruk blijft toegevoerd totdat het tweede materiaaldeksel is bevestigd.
4. Bevestig het tweede materiaaldeksel (2). Zie **Koppelinstructies** op pagina 20.
5. Verwijder de luchtklep en het gereedschap (302), vervang de pakking (113) en maak de luchtklep opnieuw vast. Zie **Koppelinstructies** op pagina 20.

OPMERKING: Als u de membranen vervangt zonder de luchtklep, moet u de klep hoe dan ook verwijderen en de pakking vervangen met het gereedschap, zodat de luchtklep kan worden gebruikt om het tweede luchtdeksel correct te installeren. Als u klaar bent, dient u niet te vergeten om het gereedschap te verwijderen en de pakking terug te plaatsen.

De gietmembranen opnieuw monteren

OPMERKING: Zie pagina 16 als uw pomp standaardmembranen heeft.

1. Klem de vlakke kanten van de as in een bankschroef.
2. Als de stelschroef van het membraan loskomt of werd vervangen, dient er permanent (rood) schroefdraadborgmiddel op de zijkant van de schroefdraad van de membraan te worden aangebracht. Schroef deze in het membraan totdat deze vastzit.
3. Monteer het plaatje aan de luchtzijde (14) en de sluitring (18) op het membraan. De afgeronde kant van de plaat dient naar het membraan gericht te zijn.
4. Breng middelsterk schroefdraadborgmiddel (blauw) aan op de schroefdraad van het membraan. Draai de eenheid met de hand zo strak mogelijk in de as.
5. Smeer de U-pakkingen van de as (101*) en over de lengte en op het uiteinde van de membraanas (108*). Schuif de as in de behuizing.
6. Maak het eerste materiaaldeksel (2) weer vast. Pijl (A) moet naar de luchtklep wijzen. Zie **Koppelinstructies** op pagina 20.
7. Herhaal stappen 2 - 4 voor de montage van het andere membraan.
8. Volg de aanwijzingen onder **Het tweede materiaaldeksel bevestigen**, pagina 19.
9. Zet de kogelkeerkleppen en spuitstukken weer in elkaar zoals wordt beschreven op pagina 12.

Koppelinstructies

Zie AFB. 9 voor bevestigingen van materiaaldeksels en luchtkleppen. Zie AFB. 10 voor spuitstukbevestigingen.

OPMERKING: Bevestigingen van materiaaldeksels en spuitstukken van polypropyleen pompen hebben een klevende patch met draadbevestiging aangebracht op de schroefdraden. Als de patch sterk versleten is, kunnen de bevestigingen tijdens de werking loskomen. Vervang de schroeven door nieuwe schroeven of breng middelsterke (blauw) draadborgmiddel aan op de schroefdraad.

Als de bevestigingen van de materiaaldeksels en membranen losser zijn geworden, is het belangrijk om deze aan te draaien waarbij de volgende procedure moet worden gevolgd voor een betere afdichting.

OPMERKING: Draai altijd eerst de materiaaldeksels volledig aan, draai vervolgens de spuitstukken samen aan en draai uiteindelijk de spuitstukken aan op de materiaaldeksels.

Draai alle materiaaldekselschroeven met enkele slagen iets aan. Draai vervolgens elke schroef zo ver in dat de kop het deksel raakt. Draai vervolgens elke schroef een halve slag of minder; dit dient in een kruislings patroon tot het gespecificeerde aanhaalmoment te worden uitgevoerd. Herhaal dit voor de spuitstukken.

Bevestigingen voor de materiaaldeksels:

Polypropyleen en roestvrij staal: 54-61 N•m

Aluminium: 75-81 N•m

Bevestigingen spuitstukken:

Polypropyleen: 54-61 N•m

Aluminium:

Ref. 1-8: 15-28 N•m

Ref. 9-16: 75-81 N•m

Roestvrij staal:

Ref. 1-4: 12-13 N•m

Ref. 5-12: 54-61 N•m

Draai de bevestigingen van de luchtklep opnieuw vast in een kruislings patroon met het opgegeven koppel.

Bevestigingen voor luchtklep

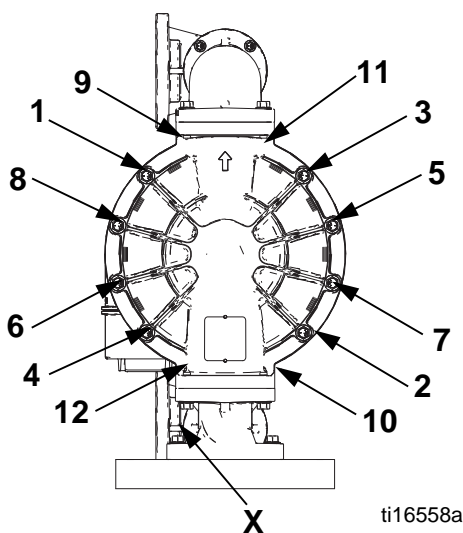
Kunststof middenstukken: 5-6,2 N•m

Aluminium middenstukken:

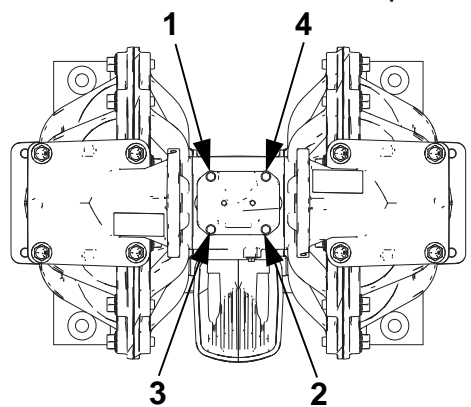
8,5-9,6 N•m

Controleer ook de moeren of bouten (X) en draai ze aan terwijl u de voeten van het spuitstuk op de montagebeugels houdt.

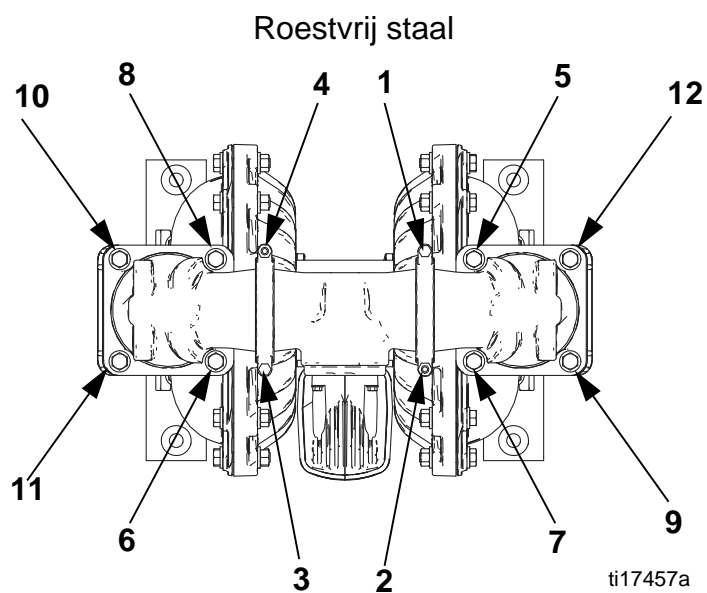
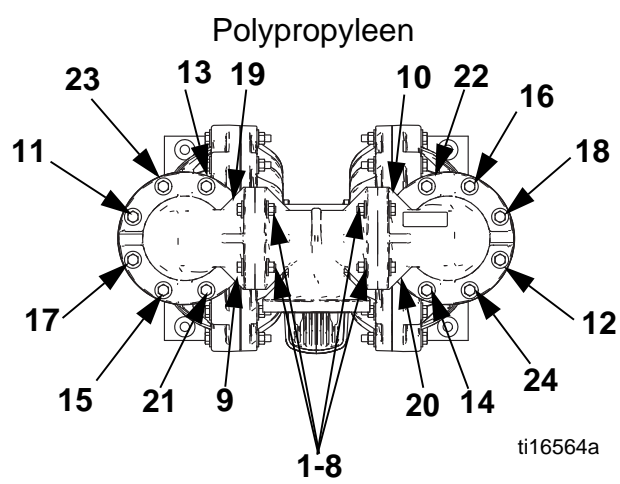
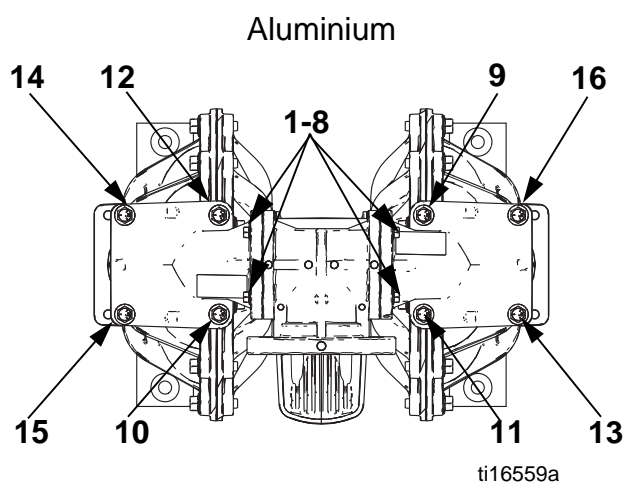
Bouten materiaaldeksel



Schroeven luchtklep

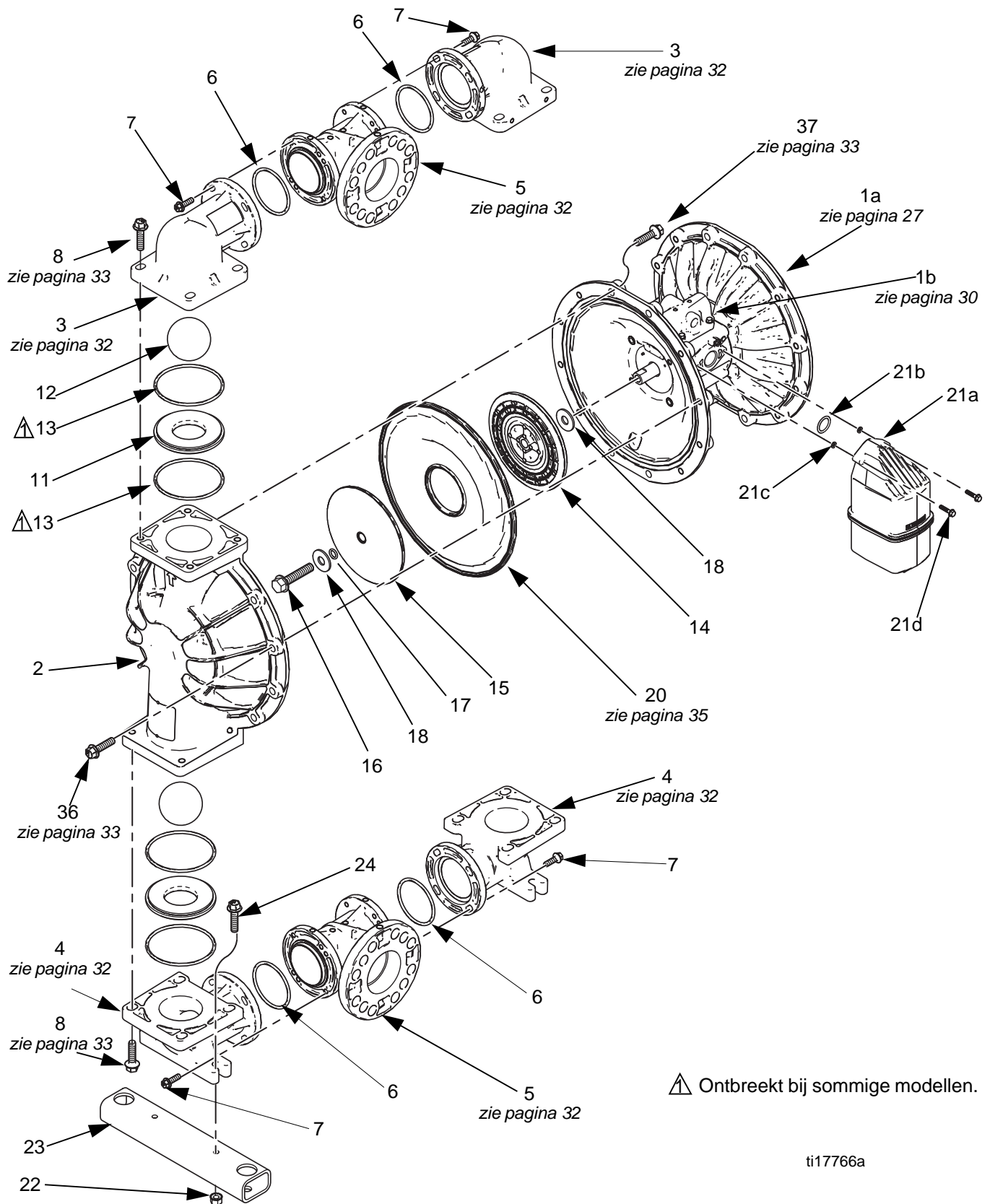


AFB. 9. Koppelinstructies, bevestigingen voor materiaaldeksels en luchtkleppen (alle modellen, aluminium afgebeeld)



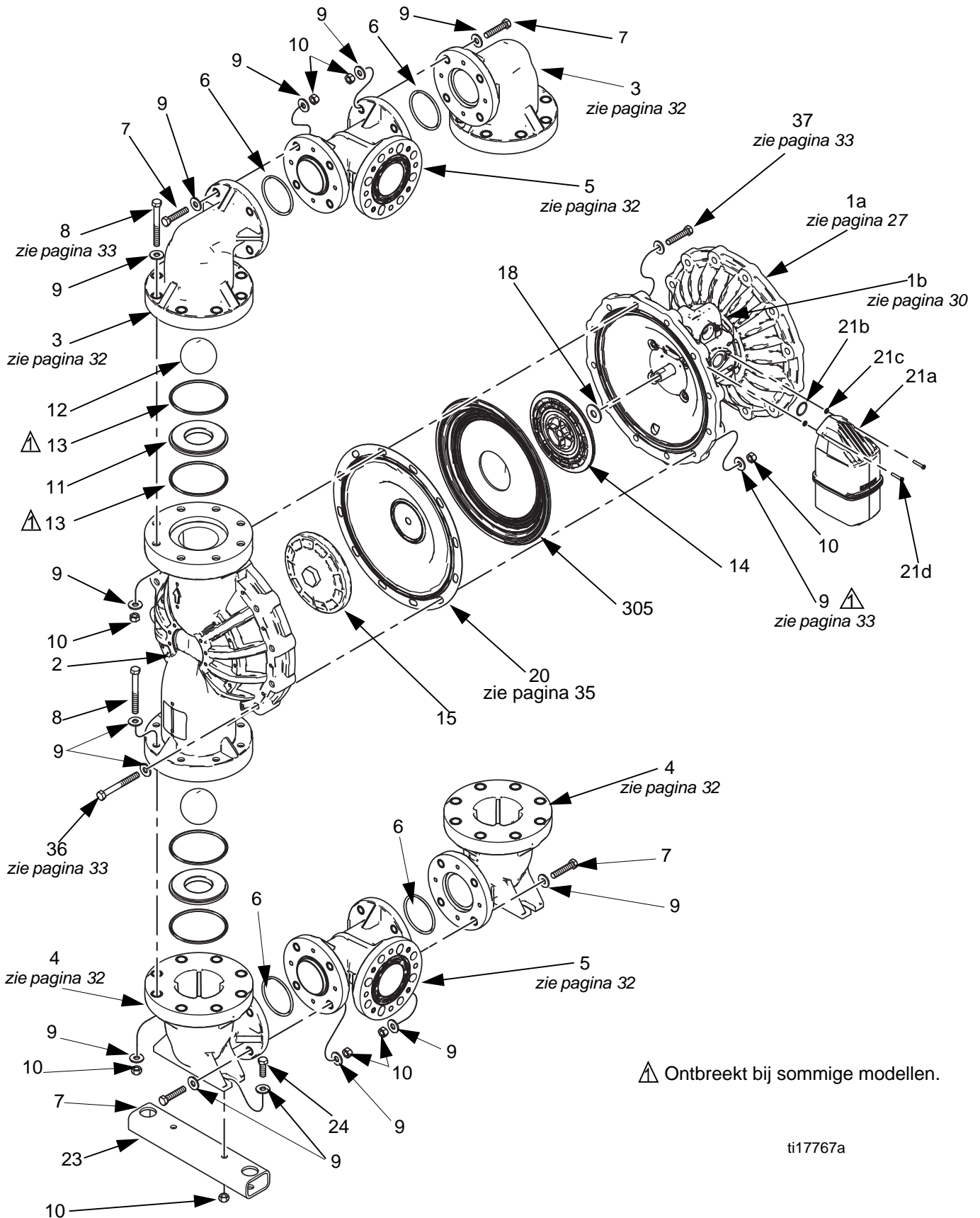
AFB. 10. Koppelinstructies - Bevestigingen voor spuitstuk

Onderdelen 3300A, Aluminium



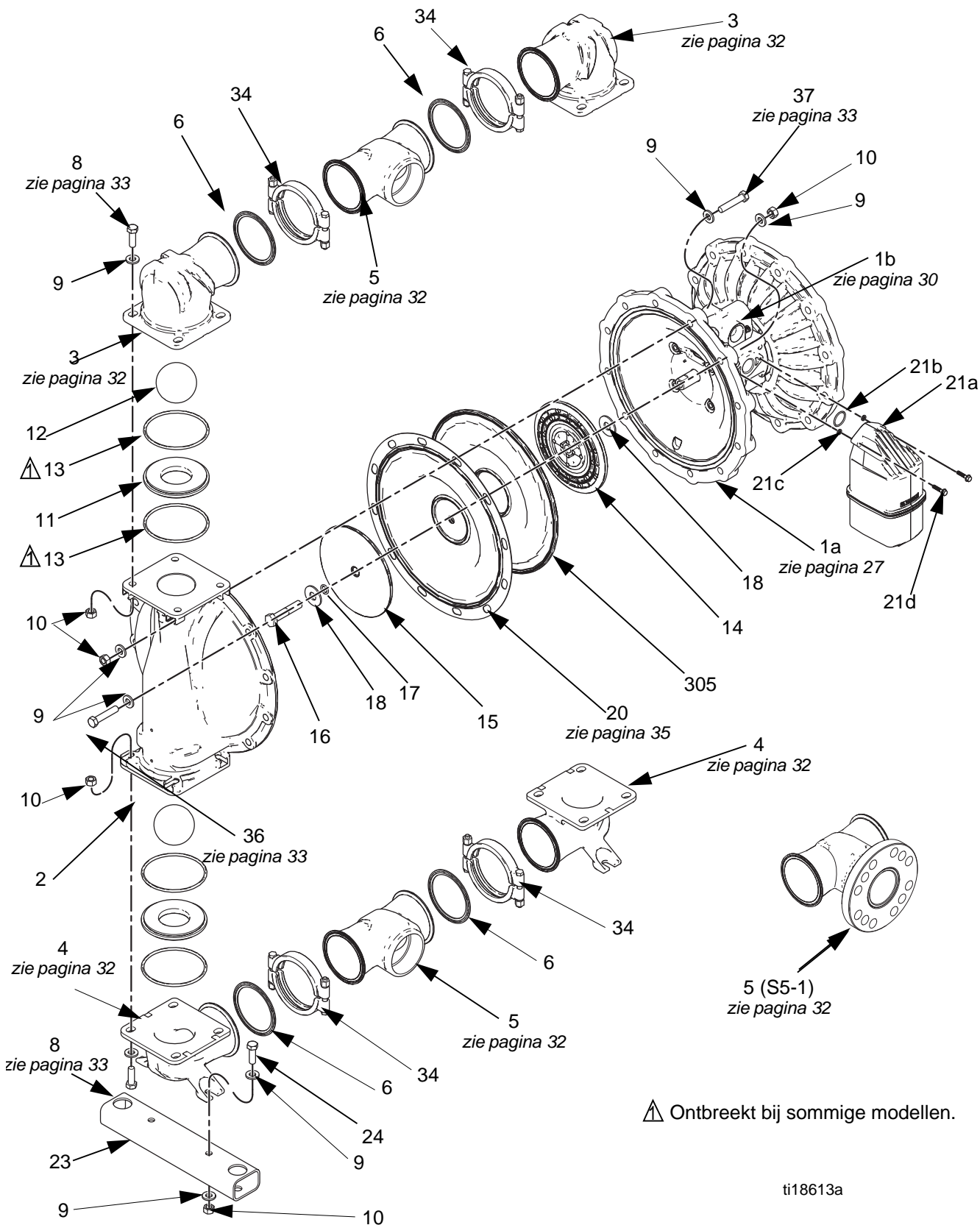
ti17766a

3300P, Polypropyleen



ti17767a

3300S, Roestvrij staal



Snelgids Onderdelen / Sets

Gebruik deze tabel als een snel overzicht voor onderdelen en sets. Zie de in de tabel genoemde pagina's voor een volledige beschrijving van de inhoud van de set.

Ref.	Onderdeel/ set	Beschrijving
1a	24X350 24X351	SET MIDDENSTUK; zie pagina 27 Aluminium Polypropyleen
1b		LUCHTKLEP; zie pagina 30
2	24K871 24K873 24K876	SETS MATERIAALDEKSELS; zie pagina 32 Aluminium Polypropyleen Roestvrij staal
3	24K885 24K888 24K892	UITLAATSPRUITSTUK, sets bocht; zie pagina 32. Aluminium Polypropyleen Roestvrij staal
4	24K886 24K889 24K893	INLAATSPRUITSTUK, sets bocht; zie pagina 32. Aluminium Polypropyleen Roestvrij staal
5	24K884 24K969 24K890 24K894 24K970 17N199	SPRUITSTUK, sets middenstuk; zie pagina 32. Aluminium, npt Aluminium, bspt Polypropyleen Roestvrij staal, npt Roestvrij staal, bspt Roestvrij staal, middelste flens
6	24K880 24K879 24K882	DICHTING, spuitstuknaad; zie pagina 38 Buna-N, voor aluminium en polypropyleen PTFE, voor aluminium en polypropyleen PTFE, voor roestvrij staal
7	24K887 24K891	BOUTEN, spuitstukbochten naar middenstuk, niet voor roestvrij staal, zie pagina 32 Aluminium Polypropyleen
8	24K956 24K883 24K896	BEVESTIGINGEN, spuitstuk naar materiaaldeksel, zie pagina 33 Aluminium Polypropyleen Roestvrij staal
9	-----	SLUITRING, inbegrepen in bevestigingssets
10	-----	MOER, inbegrepen bij ref. 36 en 37

Ref.	Onderdeel/ set	Beschrijving
11	24K928 24K929 24K930 24K936 24K931 24K933 24K934 24K935 24K932	ZITTINGEN, pak van 4, zie pagina 34 Acetaal Aluminium Buna-N FKM fluorelastomeer Geolast Polypropyleen Santoprene Roestvrij staal TPE
12	24K937 24K938 24K941 24K942 24K945 24K939 24K943 24K944 24K940	KEERKLEPKOGELS, pak van 4, zie pagina 34 Acetaal Buna-N Polychloropreen, standaard Polychloropreen, verzwaard FKM fluorelastomeer Geolast PTFE Santoprene TPE
13	24K909 24K927	O-RING, zitting (niet gebruikt op bepaalde modellen); pak van 8, zie pagina 38 Buna-N PTFE
14	24K975	PLAAT, membraan luchtzijde, inclusief O-ring (17) en sluitring (18)
15	24K906 24K907 24K908	PLAAT, membraan materiaalzijde, zie pagina 36 Aluminium Polypropyleen Roestvrij staal
16	-----	SCHROEF, zeshoekige kop, 3/8-11x 3 inch, koolstofstaal, inbegrepen bij ref. 15
17	-----	O-RING, inbegrepen bij ref. 14 en 15
18	-----	SLUITRING; bij referenties 14 en 15
20	24K897 24K903 24K900 24K898 24K904 24K899 24K905 24K902 24K901	MEMBRAANKITS; zie pagina 35 Buna-N standaard FKM standaard Standaard geolast Giet-polychloropreen Polypropyleen standaard Giet-PTFE Tweedelig PTFE/Santoprene Santoprene standaard TPE standaard

Vervolg


Ref.	Onderdeel/ set	Beschrijving
21a- 21d	24P932	GELUIDDEMPER, inclusief O-ring en bevestigingsmiddelen
23	24K973 24K972	BEUGEL, montage, <i>zie pagina 38</i> Aluminium Polypropyleen en roestvrij staal
24	-----	BOUT, montage, 1/2-13, inbegrepen in beugelset
25▲	188621	LABEL, waarschuwing (niet afgebeeld)
33▲		ETIKET, waarschuwing, opnieuw aandraaien (niet afgebeeld)
	16F337 16F338 16F742	Aluminium Polypropyleen Roestvrij staal
34	24K895	SET, spuitstukkleem, gebruikt voor roestvrij staal
36 en 37	24K872 24K874 24K875 24K877 24K878	BEVESTIGINGEN, materiaaldeksel naar luchtdeksel, <i>zie pagina 33</i> Aluminium Polypropyleen, met middenstuk van polypropyleen Polypropyleen, met middenstuk van aluminium Roestvrij staal, met middenstuk van aluminium Roestvrij staal, met middenstuk van polypropyleen
38▲	198382	LABEL, waarschuwing, meertalig (niet afgebeeld)


▲ Vervangende waarschuwingslabels, stickers, plaatjes en kaarten zijn gratis verkrijgbaar.


Middenstuk


Voorbeeld van configuratienummer: 3300A-PA01AA1TPACTPBN

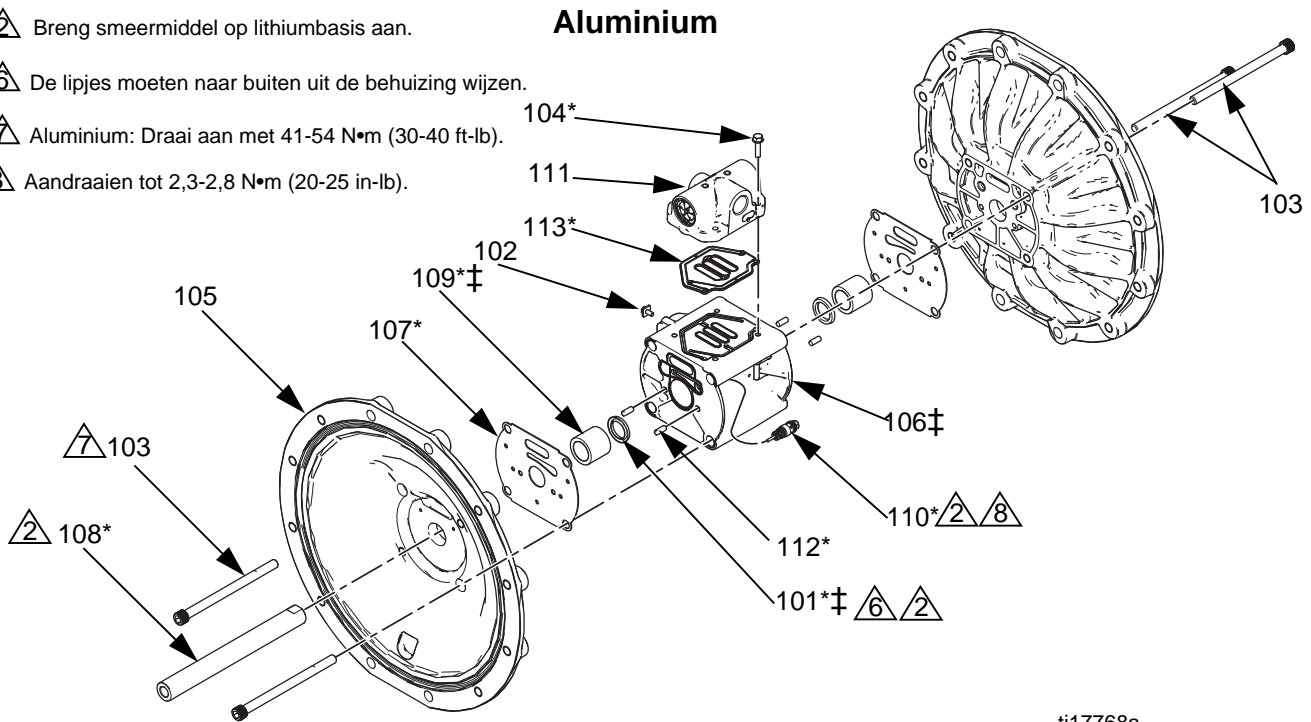
Pompmaat	Nat materiaal- gedeelte	Soort aandrijving	Middendeel en luchtklep	Materiaaldeksels en spruitstukken	Zittingen	Kogels	Membranen	Spruitstuk en O-ringen
3300	A	P	A01A	A1	TP	AC	TP	BN

 Breng smeermiddel op lithiumbasis aan.

 De lipjes moeten naar buiten uit de behuizing wijzen.

 Aluminium: Draai aan met 41-54 N•m (30-40 ft-lb).

 Aandraaien tot 2,3-2,8 N•m (20-25 in-lb).



ti17768a

Aluminium middenstuk

Ref.	Beschrijving	Aantal
101*‡	U-PAKKING, middenas	2
102	AARDINGSSCHROEF	4
103	BOUW, inbuskop, 7/16-14 x 6,25, verzinkt koolstofstaal	4
104*	SCHROEF, M6 x 25, roestvrij staal	4
105	DEKSEL, lucht-	2
106‡	MIDDENBEHUIZING	1
107*	PAKKING, luchtdeksel	2
108*	AS, midden-	1
109*‡	LAGER, as	2
110*	STUURKLEP, eenheid	2

Ref.	Beschrijving	Aantal
111	LUCHTKLEP, zie pagina 31	1
112*	PASPEN, roestvrij staal	4
113*	PAKKING, luchtklep	1
114	SMEERMIDDEL, schroefdraad, niet afgebeeld	1
115	DICHTINGSMIDDEL, anaeroob, niet afgebeeld	1


* Inbegrepen bij Vernieuwingsset middenstuk


‡ Inbegrepen in Set Middenbehuizing.


Voorbeeld van een configuratienummer: 3300A-PA01AA1TPACTPBN

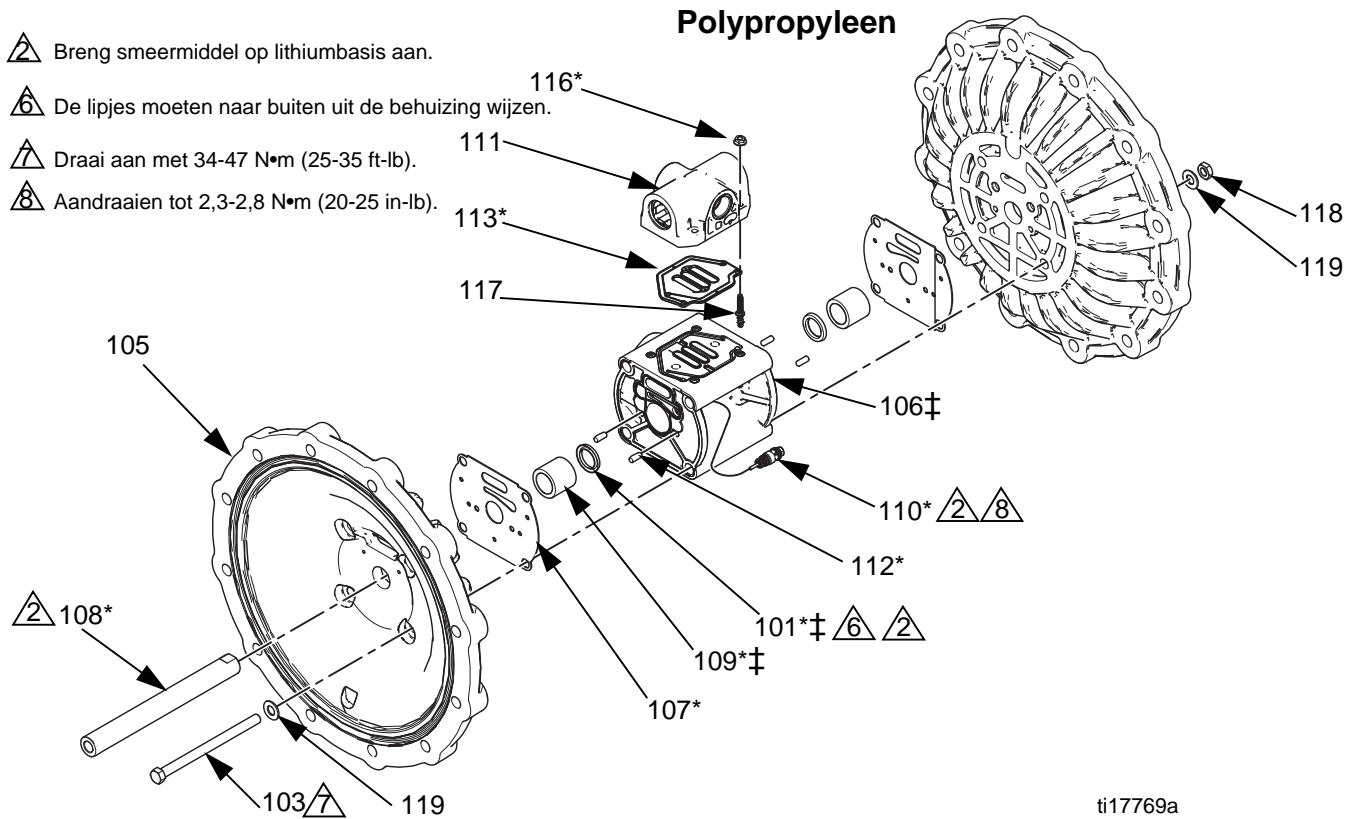
Pompmaat	Nat materiaal-gedeelte	Soort aandrijving	Middendeel en luchtklep	Materiaal-deksels en spuitstukken	Zittingen	Kogels	Membranen	Spruitstuk en O-ringen
3300	A	P	A01A	A1	TP	AC	TP	BN

 Breng smeermiddel op lithiumbasis aan.

 De lipjes moeten naar buiten uit de behuizing wijzen.

 Draai aan met 34-47 N•m (25-35 ft-lb).

 Aandraaien tot 2,3-2,8 N•m (20-25 in-lb).

**Middenstukken van polypropyleen**

Ref.	Beschrijving	Aantal
101*‡	U-PAKKING, middenas	2
103	BOUT, zeshoekige kop, 7/16-14 x 6,25, roestvrij staal	4
105	DEKSEL, lucht-	2
106‡	MIDDENBEHUIZING	1
107*	PAKKING, luchtdeksel	2
108*	AS, midden-	1
109*‡	LAGER, as	2
110*	STUURKLEP, eenheid	2
111	LUCHTKLEP, zie pagina 31	1
112*	PASPEN, roestvrij staal	4
113*	PAKKING, luchtklep	1

Ref.	Beschrijving	Aantal
114	SMEERMIDDEL, schroefdraad, niet afgebeeld	1
116*	MOER, getand	4
117	SCHROEF, hoog-laag schroefbout	4
118	MOER, kroon, 7/16, roestvrij staal	4
119	SLUITRING, 7/16, roestvrij staal	8

* Inbegrepen bij Vernieuwingsset middenstuk

‡ Inbegrepen in Set Middenbehuizing.

Voorbeeld van een configuratienummer: 3300A-PA01AA1TPACTPBN

Pompmaat	Nat materiaal- gedeelte	Soort aandrijving	Middendeel en luchtklep	Materiaal- deksels en spruitstukken	Zittingen	Kogels	Membranen	Spruitstuk en O-ringen
3300	A	P	A01A	A1	TP	AC	TP	BN

Herbouwsets middenstuk (*)	
A01A, P01A	24K850
A01E	24K955
A01G, P01G	24K851

De sets bevatten:

- 2 U-pakkingen middenas (101)
- 4 schroeven, M6 x 25, voor **A01x**-pompen (104)
- 2 pakkingen voor luchtdeksel (107)
- 1 middenas (108)
- 2 lagers middenas (109)
- 2 stuurkleppen (110)
- 4 paspennen (112)
- 1 luchtkleppakking (113)
- 4 moeren, getand, voor **P01x**-pompen (116)
- 1 smeerpakket

Montagesets stuurklep	
A01A, P01A, A01G, P01G	24A366
A01E	24K946

De sets bevatten:

- 2 stuurkleppen (110)

Sets centrale as	
A01A, P01A	24K852
A01E	24K950
A01G, P01G	24K853

De set bevat het volgende:

- 2 U-pakkingen middenas (101)
- 1 middenas (108)
- 2 lagers middenas (109)

Lagersets centrale as	
A01A, P01A, A01G, P01G	24K854
A01E	24K951

De set bevat het volgende:

- 2 U-pakkingen middenas (101)
- 2 lagers middenas (109)

Luchtdekselsets	
A01x	24K867
P01x	24K868

De sets bevatten:

- 1 luchtdeksel (105)
- 1 luchtdekselpakking (107)
- 2 paspennen (112)

Boutsets voor middenstuk luchtdeksel	
Aluminium middenstuk	24K869
Middenstuk van polypropyleen	24K870

De aluminium set bevat:

- 4 bouten (103), 7/16-14 x 6,25 inch

De polypropyleen set bevat:

- 4 bouten (103), 7/16-14 x 6,25 inch
- 4 kroonmoeren (118)
- 8 sluitringen (119)

Sets Middenbehuizing (‡)	
A01x	24X350
P01x	24X351

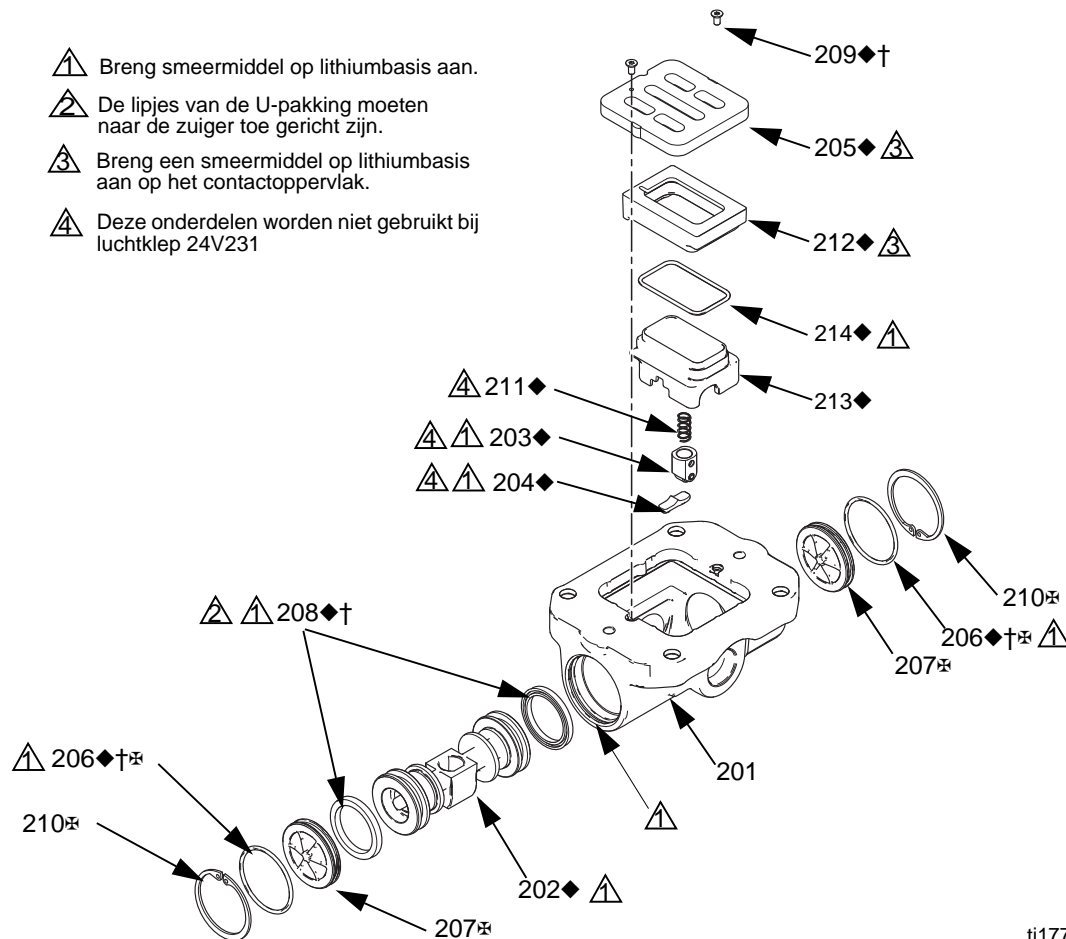
De set bevat het volgende:

- 2 lagers middenas (109)
- 2 U-pakkingen middenas (101)
- 1 middenbehuizing (106)

Luchtklep

Voorbeeld van een configuratienummer: 3300A-PA01AA1TPACTPBN

Pompmaat	Nat materiaal- gedeelte	Soort aandrijving	Middendeel en luchtklep	Materiaaldeksels en spruitstukken	Zittingen	Kogels	Membranen	Spruitstuk en O-ringen
3300	A	P	A01A	A1	TP	AC	TP	BN



ti17765a

Ref.	Beschrijving	Aantal
201	BEHUIZING, is niet apart verkrijgbaar	1
202◆	ZUIGER	1
203◆	ARRÊTEERINRICHTING ZUIGER	1
204◆	Arrêteernok	1
205◆	PLAAT, luchtklep	1
206◆†⊗	O-RING	2
207⊗	EINDKAP	2
208◆†	U-PAKKING	2
209◆†	SCHROEF	2
210⊗	BORGRING	2
211◆	ARRÊTEERVEER	1

Ref.	Beschrijving	Aantal
212◆	BASIS, kap	1
213◆	AFDICHTING	1
214◆	O-RING, kap	1

- ◆ Onderdelen inbegrepen bij Reparatieset luchtklep. Zie pagina 31.
- † Onderdelen inbegrepen bij Afdichtingsset Luchtklep. Zie pagina 31.
- ⊗ Onderdelen in de Set Eindkap Luchtklep. Zie pagina 31.

Voorbeeld van een configuratienummer: 3300A-PA01AA1TPACTPBN

Pompmaat	Nat materiaal- gedeelte	Soort aandrijving	Middendeel en luchtklep	Materiaaldeksels en spruitstukken	Zittingen	Kogels	Membranen	Spruitstuk en O-ringen
3300	A	P	A01A	A1	TP	AC	TP	BN

Afdichtingssets Luchtklep (†)	
A01A, P01A, A01G, P01G	24K859
A01E	24K948

De set bevat het volgende:

- 2 O-ringen voor eindkappen (206)
- 2 U-pakkingen voor zuiger (208)
- 2 schroeven, M3, korter (209, voor metalen pompen)
- 2 schroeven, #4, langer (209, voor kunststof pompen)
- 1 luchtkleppakking (113)
- 1 smeerpakket
- 1 O-ring voor elektromagnetische vrijgaveknop (niet afgebeeld), alleen gebruikt met de optionele DataTrak-set.

Reparatiesets Luchtklep (◆)	
A01A, P01A, A01G, P01G	24K860
A01E	24K954

De sets bevatten:

- 1 zuiger luchtklep (202)
- 1 arrêteerinrichting zuiger (203)
- 1 arrêteernok (204)
- 1 luchtklepplaat (205)
- 2 O-ringen voor eindkappen (206)
- 2 U-pakkingen voor zuiger (208)
- 2 schroeven, M3, korter (209, voor metalen pompen)
- 2 schroeven, #4, langer (209, voor kunststof pompen)
- 1 arrêteerveer (211)
- 1 luchtkapbasis (212)
- 1 luchtkap (213)
- 1 O-ring voor luchtkap(214)
- 1 O-ring voor elektromagnetische vrijgaveknop (niet afgebeeld), alleen gebruikt met de optionele DataTrak-set.
- 1 luchtkleppakking (113)
- 1 vetpakket

*Wordt niet gebruikt bij luchtklep 24V231, voor modellen met PTFE gietmembranen.

Vervangingssets Luchtklep	
A01A, A01G	24K855
A01E	24K947
P01A	24K857
P01G	24V231

De sets bevatten:

- 1 luchtklepeenheid (1b)
- 1 luchtkleppakking (113)
- 4 schroeven (109; modellen met aluminium middenstuk)
OF
- 4 moeren (112; modellen met kunststof middenstuk)

Sets Eindkap Luchtklep (⊗)	
A01x	24A361
P01x	24C053

De sets bevatten:

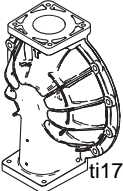
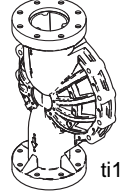
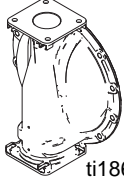
- 2 eindkappen (207)
- 2 borgringen (210)
- 2 O-ringen (206)

OPMERKING: Als u de optionele DataTrak gebruikt op uw pomp, zie **Toebehoren**, pagina 39, voor vervangingssets voor de luchtklep.

Materiaaldeksels en spuitstukken

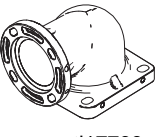
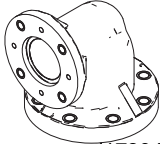

Voorbeeld van een configuratienummer: 3300A-PA01AA1TPACTPBN

Pompmaat	Nat materiaal- gedeelte	Soort aandrijving	Middendeel en luchtklep	Materiaaldeksels en spuitstukken	Zittingen	Kogels	Membranen	Spruitstuk en O-ringen
3300	A	P	A01A	A1	TP	AC	TP	BN

Sets Materiaaldeksel					
A1, A2	24K871	P1	24K873	S1, S2, S5-1	24K876
					
ti17800a		ti17803a		ti18628a	

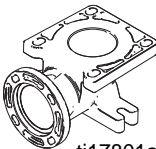
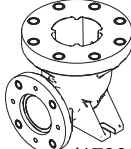
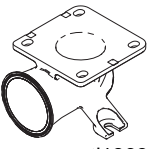
De sets bevatten:

- 1 materiaaldekseel (2)

Sets Bocht voor uitlaatspruitstuk					
A1, A2	24K885	P1	24K888	S1, S2, S5-1	24K892
					
ti17799a		ti17804a		ti18629a	

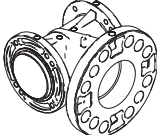
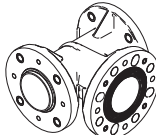

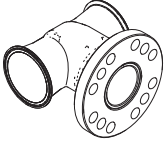
De sets bevatten:

- 1 bocht uitlaatspruitstuk (3)

Sets Bocht voor inlaatspruitstuk					
A1, A2	24K886	P1	24K889	S1, S2, S5-1	24K893
					
ti17801a		ti17806a		ti18630a	

De sets bevatten:

- 1 bocht voor inlaatspruitstuk (4)

Sets voor middelstuk spuitstuk					
A1	24K884	P1	24K890	S1	24K894
A2	24K970			S2	24K969
					
ti17802a		ti17805a		ti18632a	
				S5-1	17N199
					

De sets bevatten:

- 1 middenstuk spuitstuk (5)

Bevestigingssets voor middenstuk spuitstuk	
A1, A2	24K887
P1	24K891
S1, S2, S5-1	24K895

De aluminium set bevat:

- 8 bouten (7), zeshoekige kop met flensbasis, 3/8-16 x 1,25 inch, verzinkt koolstofstaal

De polypropyleen set bevat:

- 8 bouten (7), zeshoekige kop, 1/2-13 x 2,5 inch, roestvrij staal
- 16 sluitringen (9)
- 8 moeren (10)

De roestvrijstalen set bevat:

- 2 klemmen (7a), 10,16 cm, drievoudige klemmen
- 2 pakkingen (7b), 10,16 cm, PTFE

Voorbeeld van een configuratienummer: 3300A-PA01AA1TPACTPBN

Pompmaat	Nat materiaal- gedeelte	Soort aandrijving	Middendeel en luchtklep	Materiaaldeksels en spruitstukken	Zittingen	Kogels	Membranen	Spruitstuk en O-ringen
3300	A	P	A01A	A1	TP	AC	TP	BN

**Bevestigingssets
voor spruitstuk naar
materiaaldeksel**

A1, A2	24K956
P1	24K883
S1, S2, S5-1	24K896

De aluminium set bevat:

- 8 bouten (7), zeshoekige kop met flensbasis, 1/2-13 x 1,25 inch, verzinkt koolstofstaal

De polypropyleen set bevat:

- 16 bouten (7), zeshoekige kop, 1/2-13 x 4 inch, roestvrij staal
- 32 sluitringen, 1,27 cm, roestvrij staal
- 16 moeren, 1,27 cm, roestvrij staal

De roestvrijstalen set bevat:

- 8 bouten, zeshoekige kop, 1/2-13 x 1,5 inch, roestvrij staal
- 8 sluitringen, 1,27 cm, roestvrij staal
- 8 moeren, 1,27 cm, roestvrij staal

**Bevestigingssets voor
materiaaldeksel naar
luchtdeksels**

A1, A2	24K872
P1 , met middenstuk van polypropyleen	24K874
P1 , met middenstuk van aluminium	24K875
S1, S2, S5-1 , met middenstuk van polypropyleen	24K878
S1, S2, S5-1 , met middenstuk van aluminium	24K877

De aluminium set bevat:

- 12 bouten (36 en 37), zeshoekige kop met flens, 1/2-13 x 2 inch, verzinkt koolstofstaal

De polypropyleen set met middenstuk van polypropyleen bevat:

- 8 bouten (36), zeshoekige kop, 1/2-13 x 4 inch, roestvrij staal
- 4 bouten (37), zeshoekige kop, 1/2-13 x 2,5 inch, roestvrij staal
- 20 sluitringen (9), roestvrij staal
- 8 moeren (10), zeshoekige kop, roestvrij staal

De polypropyleen set met middenstuk van aluminium bevat:

- 8 bouten (36), zeshoekige kop, 1/2-13 x 3,25 inch, roestvrij staal
- 4 bouten (37), zeshoekige kop, 1/2-13 x 2,25 inch, roestvrij staal
- 12 sluitringen (9), roestvrij staal

De roestvrijstalen set met middenstuk van aluminium bevat:

- 8 bouten (36), zeshoekige kop, 1/2-13 x 1,5 inch, roestvrij staal
- 4 bouten (37), zeshoekige kop, 1/2-13 x 2,25 inch, roestvrij staal
- 12 sluitringen (9), roestvrij staal

De roestvrijstalen set met middenstuk van polypropyleen bevat:

- 12 bouten (36 en 37), zeshoekige kop, 1/2-13 x 2,5 inch, roestvrij staal
- 20 sluitringen (9), roestvrij staal
- 8 moeren, zeshoekige kop, 1,27 cm, roestvrij staal

Zittingen en keerklepkogels

Voorbeeld van een configuratienummer: 3300A-PA01AA1TPACTPBN

Pompmaat	Nat materiaal- gedeelte	Soort aandrijving	Middendeel en luchtklep	Materiaaldeksels en spruitstukken	Zittingen	Kogels	Membranen	Spruitstuk en O-ringen
3300	A	P	A01A	A1	TP	AC	TP	BN

Zittingsets	
BN	24K930
FK	24K936
TP	24K932

De sets bevatten:

- 4 zittingen (11), materiaal aangegeven in de tabel

Zittingsets	
AC*	24K928
AL*	24K929
GE*	24K931
PP*	24K933
SP*	24K934
SS*	24K935

De sets bevatten:

- 4 zittingen (11), materiaal aangegeven in de tabel
- 8 O-ringen (13)

* Voor deze stoelen zijn O-ringen vereist, die ook afzonderlijk worden verkocht. Zie pagina 38.

OPMERKING: Het kan voorkomen dat een aantal sets niet voor uw uitvoering beschikbaar zijn. Raadpleeg de keuzehulp op www.graco.com of neem contact op met uw distributeur.

Sets Keerklepkogels	
AC	24K937
BN	24K938
CR	24K941
CW	24K942
FK	24K945
GE	24K939
PT	24K943
SP	24K944
TP	24K940

De sets bevatten:

- 4 kogels (12), materiaal aangegeven in de tabel

OPMERKING: Het kan voorkomen dat een aantal sets niet voor uw uitvoering beschikbaar zijn. Raadpleeg de keuzehulp op www.graco.com of neem contact op met uw distributeur.

Membranen

Voorbeeld van een configuratienummer: 3300A-PA01AA1TPACTPBN

Pompmaat	Nat materiaal-gedeelte	Soort aandrijving	Middendeel en luchtklep	Materiaaldeksels en spuitstukken	Zittingen	Kogels	Membranen	Spruitstuk en O-ringen
3300	A	P	A01A	A1	TP	AC	TP	BN

OPMERKING: Het kan voorkomen dat een aantal sets niet voor uw uitvoering beschikbaar zijn. Raadpleeg de keuzehulp op www.graco.com of neem contact op met uw distributeur.

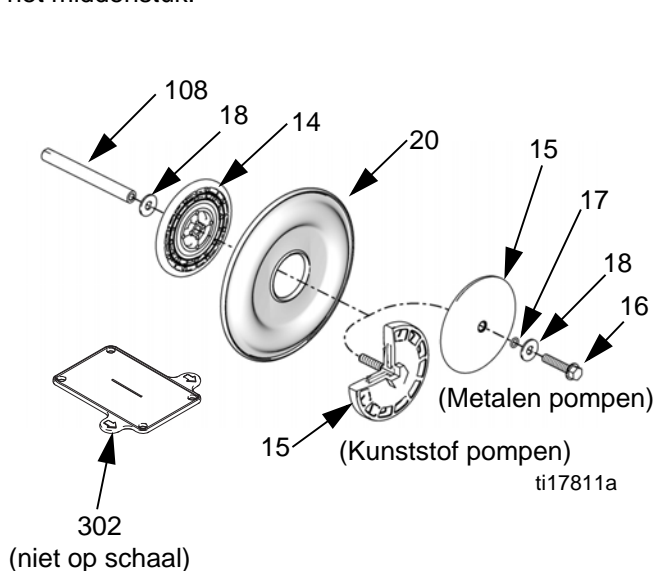
Sets standaardmembranen

BN	24K897
CR	24K904
FK	24K903
GE	24K900
SP	24K902
TP	24K901

De sets bevatten:

- 2 membranen (20, materiaal aangegeven in de tabel)
- 2 O-ringen (17) voor de bout (alleen voor metalen pompen)
- 1 installatiegereedschap voor membranen (302), niet meegeleverd bij rubberen membranen

OPMERKING: Membraanplaten (14, 15), sluitring (18) en bouten voor membraanas (16) worden verkocht in afzonderlijke sets. Zie pagina 36. De as (108) is een onderdeel van set 24K850, de vernieuwingsset voor het middenstuk.



Sets Gietmembranen

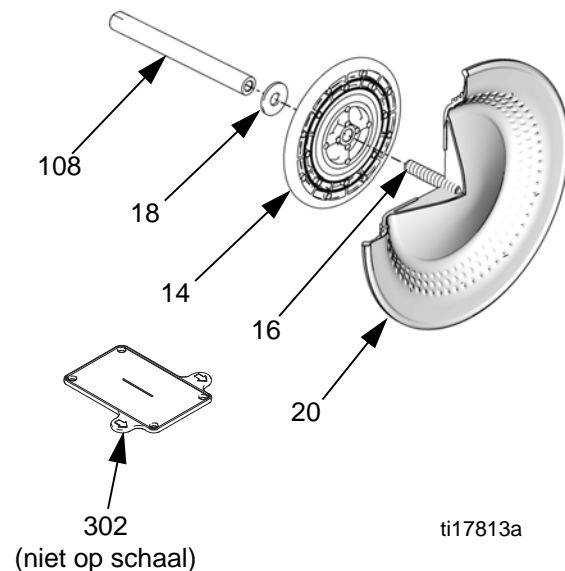
CO	24K898
PO	24K899

De sets bevatten:

- 2 gietmembranen (20), materiaal aangegeven in de tabel)
- 2 membraanstelschroeven, roestvrij staal (16)
- 1 installatiegereedschap voor membranen (302)
- 1 pakket draadborgmiddel

OPMERKING: Luchtplaten (14) en sluitring (18) worden verkocht in afzonderlijke set. Zie pagina 36. De as (108) is een onderdeel van set 24K851, de vernieuwingsset voor het middenstuk.

OPMERKING: Vervangingsset Luchtklep 24V231 wordt aanbevolen voor gebruik met PTFE-gietmembranen, voor een maximale levensduur van het membraan. Zie **Vervangingssets Luchtklep** op pagina 31.



Membranen (vervolg)

Voorbeeld van een configuratienummer: 3300A-PA01AA1TPACTPBN

Pompmaat	Nat materiaalgedeelte	Soort aandrijving	Middendeel en luchtklep	Materiaaldeksels en spuitstukken	Zittingen	Kogels	Membranen	Spruitstuk en O-ringen
3300	A	P	A01A	A1	TP	AC	TP	BN

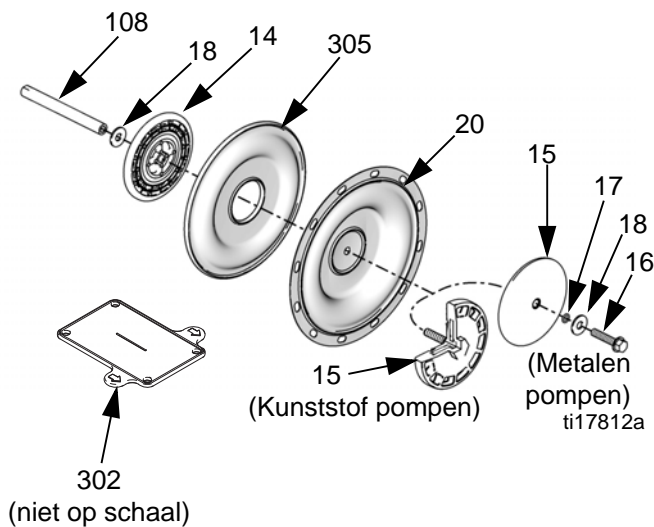
Sets Tweedelige membranen

PT	24K905
-----------	--------

De sets bevatten:

- 2 membranen (20), PTFE
- 2 reservemembranen (305), Santoprene
- 2 O-ringen voor de bout (17, alleen voor metalen pompen)
- 1 installatiegereedschap voor het membraan

OPMERKING: Membraanplaten (14, 15), sluitring (18) en bouten voor membraanas (16) worden verkocht in afzonderlijke sets. Zie pagina 36. De as (108) is een onderdeel van set 24K850, de vernieuwingsset voor het middenstuk.



Sets Materiaalplaten

3300A	24K906
3300P	24K907
3300S	24K908

Sets voor **aluminium** en **roestvrijstalen** pompen bevatten:

- 1 membraanplaat aan de materiaalzijde (15)
- 1 sluitring (18)
- 1 O-ring (17)
- 1 bout (16)

Sets voor **polypropyleen** pompen bevatten:

- 1 membraanplaat aan de luchtzijde (14)
- 1 membraanplaat aan de materiaalzijde (15)
- 1 sluitring (18)

Sets Luchtplaten

Alle modellen	24K975
----------------------	--------

De sets bevatten:

- 1 membraanplaat aan de luchtzijde (14)
- 1 sluitring (18)
- 1 O-ring (17)

Sets Zittingen, Keerklepkogels en Membranen

Voorbeeld van een configuratienummer: 3300A-PA01AA1TPACTPBN

Pompmaat	Nat materiaal- gedeelte	Soort aandrijving	Middendeel en luchtklep	Materiaaldeksels en spruitstukken	Zittingen	Kogels	Membranen	Spruitstuk en O-ringen
3300	A	P	A01A	A1	TP	AC	TP	BN

Kit	Onderdelen	Aantal
25A871 (SP, SP, SP)	ZITTING, Santoprene	4
	KOGEL, Santoprene	4
	MEMBRAAN, Santoprene	2
	KLEEFMIDDEL	1
	O-RING, Buna-N	8
	O-RING, PTFE	2
	GEREEDSCHAP, installatie-	1
25A872 (GE, GE, GE)	ZITTING, Geolast	4
	KOGEL, Geolast	4
	MEMBRAAN, Geolast	2
	KLEEFMIDDEL	1
	O-RING, Buna-N	8
	O-RING, PTFE	2
	GEREEDSCHAP, installatie-	1
25A873 (SS, PT, PT)	ZITTING, RVS	4
	KOGEL, PTFE	4
	MEMBRAAN, PTFE	2
	MEMBRAAN, Santoprene	2
	KLEEFMIDDEL	1
	O-RING, PTFE	8
	O-RING, PTFE	2
	GEREEDSCHAP, installatie-	1
25A874 (TP, AC, TP)	ZITTING, TPE	4
	KOGEL, acetaal	4
	MEMBRAAN, TPE	2
	KLEEFMIDDEL	1
	O-RING, PTFE	2
	GEREEDSCHAP, installatie-	1
25A875 (AL, PT, PT)	ZITTING, aluminium	4
	KOGEL, PTFE	4
	MEMBRAAN, PTFE	2
	MEMBRAAN, Santoprene	2
	KLEEFMIDDEL	1
	O-RING, PTFE	8
	O-RING, PTFE	2
	GEREEDSCHAP, installatie-	1

Dichtingen spuitstukken en zittingen

Voorbeeld van een configuratienummer: 3300A-PA01AA1TPACTPBN

Pompmaat	Nat materiaal- gedeelte	Soort aandrijving	Middendeel en luchtklep	Materiaaldeksels en spuitstukken	Zittingen	Kogels	Membranen	Spruitstuk en O-ringen
3300	A	P	A01A	A1	TP	AC	TP	BN

Dichtingssets voor middenstuk spuitstuk

	Aluminium en polypropyleen pompen	Roestvrijstalen pompen
PT	24K879	24K882
BN	24K880	niet verkrijgbaar
FK	24K881	

De sets voor aluminium of polypropyleen pompen bevatten:

- 4 O-ringen (6)
- 1 smeerpakket

De set voor roestvrijstalen pompen bevat:

- 4 pakkingen (6)

Sets O-ringen voor zittingen	
PT	24K927
BN	24K909
FK	24K926

De set bevat het volgende:

- 8 O-ringen (13)

Sets Montagebeugels	
Aluminium	24K973
Polypropyleen en roestvrij staal	24K972

De set bevat het volgende:

- 2 montagebeugels (23)
- 4 bouten (24)
- 4 moeren (10) en 8 sluitringen (9), polypropyleen of roestvrijstalen pompen

Toebehoren

Aardingsdraad, set 238909

Bevat een aardingsdraad en klem.

Geluiddemper 111897

Keuze uit Legacy of externe geluiddemper van de uitlaat.

OPMERKING: Zie de DataTrak-handleiding 313840

voor:

- Ombouwsets voor pulstelling 24B794 en 24B795
- DataTrak-ombouwsets 24K861 en 24K862
- Alle andere onderdelen voor gegevensmonitoring, inclusief bladveerschakelaars en elektromagneten.

Vervangingsset Luchtklep 24K856, Aluminium, compatibel met DataTrak

De set bevat schroeven, een luchtklep en een pakking.

Vervangingsset Luchtklep 24K858, Polypropyleen, compatibel met DataTrak

De set bevat schroeven, een luchtklep en een pakking.

Vervangingsset Luchtklep 24K949, Aluminium, compatibel met DataTrak, met FKM-dichtingen

De set bevat schroeven, een luchtklep en een pakking.

Technische gegevens

Husky 3300		
	VS	Metrisch
Maximale materiaalwerkdruk		
Aluminium of roestvrij staal met aluminium middenstuk	125 psi	0,86 MPa; 8,6 bar
Polypropyleen of roestvrij staal met polypropyleen middenstuk	100 psi	0,7 MPa; 7 bar
Werkgebied luchtdruk**		
Aluminium of roestvrij staal met aluminium middenstuk	20-125 psi	0,14-0,86 MPa; 1,4-8,6 bar
Polypropyleen of roestvrij staal met polypropyleen middenstuk	20-100 psi	0,14-0,7 MPa; 1,4-7 bar
Luchtverbruik		
Alle pompen	90 scfm bij 70 psi; 100 gpm	2,5 m ³ /min bij 4,8 bar, 379 l/m
Maximaal luchtverbruik*		
Aluminium of roestvrij staal met aluminium middenstuk	335 scfm	9,5 m ³ /min
Polypropyleen of roestvrij staal met polypropyleen middenstuk	275 scfm	7,8 m ³ /min
Maximale vrije doorstroming*		
Standaardmembranen	300 gpm bij 125 psi	1135 lpm bij 8,6 bar
Standaardmembranen	280 gpm bij 100 psi	1059 lpm bij 7 bar
Gietmembranen	270 gpm bij 125 psi	1022 lpm bij 8,6 bar
Gietmembranen	260 gpm bij 100 psi	984 lpm bij 7 bar
Maximale pompsnelheid*		
Standaardmembranen	103 cpm bij 125 psi	103 cpm bij 8,6 bar
Standaardmembranen	97 cpm bij 100 psi	97 cpm bij 7 bar
Gietmembranen	135 cpm bij 125 psi	135 cpm bij 8,6 bar
Gietmembranen	130 cpm bij 100 psi	130 cpm bij 7 bar
Maximale opwaartse zuigbeweging (varieert naargelang de keuze en slijtage van de kogel/zitting, de bedrijfssnelheid, de materiaaleigenschappen en andere variabelen)*		
Droog	16 ft	4,9 meter
Nat	31 ft	9,4 meter
Aanbevolen pompvolume bij continu gebruik	35-50 cpm	
Aanbevolen pompvolume bij circulatiesystemen	20 cycl./min.	
Maximumgrootte verpompbare stoffen	1/2 in.	13 mm
Materiaalstroom per cyclus**		
Standaardmembranen	2,9 gal	11,0 l
Gietmembranen	2,0 gal	7,6 l
Omgevingstemperatuur		
Minimale omgevingsluchttemperatuur tijdens gebruik en opslag. OPMERKING: Blootstelling aan extreem lage temperaturen kan schade veroorzaken aan kunststof onderdelen.	32° F	0° C

Husky 3300		
	VS	Metrisch
Geluid (dBa)***		
Geluidsvermogen	99,1 bij 50 psi en 50 cpm, 106,1 bij 125 psi en maximaal debiet	99,1 bij 3,4 bar en 50 cpm, 106,1 bij 8,6 bar en maximaal debiet
Geluidsdruk	91,5 bij 50 psi en 50 cpm, 98,2 bij 125 psi en maximaal debiet	91,5 bij 3,4 bar en 50 cpm, 98,2 bij 8,6 bar en maximaal debiet
Inlaat-/uitlaatgrootte		
Materiaalinlaat - Polypropyleen	ANSI/DIN-flens van 7,62 cm	
Materiaalinlaat - Aluminium	7,62 cm-8 npt of 7,62 cm-11 bspt met ANSI/DIN-flens van 7,62 cm	
Materiaalinlaat - Roestvrij staal	7,62 cm-8 npt of 7,62 cm-11 bspt	
Luchtinlaat - alle pompen	3/4 in. npt(f)	
Bevochtigde onderdelen		
Alle pompen	Materialen gekozen voor de zitting, kogel en membraanopties, plus het materiaal van de pomconstructie - aluminium, polypropyleen of roestvrij staal. Aluminium pompen hebben ook met koolstof bekleed staal.	
Niet-bevochtigde externe onderdelen		
Polypropyleen	roestvrij staal, polypropyleen	
Aluminium	aluminium, gecoat koolstofstaal	
Roestvrij staal	roestvrij staal, polypropyleen of aluminium (wanneer gebruikt in het middenstuk)	
Gewicht		
Polypropyleen	200 lb	91 kg
Aluminium	150 lb	68 kg
Roestvrij staal		
npt of bspt inlaat/uitlaat	255 lb	116 kg
middenflensinlaat/-uitlaat	277 lb	126 kg
Opmerkingen		
* <i>Maximumwaarden met water als medium bij omgevingstemperatuur. Het waterpeil bevindt zich ongeveer 91 cm boven de pompinlaat.</i>		
** <i>De opstartdruk en verplaatsing per cyclus kunnen variëren naargelang de aanzuigomstandigheden, de afvoerkop, de luchtdruk en het type materiaal.</i>		
*** <i>Geluidsvermogen gemeten conform ISO-9614-2. De geluidsdruk is getest op 1 meter afstand van de apparatuur.</i>		
<i>Santoprene® is een geregistreerd handelsmerk van de Monsanto Co.</i>		

Bereik materiaalt temperatuur**LET OP**

Begrenzings van de temperatuur zijn alleen op mechanische spanning gebaseerd. Sommige chemicaliën kunnen het werkteperatuurgebied verder beperken. Blijf binnen het temperatuurbereik van het meest beperkte, bevochtigde onderdeel. Het werken op een temperatuur die voor de pomponderdelen of te hoog, of te laag is, kan schade aan de apparatuur veroorzaken.

Materiaal van membraan/kogel/zitting	Bereik materiaalt temperatuur			
	Aluminium pompen		Polypropyleen pompen	
Acetaal	10° tot 180°F	-12° tot 82°C	32° tot 150°F	0° tot 66°C
Buna-N	10° tot 180°F	-12° tot 82°C	32° tot 150°F	0° tot 66°C
FKM Fluorelastomeer*	-40° tot 275°F	-40° tot 135°C	32° tot 150°F	0° tot 66°C
Geolast®	-40° tot 150°F	-40° tot 66°C	32° tot 150°F	0° tot 66°C
Polychloropreen gietmembraan of polychloropreen keerklepogels	0° tot 180°F	-18° tot 82°C	32° tot 150°F	0° tot 66°C
Polypropyleen	32° tot 150°F	0° tot 66°C	32° tot 150°F	0° tot 66°C
PTFE-gietmembraan	40° tot 180°F	4° tot 82°C	40° tot 150°F	4° tot 66°C
PTFE-keerklepogels	40° tot 220°F	4° tot 104°C	40° tot 150°F	4° tot 66°C
Santoprene® of tweedelig PTFE/Santoprene membraan	-40° tot 180°F	-40° tot 82°C	32° tot 150°F	0° tot 66°C
TPE	-20° tot 150°F	-29° tot 66°C	32° tot 150°F	0° tot 66°C

De maximale temperatuur die wordt vermeld, is gebaseerd op de ATEX-standaard voor T4-temperatuurclassificatie. Als u werkt in een niet-explosieve omgeving, is de maximale materiaalt temperatuur van FKM fluorelastomeer in pompen van aluminium of roestvast staal 160 °C (320 °F).

Graco-standaardgarantie voor Husky-pomp

Graco garandeert dat alle in dit document genoemde en door Graco vervaardigde apparatuur waarop de naam Graco vermeld staat, op de datum van verkoop voor gebruik door de oorspronkelijke koper vrij is van materiaal- en fabricagefouten. Met uitzondering van speciale, uitgebreide, of beperkte garantie zoals gepubliceerd door Graco, zal Graco, gedurende een periode van twaalf maanden na verkoopdatum, elk onderdeel van de apparatuur dat naar het oordeel van Graco gebreken vertoont herstellen of vervangen. Deze garantie is alleen van toepassing op voorwaarde dat de apparatuur conform de schriftelijke aanbevelingen van Graco geïnstalleerd, bediend en onderhouden is.

Normale slijtage en veroudering, of slecht functioneren, beschadiging of slijtage veroorzaakt door onjuiste installatie, verkeerde toepassing, slijtend materiaal, corrosie, onvoldoende of onjuist uitgevoerd onderhoud, nalatigheid, ongeval, eigenmachtige wijzigingen aan de apparatuur, of het vervangen van Graco-onderdelen door onderdelen van andere herkomst, vallen niet onder de garantie en Graco is daarvoor niet aansprakelijk. Graco is ook niet aansprakelijk voor slecht functioneren, beschadiging of slijtage veroorzaakt door de onverenigbaarheid van Graco-apparatuur met constructies, toebehoren, apparatuur of materialen die niet door Graco geleverd zijn, en ook niet voor fouten in het ontwerp, bij de fabricage of het onderhoud van constructies, toebehoren, apparatuur of materialen die niet door Graco geleverd zijn.

Deze garantie wordt verleend onder de voorwaarde dat de apparatuur waarvan de koper stelt dat die een defect vertoont gefrankeerd wordt verzonden naar een erkende Graco dealer opdat de aanwezige defect van het beweerd defect kan worden geverifieerd. Wanneer het beweerd defect inderdaad wordt vastgesteld, zal Graco de defecte onderdelen kosteloos herstellen of vervangen. De apparatuur zal gefrankeerd worden teruggezonden naar de oorspronkelijke koper. Wanneer er bij de inspectie geen materiaal- of fabricagefouten worden geconstateerd, dan wordt de reparatie uitgevoerd tegen een redelijke vergoeding, waarin vergoeding van de kosten van onderdelen, arbeid en vervoer kan zijn begrepen.

DEZE GARANTIE IS EXCLUSIEF, EN TREEDT IN DE PLAATS VAN ENIGE ANDERE GARANTIE, UITDRUKKELIJK OF IMPLICIET, DAARONDER MEDEBEGREPEN MAAR NIET BEPERKT TOT GARANTIES BETREFFENDE VERKOOPBAARHEID OF GESCHIKTHEID VOOR EEN BEPAALDE TOEPASSING.

De enige verplichting van Graco en het enige verhaal van de klant bij schending van de garantie is zoals hierboven bepaald is. De koper gaat ermee akkoord dat geen andere verhaalmogelijkheid (waaronder, maar niet beperkt tot vergoeding van incidentele schade of van vervolgschade door winstderving, gemiste verkoopopbrengsten, letsel aan personen of materiële schade, of welke andere incidentele verliezen of vervolgschade dan ook) aanwezig is. Elke klacht wegens inbreuk op de garantie moet binnen twee (2) jaar na aankoopdatum kenbaar worden gemaakt.

GRACO GEEFT GEEN GARANTIE EN WIJST ELKE IMPLICIETE GARANTIE AF BETREFFENDE VERKOOPBAARHEID OF GESCHIKTHEID VOOR EEN BEPAALDE TOEPASSING, MET BETREKKING TOT TOEBEHOREN, APPARATUUR, MATERIALEN OF COMPONENTEN DIE GRACO GELEVERD, MAAR NIET VERVAARDIGD HEEFT. Deze items die wel verkocht, maar niet vervaardigd zijn door Graco (zoals elektromotoren, schakelaars en slangen) vallen, waar van toepassing, onder de garantie van de fabrikant. Graco zal aan de koper redelijke ondersteuning verlenen bij het aanspraak maken op die garantie.

Graco is in geen geval aansprakelijk voor indirecte, incidentele, speciale of gevolgschade die het gevolg is van het feit dat Graco dergelijke apparatuur heeft geleverd, of van de uitrusting, de werking, of het gebruik van producten of andere goederen op deze wijze verkocht, ongeacht of die ontstaat door inbreuk op een contract, inbreuk op garantie, nalatigheid van Graco, of anderszins.

Graco-informatie

De meest recente informatie over de producten van Graco vindt u op www.graco.com.

Kijk op www.graco.com/patents voor patentinformatie.

VOOR HET PLAATSEN VAN EEN BESTELLING neemt u contact op met uw Graco-leverancier of belt u met de dichtstbijzijnde distributeur.

Telefoon: 612-623-6921 **of gratis:** 1-800-328-0211 **Fax:** 612-378-3505

*Alle geschreven en afgebeelde gegevens in dit document zijn een weergave van de meest recente productinformatie die beschikbaar was op het moment van publicatie.
Graco behoudt zich het recht voor om te allen tijde wijzigingen aan te brengen zonder voorafgaande kennisgeving.*

Vertaling van de originele instructies. This manual contains Dutch. MM 3A0411

Graco Headquarters: Minneapolis
International Offices: Belgium, China, Japan, Korea

GRACO INC. AND SUBSIDIARIES • P.O. BOX 1441 • MINNEAPOLIS MN 55440-1441 • USA

Auteursrecht 2012, Graco Inc. Alle productielocaties van Graco zijn ISO 9001-gecertificeerd.
www.graco.com

Revisie N, september 2018