

POLİPROPİLEN VE PVDF

Husky™ 1590 Havayla Çalışan Diyafram Pompaları

3A3511ZAE

TR

**Akışkan transfer uygulamaları için 1,5-inç AODD pompa. Sadece profesyonel kullanım içindir.
Avrupa patlayıcı atmosfer şartlarına göre onaylanmamıştır.**

Pompa modelleri ve açıklamaları için 2. sayfadaki Modeller bölümüne bakın.

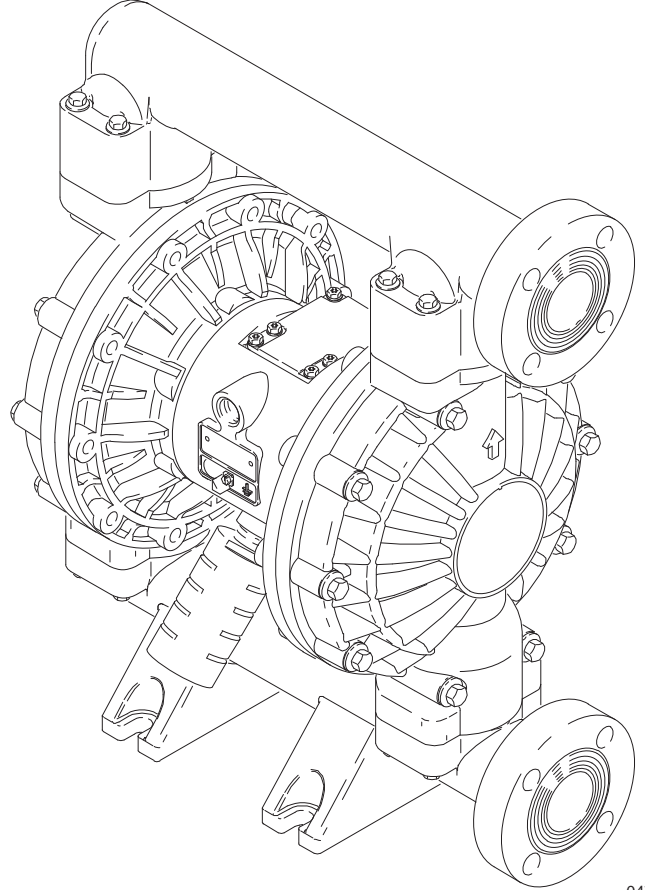
120 psi (0.84 Mpa, 8,4 bar) Maksimum Akışkan Çalışma Basıncı

120 psi (0.84 MPa, 8,4 bar) Maksimum Hava Giriş Basıncı



Önemli Güvenlik Talimatları.

Bu kılavuzdaki tüm uyarı ve talimatları okuyun. Bu talimatları saklayın.



04700B



İçindekiler

İçindekiler	2	Pompa Matrisi	26
Modeller	2	Onarım Kit Matrisi	27
Semboller	3	Parçalar	28
Montaj	5	Tork Sırası	32
Kullanım	12	Boyutlar	33
Çalıştırma	13	Teknik Veriler	35
Bakım	13	Graco Standart Husky Pompa Garantisi	36
Sorun Giderme	14	Graco Bilgileri	36
Sorun Giderme	15		
Bakım	16		
Hava Valfinin Onarılması	16		
Bilyalı Çek Valfin Onarılması	18		
Diyaframın Onarılması	19		
Yatak ve Hava Contasının Sökülmesi	23		

Modeller

Model No.	Açıklama
*DB2_____	Polipropilen Pompalar
*DC2_____	Polipropilen Pompalar, Uzaktan Kumandalı
*DB5_____	PVDF Pompalar
*DC5_____	PVDF Pompalar, Uzaktan Kumandalı
*DT2_____	Polipropilen Plus Pompaları
*DU2_____	Polipropilen Plus Pompaları, Uzaktan Kumandalı
*DT5_____	PVDF Plus Pompaları
*DU5_____	PVDF Plus Pompaları, Uzaktan Kumandalı
24B758	Aşırı küflü diyaframlı PVDF Plus Pompası
24B759	Aşırı küflü diyaframlı Polipropilen Plus Pompası
24B760	Aşırı küflü diyaframlı Polipropilen Pompa
24B761	Aşırı küflü diyaframlı ve SST yuvalı Polipropilen Pompa
24B832	Aşırı küflü diyaframlı PVDF Pompa

* Pompanızın model numarasını öğrenmek için bkz Pompa Matrisi sayfa 26.

NOT: Plus Modelleri paslanmaz çelik merkez bölümleri içerir.

Semboller

Uyarı Sembolü



UYARI

Bu sembol, talimatlara uymamanız durumunda ciddi yaralanma ya da ölüm olasılığı bulunduğunu belirtir.

Dikkat Sembolü



DİKKAT

Bu sembol, talimatlara uymamanız durumunda ekipmanın hasar görmesi ya da tahrip olması olasılığı bulunduğunu belirtir.

UYARI



TALİMATLAR

EKİPMANIN HATALI KULLANIM TEHLİKESİ

Cihazın hatalı kullanımı, ciddi yaralanma ile sonuçlanabilecek, kırılma ve bozulmaya sebep olabilir.

- Bu ekipman sadece profesyonel kullanım içindir.
- Ekipmanı çalıştırmadan önce tüm kullanım kılavuzlarını, levhaları ve etiketleri okuyun.
- Ekipmanı sadece tasarlandığı amaç için kullanın. Emin olmamanız durumunda Graco distribütörünüzü arayın.
- Ekipman üzerinde değişiklik ya da modifikasyon yapmayın.
- Ekipmanı her gün kontrol edin. Aşınmış ya da hasarlı parçaları derhal onarın ya da değiştirin.
- Sisteminizdeki en düşük nominal değere sahip parçanın maksimum çalışma basıncını aşmayın. Bu teçhizat **120 psi (0.84 MPa, 8,4 bar) maksimum hava giriş basıncında 120 psi (0.84 MPa, 8,4 bar) maksimum çalışma basıncına** sahiptir.
- Ekipmandaki ıslanan parçalarla uyumlu akışkanlar ve solventler kullanın. Tüm ekipman kılavuzlarının **Teknik Veriler** bölümlerine bakın. Akışkan ve solvent üretici firmalarının uyarılarına riayet edin.
- Ekipmanı çekmek için hortumları kullanmayın.
- Hortumları kalabalık yerlerin, keskin kenarların, hareketli parçaların ve sıcak yüzeylerin uzağından geçirin. Graco hortumlarını 82°C'nin (180°F) üzerinde veya -40°C'nin (-40°F) altında sıcaklıklara maruz bırakmayın.
- Basınçlı ekipmanları kaldırmayın.
- Bu ekipmanı kullanırken işitme koruması (kulaklık) takın.
- Geçerli tüm yerel, bölgesel ve ulusal yangın, elektrik ve güvenlik yönetmeliklerine uyun.



UYARI



ZEHİRLİ AKIŞKAN TEHLİKESİ

Tehlikeli akışkanlar ya da zehirli buharlar, gözlere ya da cilde sıçramaları, yutulmaları ya da solunmaları durumunda ciddi yaralanmalara ya da ölüme yol açabilir.

- Kullandığınız akışkanın kendine özgü tehlikelerini bilin.
- Tehlikeli akışkanı onaylanmış bir kapta saklayın. Tehlikeli akışkanları yerel, bölgesel ve ulusal kurallara uygun olarak bertaraf edin.
- Daima akışkan ve solvent üreticileri tarafından tavsiye edilen koruyucu gözlük, eldiven, giysi ve maske giyin.
- Egzoz havasını insanlardan, hayvanlardan ve yiyecek hazırlama alanlarından uzakta olacak şekilde borulardan geçirin ve bertaraf edin. Diyafram patlarsa, akışkan havayla birlikte dışarı atılır. Bkz. **Hava Egzoz Havalandırması** sayfa 11.



YANGIN VE PATLAMA TEHLİKESİ

Yanlış topraklama, yetersiz havalandırma, açık alevler ya da kıvılcıklar tehlikeli bir durum yaratabilir ve yangın ya da patlamaya ve ciddi yaralanmalara yol açabilir.

- Ekipmanı topraklayın. Bkz. **Topraklama** sayfa 6.
- Yerel yangın koruma yasanızda belirtilen şekilde, iletken olmayan yanıcı akışkanlarla **asla** bir polipropilen veya PVDF® pompa kullanmayın. Ek bilgi için bakınız sayfa 6, **Topraklama**. Kullandığınız akışkanın iletkenliğini ya da direncini belirlemek için söz konusu akışkanın tedarikçisine danışın.
- Herhangi bir statik kıvılcım olursa veya bu cihazı kullanırken bir elektrik çarpması hissederseniz, **pompalamayı derhal durdurun**. Sorunu tanımlayana ve giderene dek ekipmanı kullanmayın.
- Solventlerden ya da püskürtülen, dağıtılan ya da aktarılan akışkandan kaynaklanan buhar oluşumunu engellemek için temiz havayla havalandırma sağlayın.
- Egzoz havasını tüm ateşleme kaynaklarından uzakta olacak şekilde borulardan geçirin ve bertaraf edin. Diyafram patlarsa, akışkan havayla birlikte dışarı atılır. Bkz. **Hava Egzoz Havalandırması** sayfa 11.
- Çalışma alanında solvent, bez parçaları ve benzin de dahil olmak üzere hiç bir atık bulundurmayın.
- Çalışma alanındaki tüm ekipmanların elektrik bağlantılarını ayırın.
- Çalışma alanındaki tüm açık alevleri ve pilot ateşleri söndürün.
- Çalışma alanında sigara içmeyin.
- Çalışırken ya da duman mevcut olması durumunda, çalışma alanındaki lamba düğmelerini açıp kapatmayın.
- Çalışma alanında benzinli motor çalıştırmayın.

Montaj

Genel Bilgiler

- Tipik yerleştirme Şek. 2'de gösterilmiştir ve sistem parçalarının seçimi ve yerleştirilmesi için yalnızca bir kılavuz niteliğindedir. Gereksinimlerinize uyacak bir sistemin planlanmasına yardımcı olması için Graco distribütörünüz ya da Graco Teknik Yardım (arka sayfaya bakın) bölümü ile irtibata geçin.
- Daima Orijinal Graco Parça ve Aksesuarları kullanın. Tüm aksesuarların, sistemin gerekliliklerini karşılamak için uygun boyutta ve basınç aralığında olduklarından emin olun.
- Parantez içindeki rakamlar ve harfler 30 - 31 sayfalarında yer alan şekil ve parça listelerindeki işaretleri gösterir.
- Bu pompanın plastik bileşenleri arasındaki renk farklılıkları normaldir. Renk farklılığı pompanın performansını etkilemez.

İlk Kullanımdan Önce Vidaların Sıkılması

Pompayı ilk kez kullanmadan önce, tüm dış bağlantı elemanlarını kontrol edin ve yeniden uygun torkla sıkın. Bkz. **Tork Sırası**, sayfa 32. İlk çalışma gününden sonra bağlantı elemanlarını yeniden uygun torkla sıkın. Pompanın kullanımına göre değişmekle birlikte, genel kural bağlantı elemanlarını her iki ayda bir uygun torkla yeniden sıkıdır.

! UYARI



ZEHİRLİ AKIŞKAN TEHLİKESİ

Tehlikeli akışkanlar ya da zehirli buharlar, gözlere ya da cilde sıçramaları, yutulmaları ya da solunmaları durumunda ciddi yaralanmalara ya da ölüme yol açabilir.

1. 4 nolu sayfadaki **ZEHİRLİ AKIŞKAN TEHLİKESİ** bölümüne bakın.
2. Ekipmandaki ıslanan parçalarla uyumlu akışkanlar ve solventler kullanın. Tüm ekipman kılavuzlarının **Teknik Veriler** bölümlerine bakın. Akışkan ve solvent üretici firmalarının uyarılarına riayet edin.

Montaj

Topraklama

⚠ UYARI

YANGIN VE PATLAMA TEHLİKESİ

Bu pompa topraklanmalıdır. Pompayı çalıştırmadan önce, sistemi aşağıda açıklanan şekilde topraklayın. Ayrıca 4 nolu sayfadaki **YANGIN VE PATLAMA TEHLİKESİ**, bölümünü okuyun.



Polipropilen ve PVDF iletken **değildir**. Topraklama kablosunun topraklama pabucuna bağlanması, sadece hava motorunun topraklanmasını sağlar. İletken yanıcı akışkanlar pompalarken, akışkan sisteminin gerçek toprağa bir elektrik irtibatı olduğundan emin olarak akışkan sisteminin tamamını **daima** topraklayın. Bkz. Şek. 1.

Yerel yangın koruma yasanızda belirtilen şekilde, iletken olmayan yanıcı akışkanlarla **asla** bir polipropilen veya PVDF pompa kullanmayın.

ABD Yasası (NFPA 77 Statik Elektrik), yangın tehlikesini azaltmak için çalışma sıcaklığı aralığına göre 50×10^{-12} Siemens/metre (mhos/metre) değerinden yüksek bir iletkenlik önermektedir. Kullandığınız akışkanın iletkenliğini ya da direncini belirlemek için söz konusu akışkanın tedarikçisine danışın. Direnç 2×10^{12} ohm-santimetre değerinden düşük olmalıdır.

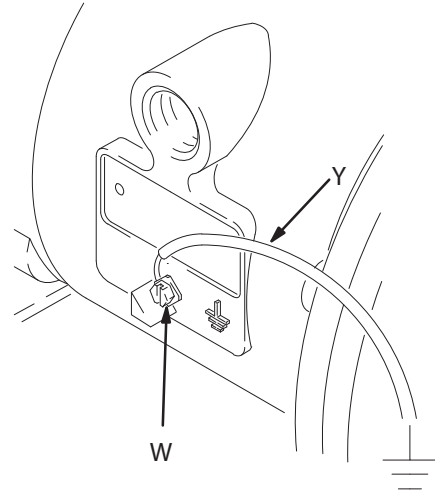
Statik kıvılcımlanma riskini azaltmak için, pompayı ve pompalama alanında kullanılan ya da bulunan tüm diğer ekipmanı topraklayın. Bulduğunuz bölge ve ekipman tipine ilişkin ayrıntılı topraklama talimatları için yerel elektrik yasalarını kontrol edin.

Aşağıdaki ekipmanların tümünü topraklayın.

- *Pompa:* Şek. 1'de gösterildiği gibi bir topraklama kablosu bağlayın ve kelepçeleysin. Topraklama vidasını (W) gevşetin. Minimum 12 ga (1.5 mm²) kesitli bir topraklama kablosunun (Y) ucunu topraklama vidasının arkasına sokun ve vidayı sağlam bir şekilde sıkın. Topraklama kablosunun kelepçeli ucunu gerçek toprağa bağlayın. Parça No. 237569 Topraklama Kablosu ve Kelepçesini sipariş edin.

NOT: Polipropilen veya PVDF pompayla iletken yanıcı akışkan pompalarken, akışkan sisteminin tamamını **her zaman** topraklayın. Bkz **UYARI** sayfa 6.

- *Hava ve akışkan hortumları:* Sadece elektrik iletkenliği olan hortumlar kullanın.
- *Hava kompresörü:* Üreticinin önerilerine uyun.
- *Yıkama sırasında kullanılan tüm solvent kovaları:* Yerel yasalara uyun. Sadece iletken olan metal kovalar kullanın. Kovayı, kağıt ya da karton gibi iletken olmayan ve topraklama sürekliliği bozan bir yüzey üzerine koymayın.
- *Akışkan besleme kabı:* Yerel yasalara uyun.



Şek. 1

02646B

Montaj

Hava Hattı

⚠ UYARI

Bu valf ve pompa arasında sıkışmış havayı boşaltmak için sisteminizde sızdırma tipi ana hava valfi (B) gereklidir. Sıkışmış hava pompanın beklenmedik şekilde dönmesine neden olabilir, bu da akışkanın gözlere ya da cilde sıçraması, hareket eden parçalar nedeniyle yaralanma ya da zehirli akışkanların bulaşması da dahil olmak üzere ciddi yaralanmalara yol açabilir. Bkz. Şek. 2.

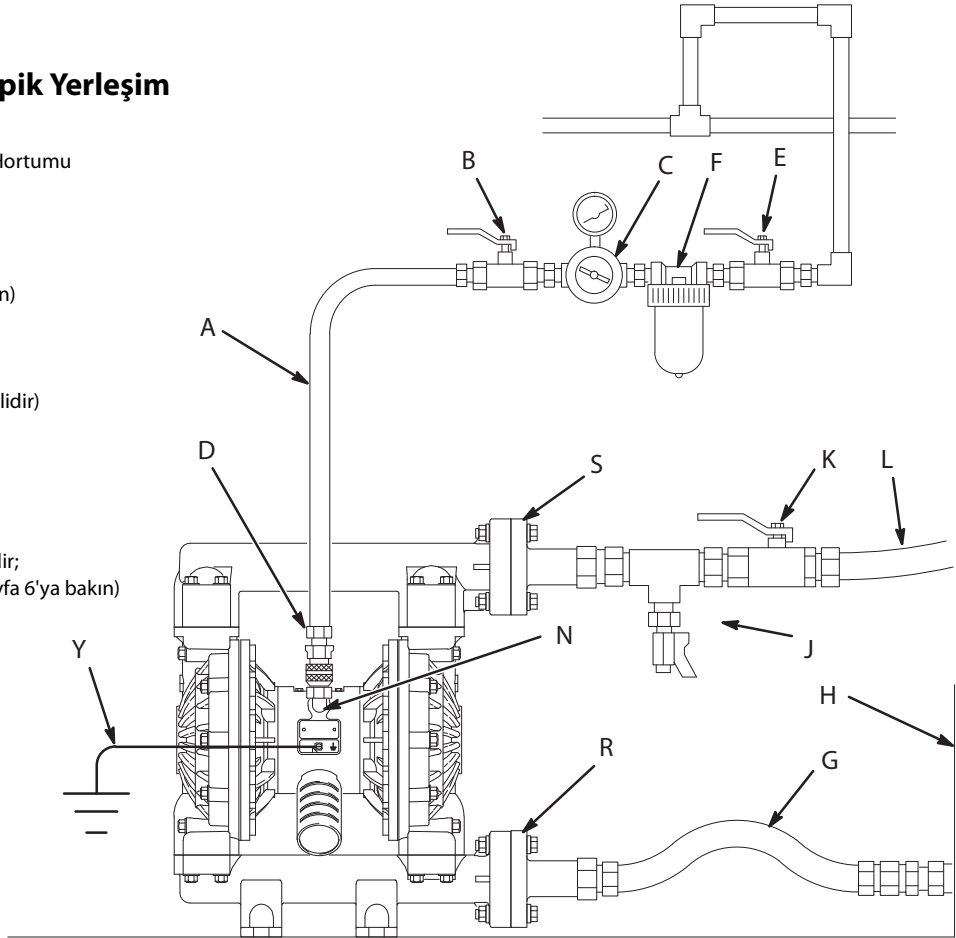
1. Hava hattı aksesuarlarını Şek. 2'de gösterildiği gibi yerleştirin. Bu aksesuarları duvara ya da bir mesnede monte edin. Aksesuarları besleyen hava hattının elektriği ilettiğinden emin olun.
 - a. Bir hava regülatörü (C) monte edin ve akışkan basıncını kontrol etmek için ayarlayın. Akışkan çıkış basıncı, hava regülatörünün ayarı ile aynı olacaktır.

- b. Pompaya yakın bir boşaltma tipi ana hava valfi (B) bulun ve sıkışmış havayı boşaltmak için onu kullanın. Soldaki **UYARI**'ya bakın. Diğer ana hava valfini (E) diğer tüm hava hattı aksesuarlarının akış yukarısına monte edin ve bu valfi, temizlik ve onarım sırasında söz konusu aksesuarları tecrit etmek için kullanın.
 - c. Hava hattı filtresi (F) zararlı toz ve nemi sıkıştırılmış hava tedarikinden çıkartır.
2. Aksesuarlar ile 1/2 npt(f) pompa hava girişinin (N) arasına elektriği ileten esnek bir hava hortumu (A) monte edin. Bkz. Şek. 2. Minimum 1/2 inç (13 mm) ID (iç çap) hava hortumu kullanın.
 3. Hava hortumunun (A) ucuna bir hava hattı hızlı sökme bağlantısı (D) vidalayın; bağlantının deliğinin hava akışını kısıtlamayacak kadar büyük olduğundan emin olun, aksi halde pompanın performansı etkilenecektir. Karşılık gelen rakoru pompa hava girişine sağlam bir biçimde vidalayın Pompayı çalıştırmaya hazır olana dek bağlantıyı (D) rakora bağlamayın.

Zemine Montaj için Tipik Yerleşim

ANAHTAR Şek. 2 İÇİN

- A Elektriği İleten Hava Tedarik Hortumu
- B Sızdırma tipi ana hava valfi (pompa için gerekli)
- C Hava regülatörü
- D Hava hattı hızlı sökme
- E Ana hava valfi (aksesuarlar için)
- F Hava hattı filtresi
- G Akışkan emme hortumu
- H Akışkan Tedariki
- J Akışkan boşaltma valfi (gereklidir)
- K Akışkan kapatma valfi
- L Akışkan hortumu
- N 1/2 npt(f) hava giriş deliği
- R 1-1/2" akışkan giriş flanşı
- S 1-1/2" akışkan çıkış flanşı
- Y Topraklama kablosu (gereklidir; yerleştirme talimatları için sayfa 6'ya bakın)



04701B

Şek. 2.

Montaj

Uzaktan Kumandalı Pilot Hava Hattı Kurulumu

1. Parça Çizimlerine bakın. Hava hattını pompaya daha önceki adımlarda anlatılan şekilde bağlayın.
2. 6.35 mm (1/4 in.) O.D. (dış çap) boruları pompanın hava motoru üzerinde bulunan basma tipi konektörlere (14) bağlayın.

NOT: basma tipi konektörleri değiştirirseniz, diğer ölçü ve tipteki rakorlar kullanılabilir. Yeni rakorların 1/8 inç npt dişleri olması gereklidir.

3. Boruların geri kalan uçlarını Graco'nun Cycleflo (P/N 195264) veya Cycleflo II (P/N195265) kontrol devreleri gibi harici hava sinyaline bağlayın.

NOT: pompanın çalışması için, konektörlerdeki hava basıncı hava motoruna giden hava basıncının en az %30'u olmalıdır.

Montaj Elemanları

⚠ DİKKAT

Pompa egzoz havası kirletici maddeler içerebilir. Bu kirleticilerin akışkan kaynağını etkileme olasılığı varsa, egzozu uzak bir alana yönlendirin. Bkz. **Hava Egzoz Havalandırması** sayfa 11.

1. Montaj yüzeyinin pompa, hortumlar ve aksesuarların ağırlığının yanı sıra işletim sırasında oluşan gerilmeyi de kaldırabileceğinden emin olun.
2. Tüm montaj biçimleri için, pompanın civatalarla doğrudan montaj yüzeyine bağlandığından emin olun.
3. İşletim ve servis kolaylığı için, pompayı hava valfi kapağı (2), hava girişi ve akışkan giriş ve çıkış delikleri kolayca erişilebilecek şekilde monte edin.

4. İşletim sırasındaki gürültü ve titreşimi azaltmak için Lastik Ayak Montaj Seti 236452 mevcuttur.

Akışkan Emme Hattı

1. Pompa akışkan girişi (R) 1-1/2 inç yüksek yüzölçümlü bir flanştır. Bkz. **Flanş Bağlantıları** sayfa 9.
2. Pompanın akışkan giriş basıncı çıkış çalışma basıncının %25'inden daha fazla olursa, bilyalı çek valfler yeterince hızlı kapanmayacak, bu durum da pompanın verimsiz çalışmasına neden olacaktır.
3. 15 psi'den (0.1 MPa, 1 bar) daha yüksek giriş akışkan basınçlarında diyafram ömrü kısalmaktadır.
4. Maksimum emiş kuvveti için (ıslak veya kuru) 35 sayfasındaki **Teknik Veriler** bölümüne bakın.

Akışkan Çıkış Hattı

⚠ UYARI

Hortumun tıkanması durumunda hortumdaki basıncı tahliye etmek için bir akışkan drenaj valfi (J) gereklidir. Drenaj valfi, basınç tahliye edilirken akışkanın gözlere ve cilde sıçraması ya da zararlı akışkanların bulaşması da dahil olmak üzere ciddi yaralanma risklerini azaltır. Valfi, pompa akışkan çıkışına yakın bir yere monte edin. Bkz. Şek. 2.

1. Pompa akışkan çıkışı (S) 1-1/2 inç yüksek yüzölçümlü bir flanştır. Bkz. **Flanş Bağlantıları** sayfa 9.
2. Akışkan çıkışının yakınına bir akışkan drenaj valfi (J) monte edin. Yukarıdaki **UYARI**'ya bakın.
3. Akışkan çıkış hattına bir kapatma valfi (K) monte edin.

Montaj

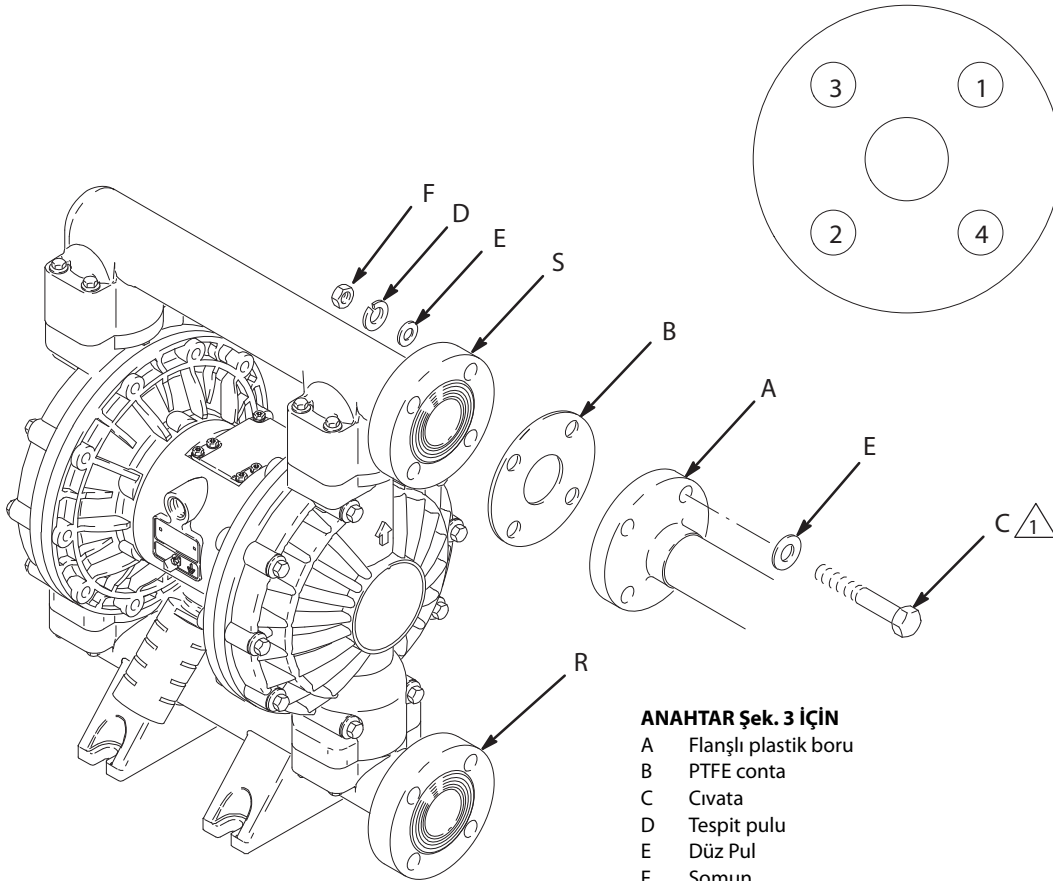
Flanş Bağlantıları

Akışkan giriş ve çıkış delikleri 1-1/2 inç yüksek yüzlü, standart 150 libre sınıfı boru flanşlarıdır. Pompaya aşağıda anlatılan şekilde 1-1/2 inç flanşlı plastik bir boru bağlayın. Aşağıdakilere ihtiyacınız olacaktır:

- Tork anahtarı
- Ayarlı anahtar
- 5 inç çapında, 1/8 inç kalınlığında, 3.88 inç çapındaki civata dairesi üzerinde dört adet 0.63 inç çapında delik bulunan ve ortası 1.75 inç çapında olan PTFE conta
- dört adet 1/2 inç x 3 inç civata
- dört adet 1/2 inç yaylı tespit pulu
- sekiz adet 1/2 inç düz pul
- dört adet 1/2 inç somun.


1. Her bir civataya (C) bir düz rondela (E) takın. Bkz. Şek. 3.
2. Contadaki (B) ve boru flanşındaki (A) delikleri, pompa çıkış flanşındaki (S) delikler ile aynı hizaya getirin.
3. Dört adet civatanın dişlerini yağlayın. Civataları deliklerden geçirin ve rondelalar (A), tespit rondelaları (D) ve somunlar (F) ile sabitleyin.
4. Somunları bir anahtar ile tutun. Şek. 3'te verilen sıkma sırasına bakın ve civataları 10 - 15 ft-lb (14 - 20 N•m) torkla sıkın. **Aşırı torklamayın.**
5. Bu işlemleri pompa giriş flanşı (R) için tekrarlayın.

CIVATA SIKMA SIRASI



ANAHTAR Şek. 3 İÇİN

- A Flanşlı plastik boru
- B PTFE conta
- C Civata
- D Tespit pulu
- E Düz Pul
- F Somun
- R 1-1/2" akışkan giriş flanşı
- S 1-1/2" akışkan çıkış flanşı

 Dişleri yağlayın. 10 - 15 ft-lb (14-20 N-m) torkla sıkın. Aşırı torklamayın.

04703B

Şek. 3.

Montaj

Akışkan Giriş ve Çıkış Deliklerinin Yönünü Değiştirme

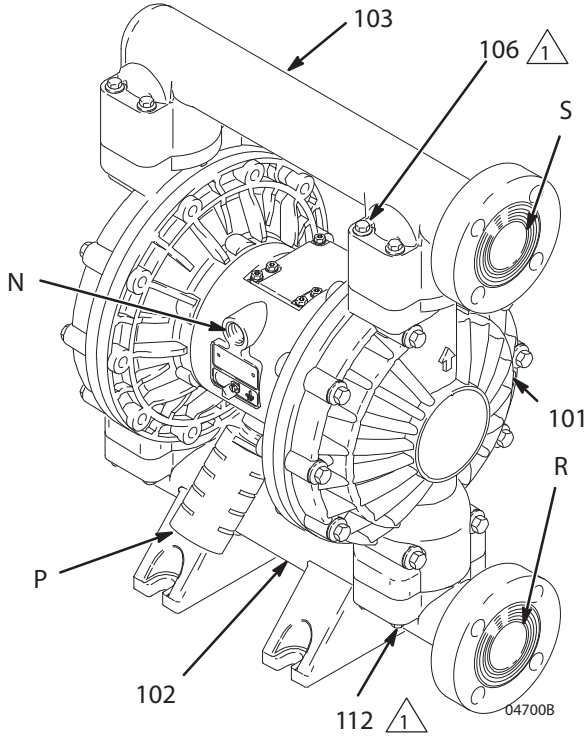
Pompa, akışkan giriş (R) ve çıkış (S) delikleri aynı yöne bakacak şekilde teslim edilir. Bkz. Şek. 4. Giriş ve/veya çıkış deliğinin yönünü değiştirmek için:

1. Giriş (102) ve/veya çıkış (103) manifoldlarını kapaklara (101) bağlayan vidaları (106 ve 112) sökün.
2. Manifoldu tersine çevirin ve yeniden bağlayın. Vidaları monte edin ve 80 - 90 in-lb (9 - 10 N•m) torkla sıkın. Bkz. **Tork Sırası**, sayfa 32.

ANAHTAR

N	1/2 npt(f) Hava Giriş Deliği	101	Akışkan Kapakları
P	Susturucu, Hava Egzoz Deliği 3/4 npt(f)'dir	102	Akışkan Giriş Manifoldu
R	1-1/2" Akışkan Giriş Flanşı	103	Akışkan Çıkış Manifoldu
S	1-1/2" Akışkan Çıkış Flanşı	106	Akışkan Çıkış Manifoldu Vidaları (Üst)
		112	Akışkan Giriş Manifoldu Vidaları (Alt)

⚠ 80 - 90 in-lb (9 - 10 N•m) torkla sıkın. Bkz. **Tork Sırası**, sayfa 32.



Şek. 4

Akışkan Basınç Tahliye Valfi

⚠ DİKKAT

Bazı sistemlerde basıncın aşırı artmasına ve pompa veya hortumun delinmesine engel olmak için basınç emniyet valfi kurulması gerekebilir. Bkz. Şek. 5.

Çıkış hattındaki akışkanın termal olarak genişmesi basıncın aşırı artmasına sebep olabilir. Bu durum, güneş ya da çevredeki ısı kaynaklarına maruz kalan uzun akışkan hatları kullanıldığında ya da soğuk bir alandan sıcak bir alana (örneğin yer altındaki bir depodan) pompalama yaparken ortaya çıkabilir.

Aşırı basınç, Husky pompanın bir pistonlu pompaya akışkan tedarikinde bulunduğu düzeneklerde; pistonlu pompanın giriş valfinin kapanmayarak akışkanın çıkış hattına geri dönmesi ile de oluşabilir.

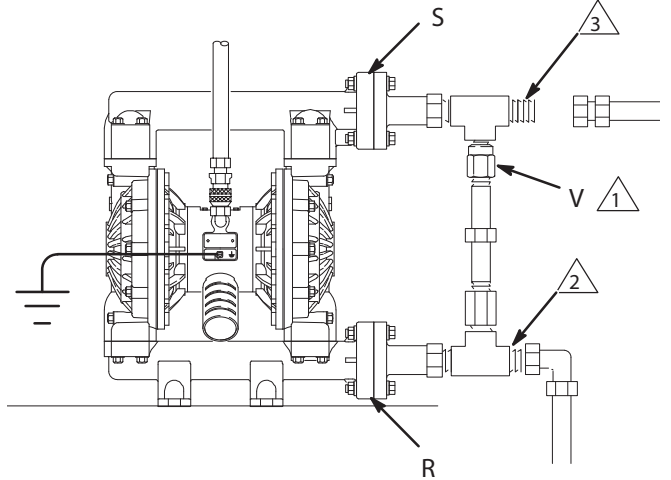
ANAHTAR

R	1-1/2" akışkan giriş flansı
S	1-1/2" akışkan çıkış flansı
V	Basınç tahliye valfi Parça No. 112119 (paslanmaz çelik)

⚠ Valfi, akışkan giriş ve çıkış delikleri arasına monte edin.

⚠ Akışkan giriş hattını buraya bağlayın.

⚠ Akışkan çıkış hattını buraya bağlayın.



04702B

Şek. 5

Montaj

Hava Egzoz Havalandırması

! UYARI



YANGIN VE PATLAMA TEHLİKESİ

Bu pompayı çalıştırmadan önce 4 nolu sayfada yer alan **ZEHİRLİ AKIŞKAN TEHLİKESİ**, ve **YANGIN VE PATLAMA TEHLİKESİ** ilgili uyarı ve önlemleri okumayı ve uygulamayı unutmayın.



Sistemin, tesisatınızın tipine göre düzgün olarak havalandırıldığından emin olun. Yanıcı ya da tehlikeli akışkanlar pompalarken, egzozu insanlar, hayvanlar ve yiyecek hazırlama alanları ile tüm ateşleme kaynaklarından uzakta bulunan güvenli bir yere vermeniz gereklidir.

Diyaframın patlaması, pompalanan akışkanın egzozdan hava ile birlikte dışarı atılmasına neden olacaktır. Hava egzoz hattının ucuna sıvıyı toplayacak uygun bir kap koyun. Bkz. Şek. 6.

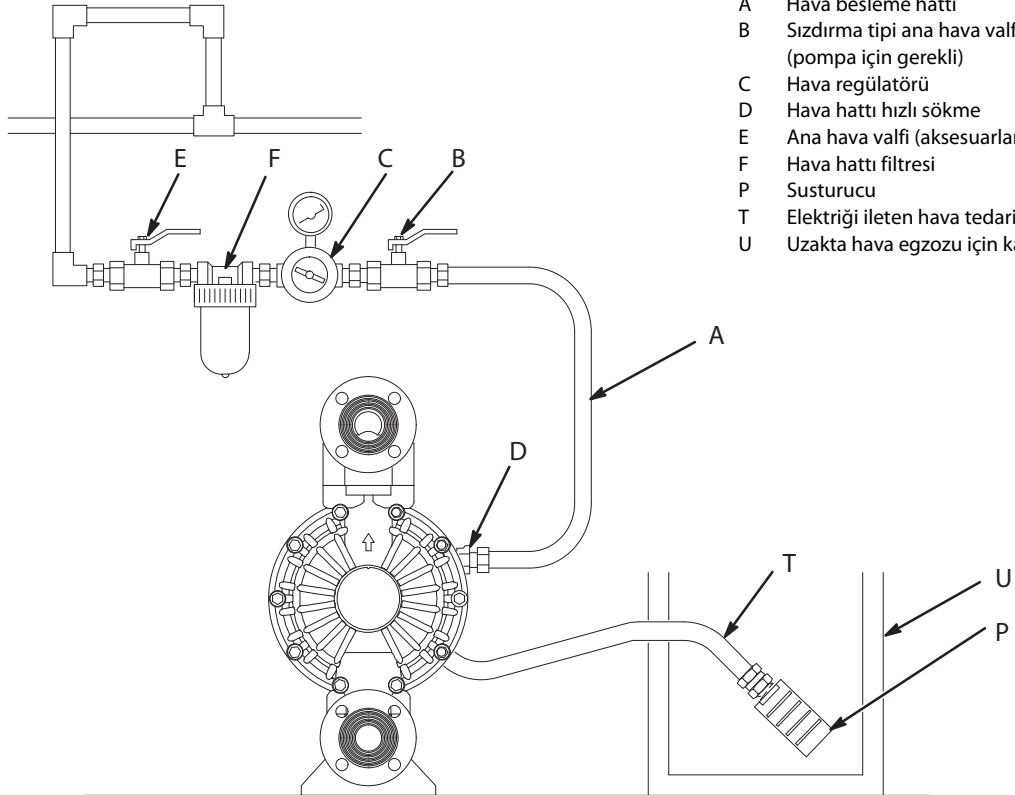
Hava egzoz deliği 3/4 npt(f)'dir. Hava egzoz deliğini kısıtlamayın. Egzozun aşırı kısıtlanması, pompanın dengesiz çalışmasına neden olabilir.

Eğer susturucu (P) doğrudan hava egzoz deliğine monte edildiye, montajdan önce susturucunun dişlerine PTFE diş bandı ya da yapışma önleyici bir diş yağlama maddesi uygulayın.

Uzakta bir egzoz sağlamak için:

1. Susturucuyu (P) pompanın egzoz deliğinden sökün.
2. Topraklanmış bir hava egzozu hortumu (T) takın ve hortumun diğer ucuna susturucuyu (P) bağlayın. Hava egzoz hortumu için minimum ölçü 3/4 inç (19 mm) iç çap değeridir. 57 m) daha uzun bir hortum gerekiyese, daha büyük çaplı bir hortum kullanın Hortumun keskin bir şekilde kıvrılmasından ya da bükülmesinden sakının. Bkz. Şek. 6.
3. Diyafram delinmesi durumunda akacak sıvıyı toplamak için hava egzoz hattının ucuna bir kap (U) yerleştirin.

Egzoz Havasının Dışarı Verilmesi



Şek. 6.

04704

Kullanım

Basınç Tahliye Prosedürü

⚠ UYARI

BASINÇLI EKİPMAN TEHLİKESİ

Basınç manuel olarak tahliye edilene dek ekipman basınç altındadır. Basınçlı akışkandan, tabancadan kazayla akışkan püskürtülmesinden ya da akışkanın üzerine sıçramasından kaynaklanabilecek ciddi yaralanma risklerini azaltmak için, aşağıdaki işlemleri yapacağınız zamanlarda bu prosedürü uygulayın:

- Basıncı tahliye etmeniz talimatı verildiğinde,
- Pompalamayı durdurduğunuzda,
- Herhangi bir sistem ekipmanını kontrol edeceğiniz, temizleyeceğiniz ya da bakım yapacağınızı zaman,
- Akışkan memelerini monte edeceğiniz ya da temizleyeceğiniz zaman.

1. Pompaya giden havayı kapayın.
2. Eğer kullanılıyorsa dağıtma valfini açın.
3. Tüm akışkan basıncını tahliye etmek için akışkan drenaj valfini açın ve boşalan akışkanı toplamak için bir kaba hazır bulundurun.

Pompanın İlk Kullanımdan Önce Yıkınması

Pompa su içinde test edilmiştir. Eğer suyun pompaladığınız akışkanı kirlenme olasılığı varsa, pompayı uygun bir solventle tamamen yıkayın. **Pompanın Çalıştırılması ve Ayarlanması** bölümünde verilen adımları uygulayın.

Pompanın Çalıştırılması ve Ayarlanması

⚠ UYARI



ZEHİRLİ AKIŞKAN TEHLİKESİ

Tehlikeli akışkanlar ya da zehirli buharlar, gözlere ya da cilde sıçramaları, yutulmaları ya da solunmaları durumunda ciddi yaralanmalara ya da ölüme yol açabilir. Basınç altındaki bir pompayı kaldırmayın. Eğer düşürülürse sıvı bölümü delinebilir. Pompayı kaldırmadan önce her zaman **Basınç Tahliye Prosedürü** bölümünde belirtilenleri uygulayın.

1. Pompanın uygun şekilde topraklandığından emin olun. Bkz. **Topraklama** sayfa 6.
2. Sıkı olduklarından emin olmak için tüm rakorları kontrol edin. Tüm erkek dişlerde uygun bir diş sızdırmazlık sıvısı kullanıldığından emin olun. Akışkan giriş ve çıkış rakorlarını sağlam bir biçimde sıkın.
3. Emiş borusunu (kullanılıyorsa) pompalanacak akışkan içine koyun.

NOT: Pompanın akışkan giriş basıncı çıkış çalışma basıncının %25'inden daha fazla olursa, bilyalı çek valfler yeterince hızlı kapanmayacak, bu durum da pompanın verimsiz çalışmasına neden olacaktır.

4. Akışkan hortumunun (L) ucunu uygun bir kaba yerleştirin.
5. Akışkan drenaj valfini (J) kapatın. Bkz. Şek. 2.
6. Pompa hava regülatörü (C) kapalıyken, sızdırma tipi ana hava valflerini (B, E) açın.
7. Eğer akışkan hortumunun bir dağıtım cihazı varsa, aşağıdaki adımla devam ederken bu cihazı açık tutun.
8. Pompa devrine başlayana dek hava regülatörünü (C) yavaşça açın. Tüm hava borulardan atılana ve pompa dolana dek pompanın yavaşça dönmesine izin verin.

Eğer yıkama yapıyorsanız, pompa ve hortumlar iyice temizlenene kadar pompayı çalıştırın. Hava regülatörünü kapatın. Emiş borusunu solventten çıkarın ve pompalanacak akışkanın içine koyun.

Çalıştırma

Uzaktan Kumanda Edilen Pompaların Çalışması

1. **Pompanın Çalıştırılması ve Ayarlanması** bölümünde belirtilen 1 - 7 adımlarını uygulayın.
2. Hava regülatörünü (C) açın.

⚠ UYARI

Harici sinyal uygulanmadan önce pompa bir kez devri daim ettirilebilir. Yaralanma olasılığı vardır. Eğer pompa devri daim ederse bitene kadar bekleyin.

3. Pompa, hava basıncı basma tipi konektörlere (14) sırayla uygulandığında ve tahliye edildiğinde çalışacaktır.

NOT: Pompanın çalışmadığı zamanlarda hava motoruna uzun sürelerle hava basıncı uygulanması, diyafram ömrünü kısaltabilir. Pompa devri tamamlandığında hava motoru üzerindeki basıncı otomatik olarak tahliye etmek için bir 3-yollu solenoid valf kullanılması bunu önler.

Pompanın Kapanması

⚠ UYARI

Basıncı azaltmanız gerekli olduğunda, ciddi yaralanma riskini azaltmak için, her zaman soldaki **Basınç Tahliye Prosedürü** bilgilerini uygulayın.

İş vardiyasının sonunda basıncı tahliye edin.

Bakım

Yağlama

Hava valfi, yağlanmadan çalışmak üzere tasarlanmıştır. Bununla birlikte yağlama istenirse, her 500 çalışma saatinde bir (ya da ayda bir) hortumu pompa hava girişinden sökün ve hava girişine iki damla makine yağı ekleyin.

⚠ DİKKAT

Pompayı aşırı yağlamayın. Yağ susturucu yoluyla dışarı atılır, bu da akışkan kaynağınızı ya da diğer ekipmanları kirletebilir. Aşırı yağlama pompanın arızalanmasına da neden olabilir.

Yıkama ve Depolama

⚠ UYARI

Basıncı azaltmanız gerekli olduğunda, ciddi yaralanma riskini azaltmak için, her zaman sayfa 12, **Basınç Tahliye Prosedürü** bilgilerini uygulayın.

Pompaladığınız akışkanın pompa içinde kuruyarak ya da donarak pompaya zarar vermesini önlemek için pompayı yeterli sıklıkta yıkayın. Pompaladığınız akışkan ve sisteminizdeki ıslanan parçalar ile uyumlu bir akışkan ile yıkayın. Önerilen yıkama akışkanları ve yıkama sıklığı konularında akışkan üreticinize ya da tedarikçinize danışın.

Uzun süre kullanmayacağınız durumlarda pompayı her zaman yıkayın ve basıncı tahliye edin.

Dişli Bağlantıların Sıkılması

Her kullanımdan önce tüm hortumların aşınma ya da hasar durumunu kontrol edin ve gerekirse değiştirin. Tüm dişli bağlantıları, sıkı olduklarından ve sızıntı yapmadıklarından emin olmak için kontrol edin. Bağlantı elemanlarını kontrol edin. Gerekliyorsa sıkın ya da uygun torkla yeniden sıkın. Pompanın kullanımına göre değişmekle birlikte, genel kural bağlantı elemanlarını her iki ayda bir uygun torkla yeniden sıkmaktır. Bkz. **Tork Sırası**, sayfa 32.

Koruyucu Bakım Çizelgesi

Pompanın bakım geçmişi göre bir önleyici bakım iş takvimi hazırlayın. Bu özellikle diyafram arızasından dolayı oluşan sızıntı ya da akıntılarının önlenmesi açısından önemlidir.

Sorun Giderme

⚠ UYARI

Basıncı azaltmanız gerekli olduğunda, ciddi yaralanma riskini azaltmak için, her zaman sayfa 12, **Basınç Tahliye Prosedürü** bilgilerini uygulayın.

1. Ekipmanı kontrol etmeden ya da ekipmana bakım yapmadan önce basıncı tahliye edin.
2. Pompayı sökmeden önce olası tüm sorunları ve nedenlerini kontrol edin.

SORUN	NEDEN	ÇÖZÜM
Pompa sıfır hıza yakın bir hızla dönüyor ve bu hızda basıncı koruyamıyor.	Aşınmış çek valf bilyaları (301), yuvaları (201) veya daire-contaları (202)	Değiştirin. Bkz. sayfa 18.
Pompa dönmüyor ya da bir kez dönüyor ve duruyor.	Hava valfi sıkışmış ya da kirli.	Hava valfini sökün ve temizleyin. Bakınız sayfa 16 - 17. Filtrelenmiş hava kullanın.
	Çek valf bilyası (301) ciddi biçimde aşınmış ve yatak (201) ya da manifoldun (102 ya da 103) içinde sıkışmış.	Bilyayı ve yatağı değiştirin. Bkz. sayfa 18.
	Çek valf bilyası (301) aşırı basınç nedeniyle yatakta (201) sıkışmış.	Basınç Tahliye Valfini takın (bkz sayfa 10).
	Dağıtma valfi tıkalı.	Basıncı tahliye edin ve valfi açın.
Pompa düzensiz çalışıyor.	Emiş hattı tıkalı.	Kontrol edin; tıkanıklığı açın.
	Bilyalar (301) yapışıyor ya da sızdırıyor.	Temizleyin ya da değiştirin. Bkz. sayfa 18.
	Diyafram delinmiş.	Değiştirin. Bakınız sayfa 19 - 22.
	Egzoz kısıtlanmış.	Kısıtlamayı gidirin.
Akışkanda hava kabarcıkları var.	Emiş hattı gevşek.	Sıkıştırın.
	Diyafram delinmiş.	Değiştirin. Bakınız sayfa 19 - 22.
	Giriş manifoldu gevşek (102), manifold ve yuva (201) arasında conta hasarlı, halka contalar (202) hasarlı.	Manifold civatalarını (112) sıkın veya yuva (201) veya daire-contaları (202) değiştirin. Bkz. sayfa 18.
	Akışkan tarafı diyafram levhası (105) gevşek.	Sıkın ya da değiştirin. Bakınız sayfa 19 - 22.

Sorun Giderme

SORUN	NEDEN	ÇÖZÜM
Egzoz havasında akışkan.	Diyafram delinmiş.	Değiştirin. Bakınız sayfa 19 - 22.
	Akışkan tarafı diyafram levhası (105) gevşek.	Sıkın ya da değiştirin. Bakınız sayfa 19 - 22.
Pompa sıfıra yakın hızda dışarı aşırı hava atıyor.	Aşınmış hava valf bloğu (7+■), halka conta (6+■), levha (8■), pilot bloğu (18), u-cup (10), veya pilot pim halka contaları (17).	Kontrol edin; değiştirin. Bakınız sayfa 16 - 17.
	Mil contaları (402) aşınmış.	Değiştirin. Bakınız sayfa 19 - 22.
Pompa dışarı hava sızdırıyor.	Hava valfi kapağı (2) ya da hava valfi kapağı vidaları (3) gevşek.	Vidaları sıkın. Bkz. sayfa 17.
	Hava valfi contası (4+■) veya hava kapağı contası (22) hasarlı.	Kontrol edin; değiştirin. Bakınız sayfa 16 - 17 ve 23 - 24.
	Hava kapağı vidaları (25) gevşek.	Vidaları sıkın. Bakınız sayfa 23 - 24.
Pompa bilyalı çek valflerden dışarı akışkan sızdırıyor.	Gevşek manifoldlar (102, 103), manifold ve yuva (201) arasında hasarlı conta, hasarlı halka contalar (202).	Manifold civatalarını (106 ve 112) sıkın veya yuvaları (201) veya halka contaları (202) değiştirin. Bkz. sayfa 18.

Bakım

Hava Valfinin Onarılması

Gerekli Aletler

- Tork anahtarı
- Torx (T20) tornavidası ya da 7 mm (9/32 inç) lokma anahtar
- Karga-burun pense
- halka conta cımbızı
- Lityum bazlı gres

NOT: Hava Valfi Onarım Setleri 236273 (alüminyum merkez kovanlar) ve 255061 (SST merkez kovan modelleri) mevcuttur. Bakınız sayfa 30. Kit içinde yer alan parçalar bir sembole işaretlenir, örneğin (4). En iyi sonuçları elde etmek için set içindeki bütün parçaları kullanın.

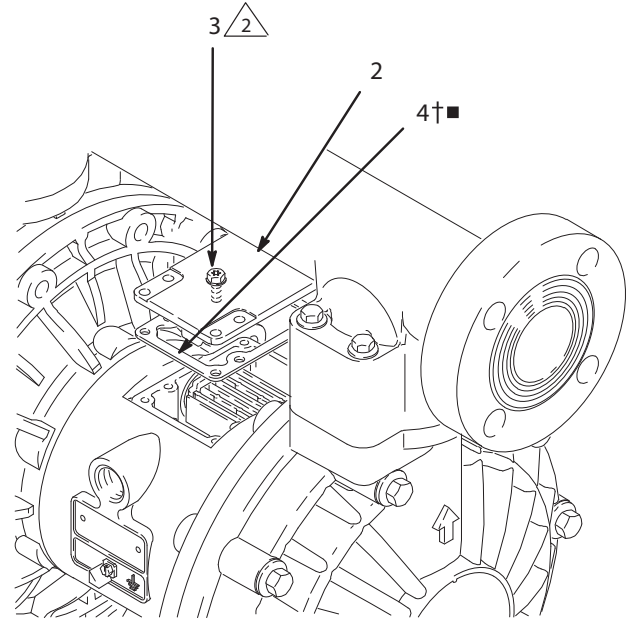
Sökme

⚠ UYARI

Basıncı azaltmanız gerekli olduğunda, ciddi yaralanma riskini azaltmak için, her zaman sayfa 12, **Basınç Tahliye Prosedürü** bilgilerinizi uygulayın.

1. Basıncı tahliye edin.

2. Bir Torx (T20) tornavidası veya 7 mm (9/32 inç) lokma anahtarla, altı adet vidayı (3), hava valfi kapağını (2) ve contayı (4) sökün. Bkz. Şek. 7.
3. Valf taşıyıcıyı (5) merkez konuma hareket ettirin ve boşluktan çekip çıkarın. Valf bloğunu (7) ve halka contayı (6) altlıktan sökün. İğne uçlu kerpeteni kullanarak, pilot bloğu (18) doğruca yukarı ve oyuktan dışarı çekin. Bkz. Şek. 8.
4. İki adet hareket pistonunu (11) yataklardan (12) çekip çıkarın. U-cup salmastraları (10) pistonlardan sökün. Pilot pimleri (16) yataklardan (15) çekip çıkarın. halka contaları (17) pilot pimlerden sökün. Bkz. Şek. 9.
5. Valf levhasını (8) yerinde inceleyin. Hasarlıysa, üç adet vidayı (3) sökmek için bir Torx (T20) tornavida ya da 7 mm (9/32 inç) lokma anahtar kullanın. Valf levhasını (8) ve, alüminyum merkez kovanlı modellerde, contayı (9) sökün. Bkz. Şek. 10.
6. Yatakları (12, 15) yerlerinde inceleyin. Bkz. Şek. 9. Yataklar koniktir ve hasar görmüş olmaları durumunda dışarıdan sökülmesi gerekir. Bu, akışkan bölümünün sökülmesini gerektirir. Bkz. sayfa 23.
7. Tüm parçaları temizleyin ve aşınma ya da hasar olup olmadığını kontrol edin. Gerekirse değiştirin. 17 nolu sayfada belirtildiği gibi yeniden monte edin.

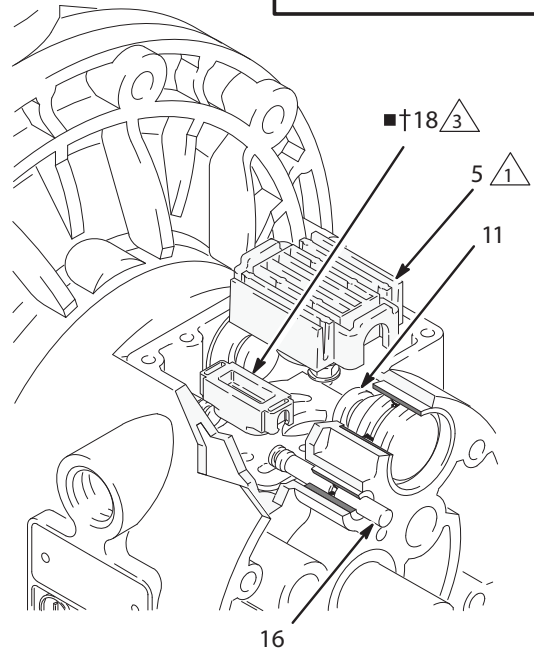
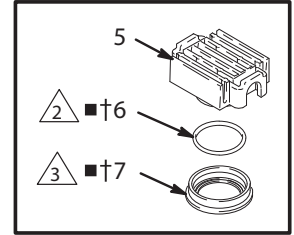


⚠ 50-60 inç-lb (5.6-6.8 N-m) torkla sıkın.

04705B

Şek. 7

- ⚠ Sağdaki Detaya bakın.
- ⚠ Gresleyin.
- ⚠ Alt yüzü gresleyin.



04898

Şek. 8

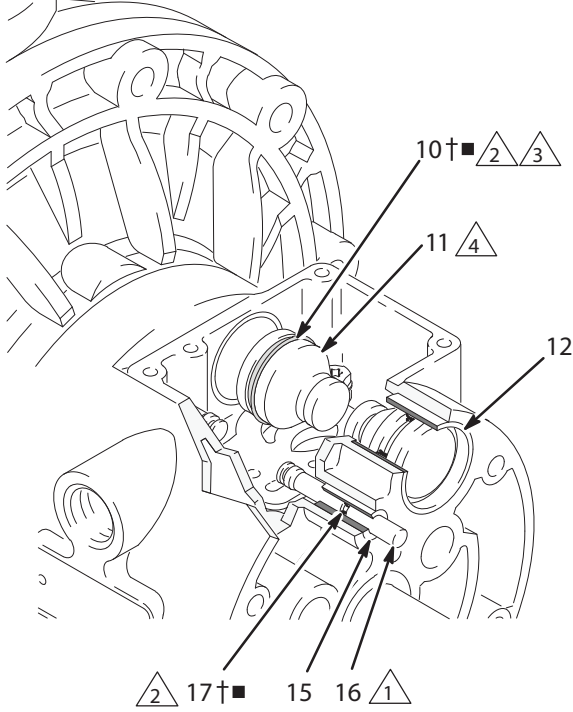
Bakım

1 ⚠ Önce dar ucu takın.

2 ⚠ Gresleyin.

3 ⚠ Dudaklar pistonun dar ucunun karşısında olacak şekilde yerleştirin (11).

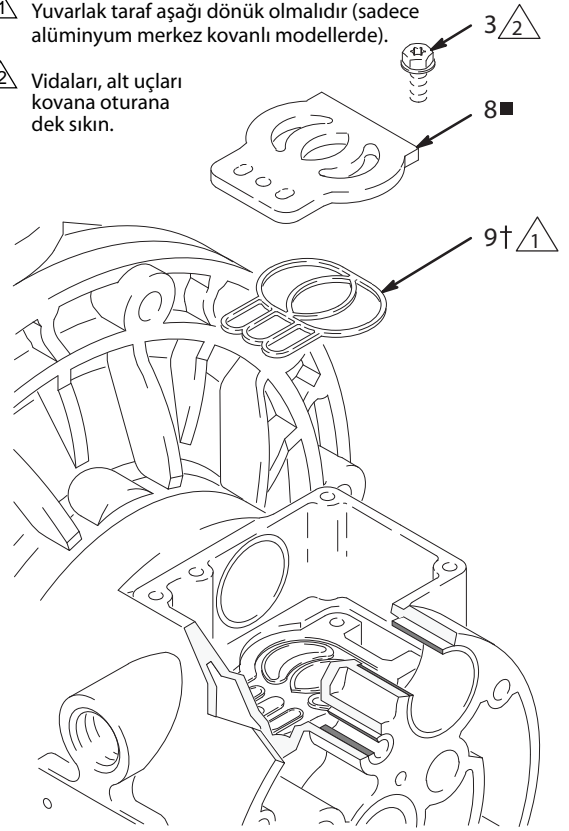
4 ⚠ Önce geniş ucu takın.



04899

1 ⚠ Yuvarlak taraf aşağı dönük olmalıdır (sadece alüminyum merkez kovanlı modellerde).

2 ⚠ Vidaları, alt uçları kovana oturana dek sıkın.



03271

Şek. 9

Şek. 10

Geri toplama

1. Eğer yatakları (12, 15) söktüyseniz, 23 nolu sayfada açıklandığı şekilde yenilerini yerleştirin. Akışkan bölümünü yeniden monte edin.
2. Alüminyum merkez kovanlı modellerde, valf levha contasını (9) valf oyuğunun dibindeki kanala yerleştirin. Contanın yuvarlak tarafı kanalın içine doğru **aşağı dönük olmalıdır**. Bkz. Şek. 10.
3. Valf levhasını (8) boşluğun içine yerleştirin. Alüminyum merkez kovanlı modellerde levha ters çevrilebilir, böylece her iki taraf da yukarıya bakabilir. Bir Torx (T20) tornavida ya da 7 mm (9/32 inç) lokma anahtar kullanarak üç adet vidayı (3) takın. Vidaları, alt uçları kovana oturana dek sıkın. Bkz. Şek. 10.
4. Halka contayı (17) her bir pilot pime (16) yerleştirin. Pimleri ve daire-contaları gresleyin. Pimleri yataklara (15), **dar** ucu önde olacak şekilde yerleştirin. Bkz. Şek. 9.
5. Her bir tahrik piston (11) üzerine, salmastraların dudakları pistonların **dar** ucunun karşısında olacak şekilde bir u-cup salmastrayı (10) yerleştirin. Bkz. Şek. 9.
6. U-cup salmastraları (10) ve tahrik pistonlarını yağlayın (11). Tahrik pistonlarını yataklara (12) ilk olarak **geniş** ucu olacak şekilde yerleştirin. Pistonların dar uçlarını açıkta bırakın. Bkz. Şek. 9.
7. Pilot bloğun (18) alt yüzünü gresleyin ve tırnakları pilot pimlerin (16) uçlarındaki oyuklara geçecek şekilde takın. Bkz. Şek. 8.
8. Halka contayı (6) gresleyin ve valf bloğuna (7) yerleştirin. Bloğu valf taşıyıcının (5) üzerine itin. Valf bloğunun alt yüzünü gresleyin. Bkz. Şek. 8.
9. Valf taşıyıcıyı (5), tırnakları hareket pistonlarının (11) dar ucundaki oyuklara kayarak geçecek şekilde takın. Bkz. Şek. 8.
10. Valf contasını (4) ve kapağı (2) merkez kovandaki (1) altı delikle hizalandırın. Bir Torx (T20) tornavida ya da 7 mm (9/32 inç) lokma anahtar kullanarak üç adet vidayla (3) bağlayın. 50-60 in-lb (5,6-6,8 N•m) torkla sıkın. Bkz. Şek. 7.

Bakım

Bilyalı Çek Valfin Onarılması

Gerekli Aletler

- Tork anahtarı
- 10 mm lokma anahtar
- halka conta cımbızı

Sökme

NOT: Bir akışkan Bölümü Onarım Kiti mevcuttur. Pompanıza uygun seti sipariş etmek için sayfa 27'ye bakın. Set içinde yer alan parçalar bir asteriks ile işaretlenir, örneğin (201*). En iyi sonuçları elde etmek için set içindeki bütün parçaları kullanın.

NOT: Bilyaların (301) doğru bir biçimde oturduğundan emin olmak için, bilyaları değiştirirken daima yuvaları da (201) değiştirin.

⚠ UYARI

Basıncı azaltmanız gerekli olduğunda, ciddi yaralanma riskini azaltmak için, her zaman sayfa 12, **Basınç Tahliye Prosedürü** bilgilerini uygulayın.

1. **Basıncı tahliye edin.** Tüm hortumları sökün.
2. Pompayı montaj donanımından sökün.
3. 10 mm lokma anahtar kullanarak, çıkış manifoldunu (103) akışkan kapaklarına (101) bağlayan sekiz civatayı (106) sökün. Bkz. Şek. 11.
4. Yuvaları (201), bilyaları (301), ve daire-contaları (202) manifolddan sökün.

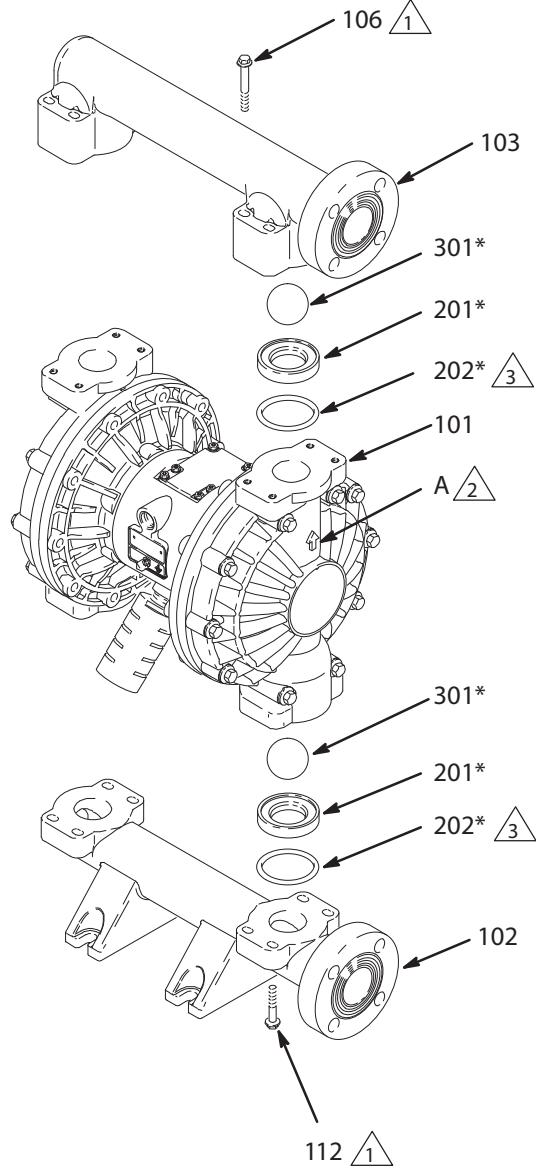
NOT: Bazı modeller halka conta kullanmaz (202).

5. Pompayı ters çevirin ve civatalar (112) ile giriş manifoldunu (102) sökün. Yuvaları (201), valfleri (301), ve daire-contaları (202) akışkan kapaklarından (101) sökün.

Geri toplama

1. Tüm parçaları temizleyin ve aşınma ya da hasar olup olmadığını kontrol edin. Gerekirse parçaları değiştirin.
2. Şek. 11'deki tüm notları takip edip işlemleri ters sırayla uygulayarak monte edin. Bilya çeklerinin aynen gösterildiği gibi monte edildiğine emin olun. Sıvı kapakları (101) üzerindeki oklar (A) çıkış manifoldunu (103) işaret etmelidir .

- ⚠ 80 - 90 in-lb (9 - 10 N•m) torkla sıkın. Bkz. **Tork Sırası**, sayfa 32.
- ⚠ Ok (A), çıkış manifolduna (103) dönük olmalıdır.
- ⚠ Bazı modellerde kullanılmamaktadır.



Şek. 11

04706B

Bakım

Diyaframın Onarılması

Gerekli Aletler

- Tork anahtarı
- 13 mm lokma anahtar
- Ayarlı anahtar
- 19 mm açık ağızlı anahtar
- Halka conta cımbızı
- Lityum-esaslı gres

Sökme

NOT: Bir akışkan Bölümü Onarım Kiti mevcuttur. Pompanıza uygun seti sipariş etmek için sayfa 27'ye bakın. Set içinde yer alan parçalar bir asteriks ile işaretlenir, örneğin (401*). En iyi sonuçları elde etmek için set içindeki bütün parçaları kullanın.

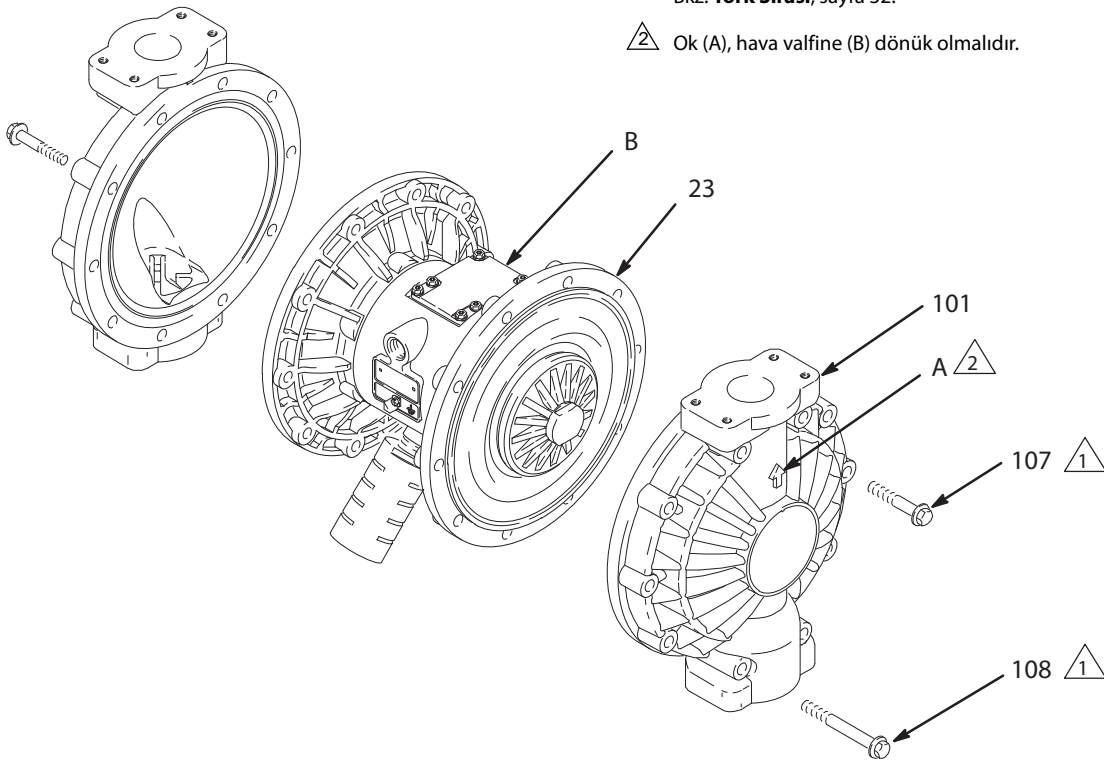
⚠ UYARI

Basıncı azaltmanız gerekli olduğunda, ciddi yaralanma riskini azaltmak için, her zaman sayfa 12, **Basınç Tahliye Prosedürü** bilgilerini uygulayın.

1. **Basıncı tahliye edin.**
2. Manifoldları sökün ve sayfa 18'da gösterildiği gibi bilya çek valfleri sökün.
3. 13 mm lokma anahtarlar kullanarak, akışkan kapaklarını (101) hava kapaklarına (23) bağlayan vidaları (107 ve 108) sökün. Akışkan kapaklarını (101) pompadan çekip çıkarın. Bkz. Şek. 12.

⚠ Önce sekiz uzun vidayı (108), ardından kısa vidaları (107) torkla sıkmanız gereklidir. 190 - 220 in-lb (21 - 25 N•m) torkla sıkın. Bkz. **Tork Sırası**, sayfa 32.

⚠ Ok (A), hava valfine (B) dönük olmalıdır.



04707B

Şek. 12.

Bakım

4. Bir dış levhayı (105) diyafram milinden (24) sökün. Bir diyaframı (401) ve iç levhayı (104) sökün. Bkz. Şek. 13.

Aşırı Küflü Diyaframlar için: Her iki diyaframı dış kenarın etrafında sabit bir şekilde sıkıca tutun ve saat yönünün tersine döndürün. Bir diyafram donanımı serbest kalacak ve diğeri mile (15) bağlı kalacaktır. Serbest olan diyaframı ve hava tarafı levhasını çıkarın.

NOT: PTFE modeller, yedek diyaframa (401) ek olarak bir PTFE diyafram (403) içerir.

5. Diğer diyafram donanımını ve diyafram milini (24) merkez kovandan (1) çekip çıkarın. Milin düz kenarlarını 19 mm açık ağızlı bir anahtarla tutun ve dış levhayı (105) milden sökün. Diyafram donanımının geri kalanını parçalarına ayırın.

Aşırı Küflü Diyaframlar için: Diğer diyafram donanımını ve diyafram milini (24) merkez kovandan (1) çekip çıkarın. Milin düz kenarlarını 19 mm açık ağızlı bir anahtarla tutun ve diyaframı ve hava tarafı levhasını milden sökün.

6. Diyafram milinde (24) aşınma ya da çizik olup olmadığını kontrol edin. Eğer hasarlıysa, yatakları (19) yerlerinde inceleyin. Eğer yataklar hasarlıysa, bkz sayfa 23.
7. Merkez kovana (1) bir daire-conta cımbızı ile erişin ve u-cup salmastralarını (402) takın, ardından kovandan dışarı çekin. Bu işlem, yataklar (19) yerlerindeyken yapılabilir.
8. Tüm parçaları temizleyin ve aşınma ya da hasar olup olmadığını kontrol edin. Gerekirse parçaları değiştirin.

Geri Toplama - Standart Diyaframlar

1. Mil u-cup salmastralarını (402*) yağlayın ve dudaklar kovanın (1) **dışına** bakacak şekilde yerleştirin. Bkz. Şek. 13.
2. Diyafram milinin (24) üzerine ve uçlarına gres sürün ve kaydırarak kovandan (1) içeri sokun.
3. İç diyafram levhalarını (104), diyaframları (401*) ve PTFE diyaframlarını (403*, varsa), ve dış diyafram levhalarını (105) *aynen* Şek. 13'te gösterilen biçimde monte edin. Bu parçalar doğru şekilde **takılmalıdır**.
4. Orta etkili (mavi) Loctite® veya denk bir ürünü akışkan tarafı levhaları dişlerine (105) sürün. Bir dış levhayı (105) anahtarla tutun ve diğer dış levhayı 20 - 25 ft-lb (27 - 34 N•m) maksimum 100 dev/dak'da torklayın. Aşırı torklamayın.
5. Akışkan kapaklarını (101) ve merkez kovani (1), kapaklardaki oklar (A) hava valfiyle aynı yöne bakacak şekilde hizalayın. Vidaları (107 ve 108) elinizle sıkarak kapakları bağlayın. Uzun vidaları (108) kapakların alt ve üst deliklerine takın. Bkz. Şek. 12.
6. İlk olarak, uzun vidaları (108) karşılıklı olarak ve eşit olarak 190-220 in-lb (21-25 N•m) torkla, 13 mm lokma anahtar kullanarak sıkın. Sonra kısa vidaları (107) uygun torkla sıkın. Bkz. **Tork Sırası**, sayfa 32.
7. Bilyalı çek valfleri ve manifoldları sayfa 18'de belirtildiği üzere yeniden monte edin

Geri Toplama - Aşırı Küflü Diyaframlar

UYARI

Kopma gibi ciddi yaralanma risklerini azaltmak için parmaklarınızı hava kapağı ve diyafram arasına koymayın.

1. Mil u-cup salmastralarını (402*) dudaklar kovandan (1) **dışarı** bakacak şekilde yerleştirin. Bkz. Şek. 13.
2. Hava tarafı levhasını (104) diyaframın (403) üzerine monte edin. Levhanın geniş yarıçap tarafı diyaframa bakmalıdır. Orta etkili (mavi) Loctite veya denk bir ürünü diyafram grubu dişlerine sürün. Donanımı miline (24) elinizle vidalayın.
3. Diyafram milini (24) ve uçlarını uzunluğu boyunca yağlayın. Pompanın bir tarafına mil/diyafram grubunu yerleştirin. Akışkan kapağını (101) ve merkez kovani (1), ok (A) hava valfiyle aynı yöne bakacak şekilde hizalayın. Vidaları (107 ve 108) elinizle sıkarak kapağı bağlayın.
4. Uzun vidaları (108) karşılıklı ve eşit olarak 190-220 in-lb (21-25 N•m) torkla, 13mm lokma anahtar kullanarak sıkın. Sonra kısa vidaları (107) uygun torkla sıkın. Bkz. **Tork Sırası**, sayfa 32.

5. Adım 2'de açıklandığı gibi diğer diyafram donanımını mile bağlayın. Bu diyafram bu noktada hava kapağından kalkacaktır.
6. Pompayı düşük hava basıncıyla (7 psi'den az [0.05 MPa, 0.5 bar]) besleyin. Diyafram çok yavaşça hava kapağına çekilecektir. Vidalamak için diyaframı yeteri kadar kapalı tutacak basıncı bulun, fakat pilot pime değmesine izin vermeyin.

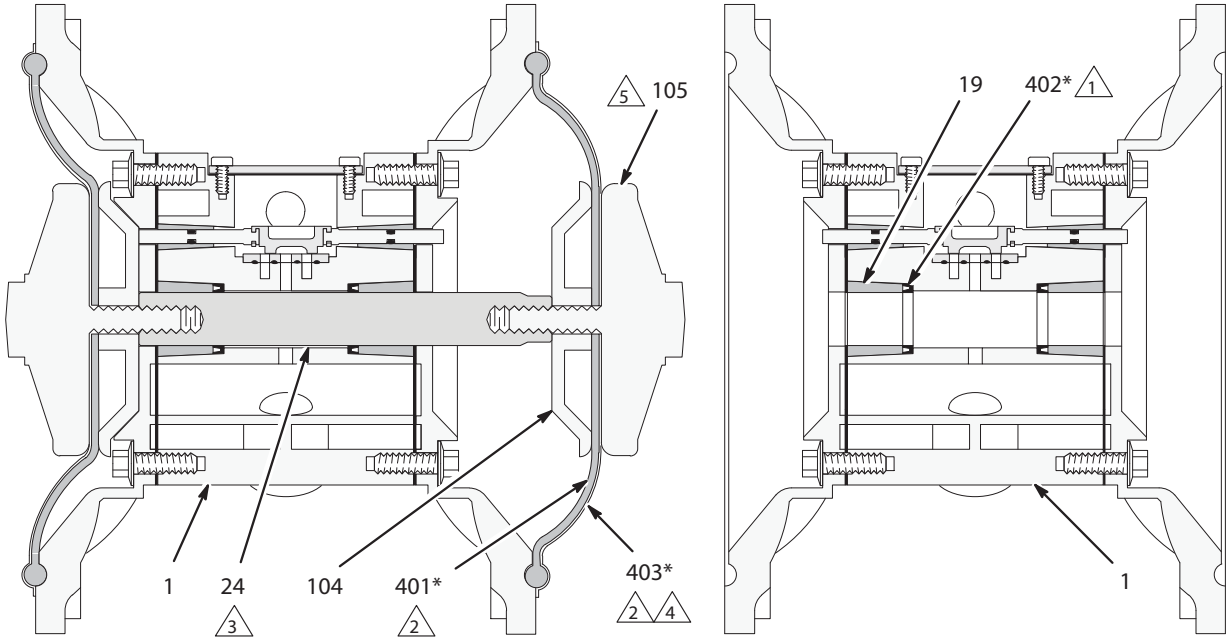
NOT: Diyaframı elle deforme etmeyin. Diyaframın en iyi kullanım ömrüne uygun olarak deformasyonu için üniform basınç gerekir.

7. Akışkan kapağını (101) ve merkez kovani (1), ok (A) hava valfiyle aynı yöne bakacak şekilde hizalayın. Daha uzun iki vidayla (108) elinizle sıkarak kapağı bağlayın.

NOT: Eğer diyafram pilot pime değerse ve hava kapağından uzaklaşmaya zorlanırsa, Adım 5'i tekrar deneyin. Gerekirse, Adım 3'e dönün.

8. Uzun vidaları (108) karşılıklı ve eşit olarak 190-220 in-lb (21-25 N•m) torkla, 13mm lokma anahtar kullanarak sıkın. Sonra kısa vidaları (107) uygun torkla sıkın. Bkz. **Tork Sırası**, sayfa 32.
9. Bilyalı çek valfleri ve manifoldları sayfa 18'de belirtildiği üzere yeniden monte edin.

Bakım

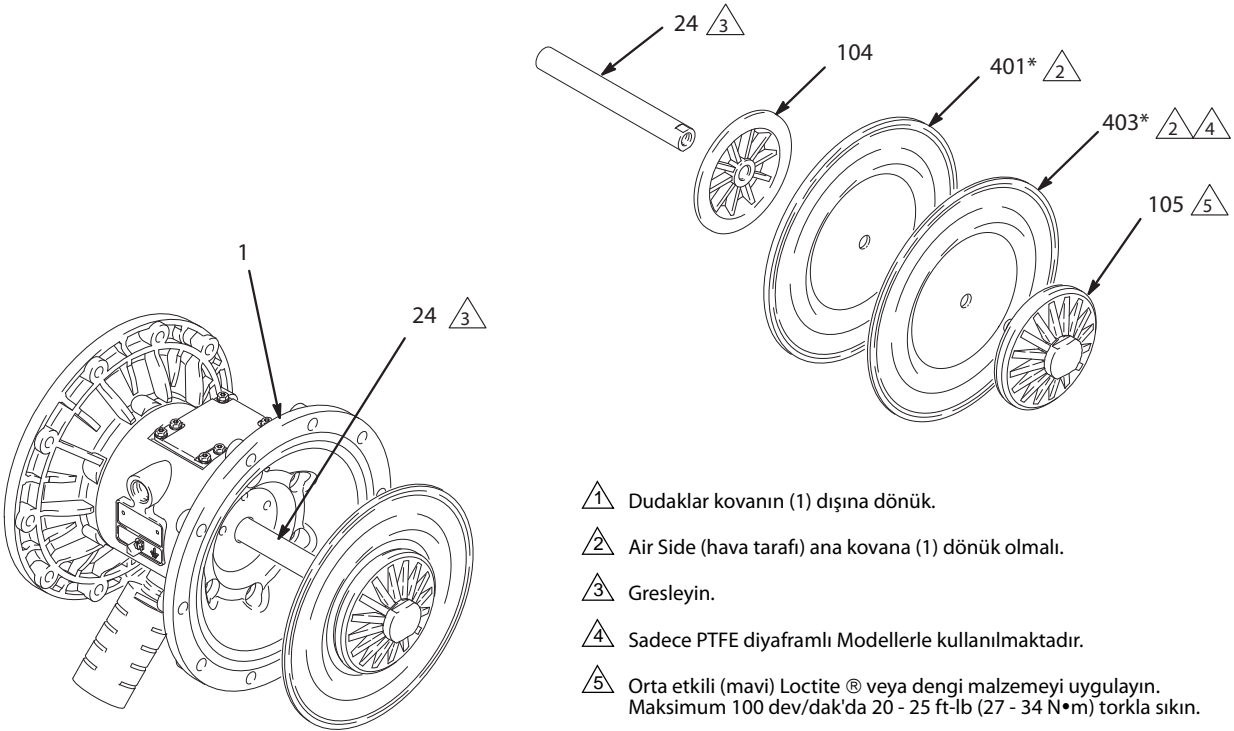


Kesit Görünüm, Diyaframlar Yerlerindeyken

04708

Kesit Görünüm, Diyaframlar Sökülmüş olarak

03275



- ① Dudaklar kovanın (1) dışına dönük.
- ② Air Side (hava tarafı) ana kovana (1) dönük olmalı.
- ③ Gresleyin.
- ④ Sadece PTFE diyaframlı Modellerle kullanılmaktadır.
- ⑤ Orta etkili (mavi) Loctite ® veya dengi malzemeyi uygulayın. Maksimum 100 dev/dak'da 20 - 25 ft-lb (27 - 34 N•m) torkla sıkın.

04709B

Şek. 13.

Bakım

Yatak ve Hava Contasının Sökülmesi

Gerekli Aletler

- Tork anahtarı
- 10 mm lokma anahtar
- Yatak çektirmesi
- Halka conta cımbızı
- Pres ya da blok ve tokmak

Sökme

NOT: Hasarlı olmayan yatakları sökmeyin.

⚠ UYARI

Basıncı azaltmanız gerekli olduğunda, ciddi yaralanma riskini azaltmak için, her zaman sayfa 12, **Basınç Tahliye Prosedürü** bilgilerini uygulayın.

1. **Basıncı tahliye edin.**
 2. Manifoldları sökün ve sayfa 18'da gösterildiği gibi bilya çek valfleri sökün.
 3. Sıvı kapaklarını ve diyafram grubunu sayfa 19'de açıklandığı gibi sökün.
- NOT:** Sadece diyafram mil yatağını söküyorsanız (19), 4. adımı atlayın.
4. Sayfa 16'de açıklandığı üzere hava valfini sökün.
 5. 10 mm lokma anahtarı kullanarak, hava kapaklarını (23) merkez kovana (1) bağlayan vidaları (25) sökün. Bkz. Şek. 14.
 6. Hava kapağı contalarını (22) sökün. Contaları her zaman yenileriyle değiştirin.

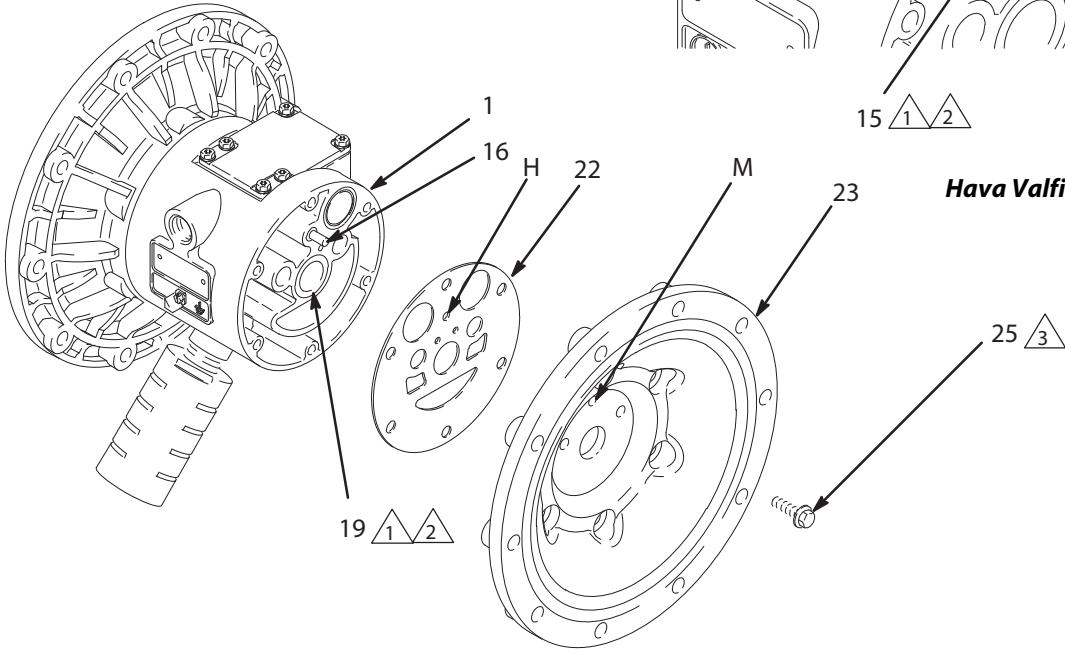
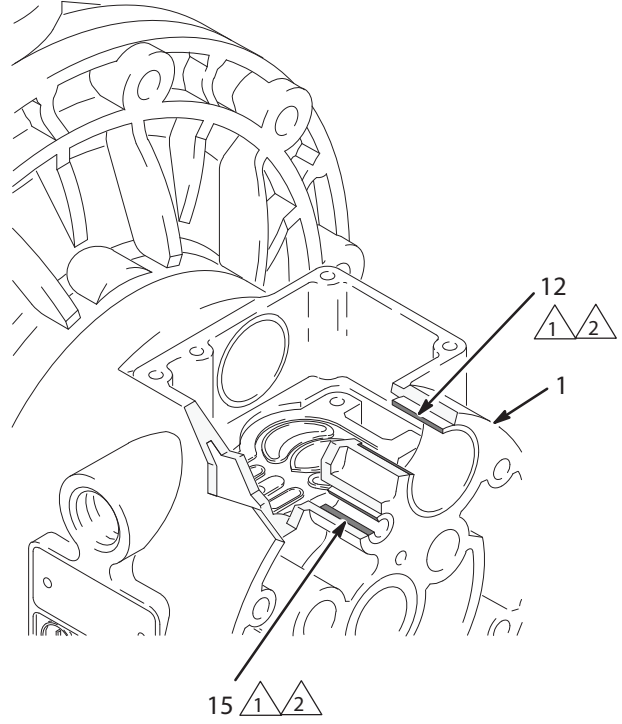
7. Diyafram mil yataklarını (19), hava valfi yataklarını (12) ya da pilot pim yataklarını (15) sökmek için bir yatak çektirmesi kullanın. Hasarlı olmayan yatakları sökmeyin.
8. Eğer diyafram mil yataklarını (19) söküp, bir daire-conta çıkarıcı ile ana kovana (1) ulaştıysanız ve u-cup salmastralarını (402) çengellediyse bunları kovandan çıkarın. Keçeleri kontrol edin. Bkz. Şek. 13.

Geri toplama

1. Eğer söktüyseniz, mil u-cup salmastralarını (402*) dudaklar kovandan (1) **dışarı** bakacak şekilde yerleştirin.
2. Yataklar (19, 12 ve 15) koniktir ve sadece tek yönden takılabilir. **Konik ucu önce olmak üzere** yatakları merkez kovana (1) yerleştirin. Bir pres veya bir blok ve lastik çekiç kullanarak, yatağı kovan merkezinin yüzeyiyle düz olacak şekilde bastırarak uyumlu hale getirin.
3. Sayfa 17'de açıklandığı üzere hava valfini yeniden monte edin.
4. Yeni hava kapağı contasını (22), merkez kovandan (1) dışarı çıkan pilot pim (16) contadaki uygun deliğe (H) geçecek şekilde hizalayın.
5. Orta etkili (mavi) Loctite® veya denk bir ürünü vida dişlerine (25) sürün. Hava kapağını (23), pilot pim (16) kapağın merkezinin yakınındaki üç küçük delikten ortadaki deliğe (M) geçecek şekilde hizalayın. Vidaları (25) elle sıkarak takın. Bkz. Şek. 14. 10 mm lokma anahtar kullanarak, vidaları karşılıklı ve eşit olarak 130 - 150 in-lb (15 - 17 N•m) torkla sıkın.
6. Sayfa 19'de açıklandığı üzere diyafram donanımını ve sıvı kapaklarını yerleştirin.
7. Bilyalı çek valfleri ve manifoldları sayfa 18'de belirtildiği üzere yeniden monte edin.

Bakım

- 1 ⚠ Önce konik uç olmak üzere yatakları takın.
- 2 ⚠ Yatakları kovan merkezinin (1) yüzeyiyle düz olacak şekilde bastırarak uyumlu hale getirin.
- 3 ⚠ Orta etkili (mavi) Loctite® veya dengi malzemeyi uygulayın. 130 - 150 in-lb (15 - 17 N•m) torkla sıkın.



Hava Valfi Yataklarının Detayı

03277

Şek. 14.

Pompa Matrisi

Husky 1590 Polipropilen ve PVDF Pompalar, A Serisi

Modelinizin numarası pompanın seri plakasında yazılıdır. Aşağıdaki matristen pompanızın Model Numarasını belirlemek için, soldan sağa doğru giderek pompanızı tanımlayan altı hane seçin. İlk hane her zaman Husky diyafram pompalarını temsil eden **D**'dir. Diğer beş hane yapım malzemelerini tanımlar. Örneğin, Husky 1590 alüminyum hava motoru ve polipropilen akışkan bölüme, polipropilen yuvalara, PTFE bilyalara, ve PTFE diyaframlara sahip pompanın Model Numarası **DB2911**'dir. Yedek parça siparişi için 30 ve 31 nolu sayfalardaki parça listesine bakın. *Matristeki rakamlar parça çizimleri ve listelerinde yer alan referans numaralarına karşılık gelmez.*

Diyafram Pompa	Hava Motoru	Akışkan Bölümü	-	Yataklar	Bilyalar	Diyaframlar
D (tüm pompalar için)	B Alüminyum (standart)	1 (kullanılmıyor)	-	1 (kullanılmıyor)	1 (PTFE)	1 (PTFE)
24B758*	C Alüminyum (uzaktan kumanda)	2 (polipropilen)	-	2 (kullanılmıyor)	2 (asetal)	2 (kullanılmıyor)
24B759*	T SST (standart)	3 (Alüminyum; bkz. kılavuz 308441)	-	3 (316 SST)	3 (kullanılmıyor)	3 (kullanılmıyor)
24B760*	U SST (uzaktan kumanda)	4 (SST; bkz. kılavuz 308441)	-	4 (17-4 PH SST)	4 (440C SST)	4 (kullanılmıyor)
24B761*		5 (PVDF)	-	5 (TPE)	5 (TPE)	5 (TPE)
24B832*			-	6 (Santoprene®)	6 (Santoprene®)	6 (Santoprene®)
			-	7 (Buna-N)	7 (Buna-N)	7 (Buna-N)
			-	8 (florelastomer)	8 (florelastomer)	8 (florelastomer)
			-	9 (polipropilen)		
			-	A (PVDF)		
			-	G (Geolast®)	G (Geolast®)	G (Geolast®)

246451 Paslanmaz Çelik Hava Motoru Dönüşüm Seti

Alüminyum hava motorunu paslanmaz çelik hava motoruna dönüştürmek için 246451 setini kullanın ve 309643 numaralı kılavuza (sete dahildir) bakın.

* 24B758 PVDF Plus Pompası

Bu pompa, seri levhası ve sağdaki tabloda listelenen parçalar haricinde Model DT5A11 ile aynıdır.

* 24B759 Polipropilen Plus Pompası

Bu pompa, seri levhası ve sağdaki tabloda listelenen parçalar haricinde Model DT2911 ile aynıdır.

* 24B760 Polipropilen Pompa

Bu pompa, seri levhası ve sağdaki tabloda listelenen parçalar haricinde Model DB2911 ile aynıdır.

* 24B761 Polipropilen Pompa

Bu pompa, seri levhası ve aşağıdaki tabloda listelenen parçalar haricinde Model DB2311 ile aynıdır.

* 24B832 PVDF Pompa

Bu pompa, seri levhası ve aşağıdaki tabloda listelenen parçalar haricinde Model DB5A11 ile aynıdır.

Ref. No.	Parça No.	Tanım	Miktar
104	15H810	LEVHA, hava tarafı; alüminyum	2
105	---	kullanılmıyor	0
401	15G745	DIYAFRAM, HD, aşırı küflü; PTFE/EPDM	2

Onarım Kit Matrisi

Husky 1590 Polipropilen ve PVDF Pompalar, A Serisi için

Onarım Setleri ayrıca sipariş edilebilir. Hava valfini onarmak için, alüminyum merkez kovanlı modeller için **Parça No. 236273** veya paslanmaz çelik merkez kovanlı modeller için **Parça No. 255061** sipariş edin (bkz. sayfa 30). Hava Valfi Onarım Setine dahil olan parçalar, parça listesinde bir sembol ile işaretlenmiştir, örneğin (4†■).

Pompanızı onarmak için, aşağıdaki matristen soldan sağa doğru giderek pompanızı tanımlayan altı hane seçin. İlk hane her zaman **D**, ikinci hane her zaman **0** (sıfır), ve üçüncü hane her zaman **C**'dir. Diğer üç hane yapım malzemelerini tanımlar. Sete dahil olan parçalar, parça listesinde bir asteriks ile işaretlenmiştir, örneğin (201*). Örneğin, pompanızın polipropilen yuvaları, PTFE bilyaları, ve PTFE diyaframları varsa, Onarım Seti **D0C911**'i sipariş etmelisiniz. Eğer yalnızca bazı parçaları onarmanız gerekiyorsa (örneğin; diyaframlar), yuvalar ve bilyalar için 0 (sıfır) kullanın ve Onarım Seti **D0C001**'i sipariş edin. *Matristeki rakamlar 30 ve 31 nolu sayfalardaki parça çizimleri ve listelerinde yer alan referans numaralarına karşılık gelmez.*

Diyafram Pompa	Sıfır	Akışkan Bölümü Malzemesi	-	Yataklar	Bilyalar	Diyaframlar
D (tüm pompalar için)	0 (tüm pompalar için)	C (plastik)	-	0 (sıfır)	0 (sıfır)	0 (sıfır)
			-	1 (kullanılmıyor)	1 (PTFE)	1 (PTFE)
			-	2 (kullanılmıyor)	2 (asetal)	2 (kullanılmıyor)
			-	3 (316 SST)	3 (kullanılmıyor)	3 (kullanılmıyor)
			-	4 (17-4 PH SST)	4 (440C SST)	4 (kullanılmıyor)
			-	5 (TPE)	5 (TPE)	5 (TPE)
			-	6 (Santoprene®)	6 (Santoprene®)	6 (Santoprene®)
			-	7 (Buna-N)	7 (Buna-N)	7 (Buna-N)
			-	8 (floroelastomer)	8 (floroelastomer)	8 (floroelastomer)
			-	9 (polipropilen)		
			-	A (PVDF)		
			-	G (Geolast®)	G (Geolast®)	G (Geolast®)

Parça No. 253627: Husky 515/1590 HD Aşırı Küflü PTFE/EPDM Diyafram Onarım Seti

Parça No. 289225: Yeni hava tarafı diyafram levhaları olan Husky 1590 HD Aşırı Küflü PTFE/EPDM Diyafram Onarım Seti.

Parça No. 24F397: Plastik pompalar için Husky 1590 PTFE/Santoprene Backer Diyafram Onarım Seti.

Parçalar

Hava Motor Parça Listesi (Matris Kolon 2)

Hane	Ref. No.	Parça No.	Tanım	Miktar
B	1	188838	KOVAN, merkez; alüminyum	1
	2	188854	KAPAK, hava valfi; alüminyum	1
	3	116344	VİDA, makine, altigen flanş baş; M5 x 0.8; 12 mm (0.47 inç)	9
	4†■	188618	CONTA, kapak; köpük	1
	5	188855	TAŞIYICI; alüminyum	1
	6†■	108730	halka conta; nitril	1
	7†■	188616	BLOK, hava valfi; asetal	1
	8	188615	LEVHA, hava valfi; sst	1
	9†	188617	CONTA, valf levhası; buna-N	1
	10†■	112181	SALMASTRA, u-cup; nitril	2
	11	188612	PİSTON, hareket; asetal	2
	12	188613	YATAK, piston; asetal	2
	13‡	104765	TAPA, boru; başlıksız	2
	14‡	115671	RAKOR, konektör; erkek	2
	15	188611	YATAK, pim; asetal	2
	16	188610	PİM, pilot; paslanmaz çelik	2
	17†■	157628	O-HALKA; buna-N	2
	18†■	188614	BLOK, pilot; asetal	1
	19	188609	YATAK, mil; asetal	2
	20	116343	VİDA, topraklama	1
	22	188603	CONTA, hava kapağı; köpük	2
	23	189400	KAPAK, hava; alüminyum	2
	24	189245	MİL, diyafram; sst	1
	25	115643	VİDA; M8 x 1.25; 25 mm (1 inç), alüminyum	12

Hane	Ref. No.	Parça No.	Tanım	Miktar
C	Aşağıdaki istisnalar hariç B ile aynı			
	1	195921	KOVAN, merkez; uzaktan kumandalı, alüminyum	1
	23	195919	KAPAK, hava; uzaktan kumanda; alüminyum	2
T	Aşağıdaki istisnalar hariç B ile aynı			
	1	15K009	KOVAN, merkez; paslanmaz çelik	1
	2	15K696	KAPAK, hava valfi; paslanmaz çelik	1
	8■	15H178	LEVHA, hava valfi; paslanmaz çelik	1
	9	-	-	-
	23	15A739	KAPAK, hava; paslanmaz çelik	2
	25	112178	VİDA; M8 x 1.25; 25 mm (1 inç), paslanmaz çelik	12
	U	Aşağıdaki istisnalar hariç B ile aynı		
	1	15K011	KOVAN, merkez; uzaktan kumandalı, paslanmaz çelik	1
	2	15K696	KAPAK, hava valfi; paslanmaz çelik	1
	8■	15H178	LEVHA, hava valfi; paslanmaz çelik	1
	9	-	-	-
	23	15B795	KAPAK, hava; uzak, paslanmaz çelik	2
	25	112178	VİDA; M8 x 1.25; 25 mm (1 inç), paslanmaz çelik	12

Parçalar

Akışkan Bölümü Parça Listesi (Matris Sütun 3)

Hane	Ref. No.	Parça No.	Tanım	Miktar
2	101	189739	KAPAK, akışkan; polipropilen	2
	102	192072	MANİFOLD; giriş; polipropilen	1
	103	192074	MANİFOLD; çıkış; polipropilen	1
	104	15K448	LEVHA, hava tarafı; alüminyum	2
	105	189742	LEVHA, akışkan tarafı; polipropilen	2
	106	112560	VİDA; M8 x 1.25; 70 mm (2.76 inç); sst	8
	107	112368	VİDA; M10 x 1.50; 60 mm (2.36 inç); sst	12
	108	114118	VİDA; M10 x 1.50; 90 mm (3.54 inç); sst	8
	110▲	188621	ETİKET, uyarı	1
	111	102656	SUSTURUCU	1
	112	112559	VİDA; M8 x 1.25; 40 mm (1.57 inç); sst	8

Hane	Ref. No.	Parça No.	Tanım	Miktar
5	101	189741	KAPAK, akışkan; PVDF	2
	102	192073	MANİFOLD; giriş; PVDF	1
	103	192075	MANİFOLD; çıkış; PVDF	1
	104	15K448	LEVHA, hava tarafı; alüminyum	2
	105	189744	LEVHA, akışkan tarafı; PVDF	2
	106	112560	VİDA; M8 x 1.25; 70 mm (2.76 inç); sst	8
	107	112368	VİDA; M10 x 1.50; 60 mm (3.54 inç); sst	12
	108	114118	VİDA; M10 x 1.50; 90 mm (3.54 inç); sst	8
	110▲	188621	ETİKET, uyarı	1
	111	102656	SUSTURUCU	1
	112	112559	VİDA; M8 x 1.25; 40 mm (1.57 inç); sst	8

Parçalar

Yuva Parça Listesi (Matris Sütun 4)

Hane	Ref. No.	Parça No.	Tanım	Miktar
3	201*	189318	YUVA; 316 paslanmaz çelik	4
	202*	112418	O-HALKA; PTFE	4
4	201*	189319	YATAK; 17-4 paslanmaz çelik	4
	202*	112418	O-HALKA; PTFE	4
5	201*	189322	YATAK; TPE	4
	202	Yok	Kullanılmıyor	0
6	201*	189320	YATAK; Santoprene®	4
	202*	112418	O-HALKA; PTFE	4
7	201*	15B266	YATAK; Buna-N	4
	202	Yok	Kullanılmıyor	0
8	201*	15B264	YATAK; floroelastomer	4
	202	Yok	Kullanılmıyor	0
9	201*	193417	YATAK; polipropilen	4
	202*	112418	O-HALKA; PTFE	4
A	201*	189732	YATAK; PVDF	4
	202*	112418	O-HALKA; PTFE	4
G	201*	194213	YATAK; Geolast®	4
	202*	112418	O-HALKA; PTFE	4

Diyafram Parça Listesi (Matris Sütun 6)

Hane	Ref. No.	Parça No.	Tanım	Miktar
1	401*	ayrı satılmaz	DİYAFRAM, yedek; polikloropren (CR)	2
	402*	112181	SALMASTRA, u-cup; nitril	2
	403*	15K312	DİYAFRAM; PTFE	2
5	401*	189425	DİYAFRAM; TPE	2
	402*	112181	SALMASTRA, u-cup; nitril	2
6	401*	189426	DİYAFRAM; Santoprene®	2
	402*	112181	SALMASTRA, u-cup; nitril	2
7	401*	15B312	DİYAFRAM; Buna-N	2
	402*	112181	SALMASTRA, u-cup; nitril	2
8	401*	15B501	DİYAFRAM; floroelastomer	2
	402*	112181	SALMASTRA, u-cup; nitril	2
G	401*	194214	DİYAFRAM; Geolast®	2
	402*	112181	SALMASTRA, u-cup; nitril	2

* Bu parçalar ayrıca satın alınabilen Pompa Onarım Setinde bulunmaktadır. Pompanıza uygun kit siparişi için 27 nolu sayfadaki Onarım Kit Matrisi bölümüne bakın.

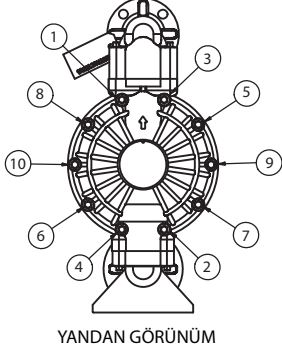
Bilya Parça Listesi (Matris Sütun 5)

Hane	Ref. No.	Parça No.	Tanım	Miktar
1	301*	112419	BİLYA; PTFE	4
2	301*	112423	BİLYA; asetal	4
4	301*	112420	BİLYA; 440C paslanmaz çelik;	4
5	301*	112831	BİLYA; TPE	4
6	301*	112421	BİLYA; Santoprene®	4
7	301*	15B490	BİLYA; Buna-N	4
8	301*	15B489	BİLYA; floroelastomer	4
G	301*	114752	BİLYA; Geolast®	4

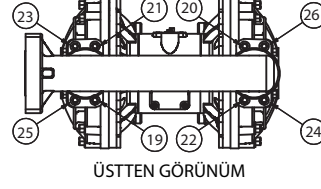
Tork Sırası

Bağlantı elemanlarını torkla sıkmanız talimatı verildiyse daima tork sırasını izleyin.

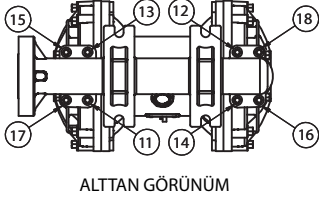
1. Sol/Sağ Akışkan Kapakları
Cıvataları 190-220 in-lb (21-25 N•m) torkla sıkın



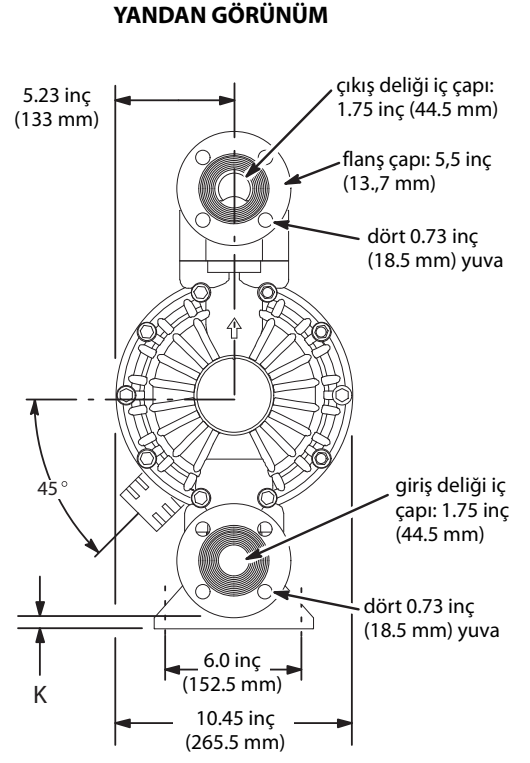
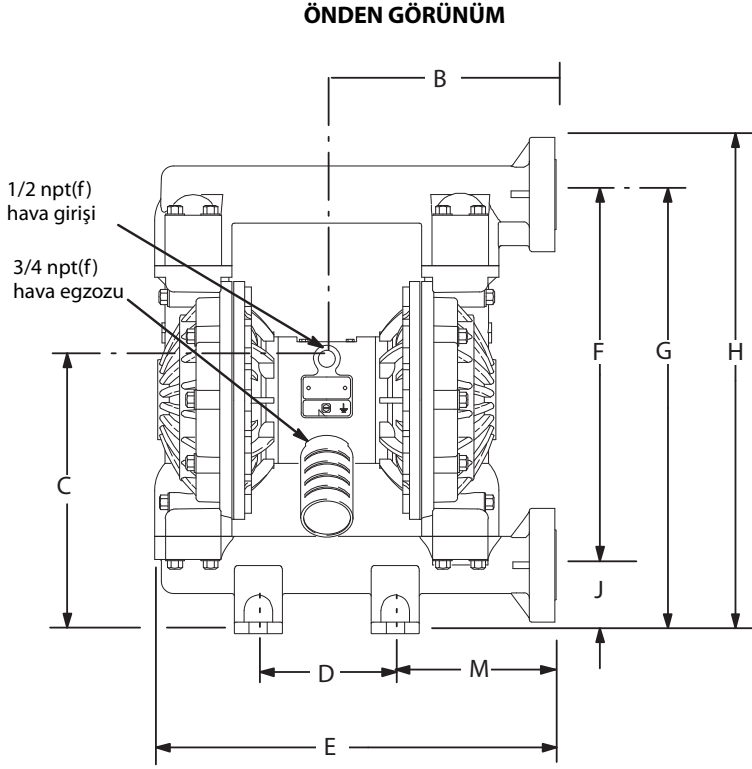
3. Çıkış Manifoldu
Cıvataları 80-90 in-lb (9-10 N•m) torkla sıkın.



2. Giriş Manifoldu
Cıvataları 80-90 in-lb (9-10 N•m) torkla sıkın.

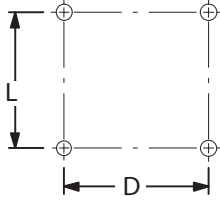


Boyutlar



7439B

POMPA MONTAJI DELİK ŞABLONU



B, C, F, G, H, ve M boyutları, pompaya takılan yuva ve diyafram malzemesine göre 1/4 inç'e (6.3 mm) kadar değişebilir.

Boyutlar

Boyut	SST Merkez Polipropilen Kapak		SST Merkez PVDF Kapak		Alüminyum Merkez Polipropilen Kapak		Alüminyum Merkez PVDF Kapak	
	inç	mm	inç	mm	inç	mm	inç	mm
B	10,0	255	10,0	255	10,0	255	10,0	255
C	12,1	306	11,9	302	12,1	306	11,9	302
D	6,0	152	6,0	152	6,0	152	6,0	152
E	17,6	447	17,5	445	17,6	447	17,5	445
F	16,3	414	16,1	408	16,3	414	16,1	408
G	19,3	490	19,1	484	19,3	490	19,1	484
H	22,0	560	21,8	554	22,0	560	21,8	554
J	3,0	76	3,0	76	3,0	76	3,0	76
K	0,25	6	0,3	6	0,25	6	0,3	6
L	6,0	152	6,0	152	6,0	152	6,0	152
M	7,0	178	7,0	178	7,0	178	7,0	178

Teknik Veriler

Akışkan Maksimum Çalışma Basıncı	120 psi (0.84 MPa, 8,4 bar)
Hava basıncı çalışma aralığı	20 - 120 psi (1.4 ila 8.4 bar, 0.14 ila 0.84 MPa)
Maksimum hava tüketimi	125 scfm
70 psi/60 gpm'da hava tüketimi	50 scfm (çizelgeye bakın)
Maksimum serbest akım tedariki	100 gpm (378,5 l/dk)
Maksimum pompa hızı	200 cpm
Devir başına galon (litre)	0.5 (1.9)
Maksimum emiş kuvveti	18 ft (5.48 m) ıslak veya kuru
Pompanabilir katıların maksimum ölçüsü	3/16 in. (4.8 mm)
* 100 psi, 50 cpm tam akışta maksimum gürültü seviyesi	94 dBa
* Ses gücü seviyesi	108 dBa
* 70 psi, 50 dönüş/dk'da gürültü seviyesi	72 dBa
Maksimum çalışma sıcaklığı	150° F (65.5° C)
Hava giriş ölçüsü	1/2 npt(f)
Akışkan giriş ölçüsü	1-1/2 inç yüksek yüzü flanş
Akışkan çıkış ölçüsü	1-1/2 inç yüksek yüzü flanş
Islak parçalar	Modele göre değişir. Bakınız sayfa 28 - 31.

Islak olmayan harici parçalar	alüminyum, 302 ve 316 paslanmaz çelik, polyester (etiketler)
Ağırlık	Polipropilen Pompalar: alüminyum merkez bölümlü 35 libre (16 kg)
	PVDF Pompalar: alüminyum orta kısım ile 49 libre (22 kg)
	Polipropilen Plus Pompaları: paslanmaz çelik orta kısım 49 libre (23 kg)
	PVDF Pompalar: paslanmaz çelik orta kısım 63 libre (30 kg)

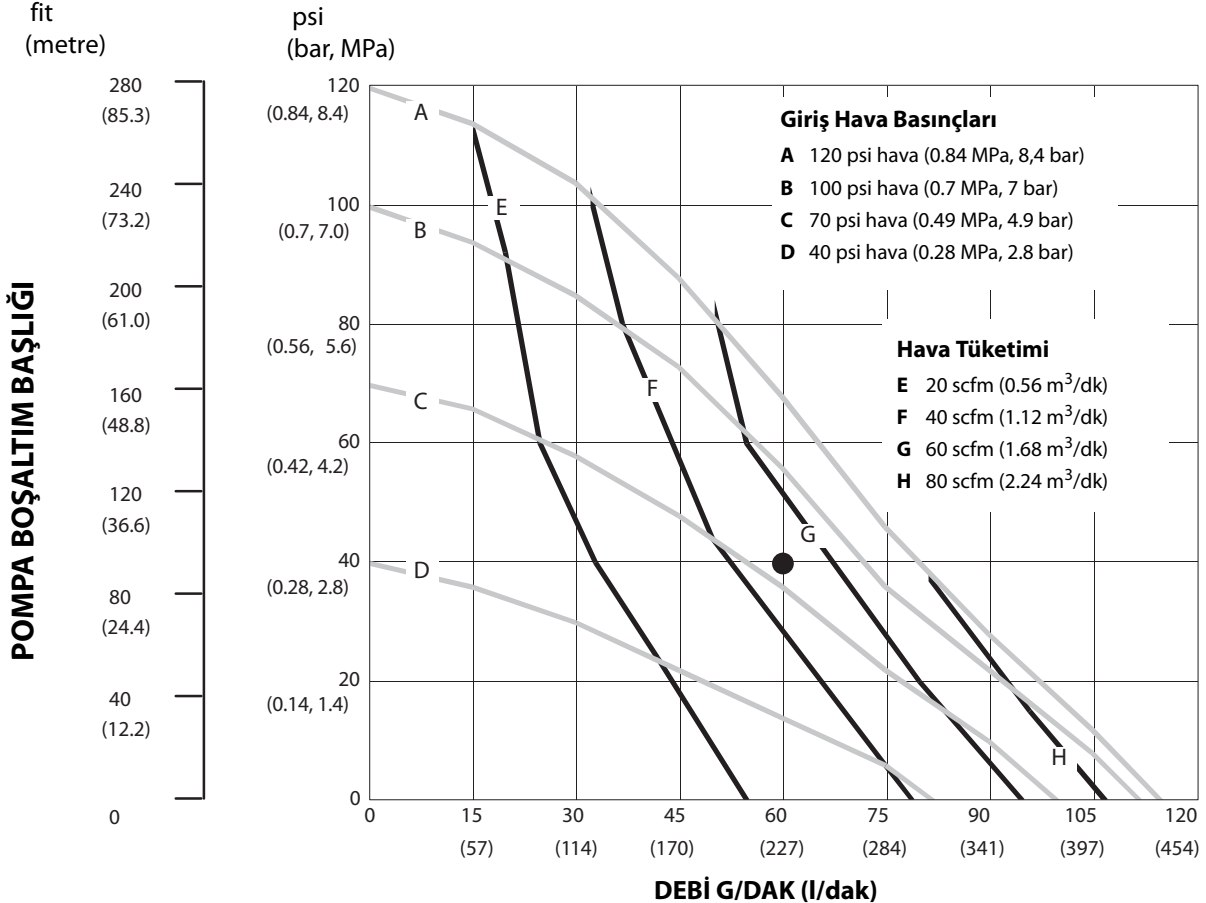
Geolast® ve Santoprene® Monsanto Şirketi'nin kayıtlı ticari markalarıdır.

Loctite® Loctite Şirketinin tescilli ticari markasıdır.

* Pompa 236452 Lastik Ayak Seti kullanılarak zemine monte edildiğinde ölçülen gürültü seviyeleri. Ses gücü ISO Standardı 9216'ya göre ölçülmüştür.

Bir akışkan Tedarik ve Boşaltım Başlığında Pompa Hava Tüketimi ve Hava Basıncının Bulunması için Örnek:

40 psi (0.28 MPa, 2.8 bar) boşaltım başlık basıncında (dikey ölçek) 60 gpm (227 litre) akışkan akışı (yatay ölçek) sağlamak için 70 psi (0.49 MPa, 4.9 bar) hava giriş basıncında yaklaşık 50 scfm (1.40 3/dk) hava tüketimi gerekir.



ANAHTAR — AKIŞKAN BASINÇ VE DEBİSİ
— SCFM HAVA TÜKETİMİ

Graco Standart Husky Pompa Garantisi

Graco, ilk alıcının satın aldığı tarih itibarıyla Graco tarafından üretilen ve adını taşıyan bu dokümanda sözü edilen tüm ekipmanlarda malzeme ve işçilik hatalarının bulunmadığının garantisini verir. Graco tarafından yayınlanan her türlü özel, uzatılmış ya da sınırlı garantiler haricinde, Graco satış tarihinden itibaren beş yıl süreyle, ekipmanın Graco tarafından arızalı olduğu tespit edilen tüm parçalarını onaracak ya da değiştirecektir. Ancak bu garanti, sadece ekipmanın Graco'nun yazılı tavsiyelerine göre monte edilmiş, çalıştırılmış ve bakımı yapılmış olması durumunda geçerlidir.

Bu garanti genel aşınma ve yıpranmayı veya hatalı kurulum, yanlış uygulama, aşınma, korozyon, yetersiz veya uygun olmayan bakım, ihmal, kaza, tahribat veya Graco'nunkiler haricindeki parçaların kullanılması sonucu ortaya çıkan hiçbir arıza, hasar, aşınma veya yıpranmayı kapsamaz. Graco gerek Graco ekipmanının Graco tarafından tedarik edilmemiş yapılar, aksesuarlar, ekipman veya malzemeler ile uyumsuzluğundan gerekse de Graco tarafından tedarik edilmemiş yapıların, aksesuarların, ekipmanın veya malzemelerin uygunsuz tasarımından, üretiminden, kurulumundan, kullanımından ya da bakımından kaynaklanan arıza, hasar veya aşınmadan sorumlu olmayacaktır.

Bu garanti, iddia edilen kusurun doğrulanması için, kusurlu olduğu iddia edilen ekipmanın nakliye ücreti önceden ödenmiş olarak bir Graco yetkili bayiine iade edilmesini şart koşar. Bildirilen arızanın doğrulanması durumunda, Graco tüm arızalı parçaları ücretsiz olarak onarır ya da değiştirir. Nakliye ücreti önceden ödenmiş ekipman orijinal alıcıya iade edilir. Ekipmanın muayenesi sonucunda malzeme ya da işçilik kusuruna rastlanmazsa, onarım işi parça, işçilik ve nakliye maliyetlerini içerebilecek makul bir ücret karşılığında yapılır.

BU GARANTİ TEK VE ÖZELDİR VE BELİRLİ BİR AMACA UYGUNLUK GARANTİSİ YA DA TİCARİ ELVERİŞLİLİK GARANTİSİ DE DAHİL AMA BUNLARLA SINIRLI OLMAMAK ÜZERE AÇIKÇA YA DA ZIMNEN BELİRTİLEN DİĞER TÜM GARANTİLERİN YERİNE GEÇMEKTEDİR.

Herhangi bir garanti ihlali durumunda Graco'nun yegane yükümlülüğü ve alıcının yegane çözüm hakkı yukarıda belirtilen şekilde olacaktır. Alıcı başka hiçbir çözümün (arızı ya da sonuç olarak ortaya çıkan kâr kayıpları, satış kayıpları, kişilerin ya da mülkün zarar görmesi ya da diğer tüm arızı ya da sonuç olarak ortaya çıkan kayıplar dahil ama bunlarla sınırlı olmamak üzere) bulunmadığını kabul eder. Garanti ihlaline ilişkin her türlü işlem, satış tarihinden itibaren altı yıl (6) içinde yapılmalıdır.

GRACO TARAFINDAN SATILAN FAKAT GRACO TARAFINDAN ÜRETİLMİYEN AKSESUARLAR, EKİPMAN, MALZEMELER VEYA BİLEŞENLERLE İLGİLİ OLARAK, GRACO HİÇBİR GARANTİ VERMEZ VE İMA EDİLEN HİÇBİR TİCARİ VE BELİRLİ BİR AMACA UYGUNLUK GARANTİLERİNİ KABUL ETMEZ.

Graco tarafından satılan fakat Graco tarafından üretilmeyen bu ürünler (elektrik motorları, şalterler, hortum vb.) var ise üreticilerinin garantisini altındadır. Graco, alıcıya bu garantilerin ihlali için her türlü talebinde makul bir şekilde yardımcı olacaktır.

Graco hiç bir durumda, gerek sözleşme ihlali, garanti ihlali ya da Graco'nun ihmali gerekse bir başka nedenden dolayı olsun, Graco'nun işbu sözleşme uyarınca ekipman temin etmesinden ya da bu sözleşme ile satılan herhangi bir ürün ya da diğer malların tedarik edilmesi, performansı ya da kullanımından kaynaklanan dolaylı, arızı, özel ya da sonuç olarak ortaya çıkan zararlardan sorumlu olmaz.

GRACO KANADA MÜŞTERİLERİ İÇİN

Taraflar, işbu belgenin yanı sıra, bu belgeye uygun olarak veya bu belgeyle doğrudan ya da dolaylı olarak bağlantılı olarak hazırlanan, verilen veya başlatılan tüm belge, tebliğ ve yasal işlemlerin İngilizce hazırlanmasını sağladıklarını kabul ederler. Fransızcası: Les parties reconnaissent avoir convenu que la rédaction du présente document sera en Anglais, ainsi que tous documents, avis et procédures judiciaires exécutés, donnés ou intentés, à la suite de ou en rapport, directement ou indirectement, avec les procédures concernées.

Graco Bilgileri

Graco ürünlerine ilişkin en son bilgiler için www.graco.com adresini ziyaret edin.

Patent bilgileri için bkz. www.graco.com/patents.

SİPARİŞ VERMEK İÇİN, Graco bayinizi arayın veya size en yakın bayinin bilgilerini öğrenmek için aşağıdaki numaralardan birini arayın:

Telefon: 612-623-6921 veya **Ücretsiz Hat:** 1-800-328-0211 **Faks:** 612-378-3505

Bu belgede yer alan tüm yazılı ve görsel veriler, basıldığı sırada mevcut olan en son ürün bilgilerini yansıtmaktadır. Graco önceden haber vermeksizin, herhangi bir zamanda değişiklik yapma hakkını saklı tutar.

Orijinal talimatların çevirisi. This manual contains Turkish. MM 308549

Graco Merkezi: Minneapolis

Uluslararası Ofisler: Belçika, Çin, Japonya, Kore

GRACO INC. • P.O. BOX 1441 • MINNEAPOLIS, MN 55440-1441

Telif Hakkı 1994, Graco Inc., ISO 9001 tescillidir.

www.graco.com

Revizyon ZAE, Ocak 2015