

GFK-Systeme

Dosiergeräte und Pistolen für Gelcoat- und Schneidsysteme



Branchenführende Lösungen für GFK-Systeme



Die Messlatte für GFK-Hochleistungsgeräte liegt ab sofort höher

Graco GFK-Systeme und RS™-Beschichtungspistolen („GFK“ steht für „glasfaserverstärkter Kunststoff“, „RS“ für „Resin Spray“) sind mit im Industrieinsatz bewährten Graco-Komponenten ausgestattet. Mit ihnen bieten wir unseren Kunden ein hochmodernes, langlebiges und anwenderfreundliches System.

Geringere Betriebskosten

- Problemlose Wartung, wenige Verschleißteile
- Mehr Zeit für die profitable Produktion, längere Wartungsintervalle

Qualitätsteile – höchste Funktionalität, Tag für Tag, zu jeder Zeit

Was für Ihren guten Ruf zählt, ist die Qualität Ihres Endproduktes. Mit GFK-Geräten von Graco können Sie sicher sein, dass stets das korrekte Mischungsverhältnis für einen gleichmäßigen Aushärtungsverlauf eingestellt ist – das Ergebnis sind Werkstücke und Endprodukte von höchster Qualität.

Eine kluge Investition in die Zukunft: MACT-konforme Technologie

GFK-Geräte von Graco sind mit MACT-kompatiblen RS-Beschichtungspistolen ausgestattet („MACT“ steht für „Maximum Achievable Control Technologies“). Neue Vorschriften führen nicht immer zu neuen Technologien, doch Technologien von Graco sind immer eine kluge Investition in die Zukunft Ihres Unternehmens.

Und dies sind einige der Gründe: GFK-Geräte von Graco erfüllen die MACT-Anforderungen, dank ihres für zwei Applikationsarten geeigneten Düsen-Konzeptes: Mit ihnen lassen sich sowohl Aufprall-Sprühanwendungen als auch luftunterstützte Airless-Verfahren durchführen. **Dank dieser Graco-Technologie können Sie durch einen einfachen Wechsel der Düse vom einen Konzept auf das andere umsteigen.**



Graco Gelcoat-System

Beschichtungspistole mit externer Mischkonfiguration

Glasfaser Management System

- Optimierte Führung – weniger Verwirrungen, längere Produktivitätszeit

Neue Katalysatorpumpe und Pumpenaufnahme

- Neu entwickelte Pumpenaufnahme ermöglicht deutlich bessere Steuerung des Mischungsverhältnisses
- Ermöglicht zu jedem Zeitpunkt die Einstellung des Katalysatoranteils – kein Werkzeug erforderlich
- Gewährleistet einen korrekten Katalysatoranteil und optimale Ergebnisse
- Abweichungen von höchstens 1 Prozent

Ausbalancierter Graco NXT®-Luftmotor

- Liefert im Aufwärts- und Abwärtshub einen gleichbleibenden Ausgangsdruck, für ein einheitlicheres Sprühmuster
- Kürzerer Pumpenhub für ein besseres Spritzbild

Bedienerkonsole

- Anwenderfreundliche Bedienerschnittstelle mit nah beieinander liegenden Manometern

Stabiles, leichtes Fahrgestell

- Problemlose Manövrierbarkeit
- Robuste, langlebige Rollen

Katalysator-zuführung per Zulaufbehälter

- Stetige Befüllung der Katalysatorpumpe für konstanten Farbausstoß

Beschichtungspistole mit interner Mischkonfiguration

Graco Schneidsystem

Optional mit DataTrak™-Steuerung

- Zeigt den Harzverbrauch an – stellt die Produktqualität sicher, indem der Harzverbrauch pro Werkstück, Arbeitsschicht oder Tag aufgezeichnet wird
- Erfasst die Intervalle für vorbeugende Wartungsarbeiten
- Anzeige der Förderleistung in Echtzeit – Materialverluste aufgrund verschlissener Spritzdüsen werden unterbunden

Vorzüge:

- Gleichmäßigeres Sprühmuster
- Harzverbrauchs-Monitor
- Werkzeugfreie Katalysatoreinstellung

Die optionalen Erhitzer sorgen für konstante Temperatur und Viskosität zum Zeitpunkt der Applikation (siehe Seite 11)

Anwenderfreundliche, leichte Pistole

Graco RS Spritzpistole mit Schneidsystem

Magnetische Messeraufnahme

- Schneller und einfacher Klingenswechsel
- Der Magnet im Kopf des Schneidwerkes hält die Klappen an Ort und Stelle

Drehgelenk-Funktion

(wo die Materialleitung an die Pistole angeschlossen ist)

- Für einen sanften Bewegungsablauf
- Die Bedienperson kann problemlos in verschiedene Richtungen schwenken, ohne den Schlauch abzuknicken

Ergonomischer Griff

- Ermüdungsfreies Arbeiten

Graco RS-Spritzpistole für Gelcoat



Lösungsmittelfest

- Problemloses Abrüsten – legen Sie bei Schichtende einfach das vordere Pistolenende in Lösungsmittel ein

Vorderes Pistolenende mit Schnellverschluss

- Dank des modularen Designs kann das jeweilige Austauschteil problemlos bezogen werden
- Die Pistole muss nicht mehr komplett zerlegt werden
- Mehr Zeit für produktives Arbeiten, kürzere Reinigungsdauer

Konstante Überwachung

- Anpassung der Glasschnitt-Ausgangsspannungsleistung an die Werksumgebung in wenigen Sekunden
- Für diese Einstellungen sind keinerlei Werkzeuge erforderlich

Leichtes Schneidsystem mit hoher Förderleistung

- Damit erzielen Sie die gewünschte Glasfaser-Förderleistung mit weniger Rovings
- Weniger Rovings bedeutet weniger Möglichkeiten, dass sich Rovings verknäulen können. Das Ergebnis ist eine einfachere Handhabung und längere Betriebszeit
- Einstellen des Gegenhalters von außen zur schnellen und problemlosen Einstellung der Zugspannung des Gegenhalters



Optionale Messerkartuschen für den besonders schnellen Austausch

- Klingenswechsel in Sekundenschnelle
- Ersetzen Sie die ganze Kartusche anstatt einzelner Klappen
- Minimiert die Gefahr von Kratzern und Absplitterungen
- Nur bei Graco erhältlich!

Sowohl Gracos RS-Gel-Beschichtungspistolen als auch unsere RS-Sprühpistolen für Schneidsysteme sind mit interner und externer Mischkonfiguration erhältlich



Einzigartiges Design zum schnellen Düsenwechsel – nur bei Graco!



Aufprallschlitzdüse



Luftunterstützte Airless-Düse

ODER

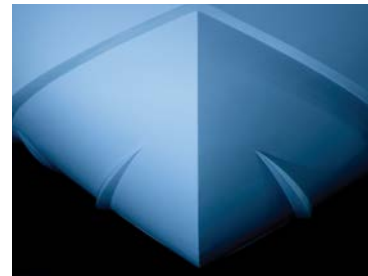


*Nur mit Graco können Sie von einem Verfahren auf das andere umsteigen,
nur durch einen schnellen Düsenwechsel*



Exklusive Graco-Funktion

Auf dem heutigen GFK-Markt sind zwei verschiedene Technologien verbreitet: Das mechanische-Luftzerstäubungsverfahren (Air Assisted Airless) und das mechanische Zerstäubungsverfahren ohne Luft (Aufprallverfahren). Bei den RS-Pistolen von Graco können Sie von einer Technologie auf die andere umsteigen, indem Sie einfach nur die Sprühdüse wechseln. Dies spart Zeit und ist kosteneffizient.



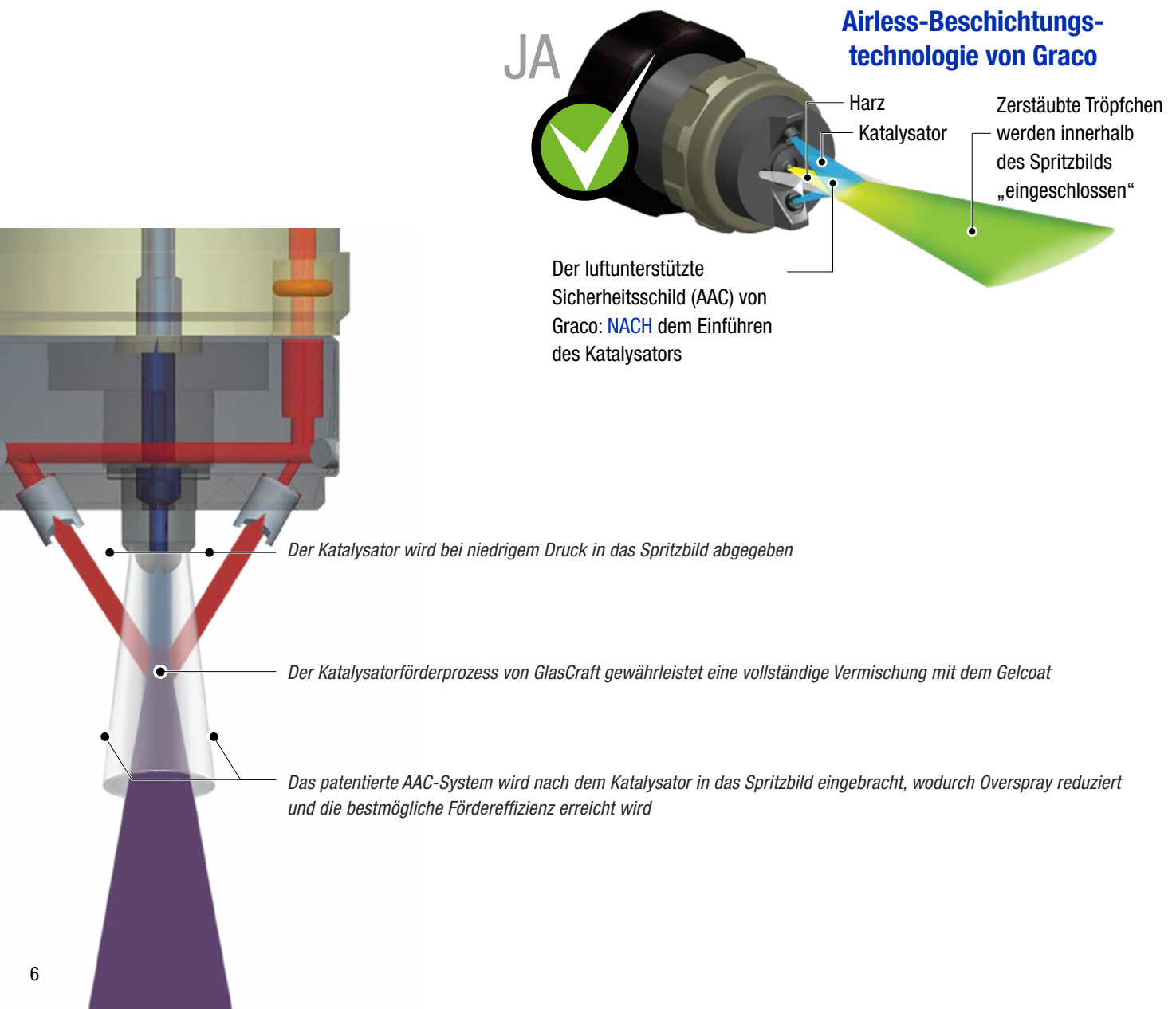
Die AAC-Spray-Control-Technologie – exklusiv nur von Graco

Air Assist Containment™ (AAC) – überwachen und bestimmen Sie das Sprühmuster

Beim Kauf eines Fasses Harz oder Gelcoat zahlt man für jeden Tropfen des Materials. Mit Graco können Sie noch mehr dieser Tropfen in die Form geben.

Mit unserer luftunterstützten Sicherheitshülle (AAC) ist das Spritzbild von einem Sicherheitsschild aus Luft umgeben. So können zerstäubte Tröpfchen nicht aus dem Spritzbild entweichen, was zu einer angenehmeren Arbeitsumgebung beiträgt. Entweichende Tröpfchen, die auf den Boden, die Wand oder die Kleidung des Mitarbeiters gelangen, sind verschwendetes Geld.

Mit AAC wird ein Spritzbild erstellt, bei dem die Tröpfchen bei sehr niedrigem Druck zur Form gelangen. Die niedrige „Partikelgeschwindigkeit“ erzeugt nur sehr geringe Turbulenzen oder Störungen in der Flüssigkeit, wenn diese in die Form gegeben wird. Bei höheren „Partikelgeschwindigkeiten“ entstehen dagegen extrem viele Wirbel während des Applikationsprozesses. Solche Turbulenzen bzw. „Über-Zerstäubungen“ können zu einem Lufteinschluss und damit zu Porositätsproblemen führen.





Systeme

			Kein Fahrgestell/ Schlauchlänge*		Fahrgestell/ Schlauchlänge*		Fahrgestell, Mast und Ausleger/Schlauchlänge*		
			Teile-Nr.	m (ft)	Teile-Nr.	m (ft)	Teile-Nr.	m (ft)	
Mischungsverhältnis 13:1 Max. Luftverbrauch**: 1000 l/min Max. Materialausstoß**: 5,7 l/min (1,5 gpm)	Intern Mischen	Gelcoat	16R065	7,6 (25)	16R002	7,6 (25)	16R053	7,6 (25)	
			16R068	10,7 (35)	16R044	10,7 (35)	16R056	10,7 (35)	
			16R071	15,2 (50)	16R047	15,2 (50)	16R059	15,2 (50)	
			16R074	(Keine)	16R050	(Keine)	16R062	(Keine)	
		Schneider	16R135	7,6 (25)	16R123	7,6 (25)	16R004	7,6 (25)	
			16R138	10,7 (35)	16R114	10,7 (35)	16R126	10,7 (35)	
			16R141	15,2 (50)	16R117	15,2 (50)	16R129	15,2 (50)	
	Externe Mischkonfiguration	Gelcoat	16R144	(Keine)	16R120	(Keine)	16R132	(Keine)	
			16R030	7,6 (25)	16R001	7,6 (25)	16R018	7,6 (25)	
			16R033	10,7 (35)	16R009	10,7 (35)	16R021	10,7 (35)	
			16R036	15,2 (50)	16R012	15,2 (50)	16R024	15,2 (50)	
		Schneider	16R039	(Keine)	16R015	(Keine)	16R027	(Keine)	
			16R100	7,6 (25)	16R088	7,6 (25)	16R003	7,6 (25)	
			16R103	10,7 (35)	16R079	10,7 (35)	16R091	10,7 (35)	
Mischungsverhältnis 17:1 Max. Luftverbrauch**: 1000 l/min Max. Materialausstoß**: 3,8 l/min (1 gpm)	Intern Mischen	Gelcoat	16R106	15,2 (50)	16R082	15,2 (50)	16R094	15,2 (50)	
			16R109	(Keine)	16R085	(Keine)	16R097	(Keine)	
			16R205	7,6 (25)	16R006	7,6 (25)	16R193	7,6 (25)	
			16R208	10,7 (35)	16R184	10,7 (35)	16R196	10,7 (35)	
	Externe Misch- konfiguration	Gelcoat	16R211	15,2 (50)	16R187	15,2 (50)	16R199	15,2 (50)	
			16R214	(Keine)	16R190	(Keine)	16R202	(Keine)	
			16R170	7,6 (25)	16R005	7,6 (25)	16R158	7,6 (25)	
			16R173	10,7 (35)	16R149	10,7 (35)	16R161	10,7 (35)	
			16R176	15,2 (50)	16R152	15,2 (50)	16R164	15,2 (50)	
			16R179	(Keine)	16R155	(Keine)	16R167	(Keine)	
	9:1-Verhältnis, hoch Ausgabesystem Max. Luftverbrauch**: 1000 l/min Max. Materialausstoß**: 8,4 l/min (2,2 gpm)	Intern Mischen	Schneider	16R300	7,6 (25)	16R301	7,6 (25)	16R302	7,6 (25)
				16R303	10,7 (35)	16R304	10,7 (35)	16R305	10,7 (35)
				16R306	15,2 (50)	16R307	15,2 (50)	16R308	15,2 (50)
				16R309	(Keine)	16R310	(Keine)	16R311	(Keine)
13:1-Verhältnis mit Pistole für hohen Durchsatz 24P435 Max. Luftverbrauch**: 1000 l/min Max. Materialausstoß**: 5,7 l/min (1,5 gpm)	Intern Mischen	Schneider	24W435	7,6 (25)	24W432	7,6 (25)	24W438	7,6 (25)	
			24W436	10,7 (35)	24W433	35 (10,7)	24W439	10,7 (35)	
			24W437	15,2 (50)	24W434	15,2 (50)	24W440	50 (15,2)	

* Systeme ohne Schläuche werden ohne Beschichtungspistolen geliefert

** Flüssigkeits- und Luftfördertrate für 70 DH/min

Lösungsmittelspülsätze

16M560	Lösungsmittelspülsatz Membranpumpe - 9,5 l
16M561	Lösungsmittelspülsatz Membranpumpe - 19 l
16M893	Lösungsmittelspülsatz Druckbehälter - 7,6 l
16M894	Lösungsmittelspülsatz Druckbehälter - 19 l
16M874	CE Lösungsmittelspülsatz Druckbehälter - 7,6 l

Optionale Sätze

16M881	DataTrak Nachrüstsatz
24M501	Katalysatorbehältersatz 19 l
16M896	Fahrgestell für Fass mit 208 l, Mast und Ausleger
16M897	Fahrgestell für Fass mit 208 l mit Deichsel
16M961	Rovingbox-Satz
16N918	Wandmontagewinkel-Satz
16N761	Auslegersatz



Schlauchsätze

16M718	Schlauchverlängerung Gelcoat interne Mischkonfiguration 7,6 m
16M587	Schlauchpaket Gelcoat interne Mischkonfiguration 7,6 m
16M590	Schlauchpaket Gelcoat interne Mischkonfiguration 10,7 m
16M584	Schlauchpaket Gelcoat interne Mischkonfiguration 15,2 m
16M719	Schlauchverlängerung Gelcoat externe Mischkonfiguration 7,6 m
16M588	Schlauchpaket Gelcoat externe Mischkonfiguration 7,6 m
16M591	Schlauchpaket Gelcoat externe Mischkonfiguration 10,7 m
16M585	Schlauchpaket Gelcoat externe Mischkonfiguration 15,2 m
16M712	Schlauchverlängerung Schneidsystem 7,6 m
16M586	Schlauchpaket Schneidsystem 7,6 m
16M589	Schlauchpaket Schneidsystem 10,7 m
16M583	Schlauchpaket Schneidsystem 15,2 m

Ersatzfilter Auslass

224458	30 Mesh, 2er-Pack
238436	30 Mesh, 25er-Pack
224459	60 Mesh, 2er-Pack
238438	60 Mesh, 25er-Pack
224468	100 Mesh (Standardoption), 2er-Pack
238440	100 Mesh (Standardoption), 25er-Pack
224469	200 Mesh, 2er-Pack
238442	200 Mesh, 25er-Pack



Pumpensätze und Teile

W17CFS	17:1 Pumpensatz 75 cm ³ SST
W13DFC	13:1 Pumpensatz 100 cm ³ CS
W09DFC	9:1 Pumpensatz 150 cm ³ CS
M07LNL	4,5" GFK NXT Luftmotor
16N238	4,5" GFK NXT Luftmotor - Dichtungssatz
LW150A	150 cm ³ GFK Unterpumpe
17E098	150 cm ³ GFK Unterpumpe - Dichtungssatz
17E099	150 cm ³ GFK Unterpumpe - Anschlusssatz
LW100C	100 cm ³ GFK Unterpumpe
16N232	100 cm ³ GFK Unterpumpe - Dichtungssatz
16N243	100 cm ³ GFK Unterpumpe - Anschlusssatz
LW075S	75 cm ³ GFK Unterpumpe
16N231	75 cm ³ GFK Unterpumpe - Dichtungssatz
16N242	75 cm ³ GFK Unterpumpe - Anschlusssatz
16N740	Interne Mischkonfiguration Katalysatorpumpensatz
16N741	Externe Mischkonfiguration Katalysatorpumpensatz
16N919	Katalysatorpumpe Umbausatz

Pistolen

RS-Spritzpistolen

258853.....	RS Gelcoat-Spritzpistole mit interner Mischkonfiguration, Düse CST521
258840.....	RS Gelcoat-Spritzpistole mit externer Mischkonfiguration, Düse CST521
258971.....	RS Spritzpistole mit Schneidsystem, interne Mischkonfiguration, Düse CST443
258970.....	RS Spritzpistole mit Schneidsystem, externe Mischkonfiguration, Düse CST443
258854.....	RS Spritzpistole, interne Mischkonfiguration, Düse CST443, ohne Schneidsystem
258852.....	RS Spritzpistole, externe Mischkonfiguration, Düse CST443, ohne Schneidsystem
24P435.....	RS Spritzpistole mit Schneidsystem (High Flow), interne Mischkonfiguration, Düse CST561
24P436.....	RS Spritzpistole mit/ohne Schneidsystem (High Flow), interne Mischkonfiguration, Düse CST561

RS Spritzpistole Teile

24E512.....	Schneidsystem
24E448.....	4-schneidiger Klingeneinsatz, 5er-Pack
24F602.....	6-schneidiger Klingeneinsatz, 5er-Pack
24E449.....	8-schneidiger Klingeneinsatz, 5er-Pack
123672.....	Gegenhalter - Kassetten-Schneidkopf
126995.....	Gegenhalter - Einzelklingen-Schneidkopf
16K768.....	RS RTM und Spritzadapter
24H337.....	Interne Mischkonfiguration Satz für hohen Durchsatz
24H336.....	Externe Mischkonfiguration Satz für hohen Durchsatz
24M569.....	Roving-Führung, Förderschiene mit 2 Bohrungen

Optional Schneidenführung

16K759.....	Offen, kurz, einstellbare Zuführung
16K760.....	Geschlossen, kurz, einstellbare Zuführung
16K762.....	Offen, lang, einstellbare Zuführung
16K763.....	Geschlossen, lang, einstellbare Zuführung
125883.....	Geschlossen, lang, breite Zuführung
125884.....	Geschlossen, schmale Zuführung

Kopf

24E426.....	Externe Mischkonfiguration horizontal Vorderende Satz
24E427.....	Externe Mischkonfiguration vertikal Vorderende Satz
24E442.....	Interne Mischkonfiguration mit Schneidsystem Vorderende Satz
24G615.....	Interne Mischkonfiguration Gelcoat Vorderende Satz

Pistolensätze

24E415.....	Lösungsmittel AAC Fitting-Satz
24E416.....	Nadelklemmung Satz
24E417.....	Komplette Nadelbaugruppe
24E418.....	Nadel-Reparatursatz
24E419.....	Nadel AAC-Satz
24E420.....	Katalysatorsitz-Satz
24E421.....	Harzsitz-Satz
24E422.....	Schneidsystem Adaptersatz
24E423.....	Rückschlagventil Katalysator
24E424.....	Rückschlagventilgehäuse Satz
24E425.....	Abzugsluftventil-Satz
24E428.....	Ventilsitz, 6er-Pack
24E435.....	Düsendichtung, 6er-Pack
24E436.....	Nadelsatz, 6er-Pack
24E443.....	Internes Rückschlagventil Vorderende
24E444.....	Interne Feder Rückschlagventil Satz
24E446.....	Externes Rückschlagventil Vorderende
24E447.....	Externes Rückschlagventil Vorderende Reparatursatz
24F706.....	Luftabsperrventil Chopper
24Y928.....	RS Gun ratio check kit

WIE MAN EINE ZUSAMMENGESetzte SPRITZDÜSEN-NUMMER LIEST

Airless-Spritzdüsen für Verbundwerkstoffe - Beispiel: CST521

1. Die ersten drei Buchstaben (CST) stehen für „Composite Spray Tip“ (Spritzdüse für Verbundwerkstoffe).
2. Die 4. Stelle gibt die Spritzbildbreite an.
Verdoppeln Sie diese Zahl, dann erhalten Sie die Spritzbildbreite bei 300 mm.
In diesem Fall ergibt 5 ein Spritzbild mit 250 mm Breite bei einem Abstand von 50 mm.
3. Die letzten beiden Ziffern geben die Öffnungsgröße an.
In diesem Fall entspricht 21 einer Öffnungsgröße von 0,021 Zoll.

Aufprallschlitzdüsen für Verbundwerkstoffe - Beispiel: CSTS75

1. Die ersten drei Buchstaben (CST) stehen für „Composite Spray Tip“ (Spritzdüse für Verbundwerkstoffe).
2. An der 4. Stelle steht ein S für Edelstahl oder ein T für Werkzeugstahl.
3. Die 5. Stelle gibt die Spritzbildbreite an.
Verdoppeln Sie die Zahl, dann erhalten Sie die Spritzbildbreite bei 450 mm (18 Zoll).
In diesem Fall ergibt 7 ein Spritzbild mit 350 mm Breite bei einem Abstand von 450 mm.



Airless-Spritzdüsen für Verbundwerkstoffe (CSTXXX)

GRÖSSE DER DÜSENBOHRUNG - ZOLL

ZOLL	(MM)	0,015	0,017	0,019	0,021	0,023	0,027	0,031	0,035	0,043	0,051	0,061	0,071
4	100	215	217	219	221	223	227	231	235				
6	150	315	317	319	321	323	327	331	335	343	351		
8	200	415	417	419	421	423	427	431	435	443	451	461	471
10	250	515	517	519	521	523	527	531	535	543	551	561	571
12	300	615	617	619	621	623	627	631	635	643	651	661	671

SPRITZBREITE

Aufprallschlitzdüsen für Verbundwerkstoffe (CSTXXX)

GRÖSSE DER DÜSENBOHRUNG - ZOLL

ZOLL	(MM)	0,018	0,021	0,036	0,042	0,052	0,062	0,070	0,081
6	150	S31	S32	S33	S34	S35	S36, T36	S37, T37	
8	200	S41	S42	S43	S44	S45	S46, T46	S47, T47	
10	250	S51	S52	S53	S54	S55	S56, T56	S57, T57	S58
12	300	S61	S62	S63	S64	S65	S66, T66	S67, T67	S68
14	350	S71	S72	S73	S74	S75	S76, T76	S77	S78
16	400	S81	S82	S83	S84	S85	S86, T86	S87	S88
18	460	S91	S92						

SPRITZBREITE



Hochleistungs-Trommelrührwerk

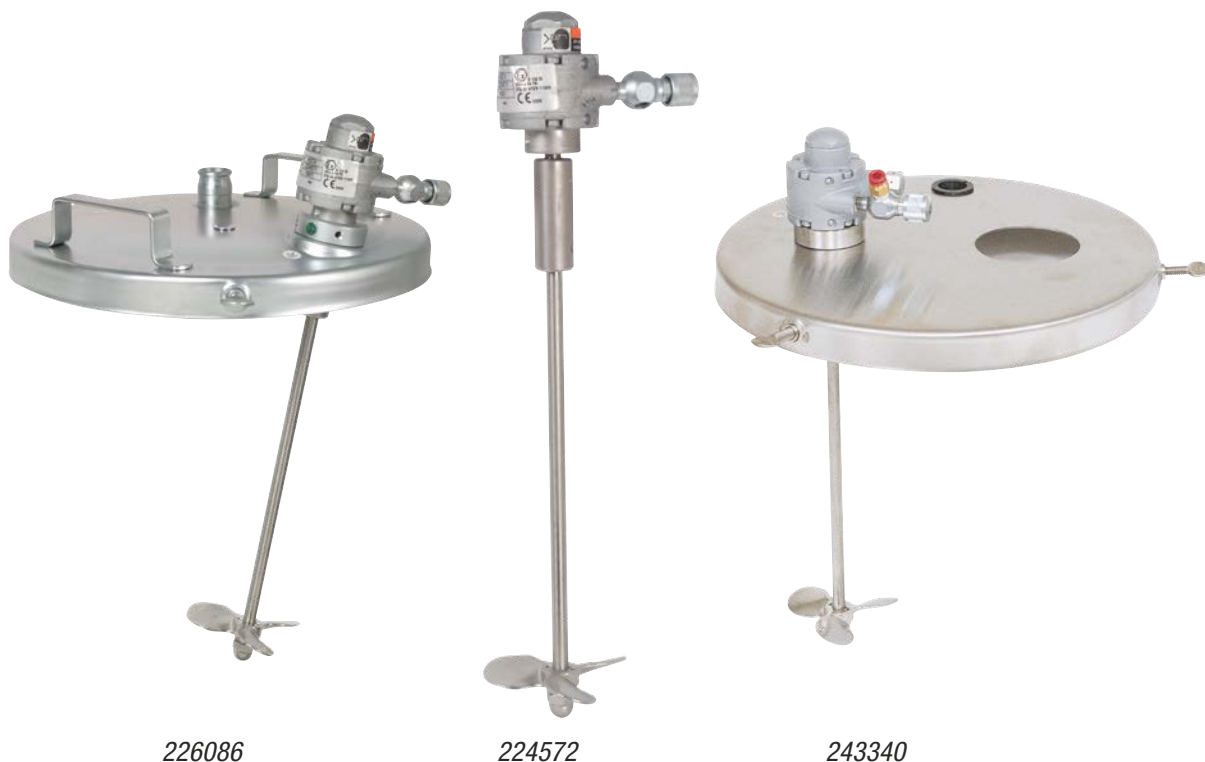
- Hochleistungsgetriebe zum Mischen von Materialien mit hoher Viskosität
- Leckage- und ölfreies Getriebe zur Verhinderung von Materialkontaminationen
- Edelstahl-Rührwerk und -Abdeckung zum Schutz vor Korrosion
- Zwillingsflügel zur gründlichen Durchmischung des Beschichtungsmaterials
- Saugzufuhr-Option ermöglicht den Materialtransfer durch die Rührwerkswelle
- Zugangsanschluss zur problemlosen Probenentnahme und Inspektion des Materials während des Betriebes



Artikelnummer	Beschreibung	Antrieb	KW (HP)	Länge cm (Zoll)	Werkstoff	Betriebsanleitung
231414	Hochleistungsrührwerk mit Getriebe, Fassdeckel, Heber und Rührwerks-Satz	Luft	0,37 (0,5)	81,25 (32)	Edelstahl	308609
231413	Wie 231414, nur ohne Saugrohrsatz	Luft	0,37 (0,5)	81,25 (32)	Edelstahl	308609
238157	Hochleistungsrührwerk mit Getriebe	Luft	0,37 (0,5)	81,25 (32)	Edelstahl	308609
240209	Wie 238157 mit Saugrohrsatz	Luft	0,37 (0,5)	81,25 (32)	Edelstahl	308609
238250	Ansaugrohr-Satz; passend zu Rührwerk 238157			109 (43)	Edelstahl	308609

Gitterabdeckungsührwerk

- Hebegriffe für einfaches Bewegen und Wechseln der Farbtöne
- Sicherungsbolzen zur Arretierung der Abdeckung und Vermeidung von Verspritzen
- Ideal für wandmontierte Pumpen oder Spray-Komplettsysteme



Artikelnummer	Größe	Beschreibung	Antrieb	KW (HP)	Länge cm (in)	Werkstoff	Betriebsanleitung	Notiz
222695	18 l	Runder Propeller	Luft	0,019 (1/4)	33,6 (13,25)	Edelstahl	307968	224571 Rührwerk und Schlauch
204536	18 l	Runder Propeller (3 Klingen)	Luft	0,019 (1/4)	33,6 (13,25)	Edelstahl	306565	224571 Rührwerk und Metallleitung
226086	18 l	Gebindedeckel, runder Propeller	Luft	0,019 (1/4)	33,6 (13,25)	Normalstahl	306670	224571 Rührwerk und Gebindedeckel
243340	18 l	Edelstahl-Gebindedeckel mit Edelstahl-Rührwerk	Luft	0,019 (1/4)	33,6 (13,25)	Edelstahl	306565	224571 Rührwerk und Gebindedeckel aus Edelstahl
245081	18 l	Edelstahl-Eimerrührwerksatz für Triton-Geräte	Luft	0,37 (0,5)	33,6 (13,25)	Edelstahl	309305	
245895	18 l	CS-Gebindedeckel mit Edelstahl-Rührwerk	Luft	0,019 (1/4)	33,6 (13,25)	Normalstahl	306565	
224572	37 l	Einzelner runder Propeller (3 Klingen)	Luft	0,019 (1/4)	43,8 (17,25)	Edelstahl	306565	

Inline-Luftfilter und Coalescer

- Wiederverwendbarer Filter zur Entfernung von Partikeln bis zu eine Größe von 5 Mikron
- Coalescer entfernt Verunreinigungen bis zu einer Größe von 0,01 Mikron
- Dank automatischem Ablass kein manuelles Entleeren von Filtern erforderlich
- Integrierte Filterwechselanzeige für optimale Effizienz



Artikelnummer	Beschreibung	Lufteinlass in	Luftauslass in	Luftdurchflusskapazität	Max. druck
234405	Luftfilter/Coalescer-Satz (beide mit automatischem Ablass)	1/2 f (npt)	1/2 f (npt)	70 CFM	12 bar (1,2 MPa)
234402	Stufe 1 - Luftfilter mit automatischem Ablass. Entfernt Wasser und Verunreinigungen bis 3 Mikron.	1/2 f (npt)	1/2 f (npt)	100 CFM	12 bar (1,2 MPa)
234397	Stufe 2 - Coalescer mit automatischem Ablass. Entfernt Öl und kleinste Partikel bis zu 0,01 Mikron.	1/2 f (npt)	1/2 f (npt)	70 CFM	12 bar (1,2 MPa)
234408	Luftfilter mit automatischem Ablass, entfernt Verunreinigungen bis 5 Mikron	3/4 f (npt)	3/4 f (npt)	300 CFM	12 bar (1,2 MPa)
234409	Coalescer mit automatischem Ablass, entfernt Partikel bis 0,01 Mikron	3/4 f (npt)	3/4 f (npt)	115 CFM	12 bar (1,2 MPa)

Material-Heizgeräte-Satz

- Variable Heizstufen für konstante Viskositätskontrolle
- Für explosionsgefährdete Zonen zugelassen
- Maximaler Betriebsdruck von 500 bar
- Edelstahlausführung mit Polyester-Harzen und Beschichtungen kompatibel



Artikelnummer	Beschreibung
---------------	--------------

16N014 Viscon Heizgerätesatz – 120 V

16N015 Viscon Heizgerätesatz – 240 V

Artikelnummer	Beschreibung
---------------	--------------

16N018 Viscon HP-Heizgerätesatz – 120 V

16N019 Viscon HP-Heizgerätesatz – 240 V

16N016 Viscon HP-Heizgerätesatz für Gefahrenbereiche – 120 V

16N017 Viscon HP-Heizgerätesatz für Gefahrenbereiche – 240 V

16N119 Montagesatz Heizgerät



ÜBER GRACO

Graco wurde 1926 gegründet und ist einer der weltweit führenden Anbieter von Systemen und Komponenten zur Flüssigkeitsförderung. Graco-Produkte werden zum Fördern, Messen, Steuern, Dosieren und Auftragen vieler unterschiedlicher Flüssigkeiten und viskoser Materialien im Bereich der Fahrzeugschmierung sowie in kommerziellen und industriellen Anwendungen eingesetzt.

Der Erfolg des Unternehmens begründet sich durch die bedingungslose Verpflichtung zu technischer Exzellenz, herausragender Fertigungsqualität und konkurrenzlosem Kundendienst. In enger Zusammenarbeit mit spezialisierten Händlern bietet Graco Systeme, Produkte und Technologien an, die weltweit als Qualitätsmaßstab für zahlreiche Flüssigkeitsförderlösungen gelten. Gracos Angebot umfasst Geräte für die Spritzlackierung, den Auftrag von Schutzanstrichen, die Farbzirkulation, Schmierung, den Auftrag von Dicht- und Klebemitteln sowie Hochleistungsgeräte für den unternehmerischen Einsatz. Durch kontinuierliche Investitionen in Materialförderung und die Steuerung von Flüssigkeiten wird Graco auch in Zukunft innovative Lösungen für einen diversifizierten Weltmarkt anbieten.

NIEDERLASSUNGEN VON GRACO

POSTANSCHRIFT

P.O. Box 1441
Minneapolis, MN 55440-1441,
USA
Tel.: 612-623-6000
Fax: 612-623-6777

NORD-, MITTEL- UND SÜDAMERIKA

MINNESOTA

Weltweite Unternehmenszentrale
Graco Inc.
88-11th Avenue N.E.
Minneapolis, MN 55413, USA

EUROPA

BELGIEN

Europäisches Vertriebszentrum
Graco Distribution BVBA
Industrieterrein-Oude Bunders
Slakweidestraat 31
3630 Maasmechelen,
Belgien
Tel.: 32 89 770 700
Fax: 32 89 770 777

ASIEN-PAZIFIK-RAUM

AUSTRALIEN

Graco Australia Pty Ltd.
Suite 17, 2 Enterprise Drive
Bundoora, Victoria 3083
Australien
Tel.: 61 3 9468 8500
Fax: 61 3 9468 8599

CHINA

Graco Hong Kong Ltd.
Shanghai Representative Office
Building 7
1029 Zhongshan Road South
Huangpu District
Shanghai 200011
Volksrepublik China
Tel.: 86 21 649 50088
Fax: 86 21 649 50077

INDIEN

Graco Hong Kong Ltd.
India Liaison Office
Room 432, Augusta Point
Regus Business Centre 53
Golf Course Road
Gurgaon, Haryana
Indien 122001
Tel.: 91 124 435 4208
Fax: 91 124 435 4001

JAPAN

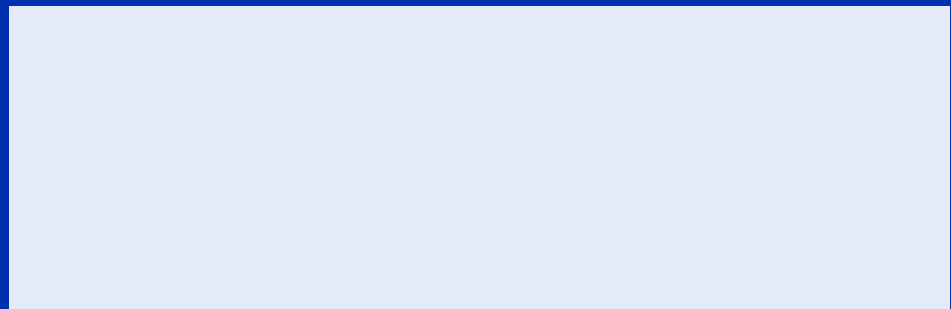
Graco K.K.
1-27-12 Hayabuchi
Tsuzuki-ku
Yokohama City, Japan 2240025
Tel.: 81 45 593 7300
Fax: 81 45 593 7301

KOREA

Graco Korea Inc.
38, Samsung 1-ro 1-gil
Hwaseong-si, Gyeonggi-do, 18449
Republik Korea
Tel.: 82 31 8015 0961
Fax: 82 31 613 9801

Alle Informationen und Illustrationen in dieser Broschüre basieren auf den letzten Produktinformationen, die bei Drucklegung verfügbar waren. Graco behält sich das Recht vor, jederzeit ohne Vorankündigung Änderungen vorzunehmen.

Graco ist ISO-9001-zertifiziert.



Europa
+32 89 770 700
FAX: +32 89 770 777
WWW.GRACO.COM

©2018 Graco Distribution BVBA 348645DE Ausgabe E 10/18 Gedruckt in Europa.
Alle anderen Markennamen und Marken werden zur Identifizierung der Produkte verwendet. Es handelt sich um Markennamen der jeweiligen Eigentümer.