

Válvula AutoPlus™

Válvula para pulverización sin aire, extrusión,
y aplicación “stream” de sellantes y adhesivos



Menos mantenimiento y más tiempo de funcionamiento

- Estructura duradera de acero inoxidable, aguja de larga duración y asiento diseñado específicamente para resistir los materiales selladores y adhesivos más difíciles
- Diseño de la pistola redondeado, compacto y ligero
- Capaz de alcanzar velocidades de producción elevadas
- Menos piezas significan un menor coste global de reparación
- Amplia gama de boquillas para una gran variedad de aplicaciones
- Compatible con diversos tamaños de boquillas para llevar a cabo cualquier aplicación



Sencillamente, un caballo de tiro

Información para pedidos

Aplicación de masilla Cuadros de selección de boquillas

Para el modelo 288554
con tuerca de boquilla 198391

Boquillas canalizadoras		
Pieza n.º	Tamaño del orificio, pulgadas (mm)	N.º de orificios
C08224	0.021 (0.533)	6
Boquilla ducha		
Pieza n.º	Tamaño del orificio, pulgadas (mm)	
270025	0.025 (0.635)	
270027	0.027 (0.686)	
270029	0.029 (0.737)	
270031	0.031 (0.787)	
270035	0.035 (0.889)	
270037	0.037 (0.940)	
270039	0.039 (0.991)	
270041	0.041 (1.041)	
270043	0.043 (1.092)	
270059	0.059 (1.500)	
Boquillas de pulverización de abanico con un solo orificio		
Pieza n.º	Tamaño del orificio, pulgadas (mm)	Ancho del abanico 12 in (300 mm) pulgadas (mm)
182421	0.021 (0.533)	8-10 (200-250)
182521		10-12 (250-300)
182621		12-14 (300-350)
182721		14-16 (350-400)
182821		16-18 (400-450)
182423		0.023 (0.584)
182523	10-12 (250-300)	
182623	12-14 (300-350)	
182723	14-16 (350-400)	
182823	16-18 (400-450)	
182425	0.025 (0.635)	
182525		10-12 (250-300)
182625		12-14 (300-350)
182725		14-16 (350-400)
182825		16-18 (400-450)
182427		0.027 (0.686)
182627	12-14 (300-350)	
182429	0.029 (0.737)	8-10 (200-250)
182629		12-14 (300-350)
182729		16-18 (400-450)
182431	0.031 (0.787)	8-10 (200-250)
182631		12-14 (300-350)
182831		16-18 (400-450)
182435	0.035 (0.889)	8-10 (200-250)
182535		10-12 (250-300)
182635		12-14 (300-350)
182439	0.039 (0.991)	8-10 (200-250)
182539		10-12 (250-300)
182639		12-14 (300-350)
182443	0.043 (1.092)	8-10 (200-250)
182543		10-12 (250-300)
182643		12-14 (300-350)
182943		18-20 (450-500)
182947	0.047 (1.194)	18-20 (450-500)

Pistola de pulverización sin aire

288554 Pistola AutoPlus

Colectores

(necesarios para la instalación de la pistola)

241161 Entradas estándar de 1/4 npsm

244930 Colector de alto caudal a temperatura ambiente o con acondicionamiento de temperatura

Accesorios

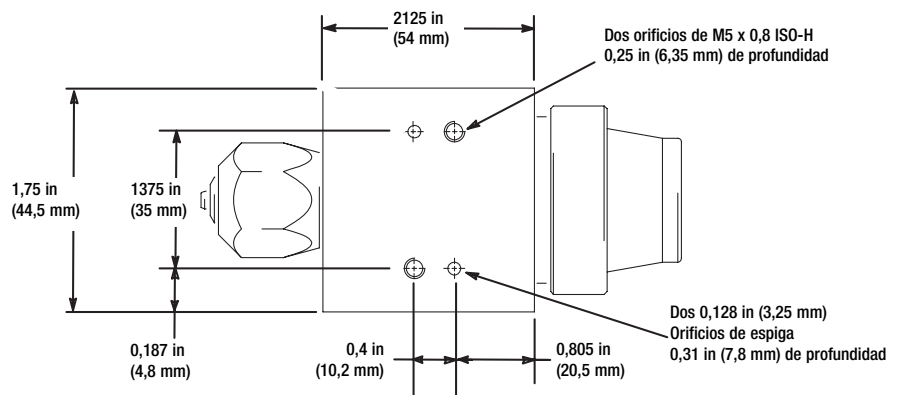
288171 Kit de reparación de juntas paso de aire

239896 Kit de reparación de las juntas paso de fluido

210500 Filtro de fluido en línea

288553 Kit de actualización, *actualiza las pistolas con purga de aire (PA) con el nuevo diseño.*

Disposición de los orificios de montaje del colector



Especificaciones técnicas

	PISTOLA AUTOPLUS
Presión máx. de fluido	4000 psi (276 bar, 27,6 MPa)
Presión máxima de funcionamiento del aire	100 psi (7 bar, 0,7 MPa)
Presión máxima de aire en el cilindro	100 psi (7 bar, 0,7 MPa)
Presión mínima de actuación del cilindro de aire	70 psi (4,9 bar, 0,49 MPa)
Temperatura máxima de trabajo de fluido	140 °F (60 °C)
Velocidad de disparo	50-70 ms (completamente abierta o cerrada)
Piezas húmedas	acero inoxidable, carburo, UHMWPE, acetal, PEEK, fluor elastómero químicamente resistente, PTFE
Peso de la pistola	1,2 lb (895 g)
Dimensiones	5,2 in L x 3,0 in Al x 2,0 in An (135 mm L x 76 mm Al x 51 mm An)
Manual de instrucciones	311053

Póngase en contacto con nosotros

Para recibir información del producto o solicitar una demostración práctica, llame al +32(89)770 700 o visítenos en www.graco.be.

GRACO N.V. Industrieterrein Oude Bunders • Slakweidestraat 31 • B-3630 Maasmechelen
Tel: +32 (89) 770 700 • Fax: +32 (89) 770 777 • Correo electrónico: info@graco.be • <http://www.graco.be>

©2007 Graco Inc. 338721S Rev. B 7/07 Impreso en Europa. Toda la información está sujeta a cambios sin previo aviso. El resto de marcas comerciales se utilizan para identificación y son marcas registradas de sus respectivos propietarios.