

Endura-Flo™ 3D150, 3D350, 4D150 en 4D350 membraanpomp

3A3457J
NL

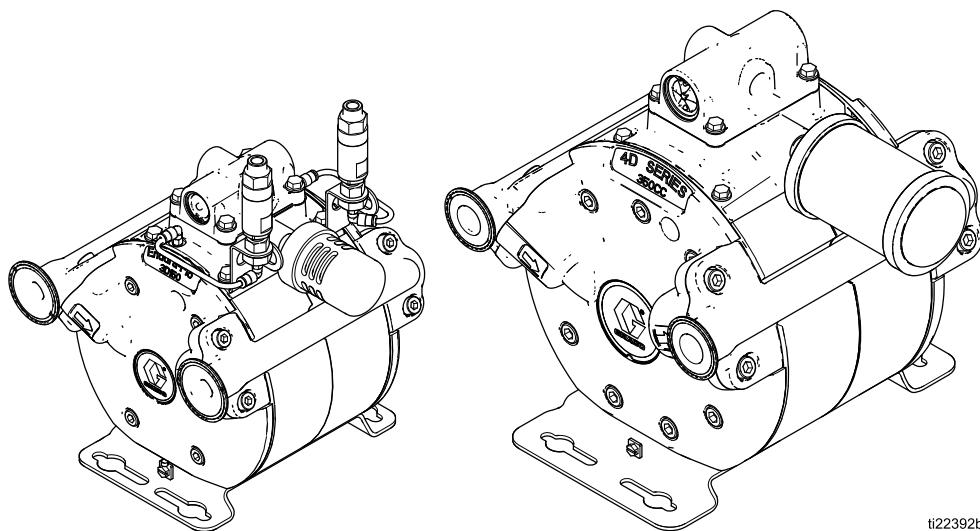
Om verf en katalysatoren op waterbasis en op basis van oplosmiddelen te verpompen. Alleen voor professioneel gebruik.



Belangrijkste veiligheidsinstructies

Lees alle waarschuwingen en instructies in deze handleiding.
Bewaar deze instructies.

Zie pagina 3 voor informatie over het model, zoals de maximale bedrijfsdruk en goedkeuringen.



t122392b

Contents

Gerelateerde handleidingen	2	Problemen oplossen	15
Modellen	2	Repareren/Service	17
Waarschuwingen	4	De luchtklep repareren of vervangen	17
Installatie	6	DataTrak	20
Algemene informatie	6	De vloeistofsectie demonteren	21
Instructies voor het eerste gebruik	6	Het middelste gedeelte demonteren	23
De pomp monteren	6	Het middenstuk weer in elkaar zetten	24
Luchtleiding	7	Het materiaalgedeelte weer in elkaar zetten	26
Aanzuigleiding voor materiaal	7	Koppelinstructies	28
Uitlaatleiding materiaal	7	Onderdelen	29
Uitlaat op afstand	8	Onderdelen luchtklep	32
Bevestiging veiligheidsventielen voor 3D150- en 3D350-modellen	8	Reparatiesets	34
Veiligheidsventielen	8	Ombouwsets	35
Aarding	12	Upgradekit	35
Gebruik	13	Toebehoren	35
De pomp starten en afstellen	13	Prestatiegrafieken	36
Drukontlastingsprocedure	13	Montageafmetingen	40
De pomp uitschakelen	13	Technische specificaties	42
Onderhoud	14		
Smeren	14		
Doorspoelen en opslag	14		
Schroefdraad aandraaien	14		
Schema voor preventief onderhoud	14		

Gerelateerde handleidingen

Handleidingnummer	Titel
313840	Instructies set DataTrak
3A5589	Ombouwsets 25D984 en 25D985 voor 3D150 en 3D350 Endura-Flo™ membraanpompen

Modellen

De modellen hebben de volgende maximumwaarden voor druk. Zie [Prestatiegrafieken, page 36](#), voor werkelijke bedrijfsdruk en debiet.

Model	Maximale vloeistofwerkdruk	Maximale statische vloeistofdruk	Maximale luchtinlaatdruk
3D150	300 psi (2,1 MPa; 21 bar)	330 psi (2,3 MPa; 23 bar)	100 psi (0,7 MPa; 7 bar)
3D350	300 psi (2,1 MPa; 21 bar)	330 psi (2,3 MPa; 23 bar)	
4D150	400 psi (2,8 MPa; 28 bar)	430 psi (3,0 MPa; 30 bar)	
4D350	400 psi (2,8 MPa; 28 bar)	430 psi (3,0 MPa; 30 bar)	

Model		Maat	Poorten	Luchtklep	
3D150	Pomp, 3:1 AODD	25M739	150 cc	Tri-clamp	Standaard
		25M740	150 cc	npt	
		25M741	150 cc	bspp	
		25M742	150 cc	Tri-clamp	Geavanceerd (met DataTrak-bewaking en Runaway-beveiliging)*
		25M743	150 cc	npt	
		25M744	150 cc	bspp	
3D350	Pomp, 3:1 AODD	25M757	350 cc	Tri-clamp	Standaard
		25M758	350 cc	npt	
		25M759	350 cc	bspp	
		25M760	350 cc	Tri-clamp	Geavanceerd (met DataTrak-bewaking en Runaway-beveiliging)*
		25M761	350 cc	npt	
		25M762	350 cc	bspp	
4D150	Pomp, 4:1 AODD	24W345	150 cc	Tri-clamp	Standaard
		24W346	150 cc	npt	
		24W347	150 cc	bspp	
		24W348	150 cc	Tri-clamp	Geavanceerd (met DataTrak-bewaking en Runaway-beveiliging)*
		24W349	150 cc	npt	
		24W350	150 cc	bspp	
4D350	Pomp, 4:1 AODD	24W351	350 cc	Tri-clamp	Standaard
		24W352	350 cc	npt	
		24W353	350 cc	bspp	
		24W354	350 cc	Tri-clamp	Geavanceerd (met DataTrak-bewaking en Runaway-beveiliging)*
		24W355	350 cc	npt	
		24W356	350 cc	bspp	

Standaardmodellen van de pomp zijn gecertificeerd volgens:



Geavanceerde modellen van de pomp zijn gecertificeerd volgens



* DataTrak is gecertificeerd volgens:



Waarschuwingen

De onderstaande waarschuwingen betreffen de installatie, het gebruik, de aarding, het onderhoud en de reparatie van deze apparatuur. Het symbool met het uitroepteken in de tekst van deze handleiding verwijst naar een waarschuwing en het gevarensymbool verwijst naar procedurespecifieke risico's. Als u deze symbolen in de handleiding of op waarschuwingslabels ziet, raadpleeg dan de waarschuwingen op deze bladzijde. Productspecifieke gevaarsymbolen en waarschuwingen die niet in dit hoofdstuk staan beschreven, staan vermeld in de gehele handleiding waar deze van toepassing zijn.

 <h2 style="margin: 0;">WAARSCHUWING</h2>	
   	<p>BRAND- EN EXPLOSIEGEVAAR</p> <p>Brandbare dampen in het werkgebied, zoals die van oplosmiddelen en verf, kunnen ontbranden of exploderen. Verf of oplosmiddel dat door het apparaat stroomt, kan statische vonken veroorzaken. Ter voorkoming van brand en explosies:</p> <ul style="list-style-type: none"> • Gebruik de apparatuur alleen in goed geventileerde ruimtes. • Zorg dat er geen ontstekingsbronnen zijn, zoals waakvlammen, sigaretten, draagbare elektrische lampen en kunststof druppelopvangsers (deze kunnen statische vonkoverslag geven). • Aard alle apparatuur in de werkomgeving. Zie de instructies onder Aarding. • Spuit of spoel oplosmiddel nooit met hoge druk. • Houd het werkgebied vrij van afval, inclusief oplosmiddelen, poetslappen en benzine. • Haal geen stekkers uit stopcontacten, steek geen stekkers in stopcontacten en doe de verlichting niet aan of uit met de schakelaars als er brandbare dampen aanwezig zijn. • Gebruik alleen geaarde slangen. • Houd het pistool stevig tegen de zijkant van een geaarde emmer gedrukt terwijl u in de emmer spuit. Gebruik geen emmers met binnenvoering, tenzij ze antistatisch of geleidend zijn. • Stop onmiddellijk met de bediening van het systeem wanneer u statische vonken ziet of een schok voelt. Gebruik het systeem pas weer als u de oorzaak van het probleem kent en het probleem is verholpen. • Zorg dat er altijd een werkend brandblusapparaat op de werkplek is.
  	<p>GEVAAR VAN APPARATUUR ONDER DRUK</p> <p>Materiaal uit de apparatuur, uit lekken of uit beschadigde onderdelen kan in de ogen of op de huid spatten en ernstig letsel veroorzaken.</p> <ul style="list-style-type: none"> • Volg altijd de drukontlastingsprocedure wanneer u ophoudt met spuiten/materiaal afgeven en vóór reiniging, controle of onderhoud aan de apparatuur. • Draai steeds eerst alle materiaalkoppelingen goed vast, voordat u de apparatuur gaat bedienen. • Controleer slangen, buizen en koppelingen dagelijks. Vervang versleten of beschadigde onderdelen onmiddellijk.

WAARSCHUWING



GEVAREN VAN VERKEERD GEBRUIK VAN APPARATUUR

Verkeerd gebruik kan leiden tot dodelijke ongevallen of ernstig letsel.



- Bedien het systeem niet als u moe bent of onder invloed bent van alcohol of geneesmiddelen.
- Overschrijd nooit de maximale werkdruk en de maximale bedrijfstemperatuur van het zwakste onderdeel in uw systeem. Raadpleeg de **Technische specificaties** in alle handleidingen.
- Gebruik alleen materialen en oplosmiddelen die de natte delen van deze apparatuur niet chemisch kunnen aantasten. Raadpleeg de **Technische specificaties** in alle handleidingen. Lees de waarschuwingen van de fabrikant van de gebruikte materialen en oplosmiddelen. Vraag de leverancier of de verkoper van het materiaal om het veiligheidsinformatieblad (SDS) voor alle informatie over het materiaal dat u gebruikt.
- Schakel alle apparatuur uit en volg de **Drukontlastingsprocedure** wanneer de apparatuur niet wordt gebruikt.
- Controleer de apparatuur dagelijks. Repareer of vervang versleten of beschadigde onderdelen onmiddellijk en vervang ze uitsluitend door originele reserveonderdelen van de fabrikant.
- Breng geen veranderingen of wijzigingen op de apparatuur aan. Door veranderingen of wijzigingen kunnen goedkeuringen door instanties ongeldig worden en kan gevaar voor de veiligheid ontstaan.
- Controleer of alle apparatuur geclassificeerd en goedgekeurd is voor de omgeving waarin u deze gebruikt.
- Gebruik apparatuur alleen voor het beoogde doel. Neem contact op met uw leverancier voor meer informatie.
- Houd slangen en kabels uit de buurt van plaatsen waar gereden wordt, scherpe randen, bewegende delen en hete oppervlakken.
- Zorg dat er geen kink in slangen komt en buig ze niet te ver door; trek het apparaat nooit vooruit aan de slang.
- Houd kinderen en dieren weg uit het werkgebied.
- Houd u aan alle geldende veiligheidsvoorschriften.



GEVAAR VAN GIFTIGE VLOEISTOFFEN OF DAMPEN

Giftig materiaal of giftige dampen kunnen ernstig of zelfs dodelijk letsel veroorzaken als deze in de ogen of op de huid spatten, of wanneer ze worden ingeademd of ingeslikt.



- Lees het veiligheidsblad (SDS) zodat u de specifieke gevaren kent van de gebruikte vloeistoffen.
- Leid de afvoer weg van de werkomgeving. Wanneer het membraan breekt, kan er vloeistof in de lucht worden uitgestoten.
- Bewaar gevaarlijke vloeistof in goedgekeurde houders en voer ze af conform alle geldende richtlijnen.



PERSOONLIJKE BESCHERMINGSMIDDELEN

Draag de juiste beschermingsmiddelen als u in het werkgebied aanwezig bent, om u te beschermen tegen ernstig letsel, zoals oogletsel, gehoorbeschadiging, inademing van giftige dampen en brandwonden. Een dergelijke uitrusting bestaat onder andere uit:

- Gezichts- en gehoorbescherming.
- Ademhalingstoestellen, beschermende kleding en handschoenen, zoals aanbevolen door de fabrikant van de vloeistof en oplosmiddelen.

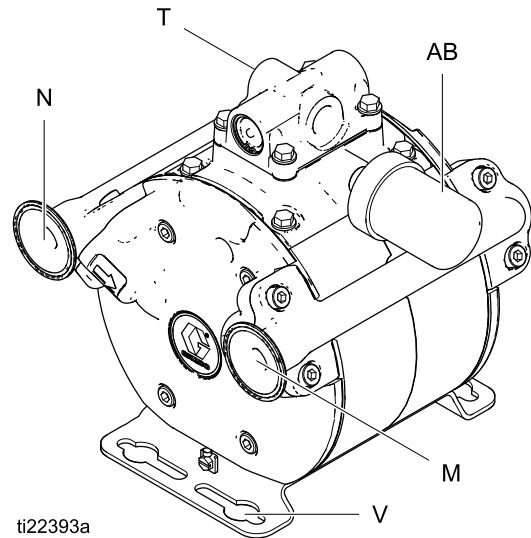
Installatie

Algemene informatie

- De typische installatie is alleen een richtlijn voor het installeren van systeemonderdelen en toebehoren. Het is geen echt ontwerp. Neem contact op met uw Graco-leverancier voor technische ondersteuning bij het ontwerpen van een systeem dat aan uw specifieke behoeften voldoet.
- Gebruik altijd originele Graco-onderdelen en -toebehoren, verkrijgbaar bij uw Graco-leverancier. Als u zelf zorgt voor uw toebehoren, zorg er dan voor dat ze de juiste afmetingen en de goede drukeigenschappen voor uw systeem hebben.
- Referentienummers en letters tussen haakjes corresponderen met de referentienummers in de afbeeldingen en de Onderdelenlijsten.

5. Zorg ervoor dat de montageondergrond het gewicht kan dragen van de pomp, de slangen en de accessoires, plus eventuele andere belastingen die ontstaan tijdens het gebruik. De pomp heeft vier bevestigingsgaten (V) voor M10-bouten (3/8 in.). Zie [Montageafmetingen, page 40](#).

Opmerking voor Triton-gebruikers: Het patroon van bevestigingsgaten is hetzelfde.



ti22393a

Instructies voor het eerste gebruik

Voordat u de pomp gebruikt:

1. Controleer of alle bevestigingen voor materiaaldeksels en materiaalspruitstukken goed zijn bevestigd. Volg de [Koppelinstructies, page 28](#).
2. Installeer de geluiddemper (AB).

De pomp monteren

1. Monteer voor gebruiks- en onderhoudsgemak de pomp zodanig dat de poorten voor de luchtinlaat (T), materiaal-inlaat (N) en materiaaluitlaat (M) gemakkelijk toegankelijk zijn.

LET OP: De labels met pijlen op de pomp tonen de richtingen voor de materiaal-inlaat en -uitlaat.

2. Installeer de pomp op een goed geventileerde plaats met voldoende ruimte rondom voor toegang van de bediener en voor onderhoud.
3. De luchtinlaat (T) moet zich aan de tegenovergestelde zijde van de pomp ten opzichte van de geluiddemper (AB) bevinden.
4. De pomp mag in elke richting worden gemonteerd. De materiaalspruitstukken kunnen in beide richtingen worden gedraaid.

LET OP: Set Statief 17H315 is leverbaar als bevestigingsoptie.

VERKLARING

N	Materiaalinlaat
	3D150 en 4D150: 1 in. Flens tri-clamp, 1/2 in. npt, of 1/2 in. bspp
	3D350 en 4D350: 1 in. Flens tri-clamp, 3/4 in. npt of 3/4 in. bspp
M	Materiaaluitlaat
	3D150 en 4D150: 1 in. Flens tri-clamp, 1/2 in. npt of 1/2 in. bspp
	3D350 en 4D350: 1 in. Flens tri-clamp, 3/4 in. npt of 3/4 in. bspp
T	Aansluiting perslucht; 1/2 npt
	3D150 en 4D150: 1/4 in. npt
	3D350 en 4D350: 1/2 in. npt
V	Bevestigingsgaten voor M10-bouten (3/8 in.) (4 nodig)
AB	Geluiddemper

Luchtleiding

1. Installeer de luchtleidingtoeberehen zoals afgebeeld in [Voorbeeld van een installatie](#). Gebruik waar nodig adapters. Let erop dat de luchtleiding die de toebehoren voedt geaard is.
 - a. De vloeistofdruk kan geregeld worden met een luchtregelaar (F) voor de regeling van de lucht die de pomp ingaat, of met een vloeistofregelaar (H) voor de regeling van de vloeistof die uit de pomp komt.
 - b. Installeer een zelfontlastend hoofdlichtventiel (B) vlakbij de pomp. Dit ventiel is vereist in uw systeem om de lucht te laten ontsnappen die opgesloten is blijven zitten tussen het ventiel en de pomp nadat de luchttoevoer afgesloten is. Zorg ervoor dat het ontlastventiel gemakkelijk bereikbaar is vanaf de pomp en dat het zich in het circuit achter de luchtregelaar zit.
 - c. Installeer een tweede luchtventiel (E) vóór alle luchtleiding accessoires en gebruik deze om de accessoires af te sluiten tijdens reinigings- en reparatiewerkzaamheden.
 - d. Installeer een luchtleidingsfilter (D) om schadelijke verontreinigingen zoals vuil, vocht en olie uit de toegevoerde perslucht te verwijderen.
2. De luchtklep hoeft niet te worden gesmeerd.
 3. Monteer tussen de toebehoren en de luchtinlaatpomp (T) een geaarde, soepele luchtslang. Zie [Technische specificaties, page 42](#) om de grootte van de luchtinlaat van uw pomp te bepalen. Gebruik een luchtslang met een binnendiameter van minimaal 1/2 in. (13 mm).
 4. Installeer waar gewenst een extra drukbeperkingsset in de luchtleiding, vlak bij de luchtinlaat. Zie [Reparatiesets, page 34](#) voor de juiste set voor uw pompafmetingen.



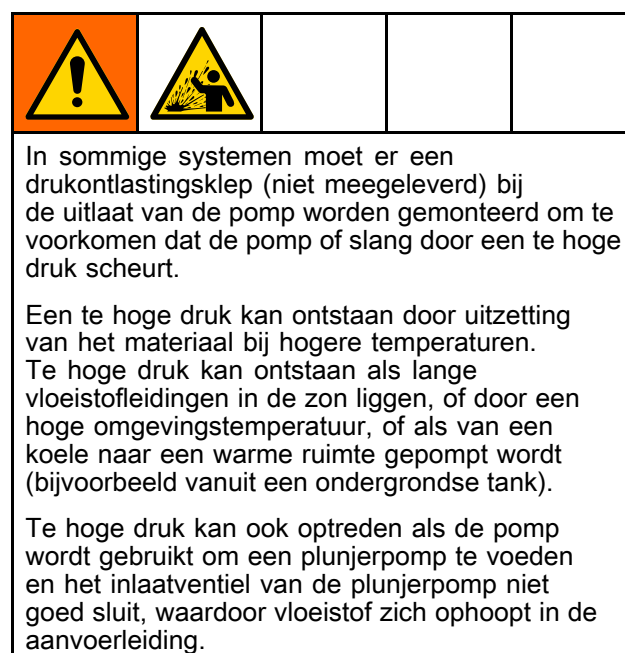
Aanzuigleiding voor materiaal

- Zie [Technische specificaties, page 42](#), om de afmetingen van de materiaal-inlaat van uw pomp te bepalen.
 - **De toevoerslang moet worden gekalibreerd zodat het drukverlies niet hoger is dan 5 psi (0,4 bar) op de toevoer naar de pomp.** Neem contact op met Graco Technical Assistance als u assistentie nodig heeft met de kalibratie van de toevoerslang.
1. Gebruik buigzame, geleidende slangen die geschikt zijn voor de te verwachten zuigdruk.

2. Gebruik een compatibele vloeibare schroefdraadpakking op de aansluitingen om te voorkomen dat lucht in de materiaalleiding komt.
3. Bevestig de aanzuigleiding goed in de pompinlaat (N).

Uitlaatleiding materiaal

1. Gebruik elektrisch geleidende materiaalsslagen (P). Bevestig de materiaalfitting goed op de pompuitlaat (M) terwijl u de uitlaat met een sleutel ondersteunt. Zie [Technische specificaties, page 42](#) om de afmetingen van de materiaaluitlaat van uw pomp te bepalen.
2. Installeer indien gewenst een vloeistofregelaar (H) bij de vloeistofuitlaat van de pomp om de vloeistofdruk te regelen. Zie [Luchtleiding, page 7](#), stap 1a, voor een alternatieve methode om de druk te regelen.
3. Installeer een aftapkraan voor het materiaal (J) bij de materiaaluitlaat. Om de kraan als circulatiekraan te kunnen gebruiken, moet u een buis (K) aansluiten tussen de kraan en de emmer.



Uitlaat op afstand

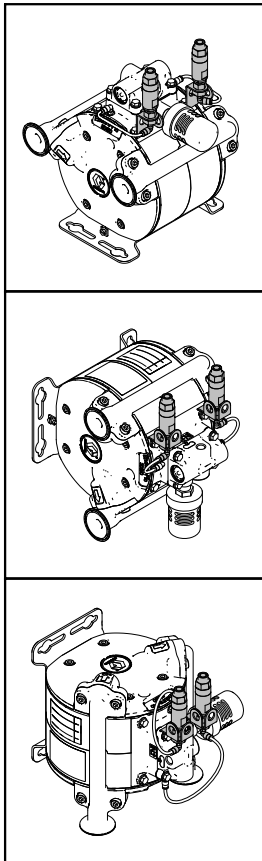
Gebruik de pompen 3D150 of 3D350 voor toepassingen waarbij de pomp een uitlaat op afstand nodig heeft, mits de vereisten voor de vloeistofdruk het toelaten. Omdat de pompen 4D150 en 4D350 een luchtlag achter de diafragma's hebben, kan de restrictie die door de uitlaat op afstand wordt veroorzaakt de levensduur van de diafragma's verkorten.

Bevestiging veiligheidsventielen voor 3D150- en 3D350-modellen

De modellen 3D150 en 3D350 hebben twee veiligheidsventielen die op de pomp moeten worden bevestigd.

De veiligheidsventielen moeten een verticale stand hebben om goed te kunnen functioneren. De bevestiging maakt het mogelijk het veiligheidsventiel goed verticaal te plaatsen.

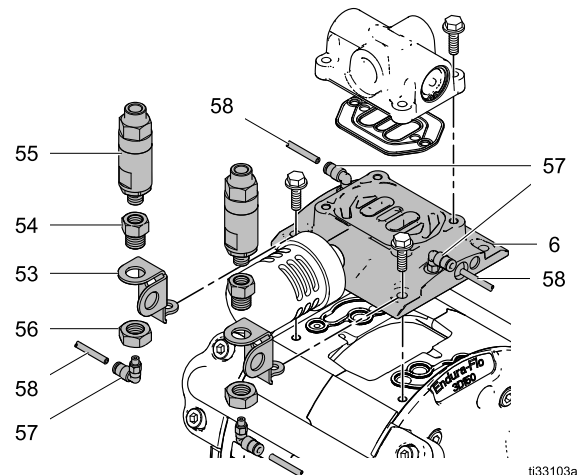
De veiligheidsventielen signaleren membraanbreuk. Als een breuk optreedt, gaat er vloeistof door het membraan naar de achterzijde daarvan. Deze vloeistof stroomt via het buisje in het veiligheidsventiel. Het veiligheidsventiel voorkomt dat meer vloeistof uit de pomp treedt.



t33041a

Figure 1 Mogelijke posities van veiligheidsventielen

Veiligheidsventielen



t33103a

1. Verwijder de twee schroeven aan de bovenkant van de pomp.
2. De veiligheidsventielen (55) en de ventiefittingen (54) zijn voorgemonteerd. Bevestig aan de kant van de geluiddemper de veiligheidsventielen (55) met de conramoer (56) op de beugels (53). Draai aan met 11-14 N•m (100-120 in-lb). Draai de luchtfittingen (57) in de ventiefittingen (54).

OPMERKING: Test eerst de plaatsing en kijk of er voldoende ruimte is, voordat u de veiligheidsventielen definitief monteert. De bevestigingsbeugels maken diverse standen mogelijk.

3. Sluit het geheel aan op de luchtverdeler of het luchtventiel.

OPMERKING: De veiligheidsventielen moeten een verticale stand hebben om goed te kunnen functioneren. Zie de illustraties op deze pagina voor mogelijke posities.

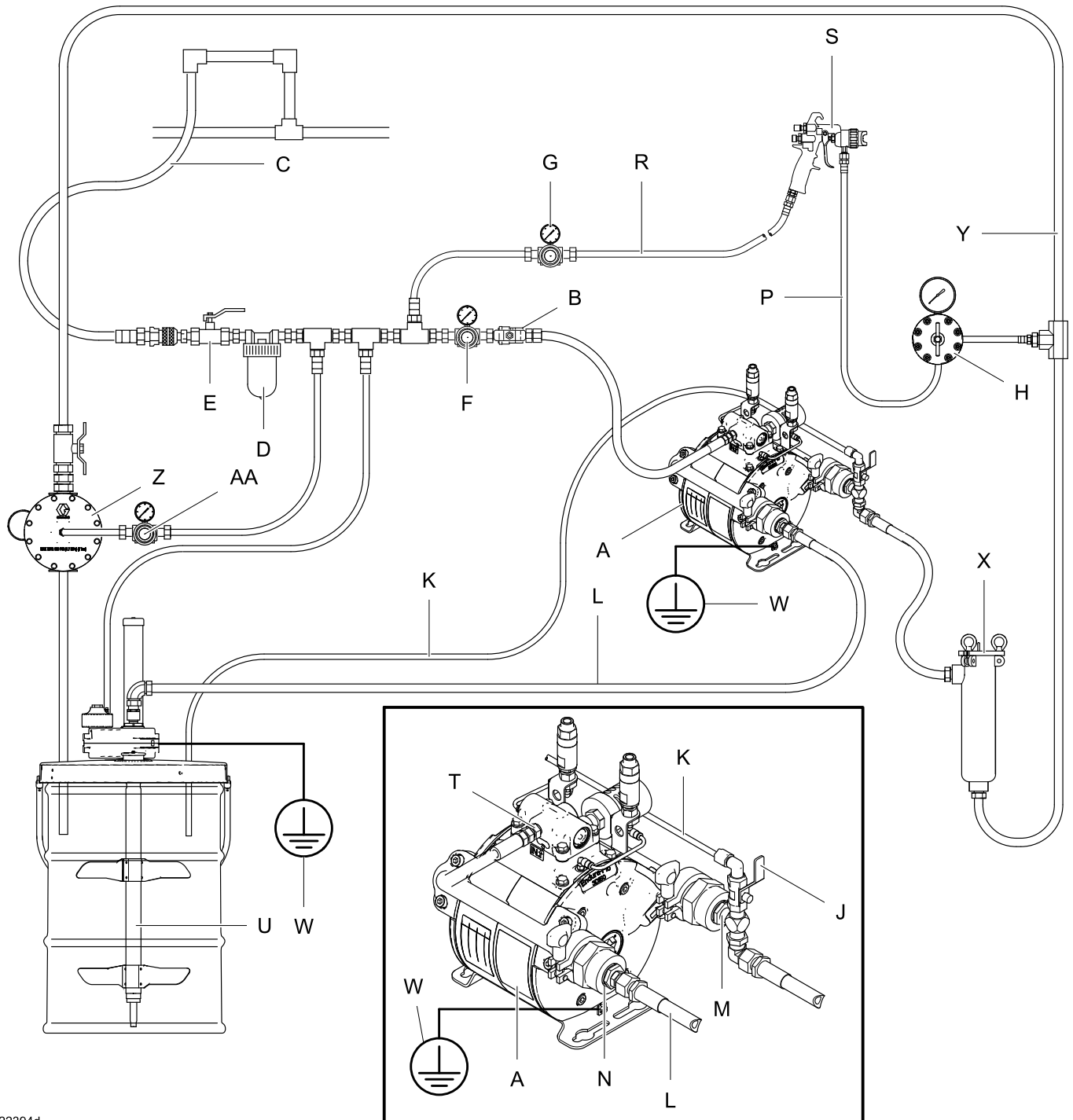
4. Sluit het luchtbuisje (58) aan op de luchtfittingen (57) om de montage van de veiligheidsventielen te voltooien.

Twee voorgesneden buizen (58) van 114 mm (4,5 in) zijn voorzien om de installatie gemakkelijker te kunnen uitvoeren. Deze buizen kunnen in de meeste montageconfiguraties worden gebruikt. Een bijkomende buissectie van 610 mm (2 ft) is inbegrepen voor toepassingen waarin extra ontluichtingsbuislengtes nodig zijn. Deze buizen kunnen op maat van de betreffende configuraties worden gesneden.

Aantekeningen

Voorbeeld van een installatie

De pomp wordt los van alle toebehoren verkocht. Filters, regelaars, fittingen, slangen, etc., worden hier weergegeven ter illustratie van een mogelijke systeemopstelling.



ti22394d

VERKLARING

A	Pomp	N	Vloeistofinlaat van de pomp
B	Zelfontlastende hoofdluchtklep (verplicht)	P	Vloeistofslang
C	Luchttoevoerleiding	R	Luchtslang van pistool
D	Filter in luchtleiding	S	Spuitpistool
E	Afsluiter luchtleiding	T	Luchtinlaat pomp
F	Luchtreduceerventiel van de pomp	U	Roerwerk
G	Luchtreduceerventiel van het pistool	W	Massadraad
H	Materiaaldrukregelaar	X	Materiaalfilter
J	Aftap- en circulatiekraan	Y	Materiaalcirculatieleiding
K	Aftapbuis	Z	Tegendrukregelaar (BPR)
L	Aanzuigslang	AA	Luchtregelaar BPR
M	Materiaalpompuitlaat		

Aarding

				
<p>De apparatuur moet zijn geaard om het risico van statische vonkoverslag te reduceren. Door statische vonken kunnen dampen ontbranden of ontploffen. Aarding biedt een ontsnappingsweg voor elektrische stroom.</p>				

- **Pomp:** gebruik een aarddraad en klem. Draai de aardingsschroef (X) los. Steek een uiteinde van een aarddraad (W) van minimaal 1,5 mm² (12 ga.) onder de klem en draai de schroef goed vast. Sluit het andere eind van de draad aan op een goede aardaansluiting. Het bestelnummer van de aarddraad met aardklem is 222011.
- **Lucht- en vloeistofslangen:** Gebruik alleen elektrisch geleidende slangen.
- **Luchtcompressor:** Volg de aanbevelingen van de fabrikant.

- **Toevoertrommel materiaal:** Volg de plaatselijk geldende voorschriften.
- **Emmers met materiaal die worden gebruikt bij het spoelen:** Volg de plaatselijk geldende voorschriften. Alleen geleidende metalen emmers gebruiken; plaats ze op een geaarde ondergrond. Plaats de emmer niet op een niet-geleidende ondergrond, zoals papier of karton, aangezien dan de continuïteit van de aarding wordt onderbroken.

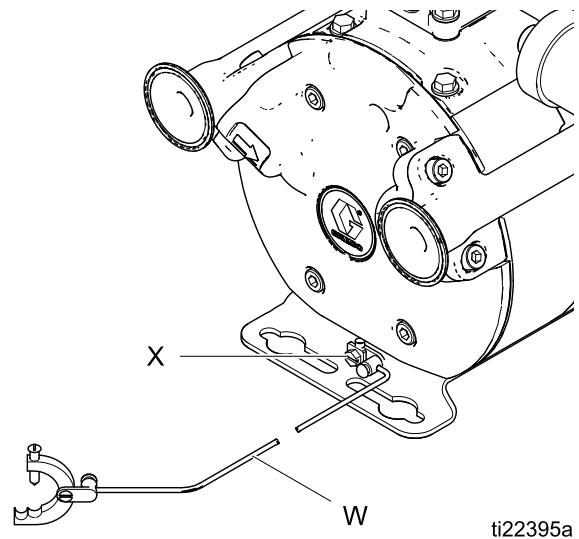


Figure 2 Aard de pomp.

Gebruik

De pomp starten en afstellen

1. Zorg ervoor dat de pomp goed geaard is. Zie [Aarding, page 12](#).
2. Controleer alle aansluitingen om zeker te zijn dat ze goed vastzitten. Gebruik een geschikte vloeibare pakking voor alle mannelijke draadeinden.
3. Plaats de aanzuigbuis (L) in het te verpompen materiaal.
4. Plaats het uiteinde van de materiaaluitlaatslang (P) in een geschikte bak (bij spoelen) of sluit aan op een pistool of andere doseervoorziening. Zie [Voorbeeld van een installatie](#).
5. Sluit de vloeistofaftapkraan (J).
6. Draai eerst het luchtregelventiel (F) van de pomp dicht en draai vervolgens de zelfontlastende luchtkraan (B) open.
7. Als er een doseervoorziening op de materiaal slang is aangesloten, houd deze dan geopend bij het uitvoeren van de volgende stap.
8. Open geleidelijk het luchtreduceerventiel (G), totdat de pomp begint te lopen. Laat de pomp langzaam lopen totdat alle lucht uit de leidingen is geperst en de pomp is gevuld.

Als u gaat spoelen, laat de pomp lang genoeg lopen om de pomp en de slangen grondig te reinigen. Sluit de luchtregelaar. Verwijder de zuigbuis (L) uit het compatibele spoelmateriaal en plaats deze in het te verpompen materiaal.

LET OP

Als u de pomp gedurende langere perioden droog laat draaien of gebruikt met drukwaarden die hoger liggen dan de aanbevolen maximale luchtdruk, dan heeft dat een negatieve uitwerking op de levensduur van het membraan.

Drukontlastingsprocedure



Volg de drukontlastingsprocedure steeds wanneer u dit symbool ziet.

<p>Deze apparatuur blijft onder druk staan totdat de druk bewust is ontlast. Voer de Drukontlastingsprocedure uit wanneer u stopt met pompen en voordat u het apparaat schoonmaakt, controleert of onderhoudt, om ernstig letsel door vloeistof onder druk, zoals spatten in de ogen of op de huid, te voorkomen.</p>				

1. Draai de luchttoevoer naar de pomp dicht.
2. Houd een metalen gedeelte van het pistool (waar van toepassing) stevig tegen een geaarde metalen emmer. Activeer de trekker om de druk te ontlasten.
3. Draai alle aftapkranen voor materiaal in het systeem open en houd een afvalbak bij de hand om het uitkomende materiaal op te vangen. Laat de kraan of kranen open totdat u weer verder gaat.

De pomp uitschakelen

Uitschakeling korte termijn

Ontlast de druk als u de pomp korte tijd niet gebruikt (zie de procedure [Drukontlastingsprocedure, page 13](#)).

Uitschakeling lange termijn

Als u de pomp voor langere tijd stilzet, zoals een paar uur of 's nachts:

1. Spoel de pomp grondig.
2. Laat de compatibele spoelvloeistof in de pomp zitten.
3. Ontlast de druk (zie de procedure [Drukontlastingsprocedure, page 13](#)).

Onderhoud

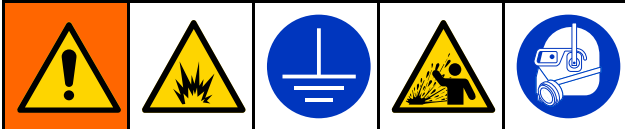
Smeren

De pomp is in de fabriek gesmeerd. Hierdoor is er voor de verdere levensduur van de pomp geen insmering meer nodig.

LET OP

Smeer de pomp niet te overdadig. Er kan dan olie uit de geluiddemper komen, wat de vloeistoftoevoer of andere installaties kan vervuilen. Te veel smering kan ook de werking van de pomp verstoren.

Doorspoelen en opslag



Aard de apparatuur en afvalcontainer te allen tijde om brand en ontploffingen te voorkomen. Spoel altijd bij een zo laag mogelijke druk om letsel door spatten en statische ladingen te voorkomen.

- Spoel de pomp vaak genoeg door om te voorkomen dat het materiaal dat u pompt in de pomp opdroogt of bevroest en zo schade veroorzaakt.
- Spoel met materiaal dat compatibel is met het materiaal dat u pompt en met de bevochtigde onderdelen in uw systeem.

- Spoel de pomp en voer de [Drukontlastingsprocedure, page 13](#) uit voordat u de pomp opslaat.

Spoelprocedures zijn afhankelijk van de systeemvereisten. Zie [De pomp starten en afstellen, page 13](#), voor een algemene spoelmethode. Als uw systeem anders is of als u niet weet hoe u uw systeem volledig kunt spoelen, neem contact op met uw Graco-distributeur.

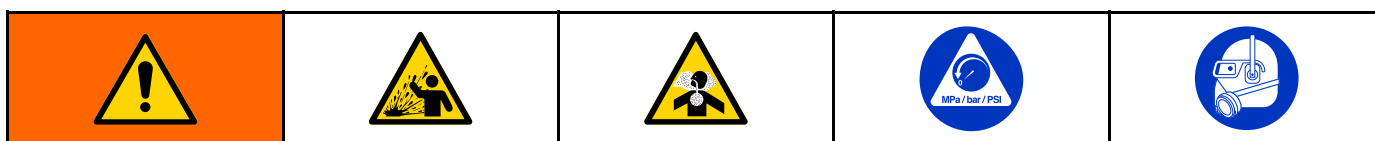
Schroefdraad aandraaien

1. Controleer voor ieder gebruik alle slangen op slijtage of beschadiging en vervang ze indien nodig.
2. Controleer of alle schroefdraadverbindingen goed vastzitten en niet lekken.

Schema voor preventief onderhoud

Stel een preventief onderhoudsschema op gebaseerd op het onderhoudsverleden van de pomp. Een onderhoudsprogramma is vooral belangrijk om verspilling of lekkage door een beschadigd membraan te voorkomen in 4D150- en 4D350-pompen.

Problemen oplossen



- Volg eerst de [Drukontlastingsprocedure, page 13](#), voordat u de apparatuur controleert of onderhoud uitvoert.
- Controleer eerst alle mogelijke problemen en oorzaken voordat u begint met demonteren.

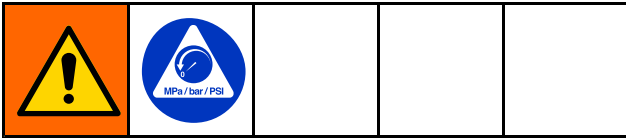
Probleem	Oorzaak	Oplossing
Pomp slaat af of houdt de druk niet vast.	De patronen van de keerkleppen (9) zijn versleten.	Vervangen.
	De uitlaatmateriaalklep is versleten.	Vervangen.
	Het membraan (18) is versleten.	Vervangen.
Pomp wil niet lopen of maakt één slag en stopt dan weer.	Luchtklep zit vast of is vuil.	Haal de luchtklep uit elkaar en maak deze schoon. Gebruik gefilterde lucht.
	De patronen van de keerkleppen (9) zijn versleten.	Vervangen.
	De doseerklep voor materiaal is verstopt.	Ontlast de druk en maak de klep schoon.
	De materiaalslang is afgeklemd.	Controleer de leidingen.
	De membraanplaat (21) is achterstevoren gemonteerd.	Volg de installatie-instructies in De membranen installeren, page 26 .
	De keerkleppen zijn niet goed geïnstalleerd.	Volg de installatie-instructies in De materiaalspruitstukken installeren, page 27 .
De pomp werkt onregelmatig.	De stuurkleppen (12) werken niet.	Vervangen.
	Verstopte zuigbuis.	Controleren; verstopping verwijderen.
	De keerkleppen blijven vastzitten of lekken.	Reinig of vervang de patronen van de keerkleppen (9).
	Het membraan (18) is gescheurd.	Vervangen.
	Uitlaat is verstopt.	Maak uitlaat vrij.
Materiaal bevat luchtbellens.	De aanzuigleiding zit los.	Vastdraaien.
	Het membraan (18) is gescheurd.	Vervangen.
De pomp draait onregelmatig. De slagfrequentie loopt terug en de pomp komt stil te staan.	Het membraan (18) is gescheurd of de pomp heeft versleten onderdelen.	Vervang de versleten onderdelen. Controleer de persluchttoevoer.
	IJsvorming op de pomp. Mogelijke oorzaken zijn: te vochtige perslucht, te hoge slagfrequentie, te lage omgevingstemperatuur.	Verwijder het ijs door de bedrijfsomstandigheden te veranderen.

Problemen oplossen

Probleem	Oorzaak	Oplossing
Er ontsnapt constant lucht uit de geluiddemper.	De houder van de luchtklep (112) is beschadigd.	Vervang beschadigde onderdelen.
	Er is vreemd materiaal in de pomp gedrongen.	Controleer het luchtfilter.
	Asafdichtringen (26) zijn versleten.	Vervangen.
De pomp start niet of de druk fluctueert.	De patronen van de keerkleppen (9) zijn versleten.	Vervangen.
	Inlaatzeef is verstopt. Maximale aanzuiging is overschreden. Slang of afdichting is defect.	Reinig de zeef. Vervang kapotte onderdelen.
	Het materiaal is vervuild. De pomp is onjuist geïnstalleerd of wordt onjuist bediend.	Controleer de vloeistoftoevoer. Volg de installatie- en bedieningsinstructies in deze handleiding.
	De keerkleppen zijn niet goed geïnstalleerd.	Volg de installatie-instructies in De materiaalspruitstukken installeren, page 27 .

Repareren/Service

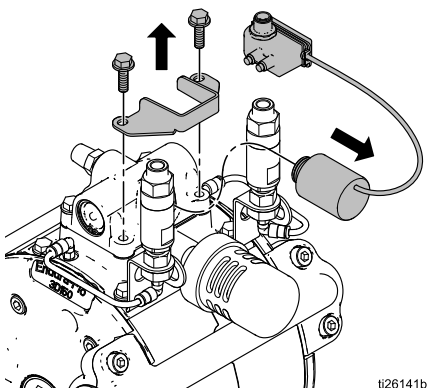
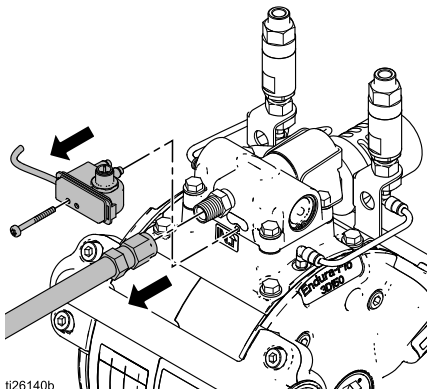
De luchtklep repareren of vervangen



OPMERKING: Als het veiligheidsventiel (55) verontreinigd is met verf, moet het ventiel vervangen worden. Door aangekoekte verf werkt het veiligheidsventiel niet meer goed. Koop en installeer onderdeel 17J564. Maak ook luchtkanalen vrij van verfresten en vervang verstopte componenten.

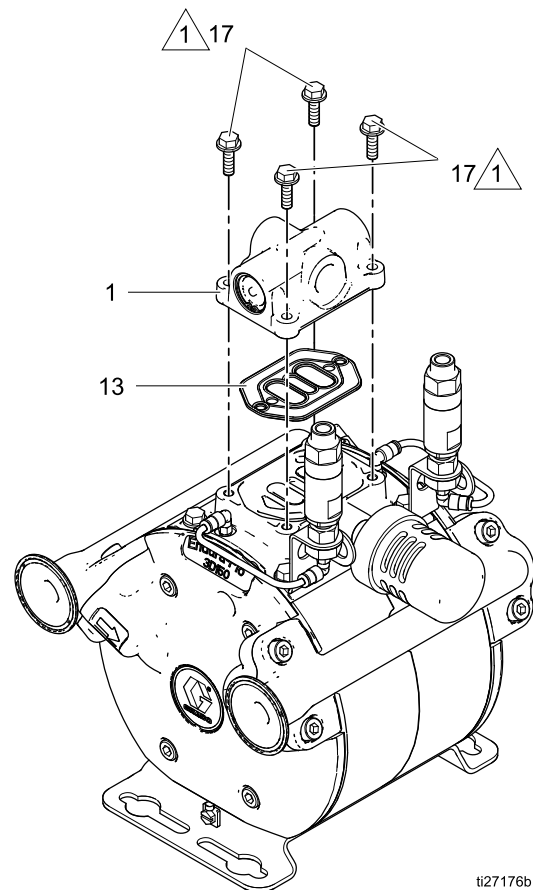
De volledige luchtklep vervangen

1. Schakel de pomp uit. Volg de [Drukontlastingsprocedure, page 13](#).
2. Ontkoppel de luchtleiding.
3. **Voor modellen met DataTrak:** Verwijder de schroef om de Reed-schakelaar uit de luchtklep los te koppelen. Verwijder daarna twee schroeven en de bevestigingsbeugel voor de solenoïde. Trek het ventiel uit het luchtventiel.



De 3D150-modellen worden weergegeven

4. Verwijder de schroeven (17). Verwijder de luchtklep (1) en de pakking (13).
5. Ga voor reparatie van de luchtklep naar [De dichtingen vervangen of de luchtklep ombouwen, page 18](#), in het volgende hoofdstuk.
6. Lijn de nieuwe pakking van de luchtklep (13) uit op het spuitstuk en bevestig daarna de nieuwe of gerepareerde luchtklep. Zie [Koppelinstructies, page 28](#).
7. **Voor modellen met DataTrak:** Vergeet niet om de bevestigingsbeugel voor de solenoïde weer vast te maken. Gebruik de schroef om de Reed-schakelaar op de nieuwe luchtklep te bevestigen. Sluit de kabel opnieuw aan.
8. Sluit de luchtleiding weer aan.



Draai vast met 100–120 in-lb (11–14 N•m).
De 3D150-modellen worden weergegeven

De dichtingen vervangen of de luchtklep ombouwen

Zie [Reparatiesets, page 34](#) voor de juiste reparatiesets voor uw pomp. Onderdelen in de sets Afdichting luchtklep zijn gemarkeerd met †. Onderdelen in de reparatiesets Luchtklep zijn gemarkeerd met ◆. Onderdelen in de sets Eindkap zijn gemarkeerd met ❖.

De luchtklep demonteren

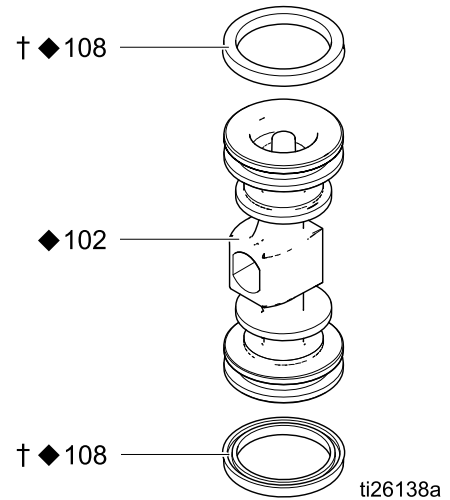
1. Voer stappen 1–4 onder [De volledige luchtklep vervangen, page 17](#) uit.
2. Gebruik een T8-torxschroevendraaier om twee schroeven (109) te verwijderen. Verwijder de kleppenplaat (105), de afdichting (112, modellen 3D150 en 4D150) of de afdichtingseenheid (112–114, modellen 3D350 en 4D350), de veer (111) en de arrêteereenheid (103).
3. **Modellen 3D350 en 4D350:** Trek de afdichting (112) van de basis (114). Verwijder de O-ring (113) uit de afdichting.
4. Verwijder de borgring (110) uit elk uiteinde van de luchtklep. Gebruik de zuiger (102) om de eindkapjes (107, 117) uit de uiteinden te duwen. Verwijder de O-ringen van de eindkappen (106). Als de pomp is uitgerust met DataTrak, verwijdert u ook de ontspanknop (118) en de o-ring (119) van de solenoïde.
5. Verwijder de U-vormige afdichtingen (108) uit elk uiteinde van de zuiger (102) en verwijder de zuiger. Verwijder de nokpal (104) uit de behuizing van de luchtklep (101).

De luchtklep weer in elkaar zetten

LET OP: Bij smeerinstructies moet op lithium gebaseerd smeermiddel worden gebruikt.

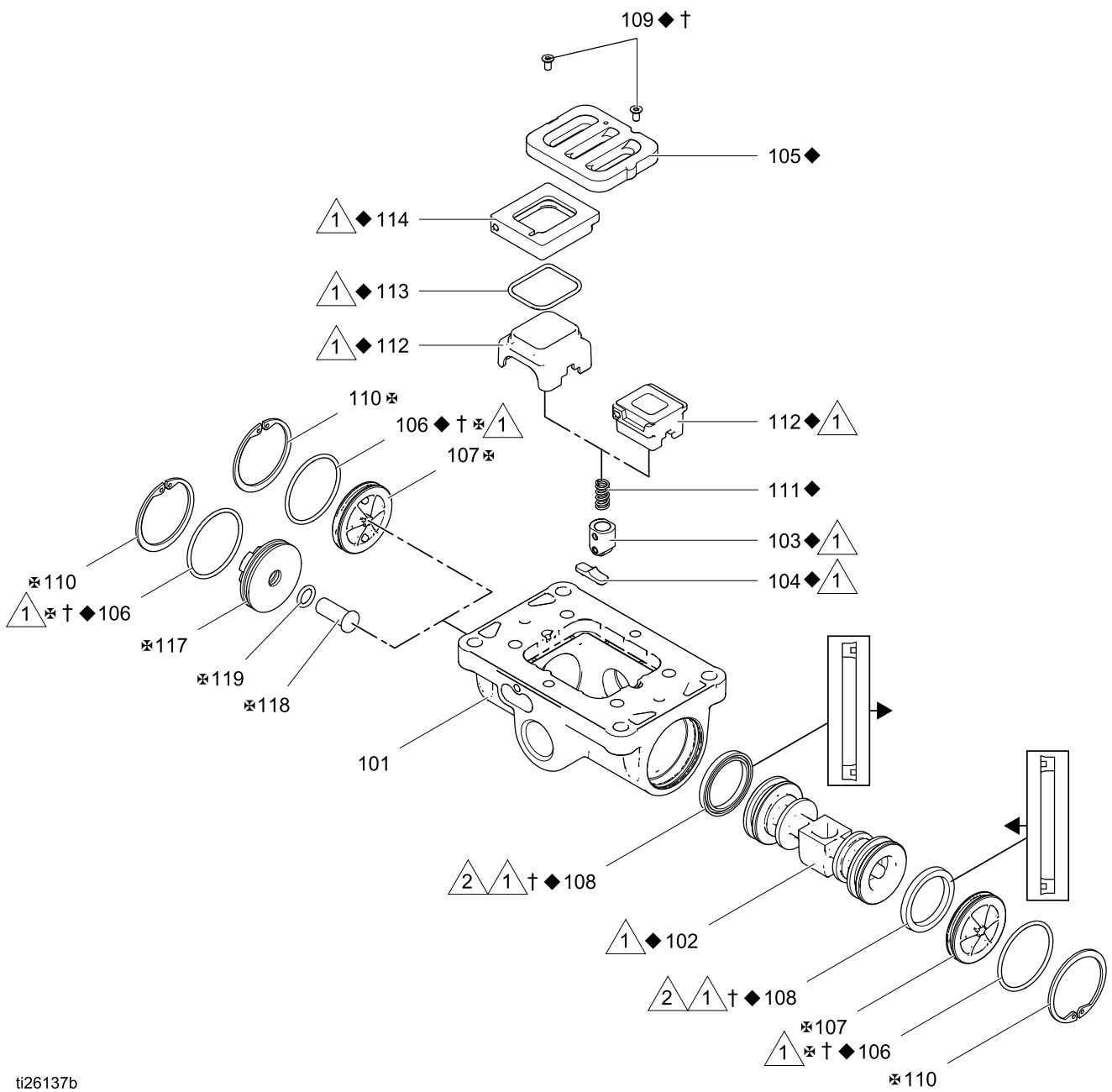
1. Gebruik alle onderdelen in de reparatiesets. Reinig de overige onderdelen en controleer deze op beschadiging. Vervang ze waar nodig.
2. Smeer de kam van het arrêteerorgaan (104) en plaats deze in de behuizing (101).

3. Smeer de U-vormige afdichtingen (108) en plaats deze op de zuiger met de lipjes naar het midden van de zuiger gericht.



4. Smeer de beide uiteinden van de zuiger (102) en plaats deze in de behuizing (101), waarbij de platte kant naar de afdichting (212) moet worden gericht. Wees tijdens het plaatsen van de zuiger in de behuizing voorzichtig, om te voorkomen dat de U-vormige afdichtingen (108) scheuren.
5. **Standaardmodellen:** Smeer de nieuwe o-ringen (106) in en plaats deze op de eindkapjes (107). Plaats de eindkappen in de behuizing. **Modellen met DataTrak:** Draai het luchtventiel zodat de luchtinlaat naar voor is gericht. Smeer de nieuwe o-ring (106) in en plaats hem op het eindkapje aan de rechterkant (107). Smeer de nieuwe O-ring (106), de ontspanknop (118) en de O-ring (119) van de solenoïde in en plaats ze op de eindkap aan de linkerkant (117). Plaats de eindkappen in de behuizing.
6. Plaats een borgring (110) op elk uiteinde om de kappen in positie te houden.
7. Smeer het arrêteerorgaan (103) in en plaats deze in de zuiger.

Luchtklep demonteren of monteren



ti26137b



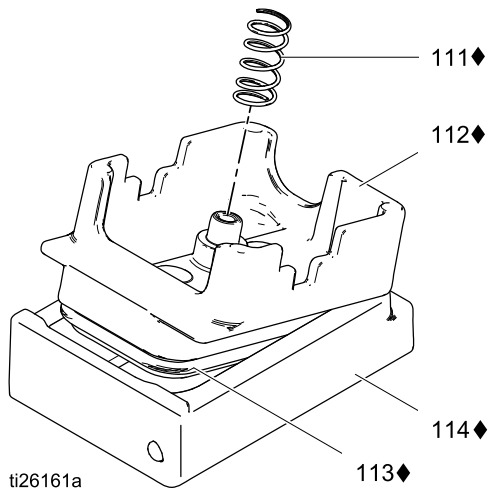
Breng smeermiddel op lithiumbasis aan.



De lipjes van de U-vormige afdichtingen moeten naar de zuiger toe worden gericht.

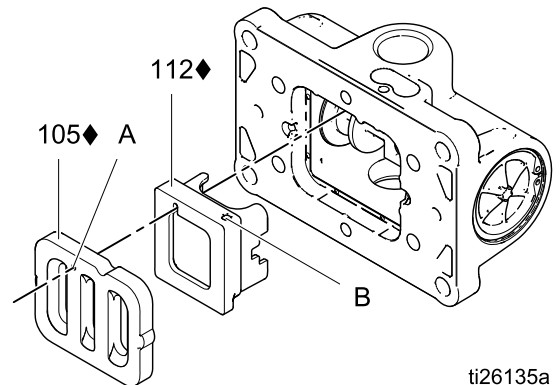
8. **Modellen 3D150 en 4D150:** Plaats de veer (111). Smeer de zijde van de afdichting van de luchtklep (112) die in contact komt met de kleppenplaat (112) in. Monteer de afdichting van de luchtklep (112). Lijn de kleine ronde magneet (B) uit met de luchtinlaat.

Modellen 3D350 en 4D350: Installeer de O-ring (113) op de U-vormige afdichting (112). Breng een dun laagje smeermiddel aan op het buitenoppervlak van de O-ring en het binnenste contactoppervlak van de basis (114). Richt het uiteinde van de basis met magneet naar het uiteinde van de afdichting met de grotere uitsparing. Bevestig het tegenoverliggende uiteinde van de onderdelen. Laat het uiteinde met de magneet vrij. Kantel de basis naar de afdichting en bevestig de onderdelen; zorg daarbij de O-ring op zijn plaats blijft. Plaats de veer (111) op de uitsteeking op de afdichting. Lijn de magneet in de basis uit met de luchtinlaat en plaats de afdichting.



ti26161a

9. Smeer de zijkant van de afdichting in en installeer de kleppenplaat (105). Lijn de kleine opening (A) in de plaat uit met de luchtinlaat. Draai de schroeven (109) vast om de plaat in positie te houden.



ti26135a

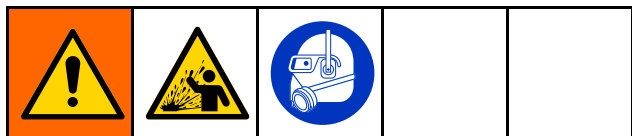
DataTrak

LET OP: Zie de DataTrak-handleiding, 313840, voor alle informatie over onderhoud, reparatie en bediening van DataTrak.

De DataTrak-batterij of -zekering vervangen

<p>Om het risico op brand en explosie te beperken, moet de reparatie van de batterij en de zekering op een niet-gevaarlijke locatie gebeuren. Volg alle instructies in de DataTrak-handleiding, 313840.</p> <p>Gebruik alleen een goedgekeurde vervangende batterij en een goedgekeurde zekering (zie de bedieningshandleiding voor DataTrak). Wanneer er een niet-goedgekeurde batterij of zekering wordt gebruikt, vervallen de garantie van Graco en de Ex-goedkeuringen.</p>				

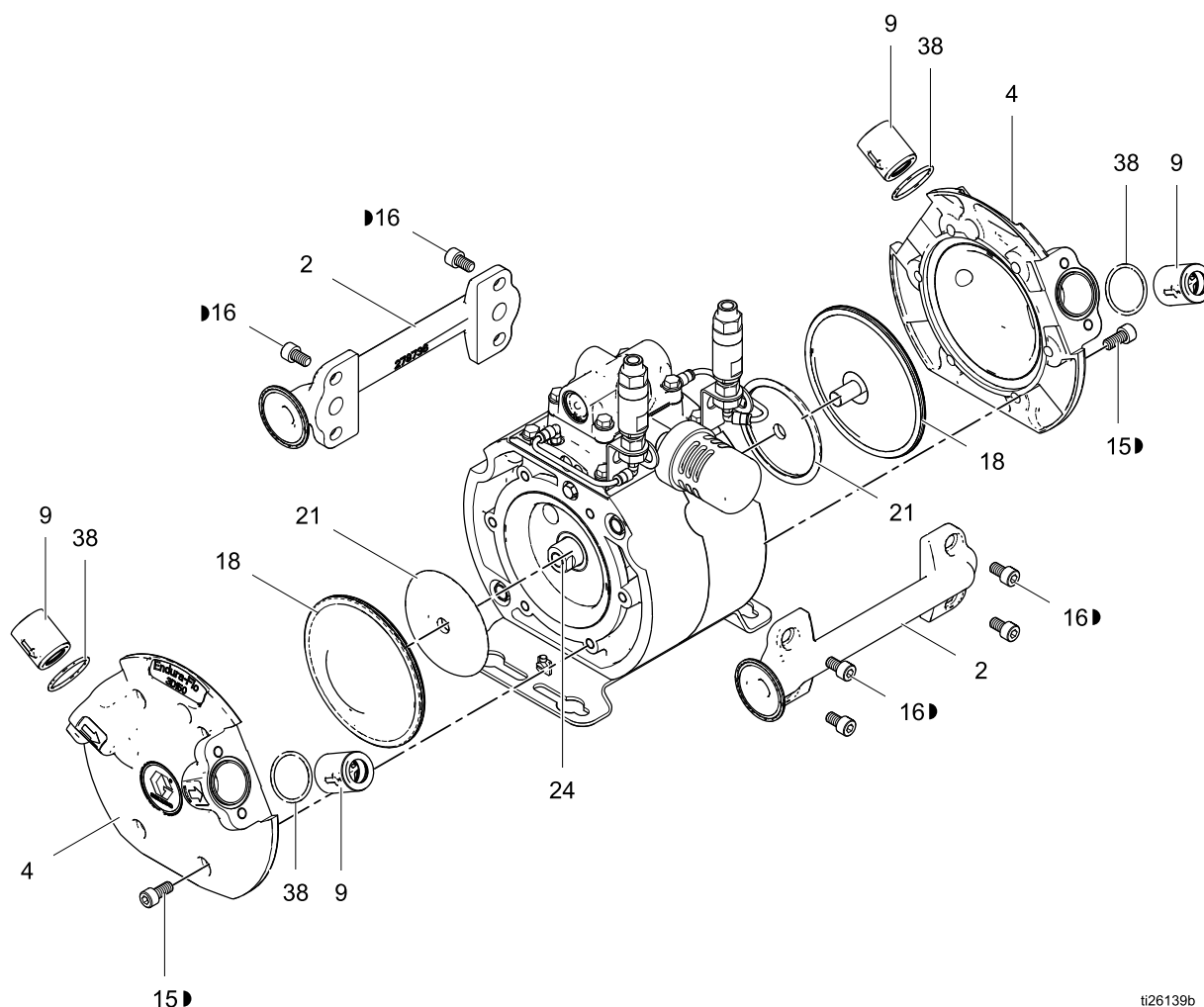
De vloeistofsectie demonteren



1. Schakel de pomp uit. Volg de [Drukontlastingsprocedure, page 13](#).
2. Gebruik een inbussleutel (6 mm voor modellen 3D150 en 4D150; 8 mm voor modellen 3D350 en 4D350) om de bouten (16) van de vloeistofverdelers bij de in- en uitlaat te verwijderen. Verwijder de vloeistofverdelers (2).

3. Verwijder de patronen van de keerkleppen (9).
4. Verwijder de O-ringen (38) van het spuitstuk nog niet.
5. Gebruik een inbussleutel (6 mm voor modellen 3D150 en 4D150; 8 mm voor modellen 3D350 en 4D350) om de bouten (15) van één vloeistofdeksel (4) verwijderen. Verwijder het vloeistofdeksel.

Demonteren en hermonteren vloeistofsectie (afgebeeld model 3D150)



ti26139b

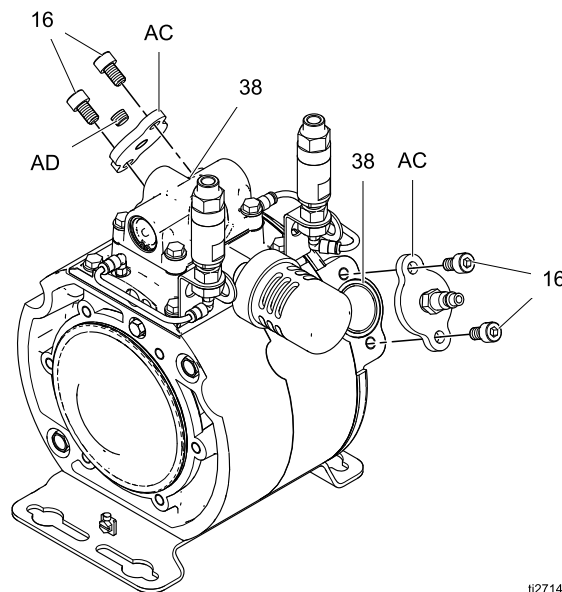
► *Meegeleverd in Bevestigingsset vloeistofsectie 17H325.*

6. De vervangingsset met membraan bevat twee luchtplaatgereedschappen (AC) en een plug (AD). Deze onderdelen bieden luchtondersteuning om de membranen eenvoudiger te kunnen verwijderen.
7. Plaats een luchtplaatgereedschap op de in- en uitlaatpoorten. Monteer een luchtfitting (1/8 inch npt) op één gereedschap. Installeer een plug (AD) op het andere gereedschap.
8. Gebruik de ter plekke voorziene luchttoevoer van ongeveer 0,14 MPa (1,4 bar; 20 psi). Gebruik niet meer dan 0,21 MPa (2,1 bar; 30 psi). De as beweegt naar een kant.
9. Pak het blootliggende membraan (18) met beide handen vast en draai het om het te verwijderen.
OPMERKING: Om het membraan gemakkelijker te kunnen verwijderen, gebruik het membraanverwijderingsgereedschap (niet afgebeeld) dat in de membraanset zit. Gereedschappen om membranen te verwijderen kunnen ook apart worden besteld. Voor meer informatie, zie [Reparatiesets, page 34](#).
10. Verwijder de membraanplaat (21) en de afdichtingsring (40, alleen op modellen 3D350 en 4D350) uit het membraan.

11. Laat de lucht ingeschakeld. Gebruik een kraaienpoetsleutel van 3/4 inch om de zuigeras (24) die op het andere membraan is bevestigd los te halen.

OPMERKING: Als er verf in het luchtgedeelte is terechtgekomen, zwelt de O-ring van de zuiger (28) mogelijk op. Wanneer dit voorvalt, kan het tweede membraan moeilijk worden verwijderd door de as te draaien. Een alternatieve methode is het verwijderen van de bevestigingsbeugel (5) en het luchtspruitstuk (6). Verwijder vervolgens de bouten van de lichtdeksels (10) en maak de lichtdeksels (7) los. Bescherm het membraan met behulp van het vloeistofdeksel en draai de blootgestelde pompas om het tweede membraan te verwijderen.

12. Verwijder de persluchttoevoer.
13. Gebruik een inbussleutel (6 mm voor modellen 3D150 en 4D150; 8 mm voor modellen 3D350 en 4D350) om de bouten (15) van het andere vloeistofdeksel (4) te verwijderen. Verwijder het deksel.
14. Draai het tweede membraan (18) er met de hand af. Verwijder de membraanplaat (21) en de afdichtingsring (40, alleen op modellen 3D350 en 4D350).



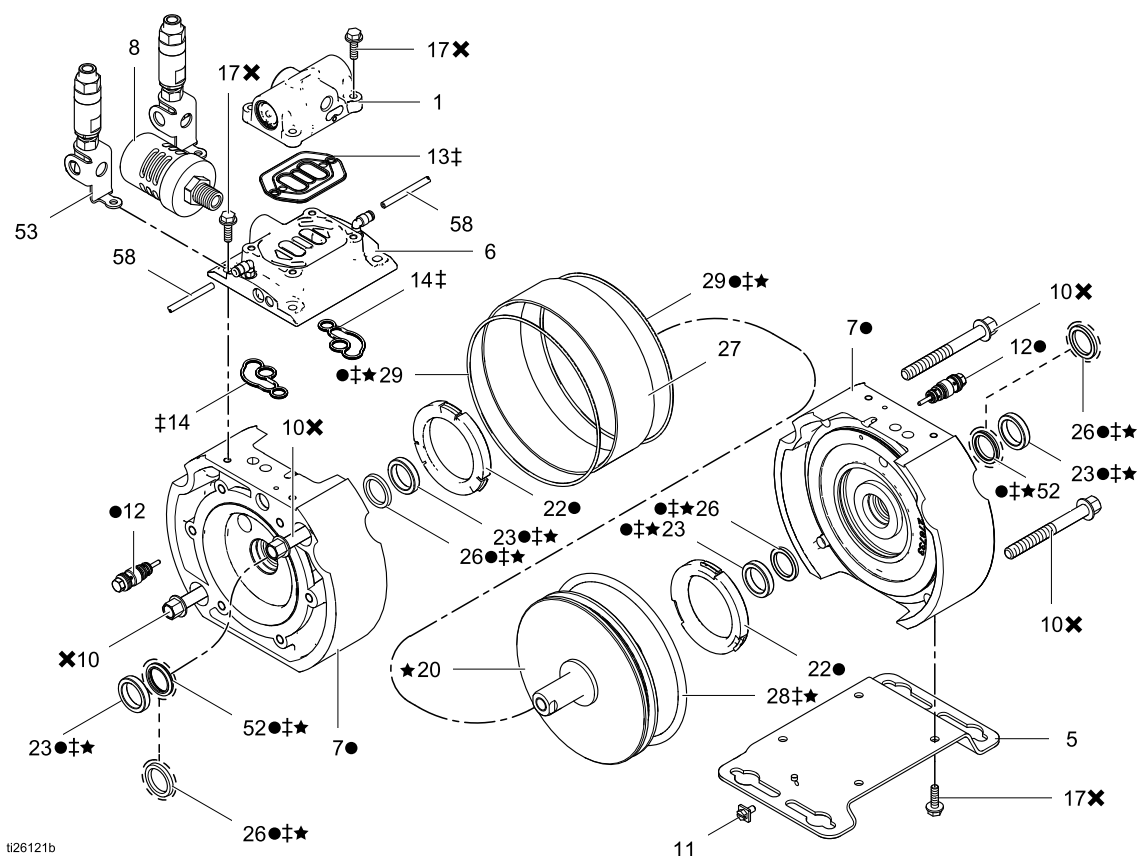
t27141b

Afgebeeld model is 3D150

Het middelste gedeelte demonteren

1. Gebruik een dopsleutel van 10 mm om de vier bouten (17) te verwijderen en verwijder vervolgens het luchtspruitstuk (6). Als onderhoud aan de luchtklep (1) niet nodig is, laat deze bevestigd aan het luchtspruitstuk.
2. Controleer de spuitstukpakkingen (13, 14) op schade. Waar nodig verwijderen.
3. Gebruik een dopsleutel van 10 mm om de vier bouten (17) te verwijderen en verwijder vervolgens de bevestigingsbeugel (5).
4. De stuurkleppen (12) kunnen op hun plek blijven, tenzij ze zijn beschadigd. Gebruik waar nodig een dopsleutel om de stuurkleppen te verwijderen.
5. Gebruik een dopsleutel van 13 mm om de bouten (10) te verwijderen en verwijder vervolgens de luchtdeksels (7).
6. Trek de zuiger (20) uit de cilinder (27). Verwijder de O-ring (28) uit de zuiger.
7. Verwijder de cilinder (27) en controleer deze op schade.
8. Verwijder de O-ringen van de luchtkappen (29). Waar nodig verwijderen.
9. Inspecteer de U-vormige pakkingen (26) en L-vormige pakkingen (52, alleen bij modellen 3D150 en 3D350 modellen). Waar nodig verwijderen. De aslagers (23) kunnen op hun plaats blijven. Als de lagers zijn beschadigd en moeten worden verwijderd, gebruik dan een schroevendraaier of grote drevel om ze er aan de andere kant uit te drukken.
10. Controleer de stootdoppen (22) terwijl ze op hun plek zitten. Gebruik bij schade een platte schroevendraaier om de drie lipjes van de stootdop omhoog te werken. De stootdop moet er dan uit klikken.

LET OP: De luchtdeksels moeten met de hand loskomen. Wrik ze waar nodig uit elkaar met een schroevendraaier.



● *Meegeleverd in Vervangingsset Luchtkap 17H312.*

‡ *Meegeleverd in Reparatieset Luchtmotor 17H305.*

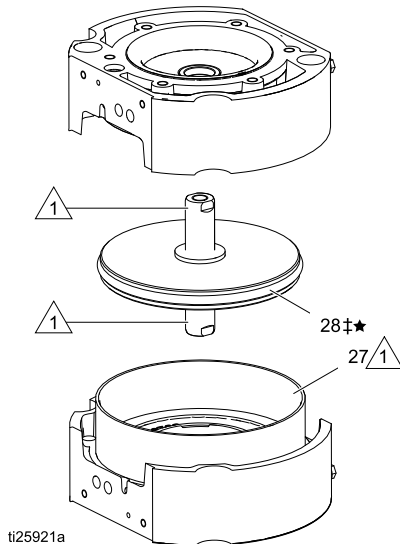
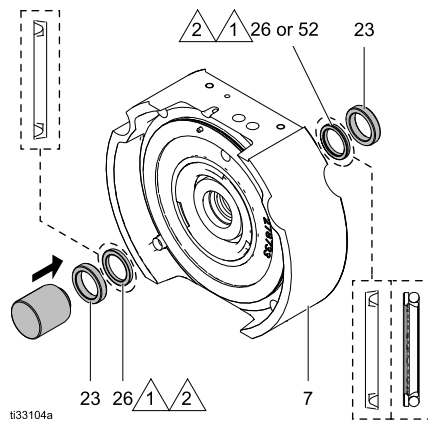
✕ *Meegeleverd in Bevestigingsset Luchtgedeelte 17H327.*

★ *Meegeleverd in Reparatieset Zuiger 17H310. De set bevat ook lagerinstallatiegereedschap.*

Afgebeeld model is 3D150

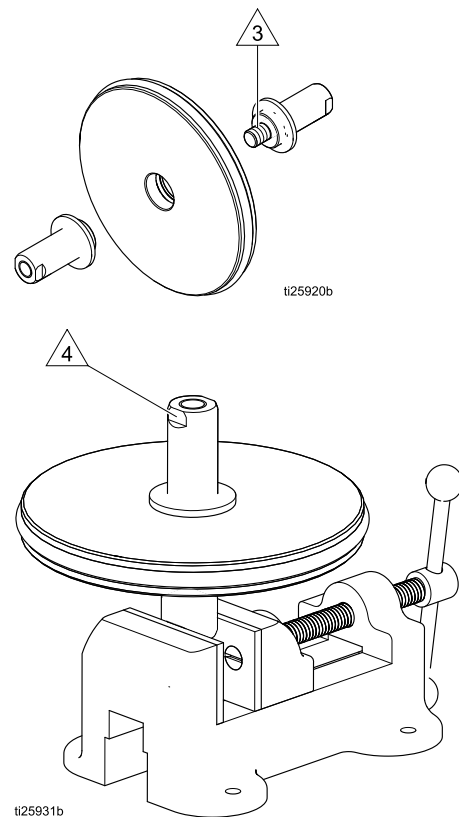
Het middenstuk weer in elkaar zetten

1. Bij modellen 3D150 en 3D350 moeten nieuwe L-pakking en O-ringen (52) worden aangebracht aan de buitenkant van de as van het luchtdeksel, waarbij het O-ring-gedeelte van de pakking naar de buitenkant van de pomp gericht zit.
2. Bij modellen 3D150 en 3D350 moet een U-pakking (26) worden gesmeerd en aangebracht in het luchtdeksel (7). Bij modellen 4D150 en 4D350 moeten twee U-pakkingen (26) worden aangebracht in elk luchtdeksel (7). De lipjes van de U-pakkingen moeten naar buiten wijzen.
3. Als de aslagers (23) zijn verwijderd, installeer nieuwe lagers. Gebruik een persdoorn of het lagerdrukgereedschap dat bij de set wordt geleverd (ON 17H368).
4. Smeer een O-ring (29) en installeer deze in elke luchtkap.



- 1 Breng smeermiddel aan.
- 2 De lipjes van de U- en L-pakkingen moeten naar buiten gericht zijn.

5. De zuigereenheid moet een geheel zijn. Als de twee assen tijdens het demonteren loskwamen, volg deze instructies voor het hermonteren.
 - a. De asbout wordt op één as gemonteerd. Reinig de schroefdraad en breng hoogwaardig (rood) schroefdraadborgmiddel zonder primer aan (Loctite 263 of vergelijkbaar).
 - b. Installeer de assen in het midden van de zuiger en draai ze met de hand aan elkaar vast.
 - c. Klem daarna de afplattingen van één as in een bankschroef en draai de andere as aan met 68–75 N•m (50–55 ft-lb).



- 3 Breng hoogwaardig (rood) schroefdraadborgmiddel (Loctite 263 of vergelijkbaar) aan op de schroefdraad. *OPMERKING: Loctite® is een gedeponeerd handelsmerk van Henkel Corporation. *Alle andere merknamen of merken worden voor identificatiedoeleinden gebruikt en zijn handelsmerken van hun betreffende eigenaars.*

- 4 Draai aan tot 68-75 N•m (50-55 ft-lb).

6. Smeer de grote O-ring (28) en installeer deze op de buitenkant van de zuiger.
7. Smeer het contactoppervlak en installeer de cilinder (27) op een van de kappen.
8. Smeer de buitenste O-ring (28), de binnenkant van de cilinder (27), de as en de aslagers (23). Installeer daarna de zuigereenheid (20) in de cilinder (27). Breng meer smeermiddel aan op de binnenkant van de cilinder, boven de zuiger, zodat de zuiger vrij kan bewegen.
9. Lijn de tweede luchtkap (7) uit en druk deze op de cilinder en de zuiger. Gebruik een dopsleutel van 13 mm om de bouten (10) op elke luchtkap vast te draaien. Draai aan tot 38-45 N•m (28-33 ft-lb). Draai de eerste kap vast en daarna de tweede. Draai daarna de eerste kap nog een keer aan.

OPMERKING: Controleer of de as goed in beide richtingen beweegt.

10. Smeer en installeer de nieuwe stuurkleppen (wanneer deze waren verwijderd). Draai aan met 11-14 N•m (100-120 in-lb).

KENNISGEVING

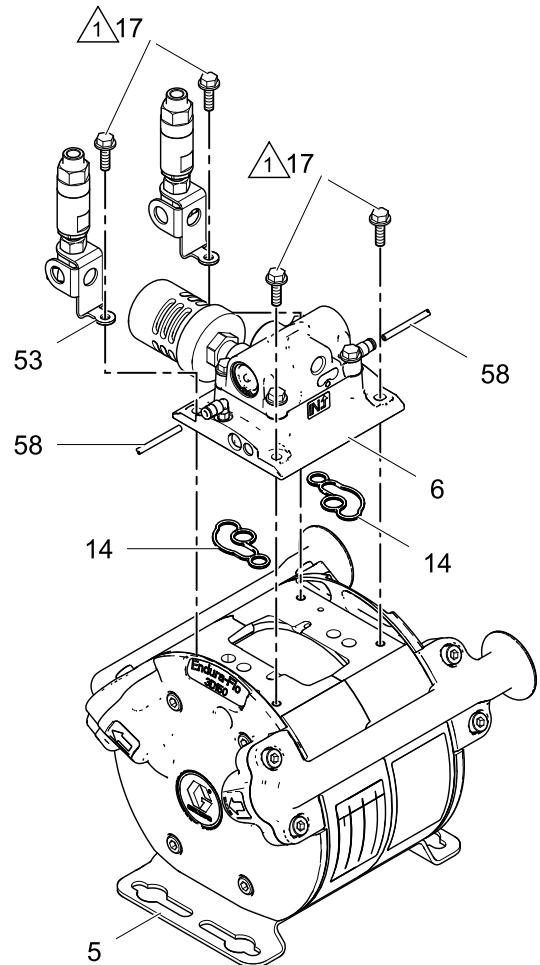
Draai **niet** te hard vast om schade aan de stuurklep te voorkomen.

11. Gebruik vier bouten (17) om de bevestigingsbasis (5) op de pomp te bevestigen. Deze kan parallel met of haaks op de lengterichting van de pomp staan. Draai de bouten aan tot 11-14 Nm (100-120 in-lb).
12. Als het veiligheidsventiel (55) verontreinigd is, zet u een nieuw veiligheidsventiel in elkaar zoals geïnstrueerd in [Veiligheidsventielen, page 8](#).

KENNISGEVING

Als het veiligheidsventiel (55) verontreinigd is met verf, moet het ventiel vervangen worden. Door aangekoekte verf werkt het veiligheidsventiel niet meer goed. Koop en installeer onderdeel 17J564. Maak ook luchtkanalen vrij van verfresten en vervang verstopte componenten.

13. Controleer of de pakkingen (14) nog op hun plek zitten of smeer en installeer ze; lijn daarna het luchtspruitstuk (6) uit en bevestig het. Draai de bouten (17) aan tot 11-14 Nm (100-120 in-lb).



ti26115b

1 Draai aan tot 11-14 N•m (100–120 in-lbs).

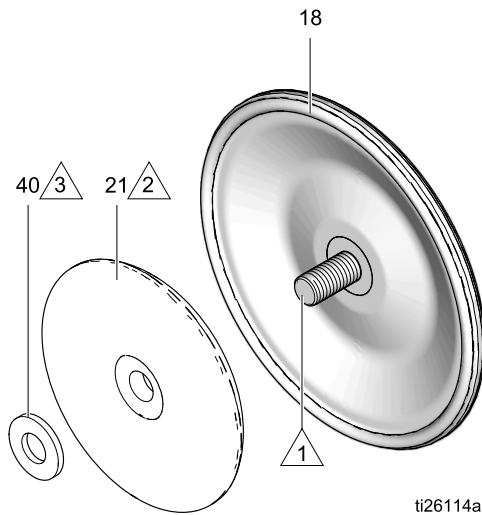
Afgebeeld model is 3D150

Het materiaalgedeelte weer in elkaar zetten

Volg alle instructies in de afbeelding. Deze instructies bevatten **belangrijke** informatie.

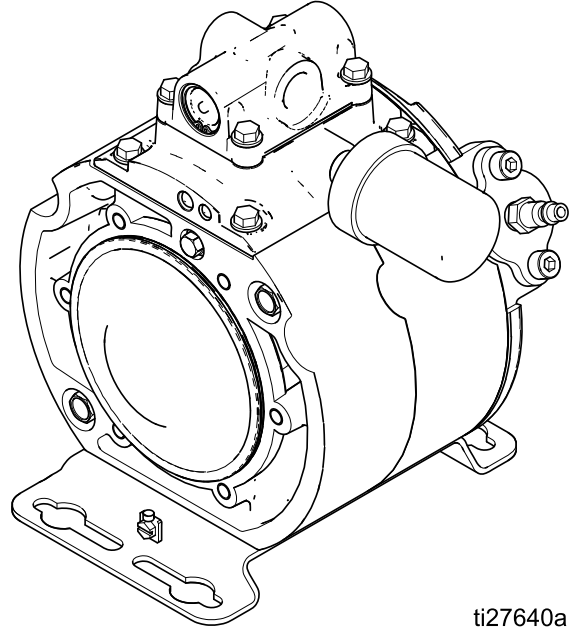
De membranen installeren

1. Monteer een membraanplaat (21) op elk membraan (18). De afgeronde kant van de plaat dient naar het membraan gericht te zijn.
2. **Modellen 3D350 en 4D350:** Installeer een afdichtingsring (40) in elke membraanplaat.
3. Breng verwijderbaar (blauw) schroefdraadborgmiddel zonder primer (Loctite 243 of vergelijkbaar) aan op de interne (as) schroefdraden van een membraansamenstel. Draai het geheel met de hand zo strak mogelijk in de as.



- 1 Breng verwijderbaar (blauw) schroefdraadborgmiddel aan op de interne (as) schroefdraden.
- 2 De ronde kant moet naar het membraan zijn gericht.
- 3 Alleen op de modellen 3D350 en 4D350 worden afdichtingsringen gebruikt.

4. Lijn de materiaaldeksel uit en bevestig deze om het membraan op zijn plaats te vergrendelen. **OPMERKING:** Gebruik Installatieplaten (AC) voor membranen aan de inlaat- en uitlaatpoorten zijn bevestigd. Zie [De vloeistofsectie demonteren, page 21](#) en [Reparatiesets, page 34](#). Zie voor het aandraaien van de bouten [Koppelinstructies, page 28](#).



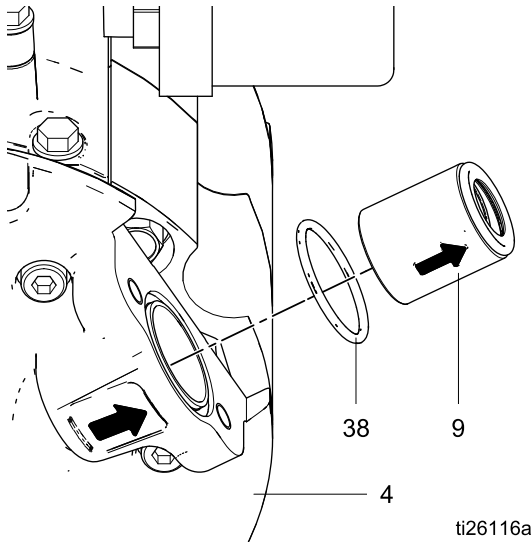
ti27640a

Afgebeeld model is 4D150

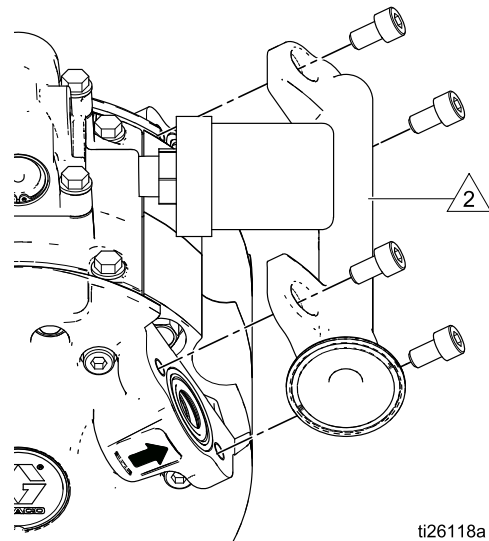
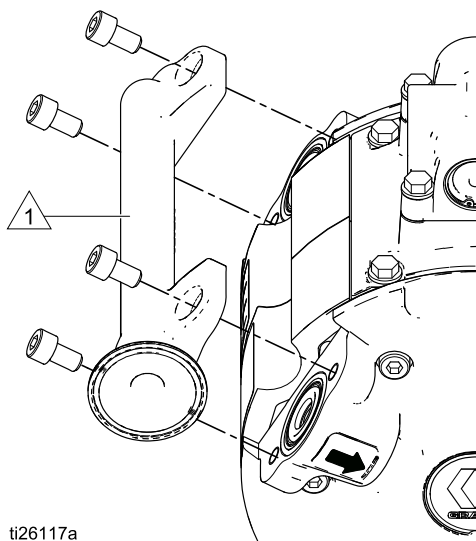
5. Gebruik de ter plekke voorziene luchttoevoer van ongeveer 0,14 MPa (1,4 bar; 20 psi). Gebruik niet meer dan 0,21 MPa (2,1 bar; 30 psi). De as beweegt naar een kant.
6. Draai de blootliggende as aan met 11-14 Nm (100-120 in-lb) met een kraaienpoetsleutel van 3/4 in.
7. Laat de lucht ingeschakeld. Installeer de andere membraan eenheid (membraan, luchtplaat en afdichtingsring, wanneer gebruikt). Gebruik beide handen om de eenheid zo strak mogelijk te installeren.
8. Verwijder de luchtleiding. Lijn de tweede materiaaldeksel uit en bevestig deze. Zie voor het aandraaien van de bouten [Koppelinstructies, page 28](#).
9. Verwijder het Installatieplaten (AC) voor membranen en de O-ringen (38).

De materiaalspruitstukken installeren

1. Monteer nieuwe O-ringen (38) op de twee inlaat- en de twee uitlaatpoorten.
2. Lijn de pijl op de patroon van de keerklep (9) uit met de pijl op de poort. Monteer een nieuwe patroon voor de keerklep in elke inlaat- en uitlaatpoort.



3. De spruitstukken zijn identiek, maar de inlaat- en uitlaatspruitstukken hebben waarschijnlijk verschillende fittingen. Installeer het inlaatspruitstuk (2) op de poorten met de pijl naar de pomp toe. Installeer het uitlaatspruitstuk (2) op de poorten met de pijl van de pomp af. Begin met alle schroeven (16), zie daarna [Koppelinstructies, page 28](#).



- △ 1 Inlaatspruitstuk.
- △ 2 Uitlaatspruitstuk.

Koppelinstructies

Als de bevestigingen van materiaaldeksels of spuitstukken los zitten, is het belangrijk om deze aan te draaien waarbij de volgende procedure moet worden gevolgd voor een betere afdichting.

LET OP: Voordat de spuitstukken worden aangedraaid, moeten eerst de materiaaldeksels volledig worden aangedraaid.

1. Draai alle schroeven van de materiaaldeksels vast in het gespecificeerde kruislingse patroon. Herhaal het patroon om vast te draaien met het gespecificeerde koppel.

Modellen 3D150 en 4D150: 20–25 ft-lb (27–34 N•m)

Modellen 3D350 en 4D350: 28–33 ft-lb (38–45 N•m)

2. Herhaal dit voor de spuitstukken voor het materiaal. Aandraaien tot:

Modellen 3D150 en 4D150: 20–25 ft-lb (27–34 N•m)

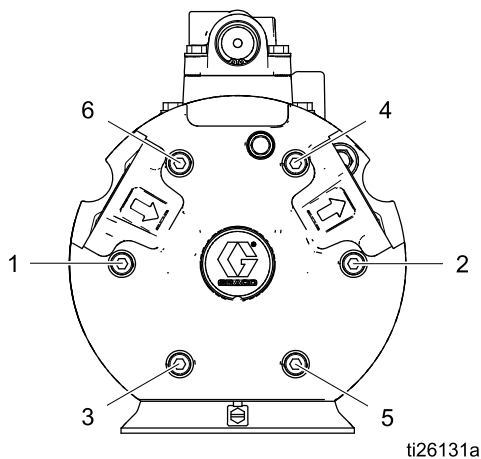
Modellen 3D350 en 4D350: 28–33 ft-lb (38–45 N•m)

3. Draai de bevestigingsmiddelen van de luchtklep en het spuitstuk voor de luchtklep kruislings vast met 100–120 in-lb (11–14 N•m).
4. Draai de stuurkleppen vast met 100–120 in-lb (11–14 N•m).

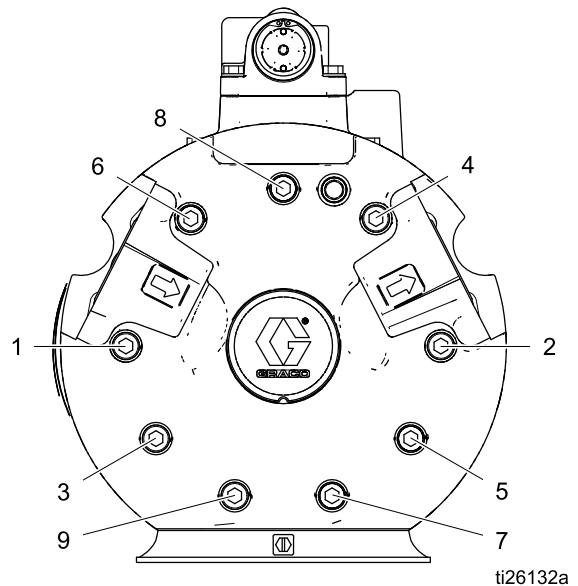
Koppelvolgorde

Schroeven voor materiaaldeksels

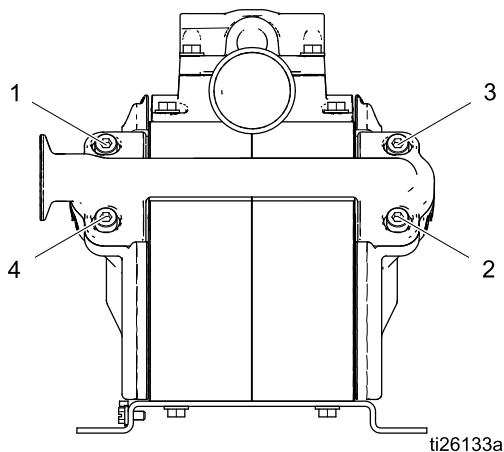
Modellen 3D150 en 4D150 (De 4D150-modellen worden weergegeven)



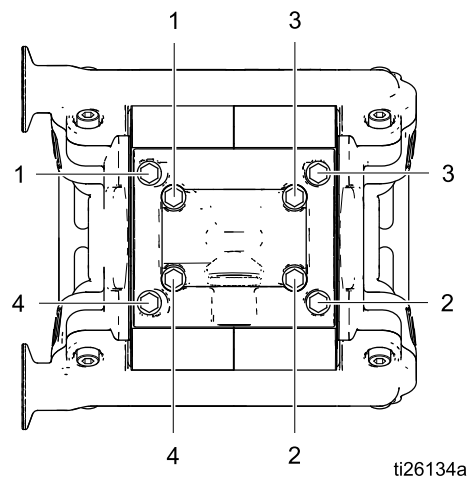
Modellen 3D350 en 4D350 (De 4D350-modellen worden weergegeven)



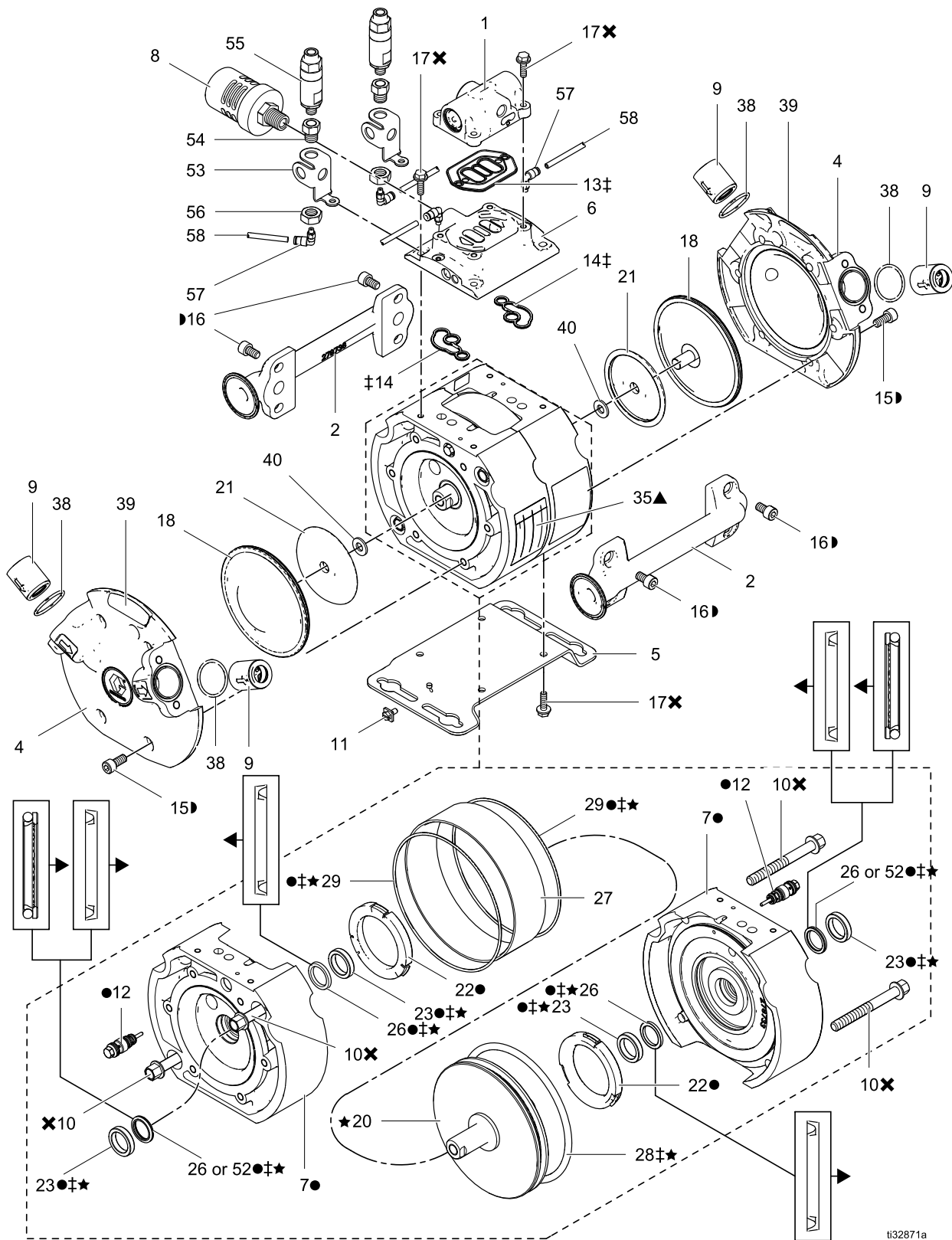
Bevestigingen spuitstukken



Bevestigingen luchtkleppen en spuitstukken luchtkleppen



Onderdelen



ii32871a

Modellen 3D150 en 4D150

Ref	On- derdeel	Beschrijving	Aa- ntal
1	17H318 17H319	KLEP, lucht; klein; met pakking (13) en schroeven (17) Smart (voor gebruik met DataTrak) Standaard	1
2	16X052 16X100 17C115	VERDELER, vloeistof- Tri-Clamp npt bspp	2
3	24Y304	DATATRAK-set; gebruikt voor de modellen 25M742, 25M743, 25M744, 24W348, 24W349 en 24W350; inclusief luchtklep 17H318	1
4	17H408	DEKSEL, vloeistof-	2
5	17H313	BEUGEL, montage, set; met aardingschroef (11) en schroeven (17)	1
6	24W363 25D842	VERDEELSTUK, lucht VERDEELSTUK, lucht ◆	1
7●	17H311	LUCHTDEKSELSET	2
8	17B922	GELUIDDEMPER	1
9	17H306	PATRONEN, keerklep; 4 stuks; met O-rin- gen (38). <i>Zie Upgradekit, page 35 v- oor een set met carbid zittingen.</i>	1
10✘	— — —	SCHROEF, zeskant, M10-1,5 x 90 mm	4
11	116343	AARDINGSSCHROEF	1
12●	24A366	KLEP, stuur, 2 stuks	1
13‡	— — —	PAKKING, luchtklep, buna-n; meegeleverd bij luchtklep (1)	1
14‡	— — —	PAKKING, luchtspruitstuk, buna-n	2
15●	— — —	SCHROEF, inbus, M8-1,25 x 18 mm	12
16●	— — —	SCHROEF, inbus, M8-1,25 x 14 mm	8
17✘	— — —	SCHROEF, zeskant, flens, M6-1,0 x 20 mm; meegeleverd bij luchtklep (1), montagebeugel (5) en DataTrak (3)	12
18	17H302	MEMBRAAN, giet-, set; met 2 membranen, ver- vangingsgereedschap membranen, en O-rin- gen (38)	1

Ref	On- derdeel	Beschrijving	Aa- ntal
20★	17H308	ZUIGERCONSTRUC- TIE, set	1
21	16W972	PLAAT, membraan	2
22●	24A914	BUMPER, 2 stuks	1
23● ‡ ★◆	— — —	LAGER, as-	4
26● ‡ ★	112181	U-pakking, as, 3D-pompen U-pakking, as, 4D-pompen	2 4
27	16W969	CILINDER, zuiger	1
28‡ ★	15F458	O-RING, zuiger, buna-n, 6 in. (152 mm) OD	1
29● ‡ ★	15F449	O-RING, luchtkappen	2
35▲	188621	LABEL, waarschuwings-	1
38	17H322	O-RING, spruitstuk, 4 stuks; PTFE, meegeleverd bij patroon keerklep (9) en bij membraan (18)	1
39	17V591 17D583	LABEL, merk, 150 cc	2
52◆	25D846	L-pakking, O-ring- afdichting	2
53◆	17V754	HOUDER, ventiel-	2
54◆	17V756	FITTING, adapter, ventiel	2
55◆	17J564	VEILIGHEIDSVEN- TIEL	2
56◆	101960	MOER	2
57◆	110460	ELLEBOOG, mannelijk, wartel	4
58◆	598095	BUIS, 5/32 buitendiam. nylon, voorgesneden op 4,5 inch	2

— — — Wordt niet los verkocht.

● Meegeleverd in Vervangingsset Luchtkap 17H311.

‡ Meegeleverd in Reparatieset Luchtmotor 17H304.
De set bevat ook lagerinstallatiegereedschap.

◆ Meegeleverd in Bevestigingsset vloeistofsectie
17H324.

✘ Meegeleverd in Bevestigingsset Luchtgedeelte
17H326.

◆ Geldt alleen voor modellen 3D150. Zit in de
ombouwset 25D984.

★ Meegeleverd in Reparatieset Zuiger 17H308. De
set bevat ook lagerinstallatiegereedschap.

▲ Vervangende waarschuwings- en
gevarenetiketten, -plaatjes en -kaarten zijn
gratis verkrijgbaar.

Modellen 3D350 en 4D350

Ref	On-derdeel	Beschrijving	Aa-ntal
1	17H316 17H317	KLEP, lucht; medium; met pakking (13) en schroeven (17) Smart (voor gebruik met DataTrak) Standaard	1
2	16X314 16X403 17C116	VERDELER, vloeistof-Tri-Clamp npt bspp	2
3	24Y306	DATATRAK-set; gebruikt voor modellen 25M760, 25M761, 25M762, 24W354, 24W355 en 24W356; inclusief luchtklep 17H318	1
4	17H409	DEKSEL, vloeistof-	2
5	17H314	BEUGEL, montage, set; met aardingsschroef (11) en schroeven (17)	1
6	24W364 25D844	VERDEELSTUK, lucht VERDEELSTUK, lucht ◆	1
7●	17H312	LUCHTDEKSELSET	2
8	117237	GELUIDDEMPER	1
9	17H307	PATRONEN, keerklep; 4 stuks; met O-ringen (38). <i>Zie Upgradekit, page 35 voor een set met carbid zittingen.</i>	1
10✘	— — —	SCHROEF, zeskant, M10-1,5 x 90 mm	6
11	116343	AARDINGSSCHROEF	1
12●	24A366	KLEP, stuur, 2 stuks	1
13‡	— — —	PAKKING, luchtklep, buna-n; meegeleverd bij luchtklep (1)	1
14‡	— — —	PAKKING, luchtspruitstuk, buna-n	2
15▶	— — —	SCHROEF, inbus, M10-1,5 x 30 mm	18
16▶	— — —	SCHROEF, inbus, M10-1,5 x 16 mm	8
17✘	— — —	SCHROEF, zeskant, flens, M6-1,0 x 20 mm; meegeleverd bij luchtklep (1), montagebeugel (5) en DataTrak (3)	12
18	17H303	MEMBRAAN, giet-, set; met 2 membranen, vervangingsgereedschap membranen, en O-ringen (38)	1

Ref	On-derdeel	Beschrijving	Aa-ntal
20★	17H310	ZUIGERCONSTRUCTIE, set	1
21	16X307	PLAAT, membraan	2
22●	24A915	BUMPER, 2 stuks	1
23●‡ ★◆	— — —	LAGER, as-	4
26● ‡ ★	112181	U-pakking, as, 3D-pompen U-pakking, as, 4D-pompen	2 4
27	16X305	CILINDER, zuiger	1
28 ‡ ★	16X315	O-RING, zuiger, buna-n, 6 inch (152 mm) OD	1
29●‡ ★	16X316	O-RING, luchtkappen	2
35▲	188621	LABEL, waarschuwings-	1
38	17H323	O-RING, spruitstuk, 4 stuks; PTFE, meegeleverd bij patroon keerklep (9) en bij membraan (18)	1
39	17V592 17D584	LABEL, merk, 350 cc	2
40	17B546	SLUITRING	2
52◆	25D846	L-pakking, O-ring-afdichting	2
53◆	17V754	HOUDER, ventiel-	2
54◆	17V756	FITTING, adapter, ventiel	2
55◆	17J564	VEILIGHEIDSVENTIEL	2
56◆	101960	MOER	2
57◆	110460	ELLEBOOG, mannelijk, wartel	4
58◆	598095	BUIS, 5/32 buitendiam. nylon, voorgesneden op 4,5 inch	2

— — — Wordt niet los verkocht.

● Meegeleverd in Vervangingsset Luchtkap 17H312.

‡ Meegeleverd in Reparatieset Luchtmotor 17H305. De set bevat ook lagerinstallatiegereedschap.

▶ Meegeleverd in Bevestigingsset vloeistofsectie 17H325.

✘ Meegeleverd in Bevestigingsset Luchtgedeelte 17H327.

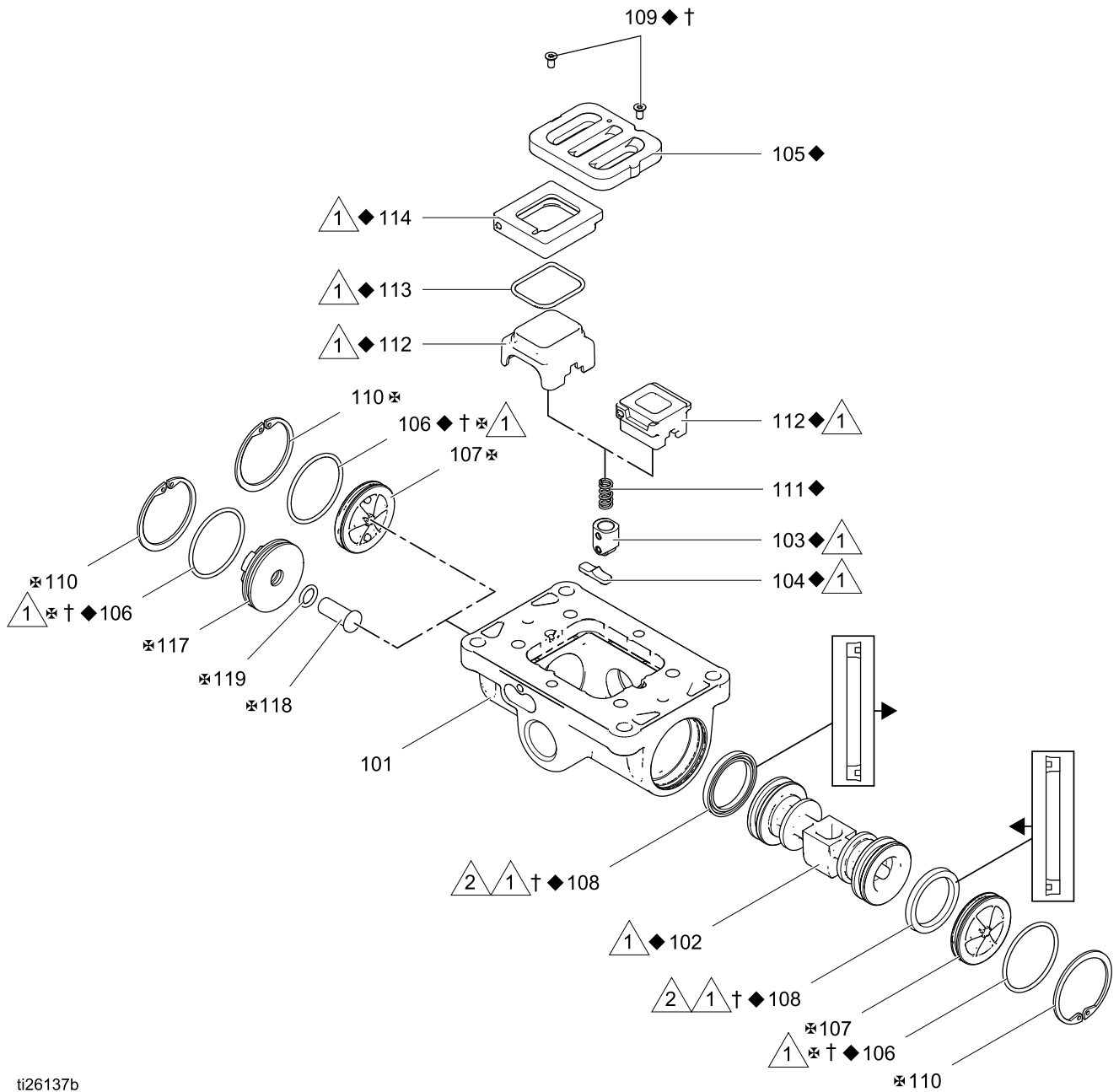
◆ Geldt alleen voor 3D350-modellen. Zit in de ombouwset 25D985.

★ Meegeleverd in Reparatieset Zuiger 17H310. De set bevat ook lagerinstallatiegereedschap.

▲ Vervangende waarschuwings- en gevarenetiketten, -plaatjes en -kaarten zijn gratis verkrijgbaar.

Onderdelen luchtklep

Luchtklep demonteren of monteren



ti26137b



Breng smeermiddel op lithiumbasis aan.



De lipjes van de U-vormige afdichtingen moeten naar de zuiger toe worden gericht.

Onderdelen luchtklep

Ref	Beschrijving	Aantal
101	BEHUIZING	1
102 ◆	LUCHTVENTIELZUIGER	1
103 ◆	ARRÊTEERINRICHTING ZUIGER	1
104 ◆	NOKPAL	1
105 ◆	PLAAT, luchtventiel	1
106 ◆†❖	O-RING	2
107 ❖	KAP	
	Standaard	2
	Compatibel met DataTrak met Runaway-beveiliging	1
108 ◆†	U-PAKKING	2
109 ◆†	SCHROEF	2
110 ◆❖	BORGRING	2
111 ◆	ARRÊTEERVEER	1
112 ◆	DOP	1
	Eendelig (voor modellen 150 cc)	
	Driedelig, met ref.nrs. 113 en 114 (voor modellen 350 cc)	

Ref	Beschrijving	Aantal
113 ◆	O-RING (voor afdichting, ref. 112)	1
114 ◆	BASIS (voor afdichting, ref. 112)	1
117 ❖	KAP (voor DataTrak-modellen met Runaway-beveiliging)	1
118 ❖	KNOP (voor DataTrak-modellen met Runaway-beveiliging)	1
119 ◆†❖	O-RING (voor DataTrak modellen met Runaway-beveiliging)	1
13 ◆†	PAKKING, luchtklep	1

◆ Zit in Luchtklepreparatieset 24A537 (modellen 3D150 en 4D150) en 24A538 (modellen 3D350 en 4D350)

† Zit in Luchtklepreparatieset 24A535 (modellen 3D150 en 4D150) en 24A536 (modellen 3D350 en 4D350)

❖ Meegeleverd in Set Eindkap luchtklep. Zie [Reparatiesets, page 34](#).

Reparatiesets

Setomschrijving	3D150 en 4D150	3D350 en 4D350
Complete vervangingsset luchtklep — standaard (geen DataTrek)	17H319	17H317
Complete vervangingsset luchtklep — compatibel met DataTrak en voorzien van Runaway-beveiliging	17H318	17H316
◆ Reparatieset luchtklep	24A537	24A538
† Dichtingsset luchtklep	24A535	24A536
❖ Set Eindkap luchtklep — Standaardluchtklep (geen DataTrak)	24A360	24A361
❖ Set Eindkap luchtklep — Compatibel met DataTrak en voorzien van Runaway-beveiliging	24A362	24A363
● Vervangingsset Luchtkap	25E004 (alleen 3D150) 17H311 (alleen 4D150)	25E005 (alleen 3D350) 17H312 (alleen 4D350)
‡ Reparatieset Luchtmotoren	17H304 (alleen 3D150) 17W767 (alleen 4D150)	17H305 (alleen 3D350) 17W768 (alleen 4D350)
▶ Bevestigingsset vloeistofsectie	17H324	17H325
✘ Bevestigingsset luchtgedeelte	17H326	17H327
★ Reparatieset zuiger	17W769 (alleen 3D150) 17H308 (alleen 4D150)	17H770 (alleen 3D350) 17W310 (alleen 4D350)
Membraankit*	17H302	17H303
Diafragma Removal Tool	25E139	25E140
Vervangingsset solenoïde	17H320	17H321

* De membraansets bevatten gereedschap om membranen gemakkelijk te verwijderen. De nodige gereedschappen om membranen te verwijderen zijn ook apart beschikbaar.

Ombouwsets

Setomschrijving	Ombouw 4D150 naar 3D150 (4:1 naar 3:1)	Ombouw 4D350 naar 3D350 (4:1 naar 3:1)
Ombouwset voor Endura-Flo™-membraanpompen	25D984	25D985

Upgradekit

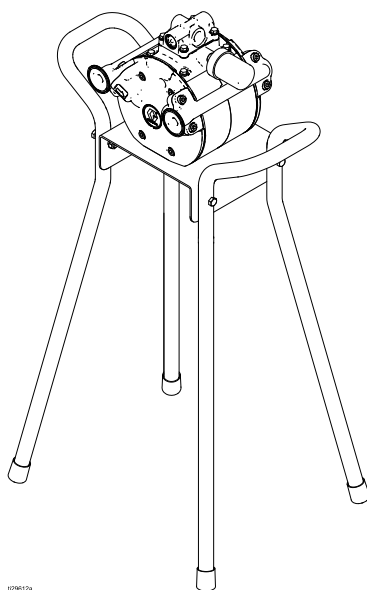
Beschrijving set	3D150 en 4D150	3D350 en 4D350
Upgradekit carbidezittingen: bevat 4 keerkleppatronen met carbidezittingen en 4 O-ringen (ref. 38)	17N356	17N357

Toebehoren

Setomschrijving	3D150 en 4D150	3D350 en 4D350
DataTrak-ombouwset	24Y304	24Y306
Set vloeistofdrukbeperking*	17J610	17J888
Vloerstatiefset♦	17H315	
Reedschakelaar-set (cyclusteller)	17W772	

* Deze set beperkt de luchtdruk tot maximaal 4,8 bar (70 psi). Dit beperkt de vloeistofdruk aan de pompuitlaat tot 2,07 MPa (20,7 bar; 300 psi) bij 4D-pompen, resp. 1,65 MPa (15,2 bar; 220 psi) bij 3D-pompen.

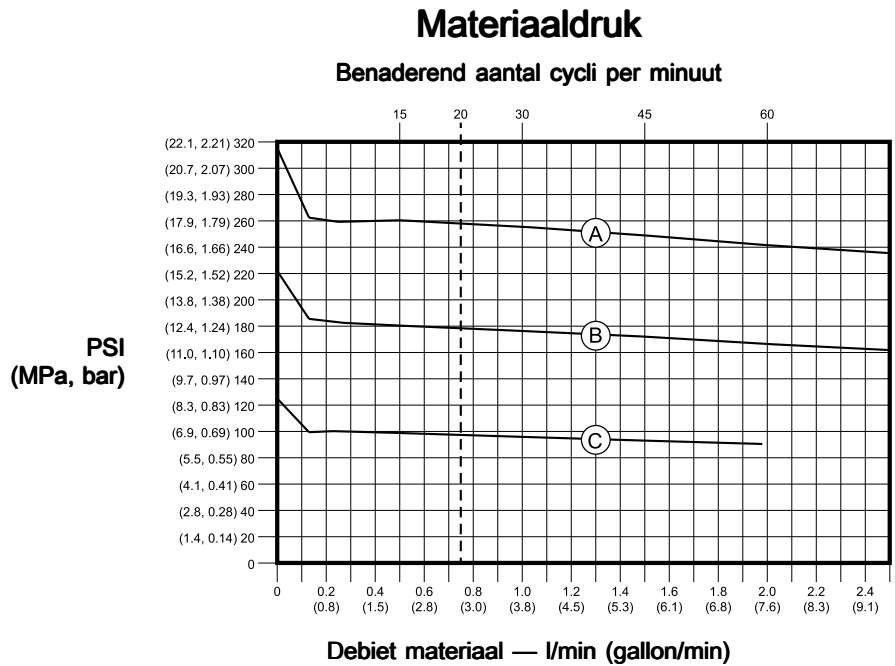
♦ Vloerstatiefset 17H315 wordt weergegeven



Prestatiegrafieken

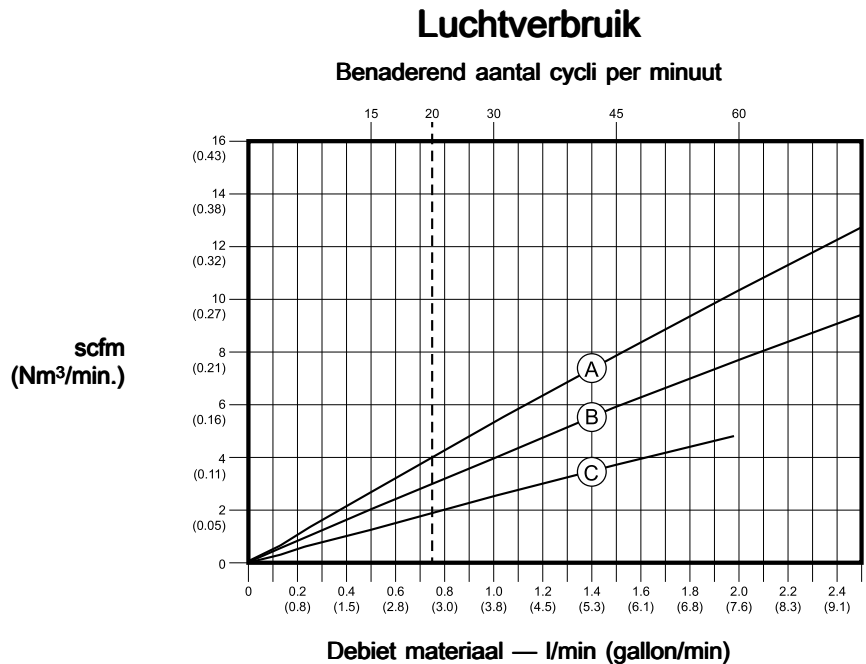
Modellen 3D150

- Luchtdruk**
- A**
100 psi (0,7 MPa, 7,0 bar)
- B**
70 psi (0,48 MPa, 4,8 bar)
- C**
40 psi (0,28 MPa, 2,8 bar)



De grafieken lezen

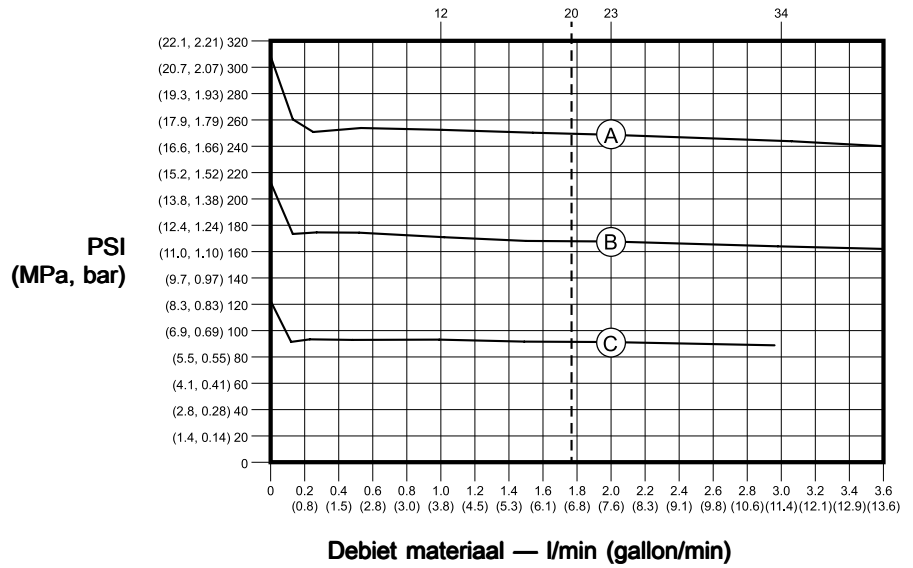
1. Zoek het debiet van het materiaal op onder in het schema.
2. Volg de verticale lijn tot het snijpunt met de gekozen kromme voor de materiaaldruk.
3. Volg de schaal naar links om de **uitlaatdruk van het materiaal** (bovenste grafiek) of het **luchtverbruik** (onderste grafiek) af te lezen.



Modellen 3D350

Materiaaldruk

Benaderend aantal cycli per minuut



Luchtdruk

A

100 psi (0,7 MPa, 7,0 bar)

B

70 psi (0,48 MPa, 4,8 bar)

C

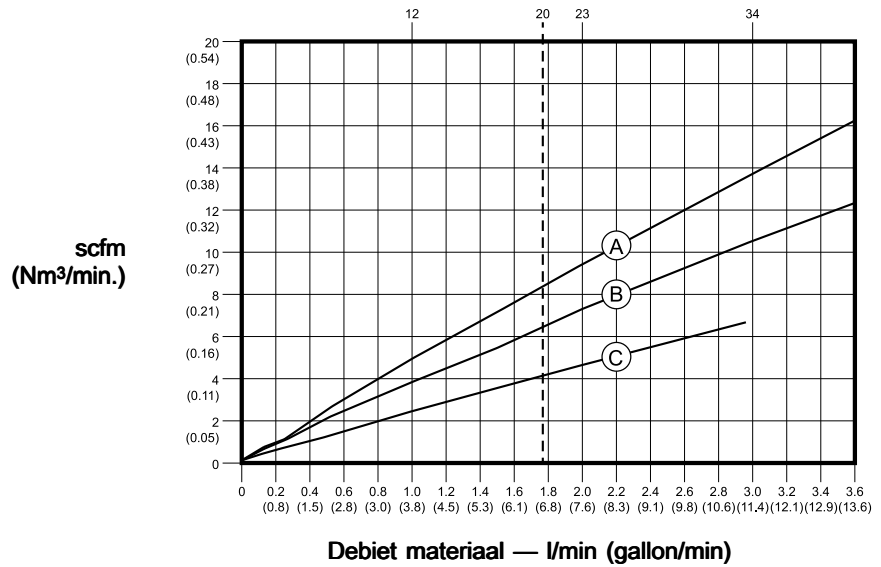
40 psi (0,28 MPa, 2,8 bar)

De grafieken lezen

1. Zoek het debiet van het materiaal op onder in het schema.
2. Volg de verticale lijn tot het snijpunt met de gekozen kromme voor de materiaaldruk.
3. Volg de schaal naar links om de **uitlaatdruk van het materiaal** (bovenste grafiek) of het **luchtverbruik** (onderste grafiek) af te lezen.

Luchtverbruik

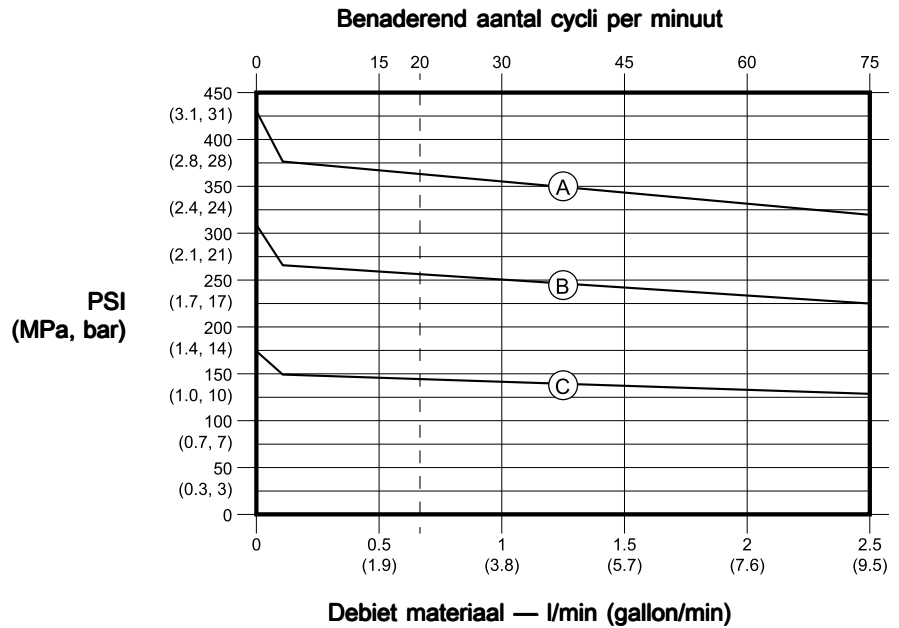
Benaderend aantal cycli per minuut



Modellen 4D150

- Luchtdruk**
- A**
100 psi (0,7 MPa, 7,0 bar)
 - B**
70 psi (0,48 MPa, 4,8 bar)
 - C**
40 psi (0,28 MPa, 2,8 bar)

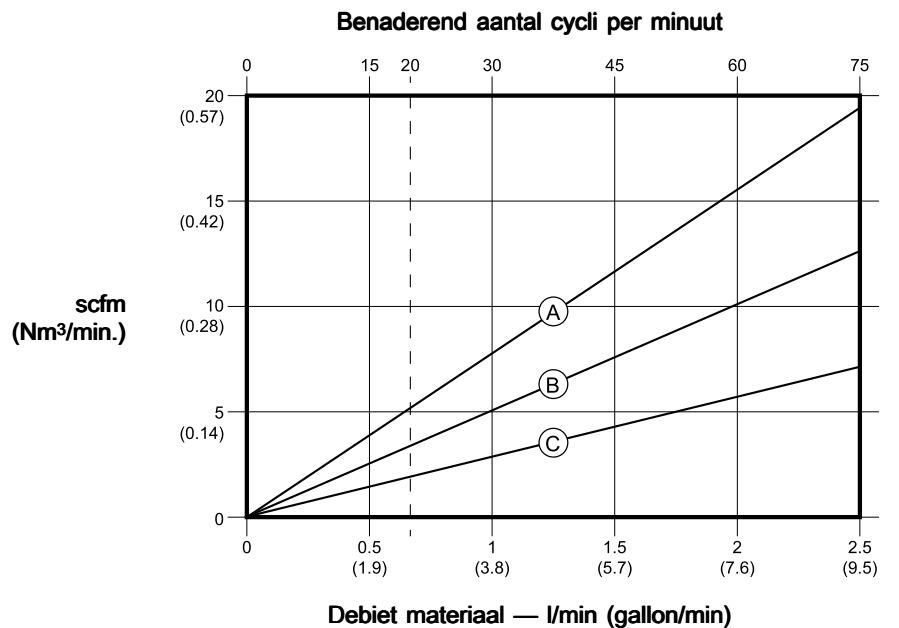
Materiaaldruk



De grafieken lezen

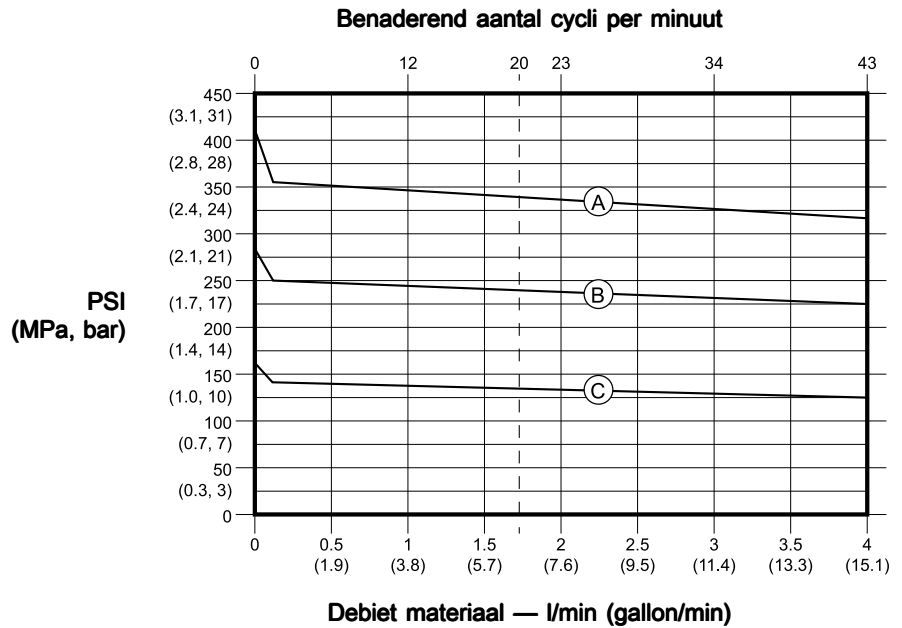
1. Zoek het debiet van het materiaal op onder in het schema.
2. Volg de verticale lijn tot het snijpunt met de gekozen kromme voor de materiaaldruk.
3. Volg de schaal naar links om de **uitlaatdruk van het materiaal** (bovenste grafiek) of het **luchtverbruik** (onderste grafiek) af te lezen.

Luchtverbruik



Modellen 4D350

Materiaaldruk



Luchtdruk

A

100 psi (0,7 MPa, 7,0 bar)

B

70 psi (0,48 MPa, 4,8 bar)

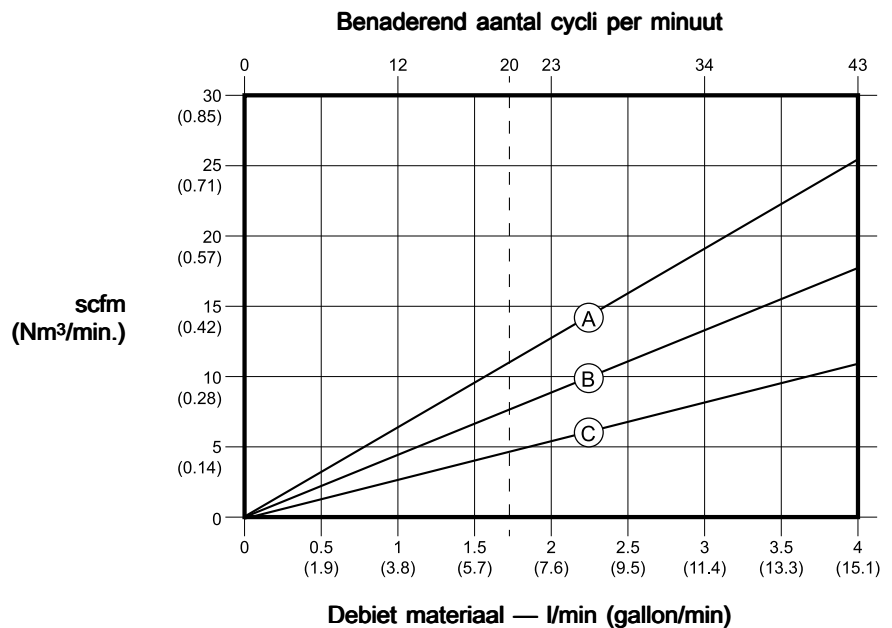
C

40 psi (0,28 MPa, 2,8 bar)

De grafieken lezen

1. Zoek het debiet van het materiaal op onder in het schema.
2. Volg de verticale lijn tot het snijpunt met de gekozen kromme voor de materiaaldruk.
3. Volg de schaal naar links om de **uitlaatdruk van het materiaal** (bovenste grafiek) of het **luchtverbruik** (onderste grafiek) af te lezen.

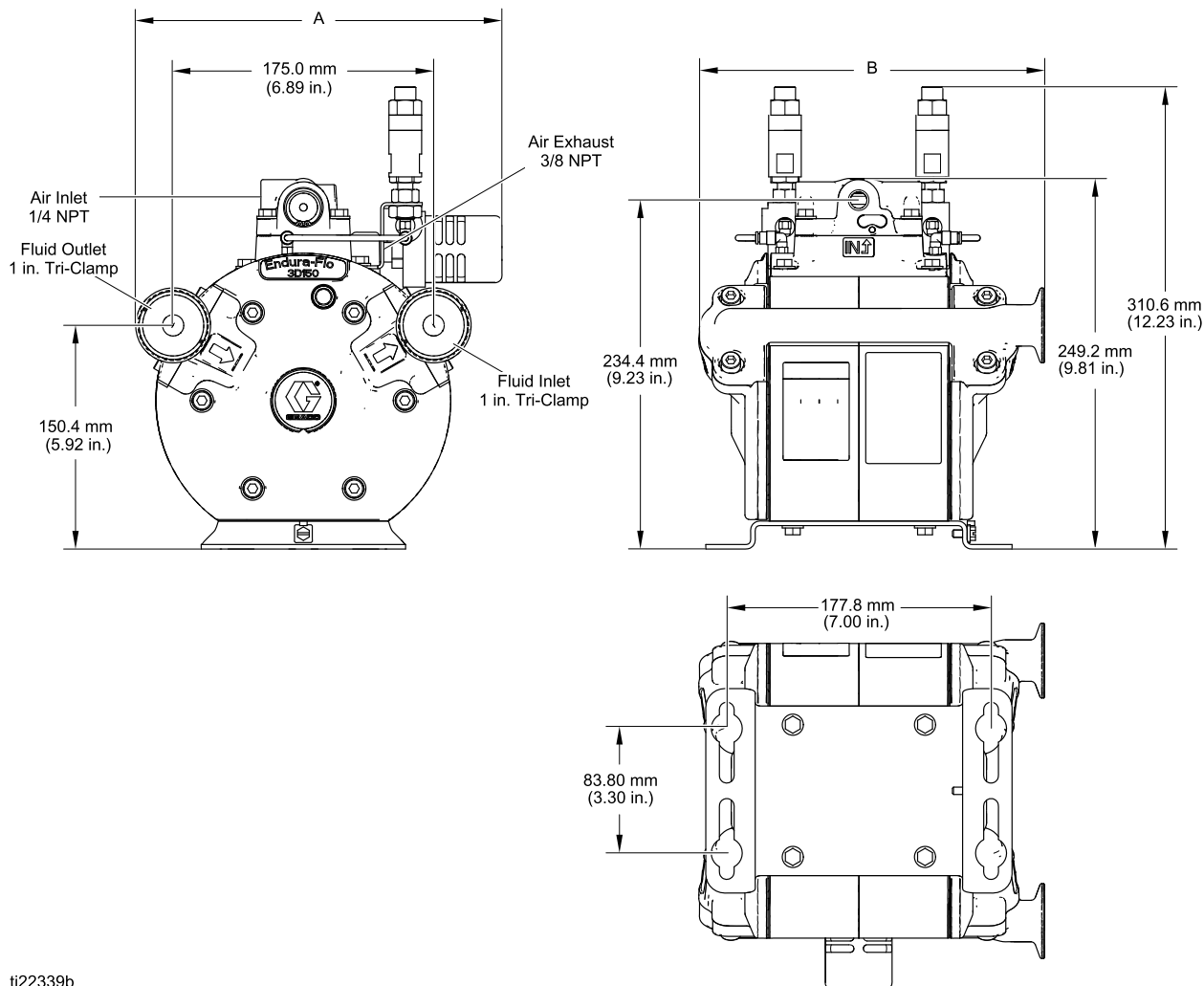
Luchtverbruik



Montageafmetingen

Model 150 cc

Afgebeeld model is 3D150

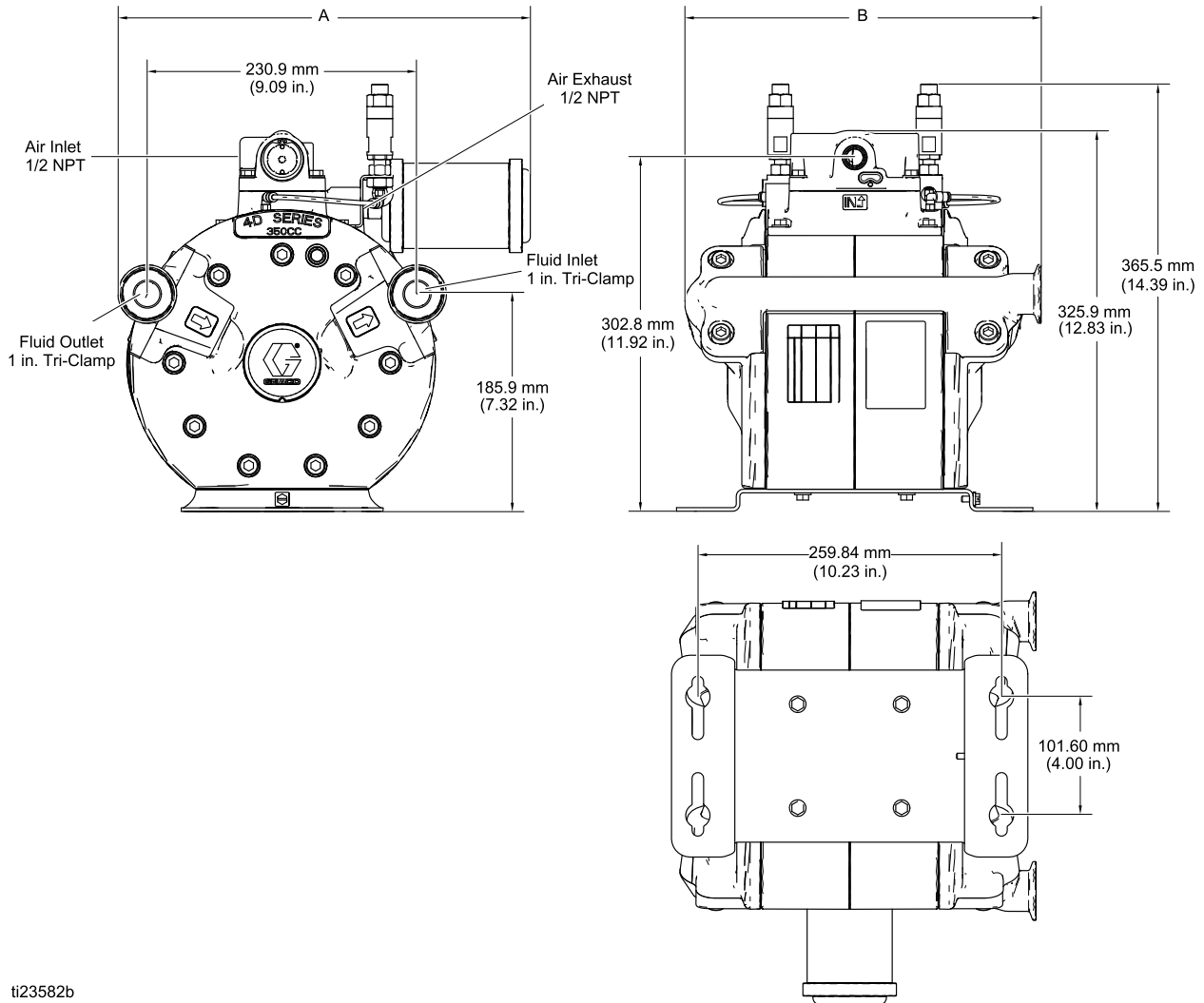


ti22339b

Ref.	Flensverbindingen	Aansluitingen buis met schroefdraad
A	246,2 mm (9,69 in.)	235,0 mm (9,25 in.)
B	231,9 mm (9,13 in.)	221,8 mm (8,73 in.)

Model 350 cc

Afgebeeld model is 3D350



ti23582b

Ref.

Flensverbindingen

Aansluitingen buis met schroefdraad

A	353,0 mm (13,9 in.)
B	305,1 mm (12,01 in.)

	345,2 mm (13,59 in.)
	296,2 mm (11,66 in.)

Technische specificaties

	VS	Metrisch
Maximum druk inkomende perslucht	100 psi	0,7 MPa; 7 bar
Maximum vloeistofinlaatdruk*	70 psi	0,48 MPa; 4,8 bar
<p>* OPMERKING: Indien u druk toevoert op de pompinlaat, zal de inlaatvoeding de uitlaat onder dezelfde druk zetten. Sta niet toe dat de uitlaatdruk van de Endura-Flo-pomp de maximumproductbedrijfsdruk overschrijdt.</p> <p>Voorbeeld: 4 bar aan de inlaat, bij 5,5 bar persluchtdruk geeft een vloeistofdruk van $5,5 * 4:1 + 4 = 26$ bar. 4D-pompen 4 bar aan de inlaat, bij 5,5 bar persluchtdruk geeft een vloeistofdruk van $5,5 * 3:1 + 4 = 20,5$ bar. 3D-pompen</p>		
Maximale vloeistofwerkdruk		
Modellen 3D150, 3D350	300 psi	2,1 MPa; 21 bar
Modellen 4D150, 4D350	400 psi	2,8 MPa; 28 bar
Maximale statische vloeistofdruk		
Modellen 3D150, 3D350	330 psi	2,3 MPa; 23 bar
Modellen 4D150, 4D350	430 psi	3,0 MPa; 30 bar
Verhouding	3:1 (3D150, 3D350); 4:1 (4D150, 4D350)	
Maximale aanbevolen continue cyclussnelheid	20 slagen per minuut	
Volume per cyclus (dubbele slag)		
Modellen 3D150, 4D150	5 oz per cyclus	150 cc per cyclus
Modellen 3D350, 4D350	12 oz per cyclus	350 cc per cyclus
Bereik omgevings- en bedrijfstemperatuur. Gebruik droge perslucht bij gebruik bij lage temperaturen.	32 tot 122 °F	0 tot 50 °C
Minimum dauwpunt perslucht	-4 °F	-20 °C
Droge aanzuighoogte	23 ft	7,0 m
Natte aanzuighoogte	29 ft	8,8 m
Maximale aanbevolen natte aanzuighoogte voor continue pompwerking	10 voet (5 psi vacuümdruk)	3,0 m (0,3 bar vacuümdruk)
Maat luchtinlaat		
Modellen 3D150, 4D150	1/4 npt	
Modellen 3D350, 4D350	1/2 npt	
Maat vloeistofinlaat		
Modellen 3D150, 4D150	1 in. Tri-Clamp flens, 1/2 in npt of 1/2 in bspp	
Modellen 3D350, 4D350	1 in. Tri-Clamp flens, 3/4 in npt of 3/4 in bspp	
Maat vloeistofuitlaat		
Modellen 3D150, 4D150	1 in. Tri-Clamp Flens, 1/2 in npt of 1/2 in. bspp	
Modellen 3D350, 4D350	1 in. Tri-Clamp Flens, 3/4 in npt of 3/4 in. bspp	
Gewicht (bij benadering)		
Modellen 3D150, 4D150	31 lb	14 kg
Modellen 3D350, 4D350	72 lb	33 kg
Bevochtigde onderdelen	roestvrij staal, perfluorelastomeer (FFKM), PTFE, polyfenyleensulfide (PPS)	

Geluidsgegevens	
Gemiddeld geluidsdruk niveau in dBA op 20 cpm (gemeten op 1 meter (3,28 ft) horizontaal, 1,5 meter (4,9 ft) boven de apparatuur)	
Bij 70 psi (0,5 MPa; 5,0 bar)	
Modellen 3D150, 4D150	62,3 dB(A)
Modellen 3D350, 4D350	65,1 dB(A)
Bij 100 psi (0,7 MPa; 7,0 bar)	
Modellen 3D150, 4D150	62,9 dB(A)
Modellen 3D350, 4D350	66,0 dB(A)
Geluidsvermogen, gemeten volgens ISO 9614-2	
Bij 70 psi (0,5 MPa; 5,0 bar)	
Modellen 3D150, 4D150	70,8 dB(A)
Modellen 3D350, 4D350	74,1 dB(A)
Bij 100 psi (0,7 MPa; 7,0 bar)	
Modellen 3D150, 4D150	71,6 dB(A)
Modellen 3D350, 4D350	75,7 dB(A)

Standaardgarantie van Graco

Graco garandeert dat alle in dit document genoemde en door Graco vervaardigde apparatuur waarop de naam Graco vermeld staat, op de datum van verkoop voor gebruik door de oorspronkelijke koper vrij is van materiaal- en fabricagefouten. Met uitzondering van speciale, uitgebreide, of beperkte garantie zoals gepubliceerd door Graco, zal Graco, gedurende een periode van twaalf maanden na verkoopdatum, elk onderdeel van de apparatuur dat naar het oordeel van Graco gebreken vertoont herstellen of vervangen. Deze garantie is alleen van toepassing op voorwaarde dat de apparatuur conform de schriftelijke aanbevelingen van Graco geïnstalleerd, bediend en onderhouden is.

Normale slijtage en veroudering, of slecht functioneren, beschadiging of slijtage veroorzaakt door onjuiste installatie, verkeerde toepassing, slijpend materiaal, corrosie, onvoldoende of onjuist uitgevoerd onderhoud, nalatigheid, ongeval, eigenmachtige wijzigingen aan de apparatuur, of het vervangen van Graco-onderdelen door onderdelen van andere herkomst, vallen niet onder de garantie en Graco is daarvoor niet aansprakelijk. Graco is ook niet aansprakelijk voor slecht functioneren, beschadiging of slijtage veroorzaakt door de onverenigbaarheid van Graco-apparatuur met constructies, toebehoren, apparatuur of materialen die niet door Graco geleverd zijn, en ook niet voor fouten in het ontwerp, bij de fabricage of het onderhoud van constructies, toebehoren, apparatuur of materialen die niet door Graco geleverd zijn.

Deze garantie wordt verleend onder de voorwaarde dat de apparatuur waarvan de koper stelt dat die een defect vertoont gefrankeerd wordt verzonden naar een erkende Graco dealer opdat de aanwezigheid van het beweerde defect kan worden geverifieerd. Indien het beweerde defect inderdaad wordt vastgesteld, zal Graco de defecte onderdelen kosteloos herstellen of vervangen. De apparatuur zal gefrankeerd worden teruggezonden naar de oorspronkelijke koper. Indien bij de inspectie geen materiaal- of fabricagefouten worden geconstateerd, dan zullen de herstellingen worden uitgevoerd tegen een redelijke vergoeding, in welke vergoeding de kosten van onderdelen, arbeid en vervoer begrepen kunnen zijn.

DEZE GARANTIE IS EXCLUSIEF EN TREEDT IN DE PLAATS VAN ENIGE ANDERE GARANTIE, UITDRUKKELIJK OF IMPLICIET, WAARONDER MAAR NIET BEPERKT TOT GARANTIES BETREFFENDE VERKOOPBAARHEID OF GESCHIKTHEID VOOR EEN BEPAALDE TOEPASSING.

De enige verplichting van Graco en het enige verhaal van de klant bij schending van de garantie is zoals hierboven bepaald is. De koper gaat ermee akkoord dat geen andere verhaalmogelijkheid (waaronder, maar niet beperkt tot vergoeding van incidentele schade of van vervolgschade door winstderving, gemiste verkoopopbrengsten, letsel aan personen of materiële schade, of welke andere incidentele verliezen of vervolgv verliezen dan ook) aanwezig is. Elke klacht wegens inbreuk op de garantie moet binnen twee (2) jaar na aankoopdatum kenbaar worden gemaakt.

GRACO GEEFT GEEN GARANTIE EN WIJST ELKE IMPLICIETE GARANTIE AF BETREFFENDE VERKOOPBAARHEID OF GESCHIKTHEID VOOR EEN BEPAALDE TOEPASSING, MET BETREKKING TOT TOEBEHOREN, APPARATUUR, MATERIALEN OF COMPONENTEN DIE GRACO GELEVERD, MAAR NIET VERVAARDIGD HEEFT. Deze items, die verkocht, maar niet vervaardigd worden door Graco (zoals elektrische motoren, schakelaars, slangen, enz.) zijn, indien van toepassing, onderhevig aan de garantie van de fabrikant. Graco zal aan de koper redelijke ondersteuning verlenen bij het aanspraak maken op die garantie.

Graco is in geen geval aansprakelijk voor indirecte, incidentele, speciale of gevolgschade die het gevolg is van het feit dat Graco dergelijke apparatuur heeft geleverd, of van de uitrusting, de werking, of het gebruik van producten of andere goederen op deze wijze verkocht, ongeacht of die ontstaat door inbreuk op een contract, inbreuk op garantie, nalatigheid van Graco, of anderszins.

Informatie over Graco

Bezoek de website www.graco.com voor de meest recente informatie over Graco-producten. Zie www.graco.com/patents voor informatie over patenten.

Voor het plaatsen van een bestelling neemt u contact op met uw Graco-leverancier of belt u met de dichtstbijzijnde distributeur.

Telefoon: 612-623-6921 **of gratis:** 1-800-328-0211 **Fax:** 612-378-3505

Alle geschreven en visuele gegevens in dit document zijn weergaven van de meest recente productinformatie die beschikbaar was op het moment van publicatie. Graco behoudt zich het recht voor om te allen tijde wijzigingen aan te brengen zonder mededeling vooraf.

Vertaling van de originele instructies. This manual contains Dutch. MM 333015

Hoofdkantoor Graco: Minneapolis
Kantoren in het buitenland: België, China, Japan, Korea

GRACO INC. EN VERBONDEN ONDERNEMINGEN • P.O. BOX 1441 • MINNEAPOLIS MN 55440-1441 • USA
Copyright 2015, Graco Inc. Alle productielocaties van Graco zijn ISO 9001-gecertificeerd.

www.graco.com
Revisie J, september 2018