

DutyMax EH/GH™ 230/300, DH230 유압식 도장기

334619E

KO

전문가만 사용할 수 있습니다.

폭발 위험이 있는 환경 또는 위험 장소에서 사용이 금지되어 있습니다.
건축 페인트 및 코팅제의 휴대용 에어리스 분무에 사용합니다.

3300psi (22.8MPa, 228bar) 최대 작동 압력

최대 작동 압력과 승인 정보를 포함한 모델에 대한 설명은 3 페이지를 참조하십시오 .

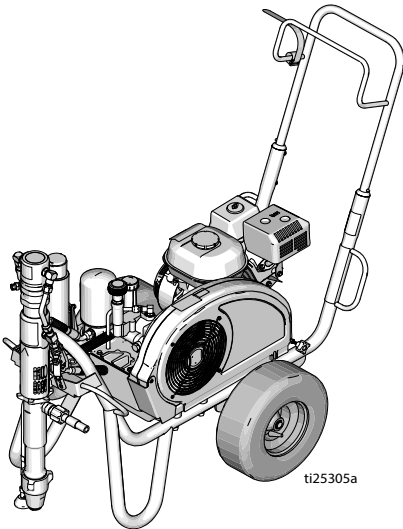


중요 안전 정보

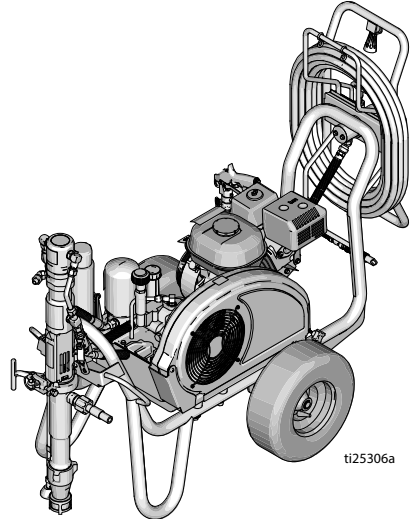
본 설명서와 관련 설명서의 모든 경고와 지침을 읽으십시오 . 제어 장치와 장비의 적절한 사용법을 숙지하십시오 . 이 지침을 잘 보관 하십시오 .

관련 설명서 :

308491	DutyMax DH/GH230 건	334654	펌프
309495	DutyMax GH300 건	310812	전기 모터



표준 시리즈



ProContractor 시리즈

순정품 Graco 교체용 부품만 사용하십시오 .

Graco 순정품이 아닌 교체용 부품을 사용하면 보증이 무효화될 수 있습니다 .



목차

모델	3
전기 모터 키트 옵션	3
OEM 키트	3
경고	4
구성품 식별	11
표준 모델 (EH/GH230, 300)	11
ProContractor 모델 (EH/GH230, 300)	12
ProContractor 모델 (DH230)	13
접지	14
가스 엔진의 접지 절차	14
전기 모터의 접지 절차	14
통 접지	15
회로 보호	15
설정	16
엔진 또는 모터 교환	16
설정 완료	17
감압 절차	19
시동 (내부 연소 모델)	20
시동 (전기 모델)	23
분무 방법	25
Switch Tip™ 및 가드 어셈블리	25
분무	25
팁 막힘 제거	26
호스 릴	26
청소	27
유지보수	29
문제 해결	30
표준 시리즈 펌프	32
ProContractor 시리즈 펌프	33
DutyMax EH/GH230/300 표준 시리즈 부품	35
DutyMax DH230/EH/GH230/300 ProContractor 시리즈	47
기술 데이터	62
DutyMax EH230D1 표준 시리즈	62
DutyMax EH300D1 표준 시리즈	63
DutyMax GH230 표준 시리즈	64
DutyMax GH300 표준 시리즈	65
DutyMax EH230D1 ProContractor 시리즈	66
DutyMax EH300D1 ProContractor 시리즈	67
DutyMax DH230/GH230 ProContractor 시리즈	68
DutyMax GH300 ProContractor 시리즈	69
Graco 표준 보증	71
Graco 정보	72

모델

DutyMax EH230 직접 침수				
모델 :	표준	ProContractor		
24W941	✓			
24W942		✓		
DutyMax DH230 직접 침수				
모델 :	표준	ProContractor		
17G592		✓		
DutyMax GH230 직접 침수				
모델 :	표준	ProContractor	120V 모터 키트	120V ETL/CSA/UL 모터 키트
24W943	✓			
24W944	✓		✓	
24W945	✓			✓
24W962		✓		
24W963		✓	✓	
24W964		✓		✓
DutyMax EH300 직접 침수				
모델 :	표준	ProContractor		
24W965	✓			
24W966		✓		
DutyMax GH300 직접 침수				
모델 :	표준	ProContractor		
24W967	✓			
24W968		✓		

전기 모터 키트 옵션

키트 번호	도자기 모델	설명
248950	DH230/GH230/GH300*	120VAC, 60Hz, 20A, ETL/CSA/UL 승인 획득
248949	DH230/GH230/GH300*	120VAC, 60Hz, 15A
24M668	DH230/GH230/GH300*	240VAC, 50Hz, 13.4A
24M669	GH300	400VAC, 50Hz, 11.0A

* 전기 모터와 내부 연소 엔진 비교를 사용할 때 성능이 제한됩니다 .

OEM 키트

키트 번호	OEM 모델	설명
24W299	GH230/300 OEM	3300psi(22.8MPa, 228bar) 최대 작동 압력 (psi)

경고

다음 경고는 이 장비의 설정, 사용, 접지, 유지보수, 수리에 대한 것입니다. 느낌표 기호는 일반적인 경고를 나타내며 위험 기호는 각 절차에 대한 위험을 의미합니다. 설명서 본문이나 경고 라벨에 이러한 기호가 나타나면 해당 경고를 다시 참조하십시오. 이 섹션에서 다루지 않은 제품별 위험 기호 및 경고는 해당되는 경우 본 설명서 본문에 나타날 수 있습니다.

전기 모터 경고

위험



고압 감전 위험

이 장비는 고압 전력을 사용합니다. 고압 장비와 부적절하게 접촉하면 사망이나 심각한 부상에 이를 수 있습니다.

- 장비를 정비하기 전에 전원을 끄고 전원 코드를 분리하십시오.
- 이 장비는 접지해야 합니다. 반드시 접지된 전원에 연결하십시오.
- 240V 및 단상 모델에는 3선 연장 코드만 사용하십시오.
- 400AC 및 3상 모델에는 5선 연장 코드만 사용하십시오.
- 전원 및 연장 코드의 접지된 단자가 손상되지 않아야 합니다.
- 비를 맞지 않도록 합니다. 실내에 보관하십시오.

! 경고



접지

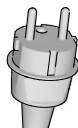
이 제품은 접지해야 합니다. 전기 회로 단락이 발생할 경우, 접지가 전류에 대한 탈출 경로를 제공하여 감전의 위험을 줄여줍니다. 이 제품에는 적절한 접지 플러그와 함께 접지 와이어로 구성된 코드가 장착되어 있습니다. 플러그는 관련 지역 규정에 따라 올바르게 설치 및 접지된 콘센트에 꽂아야 합니다.

- 접지 플러그를 잘못 설치하면 감전의 위험이 있습니다.
- 코드나 플러그의 수리 또는 교체가 필요한 경우 접지선을 플랫 블레이드 단자에 연결하지 마십시오.
- 녹색 (노란색 줄이 있거나 없을 수도 있음) 겉 표면의 절연물이 있는 와이어가 접지선입니다.
- 접지 방법을 잘 모르거나 제품이 올바르게 접지되었는지에 관해 의문이 있는 경우 자격 있는 전기 기술자나 정비 요원에게 문의하십시오.
- 제공된 플러그를 개조하지 마십시오. 플러그가 콘센트에 맞지 않으면 자격 있는 전기 기술자가 올바른 콘센트를 설치하게 해야 합니다.
- 이 제품은 공칭 전압이 120V 또는 230V 인 회로용이며, 아래 그림에 나온 플러그와 비슷한 접지 플러그가 있습니다.

120V US



230V



- 제품은 플러그와 동일한 구성을 갖는 콘센트에 연결해야 합니다.
- 본 제품에 어댑터를 사용하지 마십시오.

연장 코드 :

- 접지 플러그가 있는 3선 연장 코드와 제품의 플러그를 꽂을 수 있는 접지 콘센트만 사용하십시오.
- 연장 코드가 손상되지 않았는지 확인하십시오. 연장 코드가 필요할 경우 제품이 사용하는 전류를 전달하기 위해 최소 12AWG(2.5mm²)를 사용하십시오.
- 코드 크기가 기준보다 작으면 라인 전압이 강해지고 전력 손실과 과열이 발생하게 됩니다.

전기 모터 경고

! 경고



화재 및 폭발 위험

용제 및 페인트 연기와 같이 작업 구역에서 발생하는 가연성 연기는 발화되거나 폭발할 수 있습니다. 화재 및 폭발을 방지하려면 :



- 화염이나 담배, 모터, 전기 장비 등의 점화원 근처에서 가연성 또는 연소성 재료를 분무하지 마십시오.



- 장비 내부를 통과해 흐르는 페인트나 솔벤트는 정전기를 유발할 수 있습니다. 정전기는 페인트나 솔벤트 연기가 있는 상태에서 화재 또는 폭발 위험을 야기합니다. 펌프, 호스 어셈블리, 스프레이 건 및 분무 영역 주변이나 그 안에 있는 물체를 포함한 스프레이 시스템의 모든 부품은 정전기 방전과 스파크로부터 보호하기 위해 접지시켜야 합니다. Graco의 전도성 또는 접지된 고압 에어리스 페인트 도장기 호스를 사용하십시오.



- 정전기 방전을 방지하기 위해 모든 용기와 수집 시스템은 접지해야 합니다. 정전기 방지 또는 전도성이 아닐 경우 통 라이너를 사용하지 마십시오.

- 접지된 콘센트에 연결하고 접지된 연장 코드를 사용하십시오. 3-2 어댑터를 사용하지 마십시오.

- 할로겐화 탄화수소가 포함된 페인트 또는 솔벤트를 사용하지 마십시오.

- 밀폐된 공간에서 인화성 또는 가연성 액체를 분무하지 마십시오.

- 분무 장소를 잘 환기하십시오. 신선한 공기가 잘 공급되어 해당 영역을 이동하게 하십시오.

- 도장기는 스파크를 발생시킵니다. 분무, 세척, 청소 또는 정비할 때 분무 영역과 20ft(6.1m) 이상 떨어지고 환기가 잘 되는 장소에 펌프 어셈블리를 놓아두십시오. 펌프 어셈블리에는 분무하지 마십시오.

- 분무 영역에서 흡연하거나 스파크 또는 연기가 나타나는 곳에서 분무하지 마십시오.

- 분무 영역에서 조명 스위치, 엔진 또는 기타 유사한 스파크를 생성하는 제품을 조작하지 마십시오.

- 작업 구역은 청결하게 유지하고 페인트 또는 솔벤트 통, 헝겊 조각 및 기타 가연성 물질이 없게 하십시오.

- 분무되는 페인트와 솔벤트의 성분을 잘 알아 두십시오. 페인트 및 솔벤트와 함께 제공된 안전 데이터 시트(SDS)와 용기 라벨을 모두 잘 읽으십시오. 페인트 및 솔벤트 제조업체의 안전 지침을 준수하십시오.

- 정상 동작하는 소화기를 비치해 두십시오.

내부 연소 엔진 경고

! 경고

**화재 및 폭발 위험**

용제 및 페인트 연기와 같이 **작업 구역**에서 발생하는 가연성 연기는 발화되거나 폭발할 수 있습니다. 화재 및 폭발을 방지하려면 :



- 환기가 잘 되는 장소에서만 장비를 사용하십시오 .
- 엔진이 작동 중이거나 뜨거운 연료 탱크를 채우지 말고, 엔진을 끈 후 식히십시오 . 연료는 가연성으로 뜨거운 표면에 쏟으면 발화되거나 폭발할 수 있습니다 .
- 파일릿 등, 담배, 휴대용 전기 램프, 비닐 깔개 (정전기 방전 위험) 등 발화 가능성이 있는 물질을 모두 치우십시오 .
- 작업 구역에 용제, 헹굼 천 및 연료를 포함한 찌꺼기가 없도록 유지하십시오 .
- 가연성 연기가 있는 곳에서는 전원 코드를 끼우거나 빼지 말고 등을 켜거나 끄지 마십시오 .
- 작업 구역의 모든 장비를 접지하십시오 . **접지** 지침을 참조하십시오 .
- 접지된 호스만 사용하십시오 .
- 통 안으로 격발할 때는 접지된 통의 측면에 건을 단단히 고정시키십시오 . 정전기 방지 또는 전도성이 아닐 경우 통 라이너를 사용하지 마십시오 .
- 정전기 스파크가 일어나거나 감전을 느낄 경우 **즉시 작동을 중지하십시오** . 문제를 찾아 해결할 때까지 장비를 사용하지 마십시오 .
- 작업 구역에 소화기를 비치하십시오 .

**일산화탄소 위험**

배기 가스에는 무색, 무취의 독성 일산화탄소가 포함되어 있습니다 . 일산화탄소를 들이마시면 사망의 위험이 있습니다 .

- 밀폐된 공간에서 이 제품을 작동하지 마십시오 .

**화상 위험**

장비가 작동되는 동안 가열되는 장비 표면과 유체가 매우 뜨거울 수 있습니다 . 심각한 화상을 방지하려면 :

- 뜨거운 유체 또는 장비를 만지지 마십시오 .

전기 모터 / 내부 연소 엔진 경고

⚠ 경고



피부 주입 위험

고압 분무는 체내로 독극물을 주입하여 심각한 신체 부상을 야기할 수 있습니다. 독극물 주입이 발생한 경우, **즉시 의료적 조치를 받으십시오.**



- 사람이나 동물에게 건을 향하거나 분무하지 마십시오.



- 손과 기타 신체 부위를 배출구 가까이에 두지 마십시오. 예를 들어, 신체의 어떤 부위로도 누출을 막으려 하지 마십시오.



- 노즐 팁 가드를 항상 사용하십시오. 노즐 팁 가드가 제 위치에 장착되지 않은 상태에서 분무하지 마십시오.



- Graco 노즐 팁을 사용하십시오.

- 노즐 팁을 청소 및 교환할 때는 주의하십시오. 분무 도중 노즐 팁이 막힐 경우에는, **감압 절차**에 따라 장치를 끄고 감압시킨 후 노즐 팁을 제거하고 나서 청소합니다.

- 전원이 차단된 후에도 장비는 압력을 유지합니다. 전력이 공급되거나 가압된 상태로 장비를 방치하여 두지 마십시오. 장비를 방치하거나 사용하지 않을 때, 그리고 부품을 정비, 청소 또는 제거하기 전에 **감압 절차**를 실시하십시오.

- 호스 및 부품의 손상 흔적 여부를 점검하십시오. 손상된 호스 또는 부품을 교체하십시오.

- 이 시스템에서는 3300psi (22.8MPa, 228bar) 가 발생할 수 있습니다. 최소 3300psi (22.8MPa, 228bar) 정격의 Graco 교체 부품 또는 부속품을 사용하십시오.

- 분무하지 않을 때는 항상 방아쇠 안전장치를 잠그십시오. 방아쇠 안전장치가 제대로 작동하는지 확인하십시오.

- 장치를 작동하기 전에 모든 연결부가 안전하게 고정되어 있는지 확인하십시오.

- 빨리 장치 작동을 정지하고 압력을 배출하는 방법을 잘 알아 두십시오. 제어장치에 대해 완전히 숙지해야 합니다.


경고
**장비 오용 위험**

장비를 잘못 사용하면 중상을 입거나 사망에 이를 수 있습니다 .

- 도장 시에는 항상 적절한 장갑, 눈 보호 장치, 마스크를 착용하십시오 .
- 어린이 주변에서 작동하거나 분무하지 마십시오 . 항상 장비 주변에 어린이가 없도록 하십시오 .
- 몸을 지나치게 뻗거나 불안정한 지지면 위에 서 있지 마십시오 . 항상 안정된 발 디딤과 균형을 유지하십시오 .
- 작업 중에 반드시 주의를 기울여야 합니다 .
- 피곤한 상태 또는 약물이나 술을 마신 상태로 장치를 조작하지 마십시오 .
- 호스를 꼬거나 과도하게 구부리지 마십시오 .
- Graco 가 지정한 사양을 벗어난 온도나 압력에 호스를 노출하지 마십시오 .
- 호스를 사용해서 장비를 끌어당기거나 들어 올리지 마십시오 .
- 25ft 보다 짧은 호스로 분무하지 마십시오 .
- 장비를 변형하거나 개조하지 마십시오 . 변형하거나 개조하면 대리점의 승인이 무효화되고 안전에 위험할 수 있습니다 .
- 모든 장비는 사용하는 환경에 맞는 등급을 갖고 승인되었는지 확인하십시오 .

**가압 알루미늄 부품 위험**

가압 장비의 알루미늄과 호환되지 않는 유체를 사용하면 심각한 화학 반응이 발생하여 장비가 파손될 수 있습니다 . 이 경고를 준수하지 않으면 사망, 심각한 부상 또는 재산 손실을 초래할 수 있습니다 .

- 1, 1, 1- 트리클로로에탄과 염화 메틸렌을 비롯해 기타 할로겐화 탄화수소 용제 또는 해당 용제가 포함된 유체를 사용하지 마십시오 .
- 염소 표백제를 사용하지 마십시오 .
- 알루미늄과 반응할 수 있는 화학물질을 함유한 다른 많은 유체가 있습니다 . 재료 공급업체에 문의하여 호환성을 확인하십시오 .

**이동 부품의 위험**

이동 부품으로 인해 손가락이나 다른 신체 부위가 끼거나 절단될 수 있습니다 .

- 이동 부품에 가까이 접근하지 마십시오 .
- 가드 또는 커버를 제거한 상태로 장비를 작동하지 마십시오 .
- 가압된 장비는 경고 없이 시동될 수 있습니다 . 장비를 점검, 이동 또는 정비하려면 먼저 **감압 절차를** 실시하고 모든 전원을 분리하십시오 .



 **경고**



엄험 위험

회전하는 부품으로 인해 심각한 부상을 입힐 수 있습니다 .



- 이동 부품에 가까이 접근하지 마십시오 .
- 가드 또는 커버를 제거한 상태로 장비를 작동하지 마십시오 .
- 장비를 작동하는 동안 헐렁한 옷 , 장신구를 착용하거나 머리를 길게 늘어 뜨리지 마십시오 .
- 장비는 경고 없이 시동될 수 있습니다 . 장비를 점검 , 이동 또는 정비하려면 먼저 **감압 절차를** 실시하고 모든 전원을 분리하십시오 .



유독성 유체 또는 연기 위험

유독성 유체 또는 연기가 눈이나 피부에 닿거나 이를 흡입하거나 삼키면 증상을 입거나 사망에 이를 수 있습니다 .

- SDS 를 참조하여 사용 중인 유체의 특정 위험 요소를 확인합니다 .
- 위험한 유체는 승인된 용기에 보관하고 관련 규정에 따라 폐기하십시오 .



반동의 위험

격발했을 때 건의 반동이 있을 수 있습니다 . 안전하게 서 있지 않을 경우 넘어져 심각한 부상을 입을 수 있습니다 .



개인 보호 장비

작업 구역에서는 눈 부상 , 청각 손실 , 독성 연기의 흡입 및 화상을 포함한 심각한 부상을 방지할 수 있도록 적절한 보호 장비를 착용하십시오 . 이러한 보호 장비는 다음과 같지만 여기에 제한되지는 않습니다 .

- 보안경 및 청각 보호대 .
- 유체 및 용제 제조업체에서 권장하는 마스크 , 보호복 및 장갑 .

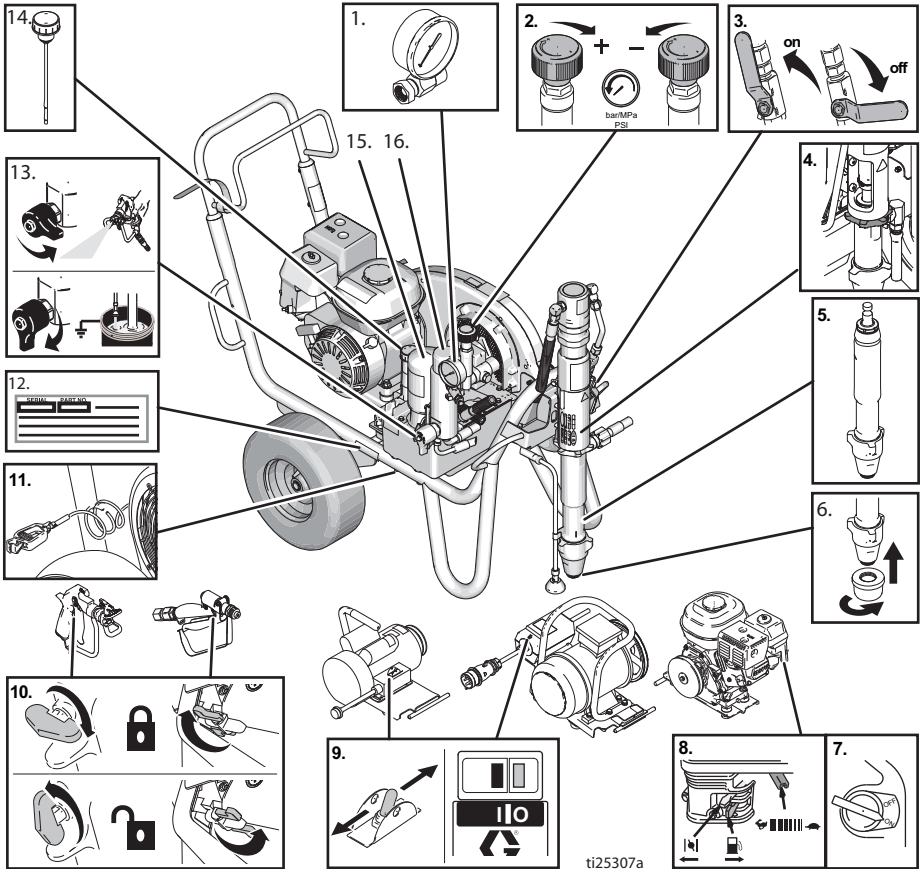
캘리포니아 제안 65

본 제품의 엔진 배기 물질에는 캘리포니아 주에 암 , 선천성 기형 또는 기타 생식 장애를 유발하는 것으로 알려진 하나의 화학물질이 함유되어 있습니다 .

본 제품은 캘리포니아 주에 암 , 선천성 기형 또는 기타 생식 장애를 유발하는 것으로 알려진 하나의 화학물질을 함유하고 있습니다 . 취급 후 손을 씻으십시오 .

구성품 식별

표준 모델 (EH/GH230, 300)

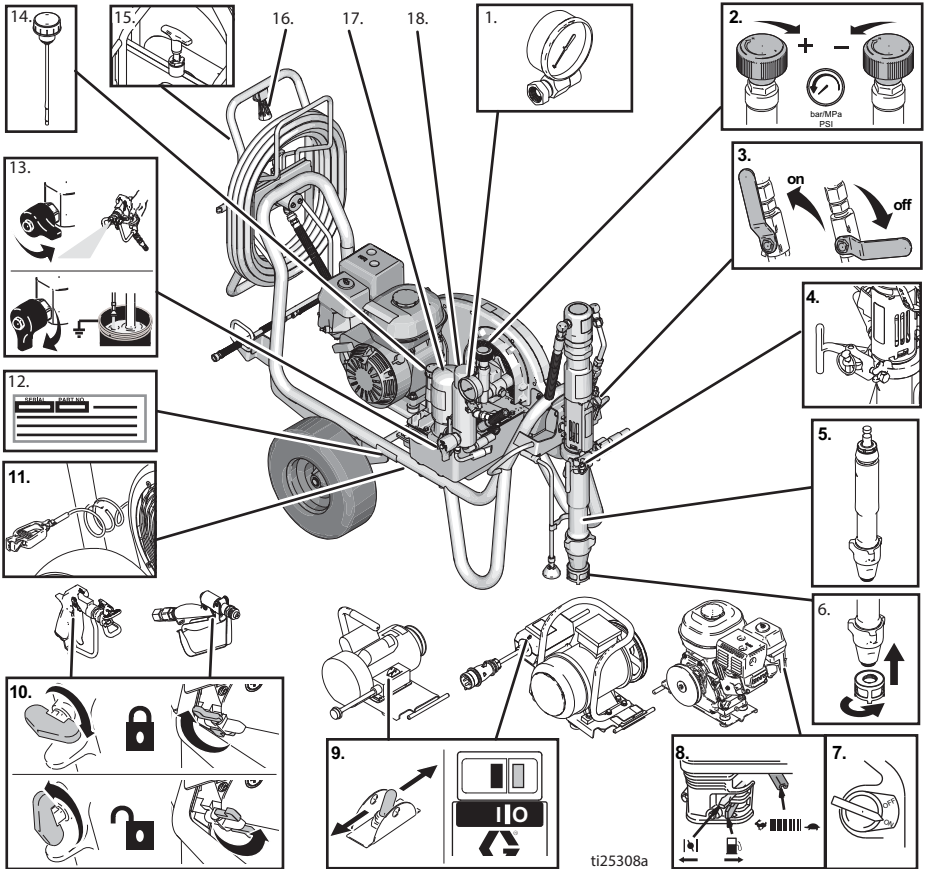


ti25307a

1	압력 게이지
2	압력 제어장치
3	유압 펌프 밸브
4	나사산형 펌프 연결
5	변위 펌프
6	흡입구 스트레이너
7	엔진 On/Off 스위치
8	엔진 제어장치

9	전기 모터 On/Off 스위치
10	건 방아쇠 안전장치
11	접지 클램프
12	일련 번호 태그
13	프라이미 / 드레인 밸브
14	유압 오일 캡 / 딥스틱
15	유압 오일 필터
16	페인트 필터

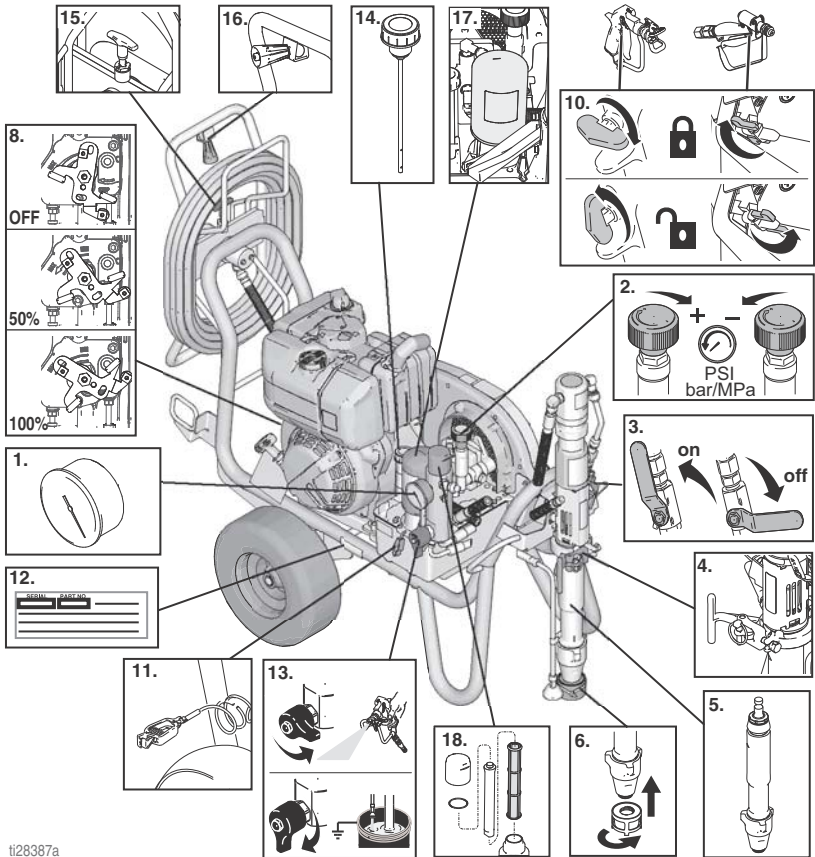
ProContractor 모델 (EH/GH230, 300)



1	압력 게이지
2	압력 제어장치
3	유압 펌프 밸브
4	ProConnect
5	변위 펌프
6	흡입구 스트레이너
7	엔진 On/Off 스위치
8	엔진 제어장치
9	전기 모터 On/Off 스위치

10	건 방아쇠 안전장치
11	접지 클램프
12	일련 번호 태그
13	프라임 / 드레인 밸브
14	유압 오일 캡 / 디스틱
15	호스 릴 잠금장치
16	호스 릴 핸들
17	유압 오일 필터
18	페인트 필터

ProContractor 모델 (DH230)






ti28387a

1	압력 게이지
2	압력 제어장치
3	유압 펌프 밸브
4	ProConnect
5	변위 펌프
6	흡입구 스트레이너
8	엔진 제어장치
10	건 방아쇠 안전장치

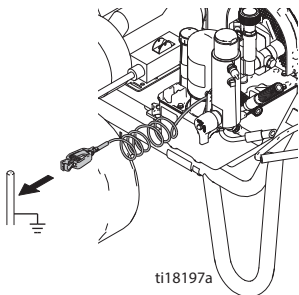
11	접지 클램프
12	일련 번호 태그
13	프라이머 / 드레인 밸브
14	유압 오일 캡 / 딥스틱
15	호스 릴 잠금장치
16	호스 릴 핸들
17	유압 오일 필터
18	페인트 필터

접지

가스 엔진의 접지 절차

				
--	---	---	--	--

이 장비는 정전기 스파크의 위험을 줄이도록 접지되어야 합니다. 정전기 스파크는 연기를 발생시켜 정화되거나 폭발할 수 있습니다. 접지는 전류에 대한 탈출 경로를 제공합니다.




도장기를 접지하려면 : 접지에 도장기 접지 클램프를 연결합니다 .

에어 및 유체 호스 : 접지 연속성을 보장하기 위해 최대 500ft(150m) 결합 호스 길이의 전기 전도성 호스만 사용하십시오 . 호스의 전기 저항을 확인하십시오 . 접지에 대한 총 저항이 29 메가옴을 초과하면 호스를 즉시 교체하십시오 .

스프레이 건 : 적절하게 접지된 유체 호스 및 펌프와의 연결을 통해 접지하십시오 .

전기 모터의 접지 절차

 위험
<p>고압 감전 위험</p> <p>이 장비는 고압 전력을 사용합니다 . 고압 장비와 부적절하게 접촉하면 사망이나 심각한 부상에 이를 수 있습니다 .</p> <ul style="list-style-type: none"> 장비를 정비하기 전에 전원을 끄고 전원 코드를 분리하십시오 . 이 장비는 접지해야 합니다 . 반드시 접지된 전원에 연결하십시오 . 240V 및 단상 모델에는 3선 연장 코드만 사용하십시오 . 400AC 및 3상 모델에는 5선 연장 코드만 사용하십시오 . 전원 및 연장 코드의 접지된 단자가 손상되지 않아야 합니다 . 비를 맞지 않도록 합니다 . 실내에 보관하십시오 . 모든 전기 배선은 반드시 자격 있는 전기 기술자가 수행해야 하며 모든 지방 법규와 규정을 준수해야 합니다 .

도장기 코드에는 적절한 접지 접점과 함께 접지선이 포함되어 있습니다 .

전기 모터를 사용할 경우 모든 지역 규정 및 법령에 따라 올바르게 설치 및 접지된 실제 콘센트에 플러그를 꽂아야 합니다 .

제공된 플러그를 개조하지 마십시오 . 플러그가 콘센트에 맞지 않으면 자격 있는 전기 기술자가 올바른 콘센트를 설치하게 해야 합니다 .

전력 요구사항

- 110-120V 장치에는 100-120VAC, 50/60Hz, 15A, 단상이 필요합니다 .
- 230V 장치에는 230VAC, 50/60Hz, 16A, 단상이 필요합니다 .
- 380-400V 장치에는 400VAC, 50Hz, 16A, 3 상 , 3P+N+E, 6H 전원 연결이 필요합니다 .
- EH300D1 (24W965) 도장기를 작동하려면 발전기가 15kW 출력 (최소) 용 크기여야 합니다 .

연장 코드

접지 접촉부가 손상되지 않은 연장 코드를 사용하십시오 . 연장 코드가 필요한 경우 3 선 12AWG(2.5mm²) 이상을 사용하십시오 .

참고 : 작은 게이지나 긴 연장 코드를 사용하면 도장기 성능이 저하될 수 있습니다 .

통 접지

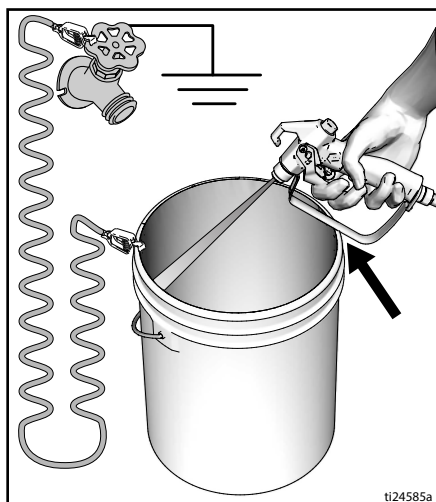
세척할 때 사용되는 모든 솔벤트통 : 지역 규정을 따르십시오 . 접지된 표면에 놓이는 전도성이 있는 금속 통만 사용하십시오 . 종이 또는 카드보드 같이 접지 연속성을 방해하는 비전도성 표면 위에 통을 놓으면 안 됩니다 .



ti25360a

항상 금속통 접지 : 접지선을 통해 연결하십시오 . 한 쪽 끝을 통에 묶고 다른 한 쪽 끝을 수도관과 같은 실제 지면에 결속시킵니다 .

도장기를 세척하고 감압할 때 접지 연속성을 유지하려면 : 스프레이 건의 금속 부분을 접지된 금속통 옆에 단단히 고정된 후건을 격발합니다 .



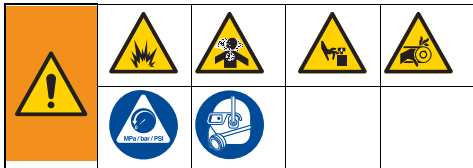
ti24585a

회로 보호

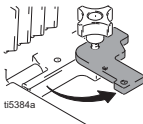
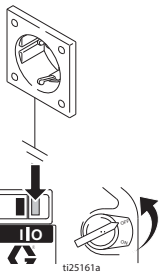
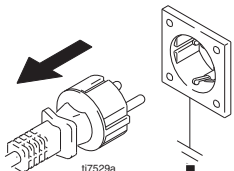
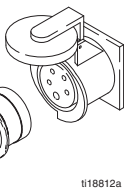
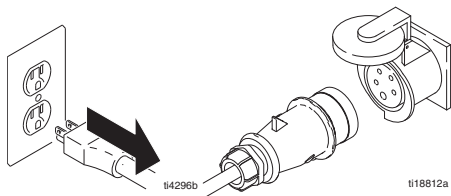
적절한 크기의 회로 차단기 및 / 또는 퓨즈가 있는 회로에만 도장기를 연결하십시오 (장치 전원 요구사항은 기술 데이터 (60-63 페이지) 를 참조하십시오) .

설정

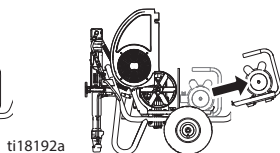
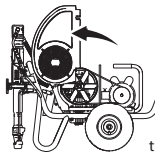
엔진 또는 모터 교환



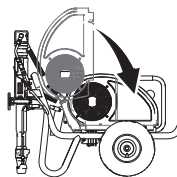
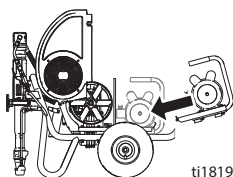
1. 모터를 끄고 (OFF) 플러그를 뽑거나 엔진을 OFF/STOP 위치로 전환합니다. 벨트 가드 손잡이 및 모터 클램프를 풉니다. 감압 절차 (15 페이지)를 실시합니다.



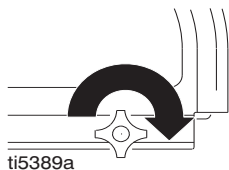
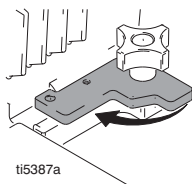
2. 벨트 가드를 듭니다. 벨트를 제거합니다. 엔진 / 모터를 기울이고 엔진 / 모터를 제거합니다.



3. 엔진 / 모터를 기울입니다. 엔진 / 모터를 설치합니다. 벨트를 설치합니다. 벨트 가드를 내립니다.

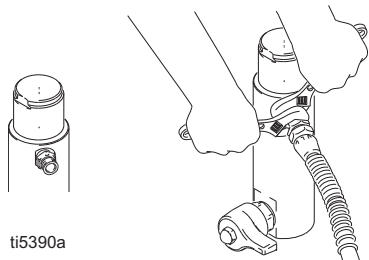


4. 모터 클램프를 선회합니다. 모터 클램프와 벨트 가드 손잡이를 조입니다.

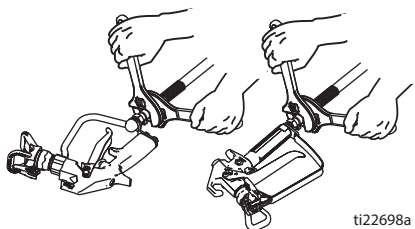


설정 완료

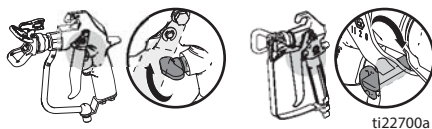
1. ProContractor 를 제외한 모든 도장기 :
적절한 Graco 고압 호스를 도장기에
연결합니다 .



2. 호스를 스프레이 건에 설치하고 단단히
조입니다 .

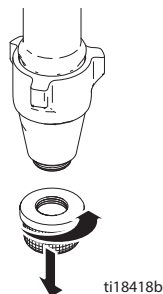


3. 건 방아쇠 잠금장치를 잠그십시오 .

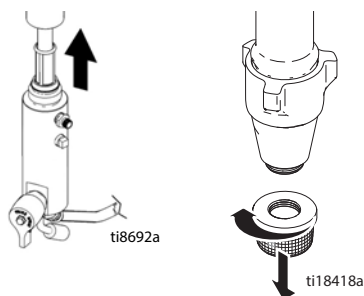


4. 팁 가드를 제거하십시오 .

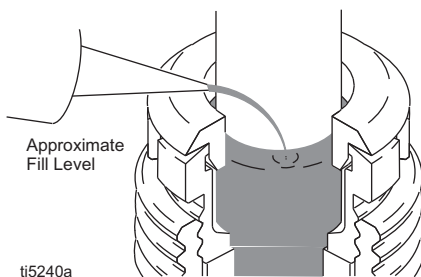
5. 표준 시리즈 : 흡입 스트레이너를 흡입
튜브 하단에 나사로 끼워 고정시킨 후
손으로 세게 조입니다 .



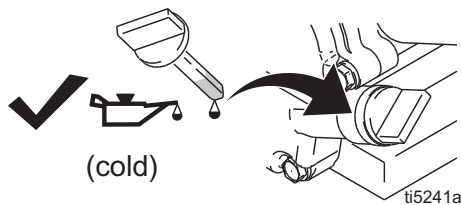
6. 텍스처를 분무할 때 흡입 스트레이너와
필터 볼 스크린을 제거합니다 .



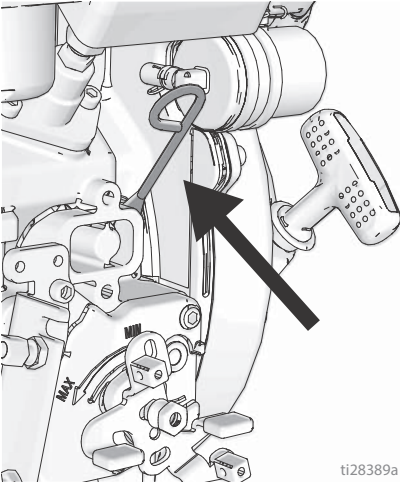
7. 패키징이 빨리 마모되지 않도록 스토트
패킹 너트를 TSL로 채우십시오 . 분무
할 때마다 이 작업을 실시하십시오 .



8. 엔진 오일 수준을 확인합니다 .
가솔린 엔진

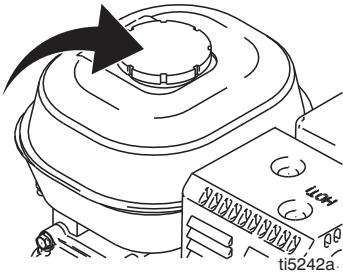


디젤 엔진



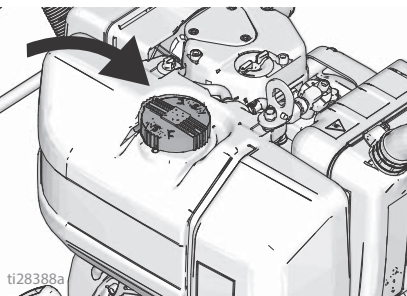
ti28389a

9. 연료 탱크를 채웁니다.
가솔린 엔진



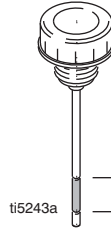
ti5242a.

디젤 엔진



ti28388a

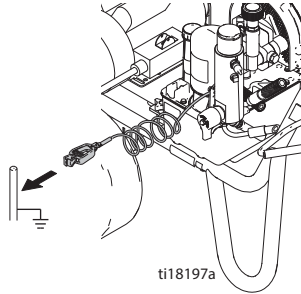
10. 유압 오일 수준을 확인합니다. ISO 등급 46, 169236(5 갤런 / 18.9 리터) 또는 207428(1 갤런 / 3.8 리터)의 Graco 유압 오일만 추가하십시오. 유압 탱크 용량은 1.25 갤런 (4.75 리터)입니다.



ti5243a

Safe Range (cold)

11. 접지에 도장기 접지 클램프를 연결합니다.



ti18197a

감압 절차



이 기호가 나타날 때마다 감압 절차를 실시하십시오 .



수동으로 감압할 때까지 장비는 계속 가압 상태를 유지합니다 . 피부 손상 , 튀기는 유체 및 이동 부품과 같이 가압된 유체로 인한 심각한 부상을 방지하려면 분무를 중지할 때 및 장비를 청소 , 점검 또는 정비하기 전에 **감압 절차**를 실시하십시오 .

1. 방아쇠 안전장치를 잠급니다 .
2. 도장기를 끕니다 (OFF) .
 - 가스 엔진이나 전기 모터 ON/OFF 스위치를 OFF 로 전환하십시오 .

또는

- 디젤 스톱 레버를 STOP 으로 이동하십시오 .

또는

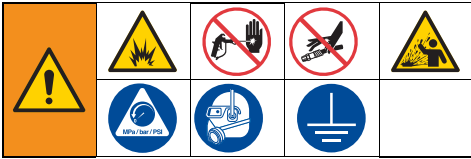
- 전기 모터의 전원 코드를 뽑습니다 .

3. 펌프 밸브를 OFF 로 이동하고 압력 조절기를 시계반대방향으로 완전히 최저 설정으로 돌립니다 .
4. 방아쇠 안전장치를 푸십시오 . 건의 금속 부분을 접지된 금속 통 측면에 단단하게 대고 건을 격발하여 감압하십시오 .
5. 건 방아쇠 잠금장치를 잠그십시오 .
6. 프라임 밸브를 DRAIN(드레인) 위치로 내리십시오 . 다시 분무할 준비가 될 때까지 프라임 밸브를 열어 두십시오 .
7. 스프레이 팁 또는 호스가 막혔거나 완전히 감압되지 않았다고 의심되는 경우 :
 - a. 팁 가드 고정 너트 또는 호스 엔드 커플링을 매우 천천히 풀어 서서히 감압하십시오 .
 - b. 너트 또는 커플링을 완전히 푸십시오 .

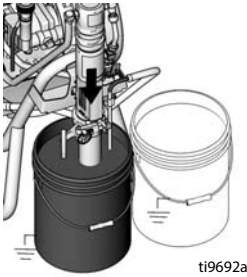
호스 또는 팁 장애물을 제거하십시오 .

시동 (내부 연소 모델)

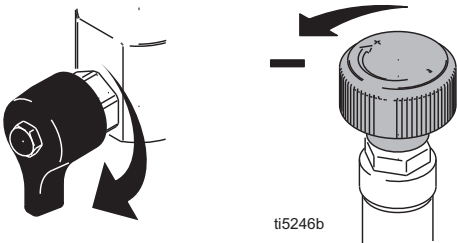
시동 (내부 연소 모델)



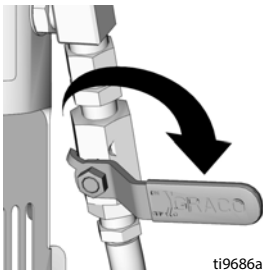
1. 세척 유체로 일부 채워진 접지된 금속 통에 변위 펌프를 놓으십시오. 접지선을 통 및 접지에 연결합니다.



2. 프라임 밸브를 DRAIN(드레인) 위치로 내리십시오. 압력 조절기를 최저 압력까지 시계 반대 방향으로 돌립니다.



3. 유압 펌프 밸브를 OFF에 설정합니다.



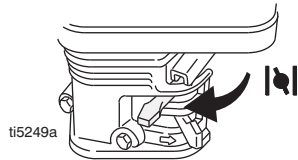
4. 가솔린 엔진을 시동합니다. 5 단계를 참조하십시오. 디젤 엔진을 시동합니다. 6 단계를 참조하십시오.

5. 가솔린 엔진을 시동합니다.

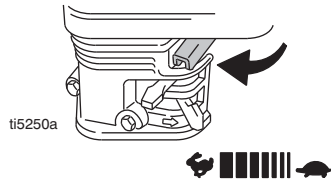
a. 연료 밸브를 이동해서 엽니다.



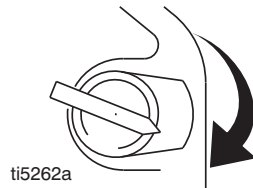
b. 초크를 이동해서 닫습니다.



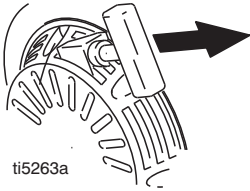
c. 스로틀을 빠르게 설정합니다.



d. 엔진 스위치를 ON에 설정합니다.

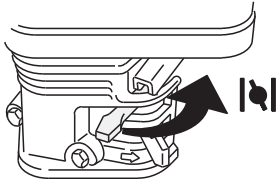


e. 시동 로프를 당깁니다 .



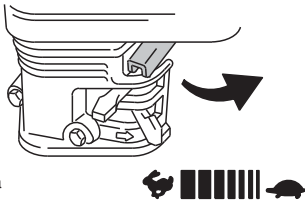
ti5263a

f. 엔진 시동 후 초크를 이동해서 엽니다 .



ti5264a

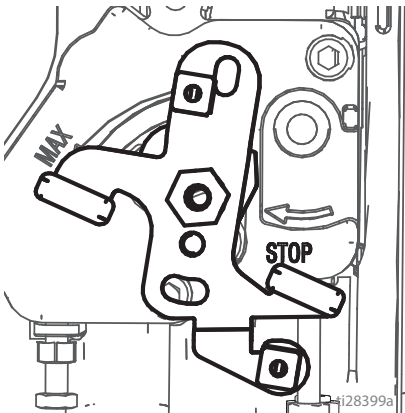
g. 스로틀을 원하는 설정에 맞춥니다 .



ti5251a

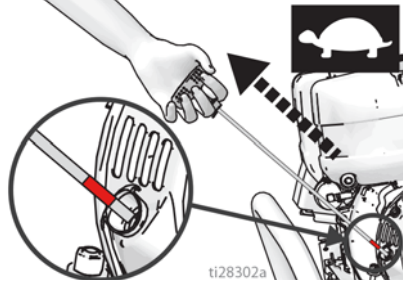
6. 디젤 엔진을 시동합니다 .

a. 스로틀 레버를 MIN 위치로 이동합니다 .



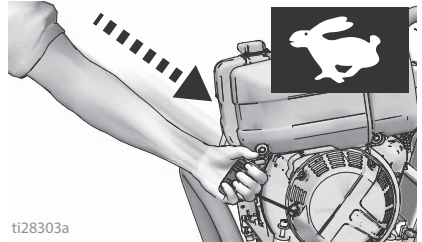
ti28399a

b. 스타터 로프 핸들을 잡습니다 . 로프에 있는 빨간색 표시 부위가 보일 때까지 로프를 천천히 끝까지 당깁니다 .



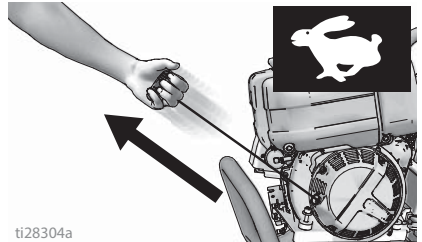
ti28302a

c. 스타터 로프 핸들을 놓지 않은 상태에서 로프가 완전히 되감기게 합니다 .



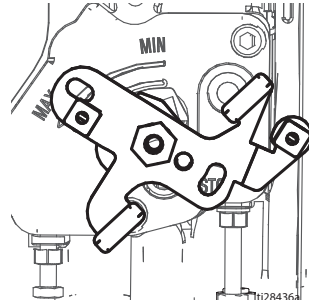
ti28303a

d. 강하고 일정한 힘으로 로프를 당겨 엔진을 시동합니다 .



ti28304a

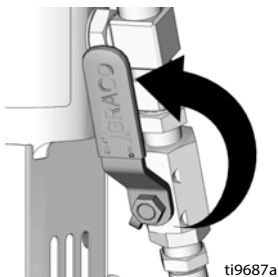
e. 엔진이 시동되면 스로틀 레버를 MAX (풀 스로틀) 위치로 이동합니다 .



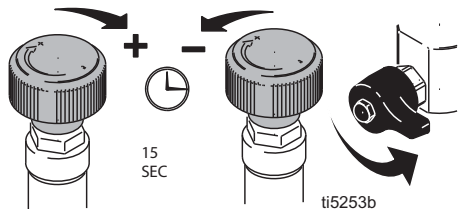
ti28436a

시동 (내부 연소 모델)

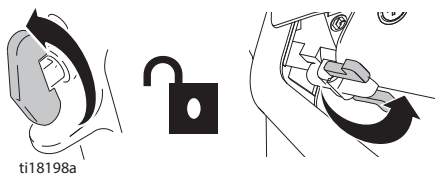
7. 유압 펌프 밸브를 ON으로 설정합니다 (이제 유압 모터가 활성화됨).



8. 유압 펌프를 시동할 수 있을 정도로 압력을 높이고, 15초 동안 유체를 순환시킨 다음 압력을 낮추고 프라임 밸브를 수평으로 돌립니다.



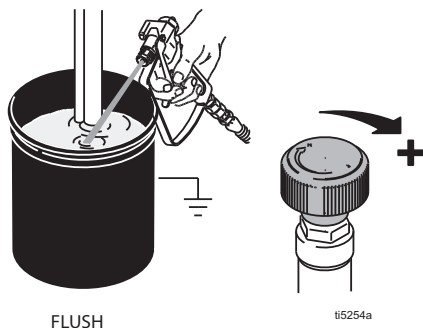
9. 스프레이 건 방아쇠 안전장치를 잠금 해제하십시오.



10. 접지된 금속 세척통에 건을 대고 있습니다. 펌프가 원활하게 작동할 때까지 방아쇠를 당겨 유체 압력을 천천히 높입니다. 방아쇠를 놓고 도장기가 압력을 높이도록 합니다. 방아쇠 안전장치를 잠급니다.

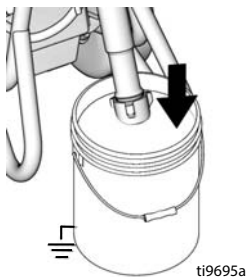


고압 분무는 체내로 독극물을 주입하여 심각한 신체 부상을 야기할 수 있습니다. 손이나 허벅지로 누출 부위를 막지 마십시오.

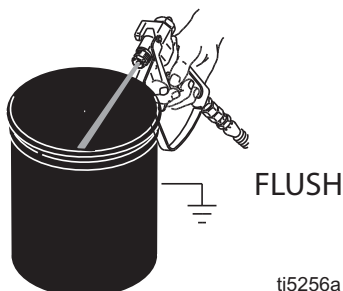


11. 누출 부위가 있는지 검사하십시오. 누출이 발생하면 즉시 도장기를 끕니다 (OFF). 감압 절차 (15 페이지)를 실시합니다. 누출이 있는 피팅을 조입니다. 시동 절차의 2-8 단계를 반복하십시오. 누출이 없으면 시스템이 완전히 비워질 때까지 건을 계속 격발하십시오.

12. 페인트통에 사이펀 튜브를 놓으십시오.

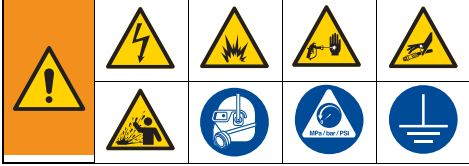


13. 페인트가 나타날 때까지 세척통을 향해 건을 다시 격발합니다.

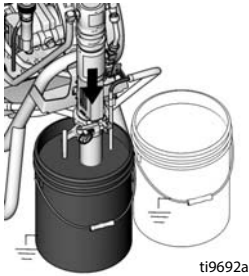


14. 팁과 가드 조립 (24 페이지)

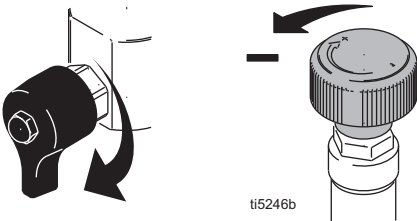
시동 (전기 모델)



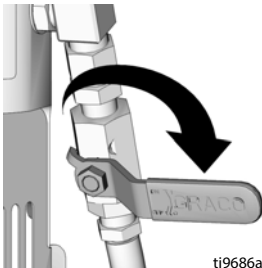
1. 세척 유체로 일부 채워진 접지된 금속 통에 변위 펌프를 놓으십시오 . 접지선을 통 및 접지에 연결합니다 .



2. 프라임 밸브를 아래로 돌립니다 . 압력 조절기를 최저 압력까지 시계 반대 방향으로 돌립니다 .

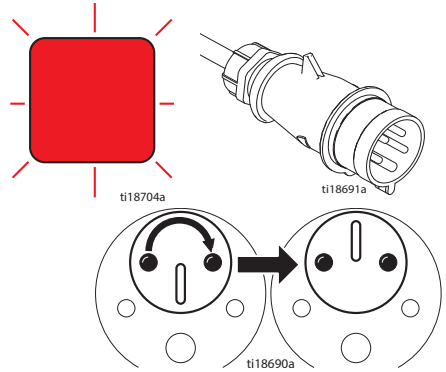


3. 유압 펌프 밸브를 OFF 에 설정합니다 .

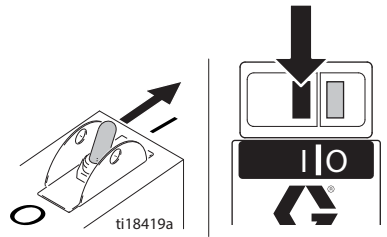


4. 코드를 콘센트에 꽂습니다 .

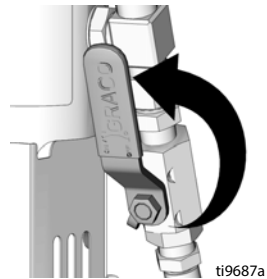
3상 전기 모터인 경우 : 빨간색 상 시퀀스 표시등이 켜진 경우 콘센트에서 플러그를 뽑고 상 시퀀스 나사를 180° 돌리십시오 .



5. 모터를 켜십시오 (ON).

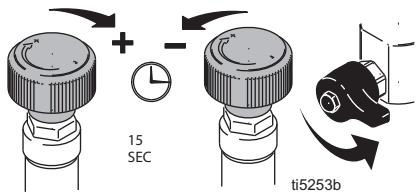


6. 유압 펌프 밸브를 ON 으로 설정합니다 (이제 유압 모터가 활성화됨).

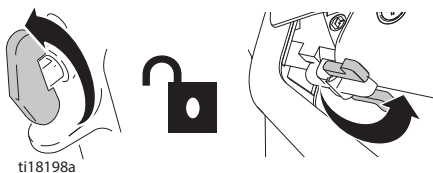


시동 (전기 모델)

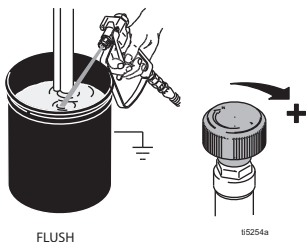
7. 유압 펌프를 시동할 수 있을 정도로 압력을 높이고, 15 초 동안 유체를 순환시킨 다음 압력을 낮추고 프라임 밸브를 수평으로 돌립니다.



8. 스프레이건 방아쇠 안전장치를 안전하게 끕니다 (OFF).



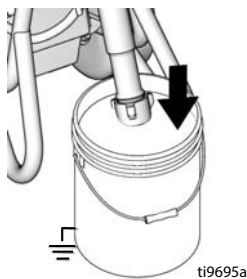
9. 접지된 금속 세척통에 건을 대고 있습니다. 펌프가 원활하게 작동할 때까지 방아쇠를 당겨 유체 압력을 천천히 높입니다.



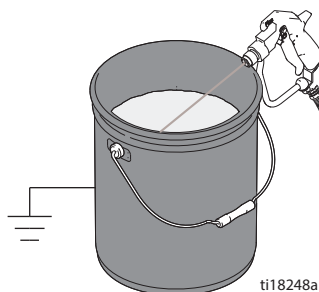
<p>고압 분무는 체내로 독극물을 주입하여 심각한 신체 부상을 야기할 수 있습니다. 손이나 형검으로 누출 부위를 막지 마십시오.</p>				

10. 피팅에 누출이 있는지 검사합니다. 누출이 발생하면 즉시 도장기를 끕니다 (OFF). **감압 절차** (15 페이지) 를 실시합니다. 누출이 있는 피팅을 조입니다. **시동** 절차의 2-8 단계를 반복하십시오. 누출이 없으면 시스템을 완전히 비워질 때까지 건을 계속 격발하십시오.

11. 페인트통에 변위 펌프를 놓습니다.



12. 페인트가 나타날 때까지 세척통을 향해 건을 다시 격발합니다.



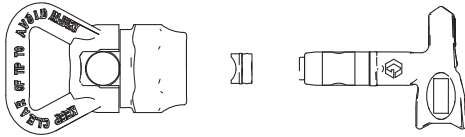
13. 팁과 가드 조립 (24 페이지)

분무 방법

Switch Tip™ 및 가드 어셈블리

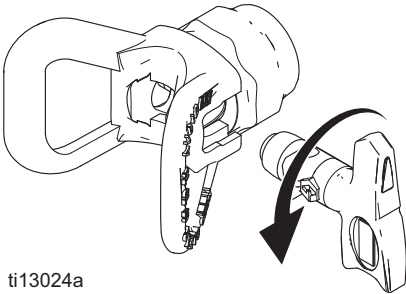


1. 감압 절차 (15 페이지) 를 실시합니다 .
2. 건 방아쇠 잠금장치를 잠그십시오 .
Switch Tip 을 삽입합니다 . 시트와 OneSeal™ 을 삽입합니다 .



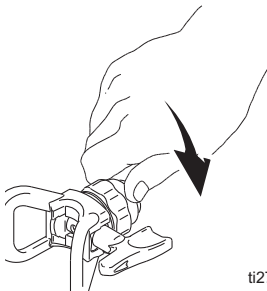
ti13023a

3. Switch Tip 을 삽입하고 앞으로 향하도록 합니다 .



ti13024a

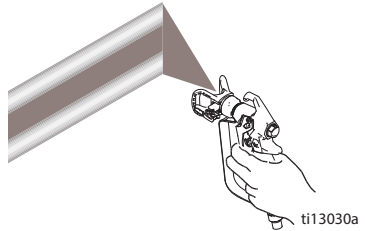
4. 어셈블리를 건에 끼우십시오 . 조이십시오 .



ti2710a

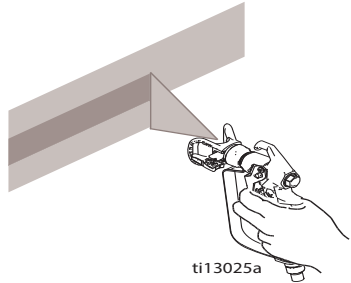
분무

1. 분무 테스트 패턴 압력을 눌러 굵은 에지를 제거하십시오 . 압력을 조절해도 굵은 에지를 제거할 수 없으면 작은 팁 크기를 사용하십시오 .



ti13030a

2. 표면에서 10-12in. (25-30cm) 떨어진 곳에 수직으로 건을 잡으십시오 . 앞 / 뒤로 분무하십시오 . 50% 까지 겹치게 하십시오 . 이동 후에 건을 격발하고 정지 전에 놓으십시오 .

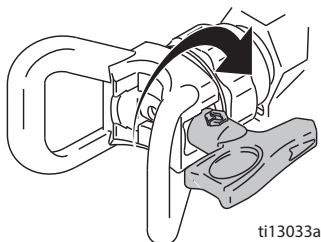


ti13025a

팁 막힘 제거

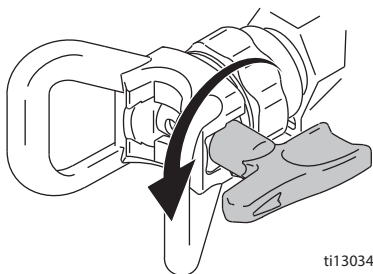


1. 방아쇠를 놓고 방아쇠 안전장치를 잠급니다. Switch Tip을 돌립니다. 방아쇠 안전장치를 푸십시오. 건을 격발하여 막힘을 제거합니다.

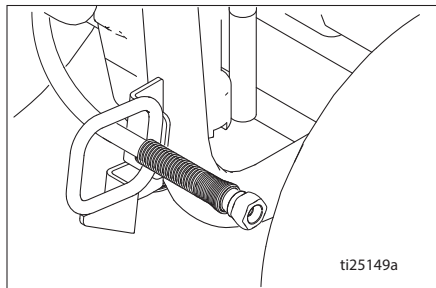


ti13033a

2. 방아쇠 안전장치를 잠급니다. Switch Tip을 원래 위치로 되돌립니다. 방아쇠 안전장치를 풀고 분무를 계속하십시오.



ti13034a



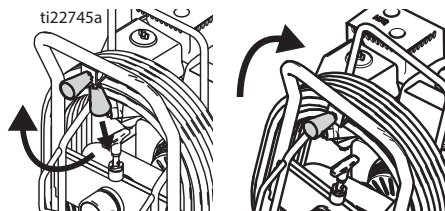
ti25149a

2. 피벗 잠금장치를 들어올려 90° 회전해서 호스 릴 잠금을 푸십시오. 호스를 당겨서 호스 릴에서 제거합니다.



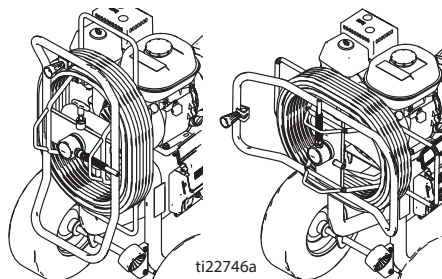
ti22744a

3. 릴 핸들을 아래로 당기고 호스에 있는 링을 향해 시계방향으로 돌립니다.



ti22745a

4. 참고 : 호스 릴은 사용과 보관, 두 위치에 잠글 수 있습니다.



ti22746a

호스 릴

(ProContractor 시리즈만 해당)



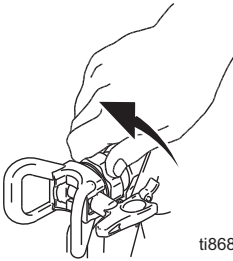
부상을 피하려면, 호스를 감는 중에 머리를 호스 릴에 대지 마십시오.

1. 호스 가이드를 통과하여 호스가 연결되도록 하십시오.

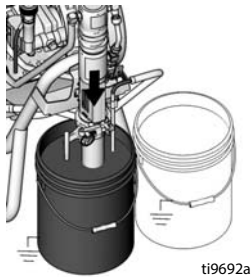
청소



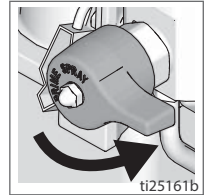
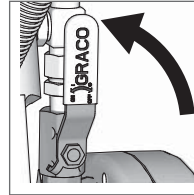
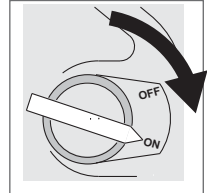
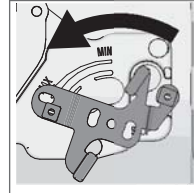
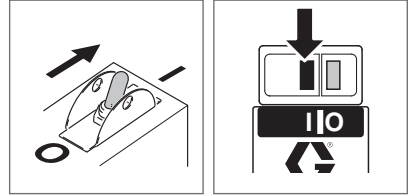
1. 감압 절차 (15 페이지) 를 실시합니다 .
2. 가드 및 Switch Tip 을 제거합니다 .



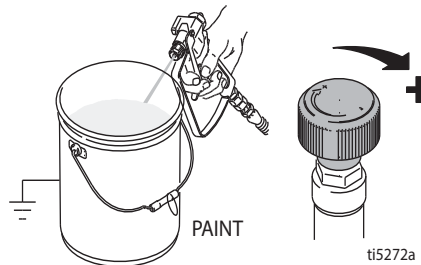
3. 페인트에서 변위 펌프를 제거한 후 세척액에 넣습니다 . 수성 페인트에는 물을 사용하고 유성 페인트에는 광유를 사용합니다 .



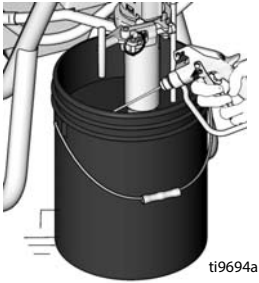
4. 모터 스위치를 켜거나 (ON) 엔진을 켜고 (ON) 엔진 시동을 겁니다 . 유압 펌프 밸브를 ON 으로 돌립니다 . 프라임 밸브를 SPRAY (분무) 위치로 돌리십시오 .



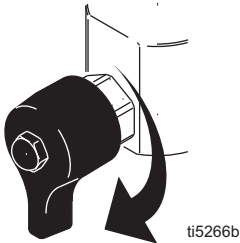
5. 건을 통에 대고 있습니다 . 방아쇠 안전장치를 푸십시오 . 모터가 펌프 구동을 시작할 때까지 압력 조절기를 위로 돌립니다 . 세척 유체가 나타날 때까지 건을 격발합니다 .



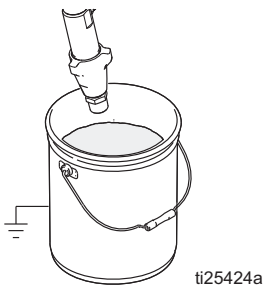
6. 건을 폐기물통으로 옮기고 통에 대고 건을 잡은 후, 건을 격발하여 시스템을 철저히 세척합니다. 방아쇠를 놓고 방아쇠 안전장치를 잠급니다.



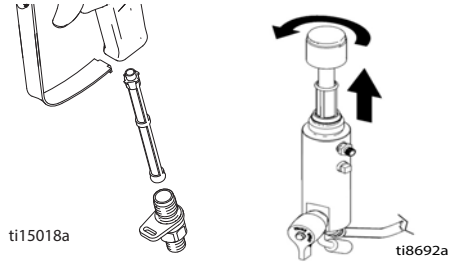
7. 건을 계속 격발하는 동안에는 프라임 밸브를 아래로 돌리십시오. 그런 다음 건 방아쇠를 놓으십시오. 드레인 튜브에서 흘러나오는 세척액이 깨끗할 때까지 유체를 순환시키십시오.



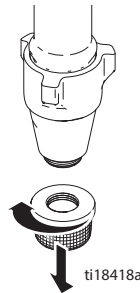
8. 변위 펌프를 세척 유체 위로 올리고 15 - 30 초 동안 도장기를 작동하여 유체를 배출합니다. 유압 밸브를 OFF로 돌립니다. 엔진을 끄거나 (OFF) 전기 모터를 끄고 (OFF) 플러그를 뽑습니다.



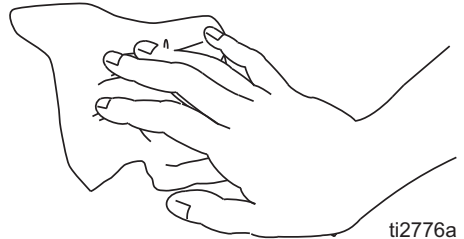
9. 방아쇠 안전장치를 잠급니다. 건과 도장기에서 필터를 제거하십시오 (설치한 경우). 청소 및 검사하십시오. 필터를 다시 설치하십시오.



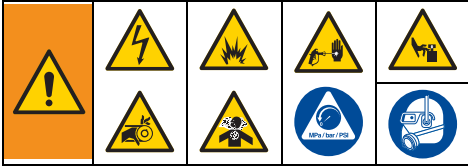
10. 나사를 풀고 흡입구 스트레이너를 제거합니다. 필요한 경우 스트레이너를 청소하고 다시 끼웁니다.



11. 물로 세척한 경우 광유 또는 Pump Armor로 다시 세척하면 보호막이 형성되어 결빙이나 부식을 막을 수 있습니다.
12. 물이나 광유를 적신 헝겊으로 도장기, 호스 및 건을 닦으십시오.



유지보수



참고 : 자세한 엔진 유지보수 및 사양은 함께 제공된 별도의 Honda 또는 Kohler 엔진 사용 설명서를 참조하십시오 .

일일 : 엔진 오일 수준을 점검해서 필요하면 보급합니다 .

일일 : 유압유 수준을 점검해서 필요하면 보급합니다 .

일일 : 호스가 마모 또는 손상되었는지 점검합니다 .

일일 : 건 방아쇠 안전장치가 올바르게 작동하는지 점검합니다 .

일일 : 프라임 / 드레인 밸브가 올바르게 작동하는지 점검합니다 .

일일 : 연료 탱크를 점검하고 연료를 보급합니다 .

일일 : 변위 펌프가 조여졌는지 확인합니다 .

일일 : 변위 펌프 패킹 너트의 TSL(Throat Seal Liquid) 수준을 점검하십시오 . 필요하면 너트를 채웁니다 . 피스톤 로드엔 유체가 축적되거나 패킹의 영구 마모, 펌프 부식을 방지하려면 TSL 을 너트 안에 유지하십시오 .

가솔린 엔진, 작동 시점부터 처음 20 시간이 경과한 후 : 엔진 오일을 배출하고 깨끗한 오일로 채웁니다 . 올바른 오일 등급은 Honda 엔진 사용 설명서를 참조하십시오 .

디젤 엔진, 작동 시점부터 처음 50 시간이 경과한 후 : 엔진 오일을 배출하고 깨끗한 오일로 채웁니다 . 오일 필터를 교체합니다 . 올바른 오일 등급은 Kohler 엔진 사용 설명서를 참조하십시오 .

주간 : 엔진 에어 필터 커버를 분리하고 여과망을 청소합니다 . 필요하면 여과망을 교체하십시오 . 비정상적으로 더러운 환경에서 작동하는 경우 : 매일 필터를 점검하고 필요하면 교체하십시오 .

교체 여과망은 지역 HONDA/Kohler 대리점에서 구입할 수 있습니다 .

주간 / 일일 : 유압 로드에서 잔류물이나 매체를 제거합니다 .

작동하고 100 시간 후마다 : 엔진 오일을 교환합니다 . 올바른 오일 정도는 Honda 엔진 사용 설명서를 참조하십시오 .

디젤 엔진, 작동 시점부터 250 시간이 경과할 때마다 : 엔진 오일을 배출하고 깨끗한 오일로 채웁니다 . 오일 필터를 교체합니다 . 올바른 오일 등급은 Kohler 엔진 사용 설명서를 참조하십시오 .

반기 : 벨트 마모를 점검합니다 . 필요하면 교체합니다 .

작동 500 시간마다 또는 3 개월마다 : 유압유 및 필터를 Graco 유압유 169236(5 갤런 /20 리터) 또는 207428(1 갤런 /3.8 리터) 및 필터 246173 으로 교체하십시오 . 오일 교환 주기는 환경 조건에 따라 다릅니다 .

연간 또는 2000 시간마다 : 벨트를 교체합니다 .

스파크 플러그 : BPR6ES(NGK) 또는 W20EPR-U(NIPPONDENSO) 플러그만 사용하십시오 . 플러그 간극을 0.028~0.031in. (0.7~0.8mm) 로 둡니다 . 플러그를 설치 및 제거할 때 스파크 플러그 렌치를 사용하십시오 .

문제 해결



문제점	원인	해결 방안
내부 연소 엔진에서 로프가 잘 당겨지지 않습니다 (시동되지 않음).	유압이 너무 높습니다.	유압 손잡이를 시계반대방향으로 돌려서 최저 설정으로 맞춥니다.
가솔린 엔진이 시동되지 않습니다.	스위치가 OFF 되었거나 오일량이 적거나 가솔린이 없습니다.	엔진 설명서를 참조하십시오.
	연료 차단 밸브가 닫혔음	연료 차단 밸브를 여십시오.
가솔린 엔진이 올바르게 작동하지 않습니다.	엔진 결함	엔진 설명서를 참조하십시오.
	고도	엔진 수리 키트, 4.0hp - 288678 / 5.5hp - 248943 / 6/5hp - 248944 / 9.0hp - 248945 를 참조하십시오.
디젤 엔진이 시동되지 않습니다.	연료가 없습니다. 주입 타이밍이 잘못되었거나, 링이 마모되었거나, 연료가 끈적합니다.	엔진 설명서를 참조하십시오.
디젤 엔진이 올바르게 작동하지 않습니다.	엔진 결함	엔진 설명서를 참조하십시오.
	연료 품질이 좋지 않습니다.	연료 탱크를 비우고 깨끗하고 좋은 연료로 교체하십시오.
내부 연소 엔진이 작동하지만 움직이지 않거나 작동하지 않습니다.	유압 펌프 밸브가 꺼져 있습니다 (OFF).	유압 펌프 밸브를 ON 으로 설정합니다.
	압력 설정이 너무 낮습니다.	압력을 높이십시오 (18 페이지).
	변위 펌프 배출구 필터 (사용된 경우)가 더럽거나 막혔습니다.	필터를 청소하십시오.
	팁 또는 팁 필터 (사용된 경우)가 막혔습니다.	팁 및 / 또는 필터를 분리해서 청소하십시오.
	유압 유체가 너무 적음	도장기를 작동 중지합니다. 유체를 추가합니다.* 16 페이지를 참조하십시오.
	벨트가 마모되었거나 파손되었거나 이탈되었습니다.	교체합니다.
	유압 펌프가 마모 또는 손상되었습니다.	Graco 대리점으로 도장기를 보내 수리하십시오.
	안에 굳은 페인트가 있어 페인트 펌프 로드가 달라 붙었습니다.	펌프를 정비하십시오. 설명서 334654 를 참조하십시오.
	유압 모터가 이동하지 않음	펌프 밸브를 OFF 로 설정합니다. 압력을 낮추십시오. 엔진을 끕니다 (OFF). 유압 모터가 이동할 때까지 로드를 위 또는 아래로 움직입니다.
변위 펌프가 작동하지만 상향 행정시 출력이 낮습니다.	피스톤 볼 체크가 올바르게 고정되지 않음	피스톤 볼 체크를 정비하십시오. 설명서 334654 를 참조하십시오.
	피스톤 패킹이 마모 또는 손상됨	패킹을 교체하십시오. 설명서 334654 를 참조하십시오.

문제점	원인	해결 방안
변위 펌프가 작동하지만 하향 행정시 (및 / 또는 두 행정 모두에서) 출력이 낮습니다 .	피스톤 패킹이 마모 또는 손상됨	패킹 너트를 조이거나 패킹을 교체하십시오 . 설명서 334654 를 참조하십시오 .
	흡입 밸브 볼 체크가 올바르게 고정되지 않음	흡입 밸브 볼 체크를 정비하십시오 . 설명서 334654 를 참조하십시오 .
	흡입 튜브에서 공기가 누출됨	
	유압 오일 필터가 더럽습니다 .	필터를 교체합니다 .
페인트가 누출되어 습식 컵 측면으로 흘러내림	습식 컵이 느슨함	누출이 멈출 정도까지 습식 컵을 조이십시오 .
	스로드 패킹이 마모되었거나 손상되었습니다 .	패킹을 교체하십시오 . 설명서 334654 를 참조하십시오 .
유압 모터 피스톤 로드 와이퍼 주변이 과도하게 마모됨	피스톤 로드 씰이 마모되었거나 손상되었습니다 .	이 부품을 교체하십시오 . 설명서 334654 를 참조하십시오 .
유체 공급 속도가 느림	압력 설정이 너무 낮습니다 .	압력을 높이십시오 (18 페이지) .
	변위 펌프 배출구 필터 (사용된 경우) 가 더럽거나 막혔습니다 .	청소 또는 교체하십시오 .
	컨트랙터 건 필터 (사용된 경우) 가 더럽거나 막혔습니다 .	청소 또는 교체하십시오 .
	펌프 흡입구로 연결되는 흡입 라인이 확실히 고정되어 있지 않습니다 .	조이십시오 .
	유압 모터가 마모되었거나 손상되었습니다 .	Graco 대리점으로 도장기를 보내 수리하십시오 .
	유체 호스에서 압력이 크게 떨어짐	길이를 줄이거나 지름을 증가하십시오 .
도장기 과열	유압 구성품에 페인트가 쌓였습니다 .	청소
	오일 수준이 너무 낮습니다 .	오일을 보급하십시오 . 16 페이지를 참조하십시오 .
유체가 건에서 분출되고 있습니다 .	유체 펌프 또는 호스에 공기가 있습니다 .	사이펀 어셈블리에 느슨한 연결부가 있는지 확인해서 조인 후 펌프를 다시 프라임하십시오 .
	흡입부가 느슨합니다 .	조이십시오 .
	유체 공급장치의 유체가 적거나 비어 있습니다 .	공급 용기를 채우십시오 .
펌프 소음	유압 유체 수준이 너무 낮습니다 .	도장기를 끕니다 (OFF) . 유체를 추가합니다 . * 16 페이지를 참조하십시오 .
전기 모터가 작동하지 않음	전원 스위치가 켜지지 않았습니다 .	전원 스위치를 켜십시오 (ON) .
	회로 차단기가 트립되었습니다 .	전원의 회로 차단기를 확인하십시오 . 모터 스위치를 재설정하십시오 .
* 유압 유체 수준을 자주 점검하십시오 . 유체 수준이 너무 낮아서는 안 됩니다 . Graco 유압 유체만 사용하십시오 (16 페이지) .		

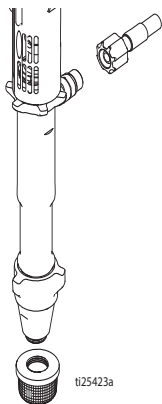
표준 시리즈 펌프

제거



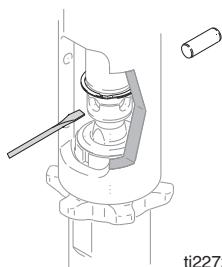
펌프 수리 방법은 펌프 설명서 334654 를 참조하십시오 .

1. 펌프를 세척합니다 .
2. **감압 절차** (15 페이지) 를 실시합니다 .
3. 스트레이너 및 페인트 호스를 제거합니다 .



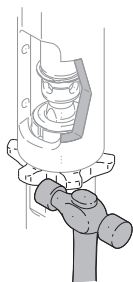
ti25423a

4. 고정 링을 위로 밀습니다 . 핀을 밖으로 밀습니다 .



ti2272b

5. 잼 너트를 풉니다 . 펌프 나사를 풉니다 .



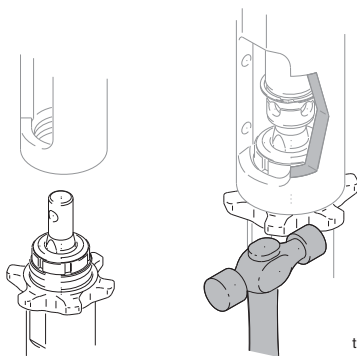
ti2272c

설치

주의

작동 동안 펌프 잼 너트가 느슨해지면 베어링 하우징과 드라이브 트레인의 나사산이 손상됩니다 . 지정된 대로 잼 너트를 조이십시오 .

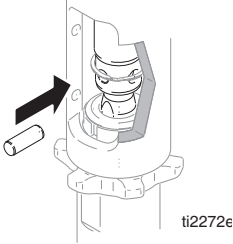
1. 잼 너트를 펌프 나사산 맨 아래에 끼웁니다 . 펌프를 매니폴드에 나사로 완전히 끼웁니다 . 펌프 배출구가 호스와 정렬될 때까지 매니폴드에서 펌프 나사를 풉니다 . 잼 너트를 손으로 조인 다음 망치로 1/8~1/4 바퀴 두드립니다 .



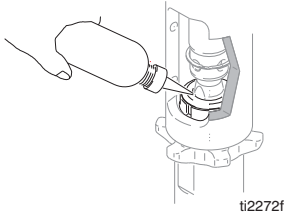
ti2272d

핀이 느슨해지면 부품이 파손되어 공기 중으로 튀어올라 심각한 부상이나 재산 피해를 입을 수 있습니다 . 따라서 핀은 반드시 올바르게 설치해야 합니다 .				

2. 펌프 로드 핀 구멍이 유압 로드 구멍과 정렬될 때까지 엔진 시동 로프를 천천히 당깁니다. 핀을 구멍에 밀어넣습니다. 고정 링을 홈에 밀어넣습니다.



3. Graco TSL 로 패킹 너트를 채웁니다.



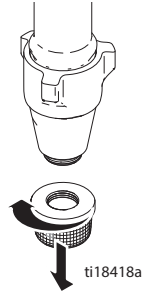
ProContractor 시리즈 펌프

제거

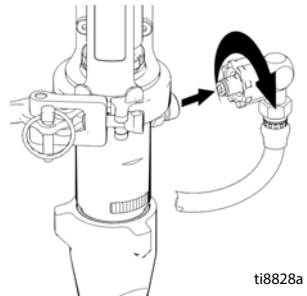


펌프 수리 방법은 펌프 설명서 334654 를 참조하십시오.

1. 펌프를 세척합니다.
2. 감압 절차 (15 페이지) 를 실시합니다.

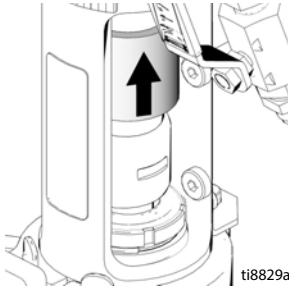


3. 펌프 피팅에서 페인트 호스 피팅 및 페인트 호스를 제거합니다.

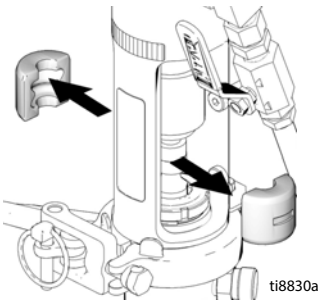


ProContractor 시리즈 펌프

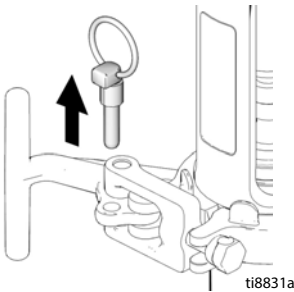
4. 커플러 커버를 위로 밀어 로드 커플러를 완전히 노출시킵니다 .



5. 로드 커플러를 제거합니다 .

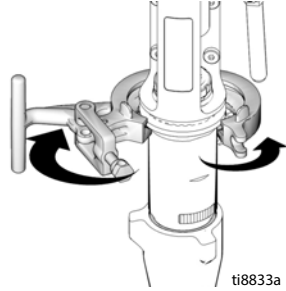


6. 핀을 제거합니다 .

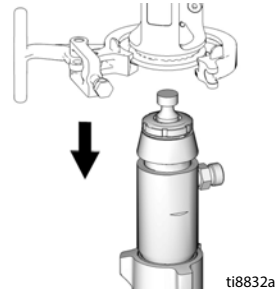


참고 : t- 핸들을 열기 전에 손으로 펌프를 지탱합니다 .

7. 클램프를 여십시오 .

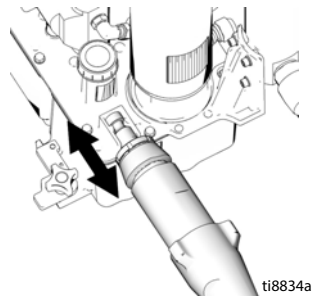


8. 장치에서 펌프를 분리하십시오 .



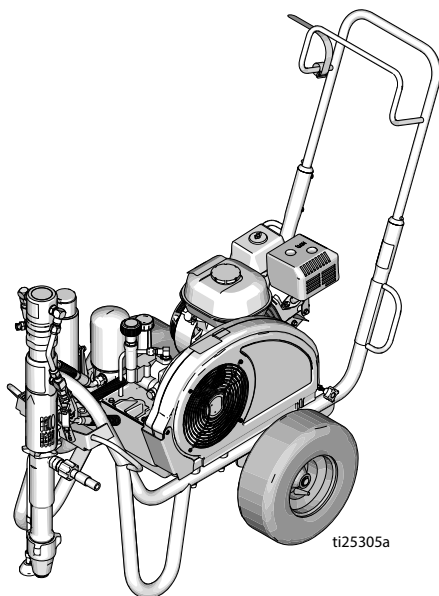
설치

1. 필요한 경우 펌프 로드를 조정 캐스팅에 놓고 펌프를 당겨서 로드를 늘립니다 .



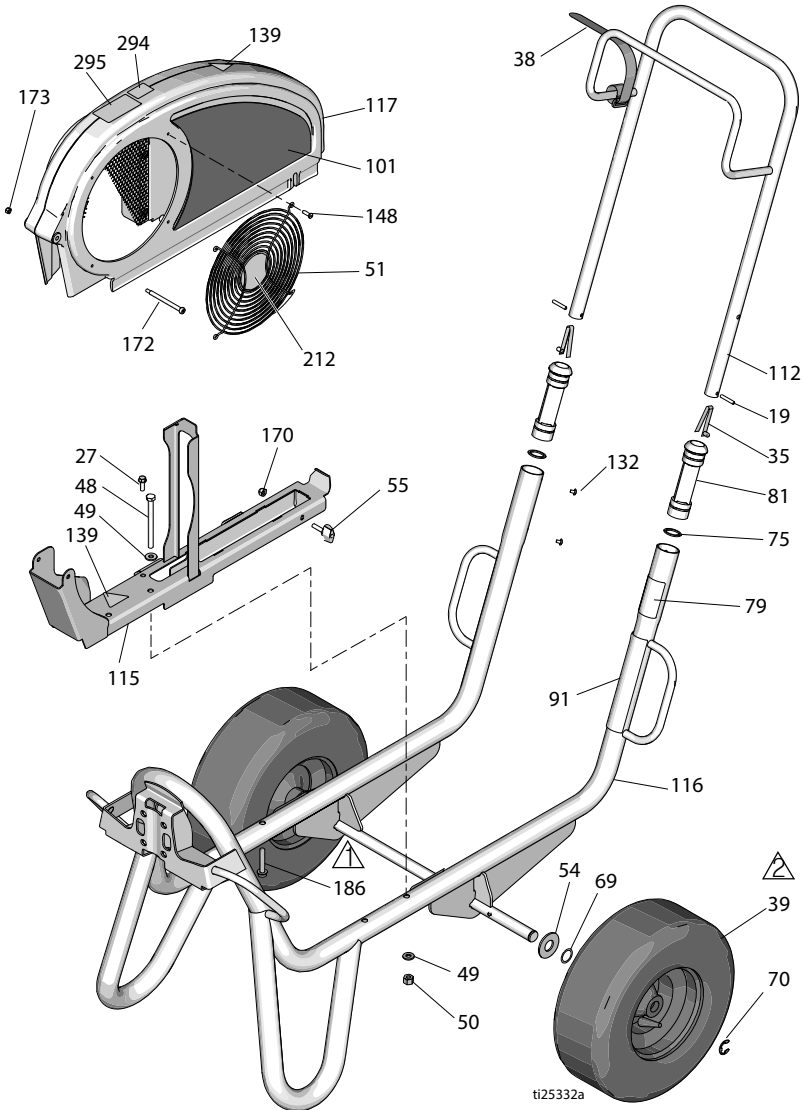
2. 분리 단계를 역순으로 수행하여 펌프를 다시 조립합니다 .

DutyMax EH/GH230/300 표준 시리즈 부품



GH230/300 표준 시리즈 프레임 및 벨트 가드 부품

참조	토크	참조	토크
	13.6-14.7N·m(120-130in·lb)		25-35psi(1.7-2.4bar) 로 타이어 팽창



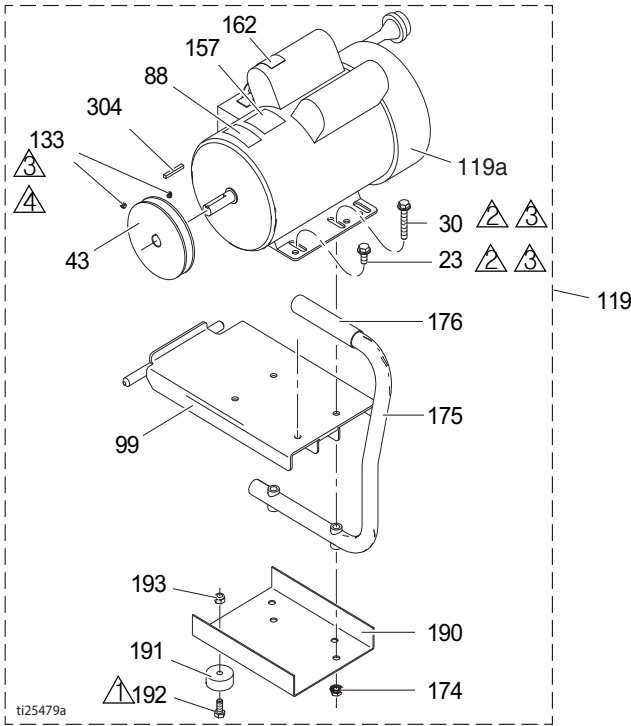
부품 목록

참조	부품	설명	수량	참조	부품	설명	수량
19	101354	핀, 스프링, 직선형	2		170046	라벨, 브랜드, 측면 (EH300D1)	1
27	260212	나사, 육각 와셔 헤드, 나사산형	1		170048	라벨, 브랜드, 측면 (GH300D1)	1
35	112827	버튼, 스냅	2				
38	114271	스트랩, 고정	1	112	24M397	핸들, 카트	1
39	119509	휠, 공압	2	115	24M086	레일, 벨트 가드, 어셈블리	1
48	867539	나사, 캡, 육각 헤드	2				
49	100527	와셔, 플레인	4	116	24M085	프레임, 카트, 용접	1
50	110838	너트, 잠금	2	117	248973	가드, 벨트 어셈블리, 도장됨 (51, 148, 172, 173 포함)	1
51	117284	그릴, 팬 가드	1				
54	156306	와셔, 평	2				
55	170813	너트, 핸드	2	132	109032	나사, 기계, 납작 머리	4
69	116038	와셔, 웨이브 스프링	2	139▲	16M768	라벨, 경고	2
70	120211	링, 고정, E 링	2	141▲	15Y963	라벨, 지칭 읽기	1
75	15J645	와셔	2	148	115477	나사, 기계, 특수 팬 헤드	4
79▲	189246	라벨, 경고	1				
	170947	라벨, 경고, 다국어	1	170	102040	너트, 잠금, 육각	1
81	192027	슬리브, 카트	2	172	119434	나사, 솔더, 소켓 헤드	1
91▲	194317	라벨, 경고	1	173	116969	너트, 잠금	1
	16N948	라벨, 경고, ISO	1	212	16N398	라벨, 방향 (EH/GH300D1)	1
	170947	라벨, 경고, 다국어	1	294	16D576	라벨, 미국에서 제조	1
101	170042	라벨, 브랜드, 측면 (EH230D1)	1	295	16X983	라벨, 표준 시리즈	1
	170044	라벨, 브랜드, 측면 (GH230D1)	1				

▲ 위험 및 경고 라벨은 무료로 제공됩니다.

DutyMax EH230DI 전기 모터 부품

참조	토크	참조	토크
▲1	2.9-3.4N•m(25-30in•lb)	▲3	Loctite 242 도포
▲2	24.3-26.6N•m(215-235in•lb)	▲4	6.6-7.0N•m(58-62in•lb)

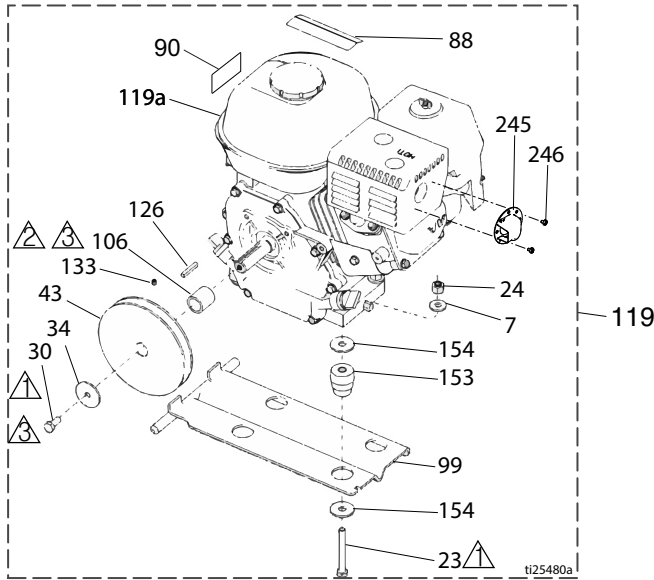


참조	부품	설명	수량	참조	부품	설명	수량
23	110963	나사, 캡, 플랜지	2	157	158804	라벨, Graco	2
30	114653	나사, 캡, 플랜지	2	162▲	189930	라벨, 경고	1
43	16N612	폴리	1	174	110996	너트, 육각, 플랜지	4
44	116914	벨트, V-Grip-notch (그림에 없음)	1	175	246214	핸들, 변환	1
88▲	15K616	라벨, 주의	1	176	111700	그립, 핸들	1
99	15E585	브래킷, 장착, 전기	1	190	15F217	플레이트, 절연기, 하단	1
119	24M668	키트, 3.0hp(이 페이지 지에 나열된 모든 부품 포함)	1	191	113817	범퍼	4
119a	15E669	모터, 전기 3HP, 230VAC	1	192	100057	나사, 캡, 육각 헤드	4
133	100002	나사, 고정	2	193	111040	너트, 잠금, 인서트, nylock, 5/16	4
				304	117632	키, 사각형 3/16 x 1.25	1

▲ 위험 및 경고 라벨은 무료로 제공됩니다.

DutyMax GH230DI 가솔린 엔진 부품

참조	토크	참조	토크
	13.6-14.7N·m(120-130in·lb)		Loctite 242 도포
	6.6-7.0N·m(58-62in·lb)		

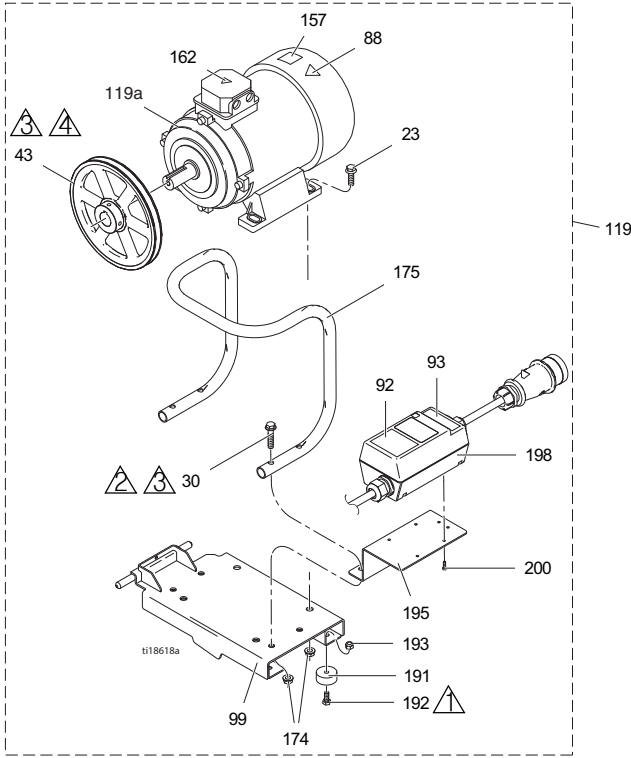


참조	부품	설명	수량	참조	부품	설명	수량
7	100023	와셔, 평	4	119	248944	키트, 가스 엔진 6.5hp(이 페이지에 나열된 모든 부품 포함)	2
23	113664	나사, 캡, 육각 헤드	4	119a	116298	엔진, 6.5 가스	1
30	108842	나사, 캡, 육각 헤드	2	126	117632	키, 사각형, 3/16 x 1.25	1
34	112717	와셔	1	133	100002	나사, 고정	1
43	116908	풀리, 5.50in.	1	153	15E888	완충 장치, 모터 장착부	4
44	119433	벨트, V-Grip-notch (그림에 없음)	1	154	108851	와셔, 플레인	8
50	110838	너트, 잠금	4	245	128099	디플렉터, 배기	1
88▲	194126	라벨, 경고	1	246	128101	나사, 태핑	2
90▲	16Y720	라벨, 경고, ISO 엔진	1				
99	15F157	브래킷, 장착, 엔진	1				
106	15B314	슬리브, 모터 샤프트	1				

▲ 위험 및 경고 라벨은 무료로 제공됩니다.

DutyMax EH300DI 전기 모터 부품

참조	토크	참조	토크
▲1	2.9-3.4N·m(25-30in·lb)	▲3	Loctite 242 도포
▲2	24.3-26.6N·m(215-235in·lb)	▲4	6.6-7.0N·m(58-62in·lb)

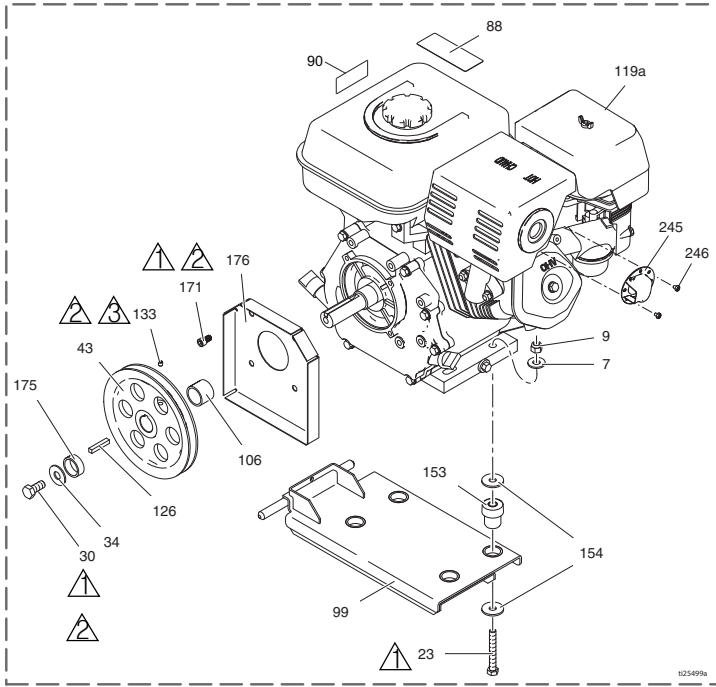


참조	부품	설명	수량	참조	부품	설명	수량
23	111193	나사, 캡, 플랜지 헤드	4	162▲	189930	라벨, 주의	1
30	116780	나사, 육각, 헤드, 플랜지형	4	174	112958	너트, 육각, 플랜지형	8
43	125811	폴리, 주철, 8.75in.	1	175	16M473	튜브, 핸들, 변환	1
88▲	15K616	라벨, 주의	1	191	113817	범퍼	4
92	16N399	라벨, 모터 스위치 박스 켜짐 - 꺼짐	1	192	100057	나사, 캡, 육각 헤드	4
93	16N400	라벨, 적색등 표시기	1	193	111040	너트, 잠금, 인서트, nylock, 5/16	4
99	16M467	브래킷, 장착, 모터, EH300	1	195	16M474	브래킷, 모터 스타터	1
119	24M669	키트, 모터 (이 페이지 에 나열된 모든 부품 포함)	1	198	24N064	스타터, 모터 어셈블리	1
119a	24N019	모터, 전기, 400VAC, 50Hz, 7.3hp	1	200	119236	나사, plastite	4

▲ 위험 및 경고 라벨은 무료로 제공됩니다.

DutyMax GH300DI 가솔린 엔진 부품

참조	토크	참조	토크
	13.6-14.7N•m(120-130in-lb)		6.6-7.0N•m(58-62in-lb)
	Loctite 242 도포		



참조	부품	설명	수량	참조	부품	설명	수량
7	100132	와셔, 평	4	119a	803900	엔진, 가솔린, 9.0hp(Honda)	1
9	101566	너트, 잠금	4	126	119484	키, 평행, 사각형	1
23	106212	나사, 캡, 육각 헤드	4	133	100002	나사, 고정	1
30	116645	나사, 캡, 육각 헤드	1	153	195515	완충 장치, 모터 장착부	4
34	100696	와셔, 가공	1	154	108851	와셔, 플레인	8
43	119401	플리	1	171	C20010	나사, 캡, 소켓 헤드	4
44	119432	벨트, V-Grip-notch (그림에 없음)	1	175	15E764	스페이서, 샤프트, 엔진	1
88▲	194126	라벨, 경고	1	176	15E973	실드, 엔진 샤프트	1
90▲	16Y720	라벨, 경고, ISO 엔진	1	245	124145	디플렉터, 배기	1
99	15E583	브래킷, 장착, 엔진	1	246	128101	나사, 태핑	3
106	15E586	슬리브, 샤프트, 엔진	1				
119	248945	키트, 가스 엔진 9.0hp(이 페이지에 나열된 모든 부품 포함)	2				

▲ 위험 및 경고 라벨은 무료로 제공됩니다.

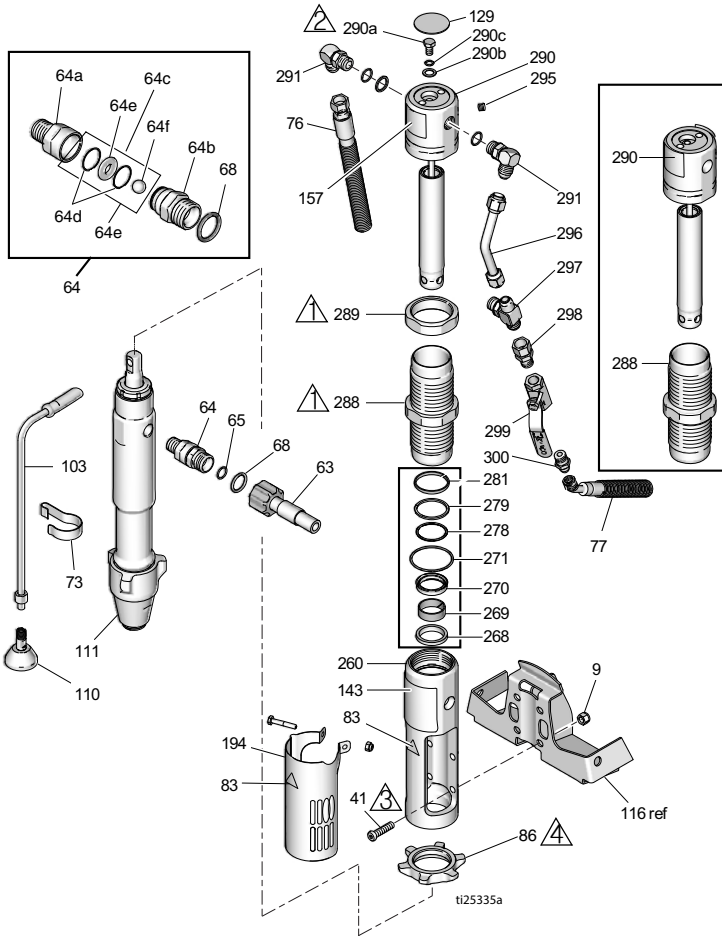
표준 시리즈 탱크 및 필터 부품 목록

참조	부품	설명	수량	참조	부품	설명	수량
3	196178	피팅, 배출구 (EH/GH230D1)	1	241	237686	와이어, 클램프 포함 접지 어셈블리	1
	183285	피팅, 배출구 (EH/GH300D1)	1	242	249003	펌프, 유압 (EH/GH230D1)	1
4	15E476	브래킷, 리테이너, 모터	1	243	110792	피팅, 엘보우, 수, 90°	1
44	116914	벨트, V, AX42(EH230D1)	1	244	15B438	손잡이, 압력	1
	119433	벨트, V, AX41(GH230D1)	1	245	117560	나사, 세트, 소켓 헤드	1
	125834	벨트, V, AX48(EH300D1)	1	246	246167	듀브, 유압, 케이스 드레인	1
	119432	벨트, V, AX44(GH300D1)	1	247	116829	피팅, 엘보우, 유압, 링 없음	1
55	15D862	너트, 핸드	2	248	246173	필터, 오일, 회전	1
84	198585	라벨, 유압 유체, GH	1	249	15E599	하우징, 필터	1
85	15A464	라벨, 제어	1	250	15G331	플러그, 파이프	1
87	189892	라벨, Graco	1	251	196178	어댑터, 니플	1
96	15E410	폴리, 팬	1	252	244067	필터, 유체	1
144	15K440	라벨, 브랜드, GH/EH	1	253	15C766	듀브, 확산	1
	120087	나사, 세트, 1/4 x 1/2	2	254	117285	패킹, O 링	1
197	15J513	탱크, 저장소, 파란색	1	255	15C765	캡, 필터	1
227	101754	플러그, 파이프	1	256*	287879	밸브, 드레인, 어셈블리	1
228	101754	플러그, 파이프	1	257*	114708	스프링, 압축	1
229	120604	브래킷, 저장소	1	258*	15G563	핸들, 밸브	1
230	116919	필터	1	259*	116424	너트, 캡	1
231	15E587	듀브, 흡입	1	261*	193710	씰, 시트, 밸브	1
232	154594	패킹, O 링	1	262	117471	나사, 기계, 육각 플랫 헤드	4
233	15M056	커버, 저장소	1	263	120184	피팅, 유압	1
234	107188	패킹, O 링	4	264*	193709	시트, 밸브	1
235	156401	패킹, O 링	1	265	121311	피팅, 엘보우, 45° 스트리트	1
236	119426	나사, 일치, 육각 와셔 헤드	11	266	102814	게이지	1
237	120726	캡, 브리더, 필터	1	267	243683	유니언, 스위블	1
238	198841	리테이너, 볼, 압력 바 이패스	1	285	116618	자석	1
239	100084	볼, 금속	1	299	290079	라벨, 접지 경고, 영어	1
240	116967	스프링, 압축	1		16Y633	라벨, 접지 경고, 중국어	1

* 드레인 밸브 키트 245103 에 포함됨

유압식 모터 및 용적형 펌프 부품

참조	토크	참조	토크
▲1	196.6-210.2N•m(145-155ft•lb)	▲3	15.8-18.1N•m(140-160in•lb)
▲2	16.3-24.4N•m(12-18ft•lb)	▲4	94.9-108.5N•m(70-80ft•lb)



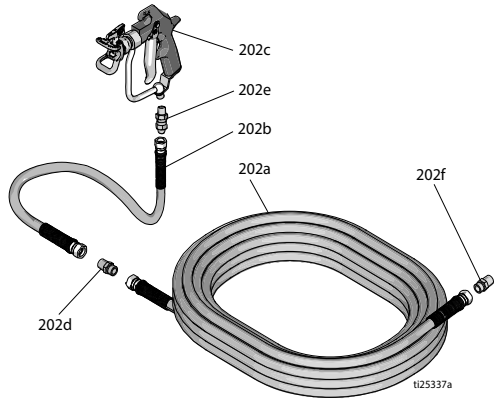
유압식 모터 및 용적형 펌프 부품 목록

참조	부품	설명	수량	참조	부품	설명	수량
8	15F584	라벨, ProConnect	1		17D065	라벨, 브랜드, 앞 (EH300D1)	1
9	101566	너트, 잠금	4				
33	189920	스트레이너, (1-11 1/2npsm)	1		17D067	라벨, 브랜드, 앞 (GH300D1)	1
41◆	107210	나사	4	157◆	15B804	라벨, Graco	2
57	288344	클램프, 펌프	1	178	156698	패킹, O 링	1
58	105510	와셔, 잠금, 스프링 (하이 칼라)	2	179	277377	커플러, 펌프	2
59	101550	나사, 캡, sch	2	180	15H957	커버, 커플러	1
63	257908	호스, 커플링	1	194	24X474	커버, 실드	1
64	24M611	키트, 체크 밸브 (64a -64f 포함)	1	260◆	15E243	매니폴드, 어댑터	1
64a	16N461	하우징, 시트, 체크 밸브	1	268◆+	117739	와이퍼, 로드	1
64b	16N462	하우징, 볼, 체크 밸브	1	269◆+	112342	베어링, 로드	1
64c	24M725	키트, 수리, 체크 밸브 (64d, 64e, 64f, 68 포함)	1	270◆+	112561	패킹, 볼록	1
64d*		O 링	2	271◆+	117283	패킹, O 링	1
64e*		시트, 밸브	1	278◆+	108014	패킹, O 링	1
64f*		볼, 세라믹	1	279◆+	178226	씰, 피스톤	1
65	109450	패킹, O 링	1	281◆+	178207	베어링, 피스톤	1
68*	C20195	패킹, O 링	1	288◆	248991	슬리브, 유압	1
73	198542	클립, 스프링	1	289◆	15A726	너트, 잼	1
76	15K642	호스, 유압, 복귀	1	290◆	288755	키트, 수리, 트립 로드 (129, 278, 279, 281, 282, 295 포함)	1
77	15K641	호스, 유압, 공급	1	290a◆	106276	나사, 캡, 육각 헤드	1
83▲◆	192840	라벨, 경고	1	290b◆	155685	패킹, O 링	1
86	193394	너트, 고정, GH230/300	1	290c◆	178179	와셔, 씰링	1
103	243993	호스, 드레인, Ultra hi-boy	1	291◆	117607	피팅, 엘보우 표준 나사산	2
110	241920	디플렉터, 나사산형	1	295◆	100139	플러그, 파이프	1
111	24W999	펌프, 변위	1	296◆	15E596	튜브, 유압, 공급	1
129◆	15B063	라벨, 경고	1	297◆	117609	피팅, T형, 분기, 직선형 나사산	1
143	17D061	라벨, 브랜드, 앞 (EH230D1)	1	298	117328	피팅, 니플, 직선형	1
	17D063	라벨, 브랜드, 앞 (GH230D1)	1	299	117441	밸브, 볼	1
				300	116813	피팅, 니플, 유압	1

▲ 위험 및 경고 라벨은 무료로 제공됩니다.
 ◆ 유압 모터 수리 키트 248977(EH/GH300)에 포함됨
 + 씰 키트 246174에 포함됨
 * 체크 밸브 수리 키트 24M725에 포함됨

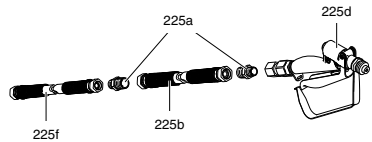
DutyMax EH/GH230DI 스프레이 건 및 호스 부품

참조	부품 번호	설명	수량
202a	240797	호스, 접지됨, 나일론; 3/8in. ID; 결합형 3/8-18npsm; 50ft(15m); 양 끝의 스프링 가드	1
202b	241735	호스, 접지됨, 나일론; 1/4in. ID; 결합형 1/4npt(m) x 1/4npsm(f); 3ft(0.9m); 양 끝의 스프링 가드 3300psi (227bar, 22.7MPa)	1
202c	241705	건, 스프레이, 텍스처, RAC® 팁 가드 및 LTX531 스프레이 팁 살린더 포함,	1
202d	159841	어댑터, 3/8 x 1/4in. npt	1
202e	239663	스위블, 직선형	1
202f	196178	어댑터, 니플	1

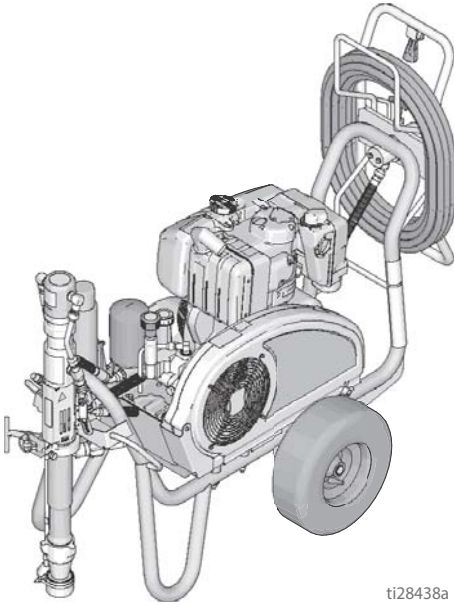


DutyMax EH/GH300DI 스프레이 건 및 호스 부품

참조	부품 번호	설명	수량
225a	159239	피팅, 니플, 파이프, rdog	2
225b	191239	호스, 결합형, 3/8in. x 11ft 10in.	1
225d	245820	키트, 어셈블리, 건	1
225f	278499	호스, 결합형, 1/2in. x 50ft, 3300wp	1

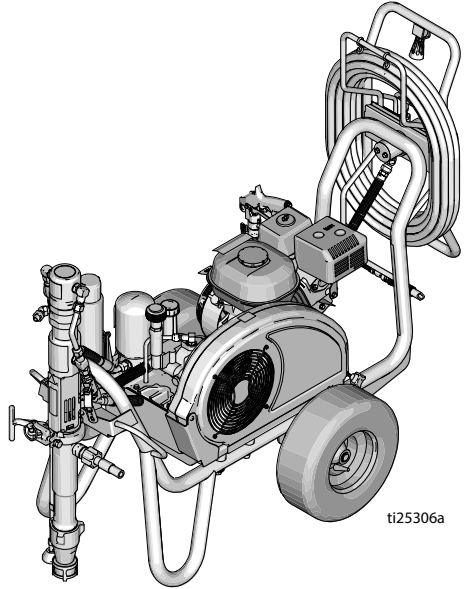


DutyMax DH230/EH/GH230/300 ProContractor 시리즈



DutyMax DH230

ti28438a

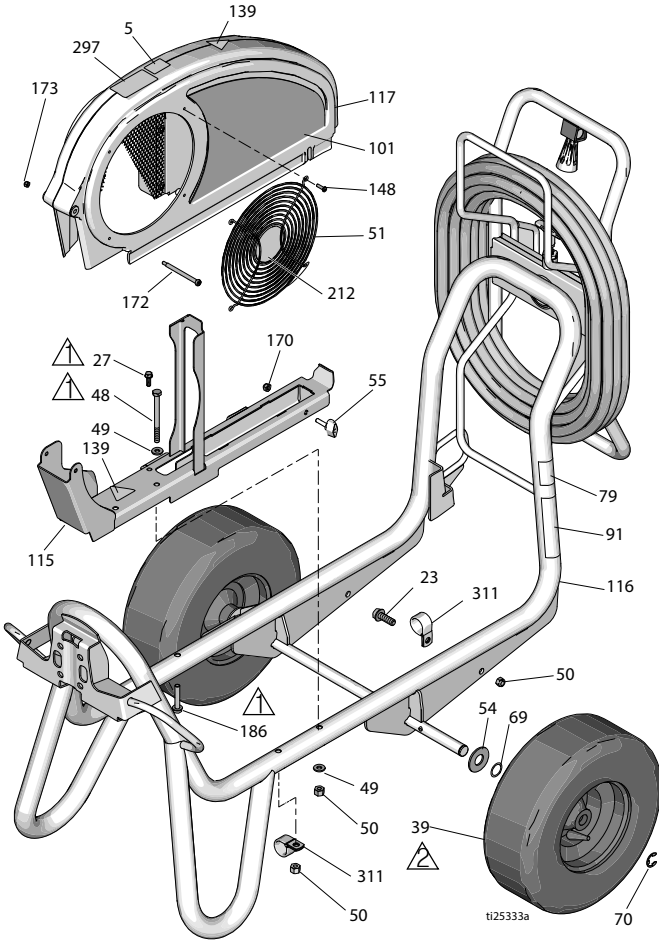


DutyMax EH/GH230/300

ti25306a

DH230/EH/GH230/300 프레임 및 벨트 가드 부품

참조	토크	참조	토크
	13.6-14.7N·m(120-130in·lb)		25-35psi(1.7-2.4bar) 로 타이어 팽창



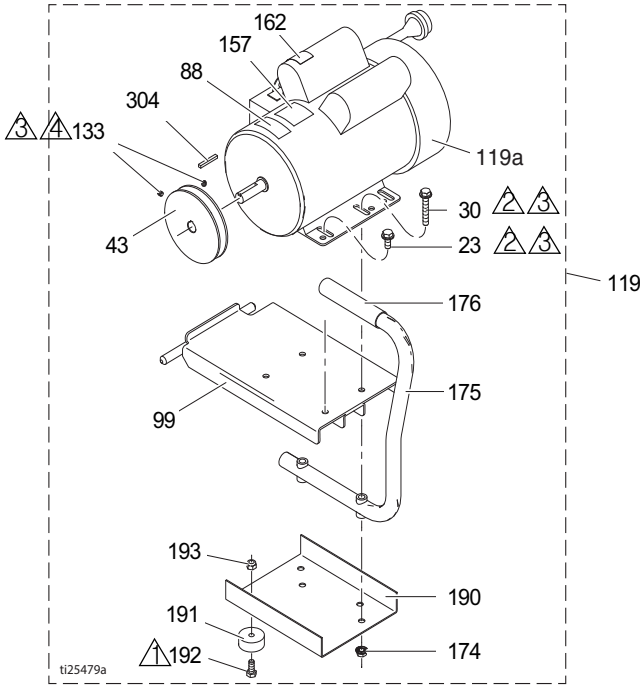
부품 목록

참조	부품	설명	수량	참조	부품	설명	수량	
5	16D576	라벨, 전역 구성품과 함께 미국에서 제조됨	1		170044	라벨, 브랜드, 측면 (GH230D1)	1	
23	110963	나사, 캠, 플랜지 헤드	1		170046	라벨, 브랜드, 측면 (EH300D1)	1	
27	260212	나사, 육각 와셔 헤드, 나사산형	1		170048	라벨, 브랜드, 측면 (GH300D1)	1	
39	119509	휠, 공압	2		115	24M086	레일, 벨트 가드, 어셈블리	1
48	867539	나사, 캠, 육각 헤드	2		116	170108	프레임, 카트, 용접	1
49	100527	와셔, 플레인	3		117	248973	가드, 벨트 어셈블리, 도장됨	1
50	110838	너트, 잠금	2	139▲	16M768	라벨, 경고	2	
51	117284	그릴, 팬 가드	1	148	115477	나사, 기계, 특수 팬 헤드	4	
54	156306	와셔, 평	2		170	102040	너트, 잠금, 육각	1
55	17D813	너트, 핸드	1		172	119434	나사, 솔더, 소켓 헤드	1
69	116038	와셔, 웨이브 스프링	2		173	116969	너트, 잠금	1
70	120211	링, 고정, E 링	2		186	170142	나사, 육각 와셔 헤드	2
79▲	189246	라벨, 경고	1		212	16N398	라벨, 방향 (EH/GH300D1)	1
91▲	194317	라벨, 경고, EN	1		297	17D033	라벨, ProContractor	1
	16N948	라벨, 경고, ISO	1		311	128051	클램프	2
	17D947	라벨, 경고, 다국어	1					
101	17D042	라벨, 브랜드, 측면 (EH230D1)	1					
	17J339	라벨, 브랜드, 측면 (DH230D1)	1					

▲ 위험 및 경고 라벨은 무료로 제공됩니다.

DutyMax EH230DI 전기 모터 부품

참조	토크	참조	토크
▲1	2.9-3.4N•m(26-30in•lb)	▲3	Loctite 242 도포
▲2	24.3-26.6N•m(215-235in•lb)	▲4	6.7-7.0N•m(55-62in•lb)

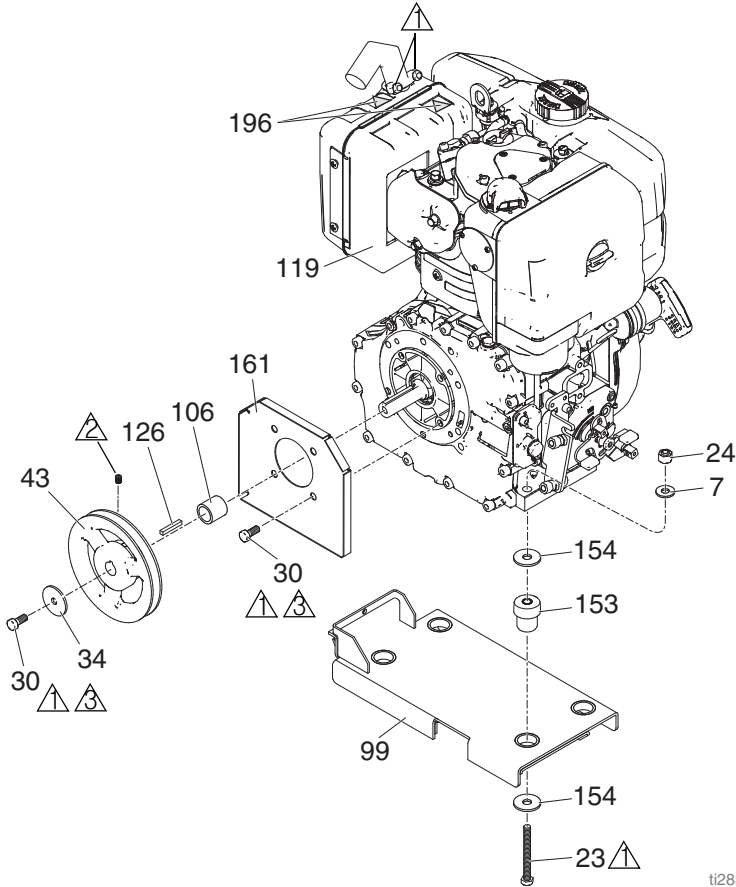


참조	부품	설명	수량	참조	부품	설명	수량
23	110963	나사, 캡, 플랜지 헤드	2	157	158804	라벨, Graco	2
30	114653	나사, 캡, 플랜지 헤드	2	162▲	189930	라벨, 경고	1
43	15E588	폴리	1	174	110996	너트, 육각, 플랜지 헤드	4
44	116914	벨트, V-Grip-notch (그림에 없음)	1	175	246214	핸들, 변환	1
88▲	15K616	라벨, 주의	1	176	111700	그립, 핸들	1
99	15E585	브래킷, 장착, 전기 모터	1	190	15F217	플레이트, 절연기, 하단	1
119	248946	키트, 전기 모터 3.0hp(이 페이지에 나열된 모든 부품 포함)	1	191	113817	범퍼	4
119a	15E669	모터, 전기 3HP, 230VAC	1	192	100057	나사, 캡, 육각 헤드	4
133	100002	나사, 고정	2	193	111040	너트, 잠금, 인서트, nylock, 5/16	4
				304	117632	키, 사각형 3/16 x 1.25	1

▲ 위험 및 경고 라벨은 무료로 제공됩니다.

DutyMax DH230DI 디젤 엔진 부품

참조	토크	참조	토크
▲1	13.6-14.7N·m(120-130in·lb)	▲3	Loctite 242 도포
▲2	6.6-7.0N·m(58-62in·lb)	▲4	7.3-9.6N·m(65-85in·lb)

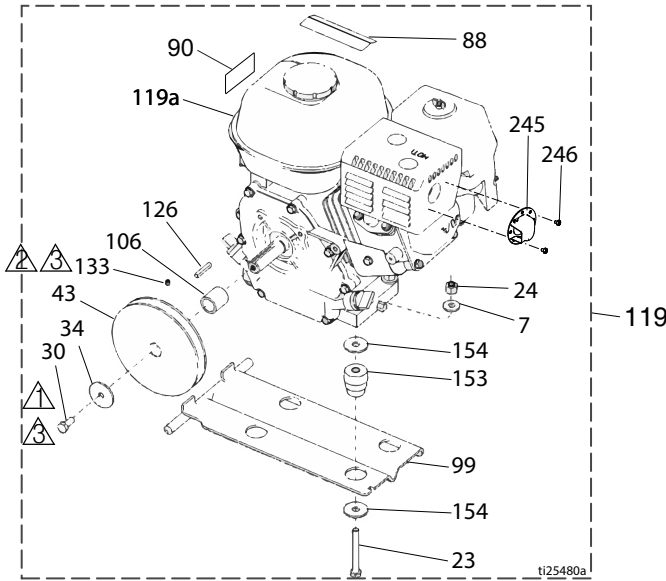


ti28390a

참조	부품	설명	수량	참조	부품	설명	수량
7	100023	와셔, 펌	4	126	17L826	키, 사각형 3/16 x 1.125	1
23	110385	나사, 캡, 육각 헤드	4	153	15E888	댐퍼, 엔진 장착부	4
24	110838	너트, 잠금	4	154	108851	와셔, 플레인	8
30	108842	나사, 캡, 플랜지 헤드	5	161	17K215	실드, 엔진 샤프트	1
34	112717	와셔	1	196▲	17K859	라벨, 안전, 뜨거운 표면	2
43	17L825	풀리, 6 인치	1			벨트, V-Grip-notch (그림에 없음)	1
99	17H148	브래킷, 장착, 엔진, 디젤	1	▲ 위험 및 경고 라벨은 무료로 제공됩니다.			
106	17L823	슬리브, 엔진 샤프트	1				
119	17H150	엔진, 디젤	1				

DutyMax GH230DI 가솔린 엔진 부품

참조	토크	참조	토크
▲1	13.6-14.7N·m(120-130in·lb)	▲3	Loctite 242 도포
▲2	6.6-7.0N·m(58-62in·lb)		

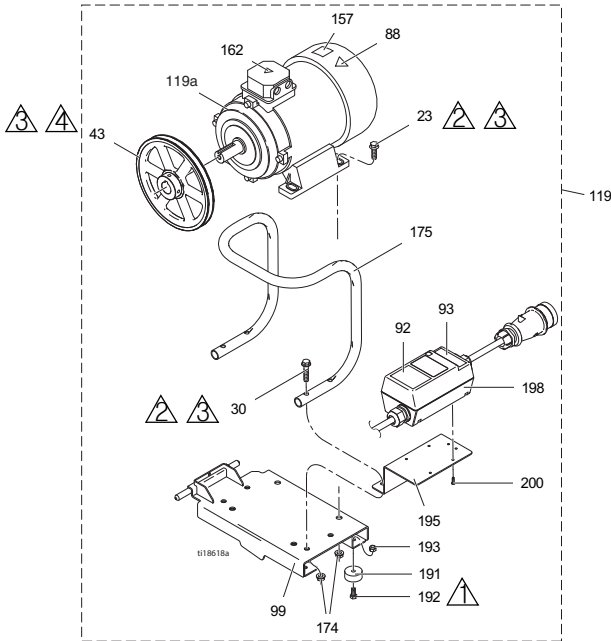


참조	부품	설명	수량	참조	부품	설명	수량
7	100023	와셔, 평	4	119	248944	키트, 가스 엔진 6.5hp(이 페이지에 나열된 모든 부품 포함)	2
23	113664	나사, 캡, 육각 헤드	4	119a	116298	엔진, 6.5 가스	1
30	108842	나사, 캡, 육각 헤드	2	126	117632	키, 사각형, 3/16 x 1.25	1
34	112717	와셔	1	133	100002	나사, 고정	1
43	116908	폴리, 5.50in.	1	153	15E888	완충 장치, 모터 장착부	4
44	119433	벨트, V-Grip-notch (그림에 없음)	1	154	108851	와셔, 플레인	8
50	110838	너트, 잠금	4	245	128099	디플렉터, 배기	1
88▲	194126	라벨, 경고	1	246	128101	나사, 태핑	2
90▲	16Y720	라벨, 경고, ISO 엔진	1				
99	15F157	브래킷, 장착, 엔진	1				
106	15B314	슬리브, 모터 샤프트	1				

▲ 위험 및 경고 라벨은 무료로 제공됩니다.

DutyMax EH300DI 전기 모터 부품

참조	토크	참조	토크
▲	2.9-3.4N·m(26-30in·lb)	▲	Loctite 242 도포
▲	24.3-26.6N·m(215-235in·lb)	▲	6.6-7.0N·m(58-62in·lb)

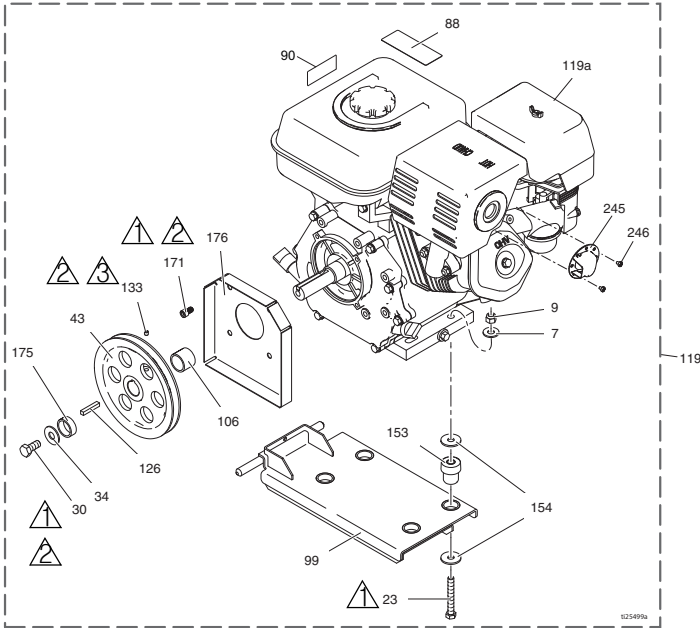


참조	부품	설명	수량	참조	부품	설명	수량
23	111193	나사, 캡, 플랜지 헤 드	4	162▲	189930	라벨, 주의	1
30	116780	나사, 육각, 헤드, 플 랜지형	4	174	112958	너트, 육각, 플랜지형	8
43	125811	폴리, 주철, 8.75in.	1	175	16M473	튜브, 핸들, 변환	1
88▲	15K616	라벨, 주의	1	191	113817	범퍼	4
92	16N399	라벨, 모터 스위치 박 스 끼움 - 끼움	1	192	100057	나사, 캡, 육각 헤드	4
93	16N400	라벨, 적색등 표시기	1	193	111040	너트, 잠금, 인서트, nylock, 5/16	4
99	16M467	브래킷, 장착, 모터, EH300	1	195	16M474	브래킷, 모터 스타터	1
119	24M669	키트, 모터 (이 페이 지에 나열된 모든 부품 포함)	1	198	24N064	스타터, 모터 어셈 블리	1
119a	24N019	모터, 전기, 400VAC, 50Hz, 7.3hp	1	200	119236	나사, plastite	4

▲ 위험 및 경고 라벨은 무료로 제공됩니다.

DutyMax GH300DI 가솔린 엔진 부품

참조	토크	참조	토크
▲1	13.6-14.7N·m(120-130in·lb)	▲3	6.6-7.0N·m(58-62in·lb)
▲2	Loctite 242 도포		



참조	부품	설명	수량	참조	부품	설명	수량
7	100132	와셔, 평	4	153	195515	완충 장치, 모터 장착부	4
9	101566	너트, 잠금	4	154	108851	와셔, 플레인	8
23	106212	나사, 캠, 육각 헤드	4	171	C20010	나사, 캠, 소켓 헤드	4
30	116645	나사, 캠, 육각 헤드	1	175	15E764	스페이서, 샤프트, 엔진	1
34	100696	와셔, 가공	1	176	15E973	실드, 엔진 샤프트	1
43	119401	폴리	1	245	124145	디플렉터, 배기	1
44	119432	벨트, V-Grip-notch (그림에 없음)	1	246	128101	나사, 태핑	3
88▲	194126	라벨, 경고	1	▲ 위험 및 경고 라벨은 무료로 제공됩니다.			
90▲	16Y720	라벨, 경고, ISO 엔진	1				
99	15E583	브래킷, 장착, 엔진	1				
106	15E586	슬리브, 샤프트, 엔진	1				
119	248945	키트, 가스 엔진 9.0hp(이 페이지에 나열된 모든 부품 포함)	2				
119a	803900	엔진, 가솔린, 9.0hp(Honda)	1				
126	119484	키, 평행, 사각형	1				
133	100002	나사, 고정	1				

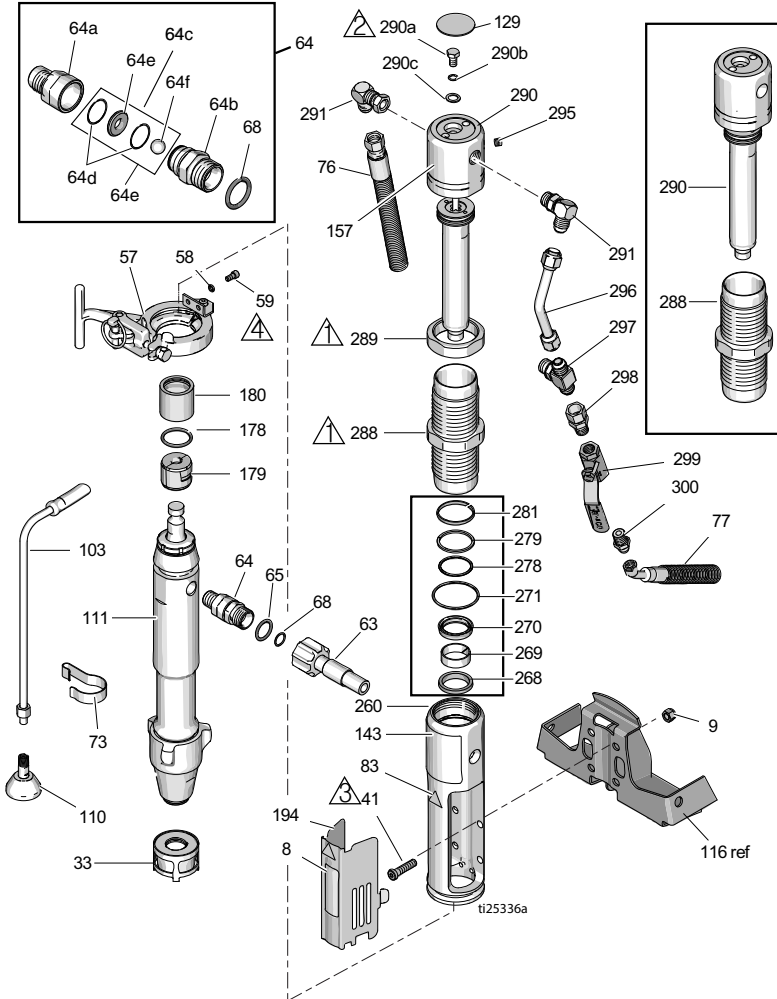
DutyMax 탱크 및 필터 부품 목록

참조	부품	설명	수량	참조	부품	설명	수량
3	161889	피팅, 배출구	1	241	237686	와이어, 클램프 포함	1
4	15E476	브래킷, 리테이너,	1			접지 어셈블리	
		모터		242	249003	펌프, 유압	1
44	116914	벨트, V, AX42	1	246178	펌프, 유압 (DH230D1)	1	
		(EH230D1)		243	110792	피팅, 엘보우,	1
	119433	벨트, V,				수, 90°	
		AX41(GH230D1)		244	15B438	손잡이, 압력	1
	125834	벨트, V,	1	245	117560	나사, 세트, 소켓 헤드	1
		AX48(EH300D1)		246	246167	튜브, 유압, 케이스 드	1
	17L829	벨트, V,	1			레인	
		AX43(DH230D1)		247	116829	피팅, 엘보우, 유압	1
	119432	벨트, V,	1	248	246173	필터, 오일, 회전	1
		AX44(GH300D1)		249	15E599	하우징, 필터	1
55	17D813	너트, 핸드	1	250	15G331	플러그, 파이프	1
84	198585	라벨, 유압 유체, GH	1	252	244067	필터, 유체	1
85	15A464	라벨, 제어	1	253	15C766	튜브, 확산	1
87	189892	라벨, Graco	1	254	117285	패킹, O 링	1
96	15E410	폴리, 팬	1	255	15C765	캡, 필터	1
144	15K440	라벨, 브랜드, GH/EH	1	256*	287879	밸브, 드레인,	1
		냉각				어셈블리	
197	120087	나사, 세트, 1/4 x 1/2	2	257*	114708	스프링, 압축	1
227	15J513	탱크, 저장소, 파란색	1	258*	15G563	핸들, 밸브	1
228	101754	플러그, 파이프	1	259*	116424	너트, 캡	1
229	120604	브래킷, 저장소	1	261*	193710	씰, 시트, 밸브	1
230	116919	필터	1	262	117471	나사, 기계, 육각 플랫	4
231	15E587	튜브, 흡입	1			헤드	
232	154594	패킹, O 링	1	263	120184	피팅, 유압	1
233	15M056	커버, 저장소	1	264*	193709	시트, 밸브	1
234	107188	패킹, O 링	4	265	121311	피팅, 커넥터	1
235	156401	패킹, O 링	1	266	868015	게이지	1
236	119426	나사, 일치, 육각 와셔	11	285	116618	자석	1
		헤드		286	17D266	호스, 결합형,	1
237	120726	캡, 브리더, 필터	1			3/8 x 73.5	
238	198841	리테이너, 볼, 압력	1	299	290079	라벨, 접지 경고, 영어	1
		바이패스			16Y633	라벨, 접지 경고,	1
239	100084	볼, 금속	1			중국어	
240	116967	스프링, 압축	1				

* 드레인 밸브 키트 245103 에 포함됨

유압식 모터 및 용적형 펌프 부품

참조	토크	참조	토크
⚠	196.6-210.2N·m(145-155ft·lb)	⚠	15.8-18.1N·m(140-160in·lb)
⚠	16.3-24.4N·m(12-18ft·lb)	⚠	10.2-12.4N·m(90-110in·lb)



유압식 모터 및 용적형 펌프 부품 목록

참조	부품	설명	수량	참조	부품	설명	수량
8	15F584	라벨, ProConnect	1	157◆	15B804	라벨, Graco	2
9	101566	너트, 잠금	4	178	156698	패킹, O 링	1
33	15V573	스트레이너		179	277377	커플러, 펌프	2
41◆	107210	나사	4	180	15H957	커버, 커플러	1
57	288344	클램프, 펌프	1	194	16M749	커버, 실드	1
58	105510	와셔, 잠금, 스프링 (하이 칼라)	2	260◆	15J279	매니폴드, 어댑터	1
59	101550	나사, 캡	2	268◆+	117739	와이퍼, 로드	1
63	257908	호스, 커플형	1	269◆+	112342	베어링, 로드	1
64	24M611	키트, 체크 밸브 (64a -64f 포함)	1	270◆+	112561	패킹, O 링	1
64a	16N461	하우징, 시트, 체크 밸브	1	271◆+	117283	패킹, O 링	1
64b	16N462	하우징, 볼, 체크 밸브	1	278◆+	108014	패킹, O 링	1
64c	24M725	키트, 수리, 체크 밸브 (64d, 64e, 64f, 68 포함)	1	279◆+	178226	씰, 피스톤	1
64d*		O 링	2	281◆+	178207	베어링, 피스톤	1
64e*		시트, 밸브	1	288◆	248991	슬리브, 유압, 실린더	1
64f*		볼, 세라믹	1	289◆	15A726	너트, 쟁	1
65	109450	패킹, O 링	1	290◆	288737	키트, 수리, 트립 로드 (129, 278, 279, 281, 282, 295 포함)	1
68*	C20195	패킹, O 링	1	290a◆	106276	나사, 캡, 육각 헤드	1
73	198542	클립, 스프링	1	290b◆	155685	패킹, O 링	1
76	15K642	호스, 유압, 복귀	1	290c◆	178179	와셔, 씰링	1
77	15K641	호스, 유압, 공급	1	291◆	117607	피팅, 엘보우 표준 나 사산	2
83▲◆	15H108	라벨, 경고	1	295◆	100139	플러그, 파이프	1
103	243993	호스, 드레인, Ultra hi-boy	1	296◆	15E596	튜빙, 유압, 공급	1
110	241920	디플렉터, 나사산형	1	297◆	117609	피팅, T형, 분기, 직선형 나사산	1
111	24X001	펌프, 변위	1	298	117328	피팅, 니플, 직선형	1
129◆▲	15B063	라벨, 경고, 뜨거운 표면	1	299	117441	밸브, 볼	1
143		라벨, 브랜드, 정면	1	300	116813	피팅, 니플, 유압	1
	17J340	(DH230D1)	1				
	17D061	(EH230D1)	1				
	17D063	(GH230D1)	1				
	17D065	(EH300D1)	1				
	17D067	(GH300D1)	1				

▲ 위험 및 경고 라벨은 무료로 제공됩니다.

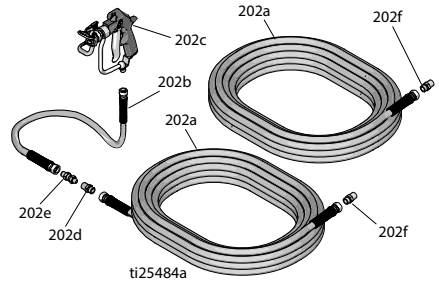
◆ 유압 모터 수리 키트, 288760 에 포함됨

+ 씰 키트 246174 에 포함됨

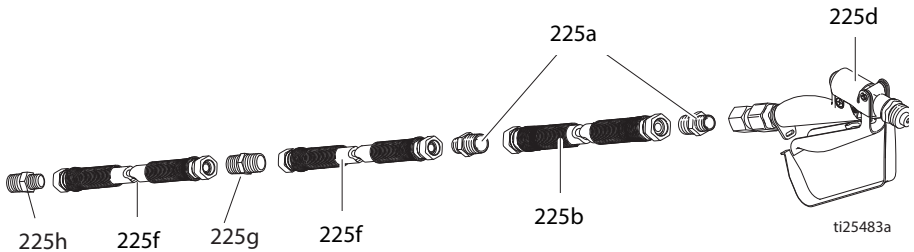
* 체크 밸브 수리 키트 24M725 에 포함됨

DutyMax DH/EH/GH230DI 도장기 - 스프레이 건 및 호스

참조	부품 번호	설명	수량
202a	240797	호스, 접지됨, 나일론; 3/8in. ID; 결합형 3/8-18npsm; 50ft(15m); 양 끝의 스프링 가드	2
202b	241735	호스, 접지됨, 나일론; 1/4in. ID; 결합형 1/4npt(m) x 1/4npsm(f); 3ft(0.9m); 양 끝의 스프링 가드 3300psi(227bar, 22.7MPa)	1
202c	241705	건, 스프레이, 텍스처, RAC® 팁 가드 및 LTX531 스프레이 팁 실린더 포함, 부품은 308491	1
202d	159841	어댑터, 3/8 x 1/4in. npt	1
202e	189018	스위블, 직선형	1
202f	162485	어댑터, 니플	2



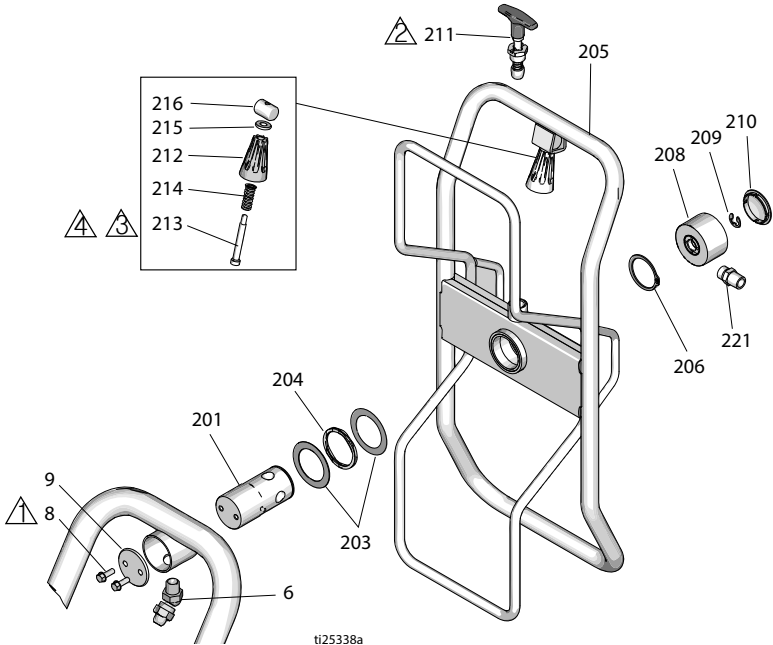
DutyMax EH/GH™ 300DI 도장기 - 스프레이 건 및 호스



참조	부품 번호	설명	수량
225a	159239	피팅, 니플, 파이프, rdcg	3
225b	191239	호스, 결합형, 3/8in. x 11ft 10in.	1
225d	245820	키트, 어셈블리, 건	1
225f	278499	호스, 결합형, 1/2in. x 50ft, 3300wp	2
225g	158491	피팅, 니플	1
225h	159239	피팅, 니플	1

ProContractor 시리즈 전용 호스 릴 부품

참조	토크	참조	토크
	13.6-14.7N*m(120-130in-lb)		14.7-16.9N*m(130-150in-lb)
	33.9-47.5N*m(25-35ft-lb)		Loctite 277 도포



ti25338a

참조	부품	설명	수량	참조	부품	설명	수량
6	161889	피팅, 유니온 스위블 45°	1	216	15X618	너트, 스위블, 핸들	1
8	260212	나사, 육각 와셔 헤드	2	221	162485	어댑터 (모델 24W942, 24W962, DH230D1)	1
9	16C975	플레이트, 피봇 장착부	1	116756		어댑터 (모델 24W966, 24W968)	1
201	24E016	튜브, 호스 릴, 피봇	1	159239		어댑터 (모델 24W966, 24W968)	1
203	122607	와셔, 평	2				
204	122534	스프링, 웨이브	1				
205	24B691	릴, 호스	1				
206	122524	링, 고정, 외부	1				
208	24B248	캠, 스위블, 전체	1				
209	122347	링, 고정, 외부	1				
210	122787	캠	1				
211	24E400	핀, 팜, 잠금	1				
212	278085	핸들, 스위블	1				
213	122518	나사, 슬더, sch	1				
214	122542	스프링	1				
215	122669	와셔, 평	1				

기술 데이터

DutyMax EH230DI 표준 시리즈		
	미국식	미터식
최대 유체 작동 압력	3300psi	22.8MPa, 228bar
유압 탱크 용량	1.25 갤런	4.75 리터
모터	3.0HP	2.2 kW
전압, 암페어 주파수 위상	220VAC, 15.0A, 50Hz, 단상	220VAC, 15.0A 50Hz, 단상
최대 팁 크기		0.039
최대 자유 흐름 전달	1.56gpm	5.9l/min
호스 연결		3/8npsm(f)
갤런당 주기 수	80	21.1
음량 (최대 정상 부하 조건에서 측정됨)		
엔진 HP		3.0
음압		80dBa
음력		95
흡입구 / 배출구 크기		
유체 흡입구 크기 (in.)		1npt(m)
유체 배출구 크기 (in.)		3/8npt(m)
중량		
	197lb.	89kg
폭		
	26.5in.	67cm
길이 (핸들 바 축소됨)		
	47.7in.	121cm
높이 (핸들 바 축소됨)		
	35.5in.	90cm

DutyMax EH300DI 표준 시리즈

	미국식	미터식
최대 유체 작동 압력	3300psi	22.8MPa, 228bar
유압 탱크 용량	1.25 갤런	4.75 리터
모터	7.5HP	5.5 kW
전압, 암페어 주파수 위상	400VAC, 11.0A, 50Hz, 3상	400VAC, 11.0A 50Hz, 3상
최대 팁 크기	0.057	
최대 자유 흐름 전달	3.0gpm	11.3 l/min
호스 연결	1/2npsm(f)	
갤런당 주기 수	52	13.7
음량 (최대 정상 부하 조건에서 측정됨)		
엔진 HP	7.4	
음압	80dBa	
음력	95	
흡입구 / 배출구 크기		
유체 흡입구 크기 (in.)	1npt(m)	
유체 배출구 크기 (in.)	1/2npt(m)	
중량		
	236lb.	107kg
폭		
	26.5in.	67cm
길이 (핸들 바 축소됨)		
	47.7in.	121cm
높이 (핸들 바 축소됨)		
	35.5in.	90cm

EH300DI 에 대한 최대 역 퓨즈 정격 :

- 퓨즈 유형 aM: 63A
- 퓨즈 유형 gL: 80 A

참고 : 전압이 기술 데이터 표에서 나열된 전압의 85% 보다 적을 경우 EH300DI 의 모터 스타터에서 전압 미달 릴리스 코일에는 에너지가 공급되지 않습니다 .

전압이 정격 전압의 85% 까지 떨어질 경우 EH300DI 의 모터 스타터에서 전압 미달 릴리스 코일의 에너지가 소거되고 도장기가 정지합니다 . 전압을 증가해야 하고 도장기를 다시 시작해야 합니다 .

참고 : 발전기로 EH300DI(24M056) 를 작동하려면 5kW 출력 (최소) 크기의 발전기여야 합니다 .

DutyMax GH230 표준 시리즈		
	미국식	미터식
최대 유체 작동 압력	3300psi	22.8MPa, 228bar
유압 탱크 용량	1.25 갤런	4.75 리터
최대 유압	1855psi	12.8MPa, 128bar
엔진	200cc(6.5HP)	
최대 팁 크기	0.053	
최대 자유 흐름 전달	2.35gpm	8.9 l/min
호스 연결	3/8npsm(m)	
소음 (dBa)		
최대 음압	96dBa	
최대 음력	110dBa	
흡입구 / 배출구 크기		
유체 흡입구 크기	1 5/16-12 UN-ZA	
유체 배출구 크기	3/8npt(f)	
중량		
	199lb.	90kg
폭		
	26.5in.	67cm
길이		
	47.7in.	121cm
높이 (핸들 바 축소됨)		
	35.5in.	90cm

DutyMax GH300 표준 시리즈

	미국식	미터식
최대 유체 작동 압력	3300psi	22.8MPa, 228bar
유압 탱크 용량	1.25 갤런	4.75 리터
최대 유압	1855psi	12.8MPa, 128bar
엔진	270cc(9.0HP)	
최대 팁 크기	0.057	
최대 자유 흐름 전달	3.0gpm	11.4 l/min
호스 연결	3/8npsm(m)	
소음 (dBa)		
최대 음압	96dBa	
최대 음력	110dBa	
흡입구 / 배출구 크기		
유체 흡입구 크기	1 5/16-12 UN-ZA	
유체 배출구 크기	3/8npt(f)	
중량		
	218lb	99kg
폭		
	26.5in.	67cm
길이		
	47.7in.	121cm
높이 (핸들 바 축소됨)		
	35.5in.	90cm

DutyMax EH230DI ProContractor 시리즈		
	미국식	미터식
최대 유체 작동 압력	3300psi	22.8MPa, 228bar
유압 탱크 용량	1.25 갤런	4.75 리터
엔진	3.0HP	2.2 kW
전압, 암페어 주파수 위상	220VAC, 15.0A, 50Hz, 단상	220VAC, 15.0A 50Hz, 단상
최대 팁 크기	0.039	
최대 자유 흐름 전달	1.56gpm	5.9l/min
호스 연결	3/8npsm(f)	
갤런당 주기 수	80	21.1
음량 (최대 정상 부하 조건에서 측정됨)		
엔진 HP	3.0	
음압	80dBa	
음력	95	
흡입구 / 배출구 크기		
유체 흡입구 크기 (in.)	1npt(m)	
유체 배출구 크기 (in.)	3/8npt(m)	
중량		
	227lb.	103kg
폭		
	26.5in.	67cm
길이		
	52in.	132cm
높이		
	39in.	99cm

DutyMax EH300DI ProContractor 시리즈		
	미국식	미터식
최대 유체 작동 압력	3300psi	22.8MPa, 228bar
유압 탱크 용량	1.25 갤런	4.75 리터
엔진	7.5HP	5.5 kW
전압, 암페어 주파수 위상	400VAC, 11.0A, 50Hz, 3상	400VAC, 11.0A 50Hz, 3상
최대 팁 크기	0.057	
최대 자유 흐름 전달	3.0gpm	11.3 l/min
호스 연결	1/2npsm(f)	
갤런당 주기 수	52	13.7
음량 (최대 정상 부하 조건에서 측정됨)		
엔진 HP	7.4	
음압	80dBa	
음력	95	
흡입구 / 배출구 크기		
유체 흡입구 크기 (in.)	1npt(m)	
유체 배출구 크기 (in.)	1/2npt(m)	
중량		
	266lb	120.6kg
폭		
	26.5in.	67cm
길이		
	52in.	132cm
높이		
	39in.	99cm

DutyMax DH230/GH230 ProContractor 시리즈		
	미국식	미터식
최대 유체 작동 압력	3300psi	22.8MPa, 228bar
유압 탱크 용량	1.25 갤런	4.75 리터
최대 유압	1855psi	12.8MPa, 128bar
엔진		
DH230	350cc(6.7HP)	
GH230	200cc(6.5HP)	
최대 팁 크기	0.053	
최대 자유 흐름 전달	2.35gpm	8.9 l/min
호스 연결	3/8npsm(m)	
소음 (dBa)		
최대 음압		
DH230	91dBa	
GH230	96dBa	
최대 음력		
DH230	106dBa	
GH230	110dBa	
흡입구 / 배출구 크기		
유체 흡입구 크기	1 5/16-12 UN-ZA	
유체 배출구 크기	3/8npt(f)	
중량		
DH230	266lb.	121kg
GH230	229lb.	104kg
폭		
	26.5in.	67cm
길이		
	52in.	132cm
높이 (호스 릴 상향)		
	39in.	99cm
OEM 키트		
페인트 / 유압 압력비	1.78:1	
최대 주기율	145cpm	
사용자 제공 입력		
최대 유압	1855psi	12.8MPa, 128bar
자유 흐름에서 필요한 유압 유량	6.60gpm	25.0 l/min
단위 출력		
최대 유압	3300psi	22.8MPa, 228bar
최대 유량	3.0gpm	11.4 l/min
중량		
	35lb.	15.9kg
폭		
	8.94in.	227 mm
길이		
	5.38in.	137 mm
높이		
	28.80in.	732 mm

DutyMax GH300 ProContractor 시리즈

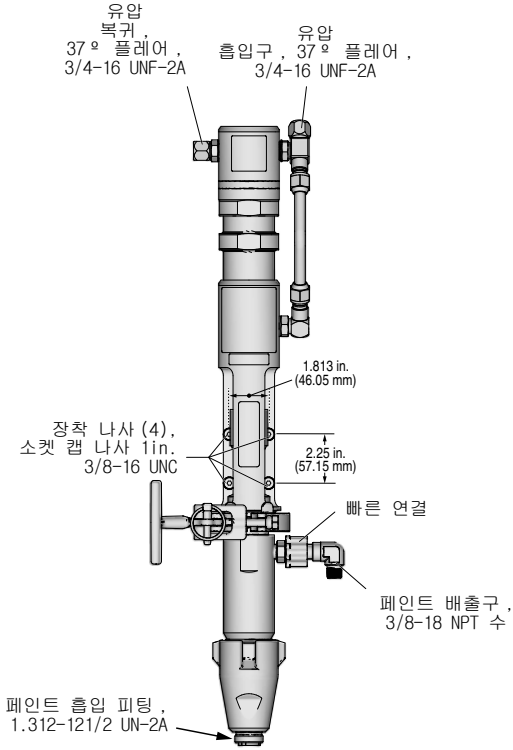
	미국식	미터식
최대 유체 작동 압력	3300psi	22.8MPa, 228bar
유압 탱크 용량	1.25 갤런	4.75 리터
최대 유압	1855psi	12.8MPa, 128bar
엔진	270cc(9.0HP)	
최대 팁 크기	0.057	
최대 자유 흐름 전달	3.0gpm	11.4 l/min
호스 연결	3/8npsm(m)	
소음 (dBa)		
최대 음압	96dBa	
최대 음력	110dBa	
흡입구 / 배출구 크기		
유체 흡입구 크기	1 5/16-12 UN-ZA	
유체 배출구 크기	3/8npt(f)	
중량		
	248lb.	112kg
폭		
	26.5in.	67cm
길이		
	52in.	132cm
높이 (호스 릴 상향)		
	39in.	99cm
OEM 키트		
페인트 / 유압 압력비	1.78:1	
최대 주기를	145cpm	
사용자 제공 입력		
최대 유압	1855psi	12.8MPa, 128bar
자유 흐름에서 필요한 유압 유량	6.60gpm	25.0 l/min
단위 출력		
최대 유압	3300psi	22.8MPa, 228bar
최대 유량	3.0gpm	11.4 l/min
중량		
	35lb.	15.9kg
폭		
	8.94in.	227 mm
길이		
	5.38in.	137 mm
높이		
	28.80in.	732 mm

모든 모델 :

기본 도장기 습식 부품 :

아연 및 니켈 도금 탄소강, 스테인리스강, PTFE, 아세탈, 크롬 도금, 가죽, V-Maxt UHMWPE, 알루미늄, 텅스텐 카바이드, 세라믹, 나일론

GH230/300 OEM
24W299



024313b

Graco 표준 보증

Graco는 본 설명서에 참조된 모든 Graco 제조 장비와 그 이름을 가지고 있는 모든 장비에 사용을 위해 구매한 원래 구매자에게 판매된 날짜를 기준으로 재료와 제조 기술상에 결함이 없음을 보증합니다. Graco가 발행한 특수, 연장 또는 제한 보증을 제외하고, Graco는 판매 날짜 후 12개월 동안 Graco에서 결함으로 인정한 장비의 모든 부품을 수리 또는 교체합니다. 이러한 보증은 장비가 Graco의 서면 제한 사항에 따라 설치, 작동 및 유지되는 경우에만 적용됩니다.

일반적인 마모나 파열, 또는 잘못된 설치, 오용, 마멸, 부식, 부적절하거나 부적합한 유지보수, 부주의, 사고, 개조, 비 Graco 구성품으로 교체로 인해 발생하는 오작동, 손상, 마모에 대해서는 본 보증이 적용되지 않으며 Graco는 이에 대해 책임을 지지 않습니다. 또한 Graco는 Graco가 공급하지 않은 구조물, 부속품, 장비 또는 재료와 Graco 장비의 비호환성으로 인해 발생하거나 Graco가 공급하지 않은 구조물, 부속품, 장비 또는 재료의 부적합한 설계, 제조, 설치, 작동 또는 유지보수로 인해 발생하는 오작동, 손상 또는 마모에 대해 책임지지 않습니다.

본 보증은 결함이 있다고 주장하는 장비를 공인 Graco 대리점으로 선반 반품하여 주장한 결함이 확인된 경우에만 적용됩니다. 주장한 결함이 확인되면 Graco는 결함 부품을 무료로 수리하거나 교체합니다. 해당 장비는 배송비를 선반한 원래 구매자에게 반송됩니다. 장비 검사에서 재료나 제조 기술상에 어떠한 결함도 발견되지 않으면 합리적인 비용으로 수리가 이루어지며, 그 비용에는 부품비, 인건비, 배송비가 포함될 수 있습니다.

본 보증은 유일하며, 상품성에 대한 보증 또는 특정 목적의 적합성에 대한 보증을 포함하여 (여기에 제한되지 않음) 명시적이든 암시적이든 다른 모든 보증을 대신합니다.

보증 위반에 대한 Graco의 유일한 책임과 구매자의 유일한 구제책은 위에 명시된 대로 따릅니다. 구매자는 다른 구제책 (이윤 손실, 매출 손실, 인원 부상, 재산 손상에 대한 우발적 또는 결과적 손해나 다른 모든 우발적 또는 결과적 손실이 포함되나 여기에 제한되지 않음)을 사용할 수 없음을 동의합니다. 보증 위반에 대한 조치는 판매 날짜로부터 2년 이내에 이루어져야 합니다.

Graco는 판매되었으나 Graco가 제조하지 않은 부속품, 장비, 재료 또는 구성품과 관련하여 어떤 보증도 하지 않으며 상품성 및 특정 목적의 적합성에 대한 모든 암시적 보증을 부인합니다. 판매되었으나 Graco가 제조하지 않은 품목 (예: 전기 모터, 스위치, 호스 등)에는 해당 제조업체의 보증이 적용됩니다. Graco는 구매자에게 본 보증 위반에 대한 청구 시 합리적인 지원을 제공합니다.

계약 위반 또는 보증 위반이든, Graco의 부주의 등이든 본 보증에 따라 Graco가 공급한 장비 또는 본 보증에 따라 판매된 제품이나 상품의 설치, 성능 또는 사용으로 인해 발생한 간접적, 우발적, 특수한 또는 결과적 손해에 대해 Graco는 어떠한 경우에도 책임을 지지 않습니다.

Graco 정보

Graco 제품에 대한 최신 정보는 www.graco.com 에서 확인하십시오 .

특히 정보는 www.graco.com/patents 에서 확인하십시오 .

주문하려면 Graco 대리점에 연락하거나 1-800-690-2894 로 전화를 걸어 가장 가까운 대리점을 찾으십시오 .

본 문서에 포함된 모든 작성된 데이터 및 시각적 데이터는 발행 당시 사용 가능한 최신 제품 정보를 반영합니다.

Graco 는 공지 없이 언제든지 변경할 수 있는 권리를 보유합니다 .

원래 지침의 번역 . This manual contains Korean. MM 334606

Graco 본사 : Minneapolis

해외 영업소 : 벨기에 , 중국 , 일본 , 한국

GRACO INC. AND SUBSIDIARIES • P.O. BOX 1441 • MINNEAPOLIS MN 55440-1441 • USA

Copyright 2014, Graco Inc. 모든 Graco 제조 사업장은 ISO 9001 에 등록되었습니다 .

www.graco.com

개정판 E, 2017 년 9 월