

## DutyMax EH/GH™230/300 Hydraulische spuitapparaten

334689E

NL

**Alleen voor professioneel gebruik.**

**Niet goedgekeurd voor gebruik in ruimtes met ontploffingsgevaar of op gevaarlijke locaties.  
Voor draagbare airless spuittoepassingen van bouwverf en -coatings.**

Maximale werkdruk 22,8 MPa (228 bar, 3300 psi)

Zie pagina 3 voor informatie over het model, zoals de maximale werkdruk en goedkeuringen.

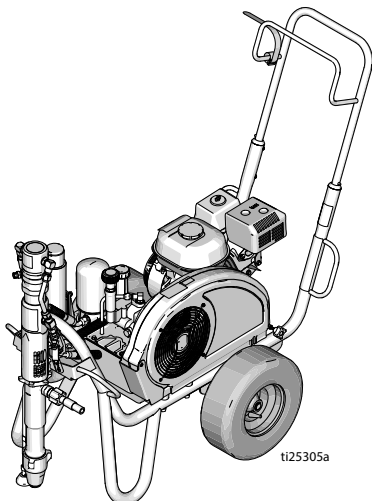


### Belangrijke veiligheidsinstructies

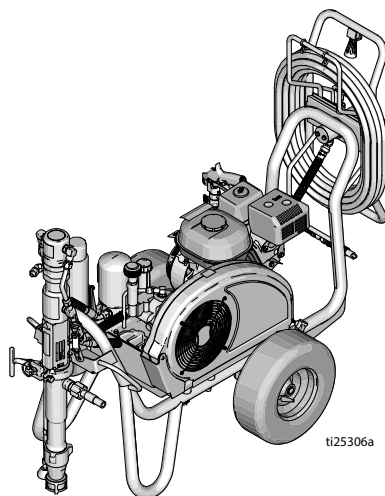
Lees alle waarschuwingen en instructies in deze handleiding en de bijbehorende handleidingen. Zorg dat u vertrouwd bent met de bediening en het juiste gebruik van de apparatuur. Bewaar deze instructies.

#### Bijbehorende handleidingen:

308491	DutyMax GH230-pistool	334654	Pomp
309495	DutyMax GH300-pistool	310812	Elektromotor



**Standaardreeks**



**ProContractor-reeks**

**Gebruik alleen originele Graco-ervangingsonderdelen.  
Bij gebruik van vervangingsonderdelen van andere fabrikanten  
kan de garantie komen te vervallen.**



# Inhoudsopgave

<b>Modellen</b> .....	<b>3</b>
Opties elektromotorset .....	3
OEM-sets .....	3
<b>Waarschuwingen</b> .....	<b>4</b>
Waarschuwingen elektromotor .....	4
Waarschuwingen benzinemotor .....	7
Waarschuwingen elektromotor/benzinemotor .....	8
<b>Identificatie van de onderdelen</b> .....	<b>11</b>
Standaardmodellen (EH/GH™230, 300) .....	11
<b>Identificatie van de onderdelen</b> .....	<b>12</b>
ProContractor-modellen (EH/GH™230, 300) .....	12
<b>Aarding</b> .....	<b>13</b>
Aardingsprocedure voor benzinemotor .....	13
Aardingsprocedure voor elektromotor .....	13
Aarding van emmers .....	14
Bescherming van de stroomkring .....	14
<b>Drukontlastingsprocedure</b> .....	<b>15</b>
<b>Instellen</b> .....	<b>16</b>
De benzinemotor of elektromotor vervangen .....	16
De opstelling voltooien .....	17
<b>Starten (modellen op benzine)</b> .....	<b>19</b>
<b>Starten (elektrische modellen)</b> .....	<b>22</b>
Switch Tip™ en beschermer .....	24
Sputten .....	24
Verstopingen in de tip verwijderen .....	25
Slangenhaspel .....	25
<b>Reinigen</b> .....	<b>26</b>
<b>Onderhoud</b> .....	<b>28</b>
<b>Probleemoplossing</b> .....	<b>29</b>
<b>Pomp van standaardreeks</b> .....	<b>32</b>
Verwijderen .....	32
Installatie .....	32
<b>Pomp van ProContractor-reeks</b> .....	<b>33</b>
Verwijderen .....	33
Installatie .....	34
<b>Onderdelen</b> .....	<b>35</b>
DutyMax EH/GH™230/300 standaardreeks .....	35
DutyMax EH/GH™230DI-spuitapparaat - Spuitpistool en slang .....	46
DutyMax EH/GH™300DI-spuitapparaat - Spuitpistool en slang .....	46
<b>Onderdelen</b> .....	<b>47</b>
DutyMax EH/GH™230/300 ProContractor-reeks .....	47
DutyMax EH/GH™230DI-spuitapparaat - Spuitpistool en slang .....	58
DutyMax EH/GH™300DI-spuitapparaat - Spuitpistool en slang .....	58
Alleen ProContractor-reeks .....	59
<b>Technische gegevens</b> .....	<b>60</b>
DutyMax EH230DI standaardreeks .....	60
DutyMax EH300DI standaardreeks .....	61
DutyMax GH230 standaardreeks .....	62
DutyMax GH300 standaardreeks .....	63
DutyMax EH230DI ProContractor-reeks .....	64
DutyMax EH300DI ProContractor-reeks .....	65
DutyMax GH230 ProContractor-reeks .....	66
DutyMax GH300 ProContractor-reeks .....	67
<b>Standaardgarantie van Graco</b> .....	<b>69</b>

# Modellen

DutyMax EH230 Directe onderdempeling				
Model:	Standaard	ProContractor		
24W941	✓			
24W942		✓		
DutyMax GH230 Directe onderdempeling				
Model:	Standaard	ProContractor	Motorset van 120 V	ETL/CSA/UL-motorset van 120 V
24W943	✓			
24W944	✓		✓	
24W945	✓			✓
24W962		✓		
24W963		✓	✓	
24W964		✓		✓
DutyMax EH300 Directe onderdempeling				
Model:	Standaard	ProContractor		
24W965	✓			
24W966		✓		
DutyMax GH300 Directe onderdempeling				
Model:	Standaard	ProContractor		
24W967	✓			
24W968		✓		

## Opties elektromotorset

Setnummer	Model spuitapparaat	Beschrijving
248950	GH230/GH300*	120 VAC, 60 Hz, 20 A, ETL/CSA/UL goedgekeurd
248949	GH230/GH300*	120 VAC, 60 Hz, 15 A
24M668	GH230/GH300*	240 VAC, 50 Hz, 13,4 A
24M669	GH300	400 VAC, 50 Hz, 11,0 A

\*Prestatievermogen is beperkt bij gebruik van de elektromotor

## OEM-sets

Setnummer	OEM-model	Beschrijving
24W299	GH230/300 OEM	Maximale werkdruk: 22,8 MPa (228 bar, 3300 psi)

## Waarschuwingen

De onderstaande waarschuwingen betreffen de installatie, het gebruik, de aarding, het onderhoud en de reparatie van deze apparatuur. Het symbool met het uitroepetekens verwijst naar een algemene waarschuwing en de gevarensymbolen verwijzen naar procedurespecifieke risico's. Als u deze symbolen in de handleiding of op de waarschuwingslabels ziet, raadpleeg dan deze Waarschuwingen. Productspecifieke gevaarsymbolen en waarschuwingen die niet in dit hoofdstuk staan beschreven, kunnen voorkomen in de gehele handleiding waar deze van toepassing zijn.

## Waarschuwingen elektromotor

### **GEVAAR**



#### **GEVAAR VAN ELEKTRISCHE SCHOKKEN DOOR HOOGSPANNING**

Deze apparatuur maakt gebruik van hoogspanningsvoeding. Onjuist contact met apparatuur onder hoogspanning veroorzaakt overlijden of ernstig letsel.

- Zet het toestel uit en haal de stekker uit het stopcontact voordat u onderhoud gaat plegen aan de apparatuur.
- Deze apparatuur moet worden geaard. Sluit alleen aan op een geaard stopcontact.
- Gebruik alleen 3-aderige verlengsnoeren voor modellen van 240 V en 1-fasemodellen.
- Gebruik alleen 5-aderige verlengsnoeren voor modellen van 400 AC en 3-fasemodellen.
- Zorg ervoor dat de aardingspennen op de voedingskabel en de verlengsnoeren intact zijn.
- Stel niet bloot aan regen. Bewaar binnenshuis.



## WAARSCHUWING



### AARDING

Dit product moet worden geaard. In het geval van een elektrische kortsluiting vermindert een aardleiding het risico op een elektrische schok, doordat de elektrische stroom via de aardleiding kan ontsnappen. Dit product is uitgerust met een snoer voorzien van een aardleiding en een naar behoren geaarde stekker. De stekker moet in een goed geïnstalleerd stopcontact worden gestoken, dat is geaard conform alle ter plekke geldende regels en voorschriften.

- Onjuiste installatie van de geaarde stekker kan leiden tot het risico op elektrische schokken.
- Als het snoer of de stekker moet worden gerepareerd of vervangen, mag de aardingsdraad niet worden aangesloten op een van de platte klemmen.
- De draad met de isolatiemantel die van buiten groen met of zonder gele strepen is, is de aardleiding.
- Neem contact op met een gediplomeerde elektricien of servicemonteur als u de aardingsinstructies niet volledig begrijpt of als u twijfelt of het product naar behoren is geaard.
- Pas de meegeleverde stekker niet aan. Als deze niet in het stopcontact past, laat een gediplomeerde elektricien dan het juiste stopcontact installeren.
- Dit product is bedoeld voor gebruik in een circuit van 120 V of 230 V nominaal en heeft een aardingsstekker gelijkaardig met de stekkers weergegeven in onderstaande afbeelding.

120 V VS



230 V



- Sluit het product alleen aan op een stopcontact dat dezelfde configuratie heeft als de stekker.
- Gebruik geen adapter in combinatie met dit product.

### Verlengsnoeren:

- Gebruik alleen een 3-aderig verlengsnoer met een geaarde stekker en een contrastekker waarin de stekker van het product past.
- Controleer of het verlengsnoer niet beschadigd is. Als een verlengsnoer nodig is, gebruik dan minimaal 12 AWG (2,5 mm<sup>2</sup>) om de stroom die het product verbruikt te kunnen geleiden.
- Een ondermaats snoer resulteert in een daling van de lijnspanning, vermogensverlies en oververhitting.

## Waarschuwingen elektromotor

### **WAARSCHUWING**



#### **BRAND- EN EXPLOSIEGEVAAR**

Ontvlambare dampen in het **werkgebied**, zoals die van oplosmiddelen en verf, kunnen ontbranden of exploderen. Ter voorkoming van brand en explosies:



- Spuit nooit brandbare of explosieve materialen in de buurt van open vuur of ontstekingsbronnen zoals sigaretten, motoren en elektrische apparatuur.



- Verf of oplosmiddel dat door het apparaat stroomt, kan statische elektriciteit veroorzaken. Statische elektriciteit brengt het risico op ontbranding of explosies met zich mee in de nabijheid van dampen van verf of oplosmiddelen. Alle onderdelen van het spuitsysteem, inclusief de pomp, de slangconstructie, het spuitpistool en voorwerpen in en rondom het spuitgebied moeten naar behoren worden geaard ter bescherming tegen statische ontlading en vonken. Gebruik geleidende of geaarde airless hogedruk-verfspuitslangen van Graco.



- Controleer of alle vaten en opvangsystemen geaard zijn om statische ontlading te voorkomen. Gebruik geen gevoerde emmers, tenzij ze antistatisch of geleidend zijn.

- Sluit aan op een geaard stopcontact en gebruik geaarde verlengsnoeren. Gebruik geen 3-naar-2-pins-adapter.

- Gebruik geen verf of oplosmiddel met halogeenkoolwaterstoffen.

- Spuit geen ontvlambare of brandbare vloeistoffen in een besloten ruimte.

- Houd de spuitomgeving goed geventileerd. Zorg ervoor dat er voldoende frisse lucht door de ruimte stroomt.

- Het spuitapparaat genereert vonken. Bewaar de pompconstructie in een goed geventileerde ruimte op minimaal 6,1 m (20 ft.) van het spuitgebied wanneer u spuit, spoelt, reinigt of onderhoud pleegt. Spuit niet op de pomp.

- Rook niet in het spuitgebied of spuit niet in een omgeving waar vonken of vuur aanwezig zijn.

- Schakel geen lichtschakelaars, motoren of soortgelijke producten in die vonken veroorzaken in het spuitgebied.

- Houd de ruimte vrij van vaten met verf of oplosmiddel, lappen en andere brandbare materialen.

- Controleer uit welke bestanddelen de verf en de oplosmiddelen die u gebruikt, bestaan. Lees alle veiligheidsinformatiebladen (VIB of MSDS) en labels van de verf en oplosmiddelen. Volg de veiligheidsinstructies van de fabrikant van de verf en van de oplosmiddelen.

- Zorg ervoor dat er een brandblusapparaat aanwezig is en gebruiksklaar is.

## Waarschuwingen benzinemotor

### **WAARSCHUWING**



#### **BRAND- EN EXPLOSIEGEVAAR**

Ontvlambare dampen in het **werkgebied**, zoals die van oplosmiddelen en verf, kunnen ontbranden of exploderen. Ter voorkoming van brand en explosies:

- Gebruik de apparatuur alleen in goed geventileerde ruimtes.
- Vul de brandstoftank niet als de motor draait of heet is; zet de motor uit en laat deze afkoelen. Brandstof is zeer brandbaar en kan ontbranden of exploderen als deze op een heet oppervlak wordt gemorst.
- Zorg dat er geen ontstekingsbronnen zijn, zoals waakvlammen, sigaretten, draagbare elektrische lampen en kunststof druppelvangers (deze kunnen statische vonkoverslag geven).
- Houd het werkgebied vrij van afval, inclusief oplosmiddelen, poetslappen en benzine.
- Haal geen stekkers uit stopcontacten, steek geen stekkers in stopcontacten en doe geen lampen aan of uit als er brandbare dampen aanwezig zijn.
- Aard alle apparatuur in de werkomgeving. Zie de instructies onder **Aarding**.
- Gebruik alleen geaarde slangen.
- Houd het pistool stevig tegen de zijkant van een geaarde emmer gedrukt wanneer u in de emmer spuit. Gebruik geen gevoerde emmers, tenzij ze antistatisch of geleidend zijn.
- **Stop onmiddellijk met de bediening** als er statische vonken ontstaan of als u een schok ervaart. Gebruik het apparaat pas weer als u de oorzaak van het probleem kent en het probleem is verholpen.
- Zorg dat er altijd een werkend brandblusapparaat op de werkplek aanwezig is.



#### **GEVAAR VOOR KOOLMONOXIDE**

Uitlaatgassen bevatten giftig koolmonoxide, een kleurloos en reukloos gas. Inademing van koolmonoxide kan tot de dood leiden.

- Gebruik deze apparatuur niet in een ingesloten ruimte.



#### **GEVAAR VOOR BRANDWONDEN**

Het oppervlak van de apparatuur en de vloeistof die wordt verhit, kunnen zeer heet worden tijdens het gebruik. Om ernstige brandwonden te vermijden:

- Raak de warme vloeistof of de apparatuur niet aan.

## Waarschuwingen elektromotor/benzinemotor

### **WAARSCHUWING**



#### **GEVAAR VOOR INJECTIE DOOR DE HUID**

De hogedrukverfspuit kan giftige stoffen in het lichaam spuiten en ernstige verwondingen veroorzaken. **Laat u onmiddellijk behandelen door een medisch specialist** indien er zich een injectie voordoet.



- Richt het pistool niet op mensen of dieren en spuit niet op mensen of dieren.
- Houd uw handen en andere lichaamsdelen uit de buurt van de plaats waar het materiaal uit het apparaat komt. Probeer bijvoorbeeld niet om gelekte verf te stoppen met een van uw lichaamsdelen.
- Gebruik steeds de spuittipbeschermer. Spuit nooit zonder dat de spuittipbeschermer is aangebracht.
- Gebruik Graco-spuittips.
- Wees voorzichtig bij het reinigen en vervangen van de spuittips. Als de spuittip verstopt raakt tijdens het spuiten, volg dan de **Drukontlastingsprocedure** om de eenheid uit te schakelen en de druk te ontlasten alvorens u de spuittip verwijdert om deze te reinigen.
- De apparatuur blijft onder druk staan nadat de spanning is uitgeschakeld. Laat de apparatuur nooit in werking of onder druk staan als er geen toezicht is. Volg de **Drukontlastingsprocedure** wanneer de apparatuur niet onder toezicht staat of gebruikt wordt en voordat u er onderhoud aan pleegt, deze reinigt of onderdelen verwijdert.
- Controleer de slangen en onderdelen op tekenen van schade. Vervang alle beschadigde slangen of onderdelen.
- Dit systeem kan tot 22,8 MPa (228 bar, 3300 psi) produceren. Gebruik reserveonderdelen of hulpstukken van Graco met een vermogen van minimaal 22,8 MPa (228 bar, 3300 psi).
- Vergrendel de trekker altijd wanneer u niet bezig bent met spuiten. Controleer of de vergrendeling van de trekker correct werkt.
- Controleer of alle aansluitingen stevig vastzitten voordat u het apparaat gebruikt.
- Zorg ervoor dat u weet hoe u snel het apparaat kunt stopzetten en de druk kunt aftappen. Zorg ervoor dat u grondig vertrouwd bent met de bediening van het apparaat.

## **WAARSCHUWING**



### **GEVAAR VAN VERKEERD GEBRUIK VAN APPARATUUR**

Verkeerd gebruik kan leiden tot dodelijke ongevallen of ernstig letsel.

- Draag altijd geschikte handschoenen, oogbescherming en een masker of ademhalingsapparatuur tijdens het verven.
- U dient het apparaat niet te gebruiken, noch te spuiten in de nabijheid van kinderen. Houd kinderen altijd uit de buurt van het apparaat.
- Reik niet te ver en ga niet op een onstabiele ondergrond staan. Zorg ervoor dat u altijd stevig staat en uw evenwicht behoudt.
- Blijf alert en let op wat u doet.
- Bedien het systeem niet als u moe bent of onder invloed bent van alcohol of geneesmiddelen.
- Zorg dat er geen kink in de slang komt en buig deze niet te ver door.
- Stel de slang niet bloot aan temperaturen of drukwaarden die hoger zijn dan de door Graco gespecificeerde waarden.
- Gebruik de slang niet om aan de apparatuur te trekken of deze op te tillen.
- Spuit niet met een slang die korter is dan 7,6 meter (25 feet).
- Breng geen veranderingen of wijzigingen in de apparatuur aan. Veranderingen of wijzigingen kunnen veiligheidsrisico's inhouden en ertoe leiden dat de goedkeuringen van agentschappen ongeldig worden.
- Zorg dat alle apparatuur gekeurd en goedgekeurd is voor de omgeving waarin u ze gebruikt.



### **GEVAAR VAN ALUMINIUM ONDERDELEN ONDER DRUK**

Het gebruik van vloeistoffen die niet compatibel zijn met aluminium in apparatuur die onder druk staat, kan leiden tot ernstige chemische reacties en kan ervoor zorgen dat de apparatuur stuk gaat. Wanneer u deze waarschuwing niet opvolgt, kan dat leiden tot overlijden, ernstig lichamelijk letsel of materiële schade.

- Gebruik geen 1,1,1-trichloorethaan, methyleenchloride, andere halogeenkoolwaterstofoplosmiddelen of vloeistoffen die dergelijke oplosmiddelen bevatten.
- Gebruik geen chloorbleekmiddel.
- Veel andere vloeistoffen kunnen stoffen bevatten die kunnen reageren met aluminium. Neem contact op met uw materiaalleverancier om te weten welke materialen compatibel zijn.



### **GEVAAR VAN BEWEGENDE ONDERDELEN**

Bewegende onderdelen kunnen vingers en andere lichaamsdelen afknellen, amputeren of snijwonden veroorzaken.

- Blijf uit de buurt van bewegende onderdelen.
- Bedien de apparatuur niet als de beschermwanden of -kappen zijn verwijderd.
- Apparatuur die onder druk staat, kan zonder waarschuwing starten. Voordat u de apparatuur controleert, verplaatst of er onderhoud aan uitvoert, volgt u eerst de **Drukontlastingsprocedure** en koppelt u alle voedingsbronnen los.

## WAARSCHUWING



### VERSTRIKKINGSGEVAAR

Draaiende onderdelen kunnen ernstig letsel veroorzaken.

- Blijf uit de buurt van bewegende onderdelen.
- Bedien de apparatuur niet als de beschermwanden of -kappen zijn verwijderd.
- Draag geen loszittende kleding, juwelen of lang haar los terwijl u de apparatuur bedient.
- De apparatuur kan zonder waarschuwing starten. Voordat u de apparatuur controleert, verplaatst of er onderhoud aan uitvoert, volgt u eerst de **Drukontlastingsprocedure** en koppelt u alle voedingsbronnen los.



### GEVAAR VAN GIFTIGE VLOEISTOFFEN OF DAMPEN

Giftige vloeistoffen of dampen kunnen ernstig letsel of zelfs de dood veroorzaken als deze in de ogen of op de huid spatten of ingeademd of ingeslikt worden.

- Lees de veiligheidsinformatiebladen zodat u de specifieke gevaren kent van de gebruikte vloeistoffen.
- Bewaar gevaarlijke vloeistof in goedgekeurde containers en voer ze af conform alle geldende richtlijnen.



### TERUGSLAGGEVAAR

Het pistool slaat mogelijk terug bij het overhalen. Als u niet stevig staat, kunt u vallen en ernstig gewond raken.



### PERSOONLIJKE BESCHERMINGSMIDDELEN

Draag de juiste beschermingsmiddelen als u in het werkgebied aanwezig bent om ernstige letsels zoals oogletsels, gehoorbeschadiging, inademing van giftige dampen en brandwonden te voorkomen. Deze beschermingsmiddelen bestaan uit (maar zijn niet beperkt tot):

- Gezichts- en gehoorbescherming.
- Ademhalingstoestellen, beschermende kleding en handschoenen, zoals aanbevolen door de fabrikant van de vloeistof en oplosmiddelen.

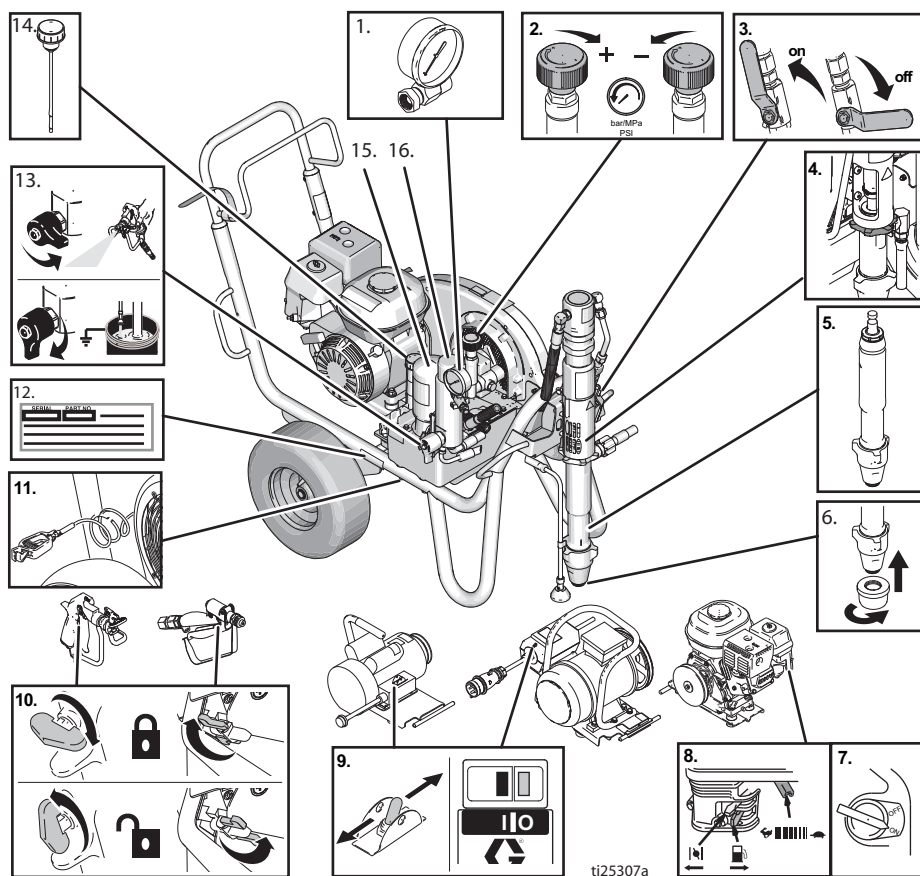
### PROPOSITION 65 (WET IN CALIFONIË)

De motoruitlaat van dit product bevat chemische stoffen waarvan in de staat California bekend is dat ze kanker, geboortefwijkingen of andere reproductieve schade veroorzaken.

Dit product bevat een chemische stof waarvan in de staat Californië bekend is dat ze kanker en geboortefwijkingen of andere reproductieve schade veroorzaakt. Was uw handen na het werken met dit product.

## Identificatie van de onderdelen

### Standaardmodellen (EH/GH™230, 300)



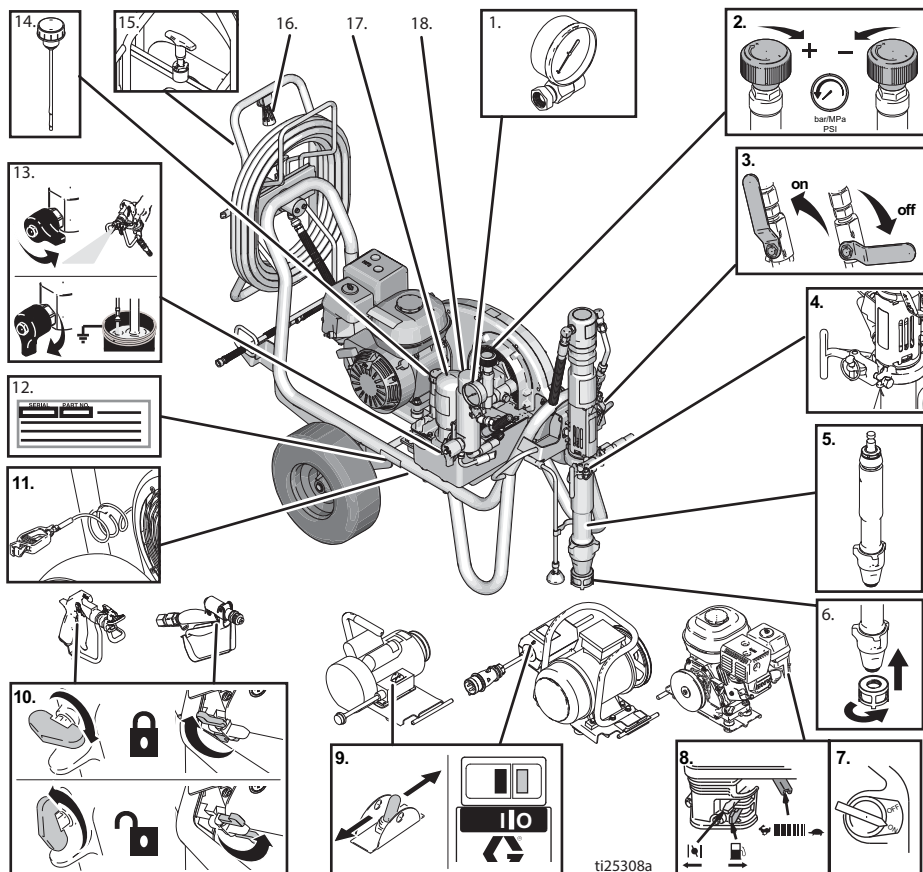
1	Manometer
2	Drukregelaar
3	Ventiel van hydraulische pomp
4	Pompaansluiting met schroefdraad
5	Verdringerpomp
6	Inlaatzeef
7	Aan/uit-schakelaar van de motor
8	Motorbediening

9	Aan/uit-schakelaar van de elektromotor
10	Trekvergrendeling pistool
11	Aardingsklem
12	Serienummerplaatje
13	Vul-/afvoerventiel
14	Hydraulische oliedop/peilstok
15	Filter voor hydraulische olie
16	Verfilter

# Identificatie van de onderdelen

## Identificatie van de onderdelen

### ProContractor-modellen (EH/GH™230, 300)



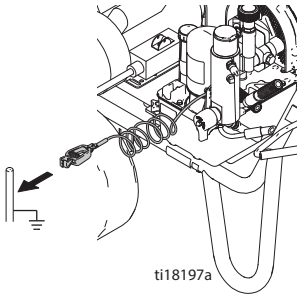
1	Manometer
2	Drukregelaar
3	Ventiel van hydraulische pomp
4	ProConnect
5	Verdringerpomp
6	Inlaatzeef
7	Aan/uit-schakelaar van de motor
8	Motorbediening
9	Aan/uit-schakelaar van de elektromotor

10	Trekkervergrendeling pistool
11	Aardingsklem
12	Serienummerplaatje
13	Vul-/afvoerventiel
14	Hydraulische oliedop/peilstok
15	Slanghaspelvegrendeling
16	Slanghaspelgreep
17	Filter voor hydraulische olie
18	Verffilter



## Aardingsprocedure voor benzinemotor

				
<p>De apparatuur moet worden geaard om het risico op statische vonken te beperken. Statische elektriciteit kan ervoor zorgen dat dampen ontbranden of ontploffen. Aarden biedt de elektrische stroom een ontsnapingsdraad.</p>				



**Het spuitpistool aarden:** bevestig de aardingsklem van het spuitapparaat aan een aarding.

**Lucht- en vloeistofslangen:** gebruik alleen elektrisch geleidende slangen met een gecombineerde maximale slanglengte van 150 m (500 ft.) om de continuïteit van de aarding te waarborgen. Controleer de elektrische weerstand van de slangen. Als de totale weerstand naar aarde hoger is dan 29 megaohm, vervang de slang dan onmiddellijk.

**Spuitpistool:** aard door aansluiting op een goed geaarde vloeistofslang en pomp.

## Aardingsprocedure voor elektromotor

 <b>GEVAAR</b>				
<p><b>GEVAAR VAN ELEKTRISCHE SCHOKKEN DOOR HOOGSPANNING</b></p> <p>Deze apparatuur maakt gebruik van hoogspanningsvoeding. Onjuist contact met apparatuur onder hoogspanning veroorzaakt overlijden of ernstig letsel.</p> <ul style="list-style-type: none"> <li>• Zet het toestel uit en haal de stekker uit het stopcontact voordat u onderhoud gaat plegen aan de apparatuur.</li> <li>• Deze apparatuur moet worden geaard. Sluit alleen aan op een geaard stopcontact.</li> <li>• Gebruik alleen 3-aderige verlengsnoeren voor modellen van 240 V en 1-fasemodellen.</li> <li>• Gebruik alleen 5-aderige verlengsnoeren voor modellen van 400 AC en 3-fasemodellen.</li> <li>• Zorg ervoor dat de aardingspennen op de voedingskabel en de verlengsnoeren intact zijn.</li> <li>• Stel niet bloot aan regen. Bewaar binnenshuis.</li> <li>• Alle elektrische bedrading moet worden verzorgd door een gediplomeerd elektricien en moet voldoen aan alle ter plaatse geldende verordeningen en regelgeving.</li> </ul>				

				
<p>De apparatuur moet worden geaard om het risico op statische vonken en elektrische schokken te beperken. Een elektrische of statische vonk kunnen tot gevolg hebben dat dampen ontbranden of ontploffen. Een onjuiste aarding kan elektrische schokken veroorzaken. Een goede aarding biedt de elektrische stroom een ontsnapingsdraad.</p>				

In de stroomkabel van het spuitapparaat zit een aardgeleiding met een bijbehorend aardingscontact.

Als u de elektromotor gebruikt, moet de stekker in een goed geïnstalleerd stopcontact worden gestoken dat is geaard conform alle ter plekke geldende regels en voorschriften.

Pas de meegeleverde stekker niet aan. Als deze niet in het stopcontact past, laat een gediplomeerde elektricien dan het juiste stopcontact installeren.

## Stroomvereisten

- Voor systemen van 110-120 V moet 100-120 VAC, 50/60 Hz, 15 A, 1 fase worden gebruikt.
- Voor systemen van 230 V moet 230 VAC, 50/60 Hz, 16 A, 1 fase worden gebruikt
- Systemen van 380-400 V vereisen een stroomaansluiting van 400 V AC, 50 Hz, 16 A, drie fasen, 3P+N+E, 6H
- Om de EH300DI (24W965) te bedienen, moet de generator gedimensioneerd zijn voor een uitgangsvermogen van (minimaal) 15 kW.

## Verlengsnoeren

Gebruik een verlengkabel met een onbeschadigd aardingscontact. Als er een verlengsnoer nodig is, gebruik dan minimaal een 3-aderig snoer van 12 AWG (2,5 mm<sup>2</sup>).

**OPMERKING:** door een kleinere maat of langere verlengkabels kunnen de prestaties van het spuitapparaat afnemen.

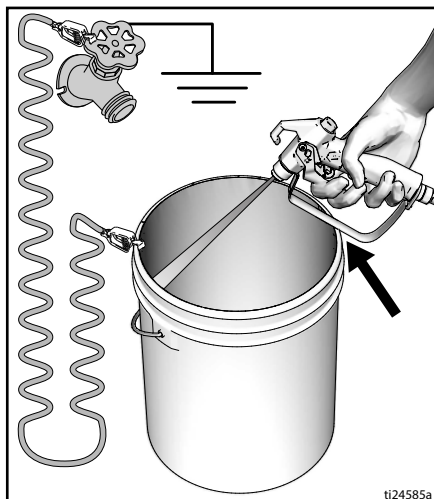
## Aarding van emmers

**Emmers met oplosmiddel die worden gebruikt bij het spoelen:** volg de ter plekke geldende voorschriften. Gebruik alleen geleidende metalen emmers; plaats ze op een geaarde ondergrond. Plaats de emmer niet op een niet-geleidend oppervlak, zoals papier of karton, omdat dat de aarding onderbreekt.



**Aard metalen emmers altijd:** verbind een aardingsdraad aan de emmer. Klem één uiteinde aan de emmer en het andere uiteinde aan een aardingspunt, zoals een waterleiding.

**Om de continuïteit van de aarding te handhaven wanneer het spuitapparaat wordt gespoeld of de druk wordt ontlast:** houd een metalen onderdeel van het spuitpistool stevig tegen de zijkant van een geaarde metalen emmer en spuit vervolgens met het pistool.



## Bescherming van de stroomkring

Sluit spuitapparatuur alleen aan op stroomkringen die over een stroomonderbreker en/of zekeringen in de juiste maat beschikken (zie **Technische gegevens**, pagina 60-63 voor de stroomvereisten van de eenheid).

## Drukontlastingsprocedure



Volg altijd de **Drukontlastingsprocedure** als u dit symbool ziet.



Deze apparatuur blijft onder druk staan totdat deze handmatig wordt ontlast. Om ernstig letsel veroorzaakt door vloeistof onder druk te voorkomen, zoals injectie door de huid, opspattende vloeistof en bewegende onderdelen, dient u de **Drukontlastingsprocedure** te volgen wanneer u stopt met spuiten en voordat u de apparatuur reinigt, controleert of er onderhoud aan pleegt.

1. Zet de trekker op de veiligheidspal.
2. Zet de ON/OFF-schakelaar van de benzinemotor of de elektromotor op OFF.

Ontkoppel het elektriciteitssnoer van de elektromotor.

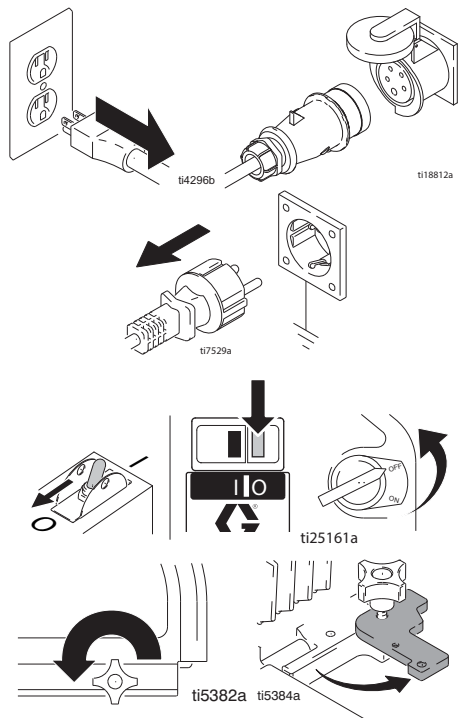
3. Zet het pompventiel op OFF en draai de drukregelknop volledig linksom, naar de laagste instelling.
4. Haal de trekker van de veiligheidspal. Houd een metalen gedeelte stevig tegen een geaard metalen emmer en druk de trekker van het pistool in om de druk te ontlasten.
5. Zet het pistool op de veiligheidspal.
6. Draai het vulventiel omlaag naar de AFVOER-stand. Laat het vulventiel open zolang niet weer met het pistool gespoten wordt.
7. Als u vermoedt dat de spuittip of de slang verstopt is of dat de druk niet helemaal is ontlast:
  - a. Maak **HEEL LANGZAAM** de borgmoer van de tipbeschermer of de koppeling aan het uiteinde van de slang los om de druk stapsgewijs te ontlasten.
  - b. Maak de moer of de koppeling volledig los.
  - c. Verwijder de verstopping uit de slang of de tip.

## Instellen

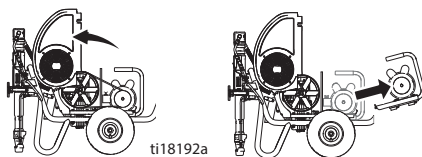
### De benzinemotor of elektromotor vervangen



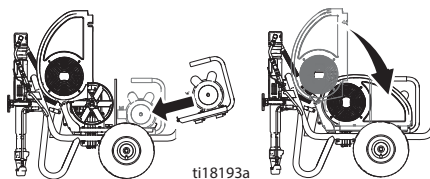
1. Zet de motor UIT en ontkoppel deze of zet de motorschakelaar op OFF. Draai de knop van de riembeschermer en de motorklem los. Voer de **Drukontlastingsprocedure** uit, zie pagina 15.



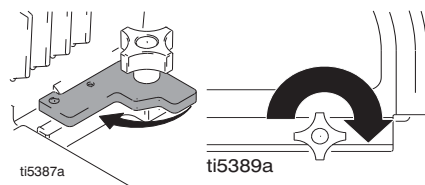
2. Til de riembeschermer op. Verwijder de riem. Kantel de motor en verwijder de motor.



3. Kantel de motor. Installeer de motor. Installeer de riem. Laat de riembeschermer zakken.



4. Draai de motorklem. Draai de motorklem en de knop van de riembeschermer vast.

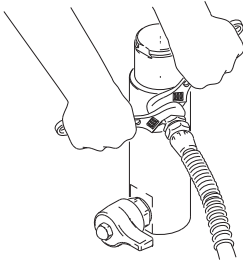


## De opstelling voltooiën

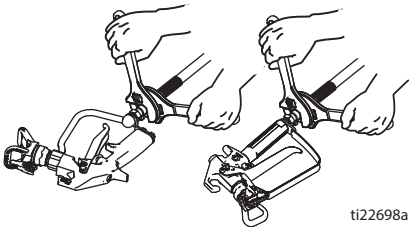
1. **Alle spuitapparaten behalve ProContractor:** sluit de juiste Graco-hogedrukslang aan op het spuitapparaat.



ti5390a

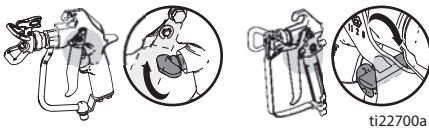


2. Sluit de slang aan op het spuitpistool en bevestig deze stevig.



ti22698a

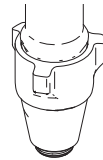
3. Zet het pistool op de veiligheidspal.



ti22700a

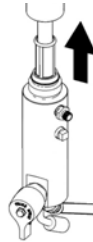
4. Verwijder de tipbeschermer.

5. **Standaardreeks:** schroef de inlaatzeef op de onderkant van de aanzuigslang en draai hem stevig vast met de hand.

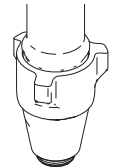


ti18418b

6. Wanneer u textuurverf spuit, verwijder dan de inlaatzeef en filterhouderzeef.



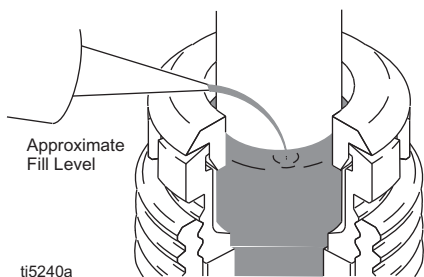
ti8692a



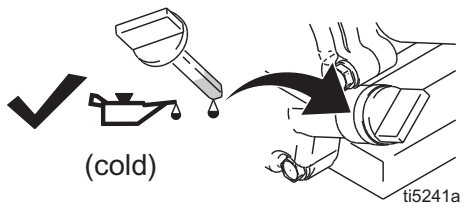
ti18418a

# Instellen

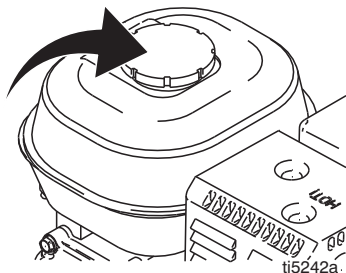
7. Vul de halspakkingmoer met TSL om te voorkomen dat de pakking voortijdig slijt. Doe dit elke keer als u gaat spuiten.



8. Controleer het oliepeil van de motor.



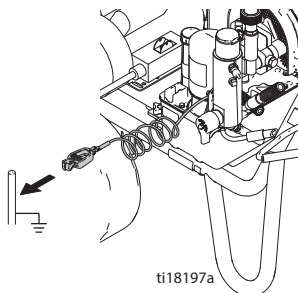
9. Vul de brandstoftank.



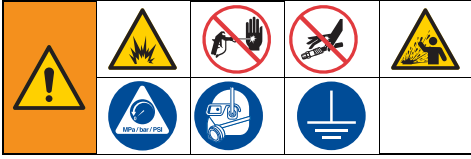
10. Controleer het oliepeil van de hydraulische olie. Vul alleen met hydraulische olie van Graco, ISO-klasse 46, 169236 (18,9 liter/ 5 gallon) of 207428 (3,8 liter/1 gallon). De inhoud van de hydraulische tank is 4,75 liter (1,25 gallon).



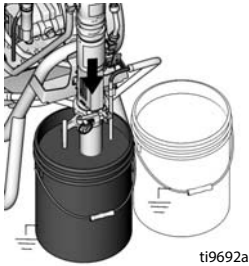
11. Bevestig de aardingsklem van het spuitapparaat aan een aarding.



## Starten (modellen op benzine)

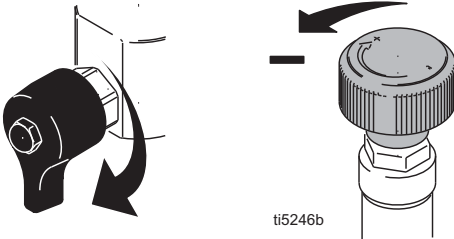


1. Plaats de verdringerpomp in een gearde metalen emmer die deels gevuld is met spoelvoeistof. Verbind de aardingsdraad aan de emmer en met de aarde.



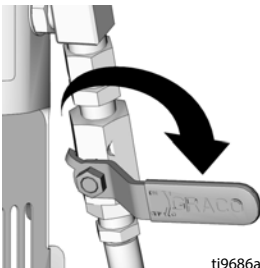
ti9692a

2. Draai het vulventiel omlaag naar de AFVOER-stand. Draai de drukregeling linksom op de laagste druk.



ti5246b

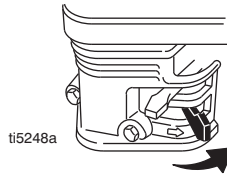
3. Zet het ventiel van de hydraulische pomp UIT.



ti9686a

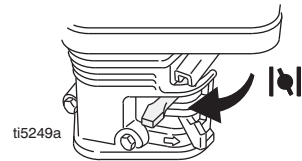
4. Start de motor.

- a. Draai het brandstofventiel open.



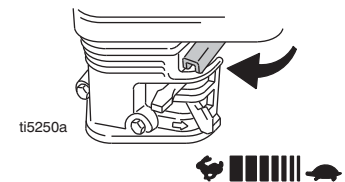
ti5248a

- b. Draai de choke dicht.



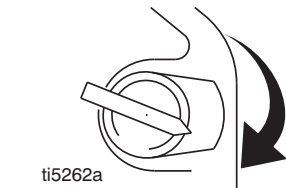
ti5249a

- c. Zet het gas op snel.



ti5250a

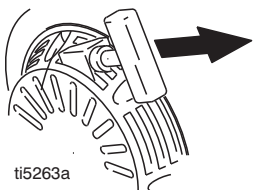
- d. Draai de motorschakelaar op AAN.



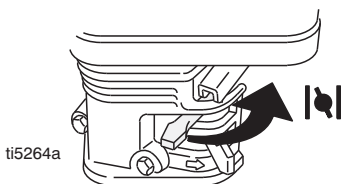
ti5262a

# Starten (modellen op benzine)

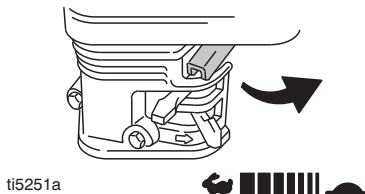
- e. Trek aan het startkoord.



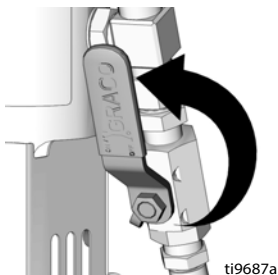
- f. Zet de choke open, als de motor is gestart.



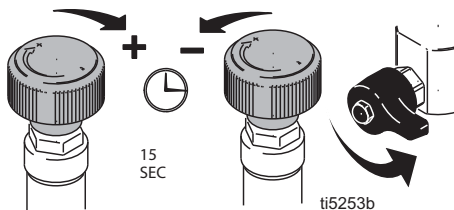
- g. Draai het gas op de gewenste stand.



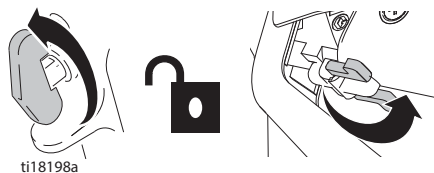
- h. Zet het ventiel van de hydraulische pomp AAN (hydraulische motor draait nu).



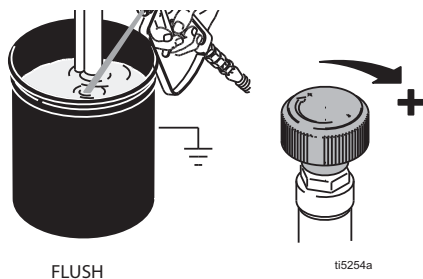
5. Voer de druk net genoeg op om de slag van de hydraulische motor te starten en vloeistof 15 seconden te laten circuleren; draai de druk weer omlaag en draai het vulventiel naar de horizontale stand.



6. Haal de trekker van het spuitpistool van de veiligheidspal.




7. Houd het pistool tegen de gearde metalen spoelammer. Druk de trekker van het pistool in en verhoog langzaam de vloeistofdruk totdat de pomp soepel loopt. Laat de trekker los en laat de druk in het spuitapparaat opbouwen. Zet de trekker op de veiligheidspal.



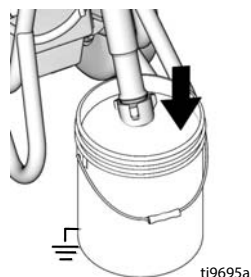


# Starten (modellen op benzine)

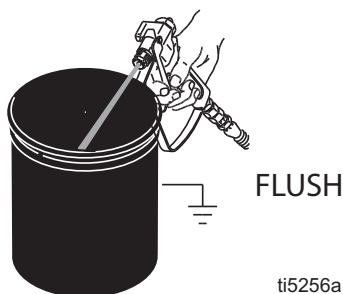
				
De hogedrukverfspuit kan giftige stoffen in het lichaam spuiten en ernstige verwondingen veroorzaken. Houd lekkage niet met de hand of met een doek tegen.				

8. Controleer of er lekken zijn. Als er sprake is van een lek, schakel het spuitapparaat dan onmiddellijk UIT. Voer de **Drukontlastingsprocedure** uit, zie pagina 15. Draai lekkende fittingen vast. Herhaal de **Opstartprocedure**, stap 2-8. Als er geen lekken zijn, blijf dan de trekker van het pistool ingedrukt houden tot het systeem grondig is doorgespoeld.

9. Plaats de sifonbuis in de verfemmer.



10. Druk de trekker van het pistool weer in en spuit in de vloeistofemmer tot er verf verschijnt.



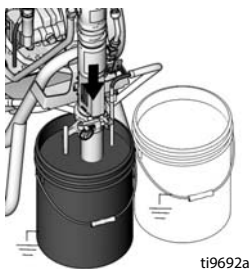
11. Breng de tip en de beschermer aan, zie pagina 24.

# Starten (elektrische modellen)

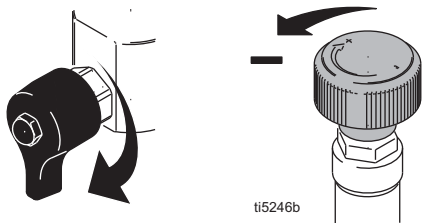
## Starten (elektrische modellen)



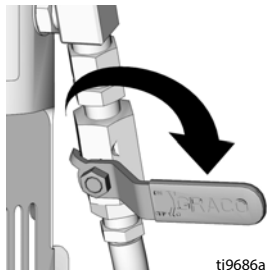
1. Plaats de verdringerpomp in een gearde metalen emmer die deels gevuld is met spoelvoeistof. Verbind de aardingsdraad aan de emmer en met de aarde.



2. Draai het vulventiel omlaag. Draai de drukregeling linksom op de laagste druk.

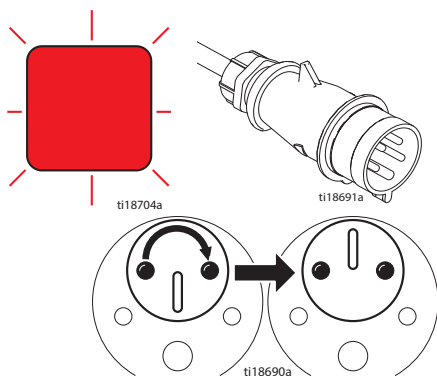


3. Zet het ventiel van de hydraulische pomp UIT.

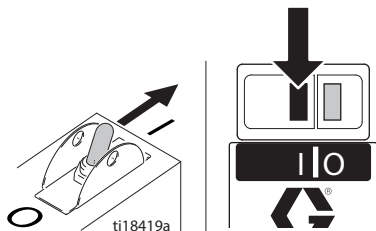


4. Steek de stekker in het stopcontact.

**Voor driefasige elektromotoren:** als de rode fasevolgordelamp brandt: trek de stekker uit het stopcontact en draai de fasevolgordeschroef 180°.



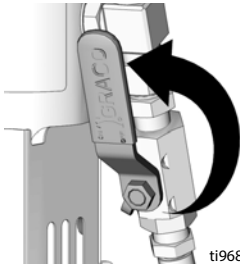
5. Zet de motor AAN.



6. Zet het ventiel van de hydraulische pomp AAN (hydraulische motor draait)

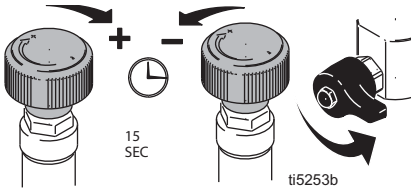
# Starten (elektrische modellen)

nu).



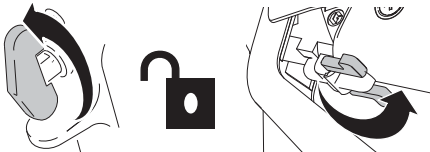
ti9687a

7. Voer de druk net genoeg op om de slag van de hydraulische motor te starten en vloeistof 15 seconden te laten circuleren; draai de druk weer omlaag en draai het vulventiel naar de horizontale stand.



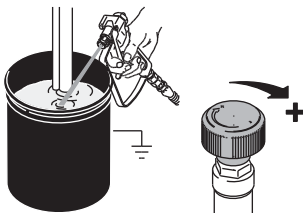
ti5253b

8. Ontgrendel de veiligheidsspalk van de trekker van het spuitpistool.



ti18198a

9. Houd het pistool tegen de gearde metalen spoelbuis. Druk de trekker van het pistool in en verhoog langzaam de vloeistofdruk totdat de pomp soepel loopt.

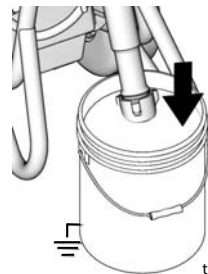


FLUSH

ti5254a

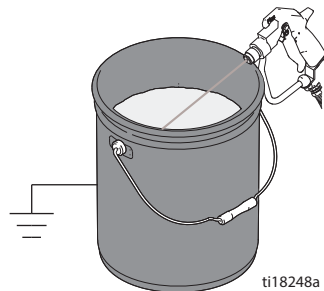
				
<p>De hogedrukverfspuit kan giftige stoffen in het lichaam spuiten en ernstige verwondingen veroorzaken. Houd lekkage niet met de hand of met een doek tegen.</p>				

10. Kijk de fittingen na op lekken. Als er sprake is van een lek, schakel het spuitapparaat dan onmiddellijk UIT. Voer de **Drukontlastingsprocedure** uit, zie pagina 15. Draai lekkende fittingen vast. Herhaal de **Opstartprocedure**, stap 2-8. Als er geen lekken zijn, blijf dan de trekker van het pistool ingedrukt houden tot het systeem grondig is doorgespoeld.
11. Zet de verdringerpomp in de verfemmer.



ti9695a

12. Druk de trekker van het pistool weer in en spuit in de vloeistofemmer tot er verf verschijnt.



ti18248a

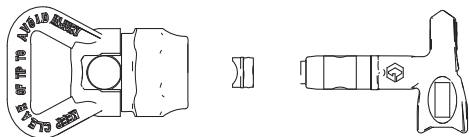
13. Breng de tip en de beschermer aan, zie pagina 24.

# Starten (elektrische modellen)

## Switch Tip™ en beschermer

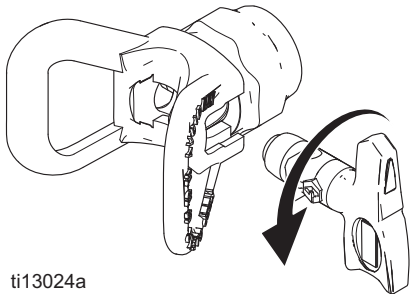


1. Voer de **Drukontlastingsprocedure** uit, zie pagina 15.
2. Zet het pistool op de veiligheidspal. Breng de Switch Tip aan. Breng de zitting en de OneSeal™ aan.



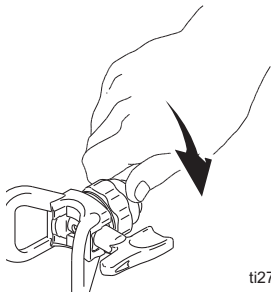
ti13023a

3. Plaats de Switch Tip en richt deze naar voren.



ti13024a

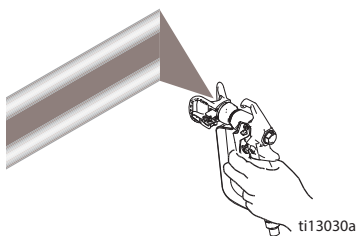
4. Schroef het geheel op het pistool. Draai vast.



ti2710a

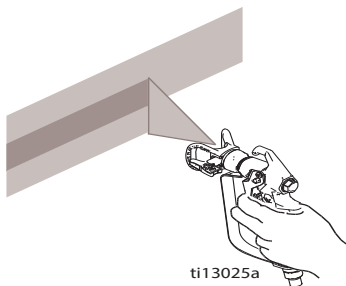
## Spuiten

1. Spuit testpatroon. Pas de druk aan om zware randen uit te sluiten. Gebruik een kleiner formaat tip als de zware randen niet verdwijnen door aanpassing van de druk.



ti13030a

2. Houd het pistool loodrecht op 25-30 cm (10-12 inch) van het oppervlak. Spuit heen en weer. Zorg voor een overlapping van 50%. Druk de trekker hierna in en laat los voordat u stopt.

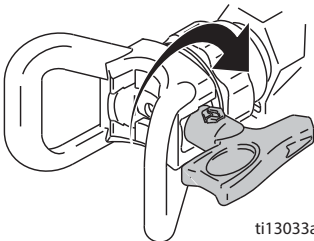


ti13025a

## Verstoppingen in de tip verwijderen

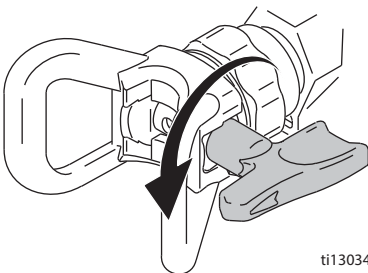


1. Laat de trekker los, zet de trekker op de veiligheidspal. Draai de SwitchTip. Haal de trekker van de veiligheidspal. Druk de trekker van het pistool in om de verstopping eruit te spuiten.



ti13033a

2. Zet de trekker op de veiligheidspal. Zet de SwitchTip weer in de oorspronkelijke stand. Ontgrendel de veiligheidspal en ga door met spuiten.



ti13034a

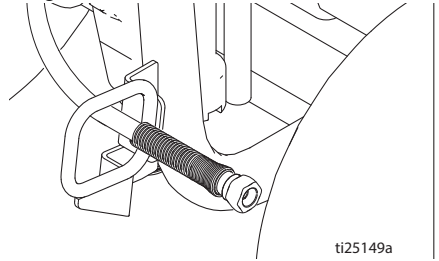
## Slangenhaspel

(alleen de ProContractor-reeks)



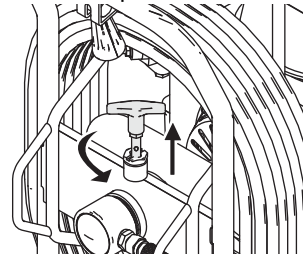
Houd uw hoofd uit de buurt van de slangenhaspel tijdens het oprollen van de slang.

1. Zorg dat de slang opwindt in de geleiders.



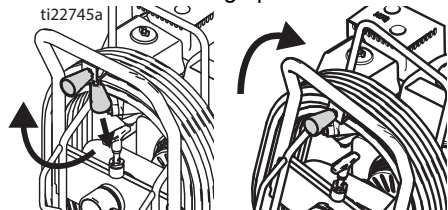
ti25149a

2. Til en draai de spilvergrendeling 90° om de slangenhaspel te ontgrendelen. Trek aan de slang om deze los te wikkelen van de haspel.



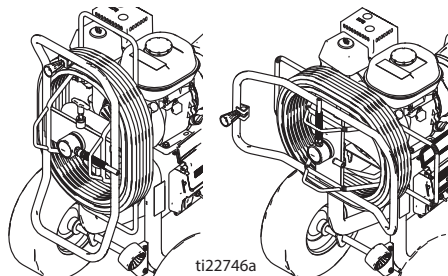
ti22744a

3. Duw het haspelhandvat omlaag en naar rechts om de slang op te winden.



ti22745a

4. **OPMERKING:** de slangenhaspel kan op twee standen worden vergrendeld: gebruik en opslag.

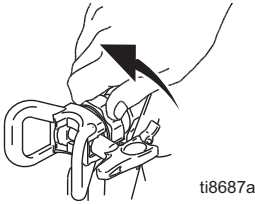


ti22746a

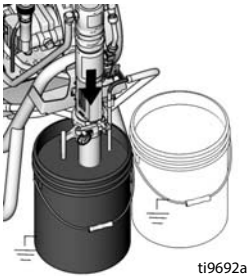
## Reinigen



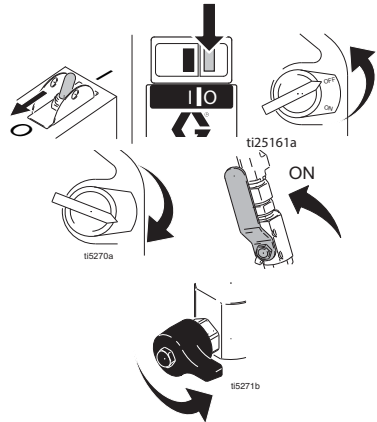
1. Voer de **Drukontlastingsprocedure** uit, zie pagina 15.
2. Verwijder de beschermer en de SwitchTip.



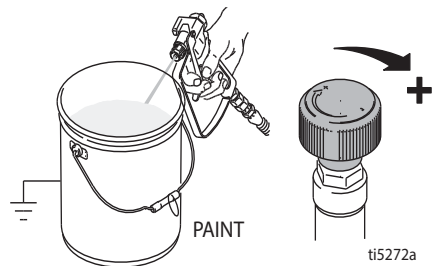
3. Haal de verdringerpomp uit de verf en plaats hem in spoelvoestof. Gebruik water voor verf op waterbasis en white spirit voor verf op oliebasis.



4. Draai de motorschakelaar op ON of zet de motor AAN en start de motor. Draai het ventiel van de hydraulische pomp op AAN. Draai het vulventiel naar voren in de SPUIT-stand.



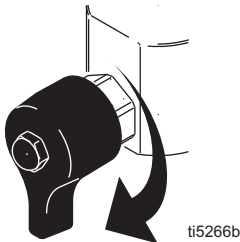
5. Houd het pistool tegen de emmer. Haal de trekker van de veiligheidspal. Draai de drukregeling van de pomp omhoog tot de motor de pomp begint aan te drijven. Druk de trekker van het pistool in tot er spoelvoestof verschijnt.



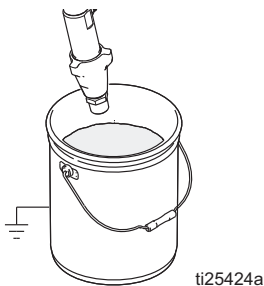
6. Breng het pistool over naar de afvallemmer, druk het pistool tegen de emmer aan en druk de trekker in om het systeem grondig te spoelen. Laat de trekker los en zet hem op de veiligheidspal.



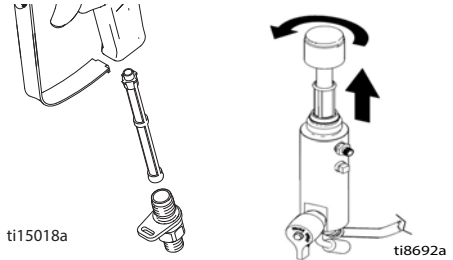
7. Houd de trekker ingedrukt en draai het vulventiel omlaag. Laat vervolgens de trekker van het pistool los. Laat de spoelvloeistof circuleren tot de vloeistof die uit de afvoerbuis komt schoon is.



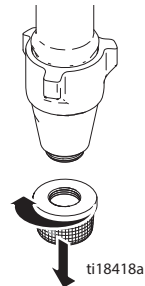
8. Til de verdringerpomp op tot boven de spoelvloeistof en laat het spuitapparaat 15 tot 30 seconden draaien om de vloeistof af te voeren. Draai het ventiel van de hydraulische pomp op OFF. Zet de motor op OFF of zet de elektromotor op OFF en ontkoppel.



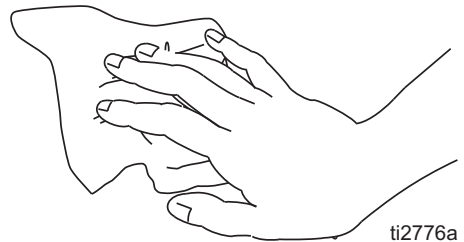
9. Zet de trekker op de veiligheidspal. Verwijder de filters uit het pistool en het spuitapparaat als deze zijn aangebracht. Reinig en inspecteer. Plaats de filters terug.



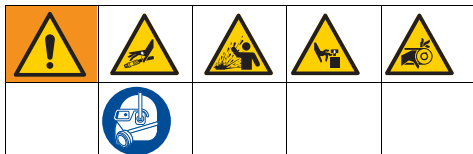
10. Schroef de inlaatzeef los en verwijder deze. Reinig de zeef en vervang deze indien nodig.



11. Als u spoelt met water, spoelt u nogmaals met white spirit of Pump Armor voor een beschermlaag om bevrozing of corrosie te voorkomen.
12. Veeg het spuitapparaat, de slang en het pistool schoon met een doek die u in water of white spirit hebt gedoopt.



## Onderhoud



**OPMERKING:** voor meer gedetailleerde uitleg over motoronderhoud en -specificaties, zie de meegeleverde gebruikershandleiding voor de Honda-motor.

**DAGELIJKS:** controleer het oliepeil in de motor; zo nodig bijvullen.

**DAGELIJKS:** controleer het hydraulische oliepeil; vul zo nodig bij.

**DAGELIJKS:** kijk de slang na op slijtage en beschadiging.

**DAGELIJKS:** controleer of de veiligheidspal van het pistool goed werkt.

**DAGELIJKS:** controleer of het vul-/afvoerventiel goed werkt.

**DAGELIJKS:** kijk de brandstoftank na en vul deze.

**DAGELIJKS:** controleer of de verdringerpomp goed vastzit.

**DAGELIJKS:** controleer het peil van de Throat Seal Liquid (TSL) in de pakkingmoer van de verdringerpomp. Indien nodig, de moer vullen. Laat TSL in de moer zitten om te voorkomen dat vloeistof aankoekt op de zuigerstang en dat pakkingen te snel slijten en om corrosie van de pomp te voorkomen.

**NA DE EERSTE 20 GEBRUIKSUREN:** tap de motorolie af en vul weer met schone olie. Zie de Gebruikershandleiding voor Honda-motoren voor het juiste type olie.

**WEKELIJKS:** verwijder het deksel van het luchtfilter van de motor en reinig het element. Indien nodig, het element vervangen. Bij bediening in een zeer stoffige omgeving: controleer dagelijks het filter en vervang het zo nodig.

Vervangingselementen zijn verkrijgbaar bij uw plaatselijke HONDA-dealer.

**WEKELIJKS/DAGELIJKS:** verwijder puin of vuil uit de hydraulische stang.

**NA ELKE 100 GEBRUIKSUREN:** ververs de motorolie. Zie de Gebruikershandleiding voor Honda-motoren voor de juiste viscositeit van de olie.

**HALFJAARLIJKS:** controleer het slijtagniveau van de riem. Vervang indien nodig.

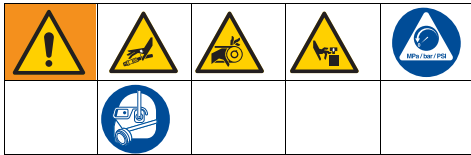
**NA ELKE 500 UUR OF 3 MAANDEN IN GEBRUIK:** Vervang de hydraulische olie en filter met Graco hydraulische olie 169236 (20 liter/5 gallon) of 207428 (3,8 liter/1 gallon) en filter 246173. De frequentie voor het verversen van de olie hangt af van omgevingsfactoren.

**JAARLIJKS OF OM DE 2000 UUR:** Vervang de riem.

**BOUGIE:** alleen BPR6ES (NGK)- of W20EPR-U (NIPPONDENSO)-bougies gebruiken. Bougieruimte van 0,7 tot 0,8 mm (0,028 tot 0,031 inch). Gebruik een bougiesleutel voor het verwijderen en installeren van bougies.



## Probleemoplossing



Probleem	Oorzaak	Oplossing
De benzinemotor trekt moeilijk (start niet)	De hydraulische druk is te hoog	Draai de knop voor de hydraulische druk linksom op de laagste stand
De benzinemotor start niet	De schakelaar staat op UIT, oliepeil is laag, geen benzine	Raadpleeg de motorhandleiding
	Brandstofafsluiter gesloten	Open de brandstofafsluiter
De benzinemotor werkt niet goed	Defecte motor	Raadpleeg de motorhandleiding
	Verhoging	Raadpleeg de Motorreparatieset, 4,0 pk - 288678/5,5 pk - 248943/6,5 pk - 248944/9,0 pk - 248945
De elektromotor start niet of start langzaam	Geen elektrische netspanning.	Controleer de stroombron; controleer de stroomonderbrekers en/of zekeringen. Stel terug/vervang indien nodig.
	Stroomkabel niet aangesloten op de stroombron	Steek de stekker in het stopcontact (geaard met een stroomonderbreker en/of zekeringen in de juiste maat).
	Schakelaar UIT	<b>1-fasemotoren:</b> zet de aan/uit-schakelaar AAN. <b>3-fasemotoren:</b> druk op de AAN-schakelaar.
	Foutieve stroombron	Laat de motor onderzoeken en repareren door een gekwalificeerde electricien of een bevoegd Graco-reparatiecentrum. Zie de <b>Technische gegevens</b> op pagina 60-63. <b>OPMERKING:</b> als u het spuitapparaat EH300DI gebruikt, moet de generator gedimensioneerd zijn voor een uitgangsvermogen van (minimaal) 15 kW.
	Onjuiste ampère-instelling op de starter van de motor (alleen 3-fasemotoren)	Laat de motor onderzoeken en repareren door een gekwalificeerde electricien of een bevoegd Graco-reparatiecentrum. Zie de <b>Technische gegevens</b> op pagina 60-63.
	De overstroomschakelaar is overgegaan	Laat de motor onderzoeken en repareren door een gekwalificeerde electricien of een bevoegd Graco-reparatiecentrum. Zie de <b>Technische gegevens</b> op pagina 60-63.
	De hydraulische druk is te hoog	Draai de knop voor de hydraulische druk linksom naar de laagste stand.

# Probleemoplossing

Probleem	Oorzaak	Oplossing
De elektromotor werkt niet naar behoren	Foutieve stroombron	Laat de motor onderzoeken en repareren door een gekwalificeerde elektricien of een bevoegd Graco-reparatiecentrum. Zie de <b>Technische gegevens</b> op pagina 60-63.
	Lage spanning naar de motor	Laat de motor onderzoeken en repareren door een gekwalificeerde elektricien of een bevoegd Graco-reparatiecentrum. Zie de <b>Technische gegevens</b> op pagina 60-63.
	<b>3-fasemotoren:</b> een fase van de driefasestroom heeft een open stroomkring	Laat de motor onderzoeken en repareren door een gekwalificeerde elektricien of een bevoegd Graco-reparatiecentrum. Zie de <b>Technische gegevens</b> op pagina 60-63.
	Defecte motor	Laat de motor onderzoeken en repareren door een gekwalificeerde elektricien of een bevoegd Graco-reparatiecentrum. Zie de <b>Technische gegevens</b> op pagina 60-63.
De benzinemotor/elektromotor werkt wel, maar de verdringerpomp werkt niet	De kraan van de hydraulische pomp staat op UIT	Stel het ventiel van de hydraulische pomp in de AAN-stand.
	Druk is te laag ingesteld	Verhoog de druk, zie pagina 20.
	Het uitlaatfilter van de verdringerpomp (indien gebruikt) is vuil of verstopt	Reinig het filter.
	De tip of het tipfilter (indien gebruikt) is verstopt.	Verwijder de tip en/of het filter en reinig.
	Te weinig hydraulische vloeistof	Zet het spuitapparaat uit. Vul vloeistof bij*.
	De riem is los van de riemschijf, versleten of stuk	Vervangen. Zie de reparatiehandleiding.
	De hydraulische pomp is versleten of beschadigd	Breng het spuitapparaat naar een Graco-distributeur voor reparatie.
	De stang van verfpomp zit vast door opgedroogde verf	Geef de pomp een onderhoudsbeurt. Zie handleiding 334654
	De hydraulische motor komt niet los	Zet het pompventiel op UIT. Verlaag de druk. Zet de motor UIT. Wrik de stang omhoog of omlaag tot de hydraulische motor loskomt. Zie de reparatiehandleiding.
<b>Alleen voor elektrische 3-fasemotoren:</b> de rode fasevolgordelamp BRANDT, wat aangeeft dat de motor in de verkeerde richting draait	Trek de stekker uit het stopcontact en draai de fasevolgordeschroef van de stekker om. Zie de bedieningshandleiding.	

PROBLEEM	OORZAAK	OPLOSSING
De verdringerpomp werkt, maar de uitvoer is laag bij de opgaande slag	De balafsluiter van de zuiger zit niet goed	Voer onderhoud uit aan de balafsluiter van de zuiger. Zie handleiding 334654
	Zuigerpakkingen versleten of beschadigd	Vervang de pakkingen. Zie handleiding 334654
De verdringerpomp werkt, maar de uitvoer is laag bij de neergaande slag en/of beide slagen.	Zuigerpakkingen versleten of beschadigd	Draai de pakkingmoer vast of vervang de pakkingen. Zie handleiding 334654
	De balafsluiter van het inlaatventiel zit niet goed	Geef de balafsluiter van het inlaatventiel een onderhoudsbeurt. Zie handleiding 334654
	Luchttek in de verdringerpomp	
Er lekt verf, die langs de zijkant van het oliereservoir loopt	Het oliereservoir zit los	Draai het oliereservoir voldoende aan om de lekkage te stoppen.
	Halspakkingen versleten of beschadigd	Vervang de pakkingen. Zie handleiding 334654
Veel lekkage rond de zuigerstangnok van de hydraulische motor	De dichting van de zuigerstang is versleten of beschadigd	Vervang deze onderdelen. Zie de reparatiehandleiding.
Geringe vloeistofaanvoer.	Druk is te laag ingesteld	Verhoog de druk, zie de bedieningshandleiding.
	Het uitlaatfilter van de verdringerpomp (indien gebruikt) is vuil of verstopt	Reinig de filter.
	De hydraulische motor is versleten of beschadigd	Breng het spuitapparaat naar een Graco-distributeur voor reparatie.
	Grote drukval in de vloeistofslang	Gebruik een slang met grotere diameter of een kortere slang.
Het spuitapparaat raakt oververhit	Verfophoping op de hydraulische onderdelen	Reinig de hydraulische onderdelen.
	Het oliepeil is laag	Vul met olie. Zie de bedieningshandleiding.
	De inlaat van de riemschijf/koelventilator van de hydraulische pomp is verstopt	Verwijder de verstopping.
	De inlaat van de koelventilator van de driefasige elektromotor is verstopt.	Verwijder de verstopping.
Verf komt sputterend uit pistool	Lucht in vloeistofpomp of -slang	Kijk of er verbindingen los zitten bij het sifonsysteem, draai ze aan en vul dan de pomp opnieuw.
	Geringe of geen vloeistofaanvoer	Vul de toevoerhouder bij.
Zeer luidruchtige hydraulische pomp	Laag peil van de hydraulische vloeistof	Zet de spuitinstallatie UIT. Vul vloeistof bij*.
	Lucht in hydraulische leidingen	Tap de leidingen af. Zie de reparatiehandleiding.

\*Controleer het peil van de hydraulische vloeistof vaak. Zorg dat het niet te laag komt te staan. Gebruik alleen door Graco goedgekeurde hydraulische vloeistof, zie pagina 18.

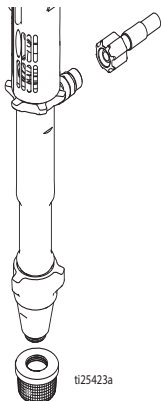
## Pomp van standaardreeks

### Verwijderen

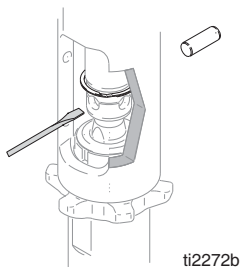


Zie pomphandleiding 334654 voor het repareren van de pomp.

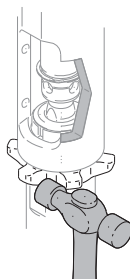
1. Spoel de pomp.
2. Voer de **Drukontlastingsprocedure** uit, zie pagina 15.
3. Verwijder de zeef en de verfslang.



4. Druk de borgring omhoog; druk de pin naar buiten.



5. Draai de borgmoer los. Schroef de pomp los.



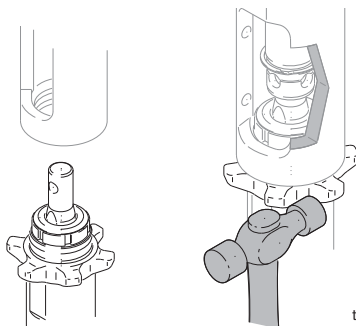
ti2272c

### Installatie

#### KENNISGEVING

Als de contra moer van de pomp los komt te zitten tijdens het gebruik, dan beschadigt dit het schroefdraad van het lagerhuis en van de aandrijflijn. Draai de borgmoer vast zoals is aangegeven.

1. Schroef de borgmoer tot de onderkant van de schroefdraad van de pomp. Schroef de pomp volledig in het spuitstuk. Schroef de pomp van het spuitstuk tot de uitlaat van de pomp lijnt met de slang. Draai de contra moer met de hand vast en tik deze een achtste tot een kwartslag verder met een hamer.

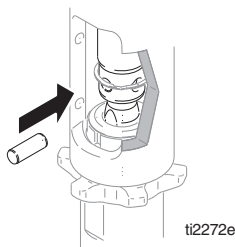


ti2272d

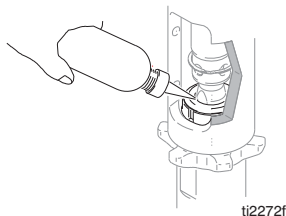


Als de pen loszit, kunnen onderdelen afbreken en door de lucht geslingerd worden en zo ernstig letsel of materiële schade veroorzaken. Zorg ervoor dat de pen goed wordt aangebracht.

2. Trek langzaam aan het startkoord tot het pengat van de pompstang uitgelijnd is met het gat van de hydraulische stang. Duw de pen in het gat. Druk de borgring in de groef.



3. Vul de pakkingmoer met Graco TSL.



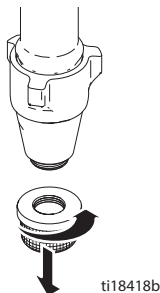
## Pomp van ProContractor-reeks

### Verwijderen

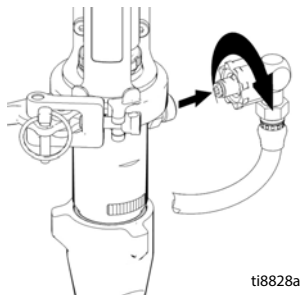


Zie pomphandleiding 334654 voor het repareren van de pomp.

1. Spoel de pomp.
2. Voer de **Drukontlastingsprocedure** uit, zie pagina 15.

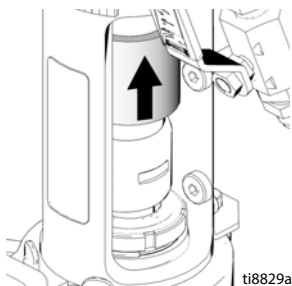


3. Verwijder de fitting van de verfslang en de verfslang van de pompfitting.

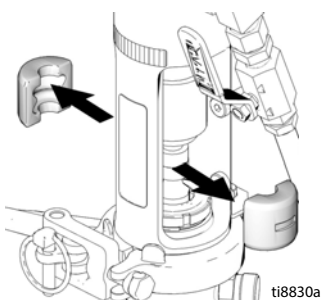


# Pomp van ProContractor-reeks

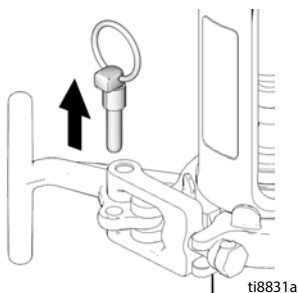
4. Schuif de kap van de koppeling omhoog om de stangkoppelingen volledig bloot te leggen.



5. Verwijder de stangkoppelingen.

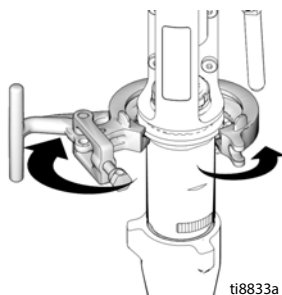


6. Verwijder de pen.

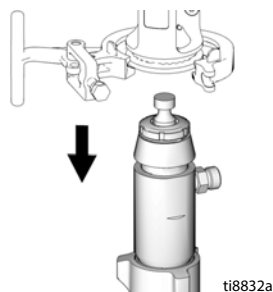


**OPMERKING:** ondersteun de pomp met uw hand voor u de T-hendel opent.

7. Open de klem.

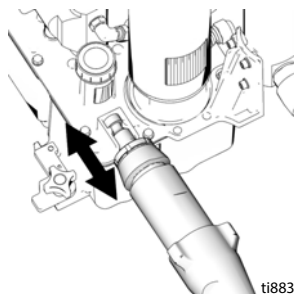


8. Haal de pomp van de eenheid af.



## Installatie

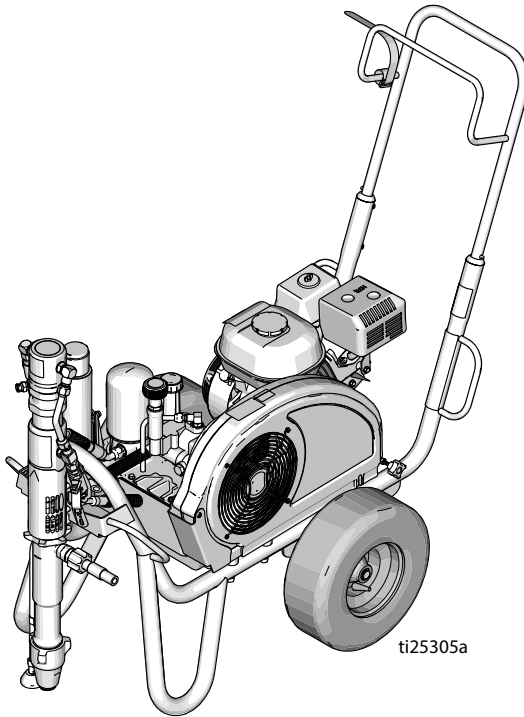
1. Plaats, indien nodig, de pompstang in het afstelgat en trek aan de pomp om de stang te verlengen.



2. Voer deze stappen in omgekeerde volgorde uit om de pomp weer te monteren.

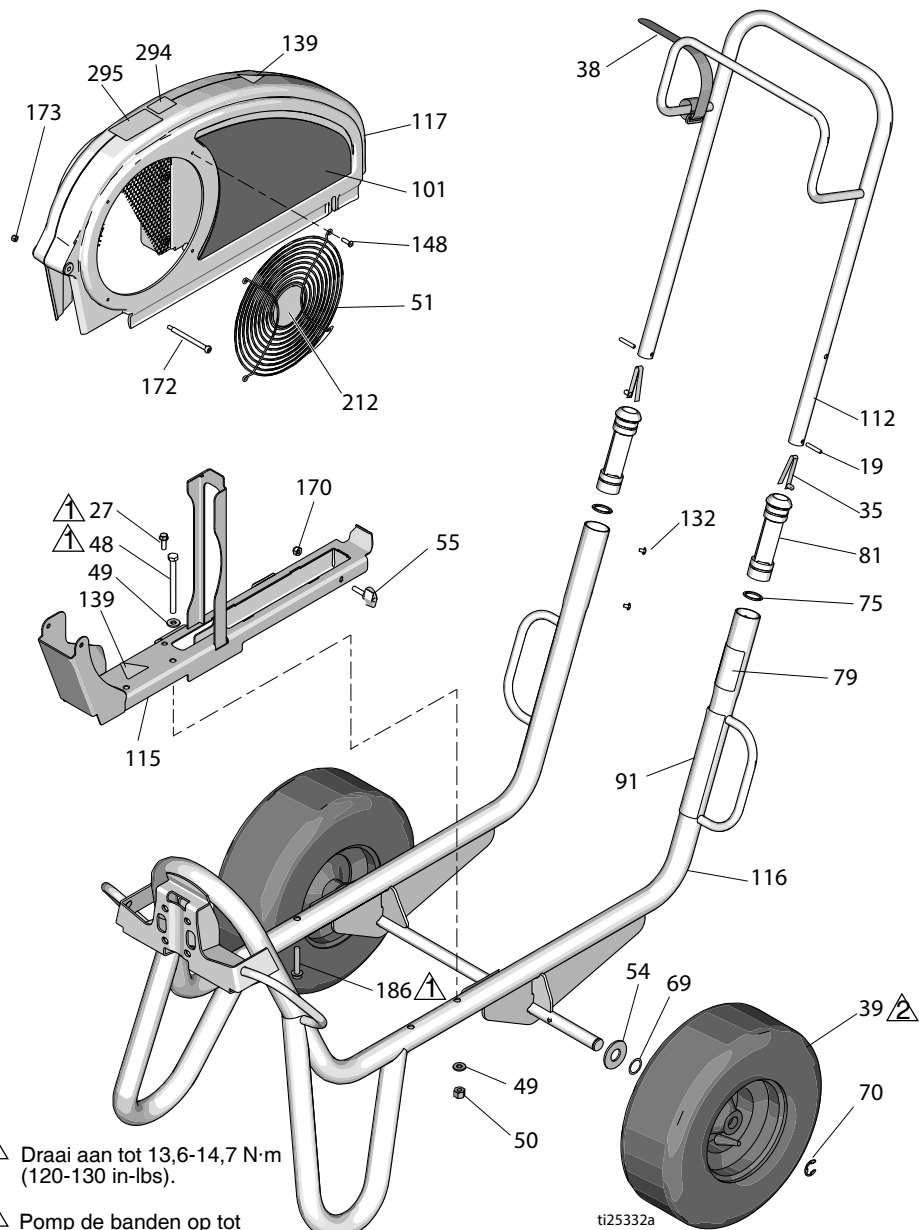
# Onderdelen

## DutyMax EH/GH™230/300 standaardreeks



## Onderdelen - frame en riembeschermer

DutyMax GH™ 230/300 standaardreeks





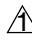


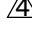
## Onderdelenlijst

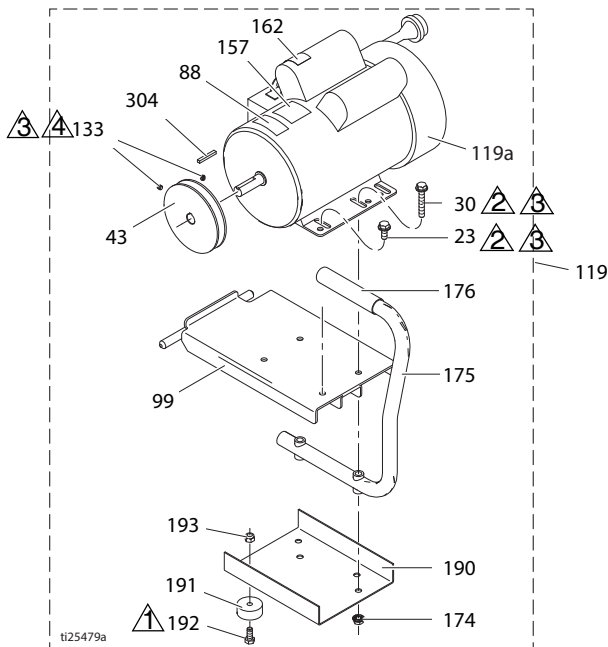
Ref.	Onderdeel	Beschrijving	Aantal
19	101354	PEN, veer-, recht	2
27	260212	SCHROEF, zeskantkop, draadvorm	1
35	112827	KNOP, druk-	2
38	114271	BAND, klem-	1
39	119509	WIEL, pneumatisch	2
48	867539	SCHROEF, kap, zeskantkop	2
49	100527	SLUITRING, plat	4
50	110838	MOER, borg-	2
51	117284	ROOSTER, ventilatorbescherming	1
54	156306	SLUITRING, plat	2
55	17D813	MOER, knop	2
69	116038	SLUITRING, gewelfde veer	2
70	120211	RING, borg-, e-ring	2
75	15J645	SLUITRING	2
79▲	189246	LABEL, waarschuwings-,	1
	17D947	LABEL, waarschuwings-, meertalig	1
81	192027	MOF, onderstel	2
91▲	194317	LABEL, waarschuwings-,	1
	16N948	LABEL, waarschuwings-, ISO	1
	17D947	LABEL, waarschuwings-, meertalig	1
101	17D042	LABEL, merk-, zijkant (EH230DI)	1
	17D044	LABEL, merk-, zijkant (GH230DI)	1
	17D046	LABEL, merk-, zijkant (EH300DI)	1
	17D048	LABEL, merk-, zijkant (GH300DI)	1
112	24M397	HENDEL, wagen	1
115	24M086	RAIL, riembeschermer, constructie	1
116	24M085	FRAME, onderstel, lassamenstelling	1
117	248973	BESCHERMER, riemconstructie, geveerd (bevat 51, 148, 172, 173)	1
132	109032	SCHROEF, kolom-, cilinderkop	4
139▲	16M768	LABEL, waarschuwings-,	2
141▲	15Y963	LABEL, lees instructies	1
148	115477	SCHROEF, bevestigings-, torx zeskantkop	4
170	102040	MOER, borg-, zeskant	1
172	119434	SCHROEF, borst, inbus	1
173	116969	MOER, borg-	1
212	16N398	LABEL, instructie- (EH/GH300DI)	1
294	16D576	LABEL, vervaardigd in de VS	1
295	16X983	LABEL, standaardreeks	1

▲ Gevaar- en waarschuwinglabels zijn gratis verkrijgbaar.

## Onderdelen - elektromotor

### DutyMax EH™230DI-modellen

-  Draai aan tot 2,9-3,4 N·m (26-30 in-lbs).
-  Draai aan tot 24,3-26,6 N·m (215-235 in-lbs).
-  Loctite 242
-  Draai aan tot 6,6-7,0 N·m (58-62 in-lbs).



## Onderdelenlijst - Elektromotor (DutyMax EH™230DI-modellen)

Ref.	Onderdeel	Beschrijving	Aantal	Ref.	Onderdeel	Beschrijving	Aantal
23	110963	BOUT, moer- flenskop	2	174	110996	MOER, zeskant-, flenskop	4
30	114653	BOUT, moer- flenskop	2	175	246214	HANDGREEP, omzettings-	1
43	16N612	RIEMSCHIJF	1	176	111700	GREEP, hand-	1
44	116914	RIEM, V-Gripnotch (niet afgebeeld)	1	190	15F217	PLAAT, isolator, onderkant	1
88▲	15K616	LABEL, waarschuwings-	1	191	113817	BUMPER	4
99	15E585	HOUDER-, elektromotor	1	192	100057	SCHROEF, kap, zeskantkop	4
119	24M668	SET, 3,0 pk (bevat alle op deze pagina vermelde onderdelen)	1	193	111040	MOER, borg-, inwendig, nylock, 5/16	4
119a	15E669	MOTOR, elektro-, 3 pk, 230 V AC	1	304	117632	SLEUTEL, vierkant 3/16 x 1,25 (0,5 x 3,2 cm)	1
133	100002	SCHROEF, stel-	2				
157	15B804	LABEL, Graco	2				
162▲	189930	LABEL, waarschuwings-,	1				

▲ Gevaar- en waarschuwingslabels zijn gratis verkrijgbaar.

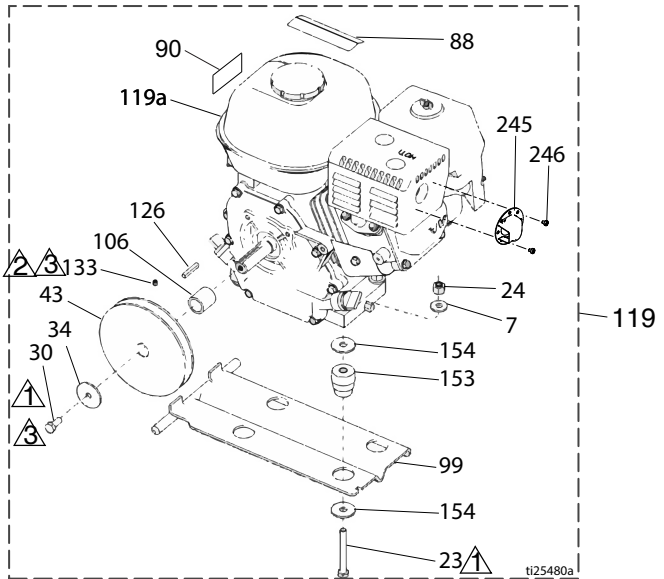
## Onderdelen - benzinemotor

### DutyMax GH™230DI-modellen

▲ Draai aan tot 13,6-14,7 N·m  
(120-130 in-lbs).

▲ Draai aan tot 6,6-7,0 N·m  
(58-62 in-lbs).

▲ Loctite 242



## Onderdelenlijst - benzinemotor (DutyMax GH™230DI-modellen)

Ref.	Onderdeel	Beschrijving	Aantal	Ref.	Onderdeel	Beschrijving	Aantal
7	100023	SLUITRING, plat	4	119	248944	SET, benzinemotor 6,5 pk (bevat alle op deze pagina vermelde onderdelen)	2
23	113664	SCHROEF, kap, zeskantkop	4	119a	116298	MOTOR, 6,5 pk benzine	1
30	108842	SCHROEF, kap, zeskantkop	2	126	117632	SLEUTEL, vierkant 3/16 x 1,25 (0,5 x 3,2 cm)	1
34	112717	SLUITRING	1	133	100002	SCHROEF, stel-	1
43	116908	RIEMSCHIJF, 14 cm (5,50 inch)	1	153	15E888	DEMPER, motorsteun	4
44	119433	RIEM, V-Gripnotch (niet afgebeeld)	1	154	108851	SLUITRING, plat	8
50	110838	MOER, borg-	4	245	128099	DEFLECTOR, uitlaat	1
88▲	194126	LABEL, waarschuwings-, ISO motor	1	246	128101	SCHROEF, parker-	2
90▲	16Y720	LABEL, waarschuwings-, ISO motor	1				
99	15F157	HOUDER, motor-	1				
106	15B314	MOF, motoras	1				

▲ Gevaar- en waarschuwingslabels zijn gratis verkrijgbaar.



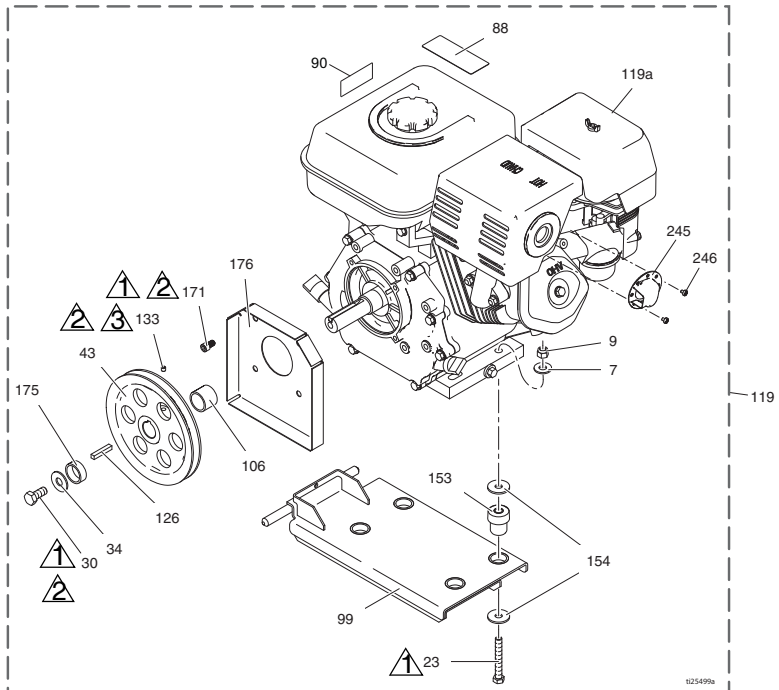
## Onderdelen - benzinemotor

### DutyMax GH™300DI-modellen

▲ Draai aan tot  
13,6 -14,7 N·m  
(120-130 in-lbs)

▲ Loctite 242

▲ Draai aan tot  
6,6-7,0 N·m  
(58-62 in-lbs)

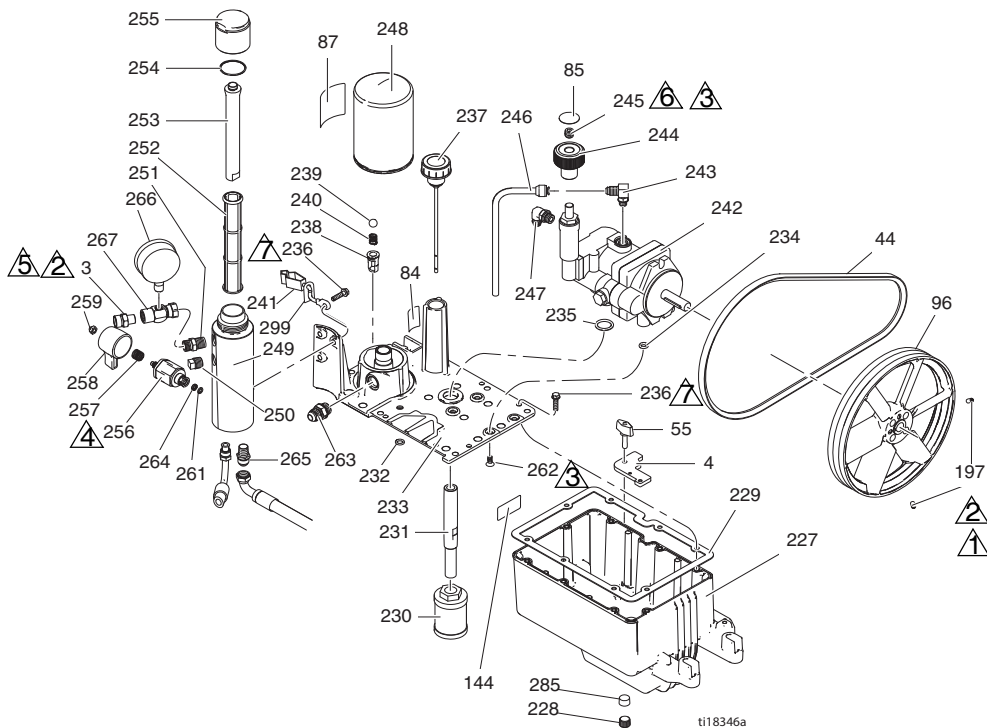


## Onderdelenlijst - benzinemotor (DutyMax GH™300DI-modellen)

Ref.	Onderdeel	Beschrijving	Aantal	Ref.	Onderdeel	Beschrijving	Aantal
7	100132	SLUITRING, plat	4	119a	803900	MOTOR, benzine-, 9,0 pk (Honda)	1
9	101566	MOER, borg-	4	126	119484	SPIE, vlakke, vierkant	1
23	106212	SCHROEF, kap, zeskantkop	4	133	100002	SCHROEF, stel-	1
30	116645	MOER, dop-, zeskantkop	1	153	195515	DEMPER, motorsteun	4
34	100696	RING, gesmeed	1	154	108851	SLUITRING, plat	8
43	119401	RIEMSCHIJF	1	171	C20010	SCHROEF, kap, inbus	4
44	119432	RIEM, V-Gripnotch (niet afgebeeld)	1	175	15E764	AFSTANDBUS, as, motor	1
88▲	194126	LABEL, waarschuwings-,	1	176	15E973	AFSCHERMING, motoras	1
90▲	16Y720	LABEL, waarschuwings-, ISO motor	1	245	124145	DEFLECTOR, uitlaat	1
99	15E583	HOUDER, motor-	1	246	128101	SCHROEF, parker-	3
106	15E586	MOF, motoras	1				
119	248945	SET, benzinemotor 9,0 pk (bevat alle op deze pagina vermelde onderdelen)	2				

▲ Gevaar- en waarschuwingslabels zijn gratis verkrijgbaar.

## Onderdelen - reservoir en filter



1 Draai aan tot 6,6-7,0 N·m  
(58-62 in-lbs)

2 Loctite 242

3 Draai aan tot 10,2-12,4 N·m  
(90-110 in-lbs)

4 Draai aan tot 37,9-44,6 N·m  
(355-395 in-lbs).

5 Draai aan tot 1,7-2,8 N·m  
(15-25 in-lbs).

6 Loctite 277

7 Draai aan tot 12,4-13,6 N·m  
(110-120 in-lbs)

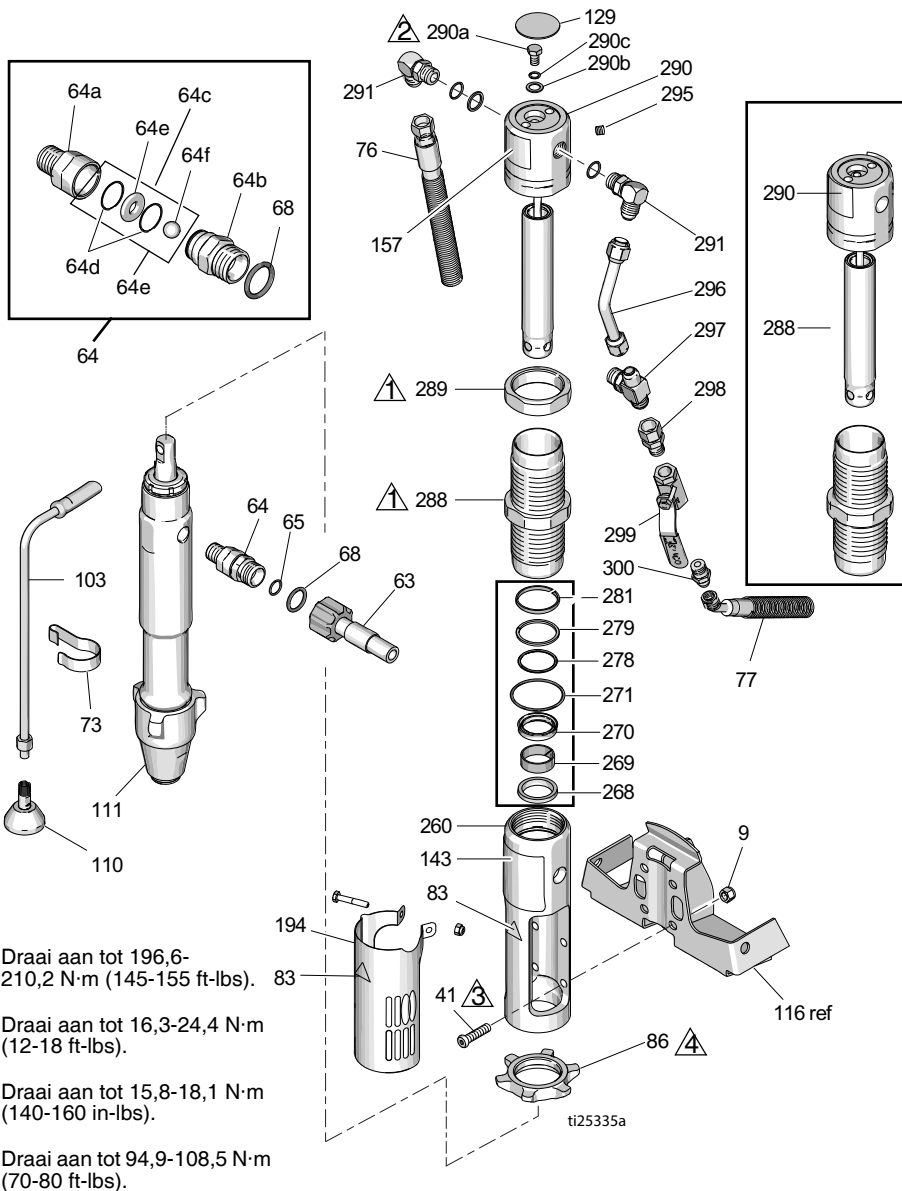
## Onderdelenlijst - reservoir en filter

Ref.	Onderdeel	Beschrijving	Aantal	Ref.	Onderdeel	Beschrijving	Aantal
3	196178	FITTING, uitlaat (EH/GH230DI)	1	241	237686	DRAAD, aardingsconstructie met klem	1
	183285	FITTING, uitlaat, (EH/GH300DI)	1	242	249003	POMP, hydraulisch (EH/GH230DI)	1
4	15E476	BEUGEL, klem-, motor	1	243	110792	FITTING, kniestuk, mannelijk, 90°	1
44	116914	RIEM, V-, AX42 (EH230DI)	1	244	15B438	KNOP, druk	1
	119433	RIEM, V-, AX41 (GH230DI)	1	245	117560	SCHROEF, stel-, inbus	1
	125834	RIEM, V-, AX48 (EH300DI)	1	246	246167	BUIS, hydraulisch, afvoer behuizing	1
	119432	RIEM, V-, AX44 (GH300DI)	1	247	116829	FITTING, kniestuk, hydraulisch zonder ringen	1
55	15D862	MOER, knop	2	248	246173	FILTER, olie-, spin-on	1
84	198585	LABEL, hydraulische vloeistof, GH	1	249	15E599	HUIS, filter-	1
85	15A464	LABEL, regeling	1	250	15G331	PLUG, buis-	1
87	189892	LABEL, Graco	1	251	196178	VERLOOPSTUK, nippel	1
96	15E410	RIEMSCHIJF, ventilator	1	252	244067	FILTER, vloeistof-	1
144	15K440	LABEL, merk-, koeling GH/EH	1	253	15C766	BUIS, diffusie-	1
197	120087	SCHROEF, stel-, 1/4 x 1/2 (0,6 x 1,3 cm)	2	254	117285	PAKKING, O-ring	1
227	15J513	TANK, reservoir, blauw	1	255	15C765	KAP, filter-	1
228	101754	PLUG, buis-	1	256*	287879	VENTIEL, afvoer-, constructie	1
229	120604	PAKKING, reservoir	1	257*	114708	VEER, comp	1
230	116919	FILTER	1	258*	15G563	GREEP, ventiel	1
231	15E587	BUIS, aanzuig-	1	259*	116424	MOER, kap	1
232	154594	PAKKING, O-ring	1	261*	193710	AFDICHTING, zitting, ventiel	1
233	15M056	DEKSEL, reservoir	1	262	117471	SCHROEF, kolom-, platte zeskant	4
234	107188	PAKKING, O-ring	4	263	120184	FITTING, hydraulisch	1
235	156401	PAKKING, O-ring	1	264*	193709	ZITTING, ventiel-	1
236	119426	SCHROEF, kolom-, zeskant met ringkop	11	265	121311	FITTING, kniestuk-, één zijde buitendraad en andere zijde binnendraad, 45°	1
237	120726	KAP, ontlufter, filter	1	266	102814	METER	1
238	198841	KOOI, kogel-, drukomloop	1	267	243683	KOPPELSTUK, wartel	1
239	100084	KOGEL, metalen	1	285	116618	MAGNEET	1
240	116967	VEER, druk-	1	299	290079	LABEL, aardingswaarschuwing, Engels	1
					16Y633	LABEL, aardingswaarschuwing, Chinees	1

\* Inbegrepen in de set voor het afvoerventiel 245103

# Onderdelen

## Onderdelen - hydraulische motor en verdringerpomp





## Onderdelenlijst - hydraulische motor en verdringerpomp

Ref.	Onderdeel	Beschrijving	Aantal	Ref.	Onderdeel	Beschrijving	Aantal
8	15F584	LABEL, ProConnect	1	17D067	LABEL, merk-, voorzijde (GH300DI)	1	
9	101566	MOER, borg-	4	157♦	15B804	LABEL, Graco	2
33	189920	ZEEF, (1-11 1/2 npsm)	1	178	156698	PAKKING, O-ring	1
41♦	107210	SCHROEF	4	179	277377	KOPPELING, pomp-	2
57	288344	KLEM, pomp-	1	180	15H957	DEKSEL, koppeling	1
58	105510	RING, sluit-, verende (hi-collar)	2	194	24X474	DEKSEL, afscherming	1
59	101550	SCHROEF, kolom-, sch	2	260♦	15E243	SPRUITSTUK, verloopstuk	1
63	257908	SLANG, gekoppeld	1	268♦+	117739	BORSTEL, stang-	1
64	24M611	SET, keerklep (inclusief 64a-64f)	1	269♦+	112342	LAGER, stang	1
64a	16N461	HUIS, zitting-, keerklep	1	270♦+	112561	PAKKING, blok	1
64b	16N462	HUIS, kogel-, keerklep	1	271♦+	117283	PAKKING, O-ring	1
64c	24M725	SET, reparatie-, keerklep (bevat 64d, 64e, 64f, 68)	1	278♦+	108014	PAKKING, O-ring	1
64d*		O-RING	2	279♦+	178226	DICHTING, zuiger-	1
64e*		ZITTING, ventiel-	1	281♦+	178207	LAGER, zuiger-	1
64f*		KOGEL, keramisch	1	288♦	248991	MOF, hydraulisch	1
65	109450	PAKKING, O-ring	1	289♦	15A726	MOER, contra-	1
68*	C20195	PAKKING, O-ring	1	290♦	288737	SET, reparatie-, driepoot (bevat 129, 278, 279, 281, 282, 295)	1
73	198542	CLIP, veer	1	290a♦	106276	MOER, dop-, zeskantkop	1
76	15K642	SLANG, hydraulisch, retour-	1	290b♦	155685	PAKKING, O-ring	1
77	15K641	SLANG, hydraulisch, toevoer-	1	290c♦	178179	RING, afdicht-	1
83▲♦	192840	LABEL, waarschuwings-,	1	291♦	117607	FITTING, knie-, standaard schroefdraad	2
86	193394	MOER, borg-, GH230/300	1	295♦	100139	PLUG, buis-	1
103	243993	SLANG, afvoer-, Ultra hi-boy	1	296♦	15E596	BUIS, hydraulisch, toevoer-	1
110	241920	DEFLECTOR, met schroefdraad	1	297♦	117609	FITTING, T-stuk, rechte schroefdraad	1
111	24W999	POMP, verdringer-	1	298	117328	FITTING, nippel-, recht	1
129♦	15B063	LABEL, waarschuwings-,	1	299	117441	VENTIEL, kogel-	1
143	17D061	LABEL, merk-, voorzijde (EH230DI)	1	300	116813	FITTING, nippel, hydraulisch	1
	17D063	LABEL, merk-, voorzijde (GH230DI)	1				
	17D065	LABEL, merk-, voorzijde (EH300DI)	1				

▲ *Gevaar- en waarschuwinglabels zijn gratis verkrijgbaar.*

♦ *Inbegrepen in reparatieset 288760 voor hydraulische motor (EH/GH300).*

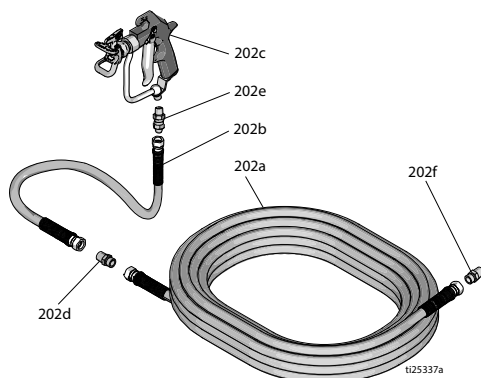
+ *Inbegrepen in dichtingset 246174*

\* *Inbegrepen in reparatieset 24M725 voor keerkleppen*

## Onderdelen

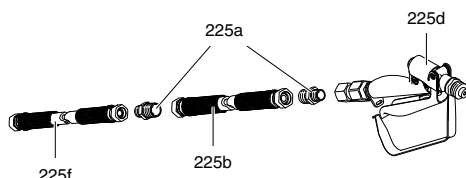
### DutyMax EH/GH™230DI-spuitapparaat - spuitpistool en slang

Ref.	Onder-deelnr.	Beschrijving	Aan-tal
202a	240797	SLANG, geaard, nylon; binnendiameter 1 cm (3/8 inch), gekop. 3/8-18 npsm; 15 m (50 ft), beide uiteinden veerborgen	1
202b	241735	SLANG, geaard, nylon; binnendiameter 0,6 cm (1/4 inch), gekop. 1/4 npt(m) x 1/4 npsm(v); 0,9 m (3 ft), beide uiteinden veerborgen 22,7 MPa (227 bar, 3300 psi)	1
202c	241705	PISTOOL, spuit-, textuurverf, bevat tipbeschermer RAC® en spuittipcilinder LTX531, zie 308491 voor onderdelen	1
202d	159841	KOPPELSTUK, 3/8 x 1/4 in. npt (0,6 x 1 cm)	1
202e	239663	WARTEL, recht	1
202f	196178	VERLOOPSTUK, nippel	1



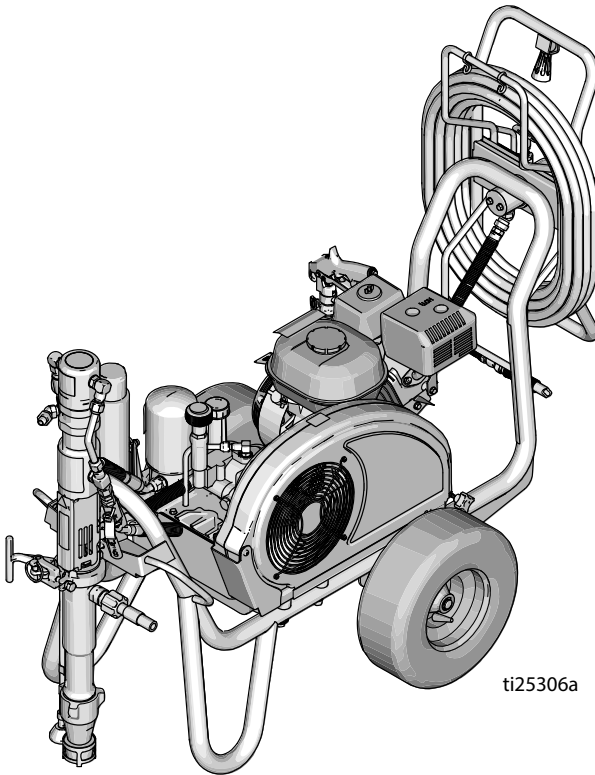
### DutyMax EH/GH™300DI-spuitapparaat - spuitpistool en slang

Ref.	Onder-deelnr.	Beschrijving	Aan-tal
225a	159239	FITTING, nippel-, buis-, rdgc	2
225b	191239	SLANG, gekop. 3/8 in. x 11 ft (1 cm x 3,35 meter) 10 in. (25,4 cm)	1
225d	245820	SET, accessoire, pistool	1
225f	278499	SLANG, gekop., 1/2 in. x 50 ft (1,3 cm x 15,2 meter) 3300 wp	1



# Onderdelen

## DutyMax EH/GH™230/300 ProContractor-reeks



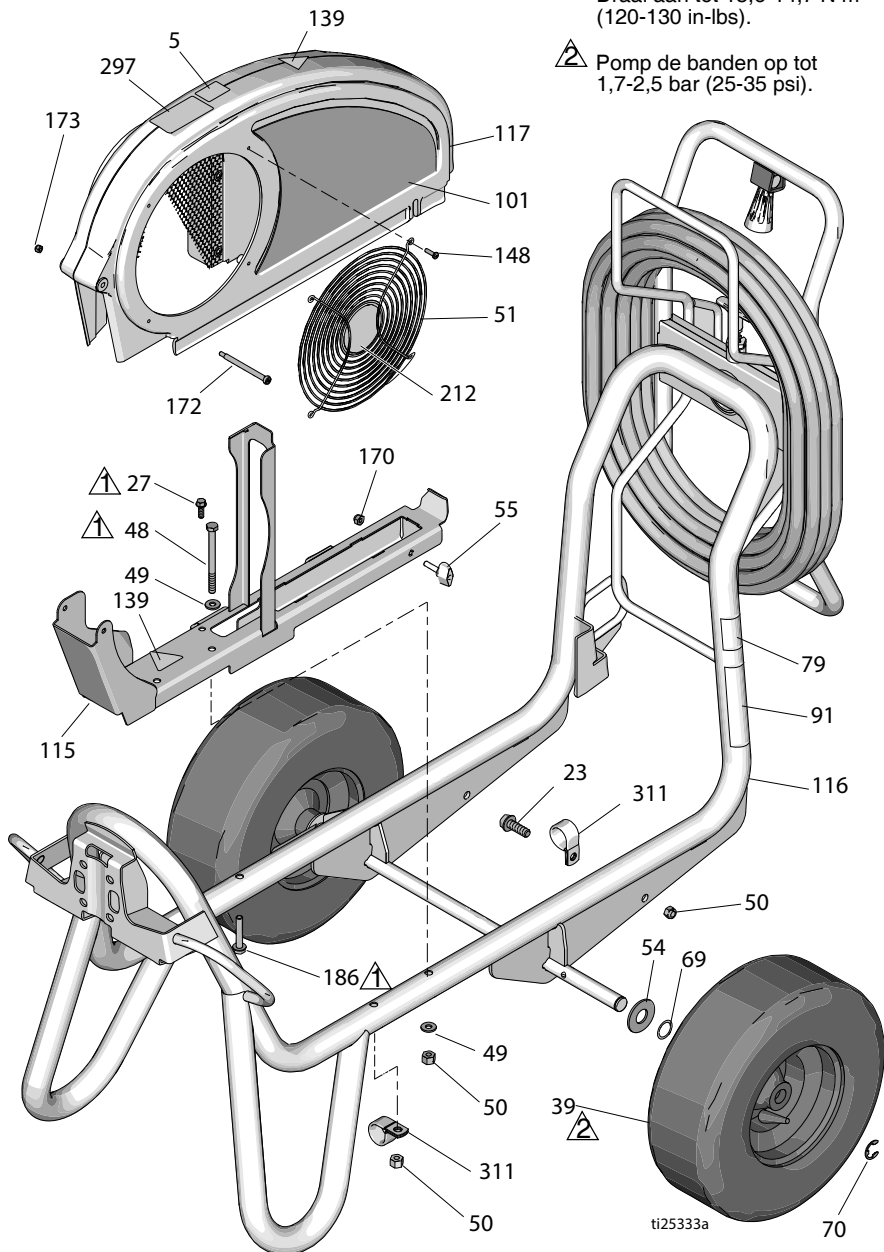
ti25306a

## Onderdelen - frame en riembeschermer

### DutyMax GH™ 230/300 ProContractor-reeks

⚠ Draai aan tot 13,6-14,7 N·m  
(120-130 in-lbs).

⚠ Pomp de banden op tot  
1,7-2,5 bar (25-35 psi).

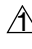


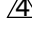


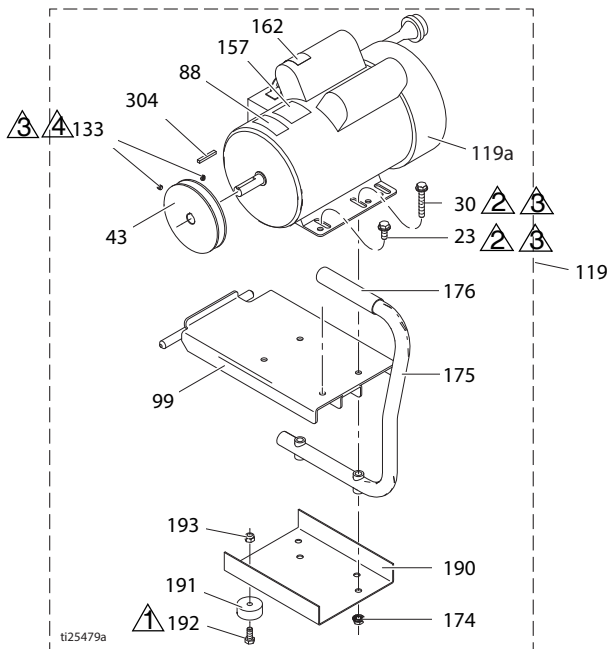
## Onderdelenlijst

Ref.	Onderdeel	Beschrijving	Aantal	Ref.	Onderdeel	Beschrijving	Aantal
5	16D576	LABEL, Made in USA met wereldwijde component	1	17D044	LABEL, merk-, zijkant (GH230DI)		
19	101354	PEN, veer-, recht	2	17D046	LABEL, merk-, zijkant (EH300DI)		
23	110963	BOUT, moer- flenskop	1	17D048	LABEL, merk-, zijkant (GH300DI)		
27	260212	SCHROEF, zeskantkop, draadvorm	1	115	24M086	RAIL, riembeschermer, constructie	
35	112827	KNOP, druk-	2	116	17D108	FRAME, onderstel, lassamenstelling	
38	114271	BAND, klem-	1	117	248973	KAP, riemconstructie, geverfd	
39	119509	WIEL, pneumatisch	2	132	109032	SCHROEF, kolom-, cilinderkop	
48	867539	SCHROEF, kap, zeskantkop	2	139▲	16M768	LABEL, waarschuwings-,	
49	100527	SLUITRING, plat	4	141▲	15Y963	LABEL, lees instructies	
50	110838	MOER, borg-	2	148	115477	SCHROEF, bevestigings-, torx zeskantkop	
51	117284	ROOSTER, ventilatorbescherming	1	170	102040	MOER, borg-, zeskant	
54	156306	SLUITRING, plat	2	172	119434	SCHROEF, borst, inbus	
55	17D813	MOER, knop	2	173	116969	MOER, borg-	
69	116038	SLUITRING, gewelfde veer	2	212	16N398	LABEL, instructie- (EH/GH300DI)	
70	120211	RING, borg-, e-ring	2	297	17D033	LABEL, ProContractor	
75	15J645	SLUITRING	2	311	128051	KLEM	
79▲	189246	LABEL, waarschuwings-, MOF, onderstel	1	▲Gevaar- en waarschuwingslabels zijn gratis verkrijgbaar.			
81	192027	LABEL, waarschuwings-, ISO	2				
91▲	194317	LABEL, waarschuwings-, ISO	1				
	16N948	LABEL, waarschuwings-, ISO	1				
	17D947	LABEL, waarschuwings-, meertalig	1				
101	17D042	LABEL, merk-, zijkant (EH230DI)	1				

## Onderdelen - elektromotor

### DutyMax EH™230DI-modellen

-  Draai aan tot 2,9-3,4 N·m (26-30 in-lbs).
-  Draai aan tot 24,3-26,6 N·m (215-235 in-lbs).
-  Loctite 242
-  Draai aan tot 6,6-7,0 N·m (58-62 in-lbs).



## Onderdelenlijst - elektromotor (DutyMax EH™230DI-modellen)

Ref.	Onderdeel	Beschrijving	Aantal	Ref.	Onderdeel	Beschrijving	Aantal
23	110963	BOUT, moerflenskop	2	162▲	189930	LABEL, waarschuwings-,	1
30	114653	BOUT, moerflenskop	2	174	110996	MOER, zeskant-, flenskop	4
43	15E588	RIEMSCHIJF	1	175	246214	HANDGREEP, omzettings-	1
44	116914	RIEM, V-Gripnotch (niet afgebeeld)	1	176	111700	GREEP, hand-	1
88▲	15K616	LABEL, waarschuwings-	1	190	15F217	PLAAT, isolator, onderkant	1
99	15E585	HOUDER-, elektromotor	1	191	113817	BUMPER	4
119	248946	SET, elektromotor 3,0 pk (bevat alle op deze pagina vermelde onderdelen)	1	192	100057	SCHROEF, kap, zeskantkop	4
119a	15E669	MOTOR, elektro-, 3 pk, 230 V AC	1	193	111040	MOER, borg-, inwendig, nylock, 5/16	4
133	100002	SCHROEF, stel-	2	304	117632	SLEUTEL, vierkant 3/16 x 1,25 (0,5 x 3,2 cm)	1
157	15B804	LABEL, Graco	2				

▲ Gevaar- en waarschuwinglabels zijn gratis verkrijgbaar.

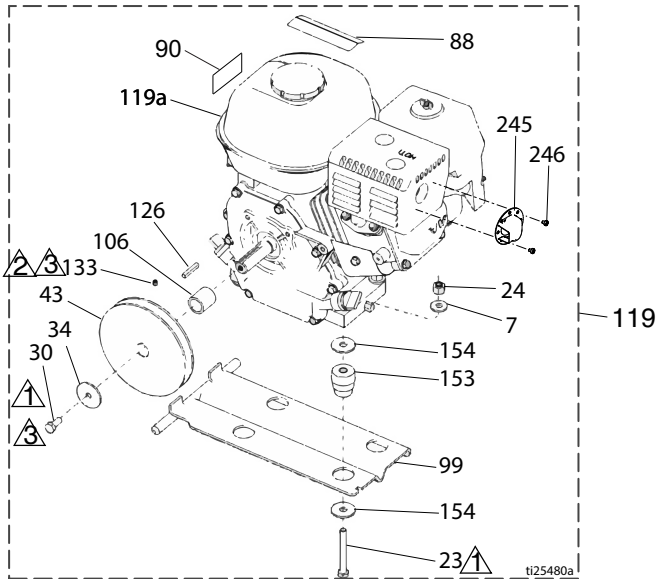
## Onderdelen - benzinemotor

### DutyMax GH™230DI-modellen

▲ Draai aan tot 13,6-14,7 N·m  
(120-130 in-lbs).

▲ Draai aan tot 6,6-7,0 N·m  
(58-62 in-lbs).

▲ Loctite 242



## Onderdelenlijst - benzinemotor (DutyMax GH™230DI- modellen)

Ref.	Onderdeel	Beschrijving	Aantal	Ref.	Onderdeel	Beschrijving	Aantal
7	100023	SLUITRING, plat	4	119	248944	SET, benzinemotor 6,5 pk (bevat alle op deze pagina vermelde onderdelen)	2
23	113664	SCHROEF, kap, zeskantkop	4	119a	116298	MOTOR, 6,5 pk benzine	1
30	108842	SCHROEF, kap, zeskantkop	2	126	117632	SLEUTEL, vierkant 3/16 x 1,25 (0,5 x 3,2 cm)	1
34	112717	SLUITRING	1	133	100002	SCHROEF, stel-	1
43	116908	RIEMSCHIJF, 14 cm (5,50 inch)	1	153	15E888	DEMPER, motorsteun	4
44	119433	RIEM, V-Gripnotch (niet afgebeeld)	1	154	108851	SLUITRING, plat	8
50	110838	MOER, borg-	4	245	128099	DEFLECTOR, uitlaat	1
88▲	194126	LABEL, waarschuwings-,	1	246	128101	SCHROEF, parker-	2
90▲	16Y720	LABEL, waarschuwings-, ISO motor	1				
99	15F157	HOUDER, motor-	1				
106	15B314	MOF, motoras	1				

▲Gevaar- en waarschuwinglabels zijn gratis verkrijgbaar.

## Onderdelen - elektromotor

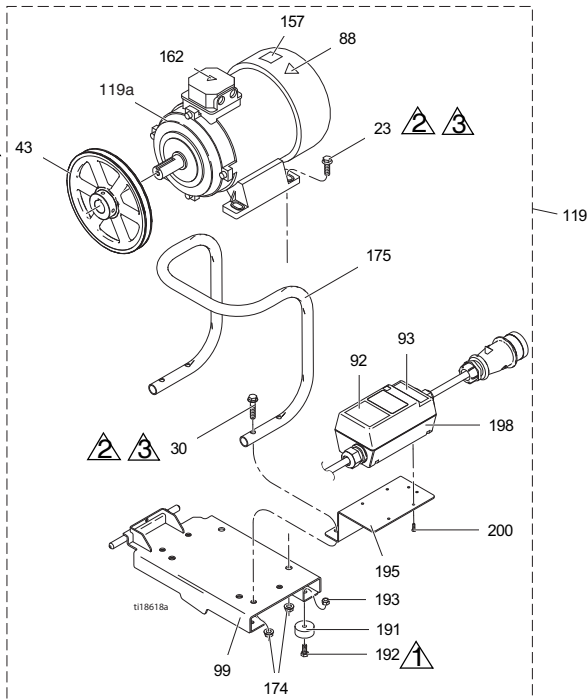
### DutyMax EH™300DI-modellen

▲ Draai aan tot 2,9-3,4 N·m  
(26-30 in-lbs).

▲ Draai aan tot 24,3-26,6 N·m  
(215-235 in-lbs).

▲ Loctite 242

▲ Draai aan tot 6,6-7,0 N·m  
(58-62 in-lbs)



## Onderdelenlijst - elektromotor (DutyMax EH™300DI- modellen)

Ref.	Onderdeel	Beschrijving	Aantal	Ref.	Onderdeel	Beschrijving	Aantal
23	111193	BOUT, moer- flenskop	4	174	112958	MOER, zeskant, geflensd	8
30	116780	SCHROEF, zeskantkop, met flens	4	175	16M473	BUIS, handgreep, omzetting	1
43	125811	RIEMSCHIJF, gietijzer, 22,2 cm (8,75 inch)	1	191	113817	BUMPER	4
88▲	15K616	LABEL, waarschuwings-	1	192	100057	SCHROEF, kap, zeskantkop	4
92	16N399	LABEL, motorschakelkast aan-uit	1	193	111040	MOER, borg-, inwendig, nylock, 5/16	4
93	16N400	LABEL, rood controlelampje	1	195	16M474	BEUGEL, startmotor	1
99	16M467	HOUDER, motor-, EH300	1	198	24N064	STARTMOTOR, motorconstructie	1
119	24M669	SET, motor- (bevat alle op deze pagina vermelde onderdelen)	1	200	119236	SCHROEF, plastie	4
119a	24N019	MOTOR, elektro-, 400 VAC, 50 Hz, 7,3 pk	1				
162▲	189930	LABEL, waarschuwings-	1				

▲ Gevaar- en waarschuwinglabels zijn gratis verkrijgbaar.



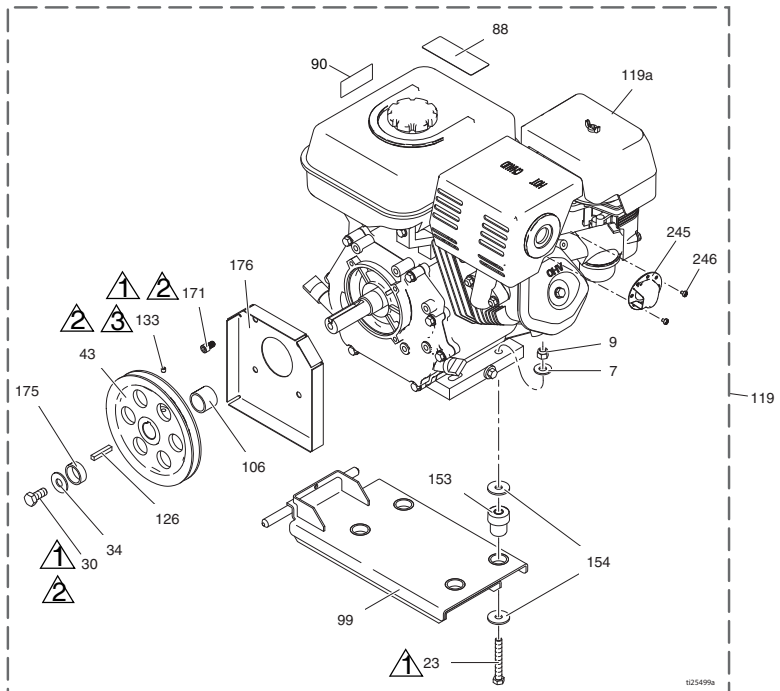
## Onderdelen - benzinemotor

### DutyMax GH™300DI-modellen

▲ Draai aan tot  
13,6 -14,7 N·m  
(120-130 in-lbs)

▲ Loctite 242

▲ Draai aan tot  
6,6-7,0 N·m  
(58-62 in-lbs)

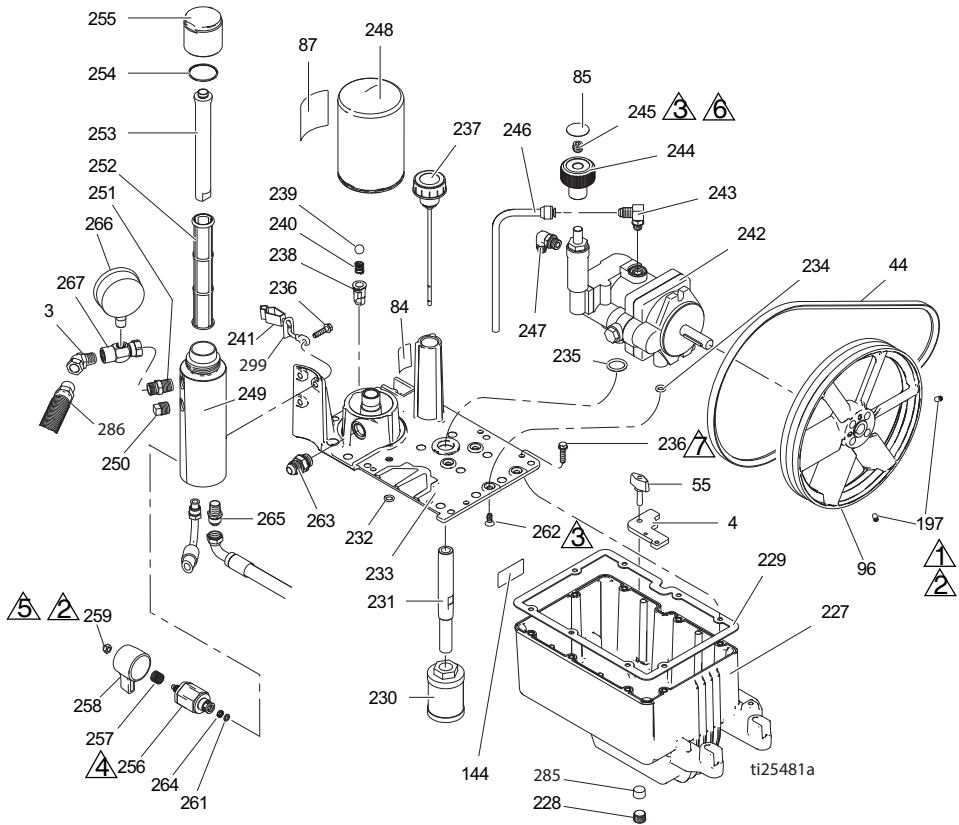


## Onderdelenlijst - benzinemotor (DutyMax GH™300DI- modellen)

Ref.	Onderdeel	Beschrijving	Aantal	Ref.	Onderdeel	Beschrijving	Aantal
7	100132	SLUITRING, plat	4	119	248945	SET, benzinemotor 9,0 pk (bevat alle op deze pagina vermelde onderdelen)	2
9	101566	MOER, borg-	4	119a	803900	MOTOR, benzine-, 9,0 pk (Honda)	1
23	106212	SCHROEF, kap, zeskantkop	4	126	119484	SPIE, vlakke, vierkant	1
30	116645	MOER, dop-, zeskantkop	1	133	100002	SCHROEF, stel-	1
34	100696	RING, gesmeed	1	153	195515	DEMPER, motorsteun	4
43	119401	RIEMSCHIJF	1	154	108851	SLUITRING, plat	8
44	119432	RIEM, V-Gripnotch (niet afgebeeld)	1	171	C20010	SCHROEF, kap, inbus	4
88▲	194126	LABEL, waarschuwings-, LABEL,	1	175	15E764	AFSTANDBUS, as, motor	1
90▲	16Y720	waarschuwings-, ISO motor	1	176	15E973	AFSCHERMING, motoras	1
99	15E583	HOUDER, motor-	1				
106	15E586	MOF, motoras	1				

▲ Gevaar- en waarschuwinglabels zijn gratis verkrijgbaar.

## Onderdelen - reservoir en filter



1 Draai aan tot 6,6-7,0 N·m  
(58-62 in-lbs)

2 Loctite 242

3 Draai aan tot 10,2-12,4 N·m  
(90-110 in-lbs)

4 Draai aan tot 37,9-44,6 N·m  
(355-395 in-lbs).

5 Draai aan tot 1,7-2,8 N·m  
(15-25 in-lbs).

6 Loctite 277

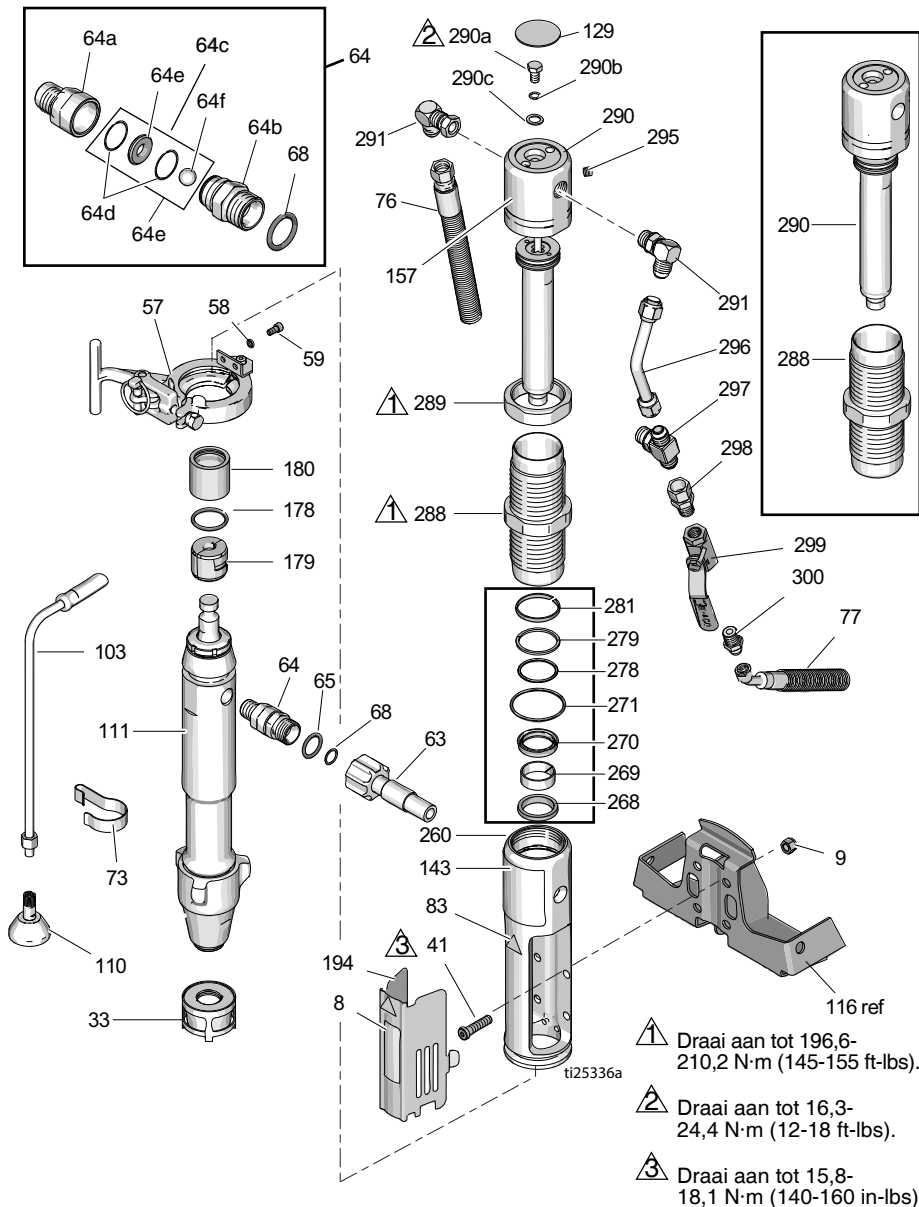
7 Draai aan tot 12,4-13,6 N·m  
(110-120 in-lbs)

## Onderdelenlijst - reservoir en filter

Ref.	Onderdeel	Beschrijving	Aantal	Ref.	Onderdeel	Beschrijving	Aantal
3	161889	FITTING, uitlaat	1	246	246167	BUIS, hydraulisch,	1
4	15E476	BEUGEL, klem-, motor	1			afvoer behuizing	
44	116914	RIEM, V-, AX42	1	247	120634	FITTING, kniestuk,	1
		(EH230DI)				hydraulisch zonder	
	119433	RIEM, V-, AX41				ringen	
		(GH230DI)		248	246173	FILTER, olie-, spin-on	1
	125834	RIEM, V-, AX48	1	249	15E599	HUIS, filter-	1
		(EH300DI)		250	15G331	PLUG, buis-	1
	119432	RIEM, V-, AX44	1	251	196178	VERLOOPSTUK,	1
		(GH300DI)				nippel	
55	17D813	MOER, knop	2	252	244067	FILTER, vloeistof-	1
84	198585	LABEL, hydraulische	1	253	15C766	BUIS, diffusie-	1
		vloeistof, GH		254	117285	PAKKING, O-ring	1
85	15A464	LABEL, regeling	1	255	15C765	KAP, filter-	1
87	189892	LABEL, Graco	1	256*	287879	VENTIEEL, afvoer-,	1
96	15E410	RIEMSCHIJF,	1			constructie	
		ventilator		257*	114708	VEER, comp	1
144	15K440	LABEL, merk-, koeling	1	258*	15G563	GREEP, ventiel	1
		GH/EH		259*	116424	MOER, kap	1
197	120087	SCHROEF, stel-, 1/4 x	2	261*	193710	AFDICHTING, zitting,	1
		1/2 (0,6 x 1,3 cm)				ventiel	
227	15J513	TANK, reservoir,	1	262	117471	SCHROEF, kolom-,	4
		blauw				platte zeskant	
228	101754	PLUG, buis-	1	263	120184	FITTING, hydraulisch	1
229	120604	PAKKING, reservoir	1	264*	193709	ZITTING, ventiel-	1
230	116919	FILTER	1	265	121311	FITTING, kniestuk-,	1
231	15E587	BUIS, aanzuig-	1			één zijde buitendraad	
232	154594	PAKKING, O-ring	1			en andere zijde	
233	15M056	DEKSEL, reservoir	1			binnendraad, 45°	
234	107188	PAKKING, O-ring	4	266	102814	METER	1
235	156401	PAKKING, O-ring	1	267	243683	KOPPELSTUK, wartel	1
236	119426	SCHROEF, kolom-,	11	285	116618	MAGNEET	1
		zeskant met ringkop		286	17D266	SLANG, gekoppeld, 3/8	1
237	120726	KAP, ontlufter, filter	1			x 73,5 (1 x 186,7 cm)	
238	198841	KOOI, kogel-,	1	299	290079	LABEL,	1
		drukomploop				aardingswaarschuwing,	
239	100084	KOGEL, metalen	1			Engels	
240	116967	VEER, druk-	1		16Y633	LABEL,	1
241	237686	DRAAD,	1			aardingswaarschuwing,	
		aardingsconstructie				Chinees	
		met klem					
242	249003	POMP, hydraulisch	1	* Inbegrepen in de set voor het afvoerventiel 245103			
243	110792	FITTING, kniestuk,	1				
		mannelijk, 90°					
244	15B438	KNOP, druk	1				
245	117560	SCHROEF, stel-,	1				
		inbus					

# Onderdelen

## Onderdelen - hydraulische motor en verdringerpomp



## Onderdelenlijst - hydraulische motor en verdringerpomp

Ref.	Onderdeel	Beschrijving	Aantal	Ref.	Onderdeel	Beschrijving	Aantal
8	15F584	LABEL, ProConnect	1	157◆	15B804	LABEL, Graco	2
9	101566	MOER, borg-	4	178	156698	PAKKING, O-ring	1
33	15V573	FILTER		179	277377	KOPPELING, pomp-	2
41◆	107210	SCHROEF	4	180	15H957	DEKSEL, koppeling	1
57	288344	KLEM, pomp-	1	194	16M749	DEKSEL, afscherming	1
58	105510	RING, sluit-, verende (hi-collar)	2	260◆	15J278	SPRUITSTUK, verloopstuk	1
59	101550	BOUT, moer-	2	268◆+	117739	BORSTEL, stang-	1
63	257908	SLANG, gekoppeld	1	269◆+	112342	LAGER, stang	1
64	24M611	SET, keerklep (inclusief 64a-64f)	1	270◆+	112342	LAGER, blok	1
64a	16N461	HUIS, zitting-, keerklep	1	271◆+	117283	PAKKING, O-ring	1
64b	16N462	HUIS, kogel-, keerklep	1	278◆+	108014	PAKKING, O-ring	1
64c	24M725	SET, reparatie-, keerklep (bevat 64d, 64e, 64f, 68)	1	279◆+	178226	DICHTING, zuiger-	1
64d*		O-RING	2	281◆+	178207	LAGER, zuiger-	1
64e*		ZITTING, ventiel-	1	288◆	248991	MOF, hydraulisch, cilinder	1
64f*		KOGEL, keramisch	1	289◆	15A726	MOER, contra-	1
65	109450	PAKKING, O-ring	1	290◆	288737	SET, reparatie-, driepoot (bevat 129, 278, 279, 281, 282, 295)	1
68*	C20195	PAKKING, O-ring	1	290a◆	106276	MOER, dop-, zeskantkop	1
73	198542	CLIP, veer	1	290b◆	155685	PAKKING, O-ring	1
76	15K642	SLANG, hydraulisch, retour-	1	290c◆	178179	RING, afdicht-	1
77	15K641	SLANG, hydraulisch, toevoer-	1	291◆	117607	FITTING, knie-, standaard	2
83▲◆	192840	LABEL, waarschuwings-,	1			schroefdraad	
103	243993	SLANG, afvoer-, Ultra hi-boy	1	295◆	100139	PLUG, buis-	1
110	241920	DEFLECTOR, met schroefdraad	1	296◆	15E596	BUIS, hydraulisch, toevoer-	1
111	24X001	POMP, verdringer-	1	297◆	117609	FITTING, T-stuk, rechte schroefdraad	1
129◆▲	15B063	LABEL, waarschuwing, heet oppervlak	1	298	117328	FITTING, nippel-, recht	1
143	17D061	LABEL, merk-, voorzijde (EH230DI)	1	299	117441	VENTIEL, kogel-	1
	17D063	LABEL, merk-, voorzijde (GH230DI)	1	300	116813	FITTING, nippel, hydraulisch	1
	17D065	LABEL, merk-, voorzijde (EH300DI)	1				
	17D067	LABEL, merk-, voorzijde (GH300DI)	1				

▲ Gevaar- en waarschuwinglabels zijn gratis verkrijgbaar.

◆ Inbegrepen in reparatieset 288760 voor hydraulische motor

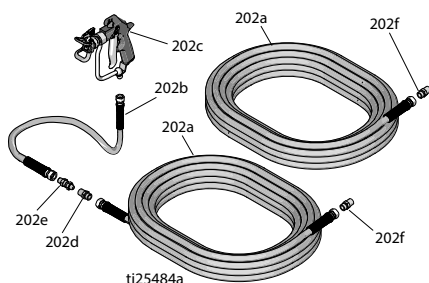
+ Inbegrepen in dichtingsset 246174

\* Inbegrepen in reparatieset 24M725 voor keerkleppen

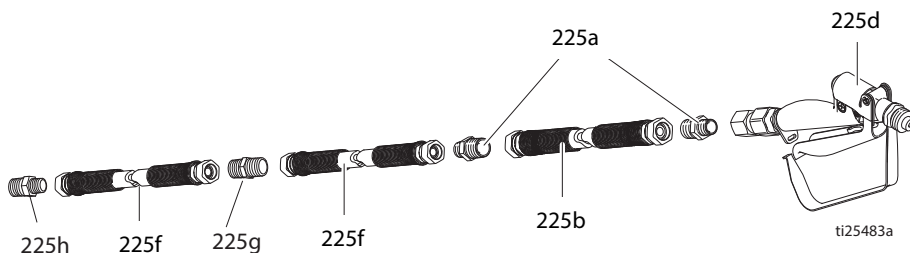
## Onderdelen

### DutyMax EH/GH™230DI-spuitapparaat - spuitpistool en slang

Ref.	Onder-deelnr.	Beschrijving	Aan-tal
202a	240797	SLANG, geaard, nylon; binnendiameter 1 cm (3/8 inch), gekop. 3/8-18 npsm; 15 m (50 ft), beide uiteinden veerborgen	2
202b	241735	SLANG, geaard, nylon; binnendiameter 0,6 cm (1/4 inch), gekop. 1/4 npt(m) x 1/4 npsm(v); 0,9 m (3 ft), beide uiteinden veerborgen 22,7 MPa (227 bar, 3300 psi)	1
202c	241705	PISTOOL, spuit-, textuurverf, bevat tipbeschermer RAC® en spuitcilinder LTX531, zie 308491 voor onderdelen	1
202d	159841	KOPPELSTUK, 3/8 x 1/4 in. npt (0,6 x 1 cm)	1
202e	239663	WARTEL, recht	1
202f	162485	VERLOOPSTUK, nippel	2



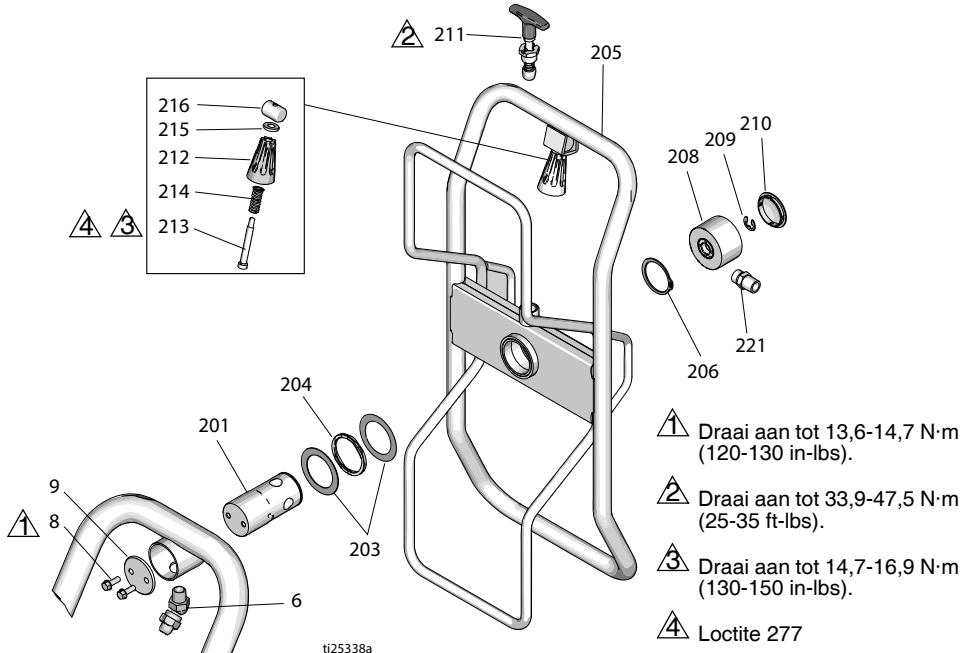
### DutyMax EH/GH™300DI-spuitapparaat - spuitpistool en slang



Ref.	Onderdeelnr.	Beschrijving	Aantal
225a	159239	FITTING, nippel-, buis-, rdcg	3
225b	191239	SLANG, gekop. 3/8 in. x 11 ft (1 cm x 3,35 meter) 10 in. (25,4 cm)	1
225d	245820	SET, accessoire, pistool	1
225f	278499	SLANG, gekop., 1/2 in. x 50 ft (1,3 cm x 15,2 meter) 3300 wp	2
225g	158491	FITTING, nippel-	1
225h	159239	FITTING, nippel-	1

## Onderdelen - slanghaspel

### Alleen ProContractor-reeks



## Onderdelenlijst - slanghaspel (ProContractor-spuitapparaten)

Ref.	Onderdeel	Beschrijving	Aantal	Ref.	Onderdeel	Beschrijving	Aantal
6	161889	FITTING, wartel 45°	1	212	278085	HANDGREEP, draaibaar	1
8	260212	SCHROEF, zeskantkop sluitring	2	213	122518	SCHROEF, borst, inbus	1
9	16C975	PLAAT, draaimontage	1	214	122542	VEER	1
201	24E016	BUIS, slanghaspel, draaibaar	1	215	122669	SLUITRING, plat	1
203	122607	SLUITRING, plat	2	216	15X618	MOER, draaibaar, handgreep	1
204	122534	VEER, golf	1	221	162485	KOPPELSTUK (model 24W942, 24W962)	1
205	24B691	HASPEL, slang-	1	116756	KOPPELSTUK (model 24W966, 24W968)	1	
206	122524	RING, klem-, extern	1	159239	KOPPELSTUK (model 24W966, 24W968)	1	
208	24B248	KAP, draaibaar, volledig	1				
209	122347	RING, klem-, extern	1				
210	122787	KAP	1				
211	24E400	PEN, pop, vergrendeling	1				

## Technische gegevens

<b>DutyMax EH230DI standaardreeks</b>		
	V.S.	Metriek
Maximale vloeistofwerkdruk . . . . .	3300 psi	22,8 MPa, 228 bar
Inhoud hydraulisch reservoir . . . . .	1,25 gallon	4,75 liter
Motor . . . . .	3,0 pk	2,2 kW
Spanning, stroomsterkte frequentiefase	220 V AC, 15,0 A, 50 Hz, 1 fase	220 V AC, 15,0 A 50 Hz, 1 fase
Maximaal tipformaat . . . . .	0,039	
Maximum vrije doorstroming . . . . .	1,56 g/min	5,9 l/min
Slangaansluiting . . . . .	3/8 npsm (v)	
Cycli per gallon	80	21,1
<b>Geluidsniveaus (Gemeten bij maximale normale belastingomstandigheden)</b>		
PK's motor . . . . .	3,0	
Geluidsdruk	80 dBa	
Geluidsvermogen	95	
<b>Inlaat-/uitlaatgrootte</b>		
Afmeting vloeistofinlaat . . . . .	1 npt (m)	
Afmeting vloeistofuitlaat . . . . .	3/8 npt (m)	
<b>Gewicht</b>		
. . . . .	197 lb.	89 kg
<b>Breedte</b>		
. . . . .	26,5 inch	67 cm
<b>Lengte (handgreep ingeschoven)</b>		
. . . . .	47,7 in.	121 cm
<b>Hoogte (handgreep ingeschoven)</b>		
. . . . .	35,5 inch	90 cm



DutyMax EH300DI standaardreeks		
	V.S.	Metriek
Maximale vloeistofwerkdruk . . . . .	3300 psi	22,8 MPa, 228 bar
Inhoud hydraulisch reservoir . . . . .	1,25 gallon	4,75 liter
Motor . . . . .	7,5 pk	5,5 kW
Spanning, stroomsterkte frequentiefase	400 V AC, 11,0 A, 50 Hz, 3 fasen	400 V AC, 11,0 A 50 Hz, 3 fasen
Maximaal tipformaat . . . . .	0,057	
Maximum vrije doorstroming . . . . .	3,0 g/min	11,3 l/min
Slangaansluiting . . . . .	1/2 npsm (v)	
Cycli per gallon	52	13,7
Geluidsniveaus (Gemeten bij maximale normale belastingomstandigheden)		
Pk's motor . . . . .	7,4	
Geluidsdruk	80 dBa	
Geluidsvermogen	95	
Inlaat-/uitlaatgrootte		
Afmeting vloeistofinlaat . . . . .	1 npt (m)	
Afmeting vloeistofuitlaat . . . . .	1/2 npt (m)	
Gewicht		
. . . . .	236 lb.	107 kg
Breedte		
. . . . .	26,5 inch	67 cm
Lengte (handgreep ingeschoven)		
. . . . .	47,7 in.	121 cm
Hoogte (handgreep ingeschoven)		
. . . . .	35,5 inch	90 cm

Maximale belasting van de verzekering voor EH300DI:

Zekering type aM: 63A

Zekering type gL: 80 A

**OPMERKING:** de onderspanningsuitschakelspoel in de starter van EH300DI zal de motor niet onder spanning zetten als de spanning minder dan 85% bedraagt van de spanning die in de Technische gegevenstabel wordt genoemd.

De onderspanningsuitschakelspoel in de starter van EH300DI zal de stroomtoevoer naar de motor onderbreken en het spuitapparaat zal stoppen wanneer de spanning daalt tot 85% van de nominale spanning. De spanning moet worden verhoogd en het spuitapparaat moet opnieuw worden gestart.

**OPMERKING:** om spuitapparaat EH300DI (24M056) met een generator te bedienen, moet de generator gedimensioneerd zijn voor een uitgangsvermogen van 5 kW (minimaal).

Bevochtigde onderdelen basisuitvoering:

Verzinkt en vernikkeld koolstofstaal, roestvast staal, PTFE, acetaal, verchroomde delen, leer, V-Max UHMWPE, aluminium, wolframcarbide, keramiek, nylon

# Technische gegevens

DutyMax GH230 standaardreeks		
	V.S.	Metriek
Maximale vloeistofwerkdruk . . . . .	3300 psi	22,8 MPa, 228 bar
Inhoud hydraulisch reservoir . . . . .	1,25 gallon	4,75 liter
Maximale hydraulische druk . . . . .	1855 psi	12,8 MPa, 128 bar
Motor . . . . .	200 cc (6,5 pk)	
Maximaal tipformaat . . . . .	0,053	
Maximum vrije doorstroming . . . . .	2,35 g/min	10,7 l/min
Slangaansluiting . . . . .	3/8 npsm (m)	
<b>Geluid (dBa)</b>		
Maximale geluidsdruk . . . . .	96 dBa	
Maximaal geluidsniveau	110 dBa	
<b>Inlaat-/uitlaatgrootte</b>		
Afmetingen vloeistofinlaat . . . . .	1 5/16-12 UN-ZA	
Afmetingen vloeistofuitlaat . . . . .	3/8 npt (f)	
<b>Gewicht</b>		
. . . . .	199 lbs.	90 kg
<b>Breedte</b>		
. . . . .	26,5 inch	67 cm
<b>Lengte</b>		
. . . . .	47,7 in.	121 cm
<b>Hoogte (handgreep ingeschoven)</b>		
. . . . .	35,5 inch	90 cm

<b>DutyMax GH300 standaardreeks</b>		
	V.S.	Metriek
Maximale vloeistofwerkdruk . . . . .	3300 psi	22,8 MPa, 228 bar
Inhoud hydraulisch reservoir . . . . .	1,25 gallon	4,75 liter
Maximale hydraulische druk . . . . .	1855 psi	12,8 MPa, 128 bar
Motor . . . . .	270 cc (9,0 pk)	
Maximaal tipformaat . . . . .	0,057	
Maximum vrije doorstroming . . . . .	3,0 g/min	11,4 l/min.
Slangaansluiting . . . . .	3/8 npsm (m)	
<b>Geluid (dBa)</b>		
Maximale geluidsdruk . . . . .	96 dBa	
Maximaal geluidsniveau	110 dBa	
<b>Inlaat-/uitlaatgrootte</b>		
Afmetingen vloeistofinlaat . . . . .	1 5/16-12 UN-ZA	
Afmetingen vloeistofuitlaat . . . . .	3/8 npt (f)	
<b>Gewicht</b>		
. . . . .	218 lbs	99 kg
<b>Breedte</b>		
. . . . .	26,5 inch	67 cm
<b>Lengte</b>		
. . . . .	47,7 inch	121 cm
<b>Hoogte (handgreep ingeschoven)</b>		
. . . . .	35,5 inch	90 cm

Bevochtigde onderdelen basisuitvoering:

Verzinkt en vernikkeld koolstofstaal, roestvast staal, PTFE, acetaal, verchromde delen, leer, V-Max UHMWPE, wolframcarbide, keramiek, nylon, aluminium

# Technische gegevens

DutyMax EH230DI ProContractor-reeks		
	V.S.	Metriek
Maximale vloeistofwerkdruk . . . . .	3300 psi	22,8 MPa, 228 bar
Inhoud hydraulisch reservoir . . . . .	1,25 gallon	4,75 liter
Motor . . . . .	3,0 pk	2,2 kW
Spanning, stroomsterkte frequentiefase	220 V AC, 15,0 A, 50 Hz, 1 fase	220 V AC, 15,0 A 50 Hz, 1 fase
Maximaal tipformaat . . . . .	0,039	
Maximum vrije doorstroming . . . . .	1,56 g/min	5,9 l/min
Slangaansluiting . . . . .	3/8 npsm (v)	
Cycli per gallon	80	21,1
Geluidsniveaus (Gemeten bij maximale normale belastingomstandigheden)		
Pk's motor . . . . .	3,0	
Geluidsdruk	80 dBa	
Geluidsvermogen	95	
Inlaat-/uitlaatgrootte		
Afmeting vloeistofinlaat . . . . .	1 npt (m)	
Afmeting vloeistofuitlaat . . . . .	3/8 npt (m)	
Gewicht		
. . . . .	227 lbs.	103 kg
Breedte		
. . . . .	26,5 inch	67 cm
Lengte		
. . . . .	52 inch	132 cm
Hoogte		
. . . . .	39 inch	99 cm

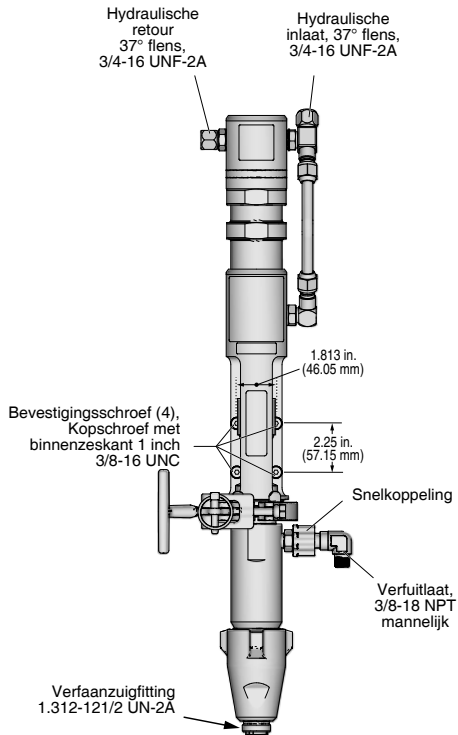
<b>DutyMax EH300DI ProContractor-reeks</b>		
	V.S.	Metriek
Maximale vloeistofwerkdruk . . . . .	3300 psi	22,8 MPa, 228 bar
Inhoud hydraulisch reservoir . . . . .	1,25 gallon	4,75 liter
Motor . . . . .	7,5 pk	5,5 kW
Spanning, stroomsterkte frequentiefase	400 V AC, 11,0 A, 50 Hz, 3 fasen	400 V AC, 11,0 A 50 Hz, 3 fasen
Maximaal tipformaat . . . . .	0,057	
Maximum vrije doorstroming . . . . .	3,0 g/min	11,3 l/min
Slangaansluiting . . . . .	1/2 npsm (v)	
Cycli per gallon	52	13,7
<b>Geluidsniveaus (Gemeten bij maximale normale belastingomstandigheden)</b>		
Pk's motor . . . . .	7,4	
Geluidsdruk	80 dBa	
Geluidsvermogen	95	
<b>Inlaat-/uitlaatgrootte</b>		
Afmeting vloeistofinlaat . . . . .	1 npt (m)	
Afmeting vloeistofuitlaat . . . . .	1/2 npt (m)	
<b>Gewicht</b>		
. . . . .	266 lbs	120,6 kg
<b>Breedte</b>		
. . . . .	26,5 inch	67 cm
<b>Lengte</b>		
. . . . .	52 inch	132 cm
<b>Hoogte</b>		
. . . . .	39 inch	99 cm

# Technische gegevens

<b>DutyMax GH230 ProContractor-reeks</b>		
	V.S.	Metriek
Maximale vloeistofwerkdruk . . . . .	3300 psi	22,8 MPa, 228 bar
Inhoud hydraulisch reservoir . . . . .	1,25 gallon	4,75 liter
Maximale hydraulische druk . . . . .	1855 psi	12,8 MPa, 128 bar
Motor . . . . .	200 cc (6,5 pk)	
Maximaal tipformaat . . . . .	0,053	
Maximum vrije doorstroming . . . . .	2,35 g/min	10,7 l/min
Slangaansluiting . . . . .	3/8 npsm (m)	
<b>Geluid (dBa)</b>		
Maximale geluidsdruk . . . . .	96 dBa	
Maximaal geluidsniveau	110 dBa	
<b>Inlaat-/uitlaatgrootte</b>		
Afmetingen vloeistofinlaat . . . . .	1 5/16-12 UN-ZA	
Afmetingen vloeistofuitlaat . . . . .	3/8 npt (f)	
<b>Gewicht</b>		
. . . . .	229 lbs.	104 kg
<b>Breedte</b>		
. . . . .	26,5 inch	67 cm
<b>Lengte</b>		
. . . . .	52 inch	132 cm
<b>Hoogte (slanghaspel omhoog)</b>		
. . . . .	39 inch	99 cm
<b>OEM-set</b>		
Verf/hydraulische drukverhouding. . . . .	1,78:1	
Max. cyclussnelheid	145 cpm	
<b>Invoer door gebruiker geleverd</b>		
Max. hydraulische druk . . . . .	1855 psi	12,8 MPa, 128 bar
Hydraulisch debiet vereist in vrije doorstroming	6,60 g/min	25,0 l/min
<b>Systeemuitvoer</b>		
Max. vloeistofdruk	3300 psi	22,8 MPa, 228 bar
Max. debiet	3,0 g/min	11,4 l/min.
<b>Gewicht</b>		
. . . . .	35 lb.	15,9 kg
<b>Breedte</b>		
. . . . .	8,94 inch	227 mm
<b>Diepte</b>		
. . . . .	5,38 inch	137 mm
<b>Hoogte</b>		
. . . . .	28,80 inch	732 mm

<b>DutyMax GH300 ProContractor-reeks</b>		
	V.S.	Metriek
Maximale vloeistofwerkdruk . . . . .	3300 psi	22,8 MPa, 228 bar
Inhoud hydraulisch reservoir . . . . .	1,25 gallon	4,75 liter
Maximale hydraulische druk . . . . .	1855 psi	12,8 MPa, 128 bar
Motor . . . . .	270 cc (9,0 pk)	
Maximaal tipformaat . . . . .	0,057	
Maximum vrije doorstroming . . . . .	3,0 g/min	11,4 l/min.
Slangaansluiting . . . . .	3/8 npsm (m)	
<b>Geluid (dBa)</b>		
Maximale geluidsdruk . . . . .	96 dBa	
Maximaal geluidsniveau	110 dBa	
<b>Inlaat-/uitlaatgrootte</b>		
Afmetingen vloeistofinlaat . . . . .	1 5/16-12 UN-ZA	
Afmetingen vloeistofuitlaat . . . . .	3/8 npt (f)	
<b>Gewicht</b>		
. . . . .	248 lb.	112 kg
<b>Breedte</b>		
. . . . .	26,5 inch	67 cm
<b>Lengte</b>		
. . . . .	52 inch	132 cm
<b>Hoogte (slanghaspel omhoog)</b>		
. . . . .	39 inch	99 cm
<b>OEM-set</b>		
Verf/hydraulische drukverhouding . . . . .	1,78:1	
Max. cyclussnelheid	145 cpm	
<b>Invoer door gebruiker geleverd</b>		
Max. hydraulische druk . . . . .	1855 psi	12,8 MPa, 128 bar
Hydraulisch debiet vereist in vrije doorstroming	6,60 g/min	25,0 l/min
<b>Systeemuitvoer</b>		
Max. vloeistofdruk	3300 psi	22,8 MPa, 228 bar
Max. debiet	3,0 g/min	11,4 l/min.
<b>Gewicht</b>		
. . . . .	35 lb.	15,9 kg
<b>Breedte</b>		
. . . . .	8,94 inch	227 mm
<b>Diepte</b>		
. . . . .	5,38 inch	137 mm
<b>Hoogte</b>		
. . . . .	28,80 inch	732 mm

## GH230/300 OEM 24W299



024313b



## Standaardgarantie van Graco

Graco garandeert dat alle in dit document genoemde en door Graco vervaardigde apparatuur waarop de naam Graco vermeld staat, op de datum van verkoop voor gebruik door de oorspronkelijke koper vrij is van materiaal- en fabricagefouten. Met uitzondering van speciale, uitgebreide of beperkte garantie zoals gepubliceerd door Graco, zal Graco, gedurende een periode van twaalf maanden na verkoopdatum, elk onderdeel van de apparatuur dat naar het oordeel van Graco gebreken vertoont, herstellen of vervangen. Deze garantie is alleen van toepassing op voorwaarde dat de apparatuur conform de schriftelijke aanbevelingen van Graco werd geïnstalleerd, bediend en onderhouden.

Normale slijtage en veroudering, of slecht functioneren, beschadiging of slijtage veroorzaakt door onjuiste installatie, verkeerde toepassing, slijtend materiaal, corrosie, onvoldoende of onjuist uitgevoerd onderhoud, nalatigheid, ongeval, eigenmachtige wijzigingen aan de apparatuur, of het vervangen van Graco-onderdelen door onderdelen van andere herkomst, vallen niet onder de garantie en Graco is daarvoor niet aansprakelijk. Graco is ook niet aansprakelijk voor slecht functioneren, beschadiging of slijtage veroorzaakt door de incompatibiliteit van Graco-apparatuur met constructies, toebehoren, apparatuur of materialen die niet door Graco geleverd zijn, en ook niet voor fouten in het ontwerp, bij de fabricage of het onderhoud van constructies, toebehoren, apparatuur of materialen die niet door Graco geleverd zijn.

Deze garantie wordt verleend onder de voorwaarde dat de apparatuur waarvan de koper stelt dat die een defect vertoont gefrankeerd wordt verzonden naar een erkende Graco-dealer opdat de aanwezigheid van het beweerde defect kan worden geverifieerd. Indien het beweerde defect inderdaad wordt vastgesteld, zal Graco de defecte onderdelen kosteloos herstellen of vervangen. De apparatuur zal gefrankeerd worden teruggezonden naar de oorspronkelijke koper. Indien bij de inspectie geen materiaal- of fabricagefouten worden geconstateerd, dan zullen de herstellingen worden uitgevoerd tegen een redelijke vergoeding, in welke vergoeding de kosten van onderdelen, arbeid en vervoer begrepen kunnen zijn.

**DEZE GARANTIE IS EXCLUSIEF, EN TREEDT IN DE PLAATS VAN ENIGE ANDERE GARANTIE, UITDRUKKELIJK OF IMPLICIET, DAARONDER MEDEBEGREPEN MAAR NIET BEPERKT TOT GARANTIES BETREFFENDE VERKOOPBAARHEID OF GESCHIKTHEID VOOR EEN BEPAALDE TOEPASSING.**

De enige verplichting van Graco en het enige verhaal van de klant bij schending van de garantie is zoals hierboven bepaald is. De koper gaat ermee akkoord dat geen andere verhaalsmogelijkheid (waaronder, maar niet beperkt tot vergoeding van incidentele schade of van vervolgschade door winstderving, gemiste verkoopopbrengsten, letsel aan personen of materiële schade, of welke andere incidentele verliezen of vervolgv verliezen dan ook) aanwezig is. Elke klacht wegens inbreuk op de garantie moet binnen twee (2) jaar na aankoopdatum kenbaar worden gemaakt.

**GRACO GEEFT GEEN GARANTIE EN WIJST ELKE IMPLICIETE GARANTIE AF BETREFFENDE VERKOOPBAARHEID OF GESCHIKTHEID VOOR EEN BEPAALDE TOEPASSING, MET BETREKKING TOT TOEBEHOREN, APPARATUUR, MATERIELEN OF COMPONENTEN DIE GRACO GELEVERD, MAAR NIET VERVAARDIGD HEEFT.** Deze items, die verkocht, maar niet vervaardigd worden door Graco (zoals elektrische motoren, schakelaars, slangen, enz.) zijn, indien van toepassing, onderhevig aan de garantie van de fabrikant. Graco zal aan de koper redelijke ondersteuning verlenen bij het aanspraak maken op die garantie.

Graco is in geen geval aansprakelijk voor indirecte, incidentele, speciale of gevolgschade die het gevolg is van het feit dat Graco dergelijke apparatuur heeft geleverd, of van de uitrusting, de werking, of het gebruik van producten of andere goederen op deze wijze verkocht, ongeacht of die ontstaat door inbreuk op een contract, inbreuk op garantie, nalatigheid van Graco, of anderszins.

# Graco-informatie

Voor de meest recente informatie over Graco-producten kunt u gaan naar [www.graco.com](http://www.graco.com).

Kijk op [www.graco.com/patents](http://www.graco.com/patents) voor patentinformatie.

**OM EEN BESTELLING TE PLAATSEN** neemt u contact op met uw Graco-verdeler of belt u op het nummer 1-800-690-2894 voor meer informatie over het dichtstbijzijnde verkooppunt.

*Alle geschreven en afgebeelde gegevens in dit document geven de meest recente productinformatie weer zoals bekend op het tijdstip van publicatie.*

*Graco behoudt zich het recht voor om te allen tijde wijzigingen aan te brengen zonder voorafgaande kennisgeving.*

Vertaling van de originele instructies. This manual contains Dutch. MM 334606

**Hoofdkantoor Graco:** Minneapolis

**Kantoren in het buitenland:** België, China, Japan, Korea

**GRACO INC. AND SUBSIDIARIES • P.O. BOX 1441 • MINNEAPOLIS MN 55440-1441 • USA**

**Copyright 2014, Graco Inc. Alle productielocaties van Graco zijn ISO 9001-gecertificeerd.**

[www.graco.com](http://www.graco.com)

Revisie E, May 2016