

# 지침 및 부품



## ProBell™ 카트 시스템

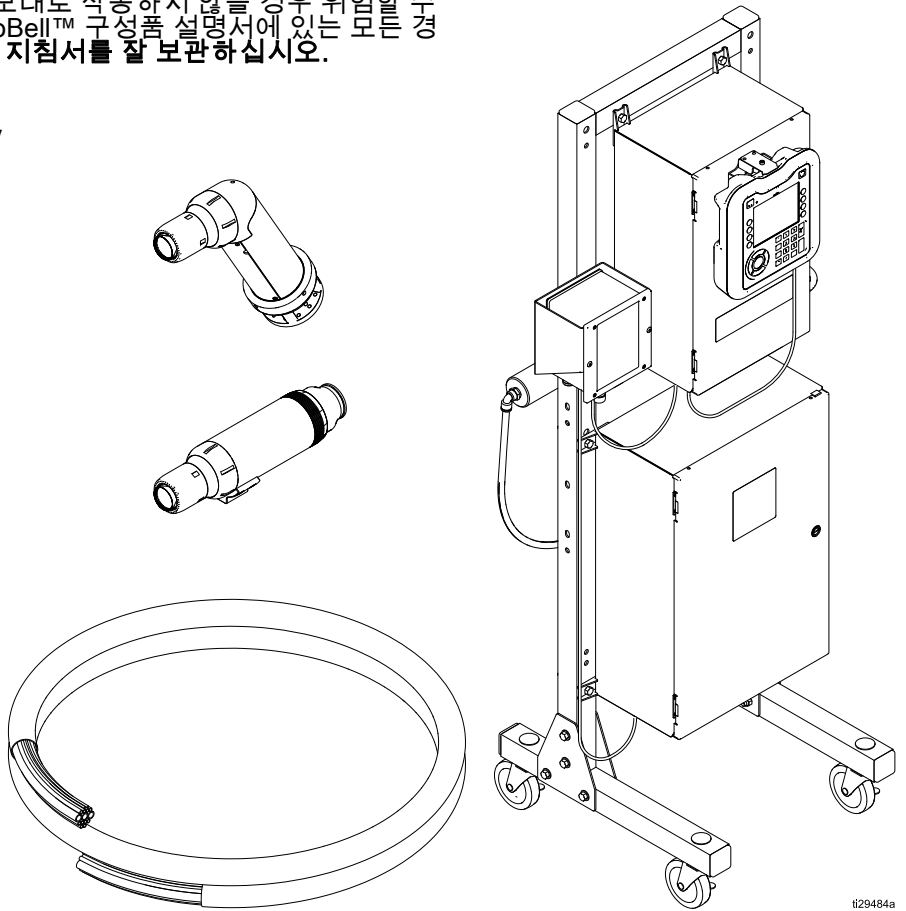
3A4926C  
KO

유성 또는 수성 스프레이 재료를 사용한 정전기 마무리 및 코팅 분야를 위한 ProBell 회전식 도포기 시스템. 폭발 위험이 있는 환경 또는 위험한 장소에서 사용하는 용도로는 승인되지 않았습니다. 전문가만 이 장비를 사용할 수 있습니다.



**중요 안전 지침**  
이 장비는 본 설명서에 나온 정보대로 작동하지 않을 경우 위험할 수 있습니다. 본 설명서와 모든 ProBell™ 구성품 설명서에 있는 모든 경고 및 지침을 꼭 읽으십시오. 모든 지침서를 잘 보관하십시오.

100psi(0.7MPa, 7.0bar) 최대 공기 흡입  
압력



t129484a



PROVEN QUALITY. LEADING TECHNOLOGY.

# Contents

모델 .....	3	전원 공급장치 연결 .....	15
관련 설명서 .....	5	시스템 접지 .....	15
경고 .....	6	설치 완료 .....	15
ProBell 시스템 정보 .....	9	공기 공급장치 연결 .....	15
시스템 연결 및 기능 .....	11	부품 .....	16
설치 .....	12	부품 — 카트 키트 24Z225 .....	18
선택적인 휠 설치 .....	13	치수 .....	20
시스템 로직 컨트롤러 설치 .....	13	기술 사양 .....	21
정전기 컨트롤러 연결 .....	14		

# 모델

ProBell 카트 시스템은 도포기, 20 m(65피트) 호스 번들, 정전기 컨트롤러, 속도 컨트롤러, 전자 공기 컨트롤러 및 시스템 로직 컨트롤러를 포함합니다. 시스템은 포함된 도포기, 호스 번들 및 정전기 컨트롤러마다 다릅니다. 사용 가능한 모델에 대한 설명은 아래 표를 참조하십시오.

유성 PROBELL 카트 시스템				
카트 모델	도포기 모델	도포기 스타일	노즐 크기(mm)	컵 크기(mm)
P1A130	R1A130	표준	0.75	15
P1A140	R1A140	표준	1	15
P1A150	R1A150	표준	1.25	15
P1A230	R1A230	할로우 리스트	0.75	15
P1A240	R1A240	할로우 리스트	1	15
P1A250	R1A250	할로우 리스트	1.25	15
P3A130	R3A130	표준	0.75	30
P3A140	R3A140	표준	1	30
P3A150	R3A150	표준	1.25	30
P3A160	R3A160	표준	1.5	30
P3A230	R3A230	할로우 리스트	0.75	30
P3A240	R3A240	할로우 리스트	1	30
P3A250	R3A250	할로우 리스트	1.25	30
P3A260	R3A260	할로우 리스트	1.5	30
P5A140	R5A140	표준	1	50
P5A150	R5A150	표준	1.25	50
P5A160	R5A160	표준	1.5	50
P5A240	R5A240	할로우 리스트	1	50
P5A250	R5A250	할로우 리스트	1.25	50
P5A260	R5A260	할로우 리스트	1.5	50
24Z261	이 모델에는 ProBell® 회전식 도포기 또는 호스 번들이 포함되지 않습니다.			
* 모든 도포기에는 톱니 모양의 알루미늄 벨 컵이 제공됩니다. 사용 가능한 전체 컵은 도포기 설명서의 컵 선택 차트를 참조하십시오.				
** 유성 시스템에는 에어 라인, 유체 라인, 광섬유 케이블, 시스템 전원 케이블 및 접지 케이블을 포함하는 호스 번들 24Z169가 제공됩니다.				






수성 PROBELL 카트 시스템				
카트 모델	도포기 모델	도포기 스타일	노즐 크기(mm)	컵 크기(mm)
P1A138	R1A138	표준	0.75	15
P1A148	R1A148	표준	1	15
P1A158	R1A158	표준	1.25	15
P1A238	R1A238	할로우 리스트	0.75	15
P1A248	R1A248	할로우 리스트	1	15
P1A258	R1A258	할로우 리스트	1.25	15
P3A138	R3A138	표준	0.75	30
P3A148	R3A148	표준	1	30
P3A158	R3A158	표준	1.25	30
P3A168	R3A168	표준	1.5	30
P3A238	R3A238	할로우 리스트	0.75	30
P3A248	R3A248	할로우 리스트	1	30
P3A258	R3A258	할로우 리스트	1.25	30
P3A268	R3A268	할로우 리스트	1.5	30
P5A148	R5A148	표준	1	50
P5A158	R5A158	표준	1.25	50
P5A168	R5A168	표준	1.5	50
P5A248	R5A248	할로우 리스트	1	50
P5A258	R5A258	할로우 리스트	1.25	50
P5A268	R5A268	할로우 리스트	1.5	50
24Z717	수성 도포기용 시스템 이 모델에는 ProBell® 회전식 도포기 또는 호스 번들이 포함되지 않습니다.			
* 모든 도포기에는 톱니 모양의 알루미늄 벨 컵이 제공됩니다. 사용 가능한 전체 컵은 도포기 설명서의 컵 선택 차트를 참조하십시오.				
** 수성 시스템에는 에어 라인, 광섬유 케이블, 시스템 전원 케이블 및 접지 케이블을 포함하는 호스 번들 24Z712가 제공됩니다. 유체 라인은 별도로 구매해야 합니다.				

## 관련 설명서







설명서 번호	설명
334452	ProBell® 회전식 도포기, 지침/부품
334626	ProBell® 회전식 도포기, 할로우 리스트, 지침/부품
3A3657	ProBell® 정전기 컨트롤러
3A3953	ProBell® 속도 컨트롤러
3A3954	ProBell® 에어 컨트롤러
3A3955	ProBell® 시스템 로직 컨트롤러
3A4384	ProBell® 시스템 CGM 설치 키트
3A4346	ProBell® 호스 번들 키트
3A4738	ProBell® 반사 속도 센서 키트
3A4799	ProBell® 에어 필터 키트

# 경고

다음 경고는 이 장비의 셋업, 사용, 접지, 유지보수, 수리에 대한 것입니다. 느낌표 기호는 일반적인 경고를 나타내며 위험 기호는 각 절차에 대한 위험을 의미합니다. 이 설명서 본문이나 경고 라벨에 이러한 기호가 나타나면 해당 경고를 다시 참조하십시오. 이 부분에서 다루지 않은 제품별 위험 기호 및 경고는 해당 하는 경우 본 설명서 본문에 나타날 수 있습니다.

 <span style="font-size: 2em; font-weight: bold;">경고</span>	
   	<p><b>화재 및 폭발 위험</b></p> <p>용제 및 페인트 연기와 같이 작업 구역에서 발생하는 가연성 연기는 발화되거나 폭발할 수 있습니다. 시스템을 통해 흐르는 페인트 또는 용제는 정전기 스파크를 일으킬 수 있습니다. 화재 및 폭발 방지 방법:</p> <ul style="list-style-type: none"> <li>• 본 정전기 장비는 이 설명서의 요구사항을 이해하고 있는 교육을 받고 자격을 갖춘 인원만 사용해야 합니다.</li> <li>• 분무 구역 안이나 분무 구역 가까운 곳에 있는 장비, 사람, 분무 대상, 전도성 물체를 모두 접지합니다. 저항은 1메그옴을 초과해서는 안 됩니다. <b>접지 지침</b>을 참조하십시오.</li> <li>• 전도성이 아니고 접지되지 않은 경우 통 라이너를 사용하지 마십시오.</li> <li>• 항상 필수 아크 검출 설정을 사용하고 도포기와 작업물 사이에 6 인치(152 mm)의 안전 거리를 유지하십시오.</li> <li>• 정전기 스파크가 일어나거나 반복적인 아크 검출 오류가 발생하면 <b>즉시 작동을 중지하십시오</b>. 문제를 찾아 해결할 때까지 장비를 사용하지 마십시오.</li> <li>• 도포기의 저항 및 전기 접지 여부는 매일 점검하십시오.</li> <li>• 환기가 잘 되는 장소에서만 장비를 사용하고 청소하십시오.</li> <li>• 건 에어와 유체 공급 장치를 서로 맞물리게 하여, 통풍을 위한 공기 흐름이 최소 필수 값보다 높지 않으면 작동하지 않습니다.</li> <li>• 그룹 IIA 또는 그룹 D 물질만 사용하십시오.</li> <li>• 장비를 세척, 청소 또는 정비할 때에는 반드시 정전기 장치의 전원을 끄거나 방전시키십시오.</li> <li>• 파일럿 등, 담배, 휴대용 전기 램프, 비닐 깔개(정전기 방전 위험) 등 발화 가능성이 있는 물질을 모두 치우십시오.</li> <li>• 가연성 연무가 있는 곳에서는 전원 코드를 끼우거나 빼지 말고 조명을 켜거나 끄지 마십시오.</li> <li>• 항상 분무 영역의 청결을 유지하십시오. 비접화 방폭형 도구를 사용하여 부스 및 행거의 잔류물을 청소하십시오.</li> <li>• 작업 구역에 작동되는 소화기를 비치하십시오.</li> <li>• 정전기 컨트롤러 및 유체 공급 장치와 부스 환기 시스템을 서로 맞물리게 하여, 공기 흐름이 최소 값보다 적어지면 작동하지 않게 하십시오. 현지 규정을 따르십시오.</li> <li>• 장비의 세척 및 청소 시 가능한 발화점이 가장 높은 청소용 솔벤트를 사용하십시오.</li> <li>• 기기 외부를 청소하려면 청소 용제는 주변 온도보다 발화점이 15°C(59°F) 이상 높아야 합니다. 비발화성 유체가 권장됩니다.</li> </ul>

 <h1 style="margin: 0;">경고</h1>	
 	<p><b>감전 위험</b> 이 장비는 접지되어야 합니다. 시스템의 접지, 설정 또는 사용이 올바르지 않으면 감전 사고가 발생할 수 있습니다.</p> <ul style="list-style-type: none"> <li>• 케이블을 분리하기 전과 장비를 수리 또는 설치하기 전에 메인 스위치의 전원을 끄고 분리하십시오.</li> <li>• 반드시 접지된 전원에만 연결하십시오.</li> <li>• 모든 전기 배선은 반드시 자격 있는 전기 기술자가 수행해야 합니다. 모든 지역 규정 및 규칙을 준수하십시오.</li> </ul>
  	<p><b>가압된 장비 위험</b> 장비, 누출 부위 또는 손상된 구성품에서 흘러나온 유체가 눈에 튀거나 피부에 닿으면 심각한 부상을 입을 수 있습니다.</p> <ul style="list-style-type: none"> <li>• 분무/분배 작업을 중단할 때, 그리고 장비를 세척, 점검 또는 정비하기 전에 <b>감압 절차</b>를 실시하십시오.</li> <li>• 장비를 작동하기 전에 모든 유체 연결부를 단단히 조이십시오.</li> <li>• 호스, 튜브 및 커플링은 매일 점검합니다. 마모되었거나 손상된 부품은 즉시 교체하십시오.</li> </ul>
 	<p><b>장비 오용 위험</b> 장비를 잘못 사용하면 증상을 입거나 사망에 이를 수 있습니다.</p> <ul style="list-style-type: none"> <li>• 피곤한 상태 또는 약물이나 술을 마신 상태로 장치를 조작하지 마십시오.</li> <li>• 최저 등급 시스템 구성품의 최대 작동 압력 또는 온도 정격을 초과하지 마십시오. 모든 장비 설명서의 <b>기술 사양</b>을 참조하십시오.</li> <li>• 장비의 습식 부품에 적합한 유체와 솔벤트를 사용하십시오. 모든 장비 설명서의 <b>기술 사양</b>을 참조하십시오. 유체 및 솔벤트 제조업체의 경고를 숙지하십시오. 재료에 대한 자세한 정보를 보려면 대리점이나 소매점에 안전 데이터 시트(SDS)를 요청하십시오.</li> <li>• 장비를 사용하지 않을 때는 모든 장비를 끄고 <b>감압 절차</b>를 따르십시오.</li> <li>• 장비를 매일 점검하십시오. 마모되거나 손상된 부품이 있으면 즉시 수리하거나 제조업체의 정품 부품으로만 교체하십시오.</li> <li>• 장비를 개조하거나 수정하지 마십시오. 변형하거나 수정하면 대리점의 승인이 무효화되고 안전에 위협할 수 있습니다.</li> <li>• 모든 장비는 사용하는 환경에 맞는 등급을 갖고 승인되었는지 확인하십시오.</li> <li>• 장비는 지정된 용도로만 사용하십시오. 자세한 내용은 대리점에 문의하십시오.</li> <li>• 호스와 케이블은 통로나 날카로운 모서리, 구동 부품 및 뜨거운 표면을 지나가지 않도록 배선하십시오.</li> <li>• 호스를 꼬거나 구부리지 마십시오. 또한 호스를 잡고 장비를 끌어당겨서도 안됩니다.</li> <li>• 어린이나 동물이 작업 구역에 가까이 오지 않게 하십시오.</li> <li>• 관련 안전 규정을 모두 준수하십시오.</li> </ul>

 <span style="font-size: 2em; font-weight: bold; margin-left: 10px;">경고</span>	
 	<p><b>플라스틱 부품 세척 솔벤트 위험</b></p> <p>많은 솔벤트들은 플라스틱 부품을 손상시킬 수 있으며 기능을 상실시킬 수 있어 증상이나 재산적 손해를 초래할 수 있습니다.</p> <ul style="list-style-type: none"> <li>• 플라스틱 부품이나 압력을 받는 부품에는 수용성 솔벤트만을 사용하십시오.</li> <li>• 여기에 있는 <b>기술 데이터</b>와 기타 모든 장비 사용 설명서를 참조하십시오. 유체 및 솔벤트 제조업체의 안전보건자료(SDS) 및 권장사항을 읽으십시오.</li> </ul>
	<p><b>엄청 위험</b></p> <p>회전하는 부품으로 인해 심각한 부상을 입힐 수 있습니다.</p> <ul style="list-style-type: none"> <li>• 구동 부품에 가까이 접근하지 마십시오.</li> <li>• 보호대 또는 커버를 제거한 상태로 장비를 작동하지 마십시오.</li> <li>• 장비를 작동하는 동안 헐렁한 옷, 장신구를 착용하거나 머리를 길게 늘어뜨리지 마십시오.</li> <li>• 장비는 경고 없이 시동될 수 있습니다. 장비를 점검, 이동 또는 수리하려면 먼저 <b>감압 절차</b>를 수행하고 모든 전원을 분리하십시오.</li> </ul>
	<p><b>유독성 유체 또는 연기</b></p> <p>유독성 유체 또는 연기가 눈 또는 피부에 닿거나 이를 흡입하거나 삼키면 심각한 부상을 입거나 사망에 이를 수 있습니다.</p> <ul style="list-style-type: none"> <li>• 안전 자료 시트(SDS)를 참조하여 사용하고 있는 유체에 특별한 위험 요소가 있는지 확인하십시오.</li> <li>• 위험한 유체는 승인된 용기에 보관하고 관련 규정에 따라 폐기하십시오.</li> </ul>
	<p><b>개인 보호 장비</b></p> <p>작업 구역에서는 눈 부상, 청각 손실, 독성 연기의 흡입 및 화상을 포함한 심각한 부상을 방지할 수 있도록 적절한 보호 장비를 착용하십시오. 이러한 보호 장비는 다음과 같지만 이에 제한되지 않습니다.</p> <ul style="list-style-type: none"> <li>• 보안경 및 청각 보호대.</li> <li>• 유체 및 솔벤트 제조업체에서 권장하는 마스크, 보호복 및 장갑.</li> </ul>



## ProBell 시스템 정보

이 설명서에서는 다음 구성 요소를 포함하는 카드 장착식 ProBell 회전식 도포기 시스템의 조립 방법을 소개합니다.

- **회전식 도포기**는 다양한 모델로 제공됩니다. 시스템에 사용할 수 있는 도포기 모델 목록을 참조하십시오. 설명서 334452 또는 334626에 대부분의 중요한 시스템 정보가 나와 있습니다. 이러한 설명서에는 설치 및 작동 지침과 유지보수 및 수리 정보가 수록되어 있습니다.
- **시스템 로직 컨트롤러**는 사용자 인터페이스를 통해 또는 PLC와의 통신을 통해 회전식 도포기 시스템 기능을 제어하고 모니터링합니다. 시스템에 속도 컨트롤러 또는 에어 장치가 포함된 경우 시스템 로직 컨트롤러가 필요합니다. 시스템 로직 컨트롤러는 비위험 구역에 장착합니다. 설명서 3A3955는 사용자 인터페이스를 통한 시스템 설정 및 작동법을 이해하는 데 필요한 모든 정보를 제공합니다. 또한 상세한 문제 해결 및 이벤트 코드 정보도 포함하고 있습니다.
- **속도 컨트롤러**는 터빈 공기와 브레이크 공기를 도포기로 전달합니다. 이 컨트롤러는 ProBell 도포기의 광섬유 신호를 사용하여 벨 컵 회전 속도에 대한 정밀한 폐쇄 회로 제어를 제공합니다. 속도 컨트롤러는 비위험 구역에 장착해야 합니다. 에어 라인에서의 압력 손실을 최소화하기 위해 도포기에 최대한 가깝게 장착합니다. 설명서 3A3953에서 이 구성 요소에 대한 설치, 문제 해결, 수리 방법과 부품 정보를 제공합니다.
- **에어 컨트롤러**는 내부 및 외부 성형 공기를 전자 방식으로 제어합니다. 또한 도포기의 페인트, 덤프 및 응제(컵 세척) 밸브에 대한 공기 활성화 신호를 제공합니다. 에어 컨트롤러는 비위험 구역에 장착합니다. 에어 라인에서의 압력 손실을 최소화하기 위해 도포기에 최대한 가깝게 장착합니다. 각 에어 컨트롤러의 설치 지침과 기능을 비롯하여 이 구성 요소에 대한 특정 설치, 문제 해결, 수리 및 부품은 설명서 3A3954를 참조하십시오.

- **정전기 컨트롤러**는 도포기 전원 공급장치에 전력을 보내는데, 이렇게 되면 컨트롤러에 설정된 레벨로 전압을 증가시킵니다. 비위험 구역에 장착해야 합니다. 이 사용자 인터페이스를 이해하는 데 필요한 모든 정보는 ProBell 정전기 컨트롤러 설명서 3A3657을 참조하십시오.
- **20미터(65피트) 호스 번들 키트**에는 9개의 에어 라인, 광섬유 케이블, 전원 공급장치 케이블, 접지 케이블, 3개의 유체 라인(수성 시스템의 경우 유체 라인 별도 구매)이 포함됩니다.
- **CGM(Communication Gateway Module)**은 ProBell 시스템과 선택된 필드 버스 간 제어 링크를 제공합니다. 이 연결은 외부 자동화 시스템에 의한 원격 모니터링 및 제어 수단을 제공합니다. ProBell 시스템은 Modbus TCP, EtherNet/IP, DeviceNet 및 PROFINET을 지원합니다. 하나의 게이트웨이가 두 개의 ProBell을 지원할 수 있습니다. 시스템에는 ProBell 시스템 CGM 설치 키트와 게이트웨이가 필요합니다. 아래 표를 참조하십시오.

Table 1 ProBell 시스템 CGM 설치 키트

부품 번호	FieldBus	설명서
24Z574	전체	3A4384

Table 2 통신 게이트웨이 모듈

부품 번호	FieldBus	설명서
CGMDN0	DeviceNet	312864
DGMEMP0	EtherNet/IP	312864
DGMPPN0	PROFINET	312864
24W462	모드버스 TCP	334183

## 전기 입/출력

다음 이산 I/O 연결을 사용하여 시스템을 원격으로 구동할 수 있습니다.

### 속도 컨트롤러

- 시스템 상태 출력
- 선택적인 인터록 입력

### 전자 에어 컨트롤러

- 페인트 트리거 입력
- 선택적인 인터록 입력

## 정전기 컨트롤러

- Safe-to-Move 출력
- 오류 출력
- 실제 분무 전류 출력
- 실제 분무 전압 출력
- 정전기 방전 출력
- 안전 위치 인터록 입력
- 24 VDC 인터록 입력
- 시스템 인터록
- 정전기 활성화 입력

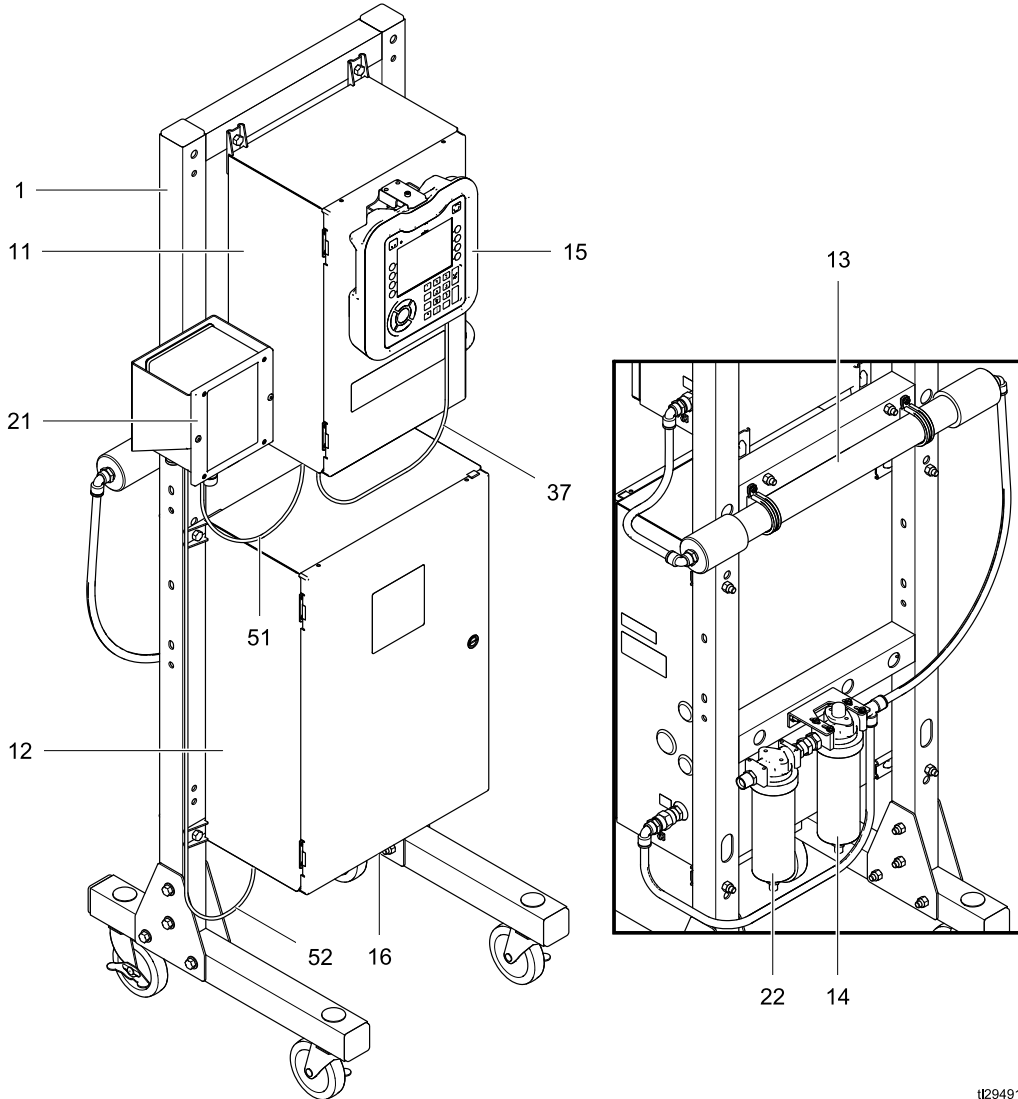
# 시스템 연결 및 기능

다음 공기 연결이 ProBell 시스템 내에 포함되어 있습니다.

에어 라인	포트 라벨	속도 컨트롤러 연결	전자 에어 컨트롤러 연결
B(베어링 공기)		√	
BK(브레이킹 공기)		√	
BR(베어링 공기 반송)		√	
DT(덤프 밸브 트리거)			√
PT(페인트 밸브 트리거)			√
ST(용제 밸브 트리거)			√
SI(성형 공기 내부)			√
SO(성형 공기 외부)			√
TA(터빈 공기)		√	
보조 트리거(시스템 유연성 향상)	1, 2, 3,		√

# 설치

## 카트 구성품



tt29491a

**기호 설명:**

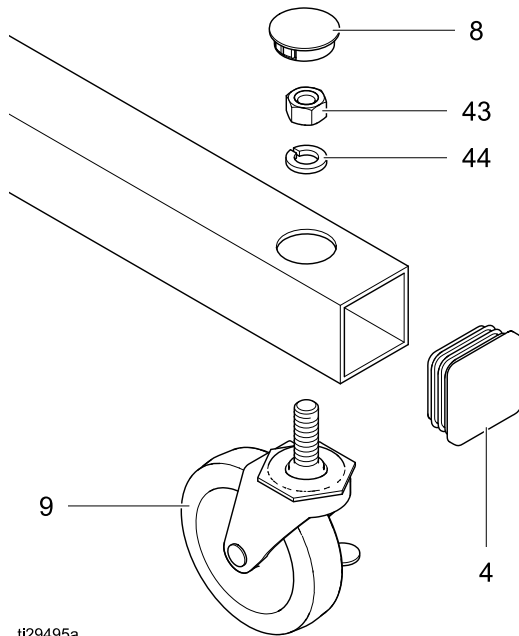
- |    |                 |    |                        |
|----|-----------------|----|------------------------|
| 1  | 카트              | 21 | 정전기 컨트롤러               |
| 11 | 속도 컨트롤러         | 22 | 공기 필터                  |
| 12 | 전자 에어 컨트롤러      | 37 | CAN 케이블(1 m, 3.3 ft)   |
| 13 | Dryaire 멤브레인 필터 | 51 | CAN 케이블(0.5 m, 1.6 ft) |
| 14 | 필터 코알레싱         | 52 | CAN 케이블(1.5 m, 4.9 ft) |
| 15 | 시스템 로직 컨트롤러     |    |                        |
| 16 | 전원 공급장치         |    |                        |

## 선택적인 휠 설치

				
<p>화재와 폭발의 위험을 줄이려면 비위험 구역용으로만 승인된 장비를 위험 구역에 설치해서는 안 됩니다.</p>				

카트 시스템에 포함된 휠을 설치하려면 다음 절차를 따르십시오. 휠이 필요하지 않으면 포크리프트를 사용하거나 두 사람이 함께 카트 시스템을 옮기거나 들어올리십시오.

1. 두 사람이 작업할 때는 팰릿에서 카트 시스템을 제거합니다.
2. 휠(9), 와셔(44) 및 너트(43)를 설치합니다. 너트를 단단히 조입니다.
3. 상당 플러그(8)를 설치합니다.
4. 카트가 원하는 위치에 오면 4개의 휠을 모두 잠급니다.

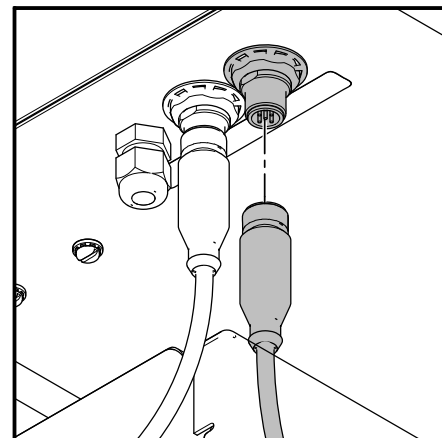
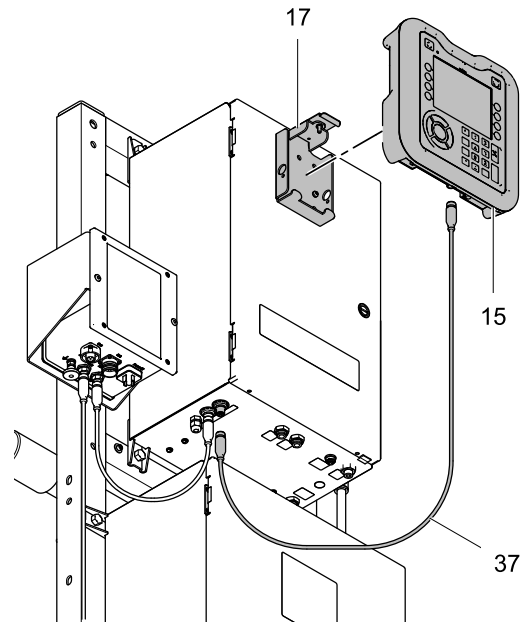


ti29495a

## 시스템 로직 컨트롤러 설치

운송 중 파손을 방지하기 위해, 시스템 로직 컨트롤러는 별도로 포장되어 배송됩니다. 로직 컨트롤러에는 필요한 소프트웨어가 로드된 채로 제공됩니다.

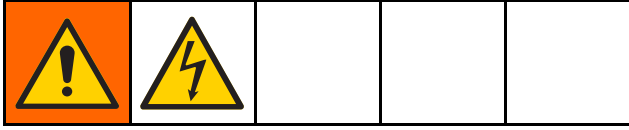
1. 시스템 로직 컨트롤러(15)를 속도 컨트롤러(11) 전면에 있는 브래킷(17)에 끼웁니다.
2. CAN/전원 케이블(37)을 시스템 로직 컨트롤러의 CAN 포트에서 속도 컨트롤러의 CAN 포트로 연결합니다.
3. 선택 품목인 라이트 타워 키트 PN 24K337을 시스템 로직 컨트롤러 연결에 사용할 수 있습니다.



ti29485a

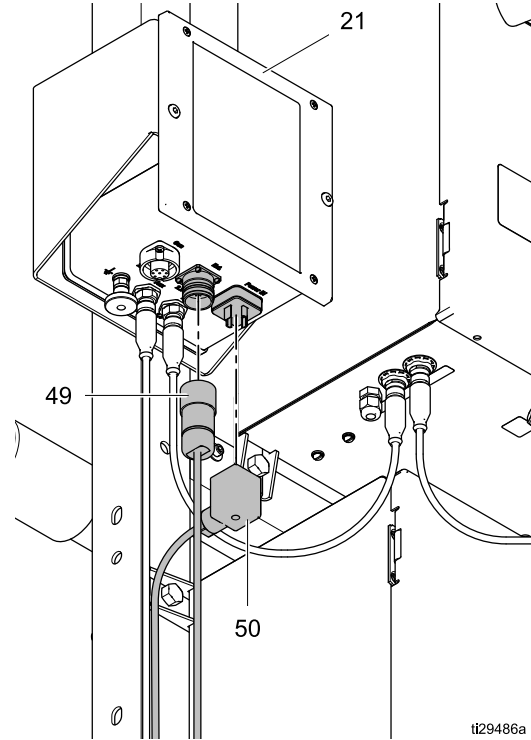
Figure 1

## 정전기 컨트롤러 연결



가능한 한 많은 케이블과 튜브가 연결된 채로 출고됩니다. 정전기 컨트롤러(21)에는 두 개의 연결이 추가로 필요합니다.

1. 불연속 통합이 포함된 설치에서는 불연속 I/O 케이블(49)을 정전기 컨트롤러의 I/O 케이블 연결부에서 PLC 또는 기타 장치로 연결하십시오. 2개의 불연속 I/O 인터록 연결이 제공되며 충족되어야 합니다. 각 핀에 대한 자세한 정보와 인터록 요구사항은 설명서 3A3657을 참조하십시오.
2. 전원 코드(50)를 정전기 컨트롤러의 입력 전원 연결부에 연결하고 커넥터 나사로 고정시킵니다. 이 연결은 모든 설치에 필요합니다. 정전기 컨트롤러는 100~240VAC(50~60Hz)에서 동작할 수 있습니다. 현지 전기 규정에 따라 리드를 전원에 연결합니다. 입력 전원 연결부에 있는 핀 3은 시스템 인터록입니다. 핀 3에는 시스템 인터록을 충족하기 위해 제공된 라인 전압이 있어야 합니다. 각 핀에 대한 정보와 인터록 요구사항은 설명서 3A3657을 참조하십시오.
3. 전원 공급장치 케이블을 도포기의 포트 R에서 정전기 컨트롤러의 전원 커넥터로 연결합니다. Pxxxxx 시스템의 경우 출고 시에 연결이 된 상태로 제공됩니다.



## 전원 공급장치 연결

전원 공급장치는 에어 컨트롤러 하단에 설치된 채로 출고됩니다. 전원 코드(35)를 전원 공급장치 커넥터(16)에 연결하십시오. 제공된 전원 코드에는 AC 전원에 연결하는 데 사용되는 NEMA 5-15P 플러그가 있습니다.

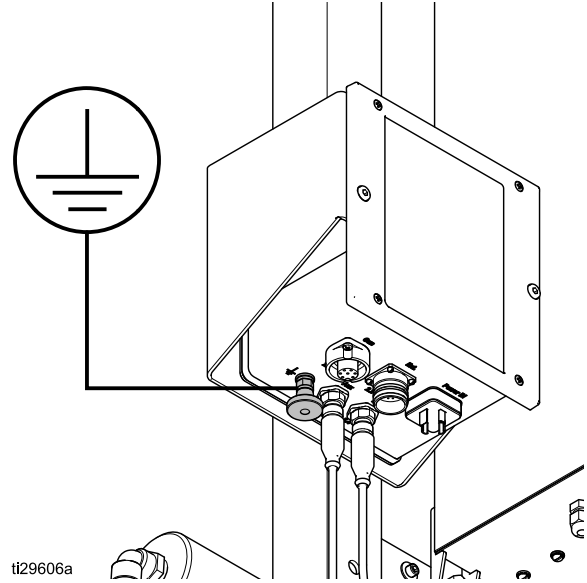
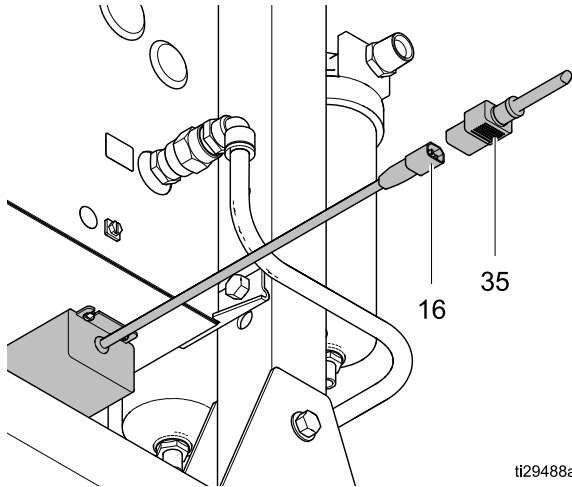


Figure 2

## 시스템 접지

--	--	--	--	--

정전기 벨이 작동 중일 때 분무 구역 내의 접지되지 않은 물체(사람, 용기, 공구 등)가 대전될 수 있습니다. 부적절한 접지는 정전기 스파크를 발생시킬 수 있으며, 이는 화재, 폭발 또는 감전의 원인이 될 수 있습니다. 분무 구역 안이나 분무 구역 가까운 곳에 있는 장비, 사람, 분무 대상, 전도성 물체를 모두 접지합니다. 다음 접지 지침을 따르십시오.

전체 시스템 접지 지침과 요구 사항은 도포기 설명서(334452 또는 334626)를 참조하십시오. 모든 카트 구성 요소는 접지를 위해 함께 연결됩니다. 접지선(36)을 정전기 컨트롤러의 접지 러그에서 접지면으로 연결합니다. 도포기의 접지선 연결 방법은 ProBell 도포기 설명서(334452 또는 334626)를 참조하십시오. 접지면에 연결합니다.

## 설치 완료

전체 시스템(Pxxxx)을 구매한 경우, 라인과 케이블(유체 제외)이 해당 컨트롤러에 연결된 채로 출고됩니다. 회전식 도포기와 시스템의 설정과 설치를 완료하려면 ProBell 설명서의 지침을 따르십시오.

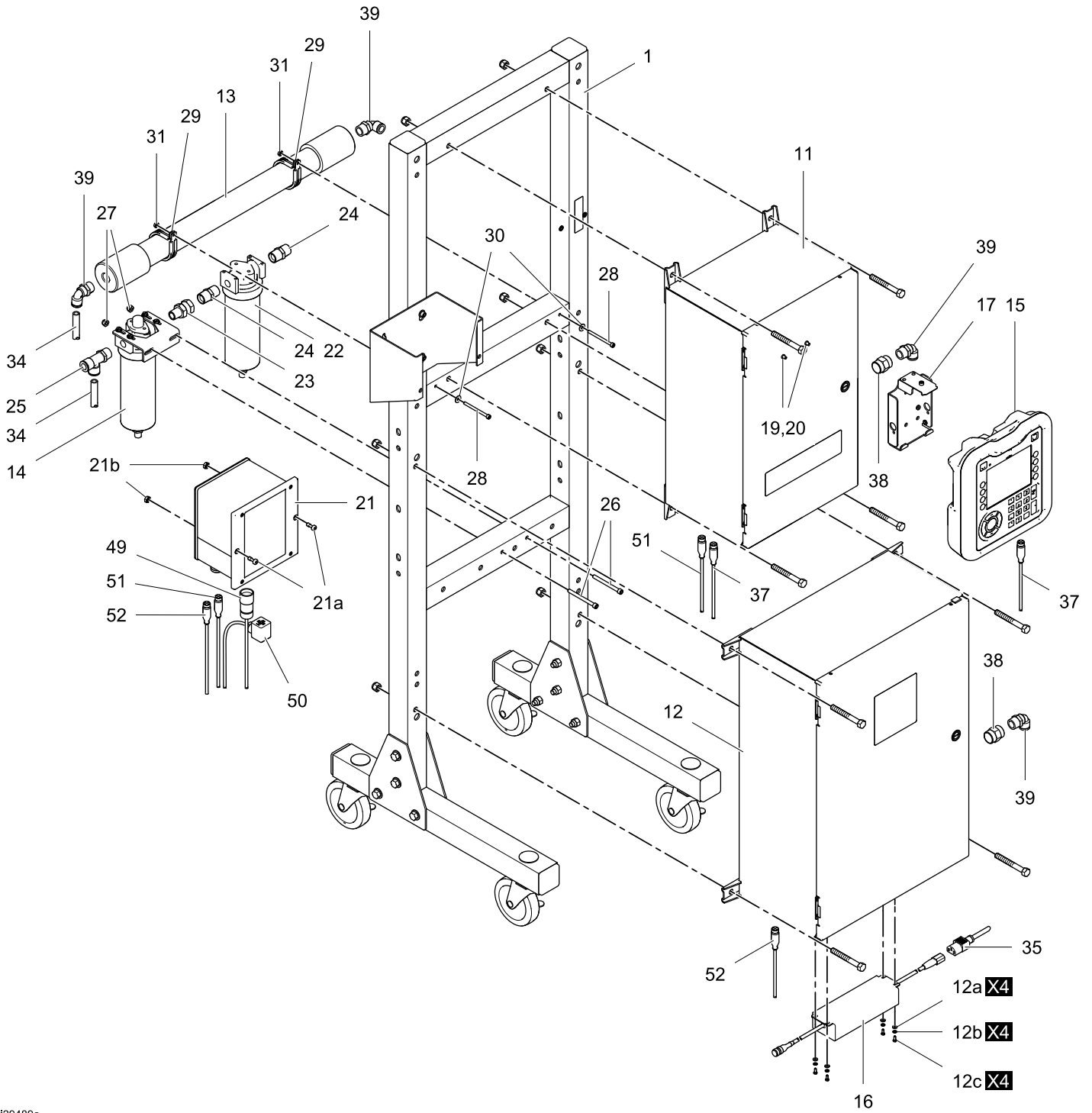
## 공기 공급장치 연결

<b>주의</b>
사양에 따라 필터링되지 않은 에어는 베어링에 어 통로를 막아 베어링 고장을 야기할 수 있습니다. 필터 요구사항은 ProBell 도포기 설명서를 참조하십시오.

- 필수 공기 필터가 카트에 설치된 상태로 출고됩니다.
- 공기 공급장치를 에어 컨트롤러의 주 공기 흡입구에 연결합니다.

**참고:** 공기가 공급되면 속도 컨트롤러의 포트 B로부터 자유롭게 공기가 빠져나옵니다.

# 부품



ti29489a



참조	부품	설명	수량
1	24Z225	카트 키트	1
11	24Z220	속도 컨트롤러, 참조 60 포함	1
12	24Z222	에어 컨트롤러, 참조 12a, 12b, 12c, 60 포함	1
12a	151395	와셔, 평	4
12b	103181	와셔, 잠금	4
12c	100518	나사, 기계, 팬 헤드, #6-32 x 0.375 in.	4
13*	118560	건조기, 멤브레인	1
14*	234403	필터, 공기	1
15	24Z223	시스템 로직 컨트롤러	1
16	24Z224	전원 공급장치, 24 VDC, 2.5A, 60W, C13; 참조 12a, 12b, 12c, 35 포함	1
17†	277853	브래킷, 장착, 시스템 로직 컨트롤러	1
19†	106084	나사, 기계, 팬 헤드	2
20†	111307	와셔, 잠금, 외부	2
21		정전기 컨트롤러	1
	24Z098	유성, 모든 Pxxxxx 모델과 모델 24Z261의 경우; 키트에 참조 36, 49 및 50 포함	
	24Z099	수성, 모델 24Z717의 경우; 키트에 참조 36, 49 및 50 포함	
22*	234402	필터, 공기	1
23*	190451	어댑터, 스위블, 1/2 npt-1/2 nptm	1
24*	158491	니플, 1/2-14 npt	2
25*	---	티, 1/2 OD 튜브 x 3/4 npt	1

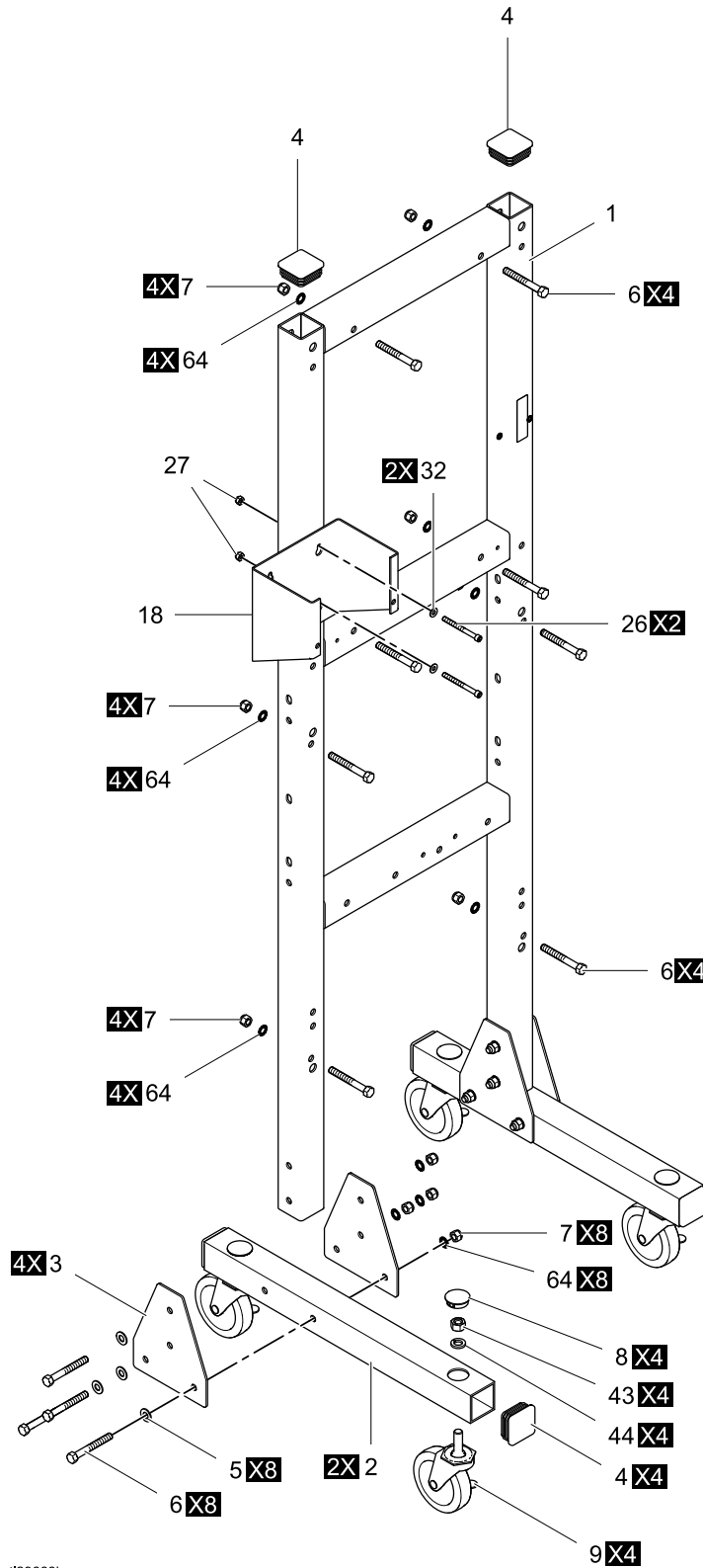
\* 공기필터 키트 25C822 포함됩니다.

† 카트 키트 24Z225에 포함됩니다.

▲ 교체용 경고, 라벨, 표지판, 태그 및 카드를 무료로 사용할 수 있습니다.

참조	부품	설명	수량
26†*	107218	나사, 캡, 소켓 헤드, 1/4-20 x 2.75	4
27†*	102040	너트, 잠금	4
28*	107183	나사, 캡, 소켓 헤드 #10-24 x 2.5	2
29*	17M296	클램프, 루프, 2 인치	2
30*	112776	와셔	2
31*	113505	너트, keps, 육각 헤드	2
34*	---	튜브, 나일론, 1/2 OD x 3/8 ID	5
35	245202	코드세트, USA, 10 ft (3 m), 13A, 120V	1
36	223547	와이어, 접지, 25 ft (7.6 m)	1
37	121001	케이블, CAN, 암/암, 1 m (3.3 ft)	1
38*	158581	커플링, 육각, 1/2 npt x 1/2 npt	2
39*	15V204	엘보, 1/2 npt x 1/2 튜브	4
46	---	링, 단자	3
47	---	홀더, 타이	3
48	102478	스트랩, 타이 배선	1
49	---	케이블, I/O, 20 m (66 ft), 참조 21 포함	1
50	---	케이블, 전원, 참조 21 포함	1
51	121000	케이블, CAN, 0.5 m (1.6 ft)	1
52	121002	케이블, CAN, 1.5 m (4.9 ft)	1
53	---	도포기	1
54	---	호스, 번들	1
60▲	17K394	라벨, 경고	3

# 부품 — 카트 키트 24Z225



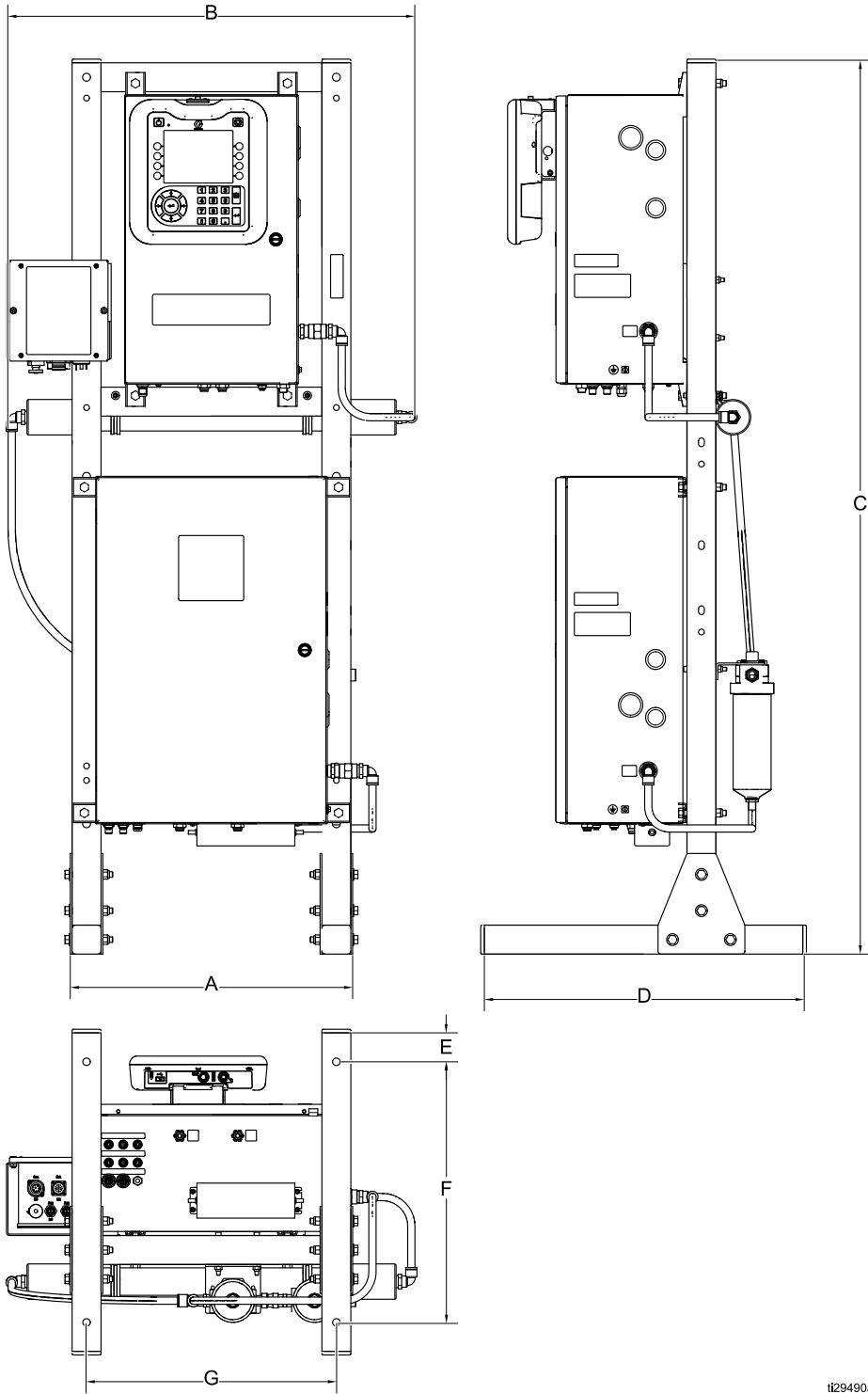
ti29668b

부품 — 카트 키트 24Z225

참조	부품	설명	수량
1	— — —	프레임	1
2	— — —	레그, 카트	2
3	— — —	플레이트, 거실	4
4	115313	플러그, 튜브	6
5	100731	와셔	8
6	100454	나사, 캡, 육각, 3/8-16 x 3인치	16
7	101566	너트, 잠금	16
8	114575	플러그, 버튼	4
9	16F207	캐스터, 스위블	4
17*	277853	브래킷, 장착, 시스템 로직 컨트롤러	1

참조	부품	설명	수량
18	17H288	브래킷, 장착, 정전기 컨트롤러	1
19*	106084	스크류, 기계, 팬 헤드	2
20*	111307	와셔, 잠금, 외부	2
26	107218	나사, 캡, 소켓 헤드, 1/4-20 x 2.75	2
27	102040	너트, 잠금	2
32	100086	와셔	2
43	100321	너트	4
44	100018	와셔	4
64	100639	와셔, 잠금	16
† 그림에는 없음, 참조 부품, page 16			

# 치수



ti29490a

A	B	C	D	E	F	G
19.26 in. (48.9cm)	28.4 in. (72.1 cm)	58.20 in. (147.8 cm)	22.0 in. (55.9 cm)	2.0 in. (5.1 cm)	18.0 in. (45.7 cm)	17.26 in. (43.8 cm)

# 기술 사양

ProBell 회전식 도포기 정보는 설명서 334452 또는 334626을 참조하십시오.

정전기 컨트롤러 정보는 설명서 3A3657을 참조하십시오.

ProBell 카트 시스템		
	인치식	미터식
최대 작동 공기 압력	100 psi	0.69 MPa, 6.9 bar
주변 온도 범위	41°F ~ 104°F	5°C ~ 40°C
입력 전압	90-264 VAC	1.03 MPa, 10.3 bar
전원 연결 [17C467]	직선형 IEC 320-C13 수 커넥터 및 북미 NEMA 5-15P ISP 수 플러그가 제공됩니다.	
히터 전원 요구 사항 [17C467]	100-240 VAC, 50/60 Hz	
사운드 데이터	70 dB(A) 미만	
<b>중량</b>		
모델 24Z261 또는 24Z717(도포기 또는 호스가 없는 카트 장비)	197 lb.	89 kg.
모델 Pxxxxx(전체 시스템)	239 lb.	108 kg.

# Graco 표준 보증

Graco 공인 대리점에서 원 구매자에게 판매한 날짜를 기준으로 Graco는 이 문서에서 언급한 모든 Graco 장비의 재료나 제작상에 결함이 없음을 보증합니다. Graco가 지정한 특수한 확장된 또는 제한된 경우를 제외하고, 판매일로부터 두 달 동안 Graco는 결함으로 판단되는 모든 부품을 수리 또는 교체할 것을 보증합니다. 단, 이러한 보증은 Graco에서 제공하는 권장사항에 따라 장비를 설치, 작동 및 유지 보수할 때만 적용됩니다.

장비 사용에 따른 일반적인 마모나 잘못된 설치, 오용, 마모, 부식, 부적절한 관리, 태만, 사고, 개조 또는 Graco 구성품이 아닌 부품으로 교체해서 일어나는 고장, 파손 또는 마모는 이 보증 내용이 적용되지 않으며, Graco는 이에 대한 책임을 지지 않습니다. 또한 Graco가 공급하지 않는 구성품, 액세서리, 장비 또는 자재의 사용에 따른 비호환성 문제나 Graco가 공급하지 않는 구성품, 액세서리, 장비 또는 자재 등의 부적절한 설계, 제조, 설치, 작동 또는 유지 보수로 인해 야기되는 고장, 파손 또는 마모에 대해서도 책임지지 않습니다.

본 보증은 결함이 있다고 주장하는 장비를 공인 Graco 대리점으로 선납 반품하여 주장한 결함이 확인된 경우에만 적용됩니다. 장비의 결함이 입증되면 Graco가 결함이 있는 부품을 무상으로 수리 또는 교체한 후 원 구매자에게 운송비를 지불한 상태로 반환됩니다. 해당 장비는 배송비를 선납한 원래 구매자에게 반환됩니다. 장비 검사에서 재료나 제조 기술상에 어떠한 결함도 발견되지 않으면 합리적인 비용으로 수리가 이루어지며, 그 비용에는 부품비, 인건비, 배송비가 포함될 수 있습니다.

**본 보증은 배타적이며, 상품성에 대한 보증 또는 특정 목적의 적합성에 대한 보증을 포함하고(이에 제한되지 않음) 다른 모든 명시적 또는 암시적 보증을 대신합니다.**

보증 위반에 대한 Graco의 유일한 책임과 구매자의 유일한 구제책은 상기에 명시된 대로 이루어집니다. 구매자는 다른 구제책(이윤 손실, 매출 손실, 인원 부상, 재산 손상에 대한 우발적 또는 결과적 손해나 다른 모든 우발적 또는 결과적 손실이 포함되나 여기에 제한되지 않음)을 사용할 수 없음을 동의합니다. 보증의 위반에 대한 모든 행동은 판매일로부터 2년 이내에 취해져야 합니다.

**Graco는 판매되었으나 Graco가 제조하지 않은 부속품, 장비, 재료 또는 구성품과 관련하여 어떤 보증도 하지 않으며 상품성 및 특정 목적의 적합성에 대한 모든 암시적 보증을 부인합니다.** 판매되었으나 Graco가 제조하지 않은 품목(예: 전기 모터, 스위치, 호스 등)에는 해당 제조업체의 보증이 적용됩니다. Graco는 구매자에게 본 보증 위반에 대한 청구 시 합리적인 지원을 제공합니다.

Graco의 계약 위반, 보증 위반 또는 태만에 의한 것인지 여부에 관계없이 Graco는 어떠한 경우에도 본 계약에 따라 Graco가 공급하는 장비 때문에 혹은 판매된 제품의 설치, 성능 또는 사용으로 인해 발생하는 간접적, 부수적, 파생적 또는 특별한 피해에 대하여 책임을 지지 않습니다.

## FOR GRACO CANADA CUSTOMERS

The Parties acknowledge that they have required that the present document, as well as all documents, notices and legal proceedings entered into, given or instituted pursuant hereto or relating directly or indirectly hereto, be drawn up in English. Les parties reconnaissent avoir convenu que la rédaction du présente document sera en Anglais, ainsi que tous documents, avis et procédures judiciaires exécutés, donnés ou intentés, à la suite de ou en rapport, directement ou indirectement, avec les procédures concernées.

## Graco 정보

Graco 제품에 대한 최신 정보는 [www.graco.com](http://www.graco.com)에서 확인하십시오. 특허 정보는 [www.graco.com/patents](http://www.graco.com/patents)를 참조하십시오.

주문하려면 Graco 공인 대리점에 연락하거나 당사로 전화하여 가까운 대리점을 문의하시기 바랍니다.  
전화: 612-623-6921 또는 수신자 부담 전화: 1-800-328-0211 팩스: 612-378-3505

본 설명서에 포함된 모든 문서상 도면상의 내용은 이 설명서 발행 당시의 가능한 가장 최근의 제품 정보를 반영한 것입니다.  
Graco는 언제든지 예고 없이 변경할 수 있는 권리를 보유합니다.  
원본 설명서의 번역본. This manual contains Korean, MM 3A4232

**Graco Headquarters:** Minneapolis  
**해외 영업소:** Belgium, China, Japan, Korea

**GRACO INC. AND SUBSIDIARIES • P.O. BOX 1441 • MINNEAPOLIS, MN 55440-1441 • USA**

Copyright 2016, Graco Inc. 모든 Graco 제조 사업장은 ISO 9001에 등록되어 있습니다.

[www.graco.com](http://www.graco.com)  
개정판 C, 2017년 11월