

## Controller Pro Xpc™ Auto

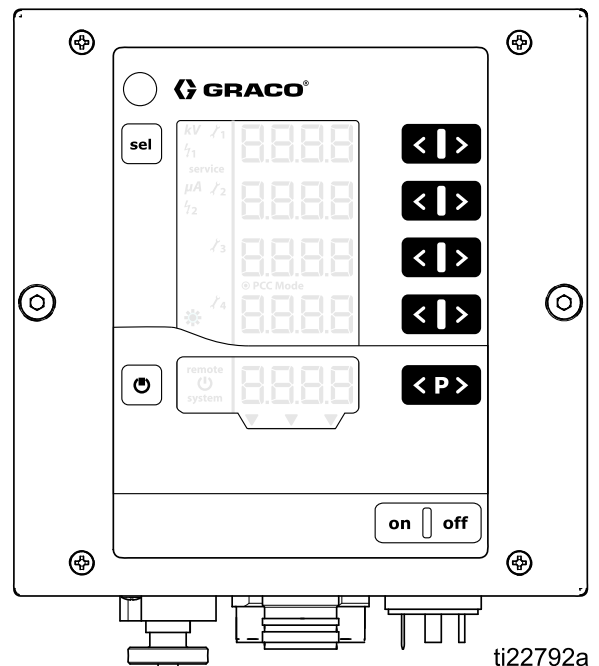
3A3255K  
IT

Per il controllo delle pistole a spruzzo elettrostatiche Pro Xpc Auto Graco. Esclusivamente per utilizzo professionale.  
Non approvato per l'utilizzo in atmosfere esplosive o in luoghi pericolosi.



### Importanti istruzioni per la sicurezza

Leggere le avvertenze e le istruzioni contenute in questo manuale e nel manuale della pistola a spruzzo pneumatica elettrostatica Pro Xpc™ Auto. Conservare queste istruzioni.



# Contents







Modelli .....	3	Configurazione .....	38
Componenti del sistema approvati .....	3	Schermata di configurazione 0 (Tipo di sistema) .....	40
Manuali correlati .....	3	Schermata di configurazione 1 (modalità controllo carica elettrostatica) .....	40
Avvertenze .....	4	Schermata di configurazione 2 (interfaccia remota) .....	41
Introduzione .....	6	Schermata di configurazione 3 (Selezione tipo ingresso analogico) .....	42
Funzioni ed opzioni del controller .....	6	Schermata di configurazione 4 (Selezione tipo uscita analogica) .....	42
Installazione .....	7	Schermata di configurazione 6 (Purpose ID CAN) .....	43
Asservimenti .....	7	Schermata di configurazione 7 (livello di registro) .....	43
Opzioni di installazione .....	9	Schermata di configurazione 8 (Intervallo per il calcolo della media) .....	44
Nessuna integrazione .....	10	Schermata di configurazione 9 (Tempo di inibizione) .....	44
Integrazione di base .....	11	Schermata di configurazione 10 (Tempo di scarica) .....	45
Integrazione PLC .....	12	Schermata di configurazione 11 (Tempo di transizione) .....	45
Fasi di pre-installazione .....	13	Funzionamento .....	46
Aerare la cabina di spruzzatura .....	13	Avvio del sistema .....	46
Installazione della pistola a spruzzo Pro Xpc Auto .....	13	Preimpostazioni .....	46
Interblocco - telaio di isolamento per sistemi a base acquosa .....	13	Schermata Run 1 (lettura valori carica elettrostatica) .....	47
Montaggio del controller .....	14	Schermata Run 2 (limiti arco) .....	48
Posizione .....	14	Schermata Run 3 (contatori di manutenzione) .....	49
Montaggio .....	14	Rilevamento dell'arco .....	50
Messa a terra .....	15	Mappa schermate .....	52
Collegamenti del controller .....	16	Individuazione e correzione malfunzionamenti .....	55
Panoramica .....	16	Codici di errore .....	55
Connessioni .....	17	Continuità del cavo di alimentazione della pistola .....	58
I/O discreti .....	19	Riparare .....	59
Isolamento .....	19	Rimozione della scheda principale o della membrana della tastiera .....	59
Messa a terra I/O .....	19	Rimozione della scheda dell'alimentazione .....	61
Funzionamento ingresso REMOTO .....	19	Aggiornamento del software .....	62
Funzionamento dell'uscita REMOTA .....	19	Parti .....	64
Segnali .....	20	Dimensioni .....	65
Ingressi analogici .....	24	Dati tecnici .....	68
Uscite analogiche .....	24	Gli appunti .....	69
Ingressi digitali .....	25		
Uscite digitali .....	25		
I/O discreti - collegamenti dell'interfaccia .....	25		
Modalità operative e diagrammi temporali .....	26		
Modalità Standby .....	27		
Modalità POSIZIONE SICURA .....	28		
Spruzzatura .....	30		
Gestione degli errori .....	32		
Spurgo .....	34		
Display e caratteristiche del controller .....	35		
Aree dello schermo .....	35		
Icone .....	35		
Pulsanti e interruttori di immissione dati .....	36		
Caratteristiche aggiuntive .....	36		

## Modelli

Controller	Descrizione	Massima uscita in tensione della pistola
24Y307	Controller Pro Xpc Auto, sistemi a solvente	100 kV
24Y308	Controller Pro Xpc Auto, sistemi a base acquosa	60 kV

## Componenti del sistema approvati

I controller, le pistole e i cavi di alimentazione specifici devono essere utilizzati insieme. Per i modelli compatibili, consultare la tabella sottostante.

Controller	Modelli della pistola	Cavi di alimentazione per pistole	Tipo di prodotto	Certificazioni del controller
24Y307	LC1020 LC2020	17H040 17H041 17H042	A base di solvente	  II 3(2)G T6 PTB 15 ATEX 5013 EN 50050-1, EN 50176  RECOGNIZED COMPONENT  Intertek 9902471 Conforms to UL STD 61010-1 and UL STD 61010-2-201 Cert. to CSA STD C22.2#61010-1 and CSA/IEC STD 61010-2-201:2014
24Y308	LC1028 LC2028	17H040 17H041 17H042	A base acquosa	 RECOGNIZED COMPONENT  Intertek 9902471 Conforms to UL STD 61010-1 and UL STD 61010-2-201 Cert. to CSA STD C22.2#61010-1 and CSA/IEC STD 61010-2-201:2014

## Manuali correlati

Manuale n.	Descrizione
332992	Pistola a spruzzo pneumatica elettrostatica Pro Xpc Auto

# Avvertenze

Le seguenti avvertenze riguardano la configurazione, l'uso, la messa a terra, la manutenzione e la riparazione di questa apparecchiatura. Il simbolo del punto esclamativo indica un'avvertenza generale, mentre i simboli di pericolo si riferiscono a rischi specifici della procedura. Fare riferimento a queste avvertenze quando questi simboli compaiono nel presente manuale o sulle etichette di avvertenza. I simboli di pericolo specifici del prodotto e le avvertenze non trattate in questa sezione possono comparire nel corso di questo manuale dove applicabili.

 <h2 style="margin: 0;">AVVERTENZA</h2>	
   	<p><b>PERICOLO DI INCENDIO E DI ESPLOSIONE</b></p> <p>I fumi infiammabili nell'area di lavoro, ad esempio i fumi di vernici e solventi, possono esplodere o prendere fuoco. Le vernici o i solventi che attraversano il sistema possono produrre scariche elettrostatiche. Per prevenire incendi ed esplosioni:</p> <ul style="list-style-type: none"> <li>• Le apparecchiature elettrostatiche devono essere utilizzate solo da personale addestrato e qualificato che abbia compreso le istruzioni contenute in questo manuale.</li> <li>• Collegare a terra tutte le apparecchiature, il personale, gli oggetti da spruzzare e gli oggetti conduttivi nell'area di lavoro o nelle sue vicinanze. La resistenza non deve superare 1 megaohm. Vedere le istruzioni di <b>messa a terra</b>.</li> <li>• Non utilizzare rivestimenti per i secchi, a meno che non siano conduttivi e collegati a terra.</li> <li>• <b>Interrompere immediatamente l'uso</b> in caso di scintille statiche. Non utilizzare l'apparecchiatura finché il problema non è stato identificato e corretto.</li> <li>• Controllare quotidianamente la resistenza della pistola e della messa a terra.</li> <li>• Utilizzare e pulire l'apparecchiatura solo in aree ben ventilate.</li> <li>• Non spruzzare né lavare il solvente ad alta pressione.</li> <li>• Spegnerne sempre i componenti elettrostatici durante il lavaggio, la pulizia o la manutenzione dell'apparecchiatura.</li> <li>• Eliminare tutte le sorgenti di combustione, ad esempio fiamme pilota, sigarette, torce elettriche e rivestimenti in plastica (pericolo di archi elettrostatici).</li> <li>• Non collegare o scollegare i cavi di alimentazione né accendere o spegnere luci in presenza di fumi infiammabili.</li> <li>• Mantenere l'area di lavoro priva di materiali di scarto, ad esempio solventi, stracci e benzina.</li> <li>• Tenere un estintore funzionante nell'area di lavoro.</li> </ul> <p><b>Solo per sistemi a solvente:</b></p> <ul style="list-style-type: none"> <li>• Per lavare o pulire l'apparecchiatura, usare solventi con il punto più alto di infiammabilità.</li> </ul> <p><b>Solo per sistemi a base acquosa:</b></p> <ul style="list-style-type: none"> <li>• Non spruzzare o pulire con materiali infiammabili. Utilizzare solo materiali a base acquosa.</li> </ul>
 	<p><b>PERICOLO DI SCOSSE ELETTRICHE</b></p> <p>Questa apparecchiatura deve essere connessa a terra. La messa a terra non corretta, una configurazione o un uso improprio del sistema può causare una scossa elettrica.</p> <ul style="list-style-type: none"> <li>• Disattivare e arrestare l'alimentazione dall'interruttore principale prima di scollegare i cavi e prima di eseguire interventi di manutenzione o installazione sull'apparecchiatura.</li> <li>• Collegare solo a una sorgente di alimentazione dotata di messa a terra.</li> <li>• Tutti i collegamenti elettrici devono essere eseguiti da un tecnico elettricista qualificato ed essere conformi a tutti i regolamenti e le normative locali.</li> </ul>



# AVVERTENZA

 	<p><b>PERICOLO PER USO IMPROPRIO DELL'APPARECCHIATURA</b></p> <p>L'uso improprio può provocare gravi lesioni o il decesso.</p> <ul style="list-style-type: none"> <li>• Non mettere in funzione l'unità quando si è affaticati o sotto gli effetti di droghe o alcol.</li> <li>• Non superare la massima pressione di esercizio o la massima temperatura del componente del sistema con il valore nominale più basso. Fare riferimento ai <b>Dati tecnici</b> riportati in tutti i manuali dell'apparecchiatura.</li> <li>• Utilizzare fluidi e solventi compatibili con le parti dell'apparecchiatura a contatto con il fluido. Fare riferimento ai <b>Dati tecnici</b> riportati in tutti i manuali dell'apparecchiatura. Leggere le avvertenze del produttore del fluido e del solvente. Per informazioni complete sul materiale, richiedere le schede di sicurezza (SDS) al distributore o al rivenditore.</li> <li>• Spegnerne tutta l'apparecchiatura e seguire la <b>procedura di scarico della pressione</b> quando questa non è in uso.</li> <li>• Verificare l'attrezzatura quotidianamente. Riparare o sostituire immediatamente le parti usurate o danneggiate, utilizzando esclusivamente ricambi originali del produttore.</li> <li>• Non alterare né modificare l'apparecchiatura. Le modifiche o le alterazioni possono rendere nulle le certificazioni e creare pericoli per la sicurezza.</li> <li>• Accertarsi che tutte le apparecchiature siano classificate e approvate per l'ambiente di utilizzo.</li> <li>• Utilizzare l'apparecchiatura solo per gli scopi previsti. Per informazioni, rivolgersi al distributore.</li> <li>• Disporre i flessibili e i cavi lontano da aree trafficate, spigoli vivi, parti in movimento e superfici calde.</li> <li>• Non attorcigliare né piegare eccessivamente i flessibili né utilizzarli per tirare l'apparecchiatura.</li> <li>• Tenere bambini e animali lontani dall'area di lavoro.</li> <li>• Seguire tutte le normative in vigore in materia di sicurezza.</li> </ul>
	<p><b>PERICOLO DA FUMI O FLUIDI TOSSICI</b></p> <p>Fluidi o fumi tossici possono causare lesioni gravi o mortali se spruzzati negli occhi o sulla pelle, inalati o ingeriti.</p> <ul style="list-style-type: none"> <li>• Leggere i fogli con i dati sulla sicurezza (SDS, Safety Data Sheet) per documentarsi sui pericoli specifici dei fluidi utilizzati.</li> <li>• Conservare i fluidi pericolosi in contenitori approvati e smaltire tali fluidi in conformità alle linee guida pertinenti.</li> </ul>
 	<p><b>PERICOLO LEGATO AI SOLVENTI DI PULIZIA PER LE PARTI IN PLASTICA</b></p> <p>Molti solventi possono degradare le parti in plastica e provocarne il malfunzionamento, con conseguenti lesioni gravi o danni all'apparecchiatura.</p> <ul style="list-style-type: none"> <li>• Utilizzare solo solventi a base acquosa compatibili per pulire le parti strutturali in plastica o le parti a pressione.</li> <li>• Fare riferimento alla sezione <b>Dati tecnici</b> di questo e di ogni altro manuale di istruzione dell'apparecchiatura. Leggere le schede di sicurezza (SDS) e le raccomandazioni del produttore del fluido e del solvente.</li> </ul>
	<p><b>DISPOSITIVI DI PROTEZIONE INDIVIDUALE</b></p> <p>Quando ci si trova nell'area di lavoro, indossare un'adeguata protezione per prevenire lesioni gravi, incluse lesioni agli occhi, perdita dell'udito, inalazione di fumi tossici e ustioni. I dispositivi di protezione includono, tra l'altro:</p> <ul style="list-style-type: none"> <li>• Occhiali protettivi e protezioni acustiche.</li> <li>• Respiratori, indumenti protettivi e guanti secondo le raccomandazioni del fabbricante del fluido e del solvente.</li> </ul>

## Introduzione

Il controller Pro Xpc Auto è esclusivamente concepito per il controllo di una pistola a spruzzo elettrostatica Graco nell'ambito di un sistema di verniciatura.

Il controller invia corrente all'alimentatore della pistola, che aumenta la tensione fino al livello impostato nel controller stesso. Il fluido si carica attraverso l'elettrodo della pistola a spruzzo. Il fluido caricato viene attratto all'oggetto più vicino collegato a terra, avvolgendo e ricoprendo uniformemente tutte le superfici.

## Funzioni ed opzioni del controller

- L'impostazione della massima tensione è 100 kV per pistole a solvente e 60 kV per pistole a base acquosa.
- Il controller può essere montato a filo sulla piastra anteriore o a parete. Vedere [Montaggio, page 14](#).

Il controller Pro Xpc Auto consente di:

- Visualizzare e impostare tensione e corrente.
- Creare e memorizzare profili di spruzzatura.
- Utilizzare la pistola a spruzzo in remoto tramite I/O discreto o tramite il protocollo Graco CAN.

Il controller dispone di tre asservimenti. Prima che il sistema possa funzionare, i requisiti di tali asservimenti dovranno essere soddisfatti. Verificare e attenersi a tutte le normative locali, regionali e statali relative al corretto asservimento del sistema di spruzzatura. Vedere anche la [Aerare la cabina di spruzzatura, page 13](#).

# Installazione

## Asservimenti

Gli asservimenti sono necessari per garantire che il sistema sia sicuro da utilizzare. Il controller può utilizzare segnali interni o esterni per ricevere la conferma che le condizioni degli asservimenti sono monitorate e si trovano in uno stato che è sicuro per il funzionamento del sistema.

Determinare come saranno utilizzati i seguenti asservimenti. La seguente tabella mostra come

utilizzare il controller Pro Xpc Auto per ogni asservimento. La tabella illustra inoltre come bypassare l'asservimento se il requisito previsto è stato soddisfatto in altro modo.

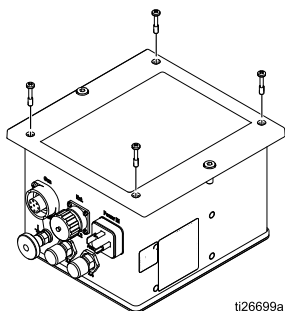
Se sono state implementate altre forme di asservimento che non richiedono l'uso di tali funzioni del controller, è possibile disabilitarle.

Asservi-mento	Pin	Descrizione
Asservi-mento sis-tema	Cavo di alimen-tazione in ingresso, pin 3 (filo 3)	<p>Il pin 3 sul collegamento dell'alimentazione richiede l'applicazione della tensione di rete perché sia consentita l'attivazione della carica elettrostatica. Vedere il passaggio 2 in <a href="#">Connessioni, page 17</a>.</p> <p>Se non richiesto, bypassare l'asservimento collegando il filo 3 alla tensione di rete sul cavo di alimentazione. Sullo schermo del controller viene visualizzata l'icona <b>system</b> quando l'asservimento del sistema è soddisfatto. Vedere <a href="#">Aree dello schermo, page 35</a>.</p>
Asservi-mento 24 VCC	Cavo I/O discreti, pin 19	<p>Il pin 19 sul collegamento del cavo di I/O discreto richiede l'applicazione della tensione 24 V CC perché sia consentita l'attivazione della carica elettrostatica. Questo pin può essere utilizzato per collegare un dispositivo esterno, ad esempio un segnale di asservimento ventilazione al controller. I valori dei segnali in ingresso sono i seguenti:</p> <p>0 (0 VCC o TERRA): Asservimento non soddisfatto; carica elettrostatica disabilitata</p> <p>1 (24 VCC): asservimento soddisfatto; l'attivazione della carica elettrostatica non è bloccata da questo ingresso.</p> <p>Se non richiesto, applicare un segnale a 24 Vcc costante al pin 19 oppure vedere <a href="#">Disabilitazione degli asservimenti del controller, page 8</a>.</p> <p>Il simbolo A9 sul display (vedere <a href="#">Aree dello schermo, page 35</a>) indicherà che il requisito di questo segnale è stato soddisfatto.</p>
Asservi-mento PO-SIZIONE SICURA	Cavo I/O discreti, pin 18	<p>Il pin 18 sul collegamento del cavo di I/O discreto richiede l'applicazione della tensione 24 V CC perché sia consentita l'attivazione della carica elettrostatica. Applicare il segnale solo quando l'applicatore si trova in una POSIZIONE SICURA. Vedere <a href="#">Modalità POSIZIONE SICURA, page 28</a>. Se la carica elettrostatica è attivata, l'interruzione del segnale a 24 VCC da questo pin non disattiverà la carica.</p> <p>0 (0 VCC o TERRA): Asservimento non soddisfatto; Se la carica elettrostatica è OFF, viene disabilitata. Se la carica elettrostatica è ON, non vi è alcun cambiamento di stato.</p> <p>1 (24 VCC): Asservimento soddisfatto; l'attivazione della carica elettrostatica non è bloccata da questo ingresso.</p> <p>Se non richiesto, applicare un segnale a 24 Vcc costante al pin 18 oppure vedere <a href="#">Disabilitazione degli asservimenti del controller, page 8</a>.</p> <p>Il simbolo A10 sul display (vedere <a href="#">Aree dello schermo, page 35</a>) indicherà che il requisito di questo segnale è stato soddisfatto.</p>

## Disabilitazione degli asservimenti del controller

Se i requisiti di asservimento del proprio sistema sono stati soddisfatti senza usare il controller Pro Xpc Auto, è possibile disabilitare gli asservimenti del controller.

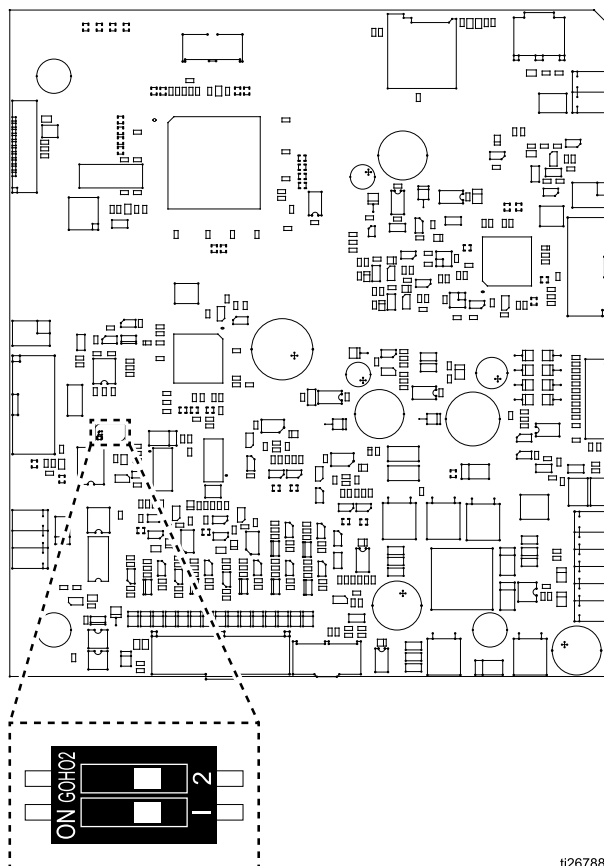
1. Per disabilitare l'asservimento del controller, collegare il filo 3 del cavo di alimentazione del controller alla tensione di rete. Sul display si accende l'icona **system**.
2. Togliere tensione al controller.
3. Rimuovere le 4 viti e il coperchio di accesso.



4. Individuare gli interruttori dell'asservimento sulla scheda principale. Se gli interruttori sono in posizione ON, significa che gli asservimenti sono considerati soddisfatti.

L'interruttore 1 è l'asservimento 24 VCC (pin 19 del cavo I/O discreti). L'interruttore 2 è l'asservimento POSIZIONE SICURA (pin 18 del cavo I/O discreti).

I simboli in A9 e A10 (vedere [Aree dello schermo, page 35](#)) sul display mostrano che questi segnali sono soddisfatti.



Interruttori mostrati in posizione OFF.



## Opzioni di installazione

I dettagli di installazione variano notevolmente a seconda dei requisiti del sistema. In questa sezione sono descritte tre installazioni tipiche. Non raffigurano progetti effettivi di sistemi. Per ottenere assistenza nella progettazione di un sistema adatto alle proprie esigenze specifiche, rivolgersi al distributore Graco di zona.

				
---	--	---	--	--




L'installazione e la manutenzione dell'apparecchiatura richiedono l'accesso a parti che possono provocare incendi, esplosioni, scosse elettriche o altri gravi infortuni qualora il lavoro non venga eseguito correttamente.

- Non installare o eseguire la manutenzione di questa apparecchiatura a meno che non si sia tecnici esperti e qualificati.
- Assicurarsi che l'installazione sia conforme alle vigenti norme statali, regionali e locali relative all'installazione di apparecchi elettrici di Classe I, Divisione 1 o Gruppo II, Zona pericolosa 1.
- Attenersi a tutte le norme locali, provinciali e nazionali in materia di regolamentazione sugli incendi, sugli impianti elettrici e sulla sicurezza.

## Nessuna integrazione

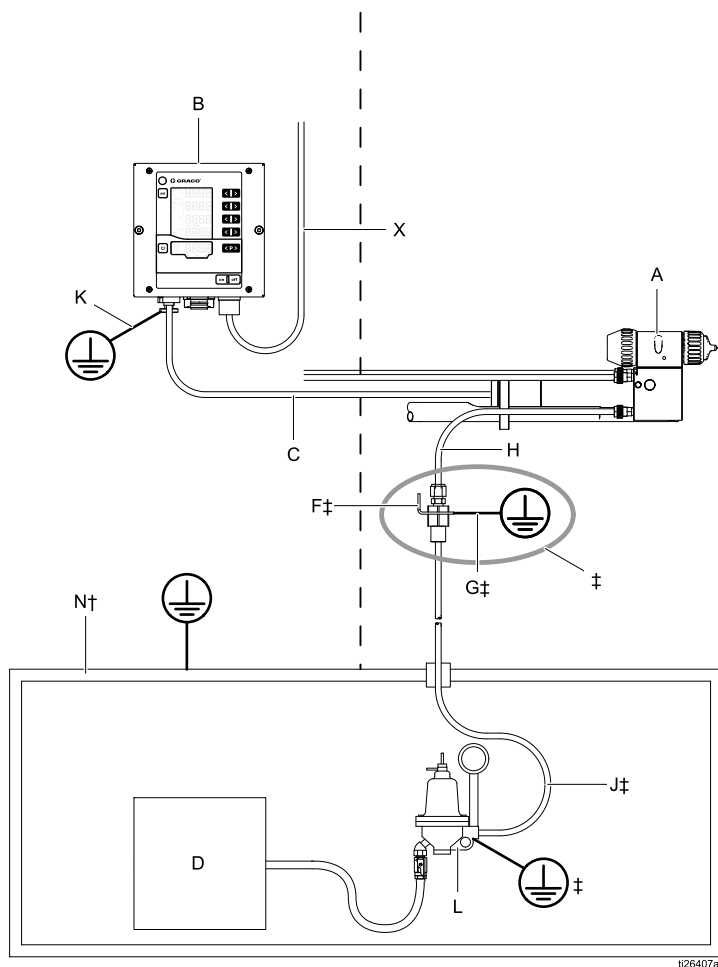
Le caratteristiche principali di un'installazione senza integrazione sono le seguenti:

- Nessuna integrazione della pistola a spruzzo pneumatica Pro Xpc Auto o del controller.
- Comando locale tramite l'interfaccia del controller Pro Xpc Auto.
- Asservimenti gestiti in modo indipendente dal sistema della pistola a spruzzo.

				
<p>Per ridurre il rischio di incendio ed esplosione, il controller (B) deve essere elettricamente asservito alle ventole della cabina di spruzzatura per evitare che la pistola funzioni senza che queste siano in funzione.</p>				

Area non pericolosa

Area pericolosa



### LEGENDA:

<b>A</b>	Pistola a spruzzatura pneumatica Pro Xpc Auto
<b>B</b>	Controller Pro Xpc Auto
<b>C</b>	Cavo di alimentazione della pistola
<b>D</b>	Alimentazione del fluido
<b>F†</b>	Staffa di messa a terra del flessibile del fluido
<b>G†</b>	Cavo di terra della staffa del fluido
<b>H</b>	†Tubo di alimentazione del fluido (in dotazione) collegato all'ingresso del fluido della pistola, lunghezza massima 2,4 m (8 ft)
<b>J‡</b>	†Tubo di alimentazione del fluido a base acquosa Graco, dal regolatore del fluido (L) all'ingresso della pistola (il tubo deve essere un pezzo unico, senza interruzioni per la sua lunghezza).
<b>J‡</b>	Flessibile di alimentazione del fluido
<b>K</b>	Filo di terra del controller Pro Xpc Auto
<b>L</b>	Regolatore del fluido
<b>N†</b>	Telaio di isolamento
<b>X</b>	Cavo di alimentazione del controller Pro Xpc Auto

†Solo sistemi a base acquosa

‡Solo sistemi a solvente

Installazione tipica senza integrazione

## Integrazione di base

Le caratteristiche principali di un'installazione con integrazione di base sono le seguenti:

- Integrazione della pistola e delle funzioni del controller di base.
- L'integrazione degli asservimenti del controller.
- Controllo locale delle funzioni di configurazione ed errori.

Questo esempio mostra un'integrazione di base utilizzando 6 dei 19 segnali disponibili sul cavo I/O discreti.

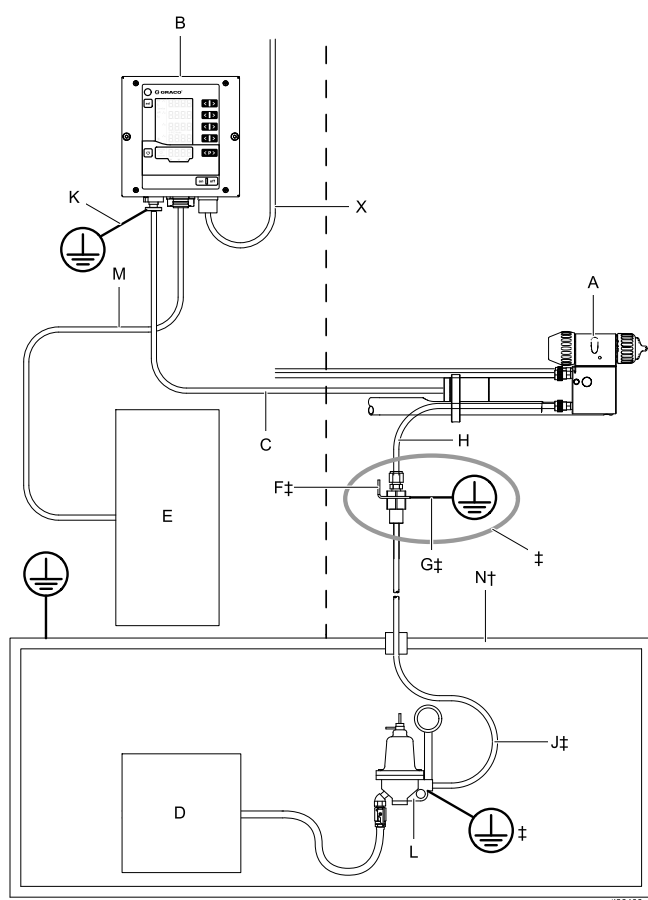
- **Selezione preimpostazione 1 (pin 1) e selezione preimpostazione 2 (pin 2):** Utilizzato per selezionare i valori preimpostati P000-P003. Ad esempio: Selezionare il valore preimpostato P002 applicando 24 V al pin 2 e alla terra o nessun collegamento al pin 1.
- **Abilitazione/disabilitazione remota (pin 4):** Abilitazione del controllo remoto tramite interfaccia I/O digitale applicando 24 V al pin 4.

- **Abilitazione funzione elettrostatica (pin 5):** Per attivare la funzione elettrostatica, utilizzare una sorgente di tensione commutata per il pin 5.
- **TERRA (pin 8, 12, 17):** Utilizzato come piano di terra di riferimento per i segnali I/O.
- **Asservimenti:** Per informazioni su come configurare gli asservimenti richiesti, vedere [Asservimenti, page 7](#).

Per ridurre il rischio di incendio ed esplosione, il controller (B) deve essere elettricamente asservito alle ventole della cabina di spruzzatura per evitare che la pistola funzioni senza che queste siano in funzione.				

Area non pericolosa

Area pericolosa



LEGENDA:

A	Pistola a spruzzatura pneumatica Pro Xpc Auto
B	Controller Pro Xpc Auto
C	Cavo di alimentazione della pistola
D	Alimentazione del fluido
E	Segnali I/O digitali
F†	Staffa di messa a terra del flessibile del fluido
G‡	Cavo di terra della staffa del fluido
H	†Tubo di alimentazione del fluido (in dotazione) collegato all'ingresso del fluido della pistola, lunghezza massima 2,4 m (8 ft) ‡Tubo di alimentazione del fluido a base acquosa Graco, dal regolatore del fluido (L) all'ingresso della pistola (il tubo deve essere un pezzo unico, senza interruzioni per la sua lunghezza).
J†	Flessibile di alimentazione del fluido
K	Filo di terra del controller Pro Xpc Auto
L	Regolatore del fluido
M	Cavo I/O discreti
N†	Telaio di isolamento
X	Cavo di alimentazione del controller Pro Xpc Auto

†Solo sistemi a base acquosa  
‡Solo sistemi a solvente


Installazione tipica con integrazione di base

## Integrazione PLC

Le caratteristiche principali di un'installazione con integrazione di PLC (Programmable Logic Controller) sono le seguenti:

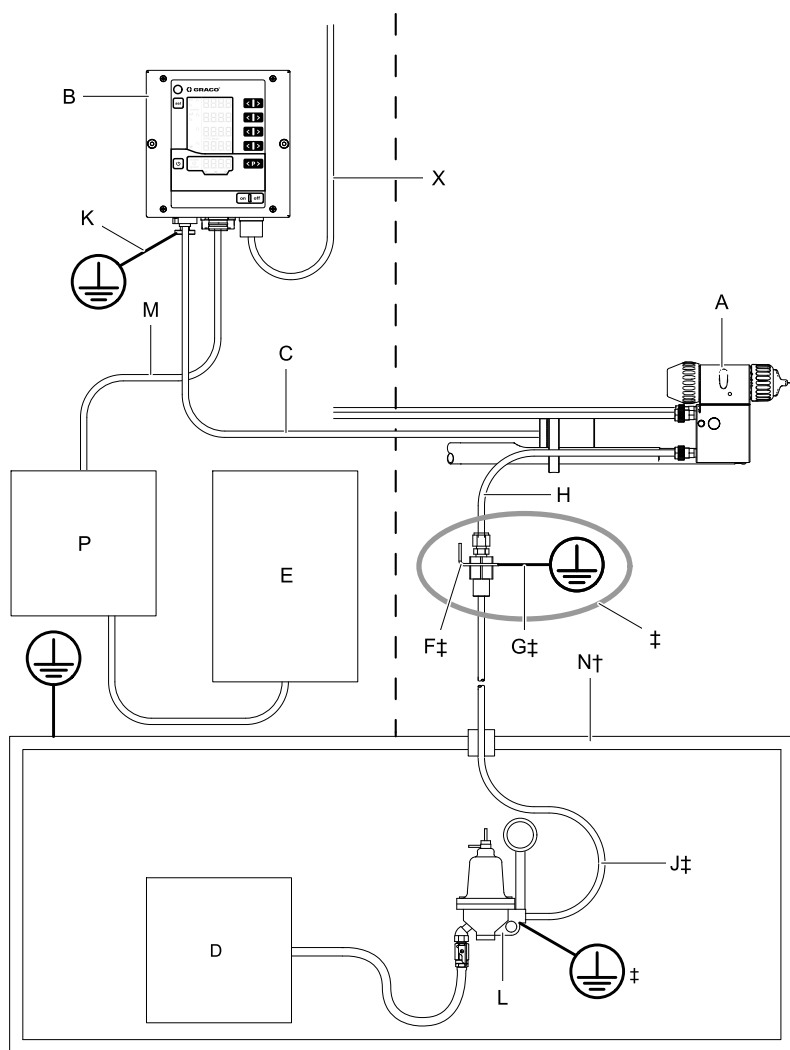
- Integrazione nel PLC di tutte le funzioni della pistola e del controller.

Per una descrizione completa dei segnali, vedere I/O discreti, [page 19](#).

				
Per ridurre il rischio di incendio ed esplosione, il controller (B) deve essere elettricamente asservito alle ventole della cabina di spruzzatura per evitare che la pistola funzioni senza che queste siano in funzione.				

Area non pericolosa

Area pericolosa



Installazione tipica con integrazione del PLC

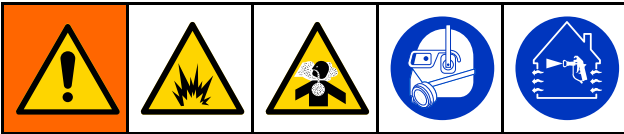
### LEGENDA:

<b>A</b>	Pistola a spruzzatura pneumatica Pro Xpc Auto
<b>B</b>	Controller Pro Xpc Auto
<b>C</b>	Cavo di alimentazione della pistola
<b>D</b>	Alimentazione del fluido
<b>E</b>	Robot o reciprocatore
<b>F‡</b>	Staffa di messa a terra del flessibile del fluido
<b>G‡</b>	Cavo di terra della staffa del fluido
<b>H</b>	†Tubo di alimentazione del fluido (in dotazione) collegato all'ingresso del fluido della pistola, lunghezza massima 2,4 m (8 ft) ‡Tubo di alimentazione del fluido a base acquosa Graco, dal regolatore del fluido (L) all'ingresso della pistola (il tubo deve essere un pezzo unico, senza interruzioni per la sua lunghezza).
<b>J†</b>	Flessibile di alimentazione del fluido
<b>K</b>	Filo di terra del controller Pro Xpc Auto
<b>L</b>	Regolatore del fluido
<b>M</b>	Cavo I/O discreti
<b>N†</b>	Telaio di isolamento
<b>P</b>	PLC
<b>X</b>	Cavo di alimentazione del controller Pro Xpc Auto

†Solo sistemi a base acquosa  
‡Solo sistemi a solvente

## Fasi di pre-installazione

### Aerare la cabina di spruzzatura



Ventilare con aria fresca per prevenire l'accumulo di vapori infiammabili o tossici durante la spruzzatura, il lavaggio o la pulizia della pistola. Non azionare la pistola a spruzzo se le ventole di aerazione non sono in funzione.

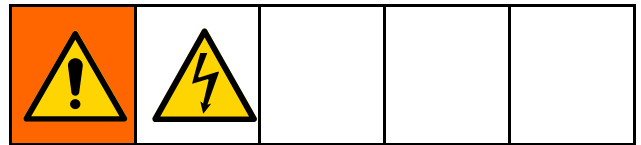
Prevedere un asservimento elettrico del controller (B) con i ventilatori che impedisca il funzionamento della pistola se i ventilatori non sono in funzione. Per il collegamento all'asservimento ventilatore, utilizzare il pin asservimento 24 VCC sul cavo I/O discreti. Verificare e attenersi a tutte le normative locali, regionali e statali relative alla velocità di scarico dell'aria.

**NOTA:** Uno scarico dell'aria ad alta velocità diminuisce l'efficienza operativa del sistema elettrostatico. La velocità minima consentita per lo scarico dell'aria è 19 metri lineari/minuto (60 ft lineari/min).

### Installazione della pistola a spruzzo Pro Xpc Auto

Per le istruzioni di installazione, vedere il manuale della pistola a spruzzo pneumatica Pro Xpc Auto (332992).

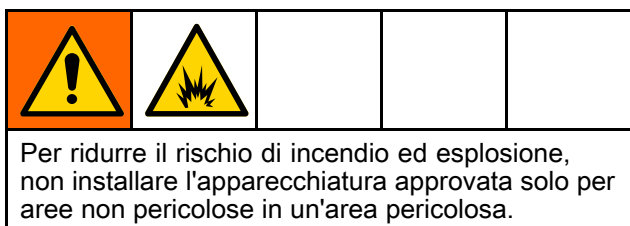
### Interblocco - telaio di isolamento per sistemi a base acquosa



Per ridurre il rischio di scosse elettriche, asservire il controller al sistema di isolamento della tensione, per sezionare la carica elettrostatica in caso di apertura del telaio del sistema di isolamento.

Per maggiori informazioni sugli asservimenti e sul loro utilizzo, vedere [Asservimenti, page 7](#).

## Montaggio del controller



### Posizione

Installare il controller Pro Xpc Auto solo in un'area non pericolosa.

### Montaggio

Il Controller Pro Xpc Auto può essere montato a filo sulla piastra anteriore o a parete.

### Montaggio a parete (pannello piano)

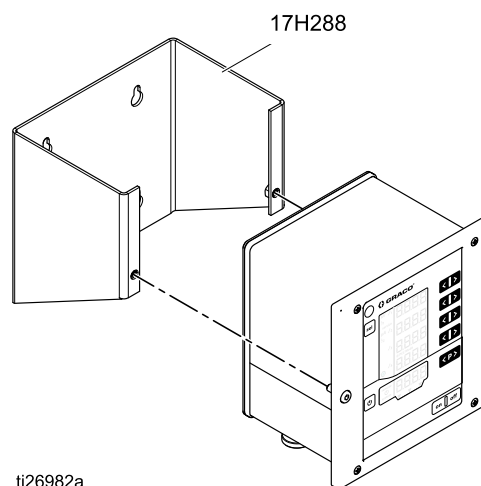
Un metodo opzionale di montaggio del controller prevede l'uso di un pannello con una dima e i fori di montaggio.

1. Vedere [Dimensioni, page 65](#).
2. Determinare la posizione di montaggio. Assicurarsi che la posizione sia in grado di sostenere il pannello di montaggio e il controller.
3. Preparare il pannello ritagliando l'apertura e praticare i fori di montaggio per il controller:
  - a. se devono essere utilizzate le due viti del pannello anteriore del controller per fissare lo stesso al pannello, i fori nel pannello richiederanno la filettatura o un altro tipo di dispositivo di fissaggio filettato, ad esempio dadi PEM sul pannello.
  - b. Se si utilizza un dispositivo di fissaggio alternativo, può essere necessario estrarre i due dispositivi di fissaggio filettati dal coperchio anteriore del controller, per poter utilizzare i fori di fissaggio esistenti nel pannello anteriore del controller.

### Montaggio a parete (staffa di montaggio)

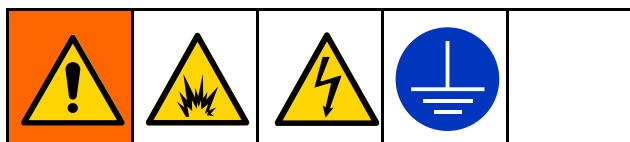
È disponibile una staffa di montaggio a parete opzionale (17H288) per montare il controller su qualsiasi parete piana.

1. Vedere [Dimensioni, page 65](#).
2. Determinare la posizione di montaggio. Accertarsi che la parete sia sufficientemente robusta per sopportare il peso della staffa di montaggio e del controller.
3. Posizionare la staffa di montaggio sulla parete e segnare la posizione dei fori di fissaggio utilizzando la piastra della staffa come dima.
4. Praticare i fori e fissare la staffa di montaggio a parete.
5. Fissare il controller alla staffa di montaggio a parete con due viti da 6 mm (in dotazione).



ti26982a

## Messa a terra



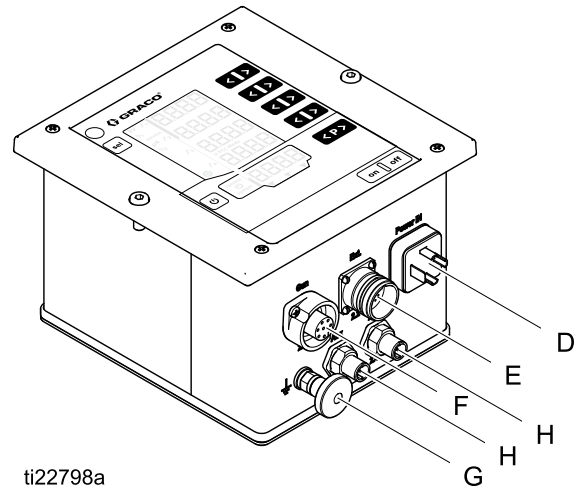
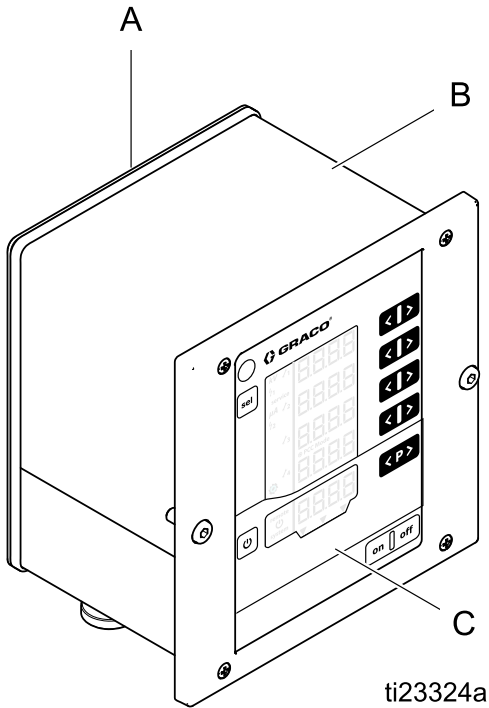
Quando si utilizza una pistola elettrostatica, qualunque oggetto non collegato a terra presente nell'area di spruzzatura (come persone, contenitori, attrezzi ecc.) può divenire elettricamente carico. Una messa a terra non corretta può causare scintille statiche in grado di provocare incendi, esplosioni o scosse elettriche. Collegare a terra tutte le apparecchiature, il personale, gli oggetti da spruzzare e gli oggetti conduttivi nell'area di lavoro o nelle sue vicinanze. Attenersi alle istruzioni di messa a terra riportate di seguito.

Nel seguito sono elencati i requisiti minimi di messa a terra di un sistema elettrostatico di base. Il sistema può includere altri dispositivi o oggetti che vanno anch'essi collegati a terra. Verificare la normativa elettrica locale per informazioni dettagliate sulla messa a terra. Il sistema deve essere collegato a una messa a terra efficace.

- *Controller Pro Xpc Auto:* Collegare a terra il controller Pro Xpc Auto con un cavo di alimentazione messo a terra e una presa a terra. Mettere a terra il controller anche con un collegamento a terra e un filo di terra.
- *Pompa:* mettere a terra la pompa utilizzando un filo di terra e un morsetto come descritto nel manuale di istruzioni della pompa.
- *Staffa del fluido (solo per sistemi a solvente):* mettere a terra la staffa del fluido collegando il filo di terra della stessa a una terra efficace. Montare la staffa del fluido dietro la pistola a una certa distanza, in modo da essere raggiungibile da un flessibile con una lunghezza massima di 2,4 m (8 ft).
- *Tubo del fluido (solo per sistemi a solvente):* mettere a terra il tubo del fluido collegandolo alla staffa del fluido messa a terra.
- *Flessibile del fluido (solo per sistemi a base acquosa):* il flessibile è collegato a terra attraverso lo strato conduttivo. Montare il flessibile come indicato nel manuale della pistola.
- *Pistola a spruzzo pneumatico elettrostatica:* mettere a terra la pistola collegando il cavo di alimentazione della pistola a un controller opportunamente messo a terra.
- *Compressori pneumatici e alimentazioni idrauliche:* collegare l'apparecchiatura a terra in conformità alle raccomandazioni del produttore.
- *Tutti i cavi elettrici* vanno opportunamente collegati a terra.
- *Per tutte le persone che entrano nell'area di spruzzatura:* le scarpe devono avere soles conduttive, ad esempio di cuoio; in alternativa occorre indossare braccialetti di messa a terra. Non utilizzare scarpe con soles isolanti, ad esempio in gomma o plastica.
- *Oggetto da spruzzare:* mantenere sempre puliti e collegati a terra i supporti del pezzo in lavorazione. La resistenza non deve superare 1 megaohm.
- *Il pavimento dell'area di spruzzatura:* deve essere elettricamente conduttivo e collegato a terra. Non coprire il pavimento con cartone o altri materiali non conduttivi che interromperebbero la continuità della messa a terra.
- *Liquidi infiammabili nell'area di spruzzatura:* devono essere conservati in contenitori messi a terra di tipo approvato. Non utilizzare contenitori di plastica. Non immagazzinare una quantità superiore a quella necessaria per un turno di lavoro.
- *Tutti gli oggetti o i dispositivi a conducibilità elettrica nell'area di spruzzatura:* inclusi i contenitori del fluido e i barattoli per il lavaggio devono essere adeguatamente collegati a terra.

# Collegamenti del controller

## Panoramica

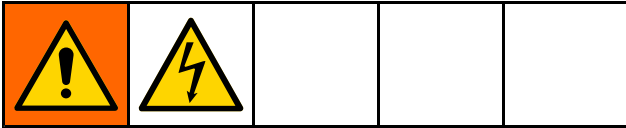


A	Pannello posteriore
B	Custodia
C	Piastra anteriore con elementi di comando e visualizzazione

D	Collegamento dell'alimentazione
E	Collegamento del cavo I/O discreti - utilizzare in un sistema che richiede l'integrazione
F	Collegamento del cavo di alimentazione della pistola
G	Collegamenti a terra
H	Connessione CAN



## Conessioni



1. Collegare il filo di terra al terminale di terra (G). Collegare l'altra estremità a una messa a terra efficace. Questo collegamento è richiesto per tutti gli impianti.
2. Collegare il cavo di alimentazione in ingresso del controller in dotazione al collegamento di alimentazione (D) e fissare con la vite del

connettore. Questo collegamento è richiesto per tutti gli impianti. Il controller è adatto a una tensione di alimentazione di 100-240 VCA (50-60 Hz). Collegare i cavi a una sorgente di alimentazione secondo le norme elettriche locali. Il pin 3 sul collegamento di alimentazione è il sistema di asservimento. Al pin 3 deve essere applicata la tensione di rete per soddisfare l'asservimento. Quando il pin asservimento sistema è collegato alla tensione di rete, viene visualizzata sul controller l'icona **system**. Vedere [Aree dello schermo, page 35](#).

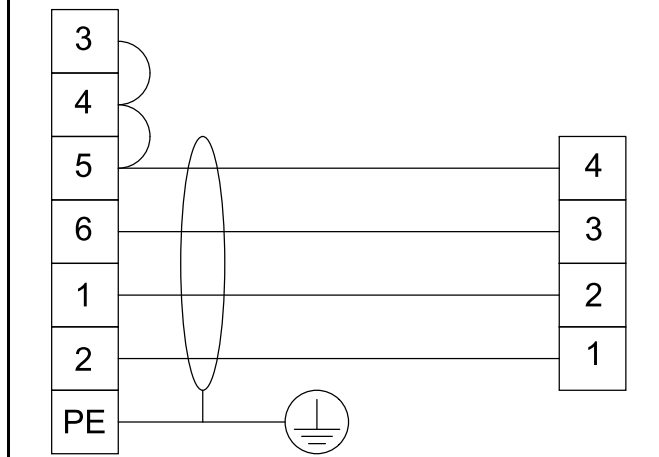
Collegamento dell'alimentazione del controller			
	N. pin	Funzione	Contrassegno filo
	1	Alimentazione del conduttore neutro	1
	2	Fase (100-240 VCA)	2
	3	Asservimento del sistema ON/OFF (100-240 VCA) = ON	3
	PE	Messa a terra di protezione	Verde/giallo

3. Collegare l'estremità a 7 pin del cavo di alimentazione della pistola alla porta per il cavo di alimentazione della pistola (F) sul controller. Collegare l'estremità a 4 pin del cavo di alimentazione della pistola alla pistola a spruzzo.

Seguire le istruzioni indicate nel manuale della pistola. Questo collegamento è richiesto per tutti gli impianti.

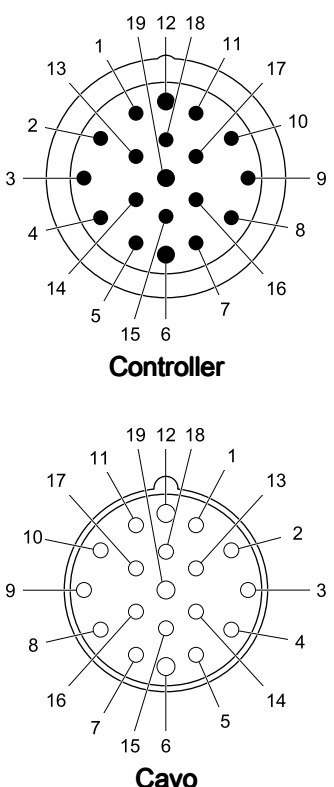
Collegamento del cavo di alimentazione della pistola precablato			
Controller		Pistola	
Connettore (F)	Cavo	Cavo	Presca dell'alimentatore

Schema elettrico per questo cavo:



## Collegamenti del controller

4. Collegare il cavo I/O discreti alla rispettiva porta (E) sul controller. Il cavo I/O discreti è necessario per qualsiasi impianto che richiede l'integrazione. Sono disponibili due collegamenti di asservimento I/O discreti, che devono essere soddisfatti. (Vedere [Asservimenti, page 7](#) ) Per una spiegazione più dettagliata di ciascun pin, vedere [I/O discreti, page 19](#).

Collegamento del cavo I/O discreti			
 <p><b>Controller</b></p> <p><b>Cavo</b></p>	<b>N. pin</b>	<b>Funzione</b>	<b>Colore del filo</b>
	1	Selezione preimpostazione 1	Bianco
	2	Selezione preimpostazione 2	Marrone
	3	Azzeramento errori	Verde
	4	Abilitazione/disabilitazione remota	Giallo
	5	Abilita carica elettrostatica	Grigio
	6	Uscita movimento sicuro	Rosa
	7	Uscita errore	Blu
	8	Terra I/O	Rosso
	9	Ingresso setpoint corrente	Nero
	10	Ingresso setpoint tensione	Porpora
	11	Ingresso riservato	Grigio/Rosa
	12	Terra I/O	Rosso/Blu
	13	Uscita corrente di spruzzatura effettiva	Bianco/verde
	14	Uscita tensione di spruzzatura effettiva	Marrone/verde
	15	Scarica elettrostatica	Bianco/giallo
	16	Alimentazione esterna uscita analogica (24 VCC)	Giallo/Marrone
	17	Terra I/O	Bianco/grigio
	18	Ingresso asservimento POSIZIONE SICURA	Grigio/Marrone
19	Ingresso asservimento 24 VCC	Rosa/Marrone e Rosa/Bianco	

Per ulteriori informazioni, vedere [I/O discreti, page 19](#).

5. Collegare i cavi CAN Graco ai punti di connessione del cavo CAN (H) sul controller. La comunicazione CAN è richiesta per il funzionamento remoto con i moduli CAN Graco e per consentire la configurazione e il funzionamento in remoto del controller.

**NOTA:** La comunicazione CAN è proprietaria di Graco e non funzionerà con altri tipi di CAN.

## I/O discreti

Il controller può accettare fino a 19 segnali di interfaccia I/O. I sistemi possono essere progettati per integrare dal segnale 1 tutti i 19 segnali. Gli esempi in questo manuale descrivono un'integrazione di base (6 segnali I/O utilizzati) e un'integrazione complessa (tutti i 19 segnali I/O utilizzati).

I segnali di ingresso I/O discreti sono monitorati solo se il controller Pro Xpc Auto è stato portato in modalità I/O digitale. Vedere [Schermata di configurazione 2 \(interfaccia remota\)](#), page 41.

Vedere [Segnali](#), page 20 per i segnali disponibili.

### Isolamento

I segnali dell'interfaccia I/O discreti sono isolati dalla terra del circuito. L'isolamento è necessario per evitare disturbi nella misurazione della corrente di spruzzatura.

**NOTA:** l'isolamento non è progettato per isolare da potenziali pericolosi.

### Messa a terra I/O

I pin 8, 12 e 17 sono i pin di terra degli I/O. Collegare la terra di ogni dispositivo connesso a uno o più di questi pin. In questo modo si farà corrispondere il potenziale del controller Pro Xpc Auto e quello del dispositivo collegato.

### Funzionamento ingresso REMOTO

Perché vengano accettati comandi dall'ingresso remoto tramite l'interfaccia I/O discreti, devono essere soddisfatte le seguenti condizioni:

- L'interfaccia I/O discreti deve essere selezionata impostando il parametro P02 = 1. Vedere [Schermata di configurazione 2 \(interfaccia remota\)](#), page 41.
- Per selezionare la modalità REMOTA è necessario applicare 24 VCC sull'ingresso abilitazione REMOTA sul cavo I/O discreti, pin 4 (logica "1").

Collegare i segnali in ingresso desiderati. Durante il funzionamento ingresso REMOTO, l'unico dato che è possibile immettere dalla tastiera locale è la conferma di un errore.

**NOTA:** I valori per le preimpostazioni P001 - P003 devono essere impostati prima di entrare in modalità REMOTA. Una volta che il controller è stato portato in modalità remota, la preimpostazione P000 è l'unica che può essere modificata utilizzando i segnali del cavo I/O discreti. Le preimpostazioni P004 - P250 non sono accessibili in modalità REMOTA.

### Funzionamento dell'uscita REMOTA

Collegare i segnali desiderati. I segnali dell'uscita digitale sono generati in modo incondizionato. I segnali dell'uscita analogica richiedono l'applicazione di 24 VCC sull'alimentazione esterna uscita analogica (pin 16) del cavo dell'interfaccia I/O discreti.

## Segnali

**Nota sugli ingressi e le uscite digitali:** Uno "0 (basso)" viene utilizzato per indicare che la terra è collegata o nessun segnale è presente. Un "1 (alto)" viene utilizzato per indicare che è applicato un segnale a 24 VCC.

Pin	Tipo	Descrizione															
1	Ingresso digitale	<p><b>Selezione preimpostazione 1 (pin 1) e selezione preimpostazione 2 (pin 2)</b></p> <p>Consente di selezionare la preimpostazione in modalità REMOTA tramite l'interfaccia I/O digitale:</p> <table border="1"> <thead> <tr> <th>Pin 2</th> <th>Pin 1</th> <th></th> </tr> </thead> <tbody> <tr> <td>0</td> <td>0</td> <td>Preimpostazione P000</td> </tr> <tr> <td>0</td> <td>1</td> <td>Preimpostazione P001</td> </tr> <tr> <td>1</td> <td>0</td> <td>Preimpostazione P002</td> </tr> <tr> <td>1</td> <td>1</td> <td>Preimpostazione P003</td> </tr> </tbody> </table> <p>In modalità REMOTA, i valori della preimpostazione P000 sono basati sui segnali analogici ricevuti dall'interfaccia I/O discreti. Questi valori sovrascrivono i valori esistenti nella preimpostazione P000.</p> <p>I valori delle preimpostazioni P001-P003 devono essere immessi in locale tramite la tastiera, prima di portare il controller in modalità REMOTA. Non è possibile modificare i valori di queste preimpostazioni in modalità remota.</p> <p>Le preimpostazioni P004 - P250 non sono accessibili in modalità REMOTA.</p>	Pin 2	Pin 1		0	0	Preimpostazione P000	0	1	Preimpostazione P001	1	0	Preimpostazione P002	1	1	Preimpostazione P003
Pin 2	Pin 1																
0	0	Preimpostazione P000															
0	1	Preimpostazione P001															
1	0	Preimpostazione P002															
1	1	Preimpostazione P003															
2	Ingresso digitale																
3	Ingresso digitale	<p><b>Azzeramento errori</b></p> <p>Utilizzata per consentire la conferma dei codici di errore in modalità remota. Confermando un codice di errore non si corregge la condizione che ha generato l'errore.</p> <p>Transizione 0→1: Reimposta tutti gli errori segnalati</p> <p><b>NOTA:</b> verranno registrati altri errori, indipendentemente dallo stato di reimpostazione degli errori. Per eseguire altre preimpostazioni degli errori, passare di nuovo da 0 a 1.</p>															
4	Ingresso digitale	<p><b>Abilitazione/disabilitazione REMOTA</b></p> <p>Utilizzato per abilitare o disabilitare la modalità REMOTA. Abilitando la modalità REMOTA si esclude il comando locale e si consente al controller di utilizzare l'interfaccia I/O discreti. Se abilitato, viene visualizzata sul display l'icona <b>remote</b>.</p> <p>0: Misure di controllo 1: Controllo REMOTO</p>															
5	Ingresso digitale	<p><b>Abilitazione carica elettrostatica</b></p> <p>Utilizzato per abilitare o disabilitare l'uscita elettrostatica.</p> <p>0: Disabilita la carica elettrostatica. 1: Abilita la carica elettrostatica. Devono essere soddisfatte tutte le condizioni necessarie per l'attivazione della carica elettrostatica.</p>															

Pin	Tipo	Descrizione
6	Uscita digitale	<p><b>Uscita movimento sicuro</b></p> <p>Indica se l'atomizzatore può essere spostato fuori dalla POSIZIONE SICURA per iniziare l'applicazione della vernice. Questa uscita è collegata all'impostazione del tempo di inibizione rilevamento arco sulla <i>schermata di configurazione 9</i>. Il timer di inibizione parte quando viene abilitata l'alta tensione. Una volta scaduto il timer, l'uscita movimento sicuro passa da 0 a 1.</p> <p>0: L'atomizzatore non deve essere spostato dalla POSIZIONE SICURA perché il rilevamento arco è inibito e la carica elettrostatica è attivata.</p> <p>1: L'atomizzatore può essere spostato dalla POSIZIONE SICURA perché il rilevamento arco elettrico è attivo e la carica elettrostatica è disattivata.</p> <p>Per ulteriori informazioni, consultare <a href="#">Modalità POSIZIONE SICURA, page 28</a>.</p>
7	Uscita digitale	<p><b>Uscita errore</b></p> <p>Utilizzata per segnalare il rilevamento di una condizione di errore.</p> <p>0: Nessuna condizione di errore rilevata.</p> <p>1: È stata rilevata e segnalata una condizione di errore.</p> <p><b>NOTA:</b> per la reimpostazione utilizzare l'ingresso azzeramento errori o la conferma locale.</p>
8	Terra	<p><b>Terra I/O</b></p> <p>Potenziale di riferimento per segnali dell'interfaccia I/O.</p>
9	Ingresso analogico	<p><b>Ingresso setpoint corrente</b></p> <p>Utilizzare per impostare il valore nominale (<math>\mu\text{A}</math>) del setpoint corrente. L'ingresso setpoint corrente REMOTO è attivo quando viene selezionata la preimpostazione 0 (P000) e il controller è in modalità REMOTA.</p> <p>Questo segnale è utilizzato per generare l'impostazione di corrente in P000. Maggiore è il valore in ingresso, più alto è il setpoint corrente elettrostatica.</p> <p>0 – 10 V (ingresso ricevuto) → 0 – 150 <math>\mu\text{A}</math> (uscita pistola desiderata)</p> <p>OPPURE</p> <p>4 – 20 mA (ingresso ricevuto) → 0 – 150 <math>\mu\text{A}</math> (uscita pistola desiderata)</p> <p>Il tipo di ingresso è selezionata in <a href="#">Schermata di configurazione 3 (Selezione tipo ingresso analogico), page 42</a></p>
10	Ingresso analogico	<p><b>Ingresso setpoint tensione</b></p> <p>Utilizzare per impostare il valore nominale (kV) del setpoint tensione. L'ingresso setpoint tensione REMOTO è attivo quando viene selezionata la preimpostazione 0 (P000) e il controller è in modalità REMOTA.</p> <p>La tensione o la corrente in ingresso è utilizzata per creare un valore di tensione in uscita relazionale per l'alimentatore della carica elettrostatica della pistola. Maggiore è il valore in ingresso, più alta è la carica elettrostatica (tensione) nella pistola.</p> <p>0 – 10 V (ingresso ricevuto) → 0 – <i>max kV*</i> (uscita pistola desiderata)</p> <p>OPPURE</p> <p>4 – 20mA (ingresso ricevuto) → 0 – <i>max kV*</i> (uscita pistola desiderata)</p> <p>Il tipo di ingresso è selezionata in <a href="#">Schermata di configurazione 3 (Selezione tipo ingresso analogico), page 42</a></p> <p>* <i>max kV</i>= 100 kV (sistemi a base solvente) o 60 kV (sistemi a base acquosa)</p>
11	Ingresso digitale	Riservato per l'uso futuro.

Pin	Tipo	Descrizione
12	Terra	<b>Terra I/O</b> Potenziale di riferimento per i segnali dell'interfaccia I/O discreti.
13	Uscita analogica	<b>Uscita corrente di spruzzatura effettiva</b> Utilizzata per indicare la corrente di spruzzatura effettiva (0 - 150 $\mu$ A). Per abilitare questa funzione deve essere applicato un segnale a 24 VCC al pin 16.  Il segnale in tensione o in corrente applicato a questo pin è proporzionale alla corrente di spruzzatura dell'alimentatore elettrostatico. Maggiore è il valore su questo pin, più alta è la corrente in uscita nella pistola.  0 - 150 $\mu$ A (uscita pistola) $\rightarrow$ 0 - 10V or 4 - 20 mA (uscita pin)  Il tipo di uscita è selezionata in <a href="#">Schermata di configurazione 4 (Selezione tipo uscita analogica)</a> , <a href="#">page 42</a>
14	Uscita analogica	<b>Uscita tensione di spruzzatura effettiva</b> Utilizzata per indicare la tensione di spruzzatura effettiva (0- <i>max kV</i> *). Per abilitare questa funzione deve essere applicato un segnale a 24 VCC al pin 16.  Il segnale in tensione o in corrente applicato a questo pin è proporzionale alla tensione di spruzzatura dell'alimentatore elettrostatico. Maggiore è il valore su questo pin, più alta è la tensione in uscita nella pistola.  0 - <i>max kV</i> * (uscita pistola) $\rightarrow$ 0 - 10 V o 4 - 20 mA (uscita pin)  Il tipo di uscita è selezionata in <a href="#">Schermata di configurazione 4 (Selezione tipo uscita analogica)</a> , <a href="#">page 42</a>  * <i>max kV</i> = 100 kV (sistemi a base solvente) o 60 kV (sistemi a base acquosa)
15	Uscita digitale	<b>Uscita scarica elettrostatica</b> Utilizzata per indicare quando la sezione elettrostatica è stata completamente scaricata. Impostare il tempo di scarica elettrostatica nella <i>schermata di configurazione 10</i> (Configurazione C2). Il timer di scarica parte quando la sezione elettrostatica è stata disabilitata. Quando il timer raggiunge lo zero, l'uscita scarica elettrostatica passa dallo stato basso (0) a quello alto (1).  0: La tensione elettrostatica non è stata scaricata 1: Il tempo scarica tensione elettrostatica è trascorso.
16	Alimentazione esterna uscita analogica	<b>Alimentazione esterna uscita analogica (24 VCC)</b> Applicare tensione (24 VCC/100 mA) a questo pin per alimentare il circuito dell'uscita analogica. Questa tensione deve essere fornita dall'esterno, ad esempio da un PLC. Può essere omessa se le uscite analogiche non sono richieste.
17	Terra	<b>Terra I/O</b> Potenziale di riferimento per i segnali dell'interfaccia I/O discreti.

Pin	Tipo	Descrizione
18	Ingresso digitale	<p><b>Ingresso asservimento POSIZIONE SICURA</b></p> <p>Il controller non attiva la carica elettrostatica se questo e tutti gli altri ingressi degli asservimenti non sono stati soddisfatti. Se i requisiti sono stati soddisfatti in altro modo, questo asservimento può essere disabilitato portando l'interruttore 2 sulla posizione ON nella scheda principale del controller. Vedere <a href="#">Disabilitazione degli asservimenti del controller, page 8</a> .</p> <p>L'asservimento POSIZIONE SICURA non disattiva la carica elettrostatica se il requisito del segnale non è stato soddisfatto. Questo segnale indica che un robot o un atomizzatore è in posizione sicura per l'attivazione della carica elettrostatica senza il rilevamento dell'arco.</p> <p>0: Asservimento non soddisfatto: Se la carica elettrostatica è OFF, viene disabilitata. Se la carica elettrostatica è ON, non vi è alcun cambiamento di stato.</p> <p>1: Asservimento soddisfatto; l'attivazione della carica elettrostatica non è bloccata da questo ingresso.</p> <p><b>NOTA:</b> Il passaggio da 1 a 0 non determina la disattivazione della carica elettrostatica.</p> <p>Il simbolo A10 sul display (vedere <a href="#">Aree dello schermo, page 35</a>) indicherà che il requisito di questo segnale è stato soddisfatto.</p>
19	Ingresso digitale	<p><b>Ingresso asservimento 24 VCC</b></p> <p>Il controller non attiva la carica elettrostatica se questo e tutti gli altri ingressi degli asservimenti non sono stati soddisfatti. Se i requisiti sono stati soddisfatti in altro modo, questo asservimento può essere disabilitato portando l'interruttore 1 sulla posizione ON nella scheda principale del controller. Vedere <a href="#">Disabilitazione degli asservimenti del controller, page 8</a> .</p> <p>0: Asservimento non soddisfatto; carica elettrostatica disabilitata</p> <p>1: Asservimento soddisfatto; l'attivazione della carica elettrostatica non è bloccata da questo ingresso.</p> <p>Il simbolo A9 sul display (vedere <a href="#">Aree dello schermo, page 35</a>) indicherà che il requisito di questo segnale è stato soddisfatto.</p>

## Ingressi analogici

Gli ingressi analogici sono utilizzati per impostare a distanza alcuni parametri tramite un PLC. Gli ingressi possono essere configurati per essere in tensione o in corrente. Questa impostazione si applica a tutti gli ingressi contemporaneamente.

### Specifiche elettriche

Per selezionare il tipo di segnale in ingresso, utilizzare il parametro P03 (vedere [Schermata di configurazione 3 \(Selezione tipo ingresso analogico\)](#), page 42).

#### Modalità ingresso in tensione, P03 = 0

Parametro	Valore
Tensione di alimentazione nominale	0 – 10 VCC
Impedenza di ingresso	4,7 k $\Omega$
Massima tensione in ingresso consentita	30 VDC
Protezione da inversione di polarità	Sì
Accuratezza	1% tipica
Impedenza della rete consigliata	< 10 $\Omega$

#### Modalità corrente in ingresso, P03 = 1

Parametro	Valore
Tensione di alimentazione nominale	4 – 20 mA (sinking)
Impedenza di ingresso	100 $\Omega$
Massima tensione in ingresso consentita	30 V
Protezione da inversione di polarità	Sì
Limite di corrente in ingresso	Sì, 25 mA
Accuratezza	1% tipica

## Uscite analogiche

Le uscite analogiche sono utilizzate per comunicare i valori effettivi ad altri dispositivi, ad esempio un PLC. Le uscite possono essere configurate per essere in tensione o in corrente. Questa impostazione si applica a tutte le uscite contemporaneamente. Le uscite analogiche richiedono una tensione esterna di 24 VCC da collegare all'alimentazione esterna uscite analogiche (pin 16 dell'interfaccia I/O discreti).

### Specifiche elettriche

Per selezionare il tipo di segnale in uscita, utilizzare il parametro P04 (vedere [Schermata di configurazione 4 \(Selezione tipo uscita analogica\)](#), page 42).

#### Modalità uscita in tensione, P04 = 0

Parametro	Valore
Campo di tensione in uscita	0 – 10 VCC
Impedenza in uscita	< 10 $\Omega$ (sourcing)
Protezione da cortocircuito	0 – 30 VCC
Accuratezza	1% tipica

#### Modalità uscita in corrente, P04 = 1

Parametro	Valore
Campo di corrente in uscita	4 – 20 mA
Impedenza in uscita	< 10 $\Omega$ (sourcing)
Protezione da cortocircuito	0 – 30 V
Accuratezza	1% tipica
Massima resistenza di carico	1 k $\Omega$ (0–20 VCC)
Minima resistenza di carico	0 $\Omega$ (0–20 VCC)



## Ingressi digitali

### Specifiche elettriche

Parametro	Valore
Tipo ingresso	Current sinking
Impedenza di ingresso	>10 k $\Omega$
Massima tensione in ingresso consentita	30 VDC
Tensione in ingresso minima richiesta "1"	> 10 VCC
Tensione in ingresso massima consentita "0"	<4 V (gli ingressi aperti hanno lo stato "0")

## Uscite digitali

Le uscite digitali forniscono i segnali di stato per gli altri dispositivi, ad esempio un PLC.

**NOTA:** le uscite digitali richiedono un pullup al livello logico "1" del dispositivo collegato (ad esempio, 24 VCC).

### Specifiche elettriche

Parametro	Valore
Tipo di uscita	NPN collettore aperto, sinking
Impedenza in uscita	1,8 k $\Omega$
Massima tensione in uscita consentita	30VDC
Protezione da cortocircuito	0 – 30 V CC

## I/O discreti - collegamenti dell'interfaccia

I collegamenti elettrici dei pin di interfaccia I/O discreti sono mostrati qui.

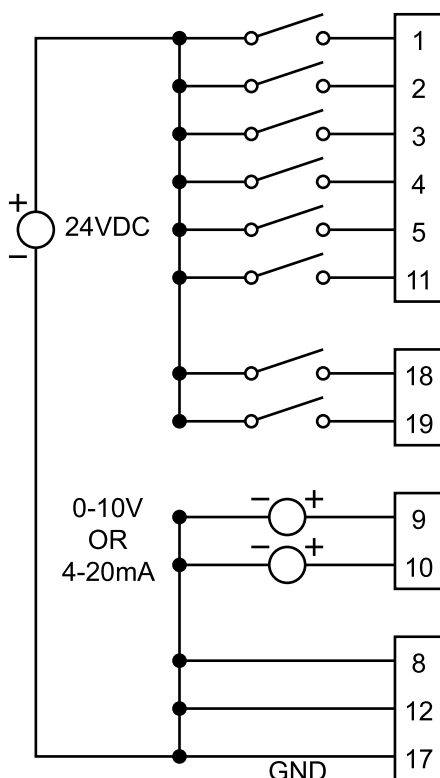


Figure 1 Ingressi digitali e analogici

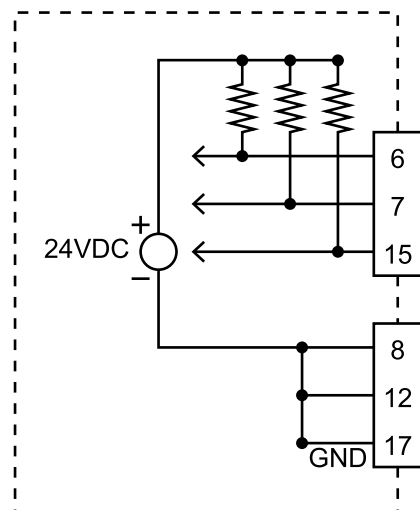


Figure 2 Uscite digitali: mostrate in figura, uscite Sinking con pull-up esterne

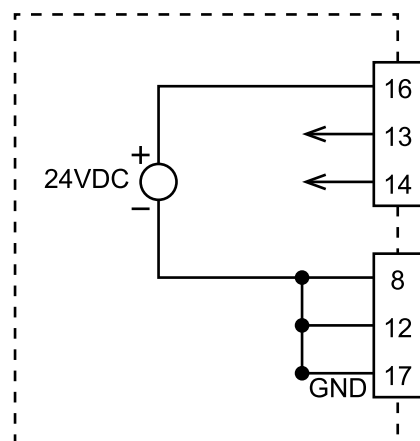


Figure 3 Uscite analogiche

## Modalità operative e diagrammi temporali

La logica di controllo del sistema gestisce l'attivazione e la disattivazione della carica elettrostatica. Il sistema a spruzzo presenta diverse modalità di funzionamento. Queste modalità descrivono lo stato del sistema, ma non sono selezionabili dall'utente. Per assicurare una corretta integrazione e sicurezza d'uso è importante comprenderne il funzionamento.

Le modalità operative sono:

- Standby: La carica elettrostatica resta in modalità Off
- POSIZIONE SICURA: Verificare la posizione dell'applicatore prima di abilitare la carica elettrostatica
- Spruzzatura: fluido e carica elettrostatica abilitati, applicatore in movimento
- Gestione degli errori
- Spurgo: è presente il solvente di lavaggio, nessuna carica elettrostatica, l'applicatore non è in movimento

				
<p>Per evitare incendi, esplosioni e scosse elettriche, disattivare sempre i componenti elettrostatici durante il lavaggio, la pulizia o la manutenzione dell'apparecchiatura. Collegare sempre a terra l'apparecchiatura e il contenitore dei rifiuti.</p> <p>A tal fine è possibile utilizzare uno degli ingressi di asservimento o il controllo del pin di abilitazione carica elettrostatica. In alternativa è possibile togliere tensione al controller.</p>				

## Modalità Standby

Si entra in modalità standby quando la carica elettrostatica è disattivata perché il sistema non è pronto per eseguire l'operazione di spruzzatura. Durante la modalità standby, possono verificarsi le seguenti condizioni:

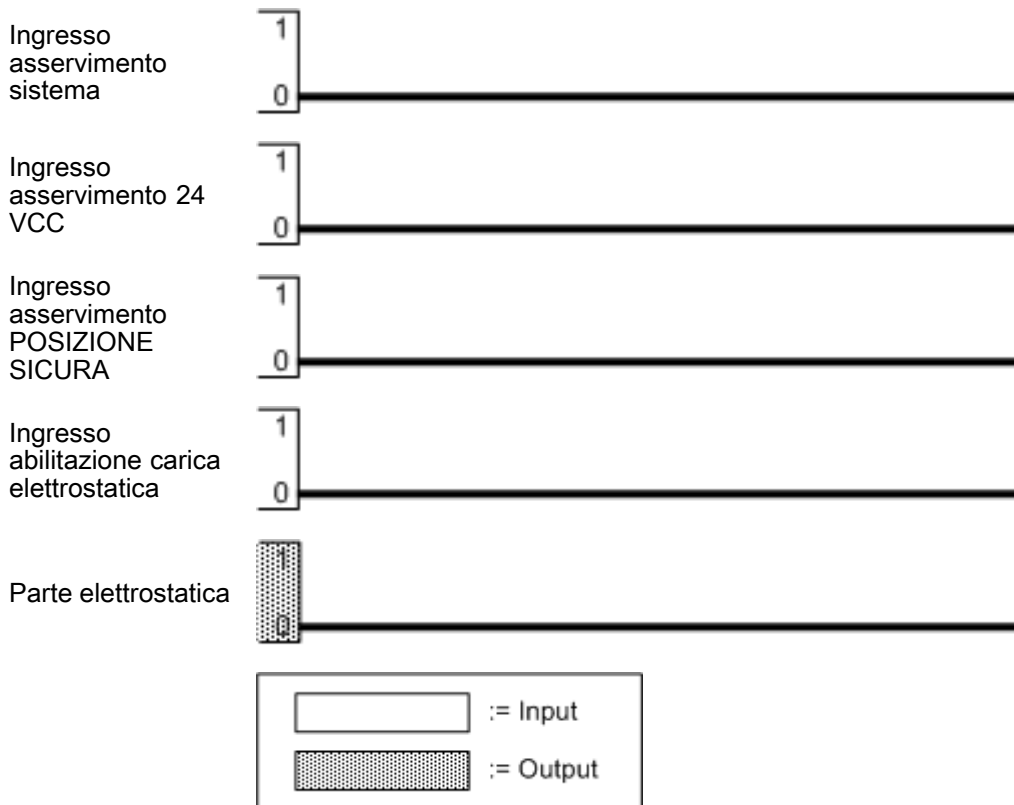
- Il sistema viene spento
- Il fluido viene caricato

Il controller disattiva la carica elettrostatica (se era attivata), o impedisce che venga attivata, quando uno dei seguenti segnali, o una combinazione di essi, si porta allo stato basso:

- Asservimento sistema (connettore di alimentazione)
- Asservimento 24 VCC
- Abilitazione carica elettrostatica

**NOTA:** la POSIZIONE SICURA non disattiva la carica elettrostatica se questa è già attiva. L'ingresso POSIZIONE SICURA previene unicamente l'attivazione della carica elettrostatica.

Tutti i segnali in ingresso qui indicati devono essere allo stato alto perché il controller abiliti la carica elettrostatica.



## Modalità POSIZIONE SICURA

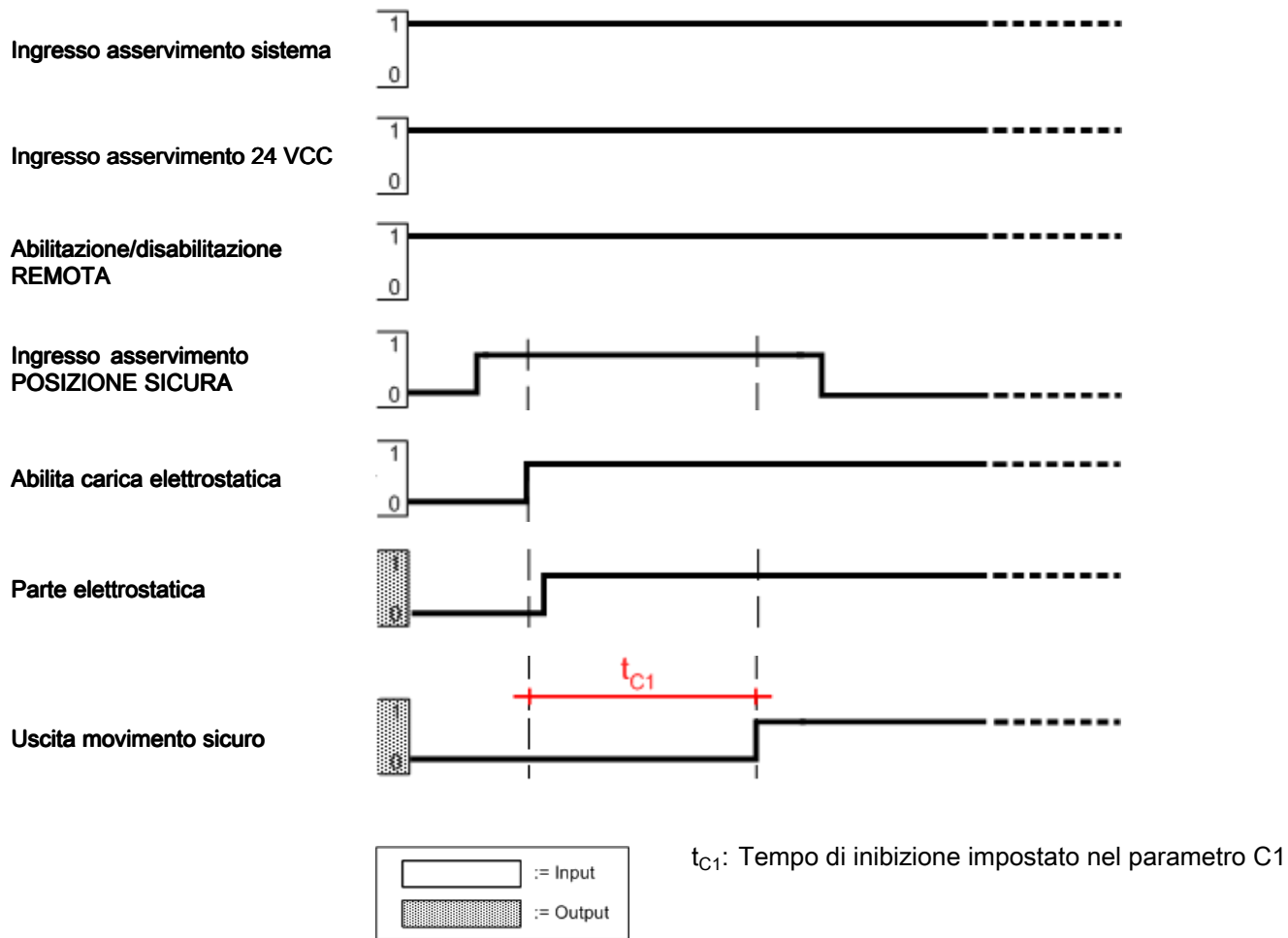
La POSIZIONE SICURA è definita come una posizione in cui l'elettrodo della pistola si trova ad almeno venti cm (8 pollici) lontano da qualsiasi oggetto messo a terra. Sebbene possano esistere diverse posizioni che rispettano questo criterio, è necessario selezionare una posizione come la POSIZIONE SICURA dell'atomizzatore. Quando l'atomizzatore si trova nella POSIZIONE SICURA, la carica elettrostatica può essere attivata, parte il tempo di inibizione e viene attivato il rilevamento dell'arco. L'atomizzatore deve rimanere nella POSIZIONE SICURA fino a quando il sistema non raggiunge la piena tensione e il rilevamento dell'arco è attivo.

Per abilitare la carica elettrostatica con la POSIZIONE SICURA:

1. Soddisfare gli asservimenti del sistema e 24 VCC.
2. Se il sistema viene controllato tramite l'interfaccia I/O digitale, impostare l'ingresso remoto allo stato alto.
3. Spostare l'atomizzatore sulla POSIZIONE SICURA. Quindi impostare l'asservimento POSIZIONE SICURA allo stato alto per informare il controller Pro Xpc Auto che l'applicatore si trova nella POSIZIONE SICURA e che la carica elettrostatica può essere attivata.
4. Impostare l'ingresso abilitazione carica elettrostatica allo stato alto o attivare la carica stessa.
5. Il controller Xpc Auto Pro attiva la carica elettrostatica in corrispondenza della pistola.
6. L'uscita movimento sicuro è impostata allo stato alto quando è trascorso il tempo definito dal valore del parametro inibizione rilevamento (C1), come specificato in [Schermata di configurazione 11 \(Tempo di transizione\), page 45](#), dopo la ricezione del segnale allo stato alto sull'ingresso abilitazione carica elettrostatica. Il segnale movimento sicuro indica che il controller ha stabilito che la sezione elettrostatica della pistola è pronta per l'applicazione e che l'applicatore può muoversi liberamente. Durante il tempo di inibizione la funzione di rilevamento dell'arco viene disattivata. L'impostazione C1 definisce il periodo di tempo prima che venga abilitato il rilevamento dell'arco.

Quando l'atomizzatore lascia la POSIZIONE SICURA, l'asservimento POSIZIONE SICURA viene rimosso, il che lascia tale requisito non soddisfatto. Ciò non disabilita la carica elettrostatica. Se la carica elettrostatica è disattivata, il robot deve tornare alla POSIZIONE SICURA e applicare di nuovo il segnale all'ingresso asservimento POSIZIONE SICURA per poter attivare la carica elettrostatica.

## Schema temporale della POSIZIONE SICURA



## Spruzzatura

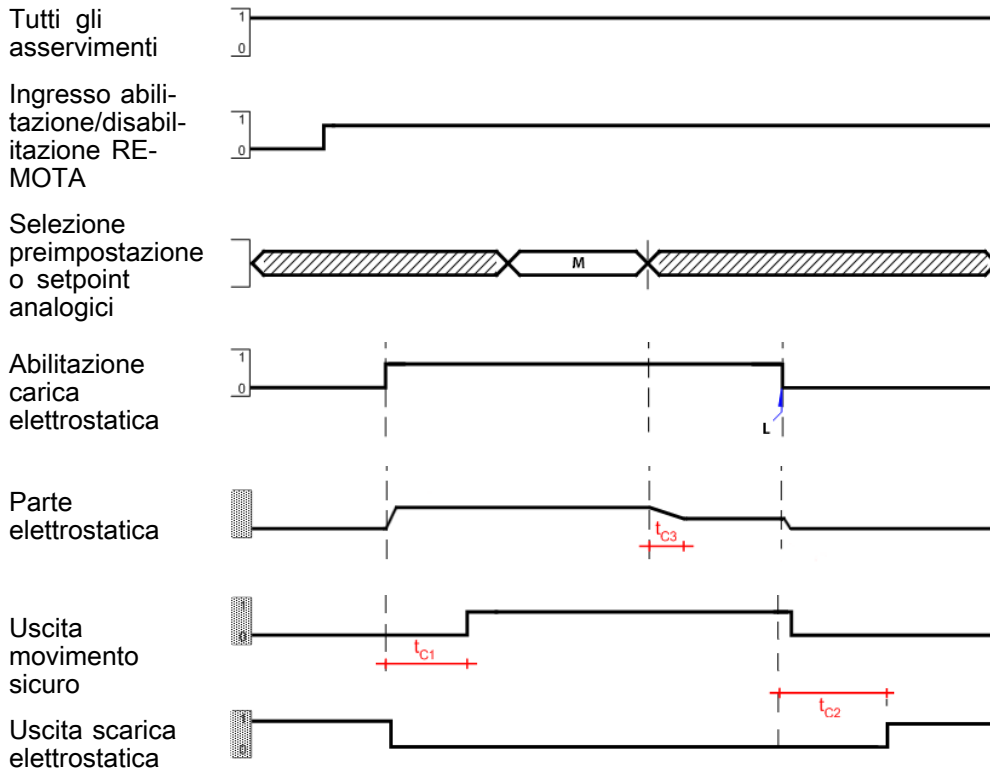
Il sistema è in modalità spruzzatura quando l'applicatore è pronto a lasciare la POSIZIONE SICURA o si sta spostando e la carica elettrostatica è abilitata.

Per avviare la spruzzatura:

1. Soddisfare tutti gli asservimenti (mostrato come "All Interlocks")
  2. Se si lavora utilizzando l'interfaccia I/O discreti, abilitare la modalità REMOTA utilizzando l'ingresso abilitazione/disabilitazione remota.
  3. Impostare la tensione e la corrente desiderate:
    - a. Se si lavora in modalità locale utilizzando l'interfaccia del controller Pro Xpc Auto, selezionare la preimpostazione attiva (P000-P003) con i pulsanti **<P>**. Impostare i setpoint di tensione e corrente utilizzando i pulsanti **<** e **>** (vedere [Schermata Run 1 \(lettura valori carica elettrostatica\)](#), page 47).
    - b. Se si utilizza l'interfaccia I/O digitale, selezionare la preimpostazione attiva (P000-P003) con Selezione preimpostazione 1 e Selezione preimpostazione 2. Se si desidera utilizzare il controllo analogico, selezionare la preimpostazione P000. Per regolare la carica elettrostatica, utilizzare l'ingresso setpoint corrente e l'ingresso setpoint tensione.
    - c. Se si utilizza l'interfaccia CAN, selezionare la preimpostazione attiva o la tensione e la corrente desiderate.
  4. Attivare la carica elettrostatica. Se si lavora in modalità locale utilizzando l'interfaccia del controller Pro Xpc, attivare la carica elettrostatica utilizzando il pulsante **U**. Se si lavora con l'interfaccia I/O digitale, attivare la carica elettrostatica utilizzando l'ingresso abilita carica elettrostatica.
  5. Se si lavora in modalità REMOTA, monitorare l'uscita movimento sicuro per sapere quando il tempo di inibizione è trascorso e la funzione rilevamento arco è abilitata. Il tempo di inibizione è definito dal parametro C1 (vedere [Schermata di configurazione 9 \(Tempo di inibizione\)](#), page 44).
  6. Modificare l'uscita elettrostatica desiderata:
    - a. Se si lavora in modalità locale utilizzando l'interfaccia del controller Pro Xpc Auto, modificare la preimpostazione attiva (P000-P003) con i pulsanti **<P>**. Impostare i setpoint di tensione e corrente utilizzando i pulsanti **<** e **>** (vedere [Schermata Run 1 \(lettura valori carica elettrostatica\)](#), page 47).
    - b. Se si utilizza l'interfaccia I/O digitale, cambiare la preimpostazione attiva (P000-P003) con Selezione preimpostazione 1 e Selezione preimpostazione 2. Se si desidera utilizzare il controllo analogico, selezionare la preimpostazione P000. Per regolare la carica elettrostatica, utilizzare l'ingresso setpoint corrente e l'ingresso setpoint tensione.
    - c. Se si utilizza l'interfaccia CAN, cambiare la preimpostazione attiva o la tensione e la corrente desiderate.
- La carica elettrostatica si porterà ai valori di uscita desiderati entro il tempo di transizione. Tale tempo è definito dal parametro C3 (vedere [Schermata di configurazione 11 \(Tempo di transizione\)](#), page 45). Il tempo di transizione non è usato durante l'attivazione (da 0 al setpoint) o la disattivazione (dal setpoint a 0).
7. Una volta terminata la spruzzatura, disattivare la carica elettrostatica. Se si lavora in modalità locale utilizzando l'interfaccia del controller Pro Xpc, disattivare la carica elettrostatica utilizzando il pulsante **U**. Se si lavora con l'interfaccia I/O digitale, disattivare la carica elettrostatica utilizzando l'ingresso abilita carica elettrostatica.
  8. Se si lavora in modalità REMOTA, monitorare l'uscita scarica elettrostatica per sapere quando è trascorso il tempo di scarica e il sistema è completamente scarico. Il tempo di scarica è definito dal parametro C2 (vedere [Schermata di configurazione 10 \(Tempo di scarica\)](#), page 45).

Lo schema seguente mostra la modalità REMOTA I/O digitale con le tre fasi della spruzzatura elettrostatica: attivazione, modifica setpoint e disattivazione. Sono inoltre mostrati il tempo di inibizione  $t_{C1}$ , il tempo di transizione  $t_{C2}$ , e il tempo di scarica  $t_{C3}$ .

## Diagramma temporale della spruzzatura



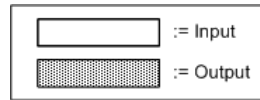
**L** – Qualsiasi metodo utilizzato per disabilitare la carica elettrostatica

**M** – Modifica impostazione

$t_{C1}$  – Tempo di inibizione definito dal parametro C1

$t_{C2}$  – Tempo di scarica definito dal parametro C2

$t_{C3}$  – Tempo di transizione definito dal parametro C3



## Gestione degli errori

Il sistema è in modalità gestione degli errori quando si verifica un errore che disabilita la carica elettrostatica. Quando si verifica un errore, viene generato un codice di errore. Questo codice di errore viene visualizzato in rosso sull'interfaccia utente del controller Pro Xpc Auto nella posizione A5 e il segnale in uscita errore I/O discreti è alto.

Gestire un errore utilizzando la seguente procedura:

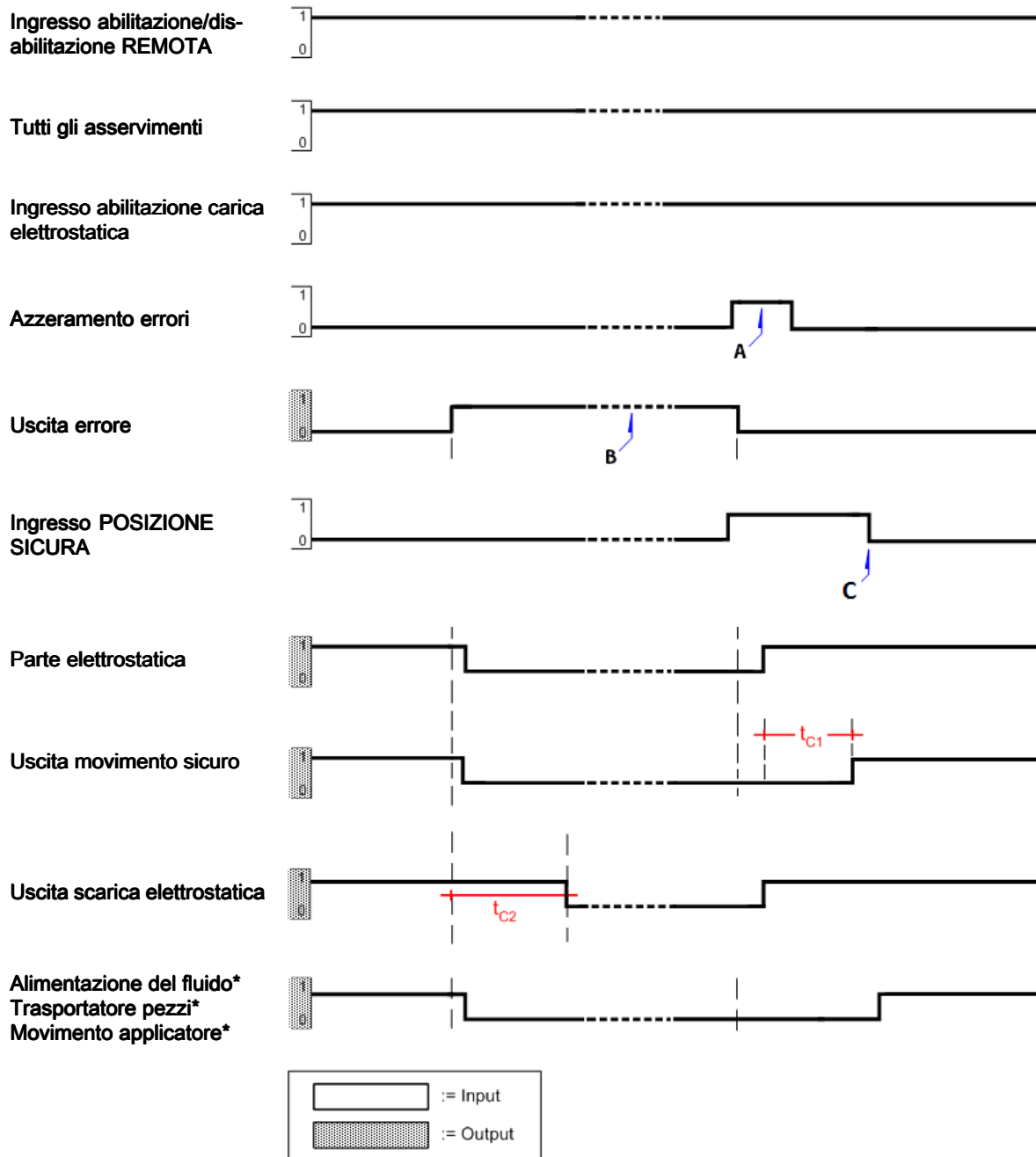
1. Risolvere il problema che ha generato il codice di errore (vedere [Individuazione e correzione malfunzionamenti](#), page 55).
2. Confermare il codice di errore:
  - a. Se si utilizza l'interfaccia I/O digitale, confermare il codice di errore tramite il comando reimpostazione errore I/O digitali (pin 3).
  - b. Se ci si trova in modalità locale, confermare il codice di errore utilizzando il pulsante **<P>** (T11) sull'interfaccia utente del controller Pro Xpc Auto.

3. Portare il robot alla POSIZIONE SICURA. Soddisfare l'asservimento POSIZIONE SICURA.
4. Attivare la carica elettrostatica.
5. Il tempo di inibizione è trascorso; l'uscita movimento sicuro è impostata allo stato alto.

Il diagramma mostra un esempio di gestione degli errori che utilizza l'interfaccia I/O digitale.



## Diagramma temporale di gestione degli errori



A: Tenere allo stato alto finché l'uscita in errore è allo stato basso

B: Risolvere la condizione di errore

C: Il robot ha iniziato il movimento dalla POSIZIONE SICURA dopo il movimento sicuro

$t_{C1}$ : Tempo di inibizione impostato dal parametro  $t_{C1}$

$t_{C2}$ : Tempo di scarica impostato dal parametro  $t_{C2}$

\*Non controllato dal controller della scarica elettrostatica

## Spurgo

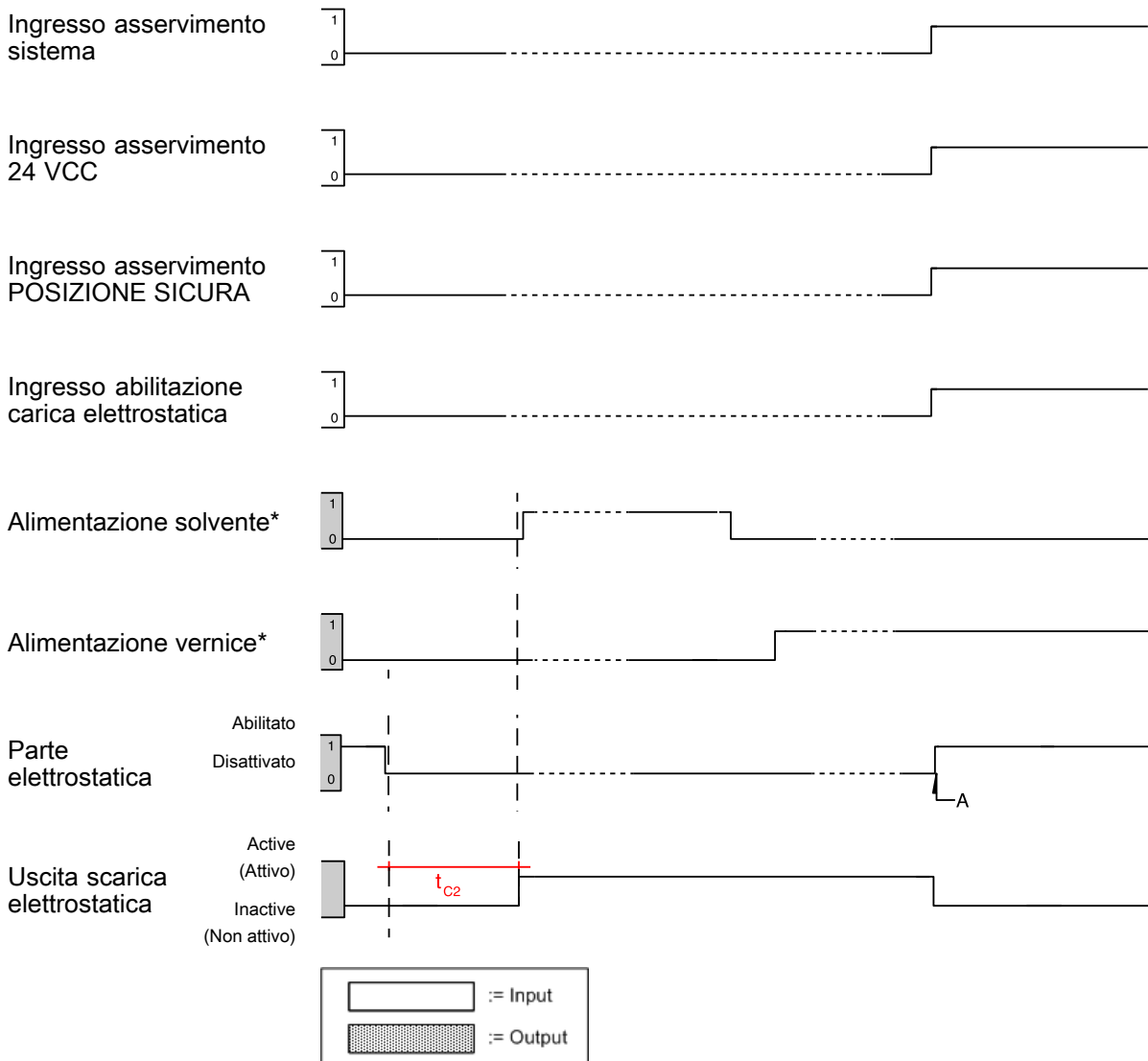
Durante la modalità spurgo, è presente il solvente di lavaggio, la carica elettrostatica è disabilitata e l'applicatore non è in movimento.

<p>Per evitare incendi, esplosioni e scosse elettriche, disattivare sempre i componenti elettrostatici durante il lavaggio, la pulizia o la manutenzione dell'apparecchiatura. Collegare sempre a terra l'apparecchiatura e il contenitore dei rifiuti.</p> <p>A tal fine è possibile utilizzare uno degli ingressi di asservimento o il controllo del pin di abilitazione carica elettrostatica. In alternativa è possibile togliere tensione al controller.</p>				

Disabilitare la carica elettrostatica quando viene attivata l'alimentazione di solvente. Prima di abilitare di nuovo la carica elettrostatica, assicurarsi che le linee del fluido siano completamente prive di solvente. Determinare i requisiti di tempo e volume per la vernice che occorre caricare. Assicurarsi che la carica elettrostatica sia disabilitata per l'intera sequenza di caricamento.

Disattivare la carica elettrostatica mediante una delle seguenti combinazioni di segnali:

- Asservimento alimentazione del sistema: Basso
- Asservimento 24 VCC: Basso
- Ingresso abilitazione carica elettrostatica: Basso
- Spegnimento del controller Pro Xpc Auto premendo il pulsante **Off**.



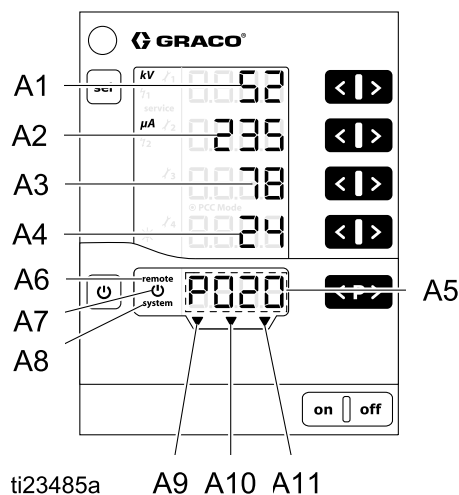
\*Non controllato dal controller elettrostatico

A: Linee del fluido prive di solvente, consenso all'attivazione carica elettrostatica

# Display e caratteristiche del controller

## Arete dello schermo

Ci sono cinque aree sullo schermo utilizzate per le informazioni numeriche. Sei ulteriori aree forniscono informazioni non numeriche.



Designazione	Funzione
A1-A4	Consente di visualizzare i valori effettivi, i valori preimpostati e i parametri di sistema. Lampeggia quando si supera l'intervallo consentito.
A5	Mostra il numero preimpostato, i codici per la diagnostica degli errori e le informazioni sugli stati.
A6	Modalità REMOTA abilitata
A7	Carica elettrostatica attivata
A8	Connessione asservimento sistema soddisfatta
A9	Asservimento POSIZIONE SICURA soddisfatto
A10	Asservimento 24 VCC soddisfatto
A11	Ingresso abilita carica elettrostatica attivo

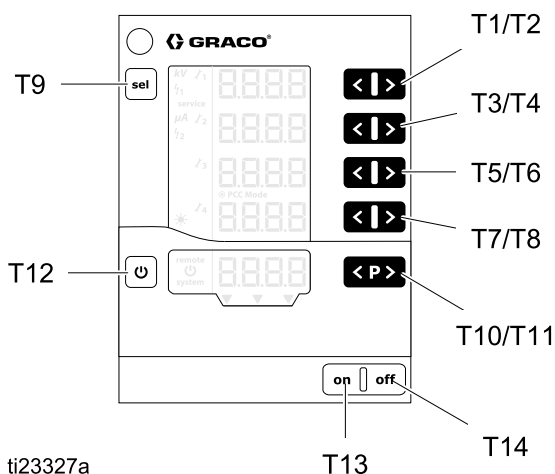
## Icone

Icona	Spiegazione
<b>kV</b>	Tensione elettrostatica (visualizzata in kV)
<b>μA</b>	Corrente elettrostatica (visualizzata in μA)
	Attivazione carica elettrostatica
<b>remote</b>	Funzionamento REMOTO attivo. Lampeggia quando è attivo il blocco tastiera
<b>system</b>	Asservimento sistema soddisfatto
	Retroilluminazione del display (0-8)
	Promemoria di manutenzione
	Impostazione arco statico
	Impostazione arco dinamico
<b>service</b>	È scaduto uno dei quattro contatori di manutenzione.

## Pulsanti e interruttori di immissione dati

**AVVISO**

Per non danneggiare i pulsanti softkey, non premerli con oggetti appuntiti, come penne e tessere di plastica o con le unghie.



Designazione	Funzione
T1-T8	Pulsanti di immissione dati per i valori preimpostati e i parametri di sistema o per le configurazioni. Utilizzati per aumentare o diminuire i valori indicati.
T9	Passaggio da un parametro di sistema all'altro (P00-P07) e da una configurazione di sistema all'altra (C0-C3)
T10-T11	Modifica delle preimpostazioni.
T12	Attivazione della scarica elettrostatica. Scorrimento delle schermate Run e delle schermate di configurazione.
T13	Accensione del controller.
T14	Spegnimento del controller.

## Caratteristiche aggiuntive

### Blocco tastiera

Il blocco tastiera può essere utilizzato per prevenire modifiche ai singoli valori di tensione e corrente delle preimpostazioni mentre il controller funziona in comando locale. Mentre il blocco tastiera è attivo, il controller permette:

- La selezione delle preimpostazioni
- La visualizzazione dei valori di corrente preimpostati
- La visualizzazione dei valori effettivi
- La conferma degli errori

### Attivazione/disattivazione del blocco tastiera

1. Premere contemporaneamente i pulsanti e (T8).
2. Il display **remote** lampeggia quando si attiva il blocco tastiera.
3. Il blocco tastiera viene annullato premendo nuovamente la stessa combinazione di tasti.

Lo stato di blocco tastiera rimane memorizzato quando si accende e spegne il controller. Il blocco tastiera viene annullato se si ripristinano le impostazioni di fabbrica.

**NOTA:** il blocco tastiera è indipendente dal blocco schermo. La funzione blocco schermo è disponibile per l'uso in REMOTO.



### Blocco schermo

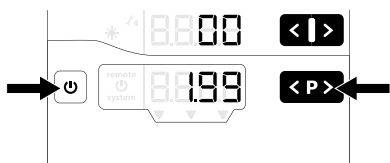
In modalità REMOTA, le funzioni della tastiera e le schermate disponibili sono limitate poiché è attivo il blocco schermo. In questo caso, le funzioni disponibili sono limitate a:

- La visualizzazione dei valori preimpostati attivi
- La visualizzazione dei valori effettivi
- La conferma degli errori

**NOTA:** se la tastiera è stata bloccata quando si entra in modalità remota, il display **remote** continuerà a lampeggiare.

## Controllo della versione del software

1. Premere contemporaneamente il pulsante  e .




2. La versione del software viene visualizzata mentre si premono i pulsanti.

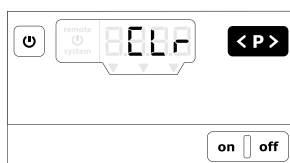
## Ripristino delle impostazioni predefinite


Tutti i parametri (**tranne P00**) e le configurazioni (C0 - C3), oltre a tutti i valori definiti dall'utente, vengono sovrascritti dalle impostazioni di fabbrica. Eventuali blocchi tastiera o schermo attivi verranno rimossi.

I contatori di manutenzione, gli stati (attivo/non attivo) e i setpoint non verranno azzerati.

**NOTA:** ripristinando le impostazioni di fabbrica, ad eccezione dell'impostazione retroilluminazione display, tutte le impostazioni effettuate verranno riportate ai valori di fabbrica.

1. Premere **Off** sul controller.
2. Tenere premuto .
3. Premere **On** sul controller. Il display **CLr** lampeggia.



4. Attendere circa 5 secondi, fino a quando **CLr** non scompare.
5. Rilasciare il pulsante .
6. Tutti i valori verranno reimpostati.



## Modalità risparmio energia automatico

La retroilluminazione del display si spegne automaticamente dopo cinque minuti di inattività, della funzione elettrostatica. Toccando un pulsante si riaccende la retroilluminazione del display.

# Configurazione

Il controller Pro Xpc Auto presenta schermate di configurazione che definiscono le funzioni del controller. La configurazione resta salvata nella memoria del dispositivo anche in caso di mancanza di corrente. Il controller viene configurato utilizzando i parametri di sistema e le schermate di configurazione. I relativi valori possono essere modificati nelle schermate di configurazione.

1. Premere **On** sul controller.
2. Per accedere alle schermate di configurazione, tenere premuto **U** per 5 secondi da qualsiasi schermata RUN. Premere i pulsanti T1/T2 per spostarsi tra le schermate di configurazione 0-7 (parametri).

**NOTA:** premere  per accedere alle schermate di configurazione 8-11 (configurazione). Premere i pulsanti T1/T2 per spostarsi tra le schermate 8-11. Per tornare alla schermata di configurazione 1, premere di nuovo .

3. Per tornare alle schermate Run, premere **U** da qualsiasi schermata di configurazione.

Questa tabella riassume i parametri di sistema (P00-P07), definiti utilizzando le schermate di configurazione 0-7. La tabella mostra anche le configurazioni (C0-C3), definite utilizzando le schermate di configurazione 8-11. Ogni schermata di configurazione viene descritta nel dettaglio nelle sezioni successive alla tabella.

PARAMETRI				
Scher-mata di configur-azione	Valore a display (A1)	Descrizione	Valori a display (A3)	Valore a display (A4)
0	P00	<i>Tipo applicatore</i> Display A2: APP  Consente di definire il tipo e le caratteristiche dell'applicatore. Questa opzione è impostata in fabbrica e non può essere modificata. Questa opzione non viene sovrascritta se vengono ripristinate le impostazioni di fabbrica.	0: Standard (sistemi a solvente) 1: A base acquosa	Std UUb
1	P01	<i>Modalità di controllo elettrostatico</i> Display A2: Ctrl  Definisce come viene controllata la generazione della carica elettrostatica. Questa opzione è impostata in fabbrica su 1 (corrente) e non può essere modificata.	1: Controllo in corrente	CUrr
2	P02	<i>Interfaccia remota</i> Display A2: bUS  Utilizzata per selezionare l'interfaccia remota dalla quale il controller accetterà i comandi esterni.	0: Off 1: I/O discreti (opzione predefinita) 2: CAN	oFF dio CAn
3	P03	<i>Tipo ingresso analogico</i> Display A2: Ai  Consente di selezionare il tipo di segnale in ingresso per gli ingressi analogici dell'interfaccia I/O discreti.	0: Tensione (opzione predefinita) 1: Corrente	Volt CUrr
4	P04	<i>Tipo uscita analogica</i> Display A2: Ao  Consente di selezionare il tipo di segnale in uscita per l'uscita analogica dell'interfaccia I/O discreti.	0: Tensione (opzione predefinita) 1: Corrente	Volt CUrr

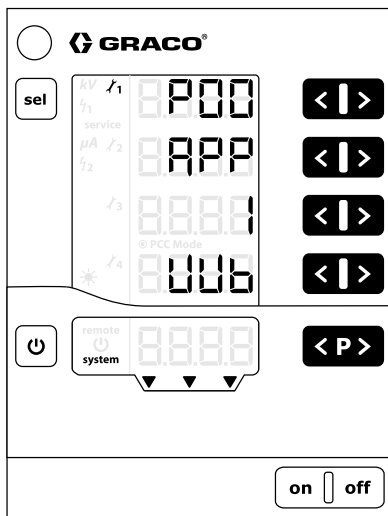
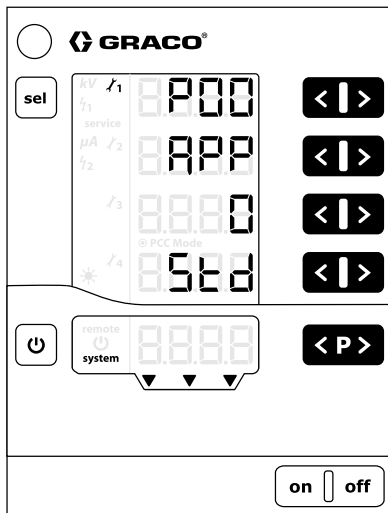
PARAMETRI				
Scherma di configurazione	Valore a display (A1)	Descrizione	Valori a display (A3)	Valore a display (A4)
6	P06	<i>CAN Purpose ID</i> Utilizzato per il purpose ID scopo per la comunicazione CAN.	0-32 0 (predefinito)	Pid
7	P07	<i>Livello di registro</i> Display A2: LoG Consente di definire quante informazioni devono essere registrate nel sistema.	0-5 2 (predefinito)	LoG

CONFIGURAZIONE				
Schermo Setup	Valore a display (A1)	Descrizione	Valori a display (A2)	
8	C0	<i>Intervallo per il calcolo della media - rilevamento arco <math>\Delta t</math> [sec]</i> Consente di impostare l'intervallo di tempo che il controller utilizzerà per calcolare l'arco dinamico.	0,01 – 0,50 in incrementi di 0,01 0,10 (opzione predefinita)	
9	C1	<i>Setpoint tempo di inibizione rilevamento dell'arco [sec]</i> Utilizzare per impostare il tempo, dopo l'attivazione dell'alta tensione, durante il quale la funzione di rilevamento dell'arco viene soppressa.	0,0 – 2,0 in incrementi di 0,1 0,5 (opzione predefinita)	
10	C2	<i>Setpoint timer scarica [sec]</i> Consente di impostare il tempo necessario per scaricare completamente il sistema dopo aver spento la sezione elettrostatica.	0,0 – 60,0 in incrementi di 0,1 0,0 (opzione predefinita - solvente) 30,0 (opzione predefinita - base acquosa)	
11	C3	<i>Intervallo tempo di transizione [sec]</i> Consente di impostare l'intervallo del tempo di transizione tra i setpoint carica elettrostatica.	0,0 – 5,0 in incrementi di 0,1 0,0 (opzione predefinita)	

### Schermata di configurazione 0 (Tipo di sistema)

La schermata di configurazione 0 (parametro P00) visualizza il tipo di applicatore elettrostatico (APP) in uso. Il controller Pro Xpc Auto è preimpostato su 0 (Std) o 1 (UUb) e non può essere modificato.

**NOTA:** questo parametro non viene sovrascritto se vengono ripristinate le impostazioni di fabbrica.

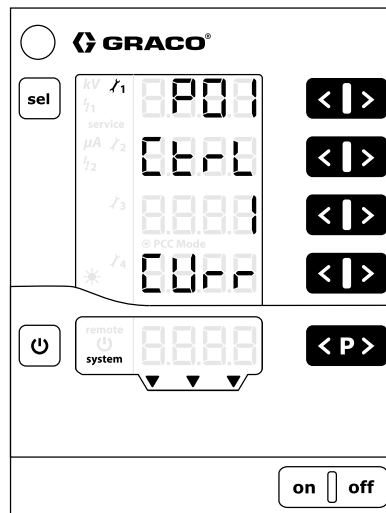


Std: Prodotto con solvente: Massimo 100 kV

UUb: Prodotto a base acquosa: Massimo 60 kV

### Schermata di configurazione 1 (modalità controllo carica elettrostatica)

La schermata di configurazione 1 (parametro P01) visualizza la modalità di controllo della carica elettrostatica (Ctrl) in uso. Il controller Pro Xpc Auto è preimpostato su Corrente (1, CUrr) e non può essere modificato.





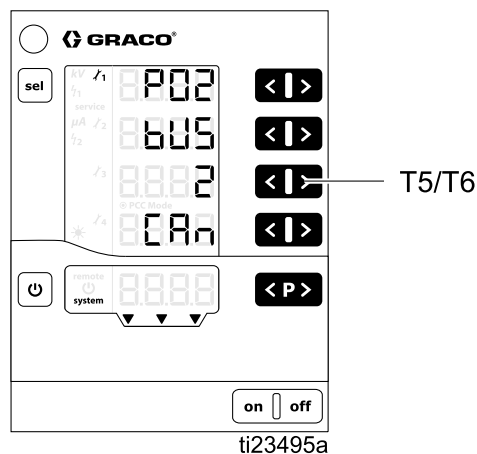
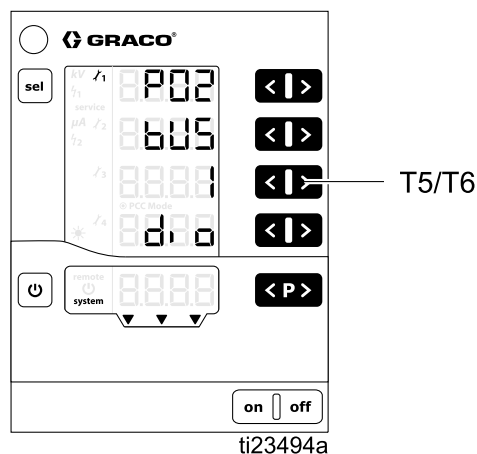
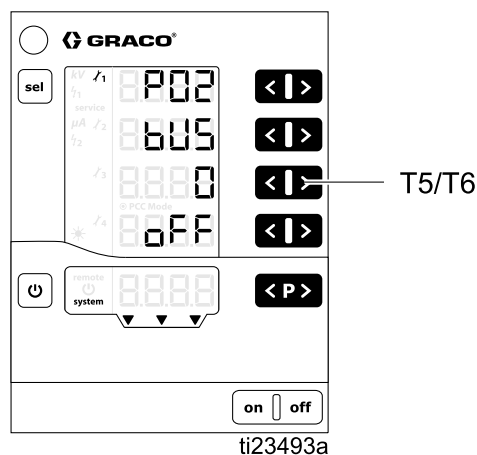
## Schermata di configurazione 2 (interfaccia remota)

Utilizzare la schermata di configurazione 2 (parametro P02) per selezionare l'interfaccia remota (bUS) da cui il controller accetterà il controllo esterno. Premere i pulsanti T5/T6 per modificare l'impostazione.

Sono disponibili le seguenti opzioni:

- **0 = oFF**: L'interfaccia I/O discreti è disabilitata (comando locale).
- **1 = dio**: Interfaccia I/O discreti abilitata. Questa è la selezione predefinita. Per ulteriori informazioni, consultare [I/O discreti, page 19](#).
- **2 = CAAn**: L'interfaccia CAN è abilitata. L'interfaccia CAN è utilizzata per comunicare con i moduli Graco. Quando l'interfaccia CAN è abilitata, le seguenti funzioni di I/O discreto sono disabilitate:
  - Ingresso setpoint corrente (Pin 9)
  - Ingresso setpoint tensione (Pin 10)
  - Selezione preimpostata 1 e 2 (Pin 1 e 2)

[Vedere [I/O discreti, page 19](#).]

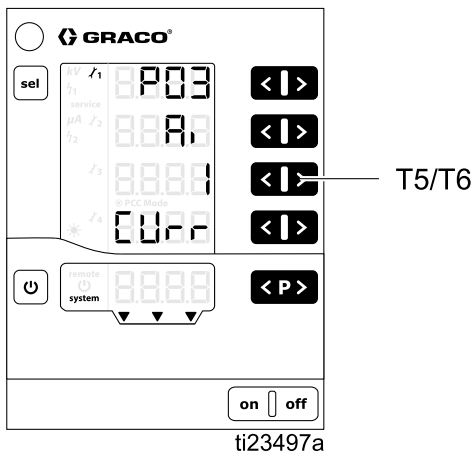
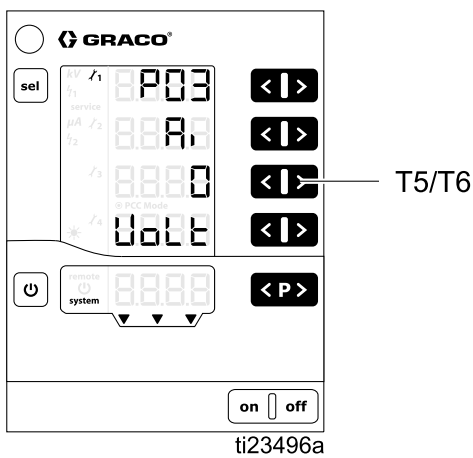


### Schermata di configurazione 3 (Selezione tipo ingresso analogico)

Utilizzare la schermata di configurazione 3 (parametro P03) per selezionare il tipo di segnale in ingresso per gli ingressi analogici (Ai) dell'interfaccia I/O discreti. Premere i pulsanti T5/T6 per modificare l'impostazione. Sono disponibili le seguenti opzioni:

- **0 = Volt:** Gli ingressi in tensione analogici sono di tipo in tensione (0-10 V). Questa è la selezione predefinita.
- **1 = Curr:** Gli ingressi in corrente analogici sono di tipo in corrente (4-20 mA).

Questa impostazione si applica agli ingressi analogici setpoint tensione e setpoint corrente dell'interfaccia I/O discreti. Per ulteriori informazioni, consultare [I/O discreti, page 19](#).

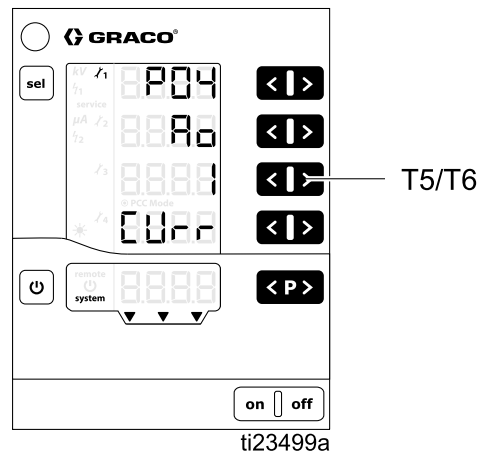
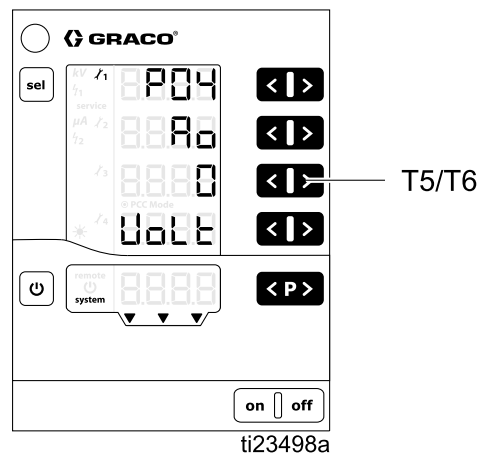


### Schermata di configurazione 4 (Selezione tipo uscita analogica)

Utilizzare la schermata di configurazione 4 (parametro P04) per selezionare il tipo di segnale in uscita per le uscite analogiche (Ao) dell'interfaccia I/O discreti. Premere i pulsanti T5/T6 per modificare l'impostazione. Sono disponibili le seguenti opzioni:

- **0 = Volt:** Le uscite analogiche sono di tipo in tensione (0-10 V). Questa è la selezione predefinita.
- **1 = Curr:** Le uscite analogiche sono di tipo in corrente (4-20 mA).

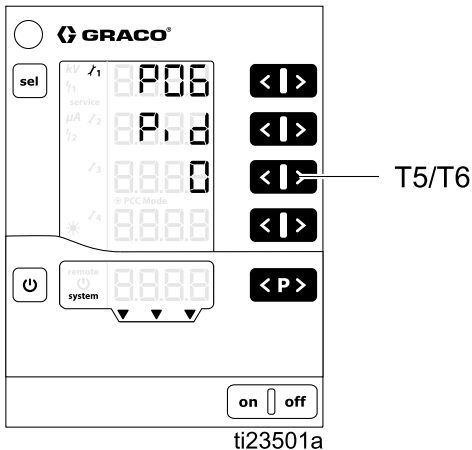
Questa impostazione si applica alle uscite analogiche tensione di spruzzatura effettiva e corrente di spruzzatura effettiva dell'interfaccia I/O discreti. Per ulteriori informazioni, consultare [I/O discreti, page 19](#).



## Schermata di configurazione 6 (Purpose ID CAN)

Utilizzare la schermata di configurazione 6 (parametro P06) per selezionare il purpose ID CAN del controller. Per sistemi a una pistola, impostare il valore su 0 (predefinito). Per un sistema con più pistole, impostare i purpose ID CAN in modo che corrispondano al codice di ogni pistola. Ad esempio:

- 0 = pistola 1
- 1 = pistola 2



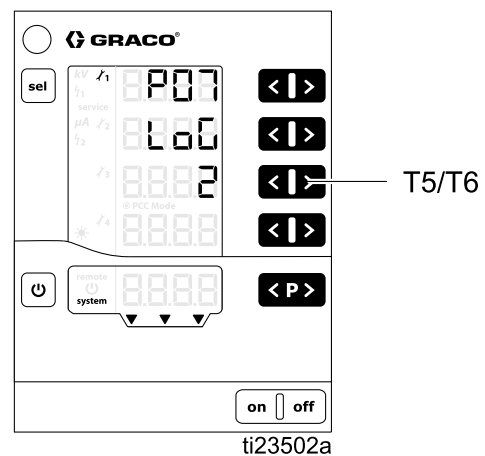
## Schermata di configurazione 7 (livello di registro)

Utilizzare la schermata di configurazione 7 (parametro P07) per selezionare il livello di registro (LoG), che definisce la quantità di informazioni che vengono registrate nel sistema (utilizzato solo per la risoluzione dei problemi). Premere i pulsanti T5/T6 per modificare l'impostazione. Il valore 0 significa che non viene registrato nulla. Il valore 5 significa che viene registrato tutto. 2 è l'impostazione predefinita.

**NOTA:** per la registrazione è necessario inserire una scheda micro SD nello slot presente sulla scheda principale. Se è stato eseguito un aggiornamento del software con l'installazione di una scheda micro SD, questa scheda può essere utilizzata per la registrazione. Se non è stata installata alcuna scheda o per verificare se una è presente, vedere [Aggiornamento del software, page 62](#).

Il controller può esportare i report del registro delle attività su una scheda micro SD installata a scopo di test e per la ricerca di difetti.

**NOTA:** se è presente una scheda micro SD quando il controller è acceso, i messaggi del registro vengono salvati in un file (MESSAGES.LOG) nella directory principale. Quando la dimensione del file raggiunge i 32 MB, viene rinominato MESSAGES.1 e viene creato un nuovo file MESSAGES.LOG. I nomi dei file di registro successivi saranno numerati in sequenza.

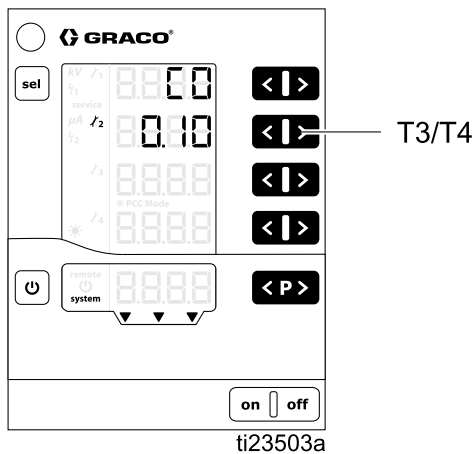


## Schermata di configurazione 8 (Intervallo per il calcolo della media)

Utilizzare la schermata di configurazione 8 (Configurazione C0) per selezionare l'intervallo per il calcolo della media (in secondi) utilizzato per calcolare l'arco dinamico. Premere i pulsanti T3/T4 per modificare l'impostazione. L'impostazione predefinita è adatta per la maggior parte delle applicazioni.

Per ulteriori informazioni, vedere [Rilevamento dell'arco, page 50](#).

- L'intervallo è 0,01-0,50 in incrementi di 0,01
- Valore predefinito 0,10 (in figura)



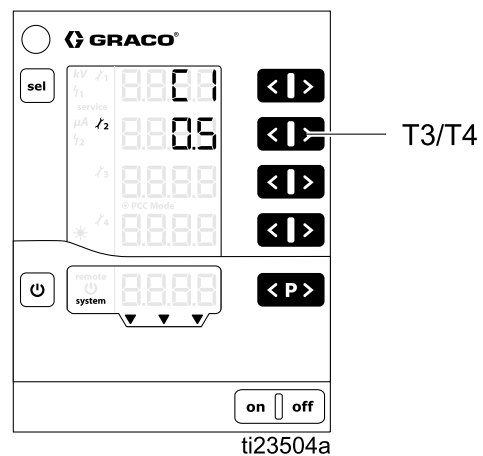
## Schermata di configurazione 9 (Tempo di inibizione)

Il controller Pro Xpc Auto utilizza un tempo di inibizione fisso, definito in questa schermata. Il tempo di inibizione si riferisce al tempo che intercorre tra il momento in cui la carica elettrostatica viene attivata e il rilevamento dell'arco. Regolare la durata del tempo di inibizione per assicurare che il sistema raggiunga la piena tensione durante il tempo di inibizione. Se si verificano errori nel rilevamento dell'arco mentre la carica elettrostatica è attivata, aumentare il tempo di inibizione o regolare i parametri di rilevamento dell'arco in modo da renderli meno sensibili, come definito in [Schermata Run 2 \(limiti arco\), page 48](#) e [Rilevamento dell'arco, page 50](#).

Utilizzare la schermata di configurazione 9 (Configurazione C1) per selezionare il tempo (in secondi) per il quale il rilevamento dell'arco è disabilitato (tempo di inibizione) una volta attivata la carica elettrostatica. Questa impostazione controlla il tempo da quando la carica elettrostatica è abilitata fino a quando il rilevamento dell'arco è abilitato. Premere i pulsanti T3/T4 per modificare l'impostazione.

Per ulteriori informazioni, vedere [Rilevamento dell'arco, page 50](#).

- L'intervallo è 0,0-2,0 in incrementi di 0,1
- Il valore predefinito è 0,5 (in figura)

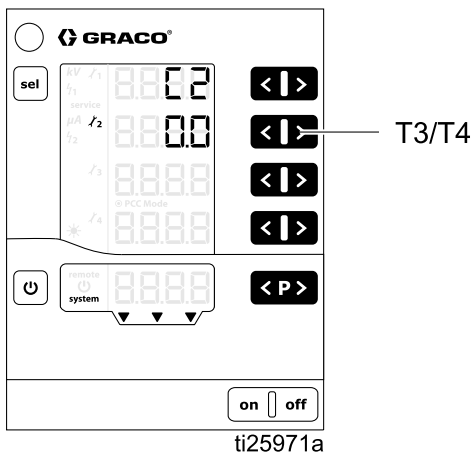


## Schermata di configurazione 10 (Tempo di scarica)

Utilizzare la schermata di configurazione 10 (Configurazione C2) per selezionare il tempo (in secondi) da quando la carica elettrostatica è disabilitata fino a quando la tensione elettrostatica viene scaricata. Premere i pulsanti T3/T4 per modificare l'impostazione. Per la maggior parte dei sistemi a solvente, questa impostazione può restare impostata a 0,0, poiché non è richiesto alcun tempo di scarica per un sistema a solvente.

Nei sistemi a base acquosa, impostare il timer di scarica su un valore tale da assicurare che il sistema sia stato scaricato. Verificare che il sistema venga scaricato utilizzando la procedura di scarica e messa a terra della tensione del fluido, descritta nel manuale della pistola, codice 332992.

- L'intervallo è 0,0-60,0 in incrementi di 0,1
- Il valore predefinito per i sistemi a solvente è 0,0 (in figura)
- Il valore predefinito per i sistemi a base acquosa è 30,0 (non in figura)

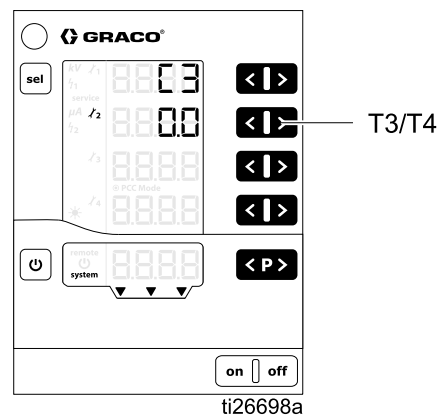


## Schermata di configurazione 11 (Tempo di transizione)

Il tempo di transizione è il tempo durante il quale il controller modifica la carica elettrostatica. Il tempo di transizione si applica quando la carica elettrostatica è attivata o quando si modifica il setpoint di tensione. La funzione rilevamento dell'arco rimane attiva mentre si modifica il setpoint di tensione. Se si verificano errori nel rilevamento dell'arco mentre si modifica il setpoint di tensione (o corrente), aumentare il tempo di transizione o regolare i parametri di rilevamento dell'arco in modo che siano meno sensibili (vedere [Rilevamento dell'arco, page 50](#)).

Utilizzare la schermata di configurazione 11 (configurazione C3) per impostare l'intervallo del tempo di transizione (in secondi) per l'uscita elettrostatica. Questa impostazione aiuterà ad eliminare fastidiosi errori nel rilevamento dell'arco durante il tempo di transizione. Premere T3/T4 per modificare l'impostazione.


- L'intervallo è 0,0-5,0 sec
- Il valore predefinito è 0,0 (in figura)



# Funzionamento

## Avvio del sistema

Premere **On** sul controller. Il controller si avvia sempre con le ultime impostazioni configurate. Il controller presenta due serie di schermate, Run e configurazione. Questa sezione illustra le schermate Run necessarie per utilizzare la pistola elettrostatica. Se non è stata ancora effettuata la configurazione iniziale, vedere le [schermate di configurazione, page 38](#).

Tenere premuto  per scorrere le schermate Run e di configurazione.

**NOTA:** Quando si visualizzano le schermate Run, dopo 5 secondi dall'ultima pressione di un tasto, il display passa alla schermata Run 1.

## Preimpostazioni


Il controller Pro Xpc Auto dispone di 251 preimpostazioni (P000-P250) che possono essere definite dall'utente. A ogni preimpostazione è possibile associare i seguenti quattro valori. valori:

- Setpoint tensione
- Setpoint corrente
- Limite arco statico
- Limite arco dinamico

I setpoint di tensione e corrente sono indicati in [Schermata Run 1 \(lettura valori carica elettrostatica\), page 47](#). I limiti dell'arco sono indicati in [Schermata Run 2 \(limiti arco\), page 48](#).

**NOTA:** Solo le preimpostazioni P000-P003 sono accessibili tramite l'interfaccia I/O digitale. L'interfaccia CAN funziona solo con la preimpostazione P000. Tutte le preimpostazioni (P000-P250) sono accessibili in modalità locale.

## Schermata Run 1 (lettura valori carica elettrostatica)



Per ridurre il rischio di scosse elettriche, non utilizzare le letture del controller Pro Xpc Auto per stabilire se il sistema è scarico. Mentre l'alimentatore della pistola è in funzione, il controller riporta solo la tensione. Seguire la procedura di scarica e messa a terra della tensione del fluido descritta nel manuale della pistola.

La schermata Run 1 è la schermata principale della pistola elettrostatica. Questa schermata mostra la preimpostazione attiva (A5) e i setpoint della tensione (A1) e della corrente (A2). La schermata mostra anche i valori effettivi di kV e  $\mu\text{A}$  quando la scarica elettrostatica viene attivata. I valori effettivi vengono visualizzati in verde.

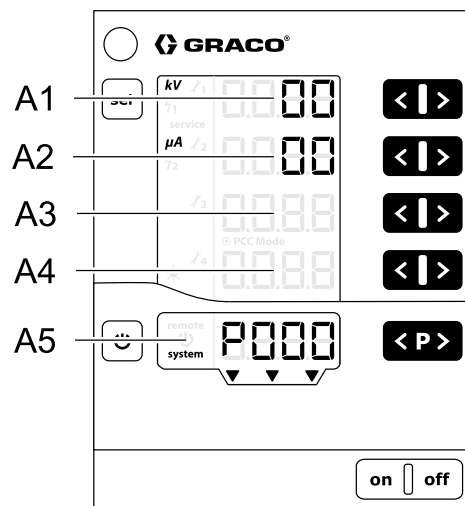
Utilizzare questa schermata per impostare i setpoint di tensione (A1) e corrente (A2) per ogni preimpostazione. Il setpoint è visualizzato in nero. I setpoint possono essere modificati premendo i pulsanti corrispondenti ◀ e ▶ quando vengono visualizzati i valori effettivi. È anche possibile visualizzare i setpoint premendo ◀ o ▶ una volta.

**NOTA:** Mentre è attiva la modalità REMOTA, non è possibile modificare questi valori utilizzando i pulsanti del display.

**NOTA:** Se il setpoint di tensione (A1) o quello di corrente (A2) sono impostati a zero, la carica elettrostatica non si attiverà anche se abilitata.

Premere <P> per selezionare la preimpostazione (P000 — P250).

Premere <P> per confermare i codici di errore.



ti23486a

Posizione	Descrizione	Unità	Intervallo	Valore predefinito
A1	<b>Nero:</b> Setpoint tensione <b>Verde:</b> Tensione di spruzzatura	kV	0–100 kV (sistemi a base solvente) 0–60 kV (sistemi a base acquosa)	0kV
A2	<b>Nero:</b> Setpoint corrente <b>Verde:</b> Corrente di spruzzatura	$\mu\text{A}$	0–150 $\mu\text{A}$	0 $\mu\text{A}$
A3–A4	Nessuno	—	—	—
A5	Preimpostazione attiva, diagnostica errore o stato	—	—	—

## Schermata Run 2 (limiti arco)

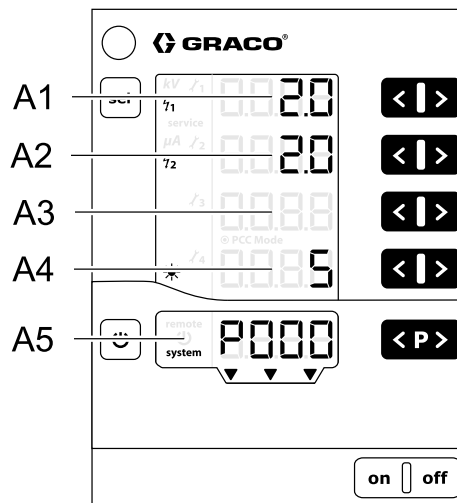
La schermata Run 2 è la schermata secondaria della pistola elettrostatica. Questa schermata mostra la preimpostazione attiva, i limiti di rilevamento dell'arco e la retroilluminazione dello schermo. Il livello di retroilluminazione dello schermo può essere impostato da 0 a 8, dove zero corrisponde a Off e 8 è l'impostazione più luminosa. **NOTA:** lo schermo si oscurerà automaticamente dopo 5 minuti di inattività. Il livello di retroilluminazione dello schermo non viene reimpostato quando si ripristinano le impostazioni di fabbrica.

Il rilevamento dell'arco è una funzione di sicurezza del controller Pro Xpc Auto. Il rilevamento dell'arco è utilizzato quando oggetti messi a terra si avvicinano troppo al dispositivo di spruzzatura elettrostatica. In questo caso, il controller interrompe la generazione della carica elettrostatica per evitare di creare una scarica elettrica.

Il limite arco statico è utilizzato per rilevare un oggetto messo a terra stazionario o che si muove lentamente. Il limite arco dinamico è utilizzato per rilevare un oggetto messo a terra che si muove rapidamente. Per entrambi i limiti arco statico e dinamico i valori inferiori sono più sensibili dei valori più alti. I setpoint possono essere modificati premendo i pulsanti corrispondenti ◀ e ▶.

Per ulteriori informazioni, vedere [Rilevamento dell'arco, page 50](#).

**NOTA:** si consiglia di non modificare le impostazioni di rilevamento dell'arco rispetto ai valori predefiniti. Eventuali modifiche devono essere effettuate singolarmente per ogni preimpostazione.



ti23487a

Posizione	Descrizione	Intervallo	Valore predefinito
A1	Limite arco statico	0,1-50 nS	10 nS
A2	Limite arco dinamico	0,1-25 nS/s	8,0 nS/s
A3	Nessuno	—	—
A4	Retroilluminazione schermo	0-8	5
A5	Preimpostazione attiva, diagnostica errore o stato	—	—







## Schermata Run 3 (contatori di manutenzione)



La schermata Run 3 è la schermata di manutenzione. Questa schermata mostra i 4 contatori di manutenzione e il contatore del grilletto, non azzerabile.

Quando vengono visualizzati i trattini nei contatori di manutenzione, significa che il monitoraggio è disattivato. Quando vengono visualizzati i numeri, i contatori di manutenzione mostrano i giorni restanti prima della manutenzione.

**NOTA:** i contatori di manutenzione vengono attivati solo se la carica elettrostatica viene attivata.

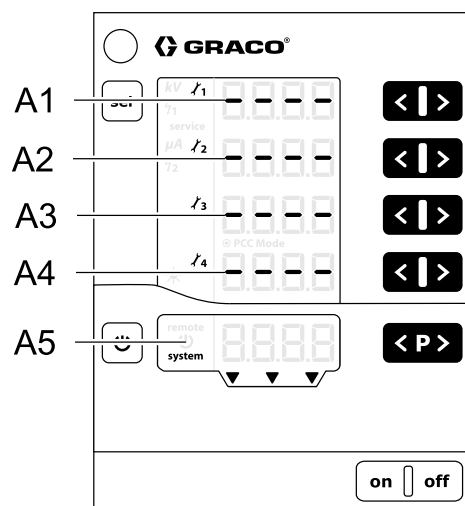
**NOTA:** Il contatore grilletto mostra la durata (in giorni) di attivazione della carica elettrostatica per l'alimentatore collegato. Non può essere azzerato. Ogni decimo equivale a 2,4 ore di tempo trascorso.

Per attivare il monitoraggio: premere i pulsanti corrispondenti  e  simultaneamente per un contatore disattivato. Durante la prima attivazione viene mostrato come valore iniziale il valore 1. Se il monitoraggio è già stato attivato in precedenza, viene visualizzato l'ultimo valore memorizzato. Impostare la durata desiderata per ogni pezzo di usura utilizzando  e .

Per disattivare il monitoraggio: premere simultaneamente i pulsanti corrispondenti  e  per un contatore attivo.

Se si supera la durata selezionata, il contatore di manutenzione verrà mostrato come numero negativo. Viene visualizzato anche il simbolo **manutenzione**. Il funzionamento del controller non viene arrestato.

**NOTA:** i contatori di manutenzione, gli stati (attivo/non attivo) e i setpoint non vengono reimpostati quando si ripristinano le impostazioni di fabbrica.



ti23488a

Designazione	Funzione	Unità	Intervallo
A1-A4	Contatore di manutenzione 1-4	giorni	0,1-500
A5	Contatore grilletto, diagnostica degli errori o stato	giorni	—

## Rilevamento dell'arco



Il metodo principale per prevenire la formazione di archi è tenere tutti gli oggetti messi a terra ad almeno 20,3 cm (8 in.) di distanza dall'applicatore. Inoltre, il controller Pro Xpc Auto è dotato della funzione di rilevamento dell'arco. Quando si rilevano condizioni adatte per generare un arco, il circuito di rilevamento dell'arco disabilita il circuito di controllo dell'alimentazione e genera un errore di rilevamento arco. Il circuito di controllo dell'alimentazione resta disabilitato finché l'errore non viene confermato dall'utente o dal PLC.

Il controller presenta due parametri di rilevamento dell'arco regolabili: limite arco statico e limite arco dinamico:


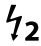
- Il limite arco statico controlla il rapporto tra la corrente e la tensione. Questo rapporto è influenzato dalla distanza tra applicatore e massa e dalla resistività del fluido. Il sistema seziona la tensione se il rapporto diventa troppo basso.
- Il limite arco dinamico controlla la velocità di variazione del rapporto tra la corrente e la

tensione. Se un oggetto messo a terra si avvicina all'applicatore a una velocità troppo alta, il sistema seziona l'alta tensione.

Entrambi i parametri possono essere impostati dall'utente per essere più o meno sensibili rispetto a quelli preimpostati in fabbrica. Vedere [Schermata Run 2 \(limiti arco\), page 48](#). Il rilevamento del limite arco statico è regolabile su una scala da 0,1 a 50. Il rilevamento del limite arco dinamico è regolabile da 0,1 a 25. Entrambe le funzioni limite arco statico e dinamico sono meno sensibili poiché il valore viene aumentato.

### Controllo della funzione di rilevamento dell'arco

Verificare periodicamente il corretto funzionamento della funzione di rilevamento dell'arco. In condizioni di sicurezza, con la carica elettrostatica attivata, avvicinare l'elettrodo della pistola con un'asta messa a terra e verificare che la carica elettrostatica si disattivi. Osservare il display per verificare che venga visualizzato il codice di errore H15, H16, H17 o H18.

Impostazione	NB
Limite arco statico *  Per la visualizzazione o la modifica, utilizzare la <b>schermata Run 2</b> , posizione A1	Intervallo: 0,1-50 nS Impostare il valore più basso per aumentare la sensibilità e per disattivare la carica elettrostatica anticipatamente, quando un oggetto messo a terra si avvicina all'atomizzatore. Impostare il valore più alto per diminuire la sensibilità e per eliminare eventuali errori dovuti a disturbi.
Limite arco dinamico *  Visualizzare o modificare nella <b>schermata Run 2</b> , posizione A2	Intervallo: 0,1-25 nS/s Impostare il valore più basso per aumentare la sensibilità e per disattivare la carica elettrostatica anticipatamente se un oggetto messo a terra si avvicina all'atomizzatore a una velocità troppo elevata. Impostare il valore più alto per diminuire la sensibilità e per eliminare eventuali errori dovuti a disturbi.

\* Deve essere configurato per ogni preimpostazione.

## Intervallo per il calcolo della media

L'intervallo per il calcolo della media di rilevamento dell'arco è utilizzato per il parametro limite arco dinamico. Minore è l'intervallo per il calcolo della media, più diventa sensibile il parametro limite arco dinamico. Riducendo questa impostazione si aumenta la sensibilità ottenuta con l'impostazione

limite arco dinamico stessa. La soglia media preimpostata è adatta per la maggior parte delle applicazioni. Per la visualizzazione o la modifica, utilizzare la schermata di configurazione 8 (Configurazione C0).

Impostazione	NB
Configurazione C0 nella schermata di configurazione 8 Applicabile a tutti i valori preimpostati	Intervallo per il calcolo della media Intervallo per il calcolo della media con il parametro limite arco dinamico. Intervallo: 0,01–0,50 s per 0,01 Inferiore = più sensibile
Configurazione C1 nella schermata di configurazione 9 Applicabile a tutti i valori preimpostati	Tempo di inibizione Il rilevamento dell'arco viene soppresso da quando la carica elettrostatica è attivata fino allo scadere del tempo di inibizione Intervallo: 0,0-2,0 s per 0,1 Inferiore = più sensibile

## Tempo di inibizione

Il controller Pro Xpc Auto utilizza un tempo di inibizione fisso, definito nella configurazione C1 della *schermata di configurazione 9*. Il tempo di inibizione si riferisce al tempo che intercorre tra il momento in cui la carica elettrostatica viene attivata e il rilevamento dell'arco. Regolare la durata del tempo di inibizione per assicurare che il sistema raggiunga la piena tensione durante il tempo di inibizione. Se si verificano errori nel rilevamento dell'arco mentre la carica elettrostatica è attiva, aumentare il tempo di inibizione o regolare i parametri di rilevamento dell'arco in modo che siano meno sensibili.

Durante il tempo di inibizione la funzione di rilevamento dell'arco viene disattivata.

1. Attivare la carica elettrostatica solo quando l'atomizzatore si trova in una POSIZIONE SICURA.





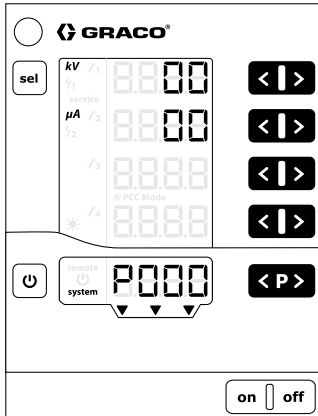
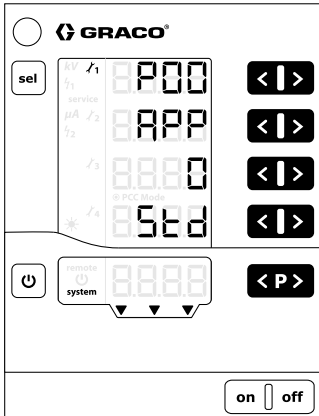
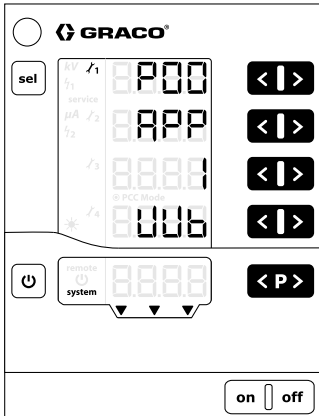
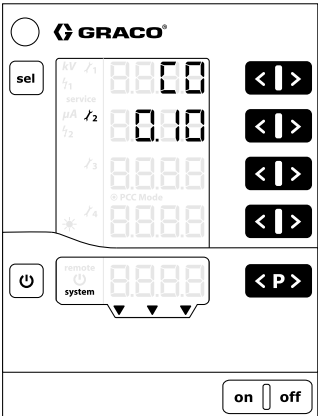



2. Non spostare la pistola fuori dalla POSIZIONE SICURA prima che sia trascorso il tempo di inibizione e che la funzione di rilevamento dell'arco sia di nuovo attiva.

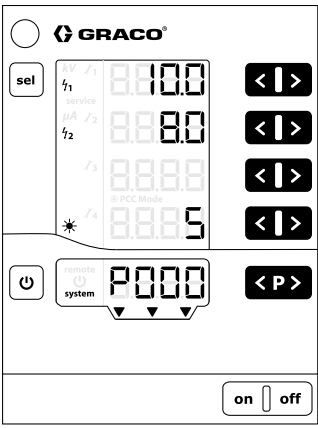
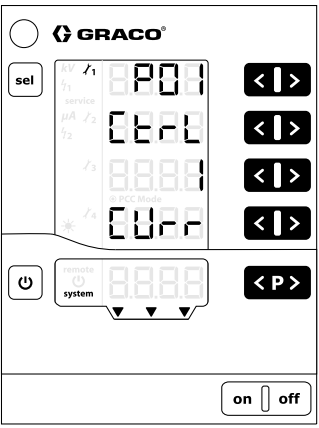
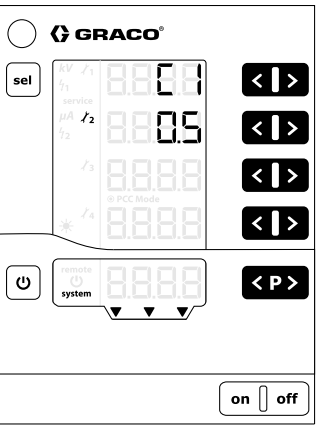
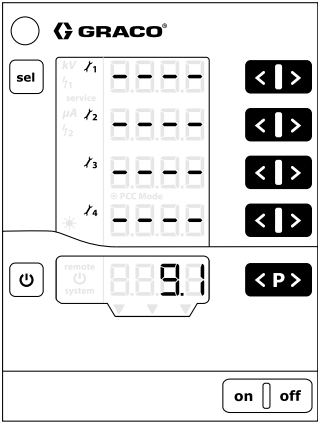
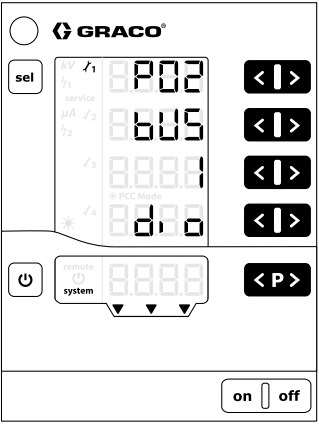
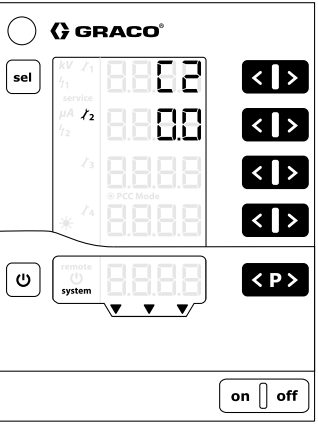

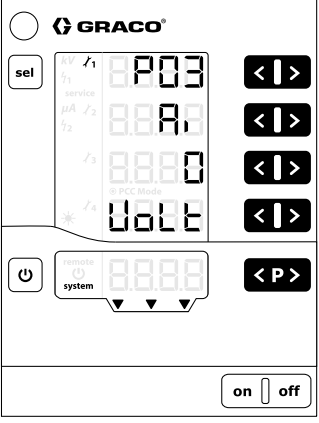
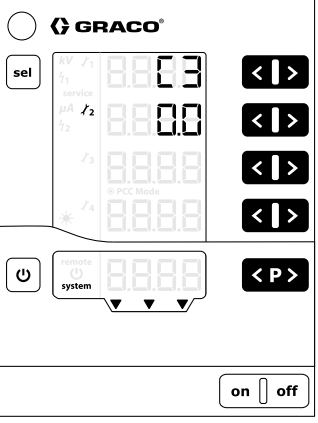
Utilizzare i segnali di asservimento tra il controller e il dispositivo che esegue il controllo del movimento della pistola. Per ulteriori informazioni, vedere [Modalità POSIZIONE SICURA, page 28](#).

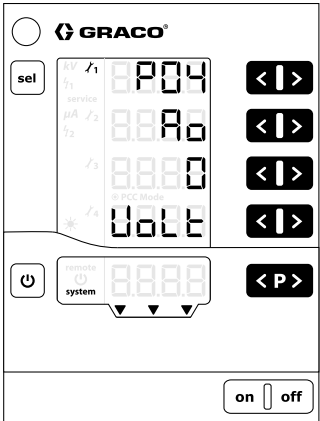
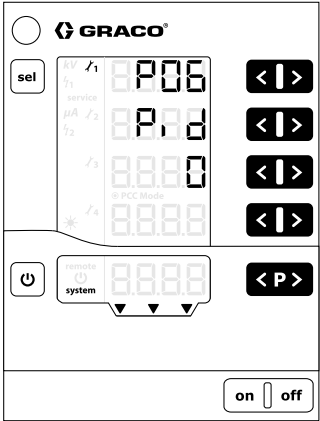
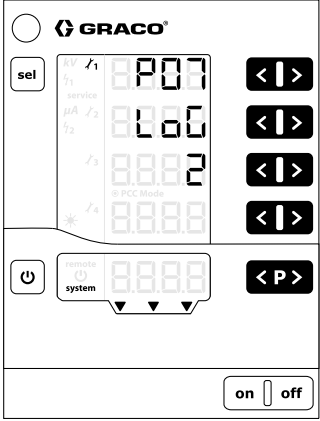
## Tempo di transizione

Quando la carica elettrostatica è attiva o si modificano i setpoint durante il funzionamento, i cambiamenti possono superare temporaneamente i limiti fissati per il rilevamento dell'arco. Per evitare l'arresto del sistema, la carica elettrostatica viene modificata durante un intervallo chiamato tempo di transizione.

# Mappa schermate

<p><b>ESECUZIONE</b></p> <p>Tenere premuto  per 5 secondi da qualsiasi schermata di CONFIGURAZIONE. Mostrato anche all'accensione.</p>	<p><b>SCHERMATE DI CONFIGURAZIONE 0-7 (Parametri)</b></p> <p>Tenere premuto  per 5 secondi da qualsiasi schermata RUN. In alternativa premere  dalle SCHERMATE DI CONFIGURAZIONE 8-11. Le schermate che non sono implementate per il controller Pro Xpc Auto non vengono mostrate.</p>	<p><b>SCHERMATE DI CONFIGURAZIONE 8-11 (Configurazioni)</b></p> <p>Premere  dalle SCHERMATE DI CONFIGURAZIONE 0-7.</p>
	 <p style="text-align: center;">Base solvente oppure A base acquosa</p> 	
<p style="text-align: center;"></p>	<p style="text-align: center;"> T1/T2</p>	<p style="text-align: center;"> T1/T2</p>

ESECUZIONE	SCHERMA DI CONFIGURAZIONE 0-7 (Parametri)	SCHERMA DI CONFIGURAZIONE 8-11 (Configurazioni)
		
<p style="text-align: center;">sel</p>	<p style="text-align: center;">← T1/T2</p>	<p style="text-align: center;">← T1/T2</p>
		
<p style="text-align: center;">sel</p>	<p style="text-align: center;">← T1/T2</p>	<p style="text-align: center;">← T1/T2</p>
		
	<p style="text-align: center;">← T1/T2</p>	<p style="text-align: center;">← T1/T2</p>

ESECUZIONE	SCHERME DI CONFIGURAZIONE 0-7 (Parametri)	SCHERME DI CONFIGURAZIONE 8-11 (Configurazioni)
		
	<p style="text-align: center;">◀ T1/T2</p>	
		
	<p style="text-align: center;">◀ T1/T2</p>	
		
<p style="text-align: center;">◀ T1/T2</p>		

# Individuazione e correzione malfunzionamenti

## Codici di errore

Il controller Pro Xpc Auto è costantemente monitorato. Se viene rilevato un errore, viene indicato il messaggio di errore viene con il codice di errore.

I codici di errore vengono visualizzati in rosso sul display **A5**.



I quattro codici di errore più recenti vengono memorizzati in ordine di comparsa. Ogni errore nell'elenco deve essere confermato con il pulsante **<P>**. Se viene visualizzato un codice di errore, non è possibile utilizzare il pulsante **<P>** per altre funzioni

La tabella seguente mostra tutti i possibili codici di errore del controller Pro Xpc Auto.

## Codici motivo

Oltre al messaggio di errore, per alcuni codici di errore (ad esempio H11) vengono visualizzate ulteriori informazioni come codice motivo. Quando viene visualizzato un codice di errore sul display A5,

premere contemporaneamente il tasto **⏻** e **<P>** per visualizzare il codice motivo a quattro cifre. Se si tengono premuti i pulsanti viene visualizzato il codice motivo. Se premendo questi pulsanti non viene visualizzato alcun codice motivo a quattro cifre, significa che per il codice di errore non è stato inserito alcun codice motivo. Per un aiuto con la diagnostica di un codice motivo, contattare l'assistenza tecnica Graco.



Codice	Descrizione	Criteri	Azione controller	Soluzione
<b>Parte elettrostatica</b>				
H11	Guasto pistola	Il controller non rileva alcuna corrente dalla pistola o rileva una corrente troppo bassa.	Stop	<ul style="list-style-type: none"> <li>• Verificare il collegamento del cavo di alimentazione della pistola, eseguire <a href="#">Continuità del cavo di alimentazione della pistola, page 58</a> e sostituire il cavo se necessario.</li> <li>• Sostituire il cavo di alimentazione della pistola o l'alimentatore della pistola, se necessario.</li> </ul>
Codici motivo 0001				
Codici motivo 0002	Errore con l'applicatore	Il controller rileva una corrente eccessiva.	Stop	
Codici motivo 0003	Errore con l'applicatore	Il controller rileva una temperatura elevata dell'applicatore.	Stop	
Codici motivo 0004	Errore con l'applicatore	Il controller rileva una tensione in ingresso elevata dell'applicatore.	Stop	<ul style="list-style-type: none"> <li>• Sostituire l'alimentatore dell'applicatore.</li> </ul>
H12	Sovratensione alta tensione	Uscita in tensione misurata superiore a 105 kV.	Stop	<ul style="list-style-type: none"> <li>• Verificare la messa a terra del sistema.</li> <li>• Verificare il collegamento del cavo di alimentazione della pistola ed eseguire <a href="#">Continuità del cavo di alimentazione della pistola, page 58</a>.</li> <li>• Sostituire il cavo di alimentazione della pistola o l'alimentatore della pistola, se necessario.</li> </ul>
H13	Sovratensione alimentazione della pistola	La tensione della pistola è eccessiva.	Stop	<ul style="list-style-type: none"> <li>• Verificare il collegamento del cavo di alimentazione della pistola, eseguire <a href="#">Continuità del cavo di alimentazione della pistola, page 58</a> e sostituire il cavo se necessario.</li> <li>• Sostituire il cavo di alimentazione della pistola o l'alimentatore della pistola, se necessario.</li> </ul>

Individuazione e correzione malfunzionamenti

Codice	Descrizione	Criteri	Azione controller	Soluzione
H14	Guasto di terra corrente di spruzzatura	Il controller ha rilevato un cortocircuito tra il telaio e la massa.	Stop	<ul style="list-style-type: none"> <li>• Verificare il collegamento del cavo di alimentazione dell'atomizzatore, eseguire la prova di continuità del cavo di alimentazione (vedere <a href="#">Continuità del cavo di alimentazione della pistola, page 58</a>) e sostituire il cavo se necessario.</li> <li>• Se necessario, sostituire il cavo di alimentazione dell'atomizzatore.</li> <li>• Controllare tutti i collegamenti all'interno del controller.</li> <li>• Se necessario, sostituire la scheda principale.</li> </ul>
H15	Limite statico di rilevamento dell'arco	La soglia di rilevamento dell'arco statica è stata superata. Un oggetto messo a terra è venuto a trovarsi troppo vicino all'atomizzatore.	Stop	<ul style="list-style-type: none"> <li>• Verificare le distanze più vicine ai pezzi.</li> <li>• Verificare la conduttività della vernice.</li> <li>• Verificare i parametri di spruzzatura associati al rilevamento statico dell'arco, vedere <a href="#">Schermata Run 2 (limiti arco), page 48</a>.</li> </ul>
H16	Limite dinamico di rilevamento dell'arco	La soglia di rilevamento dell'arco dinamica è stata superata. Un oggetto messo a terra si è avvicinato all'atomizzatore a una velocità troppo elevata.	Stop	<ul style="list-style-type: none"> <li>• Verificare l'avvicinamento più rapido ai pezzi.</li> <li>• Verificare la conduttività della vernice.</li> <li>• Verificare i parametri di spruzzatura associati al rilevamento dinamico dell'arco, vedere <a href="#">Schermata Run 2 (limiti arco), page 48</a>.</li> </ul>
H17	Entrambi i limiti di rilevamento dell'arco elettrico	Un oggetto messo a terra è venuto a trovarsi troppo vicino all'applicatore o si è avvicinato a una velocità troppo elevata.	Stop	<ul style="list-style-type: none"> <li>• Verificare le distanze più vicine ai pezzi.</li> <li>• Verificare l'avvicinamento più rapido ai pezzi.</li> </ul>
H18	Rilevamento arco non specificato	Rilevamento dell'arco attivato per un motivo non specificato	Stop	<ul style="list-style-type: none"> <li>• Verificare la conduttività della vernice.</li> </ul>
H19	Tensione di attivazione rilevamento arco	La tensione di attivazione alimentazione è aumentata troppo rapidamente.	Stop	<ul style="list-style-type: none"> <li>• Verificare i parametri di spruzzatura associati al rilevamento dell'arco, vedere <a href="#">Schermata Run 2 (limiti arco), page 48</a>.</li> </ul>
H91	Errore di comunicazione alimentatore	Si è verificato un errore nella comunicazione tra il controller e l'alimentatore	Stop	<ul style="list-style-type: none"> <li>• Verificare il collegamento del cavo di alimentazione della pistola, eseguire <a href="#">Continuità del cavo di alimentazione della pistola, page 58</a> e sostituire il cavo se necessario.</li> <li>• Sostituire il cavo di alimentazione della pistola o l'alimentatore della pistola, se necessario.</li> </ul>
<b>Errori interni del controller</b>				
H20	Tolleranza di tensione della scheda principale del controller	La tensione generata sulla scheda è fuori tolleranza	Nessuno	<ul style="list-style-type: none"> <li>• Verificare che tutti i collegamenti all'interno del controller siano effettuati correttamente.</li> <li>• Verificare che l'alimentatore funzioni correttamente.</li> </ul>
H21	Guasto tensione scheda principale del controller	La tensione a 24 V è scesa a valori inferiori a 21 V. NB: non viene visualizzato alcun codice di errore	Spegnimento	<ul style="list-style-type: none"> <li>• Se necessario, sostituire la scheda 24 Vcc o la scheda di alimentazione.</li> </ul>
H24	Contenuto della memoria non valido	Il numero magico non corrisponde al valore atteso	Inizializzare i valori predefiniti	<ul style="list-style-type: none"> <li>• Verificare che tutti i collegamenti all'interno del controller siano effettuati correttamente.</li> </ul>
H25	Timeout scrittura sulla memoria	La scrittura sulla EEPROM richiede più di 10 ms	Nessuno	<ul style="list-style-type: none"> <li>• Sostituire la scheda principale se necessario.</li> </ul>



Codice	Descrizione	Criteri	Azione controller	Soluzione
H26	Errore arresto memoria	I dati da scrivere allo spegnimento non sono stati correttamente salvati nella EEPROM	Nessuno	<ul style="list-style-type: none"> <li>Non spegnere il controller immediatamente dopo aver effettuato modifiche alle impostazioni.</li> <li>Verificare che tutti i collegamenti all'interno del controller siano effettuati correttamente.</li> <li>Sostituire la scheda principale se necessario.</li> </ul>
H27	Errore di verifica della memoria	La verifica dei dati scritti sulla EEPROM non è riuscita	Nessuno	<ul style="list-style-type: none"> <li>Verificare che tutti i collegamenti all'interno del controller siano effettuati correttamente.</li> <li>Sostituire la scheda principale se necessario.</li> </ul>
H80	Errore di comunicazione con il controller di sicurezza	Nessuna risposta/timeout a una richiesta. Segnalazione di errore all'esecuzione del comando. I dati forniti in risposta non corrispondono	Stop	<ul style="list-style-type: none"> <li>Verificare che tutti i collegamenti all'interno del controller siano effettuati correttamente.</li> <li>Verificare la versione del software e aggiornare se necessario.</li> <li>Sostituire la scheda principale se necessario.</li> </ul>
H81	Autotest del controller di sicurezza non riuscito	L'autotest eseguito dal controller di sicurezza ha rilevato un errore	Stop	
H82	Controller di sicurezza non in linea	Timeout messaggio heartbeat	Stop	
H90	Errore di comunicazione con il controller della pistola	Nessuna risposta/timeout a una richiesta. Segnalazione di errore all'esecuzione del comando. I dati forniti in risposta non corrispondono	Nessuno	
H92	Controller della pistola non in linea	Timeout messaggio heartbeat	Stop	
H94	È richiesto un aggiornamento del controller della pistola.	Il firmware del controller della pistola richiede un aggiornamento.	Nessuno	<ul style="list-style-type: none"> <li>Verificare la versione del software e aggiornare.</li> </ul>
H95	Rilevato un tipo di atomizzatore non valido	È stato collegato al controller un alimentatore non corretto	Stop	<ul style="list-style-type: none"> <li>Verificare che l'alimentatore sia adatto all'uso con questo controller.</li> </ul>
<b>Errori bus CAN Graco</b>				
H40	Bus CAN Off	Il controller CAN è entrato in modalità Bus off a causa di un errore bus permanente.	Stop	<ul style="list-style-type: none"> <li>Verificare che il parametro P02 nella schermata di configurazione 2 sia configurato sulla modalità CAN e che il parametro P06 nella schermata di configurazione 6 sia corretto.</li> <li>Verificare le connessioni del cavo CAN.</li> <li>Verificare che i dispositivi CAN siano collegati e funzionanti.</li> <li>Sostituire la scheda CAN se necessario.</li> </ul>
H41	Errore CAN passivo	Il controller CAN è entrato nello stato passivo di errore a causa di errori bus ripetuti.	Stop	
H42	Overflow ricezione CAN	I messaggi CAN arrivano troppo rapidamente.	Stop	
H43	Overflow FIFO ricezione CAN	I messaggi CAN arrivano più rapidamente di quanto possano essere trasferiti alla coda di ricezione.	Stop	
H44	Errore di comunicazione abilitazione remota	L'heartbeat abilitazione remota CAN non viene più trasmesso.	Stop	
<b>Altri errori</b> Questi saranno registrati ma probabilmente non potranno essere visualizzati sul display a causa del riavvio				

Codice	Descrizione	Criteri	Azione controller	Soluzione
H901	Asserzione non riuscita	Violazione di una condizione preliminare obbligatoria	Riavvio	<ul style="list-style-type: none"> <li>Controllare che tutti i collegamenti all'interno del controller siano stati effettuati correttamente.</li> <li>Riavviare il controller.</li> <li>Verificare la versione del software e aggiornare se necessario.</li> <li>Sostituire la scheda principale se necessario.</li> </ul>
H902	Memoria esaurita	Allocazione di memoria non riuscita	Riavvio	
H903	Timeout watchdog	Il watchdog non è stato servito tempestivamente	Riavvio	
H904	Overflow dello stack	È stato rilevato un overflow dello stack.	Riavvio	
H905	Errore guasto hardware	La CPU ha rilevato un guasto hardware	Riavvio	
H999	Altro errore fatale	Errore fatale non specificato	Riavvio	

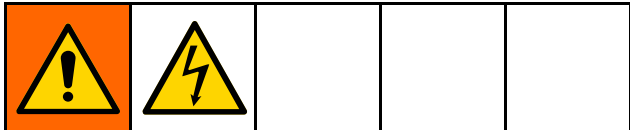
## Continuità del cavo di alimentazione della pistola

Per assicurare che il cavo di alimentazione della pistola non sia stato danneggiato, può essere necessario verificare l'integrità elettrica del cavo stesso. Per controllare la continuità, procedere come segue:

1. Spegnerne il sistema.
2. Rimuovere il cavo di alimentazione della pistola.
3. Fare riferimento allo schema del cavo riportato in [Connessioni, page 17](#). Con un ohmmetro, controllare ogni pin di ogni connettore rispetto a tutti gli altri pin per verificare la continuità, dove indicato, o l'isolamento tra i pin.

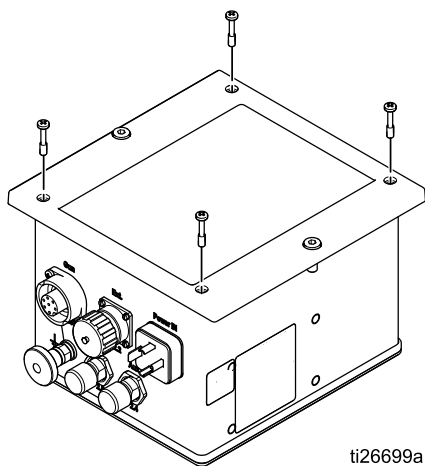
# Riparare

I singoli elementi che costituiscono questo controller non sono riparabili. In caso di guasto devono essere sostituiti. Per un elenco dei kit di riparazione, vedere [Parti, page 64](#).



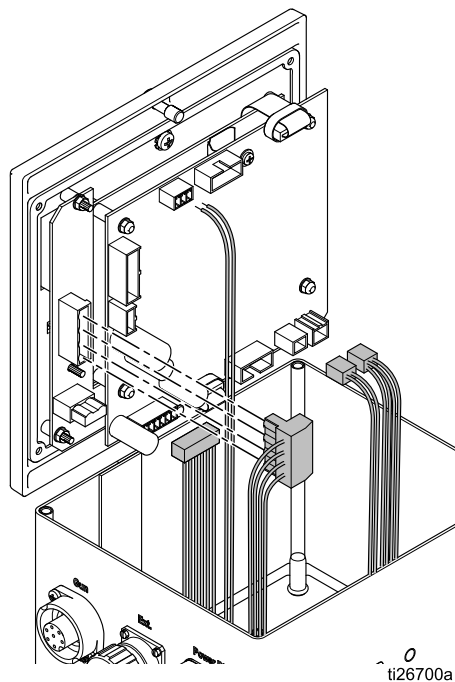
## Rimozione della scheda principale o della membrana della tastiera

1. Togliere tensione al sistema.
2. Rimuovere le quattro viti, quindi il coperchio di accesso del controller.

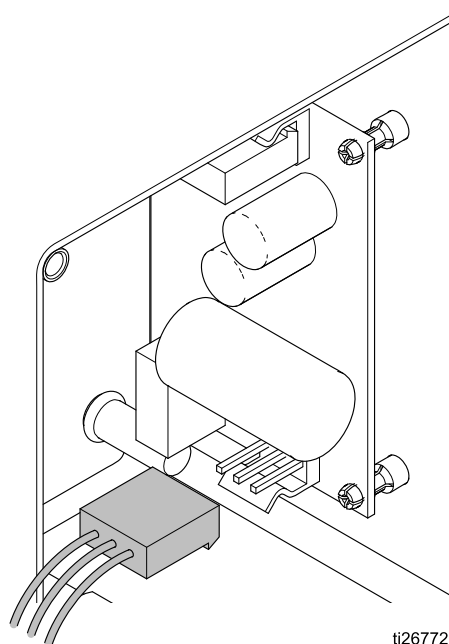


ti26699a

3. Rimuovere i connettori dalla scheda principale e dall'alimentatore, come mostrato.



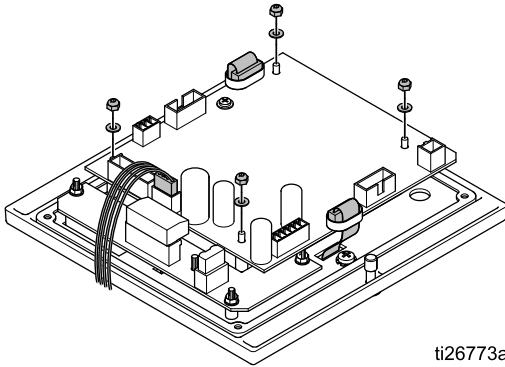
ti26700a



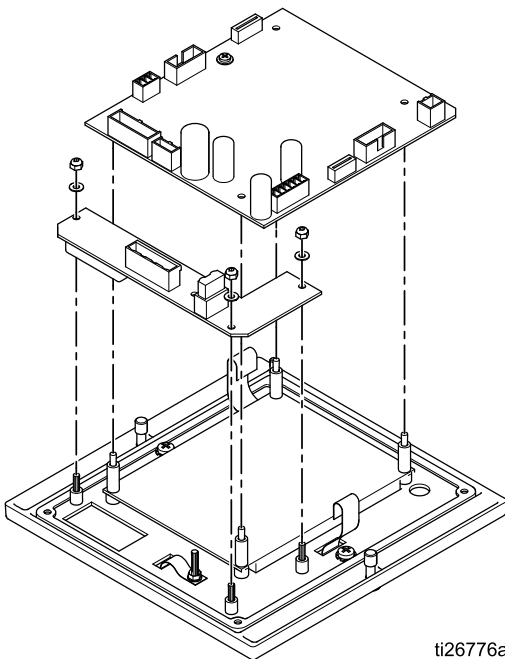
ti26772a

## Riparare

- Utilizzando un attrezzo da 5,5 mm, rimuovere i quattro dadi della scheda principale. Scollegare i tre cavi restanti.

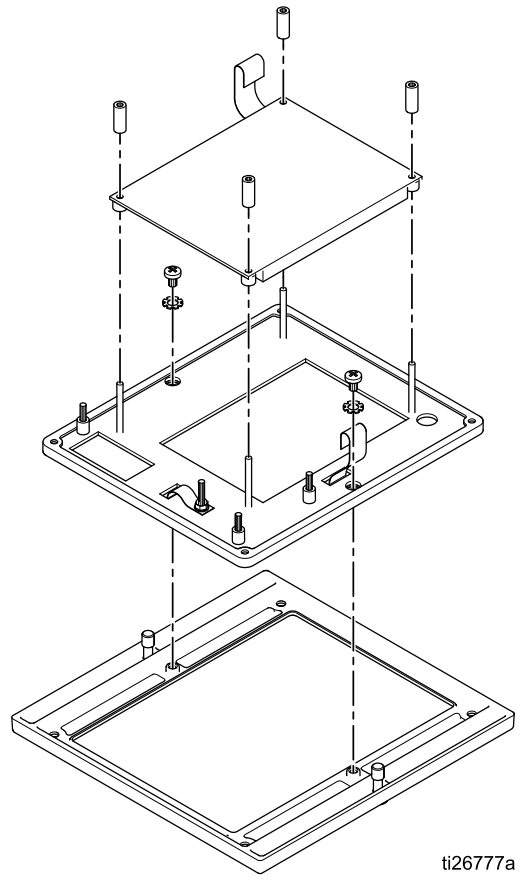


- Sollevare attentamente la scheda principale dal modulo.
- Rimuovere i quattro dadi e le rondelle. Sollevare attentamente la scheda di alimentazione dal modulo.

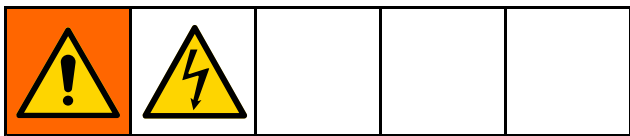


- Rimuovere i 4 distanziali, quindi il pannello LCD.

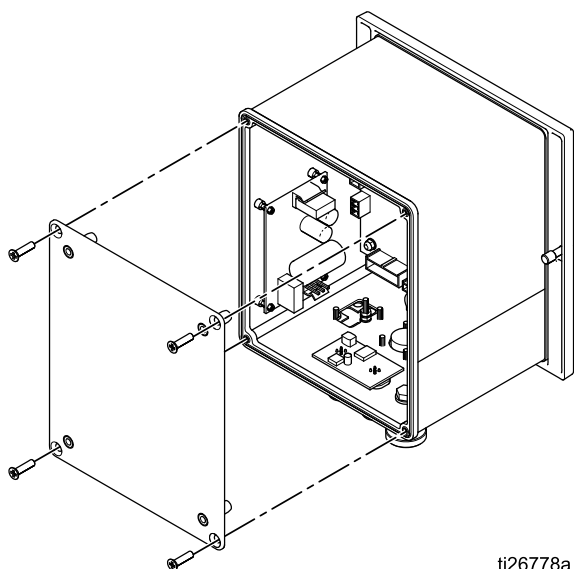
- Togliere le 2 viti e sollevare il pannello della membrana (pulsanti).



## Rimozione della scheda dell'alimentazione

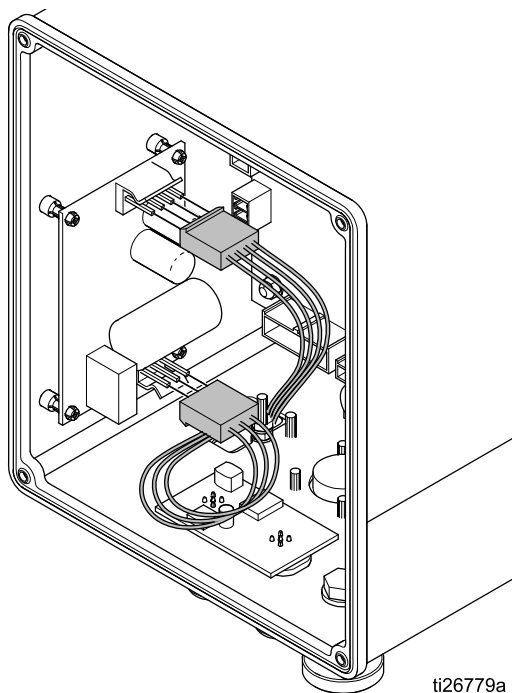


1. Togliere tensione al sistema.
2. Rimuovere le quattro viti, quindi il pannello di accesso posteriore.



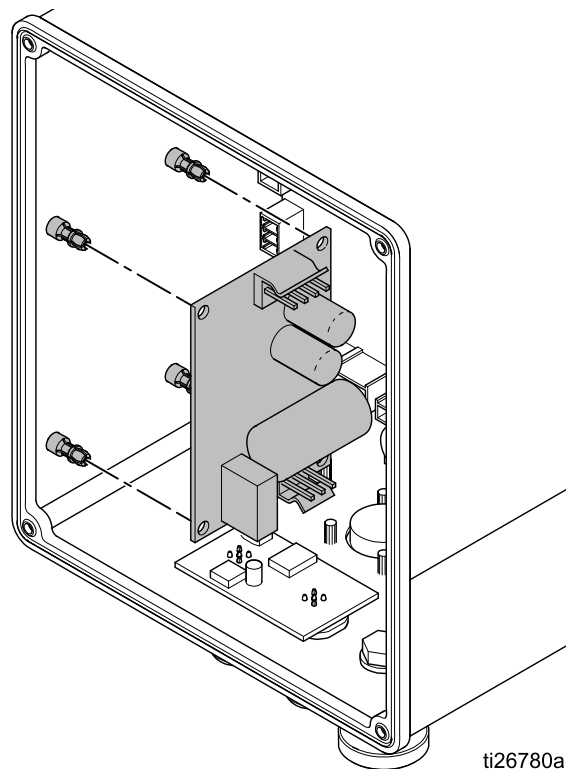
ti26778a

3. Rimuovere i due connettori elettrici dalla scheda di alimentazione, come mostrato in figura.



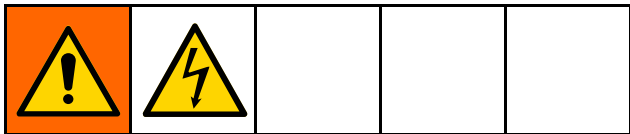
ti26779a

4. Sollevare delicatamente la scheda di alimentazione utilizzando le quattro clip di fissaggio e rimuoverla come mostrato in figura.



ti26780a

## Aggiornamento del software

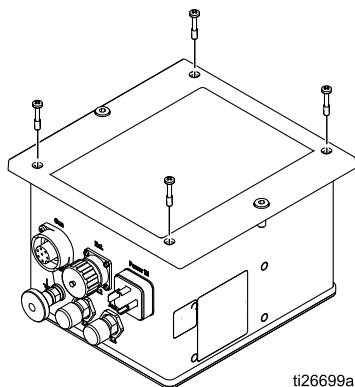


**NOTA:** Prima di iniziare un aggiornamento software, effettuare una copia scritta delle impostazioni predefinite da utilizzare per materiali specifici applicati con questo sistema. In questo modo ci si assicurerà che le informazioni siano recuperabili qualora l'aggiornamento del software riporti le impostazioni predefinite ai valori di fabbrica.

1. Ottenere i file di aggiornamento del software (17B730.zip). Decomprimere il file. L'aggiornamento può richiedere uno o più file. Inserire tutti i file nella directory principale di una scheda micro SD.  
**NOTA:** Se nella scheda principale è già presente una scheda micro SD, questo passaggio dovrà essere eseguito dopo il punto 4.  
**NOTA:** Sono previste delle limitazioni per la dimensione della memoria della scheda micro SD supportata.

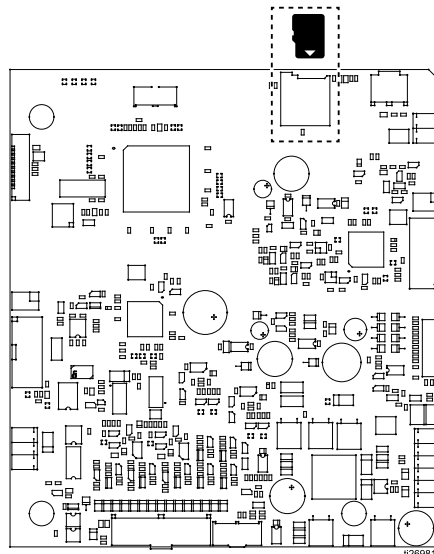
Tipo	Massimo
SD	2 GB
SDHC	32 GB
Non utilizzare schede SDXC se non sono formattate nel formato FAT32.	

2. Spegnerne il controller Pro Xpc Auto e togliere tensione al sistema.
3. Rimuovere le quattro viti, quindi il coperchio di accesso del controller.

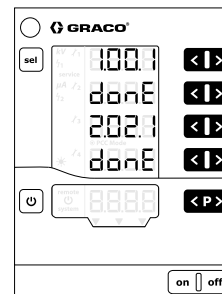




ti26699a

4. Individuare lo slot della scheda micro SD nella parte superiore della scheda principale, quindi inserire la scheda micro SD con l'aggiornamento del software.



5. Rimettere con attenzione il coperchio di accesso sul corpo del controller. Non avvitare.
6. Applicare tensione al controller Pro Xpc Auto e premere il pulsante **on**. La schermata deve lampeggiare e mostrare **donE** una volta completata la riprogrammazione.



7. Premere qualsiasi pulsante per tornare al funzionamento normale.
8. Verificare la versione del software premendo contemporaneamente  e .
9. Spegner il controller Pro Xpc Auto e togliere tensione al sistema.
10. Se lo si desidera, rimuovere la scheda micro SD dallo slot, o sostituirla con un'altra. La presenza di una scheda micro SD nello slot consente al controller di salvare i file di registro. Per maggiori informazioni sulla registrazione dei dati, vedere [Schermata di configurazione 7 \(livello di registro\)](#), page 43.
11. Rimettere in posizione il coperchio di accesso del controller.
12. Avvitare il coperchio di accesso anteriore.
13. Riapplicare tensione e accendere il controller Pro Xpc Auto.

# Parti

## Controller Pro Xpc Auto 24Y307 (sistema a solvente) e 24Y308 (sistema a base acquosa)

Codice	Descrizione
17H039	Cavo I/O discreti (in dotazione)
223547	Filo di terra (in dotazione)
24Y335	Cavo di alimentazione del controller Pro Xpc Auto (in dotazione)

## Kit di riparazione

Per istruzioni sulla rimozione e sull'installazione, vedere [Riparare, page 59](#).

Numero kit	Descrizione
17H287	Scheda principale, <i>solo sistema a base solvente</i>
17H661	Scheda principale, <i>solo sistema a base acquosa</i>
17H286	Scheda di alimentazione
17H285	Scheda alimentatore
17H283	Pannello pulsanti
17H282	Pannello LCD

## Accessori

### Cavi di alimentazione per pistole

Codice	Descrizione
17J586	Cavo di alimentatore della pistola; 11 m (36 ft)
17J588	Cavo di alimentatore della pistola; 20 m (65,6 ft)
17J589	Cavo di alimentatore della pistola; 30 m (98,4 ft)

### Staffe di montaggio

Codice	Descrizione
17H288	Staffa, montaggio a parete, per 24Y307, 24Y308

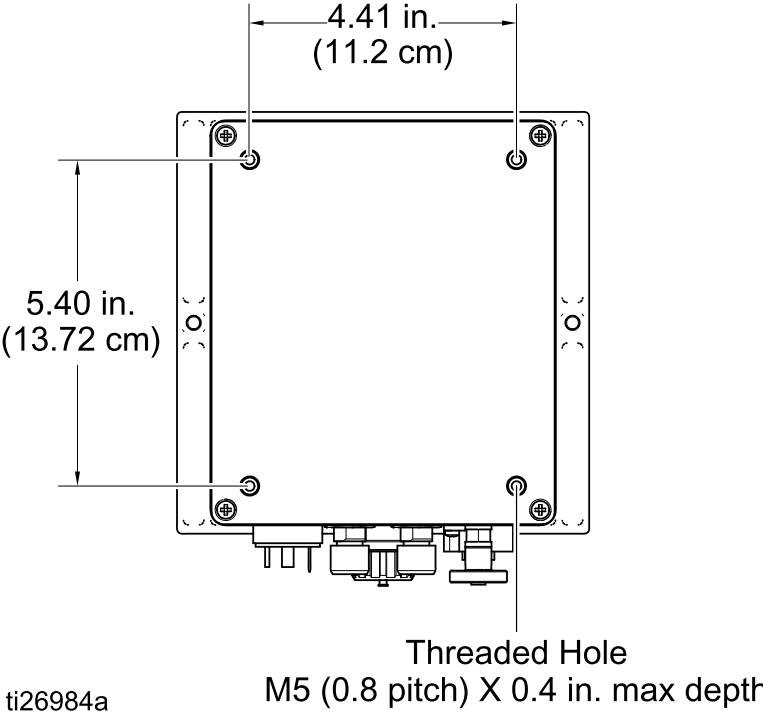
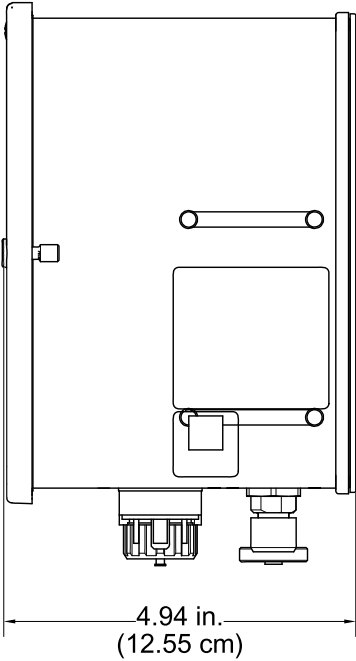
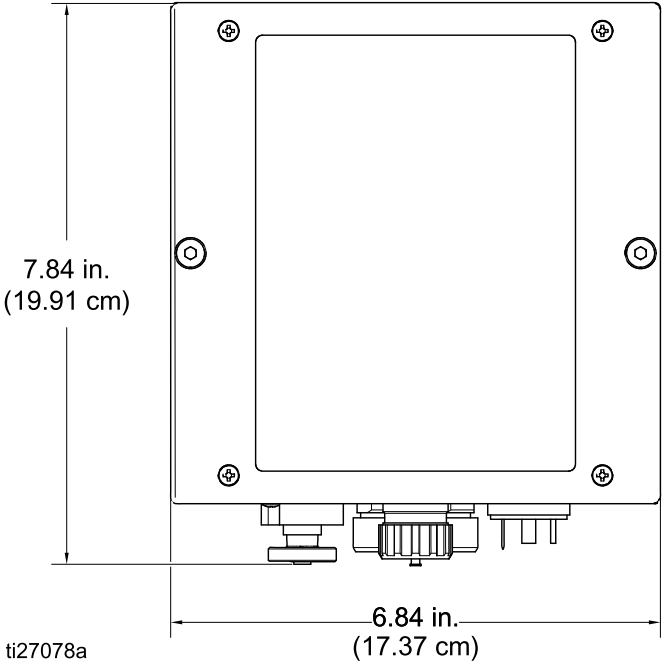
## Software

Codice	Descrizione
17B730	Software, scheda principale
Il software non influenza la porzione della memoria del controller che definisce il tipo di sistema.	

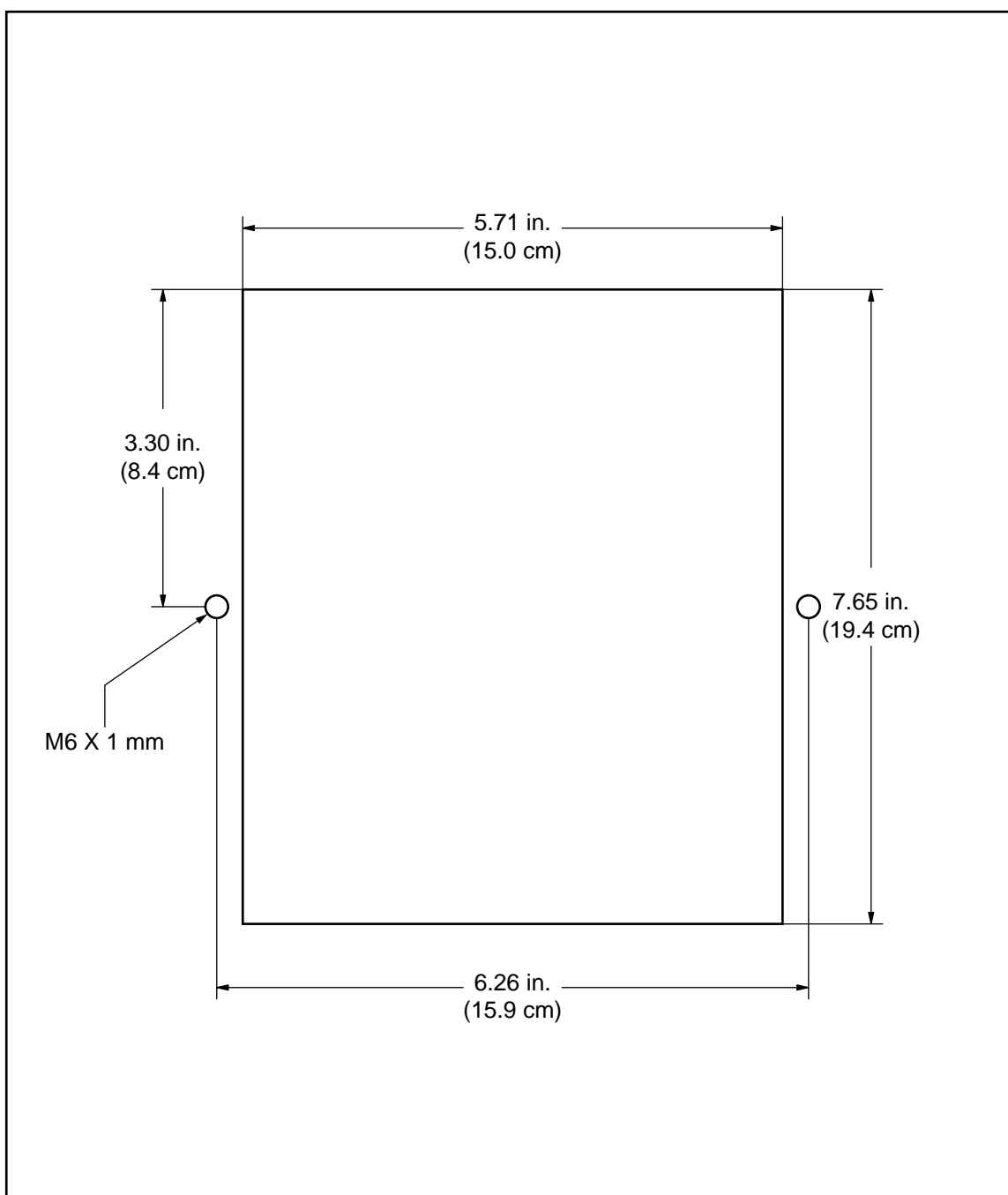


# Dimensioni

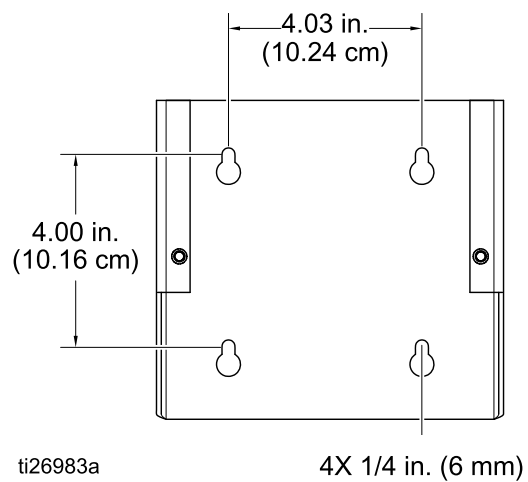
## Controller



### Montaggio a filo



# Staffa per montaggio a parete 17H288



## Dati tecnici

<b>Controller Pro Xpc Auto</b>		
	<b>Imperiale</b>	<b>Metrico</b>
Tensione in ingresso nominale	100-240 VCA	
Frequenza	50-60 Hz	
Alimentazione in ingresso	40 VA	
Tensione in uscita nominale (alla pistola)	eff 10 V	
Corrente in uscita nominale (alla pistola)	max 1,2 A	
Tipo di protezione	IP54	
Intervallo di temperatura ambiente	41°F - 104°F	5°C - 40°C
<b>Dimensioni</b>		
Larghezza	6,8 in.	173 mm
Profondità	4,8 in.	122 mm
Altezza	7,5 in.	191 mm
Peso	circa 4,5 lbs.	circa 2,0 kg



# Garanzia standard Graco

Graco garantisce che tutta l'apparecchiatura descritta nel presente documento, fabbricata da Graco e marchiata con il suo nome, è esente da difetti nei materiali e nella fabbricazione alla data di vendita all'acquirente originale che la usa. Fatta eccezione per le eventuali garanzie a carattere speciale, esteso o limitato applicate da Graco, l'azienda provvederà a riparare o sostituire qualsiasi parte delle sue apparecchiature di cui abbia accertato la condizione difettosa per un periodo di dodici mesi a decorrere dalla data di vendita. Questa garanzia si applica solo alle apparecchiature che vengono installate, utilizzate e di cui viene eseguita la manutenzione seguendo le raccomandazioni scritte di Graco.

La presente garanzia non copre i casi di usura comuni, né alcun malfunzionamento, danno o usura causati da installazione scorretta, applicazione impropria, abrasione, corrosione, manutenzione inadeguata o impropria, negligenza, incidenti, manomissione o sostituzione di componenti con prodotti non originali Graco, e pertanto Graco declina ogni responsabilità rispetto alle citate cause di danno. Graco non potrà essere ritenuta responsabile neppure per eventuali malfunzionamenti, danni o usura causati dall'incompatibilità delle apparecchiature Graco con strutture, accessori, apparecchiature o materiali non forniti da Graco o con progettazioni, produzioni, installazioni, funzionamenti o manutenzioni errate di strutture, accessori, apparecchiature o materiali non forniti da Graco.

La presente garanzia è condizionata alla resa prepagata dell'apparecchiatura che si dichiara essere difettosa a un distributore autorizzato Graco affinché ne verifichi il difetto dichiarato. Se il difetto in questione dovesse essere confermato, Graco riparerà o sostituirà la parte difettosa senza alcun costo aggiuntivo. L'apparecchiatura sarà restituita all'acquirente originale con trasporto prepagato. Se l'ispezione non rileva difetti nei materiali o nella lavorazione, le riparazioni saranno effettuate a un costo ragionevole che include il costo delle parti, la manodopera e il trasporto.

**QUESTA GARANZIA È ESCLUSIVA E SOSTITUISCE TUTTE LE ALTRE GARANZIE, ESPLICITE O IMPLICITE INCLUSE MA NON LIMITATE A EVENTUALI GARANZIE DI COMMERCIALITÀ O IDONEITÀ A SCOPI PARTICOLARI.**

L'unico obbligo di Graco e il solo rimedio a disposizione dell'acquirente per eventuali violazioni della garanzia sono quelli indicati in precedenza. L'acquirente accetta che nessun altro rimedio (inclusi fra l'altro danni accidentali o consequenziali per lucro cessante, mancate vendite, lesioni alle persone o danni alle proprietà o qualsiasi altra perdita accidentale o consequenziale) sia messo a sua disposizione. Qualsiasi azione legale per violazione della garanzia dovrà essere intrapresa entro due (2) anni dalla data di vendita.

**GRACO NON RILASCIA ALCUNA GARANZIA E NON RICONOSCE NESSUNA GARANZIA IMPLICITA DI COMMERCIALITÀ E IDONEITÀ A SCOPI PARTICOLARI RELATIVAMENTE AD ACCESSORI, ATTREZZATURE, MATERIALI O COMPONENTI VENDUTI MA NON PRODOTTI DA GRACO.** Questi articoli venduti, ma non prodotti, da Graco (come i motori elettrici, gli interruttori, i flessibili ecc.) sono coperti dalla garanzia, se esiste, dei relativi fabbricanti. Graco fornirà all'acquirente un'assistenza ragionevole in caso di reclami per violazione di queste garanzie.

In nessun caso Graco sarà responsabile di danni indiretti, accidentali, speciali o consequenziali derivanti dalla fornitura da parte di Graco dell'apparecchiatura di seguito riportata o per la fornitura, il funzionamento o l'utilizzo di qualsiasi altro prodotto o altro articolo venduto, a causa di violazione del contratto, della garanzia, per negligenza di Graco o altro.

## Informazioni su Graco

Per le informazioni aggiornate sui prodotti Graco visitare [www.graco.com](http://www.graco.com). Per informazioni sui brevetti, visitare [www.graco.com/patents](http://www.graco.com/patents).

**Per inviare un ordine, contattare il distributore Graco o telefonare per individuare il distributore più vicino.**

**Telefono:** 612-623-6921 **o numero verde:** 1-800-328-0211 **Fax:** 612-378-3505

Tutte le informazioni e le illustrazioni contenute in questo documento sono basate sui dati più aggiornati disponibili al momento della pubblicazione. Graco si riserva il diritto di apportare modifiche in qualunque momento senza preavviso. Traduzione delle istruzioni originali. This manual contains Italian, MM 333266

**Sede generale Graco:** Minneapolis  
**Uffici internazionali:** Belgium, China, Japan, Korea

**GRACO INC. E CONSOCIATE • P.O. BOX 1441 • MINNEAPOLIS MN 55440-1441 • USA**

**Copyright 2015, Graco Inc. Tutti gli stabilimenti di produzione Graco hanno ottenuto la certificazione ISO 9001.**

[www.graco.com](http://www.graco.com)  
Revisione K, luglio 2018