

# Οδηγίες – Κατάλογος Εξαρτημάτων



HYDRA-SPRAY®

## Αντλίες President® και Monark®

306981A

Αναθ. AC


### ΑΝΤΛΙΕΣ PRESIDENT ΜΕ ΛΟΓΟ 30:1

Μέγιστη Πίεση Ρευστού κατά τη Λειτουργία 25 MPa (248 bar)

Μέγιστη Πίεση Εισόδου Αέρα 0,8 MPa (8 bar)

#### Αρ. Εξαρτήματος 221075, Σειρά C

Κυλινδρικό Δοχείο 200 Λίτρων

 II 1/2 G T3  
ITS03ATEX11228

#### Αρ. Εξαρτήματος 243664, Σειρά A

Κοντό Μέγεθος

 II 2 G T3

#### Αρ. Εξαρτήματος 223586, Σειρά B

Κοντό Μέγεθος

 II 2 G T3


### ΑΝΤΛΙΕΣ MONARK ΜΕ ΛΟΓΟ 15:1

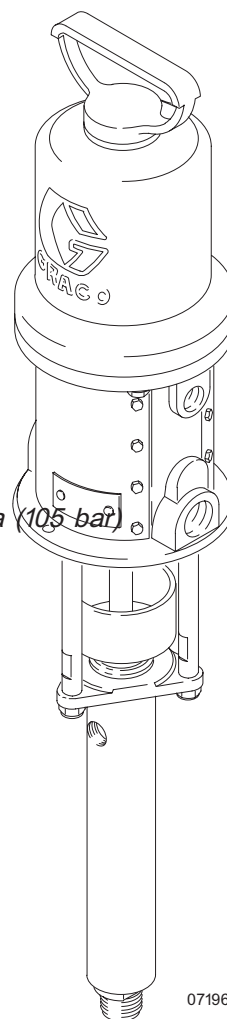
Μέγιστη Πίεση Ρευστού κατά τη Λειτουργία 10,5 MPa (105 bar)

Μέγιστη Πίεση Εισόδου Αέρα 0,7 MPa (7 bar)

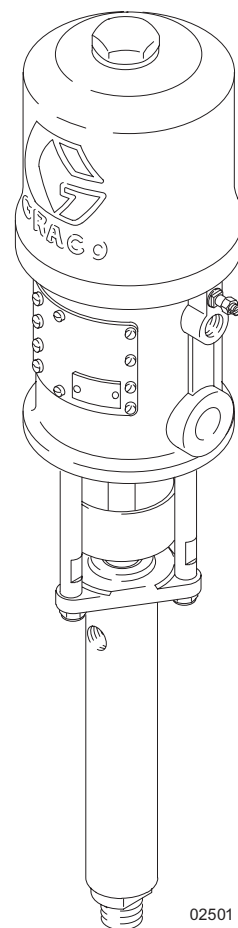
#### Αρ. Εξαρτήματος 239327, Σειρά A

Κοντό Μέγεθος

 II 1/2 G T3  
ITS03ATEX11228



07196A



02501

Μοντέλο 223586



Διαβάστε τις οδηγίες και  
προειδοποιήσεις.

Για τον Πίνακα Περιεχομένων βλ. σελίδα 2.

Μοντέλο 239327

GRACO N.V.; Industrieterrein — Oude Bunders;  
Slakweidestraat 31, 3630 Maasmechelen, Belgium  
Tel.: 32 89 770 700 – Fax: 32 89 770 777  
©COPYRIGHT 1991, GRACO INC.

ΕΓΓΕΚΡΙΜΕΝΗ ΠΟΙΟΤΗΤΑ, ΠΡΩΤΟΠΟΡΟΣ ΤΕΧΝΟΛΟΓΙΑ.

 0359

# Πίνακας Περιεχομένων

Προειδοποιήσεις .....	2
Εγκατάσταση .....	5
Λειτουργία .....	9
Αντιμετώπιση Προβλημάτων .....	12
Συντήρηση .....	13
Εξαρτήματα .....	16
Τεχνικά Στοιχεία .....	20
Διαστάσεις .....	23
Σχέδιο Οπών Στερέωσης .....	23
Εγγύηση .....	24

# Σύμβολα

## Σύμβολο Προειδοποίησης

 **ΠΡΟΕΙΔΟΠΟΙΗΣΗ**

Το παρόν σύμβολο σας προειδοποιεί για το ενδεχόμενο πρόκλησης σοβαρού τραυματισμού ή θανάτου εάν δεν ακολουθήσετε τις οδηγίες.

## Σύμβολο Προσοχής

 **ΠΡΟΣΟΧΗ**

Το παρόν σύμβολο σας προειδοποιεί για το ενδεχόμενο πρόκλησης ζημιών ή καταστροφής του εξοπλισμού εάν δεν ακολουθήσετε τις οδηγίες.

# ΠΡΟΕΙΔΟΠΟΙΗΣΗ



ΟΔΗΓΙΕΣ

## ΚΙΝΔΥΝΟΣ ΑΠΟ ΕΣΦΑΛΜΕΝΟ ΧΕΙΡΙΣΜΟ ΤΟΥ ΕΞΟΠΛΙΣΜΟΥ

Τυχόν εσφαλμένος χειρισμός του εξοπλισμού μπορεί να προκαλέσει θραύση ή δυσλειτουργία του εξοπλισμού και να επιφέρει σοβαρό τραυματισμό.

- Ο παρών εξοπλισμός προορίζεται αποκλειστικά για επαγγελματική χρήση.
- Πρωτού να προβείτε σε χειρισμό του εξοπλισμού, διαβάστε όλα τα εγχειρίδια οδηγιών, καθώς και όλα τα σήματα και τις πινακίδες.
- Χρησιμοποιείτε τον εξοπλισμό μόνο για το σκοπό για τον οποίο προορίζεται. Σε περίπτωση αμφιβολίας, επικοινωνήστε με τον τοπικό σας διανομέα Graco.
- Μην επιφέρετε μετατροπές ή τροποποιήσεις στον εξοπλισμό. Χρησιμοποιείτε μόνο γνήσια εξαρτήματα και παρελκόμενα Graco.
- Ελέγχετε τον εξοπλισμό καθημερινά. Φροντίζετε για την άμεση επισκευή ή αντικατάσταση οιασδήποτε εξαρτημάτων φέρουν φθορές ή βλάβες.
- Μην υπερβαίνετε τη μέγιστη πίεση εργασίας του εξαρτήματος με τη χαμηλότερη ονομαστική τιμή πίεσης του συστήματος. Ανατρέξτε στο τμήμα **Τεχνικά Στοιχεία** στη σελίδα 20 για πληροφορίες σχετικά με τη μέγιστη πίεση εργασίας του παρόντος εξοπλισμού.
- Χρησιμοποιείτε ρευστά και διαλύτες συμβατά με τα διαβρεχόμενα εξαρτήματα του εξοπλισμού. Ανατρέξτε στο τμήμα **Τεχνικά Στοιχεία** όλων των σχετικών εγχειριδίων. Διαβάστε τις προειδοποιήσεις των κατασκευαστών του ρευστού και του διαλύτη.
- Μην χρησιμοποιείτε τους ελαστικούς σωλήνες για να σύρετε τον εξοπλισμό.
- Φροντίστε ώστε οι ελαστικοί σωλήνες να μην διέρχονται από περιοχές κίνησης, και να μην έρχονται σε επαφή με αιχμηρές άκρες, κινητά μέρη και θερμές επιφάνειες. Μην εκθέτετε τους ελαστικούς σωλήνες Graco σε θερμοκρασίες άνω των 82°C ή κάτω από - 40°C.
- Κατά τον χειρισμό του παρόντος εξοπλισμού φοράτε ωτοασπίδες.
- Μην ανασκώνετε τον εξοπλισμό όταν βρίσκεται υπό πίεση.
- Τηρείτε όλους τους κανονισμούς προστασίας από φωτιά, χρήσης ηλεκτρικών συσκευών και ασφάλειας που ισχύουν σε τοπικό, πολιτειακό ή εθνικό επίπεδο.

# ⚠ ΠΡΟΕΙΔΟΠΟΙΗΣΗ



## ΚΙΝΔΥΝΟΣ ΕΓΧΥΣΗΣ

Κατά τη χρήση του πιστολιού, λόγω διαρροής ή τυχόν σπασμένων εξαρτημάτων, ενδέχεται να προκληθεί έγχυση ρευστού στον οργανισμό προκαλώντας εξαιρετικά σοβαρά τραύματα, κάποια εκ των οποίων ίσως χρήζουν ακρωτηριασμού. Σοβαρό τραυματισμό μπορεί να προκαλέσει και η εκτόξευση ρευστού στα μάτια ή το δέρμα.



- Το τραύμα από την εκτόξευση υγρού στο δέρμα μπορεί να φαίνεται ως ένα απλό κόψιμο. Πρόκειται όμως για σοβαρό τραυματισμό. **Ζητήστε αμέσως ιατρική βοήθεια.**
- Μην σημαδεύετε ποτέ με το πιστόλι άτομα ή μέρη του σώματος.
- Μην τοποθετείτε τα χέρια ή τα δάκτυλά σας πάνω από το μπεκ βαφής.
- Μην χρησιμοποιείτε τα χέρια, το σώμα, τα γάντια σας ή κάποιο ύφασμα για τη διακοπή ή την εκτροπή τυχόν διαρροής.
- Μην προβαίνετε σε “αναρρόφηση” του ρευστού. Ο παρών εξοπλισμός δεν αποτελεί σύστημα βαφής με αέρα.
- Βάφετε πάντοτε με τον προφυλακτήρα για το μπεκ και τον προφυλακτήρα σκανδάλης προσαρτημένου στο πιστόλι.
- Ελέγχετε τη λειτουργία του διαχυτήρα του πιστολιού κάθε εβδομάδα. Συμβουλευτείτε το εγχειρίδιο του πιστολιού.
- Προτού να προβείτε σε βαφή, βεβαιωθείτε ότι η ασφάλεια της σκανδάλης του πιστολιού λειτουργεί.
- Μετά το πέρας της βαφής, ασφαλίστε τη σκανδάλη του πιστολιού με την ασφάλεια.
- Ακολουθείτε τη **Διαδικασία Εκτόνωσης Πίεσης** που αναφέρεται στη σελίδα 9 όποτε: οι οδηγίες απαιτούν εκτόνωση της πίεσης, διακόπτετε τη βαφή, προβαίνετε σε καθαρισμό, έλεγχο, ή συντήρηση του εξοπλισμού, και όποτε εγκαθιστάτε ή καθαρίζετε το μπεκ βαφής.
- Προτού να προβείτε σε λειτουργία του εξοπλισμού, σφίξτε όλες τις συνδέσεις των σωλήνων παροχής ρευστού.
- Ελέγχετε τους ελαστικούς σωλήνες, τους αγωγούς και τις ζεύξεις καθημερινά. Φροντίστε για την άμεση αντικατάσταση οιασδήποτε εξαρτημάτων φέρουν φθορές, βλάβες ή εμφανίζουν χαλάρωση. Οι ελαστικοί σωλήνες με μόνιμη ζεύξη δεν επισκευάζονται. Στις περιπτώσεις αυτές απαιτείται αντικατάσταση ολόκληρου του ελαστικού σωλήνα.
- Χρησιμοποιείτε μόνο εγκεκριμένους ελαστικούς σωλήνες Graco. Μην αφαιρείτε κανέναν ελατηριωτό προφυλακτήρα, ο οποίος βοηθά στην προστασία του ελαστικού σωλήνα από θραύση εξαιτίας στρέψης ή κάμψης στην περιοχή των ζεύξεων.



## ΚΙΝΔΥΝΟΣ ΑΠΟ ΤΑ ΚΙΝΗΤΑ ΜΕΡΗ

Τα κινητά μέρη, όπως το έμβολο του κινητήρα αέρα, μπορούν να μαγκώσουν ή να ακρωτηριάσουν τα δάκτυλά σας.

- Κατά την εκκίνηση ή το χειρισμό της αντλίας, κρατάτε απόσταση ασφαλείας από όλα τα κινητά μέρη.
- Προτού να προβείτε σε συντήρηση του εξοπλισμού, ακολουθήστε τη **Διαδικασία Εκτόνωσης Πίεσης** που αναφέρεται στη σελίδα 9 προκειμένου να αποφύγετε την ακούσια εκκίνηση του εξοπλισμού.

# ! ΠΡΟΕΙΔΟΠΟΙΗΣΗ



## ΚΙΝΔΥΝΟΣ ΦΩΤΙΑΣ ΚΑΙ ΕΚΡΗΞΗΣ

Τυχόν εσφαλμένη γείωση, ανεπαρκής αερισμός, γυμνές φλόγες ή σπινθήρες, μπορούν να διαμορφώσουν επικίνδυνες συνθήκες και να προκαλέσουν φωτιά ή έκρηξη και σοβαρό Τραυματισμό.



- Γειώνετε τον εξοπλισμό και το αντικείμενο βαφής. Βλέπε **Γείωση** στη σελίδα 5.
- Εάν κατά τη χρήση του παρόντος εξοπλισμού παρατηρήσετε σπινθηρισμό από στατικό ηλεκτρισμό ή νοιώσετε να σας διαπερνά ηλεκτρικό ρεύμα, **διακόψτε τη βαφή αμέσως**. Μην χρησιμοποιείτε τον εξοπλισμό έως ότου εντοπίσετε και επανορθώσετε το πρόβλημα.
- Φροντίζετε για τον αερισμό του χώρου με καθαρό αέρα, προκειμένου να αποφύγετε τη συσσώρευση εύφλεκτων αναθυμιάσεων από τους διαλύτες ή το ρευστό.
- Απομακρύνετε από τον χώρο της βαφής όλα τα υπολείμματα, συμπεριλαμβανομένων αυτών από το διαλύτη, τη βενζίνη και τα υφάσματα.
- Αποσυνδέστε όλες τις ηλεκτρικές συσκευές που βρίσκονται στο χώρο βαφής.
- Σβήστε όλες τις γυμνές φλόγες ή τις φλόγες καθοδήγησης στο χώρο της βαφής.
- Μην καπνίζετε στο χώρο της βαφής.
- Μην ανάβετε ή σβήνετε φώτα στο χώρο της βαφής ενόσω χειρίζεστε τον εξοπλισμό ή εάν υπάρχουν καπνοί.
- Μην χρησιμοποιείτε βενζινοκινητήρα στο χώρο βαφής.



## ΚΙΝΔΥΝΟΣ ΑΠΟ ΤΟΞΙΚΑ ΡΕΥΣΤΑ

Υπάρχει κίνδυνος σοβαρού τραυματισμού ή θανάτου σε περίπτωση επαφής του επικίνδυνου ρευστού ή των τοξικών αναθυμιάσεων με τα μάτια ή το δέρμα ή σε περίπτωση εισπνοής ή κατάποσής τους.

- Ενημερωθείτε για τους ειδικούς κινδύνους σε σχέση με το ρευστό που χρησιμοποιείτε.
- Αποθηκεύετε το επικίνδυνο ρευστό σε εγκεκριμένο δοχείο. Φροντίζετε για την απόρριψη του επικίνδυνου ρευστού σύμφωνα με τις οδηγίες που ισχύουν σε τοπικό, πολιτειακό ή εθνικό επίπεδο.
- Φοράτε πάντοτε προστατευτικά για τα μάτια, γάντια, στολή και αναπνευστήρα που προτείνει ο κατασκευαστής του ρευστού και του διαλύτη.

# Εγκατάσταση

## Γενικές Πληροφορίες

**ΣΗΜΕΙΩΣΗ:** Οι αριθμοί αναφοράς και τα γράμματα σε παρένθεση μέσα στο κείμενο αναφέρονται σε σημεία των σχημάτων και στα σχέδια εξαρτημάτων.

**ΣΗΜΕΙΩΣΗ:** Χρησιμοποιείτε πάντα Αυθεντικά Εξαρτήματα και Παρελκόμενα της Graco, που διατίθενται από τον τοπικό διανομέα Graco. Εάν προμηθεύσετε ο ίδιος τα παρελκόμενά σας, βεβαιωθείτε ότι το μέγεθος και οι ονομαστικές τιμές είναι κατάλληλες για το σύστημά σας.

Το Σχ. 2 αποτελεί απλά έναν οδηγό επιλογής και εγκατάστασης των εξαρτημάτων και παρελκόμενων του συστήματος. Για το σχεδιασμό ενός συστήματος ειδικά για τις δικές σας ανάγκες αποταθείτε στον τοπικό διανομέα Graco.

## Προετοιμασία του Χειριστή

Τα άτομα που χειρίζονται τον εξοπλισμό πρέπει να είναι εκπαιδευμένα και να γνωρίζουν πώς να χειρίζονται με ασφάλεια και αποτελεσματικότητα όλα τα εξαρτήματα και τα ρευστά του συστήματος. Οι χειριστές πρέπει να διαβάζουν προσεκτικά όλα τα εγχειρίδια, τις ετικέτες και τις πινακίδες προτού χειριστούν τον εξοπλισμό.

## Γείωση



### ΠΡΟΕΙΔΟΠΟΙΗΣΗ

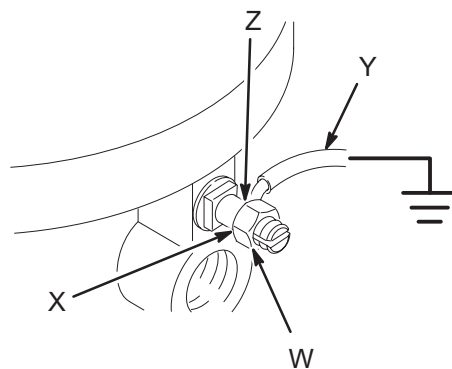


#### ΚΙΝΔΥΝΟΣ ΦΩΤΙΑΣ ΚΑΙ ΕΚΡΗΞΗΣ

Προτού χρησιμοποιήσετε την αντλία, γειώστε το σύστημα όπως περιγράφεται παρακάτω. Επίσης, διαβάστε το τμήμα **ΚΙΝΔΥΝΟΣ ΦΩΤΙΑΣ ΚΑΙ ΕΚΡΗΞΗΣ** στη σελίδα 4.



1. **Αντλία:** χρησιμοποιείτε κλείστρο και καλώδιο γείωσης τουλάχιστον 1,5 mm<sup>2</sup>. Βλέπε Σχ. 1. Χαλαρώστε το περικόχλιο (W) και τη ροδέλα (X) του ωτίου γείωσης. Εισάγετε το ένα άκρο του καλωδίου γείωσης (Y) στη σχισμή του ωτίου (Z) και σφίξτε καλά το περικόχλιο. Συνδέστε το άλλο άκρο του καλωδίου στη γη. Παραγγείλετε το Εξάρτημα Αρ. 238909.



Σχ. 1

0720

2. **Ελαστικοί σωλήνες παροχής αέρα και ρευστού:** χρησιμοποιείτε μόνο ηλεκτρικά αγώγιμους σωλήνες.
3. **Συμπιεστής αέρα:** ακολουθείτε τις συστάσεις του κατασκευαστή.
4. **Πιστόλι βαφής:** γειώστε συνδέοντας με έναν κατάλληλα γειωμένο ελαστικό σωλήνα παροχής ρευστού και μια κατάλληλα γειωμένη αντλία.
5. **Δοχείο ρευστού:** τηρείτε τον τοπικό κανονισμό.
6. **Αντικείμενο βαφής:** τηρείτε τον τοπικό κανονισμό.
7. **Δοχεία διαλύτη που χρησιμοποιούνται κατά το πλύσιμο:** τηρείτε τον τοπικό κανονισμό. Χρησιμοποιείτε μόνο μεταλλικά δοχεία, τα οποία είναι αγώγιμα, σε γειωμένη επιφάνεια. Μη τοποθετείτε το δοχείο σε μη αγώγιμη επιφάνεια, όπως χαρτί ή χαρτόνι, η οποία διακόπτει τη συνέχεια της γείωσης.
8. **Για να διατηρήσετε τη συνέχεια της γείωσης κατά το πλύσιμο ή την εκτόνωση της πίεσης,** κρατήστε σταθερά ένα μεταλλικό τμήμα του πιστολιού βαφής στο πλάι ενός γειωμένου μεταλλικού δοχείου και μετά πιάστε τη σκανδάλη.

# Εγκατάσταση

Ανατρέξτε στο σχέδιο με το Μοντέλο Εγκατάστασης (Σχ. 2).

## ⚠ ΠΡΟΕΙΔΟΠΟΙΗΣΗ

Με τον παρόντα εξοπλισμό παρέχονται μια κεντρική βαλβίδα αέρα τύπου εξαέρωσης (D) και μια βαλβίδα αποστράγγισης ρευστού (J). Τα συγκεκριμένα παρελκόμενα συμβάλλουν στη μείωση του κινδύνου σοβαρού τραυματισμού, όπως από την έγχυση ρευστού στον οργανισμό και την εκτόξευση ρευστού στα μάτια ή το δέρμα, και τραυματισμού από κινητά μέρη σε περίπτωση ρύθμισης ή επισκευής της αντλίας.

Η κεντρική βαλβίδα αέρα τύπου εξαέρωσης απελευθερώνει τον αέρα που παγιδεύεται μεταξύ της αυτής βαλβίδας και της αντλίας μετά τη διακοπή της παροχής του αέρα. Ο παγιδευμένος αέρας μπορεί να προκαλέσει την ακούσια ενεργοποίηση της αντλίας. Η βαλβίδα πρέπει να εγκαθίσταται κοντά στην αντλία. Αρ. Παραγγελίας Εξαρτήματος 113333.

Η βαλβίδα αποστράγγισης ρευστού συνδράμει στην εκτόνωση της πίεσης του ρευστού στην αντλία εκτοπίσεως, τον ελαστικό σωλήνα και το πιστόλι. Το πάτημα τη σκανδάλης ενδέχεται να μην αρκεί για την απελευθέρωση της πίεσης. Αρ. Παραγγελίας Εξαρτήματος 238635.

## Παρελκόμενα Συναρμολόγησης

Στερεώστε την αντλία (A) όπως προσηύκει ανάλογα με την εγκατάσταση που προβλέπεται. Οι διαστάσεις της αντλίας και το σχέδιο της οπής στερέωσης απεικονίζονται στη σελίδα 23.

## Ελαστικοί Σωλήνες Αέρα και Ρευστού

Βεβαιωθείτε ότι υπάρχει επαρκής παροχή συμπιεσμένου αέρα. Για την κατανάλωση αέρα της αντλίας σας, ανατρέξτε στο διάγραμμα απόδοσης της σελίδας 20.

Βεβαιωθείτε ότι το μέγεθος και οι ονομαστικές τιμές όλων των ελαστικών σωλήνων αέρα και ρευστού είναι κατάλληλα για το σύστημά σας. Χρησιμοποιείτε μόνο αγωγίμους ελαστικούς σωλήνες αέρα και ρευστού. Οι ελαστικοί σωλήνες ρευστού πρέπει να φέρουν ελατηριωτούς προφυλακτήρες και στα δύο άκρα.

Συνδέστε έναν αγωγίμο ελαστικό σωλήνα ρευστού (L) στην έξοδο ρευστού 3/8 npt(f) της αντλίας. Χρησιμοποιήστε έναν κοντό μαστιγιοειδή ελαστικό σωλήνα μεταξύ του κύριου ελαστικού σωλήνα ρευστού (L) και του πιστολιού (M) για να κινείτε το πιστόλι με μεγαλύτερη ευκολία.

Συνδέστε έναν ελαστικό σωλήνα ή αγωγό (N) αναρρόφησης ρευστού στην είσοδο ρευστού 3/4 npt(m) της αντλίας.

Χρησιμοποιήστε αγωγίμο σωλήνα αέρα (H) με εσωτερική διάμετρο 13 mm (1/2 in.) (τουλάχιστον) για την παροχή αέρα στην αντλία.

## Παρελκόμενα Αγωγού Αέρα

Εγκαταστήστε τα ακόλουθα παρελκόμενα με τη σειρά που φαίνεται στο Σχ. 2, χρησιμοποιώντας προσαρμογείς σύμφωνα με τις ανάγκες:

- **Ο λιπαντήρας (C) του αγωγού αέρα** λιπαίνει αυτόματα τον αεροκινητήρα.
- **Το σύστημά σας πρέπει να διαθέτει μια κεντρική βαλβίδα αέρα τύπου εξαέρωσης (D)** για την εκτόνωση του αέρα που παγιδεύεται ανάμεσα σε αυτήν και τον αεροκινητήρα όταν η βαλβίδα είναι κλειστή (βλέπε **ΠΡΟΕΙΔΟΠΟΙΗΣΗ** αριστερά). Βεβαιωθείτε ότι από την αντλία υπάρχει εύκολη πρόσβαση στη βαλβίδα τύπου εξαέρωσης, καθώς και ότι η βαλβίδα είναι τοποθετημένη **στο κάτω μέρος** του ρυθμιστή αέρα.
- **Η βαλβίδα μετακίνησης της αντλίας (B)** εντοπίζει ενδεχόμενη υπερβολική ταχύτητα λειτουργίας της αντλίας και διακόπτει αυτόματα την παροχή αέρα στον κινητήρα. Η υπερβολική ταχύτητα λειτουργίας μπορεί να προκαλέσει βλάβη στην αντλία.
- **Ο ρυθμιστής αέρα (E)** ελέγχει την ταχύτητα της αντλίας και την πίεση της εξόδου προσαρμόζοντας την πίεση του αέρα στην αντλία. Τοποθετήστε τον ρυθμιστή αέρα κοντά στην αντλία, αλλά στο **άνω μέρος** της κεντρικής βαλβίδας αέρα τύπου εξαέρωσης.
- **Το φίλτρο του αγωγού αέρα (F)** απομακρύνει τις ακαθαρσίες και την υγρασία από την παροχή συμπιεσμένου αέρα.
- **Μια δεύτερη βαλβίδα αέρα τύπου εξαέρωσης (G)** απομονώνει τα παρελκόμενα του αγωγού αέρα για τις εργασίες συντήρησης. Βρίσκεται επάνω από όλα τα υπόλοιπα παρελκόμενα του αγωγού αέρα.

## Παρελκόμενα Αγωγού Ρευστού

Τοποθετήστε τα ακόλουθα παρελκόμενα στις θέσεις που φαίνονται στο Σχ. 2, χρησιμοποιώντας προσαρμογείς σύμφωνα με τις ανάγκες:

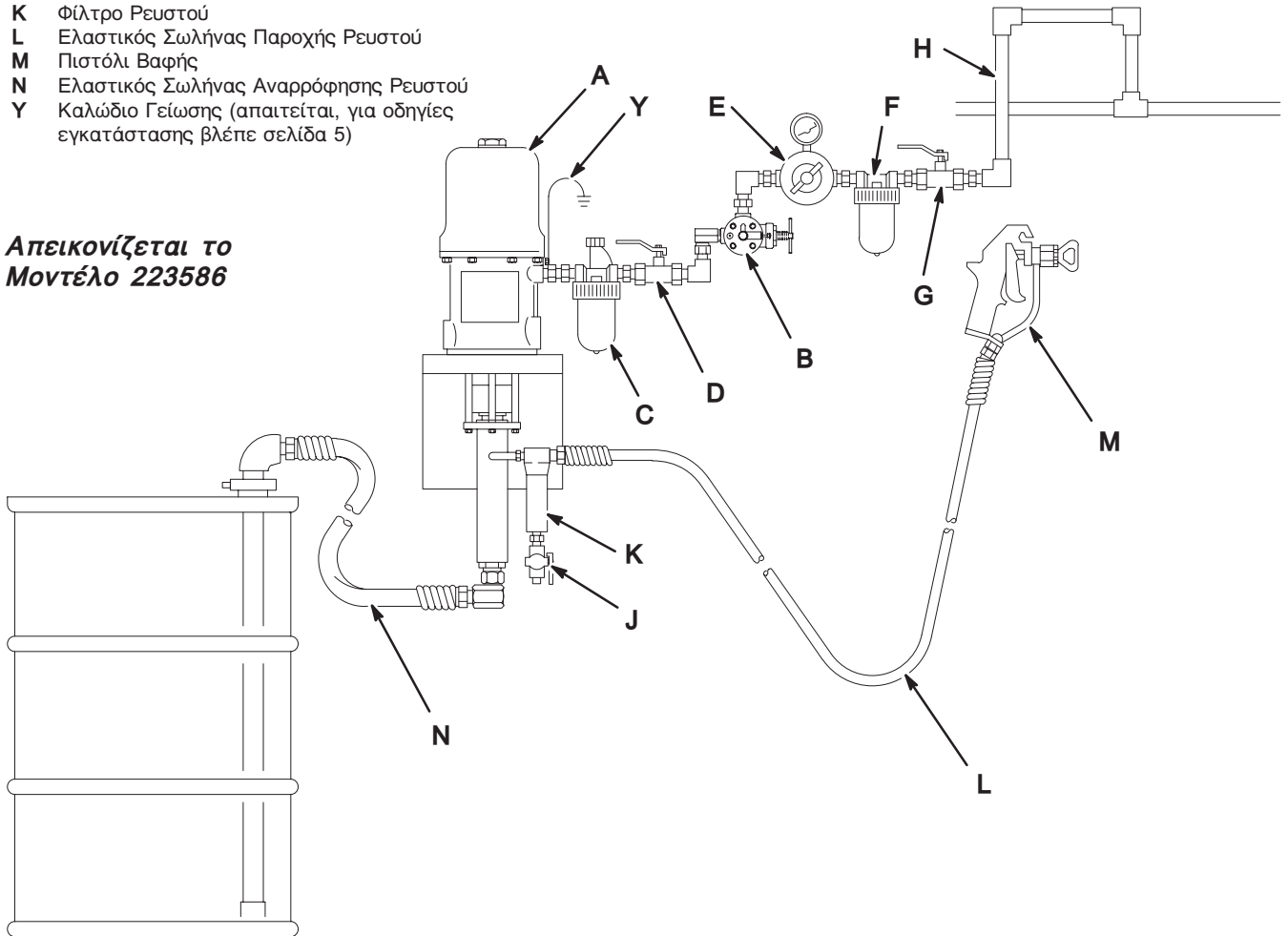
- **Το σύστημά σας πρέπει να διαθέτει βαλβίδα αποστράγγισης ρευστού (J)** για την εκτόνωση της πίεσης του ρευστού στον ελαστικό σωλήνα και το πιστόλι (βλέπε **ΠΡΟΕΙΔΟΠΟΙΗΣΗ** αριστερά). Τοποθετήστε τη βαλβίδα αποστράγγισης με τρόπο ώστε να βλέπει προς τα κάτω, αλλά έτσι ώστε η λαβή να είναι στραμμένη προς τα επάνω όταν ανοίγει η βαλβίδα.
- **Το φίλτρο ρευστού (K)** διηθεί τα επιβλαβή σωματίδια που περιέχονται στο ρευστό.
- **Το ρευστό ψεκάζεται από το πιστόλι βαφής (M).** Το πιστόλι που απεικονίζεται στο Σχ. 2 είναι πιστόλι βαφής χωρίς αέρα.

# Εγκατάσταση

## ΚΩΔΙΚΟΣ

- A Αντλία
- B Βαλβίδα Μετακίνησης της Αντλίας
- C Λιπαντήρας Αγωγού Αέρα
- D Κεντρική Βαλβίδα Αέρα Τύπου Εξαέρωσης (απαιτείται, για την αντλία)
- E Ρυθμιστής Αέρα Αντλίας
- F Φίλτρο Αγωγού Αέρα
- G Κεντρική Βαλβίδα Αέρα Τύπου Εξαέρωσης (για παρελκόμενα)
- H Ελαστικός Σωλήνας Παροχής Αέρα
- J Βαλβίδα Αποστράγγισης Ρευστού (απαιτείται)
- K Φίλτρο Ρευστού
- L Ελαστικός Σωλήνας Παροχής Ρευστού
- M Πιστόλι Βαφής
- N Ελαστικός Σωλήνας Αναρρόφησης Ρευστού
- Y Καλώδιο Γείωσης (απαιτείται, για οδηγίες εγκατάστασης βλέπε σελίδα 5)

**Απεικονίζεται το  
Μοντέλο 223586**



Σχ. 2

02502





# Λειτουργία

## Διαδικασία Εκτόνωσης Πίεσης

### ΠΡΟΕΙΔΟΠΟΙΗΣΗ



#### ΚΙΝΔΥΝΟΣ ΕΓΧΥΣΗΣ

Η πίεση του συστήματος πρέπει να εκτονώνεται με το χέρι ώστε να αποφεύγεται η ακούσια εκκίνηση του μηχανήματος ή ο ακούσιος ψεκασμός. Το υπό υψηλή πίεση ρευστό μπορεί να διαπεράσει το δέρμα και να προκαλέσει σοβαρό τραυματισμό. Για να μειώσετε τον κίνδυνο τραυματισμού από έγχυση, αναβλύζον ρευστό, ή από κινητά μέρη, ακολουθείτε τη **Διαδικασία Εκτόνωσης Πίεσης** όταν:

- οι οδηγίες απαιτούν εκτόνωση της πίεσης,
- διακόπτετε την βαφή,
- ελέγχετε ή κάνετε συντήρηση σε οιοδήποτε εξοπλισμό του συστήματος,
- εγκαθιστάτε ή καθαρίζετε το μπεκ βαφής.

1. Ασφαλίστε τη σκανδάλη του πιστολιού.
2. Κλείστε την κεντρική βαλβίδα αέρα τύπου εξαέρωσης (D, απαιτείται στο σύστημά σας). Βλέπε Σχ. 2.
3. Απασφαλίστε την ασφάλεια της σκανδάλης.
4. Κρατώντας σταθερά ένα μεταλλικό μέρος του πιστολιού στο πλάι ενός γειωμένου μεταλλικού δοχείου, πατήστε τη σκανδάλη για να εκτονώσετε την πίεση.
5. Ασφαλίστε τη σκανδάλη του πιστολιού.
6. Ανοίξτε τη βαλβίδα αποστράγγισης ρευστού (J, απαιτείται στο σύστημά σας) πάνω από ένα γειωμένο μεταλλικό δοχείο, για την υποδοχή του προς αποστράγγιση ρευστού.
7. Αφήστε τη βαλβίδα ανοικτή μέχρι την επόμενη βαφή.

Εάν υποψιάζεστε ότι το μπεκ βαφής ή ο ελαστικός σωλήνας είναι τελείως φραγμένα, ή ότι η πίεση δεν έχει εκτονωθεί πλήρως μετά την εκτέλεση της ανωτέρω διαδικασίας, χαλαρώστε **πολύ αργά** το περικόχλιο συγκράτησης του προφυλακτήρα μπεκ ή τη ζεύξη στο άκρο του ελαστικού σωλήνα για να εκτονώσετε την πίεση σταδιακά. Κατόπιν, χαλαρώστε πλήρως και καθαρίστε το μπεκ ή τον ελαστικό σωλήνα.

### ΠΡΟΕΙΔΟΠΟΙΗΣΗ



#### ΚΙΝΔΥΝΟΣ ΑΠΟ ΚΙΝΗΤΑ ΜΕΡΗ

Μην θέτετε σε λειτουργία εάν δεν έχουν τοποθετηθεί οι πλάκες του αεροκινητήρα (P, Σχ. 3). Υπάρχει κίνδυνος να πιαστούν ή να ακρωτηριαστούν τα δάκτυλα ή τα χέρια σας. Βλέπε **ΚΙΝΔΥΝΟΣ ΑΠΟ ΚΙΝΗΤΑ ΜΕΡΗ** στη σελίδα 3.

## Στεγανοποιητικό Περικόχλιο

Φροντίστε το στεγανοποιητικό περικόχλιο/διαβρεχόμενο πώμα (36) να είναι πάντα γεμάτα με στεγανοποιητικό υγρό (TSL) της Graco ή με συμβατό διαλύτη προκειμένου να παρατείνετε τη διάρκεια ζωής της στεγανοποίησης. Βλέπε Σχ. 3.

### ΠΡΟΕΙΔΟΠΟΙΗΣΗ

Για να μειώνετε τον κίνδυνο σοβαρού τραυματισμού κάθε φορά που απαιτείται εκτόνωση της πίεσης, ακολουθείτε πάντα τη **Διαδικασία Εκτόνωσης Πίεσης** αριστερά.

Το περικόχλιο στεγανοποίησης έχει συσφιχθεί στο εργοστάσιο και είναι έτοιμο για λειτουργία. Εάν χαλαρώσει και σημειωθεί διαρροή από τα στεγανοποιητικά του στομίου, απελευθερώστε την πίεση και στρέψτε το περικόχλιο κατά 24–27 N.m. Συσφίγγετε το περικόχλιο όποτε χρειάζεται. Αποφεύγετε την υπερβολική σύσφιξη.

## Ξεπλύνετε την αντλία πριν από την πρώτη χρήση

Η αντλία υποβάλλεται σε δοκιμή με ελαφρύ λάδι, το οποίο δεν αφαιρείται για λόγους προστασίας των εξαρτημάτων της αντλίας. Εάν υπάρχει περίπτωση μόλυνσης του ρευστού που χρησιμοποιείτε από το λάδι της αντλίας, προβείτε σε ξέπλυμα της αντλίας με τη χρήση συμβατού διαλύτη. Βλέπε **Πλύσιμο** στη σελίδα 11.

# Λειτουργία

## Εκκίνηση και ρύθμιση της αντλίας

Βλέπε Σχ. 2 στη σελίδα 7. Βεβαιωθείτε ότι ο ρυθμιστής αέρα (E) και η κεντρική βαλβίδα αέρα τύπου εξαέρωσης (D) είναι κλειστοί. **Μην τοποθετήσετε ακόμη το μπεκ βαφής!**

Συνδέστε έναν ελαστικό σωλήνα αναρρόφησης (N) στην είσοδο ρευστού της αντλίας. Κρατώντας σταθερά ένα μεταλλικό μέρος του πιστολιού (M) στο πλάι ενός γειωμένου μεταλλικού δοχείου, πιέστε τη σκανδάλη. Στη συνέχεια, ανοίξτε την κεντρική βαλβίδα αέρα τύπου εξαέρωσης (D) της αντλίας. Ανοίξτε αργά τον ρυθμιστή αέρα έως ότου ξεκινήσει η λειτουργία της αντλίας, περίπου στα 0,3 MPa (3 bar).

Περιστρέψτε την αντλία αργά έως ότου εξωθηθεί όλος ο αέρας και ολοκληρωθεί η προέγχυση της αντλίας και των ελαστικών σωλήνων. Αφήστε τη σκανδάλη του πιστολιού και ασφαλίστε την. Η αντλία θα πρέπει να σταματήσει από την πίεση με την απελευθέρωση της σκανδάλης.

## ! ΠΡΟΕΙΔΟΠΟΙΗΣΗ

Για να μειώνετε τον κίνδυνο σοβαρού τραυματισμού κάθε φορά που απαιτείται εκτόνωση της πίεσης, ακολουθείτε πάντα τη **Διαδικασία Εκτόνωσης Πίεσης** στη σελίδα 9.

Εκτονώστε την πίεση. Τοποθετήστε το μπεκ βαφής όπως περιγράφεται στο χωριστό εγχειρίδιο του πιστολιού.

Εφόσον έχει ολοκληρωθεί η προέγχυση της αντλίας και των αγωγών και υπάρχει επαρκής πίεση αέρα και όγκος παροχής, η λειτουργία της αντλίας θα αρχίζει και θα διακόπτεται με το άνοιγμα και το κλείσιμο του πιστολιού βαφής. Κατά την κυκλοφορία, η αντλία θα λειτουργεί συνεχώς με ταχύτητα που θα αυξάνεται ή θα μειώνεται ανάλογα με τις απαιτήσεις τροφοδοσίας έως ότου διακοπεί η παροχή αέρα.

Χρησιμοποιείτε ρυθμιστή αέρα (E) κατάλληλου μεγέθους για τον έλεγχο της ταχύτητας της αντλίας και της πίεσης του ρευστού. Χρησιμοποιείτε πάντα την ελάχιστη απαιτούμενη πίεση αέρα για τα επιθυμητά αποτελέσματα. Με τη χρήση μεγαλύτερης πίεσης γίνεται σπατάλη ρευστού και προκαλείται πρόωρη φθορά στα στεγανοποιητικά της αντλίας και το μπεκ βαφής.

## ! ΠΡΟΕΙΔΟΠΟΙΗΣΗ

### ΚΙΝΔΥΝΟΣ ΘΡΑΥΣΗΣ ΕΞΑΡΤΗΜΑΤΩΝ



Για να περιορίσετε τον κίνδυνο δημιουργίας υπερβολικής πίεσης στο σύστημά σας, από την οποία μπορεί να προκληθεί θραύση των εξαρτημάτων ή σοβαρός τραυματισμός, **μην υπερβαίνετε ποτέ τη Μέγιστη Πίεση Εισόδου Αέρα** που αναγράφεται στην αντλία. Ανατρέξτε στο τμήμα **Τεχνικά Δεδομένα** στη σελίδα 20.

## ! ΠΡΟΣΟΧΗ

Μην αφήνετε την αντλία να λειτουργεί χωρίς ρευστό. Θα αναπτύξει γρήγορα υψηλή ταχύτητα, προκαλώντας βλάβη. Σε περίπτωση που η αντλία σας αναπτύξει υπερβολική ταχύτητα, διακόψτε αμέσως τη λειτουργία της και ελέγξτε το απόθεμα ρευστού. Εάν το δοχείο είναι κενό και έχει σταλεί αέρας στους αγωγούς, ξαναγεμίστε το δοχείο και εκτελέστε προέγχυση της αντλίας και των αγωγών, ή προβείτε στο πλύσιμο της αντλίας, αφήνοντάς την γεμάτη με συμβατό διαλύτη. Αφαιρέστε όλο τον αέρα από το σύστημα παροχής ρευστού.

Διατίθεται βαλβίδα μετακίνησης της αντλίας (B), που διακόπτει την παροχή αέρα στην αντλία εάν η αντλία υπερβεί την προκαθορισμένη ταχύτητα. Βλέπε Σχ. 2 στη σελίδα 7. Για περισσότερες πληροφορίες απευθυνθείτε στον τοπικό διανομέα της Graco.

# Λειτουργία

## Διακοπή της λειτουργίας και φροντίδα της αντλίας

### ⚠ ΠΡΟΕΙΔΟΠΟΙΗΣΗ

Για να μειώνετε τον κίνδυνο σοβαρού τραυματισμού κάθε φορά που απαιτείται εκτόνωση της πίεσης, ακολουθείτε πάντα τη **Διαδικασία Εκτόνωσης Πίεσης** στη σελίδα 9.

Για τη διακοπή της λειτουργίας της αντλίας κατά τη διάρκεια της νύκτας, εκτονώστε την πίεση. Διακόπτετε πάντα τη λειτουργία της αντλίας ενώ το έμβολο βρίσκεται στην κάτω θέση ώστε να μην μείνει εκτεθειμένο το έμβολο της αντλίας βαφής, προκαλώντας στέγνωμα του ρευστού και βλάβη των στεγανοποιητικών του στομίου.

Ξεπλένετε πάντα την αντλία προτού να στεγνώσει το ρευστό πάνω στο έμβολο της αντλίας βαφής. Βλέπε **Πλύσιμο** παρακάτω.

## Πλύσιμο

### ⚠ ΠΡΟΕΙΔΟΠΟΙΗΣΗ



**ΚΙΝΔΥΝΟΣ ΦΩΤΙΑΣ ΚΑΙ ΕΚΡΗΞΗΣ**  
Πριν από το πλύσιμο, διαβάστε το τμήμα **ΚΙΝΔΥΝΟΣ ΦΩΤΙΑΣ ΚΑΙ ΕΚΡΗΞΗΣ** στη σελίδα 4. Βεβαιωθείτε ότι ολόκληρο το σύστημα και τα δοχεία για το πλύσιμο είναι κατάλληλα γειωμένα. Ανατρέξτε στο τμήμα **Γείωση** στη σελίδα 5.

Ξεπλένετε την αντλία:

- Πριν από την πρώτη χρήση
- Όταν αλλάζετε χρώμα ή ρευστό
- Πριν προλάβει το ρευστό να στεγνώσει ή να σταθεροποιηθεί σε μια αδρανή αντλία (ελέγξετε τη διάρκεια ζωής σε δοχείο των ρευστών με καταλύτη)
- Προτού αποθηκεύσετε την αντλία.

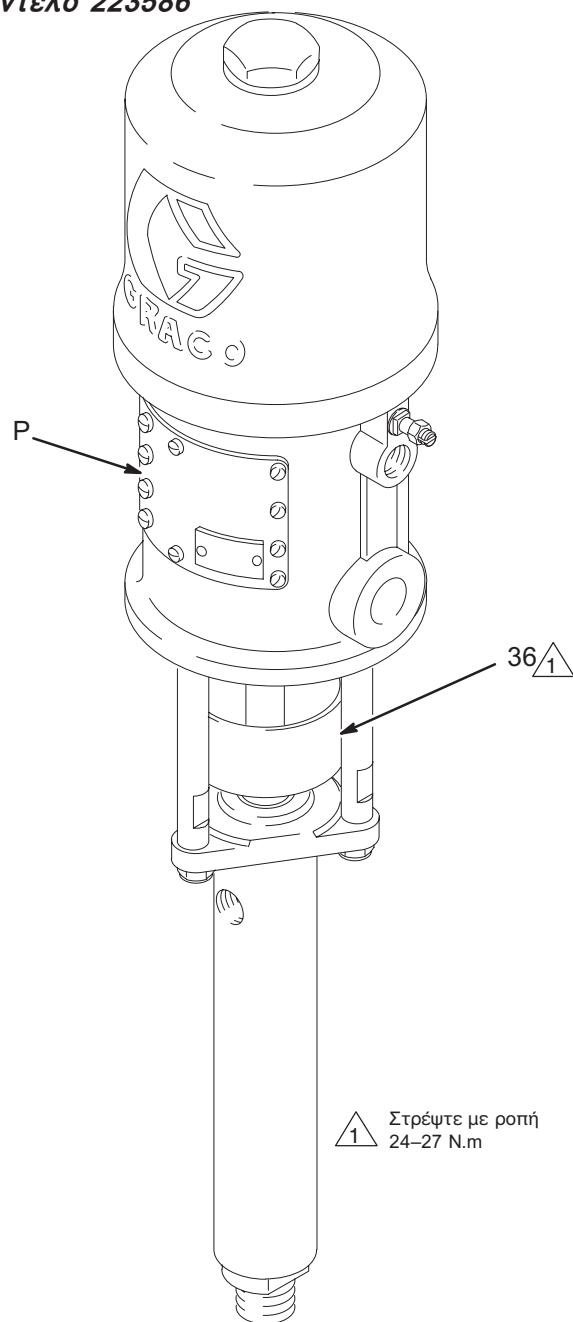
Ξεπλένετε με υγρό που να είναι συμβατό τόσο με το ρευστό που αντλείτε όσο και με τα διαβρεχόμενα μέρη του συστήματός σας. Συμβουλευτείτε τον κατασκευαστή ή το διανομέα του ρευστού που χρησιμοποιείτε σχετικά με τα προτεινόμενα υγρά πλυσίματος και την προτεινόμενη συχνότητα πλυσίματος.

Σε περίπτωση που η αντλία χρησιμοποιείται για την τροφοδοσία συστήματος κυκλοφορίας υλικού, αφήστε τον διαλύτη να κυκλοφορήσει έως ότου η αντλία ξεπλυθεί καλά.

### ⚠ ΠΡΟΣΟΧΗ

Μην αφήνετε ποτέ νερό ή ρευστό διαλυτό στο νερό, στην αντλία κατά τη διάρκεια της νύκτας. Εάν χρησιμοποιείτε ρευστό με βάση το νερό, ξεπλένετε πρώτα με νερό, και στη συνέχεια με υγρό που προστατεύει από την οξείδωση, όπως οι διαλύτες πετρελαίου. Εκτονώστε την πίεση, χωρίς να αφαιρέσετε το προστατευτικό από την οξείδωση που βρίσκεται στην αντλία, για την προστασία των εξαρτημάτων από τη διάβρωση.

## Απεικονίζεται το Μοντέλο 223586



Σχ. 3

02501

# Αντιμετώπιση προβλημάτων

**ΣΗΜΕΙΩΣΗ:** Ελέγξτε για όλα τα πιθανά προβλήματα και λύσεις τους πριν αποσυναρμολογήσετε την αντλία.

ΠΡΟΒΛΗΜΑ	ΑΙΤΙΑ	ΛΥΣΗ
Η αντλία δεν λειτουργεί.	Φραγμένος αγωγός ή ανεπαρκής παροχή αέρα.	Καθαρίστε τον αγωγό, αυξήστε την παροχή αέρα.
	Ανεπαρκής πίεση αέρα, κλειστές ή φραγμένες βαλβίδες αέρα, κλπ.	Ανοίξτε, καθαρίστε.
	Εξάντληση των αποθεμάτων ρευστού.	Αναπληρώστε και αφαιρέστε τον αέρα από την αντλία και από τους αγωγούς ρευστού.
	Φθαρμένος μηχανισμός βαλβίδων αέρα, διακοπή λειτουργίας.	Συντήρηση του αεροκινητήρα (βλέπε το εγχειρίδιο που παρέχεται).
	Ξηραμένο ρευστό στο έμβολο της αντλίας βαφής (26).	Καθαρίστε το έμβολο, ελέγξτε ή αντικαταστήστε τα στεγανοποιητικά του στομίου (18, 23). Σταματάτε την αντλία μόνο εάν το έμβολο βρίσκεται στην κάτω θέση και φροντίστε το διαβρεχόμενο πώμα να είναι πάντα γεμάτο με συμβατό διαλύτη.
Η αντλία λειτουργεί αλλά στην είσοδο και/ή στην έξοδο η απόδοση είναι χαμηλή.	Φραγμένος αγωγός ή ανεπαρκής παροχή αέρα.	Καθαρίστε τον αγωγό, αυξήστε την παροχή αέρα.
	Ανεπαρκής πίεση αέρα, κλειστές ή φραγμένες βαλβίδες αέρα, κλπ.	Ανοίξτε, καθαρίστε.
	Εξάντληση των αποθεμάτων ρευστού.	Αναπληρώστε και αφαιρέστε τον αέρα από την αντλία και από τους αγωγούς ρευστού.
	Απόφραξη αγωγού ρευστού, βαλβίδων, κλπ.	Καθαρίστε*.
	Υπερβολικά σφιγμένο στεγανοποιητικό περικόχλιο (36).	Χαλαρώστε (βλέπε σελίδα 9).
	Χαλαρώστε το στεγανοποιητικό περικόχλιο (36) ή τα φθαρμένα στεγανοποιητικά του στομίου (18, 23).	Σφίξτε το στεγανοποιητικό περικόχλιο (βλέπε σελίδα 9), αντικαταστήστε τα στεγανοποιητικά του στομίου (βλέπε σελίδα 14).
Η αντλία λειτουργεί αλλά στην είσοδο η απόδοση είναι χαμηλή.	Ανοιχτή ή φθαρμένη βαλβίδα αναρρόφησης.	Καθαρίστε, προβείτε σε συντήρηση. Βλέπε σελίδα 14.
Η αντλία λειτουργεί αλλά στην είσοδο η απόδοση είναι χαμηλή.	Ανοιχτά ή φθαρμένα στεγανοποιητικά ή βαλβίδα ρευστού (18, 23).	Καθαρίστε, προβείτε σε συντήρηση. Βλέπε σελίδα 14.
Μη κανονική λειτουργία ή λειτουργία σε αυξανόμενη ταχύτητα.	Εξάντληση των αποθεμάτων ρευστού.	Αναπληρώστε και αφαιρέστε τον αέρα από την αντλία και από τους αγωγούς ρευστού.
	Ανοιχτή ή φθαρμένη βαλβίδα αναρρόφησης.	Καθαρίστε, προβείτε σε συντήρηση. Βλέπε σελίδα 14.
	Ανοιχτά ή φθαρμένα στεγανοποιητικά ή βαλβίδα ρευστού (18, 23).	Καθαρίστε, προβείτε σε συντήρηση. Βλέπε σελίδα 14.

\* Για να διαπιστώσετε εάν ο ελαστικός σωλήνας ή το πιστόλι είναι φραγμένα, εκτονώστε την πίεση. Αποσυνδέστε τον ελαστικό σωλήνα ρευστού και τοποθετήστε ένα δοχείο στην έξοδο ρευστού της αντλίας για τη συλλογή του ρευστού που ενδέχεται να τρέξει. Ανοίξτε την παροχή αέρα όσο χρειάζεται ώστε η αντλία να τεθεί σε λειτουργία (περίπου 0,14–0,28 MPa [1,4–2,8 bar]). Εάν με την παροχή αέρα η αντλία ξεκινήσει, τότε το σημείο απόφραξης βρίσκεται στον ελαστικό σωλήνα ρευστού ή στο πιστόλι.

# Συντήρηση

## Αποσύνδεση της Αντλίας Βαφής.

### ⚠ ΠΡΟΕΙΔΟΠΟΙΗΣΗ

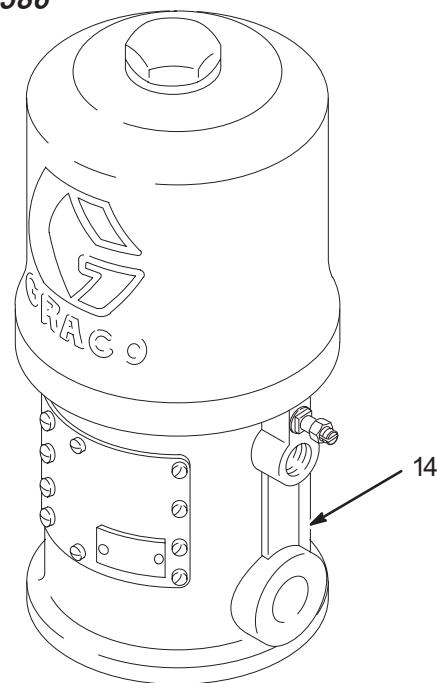
Για να μειώνετε τον κίνδυνο σοβαρού τραυματισμού κάθε φορά που απαιτείται εκτόνωση της πίεσης, ακολουθείτε πάντα τη **Διαδικασία Εκτόνωσης Πίεσης** στη σελίδα 9.

1. Ξεπλύνετε την αντλία, εάν αυτό είναι εφικτό. Σταματήστε την αντλία όταν το έμβολο βρίσκεται στην κάτω θέση. Εκτονώστε την πίεση.
2. Αποσυνδέστε τους ελαστικούς σωλήνες αέρα και ρευστού. Αφαιρέστε την αντλία από τη βάση στήριξης. Σημειώστε τις αντίστοιχες θέσεις εξόδου του ρευστού της αντλίας και της εισόδου αέρα του κινητήρα.
3. Βλέπε Σχ. 4. (Για το Μοντέλο 221075, ανατρέξτε και στο Σχήμα με τα Εξαρτήματα της σελίδας 16.) Ξεβιδώστε τα ασφαλιστικά περικόχλια των συνδετικών ράβδων (4) από τις συνδετικές ράβδους (12). Αφαιρέστε τον πείρο ασφάλισης (3). Ξεβιδώστε το έμβολο της αντλίας βαφής (26) από τον αεροκινητήρα (14) ή τον συνδετικό άξονα (37, μόνο για το Μοντέλο 221075). Τραβήξτε και αφαιρέστε προσεχτικά την αντλία βαφής (15) από τον αεροκινητήρα (14). Ελέγξτε τον δακτύλιο-Ο (7).
4. Για τη συντήρηση της αντλίας βαφής ανατρέξτε στη σελίδα 14. Για τη συντήρηση του αεροκινητήρα, ανατρέξτε στο εγχειρίδιο του αεροκινητήρα που παρέχεται χωριστά.

## Επανασύνδεση της Αντλίας Βαφής

1. Αφού λιπάνετε τον δακτύλιο-Ο (7), τοποθετήστε τον στο έμβολο της αντλίας βαφής (26). Στρέψτε την έξοδο ρευστού της αντλίας προς την είσοδο αέρα του αεροκινητήρα όπως υποδεικνύεται στο βήμα 2 κάτω από το τμήμα **Αποσύνδεση της Αντλίας Βαφής**. Τοποθετήστε την αντλία βαφής (15) στις συνδετικές ράβδους (12). Βλέπε Σχ. 4.
2. Βιδώστε τα ασφαλιστικά περικόχλια (4) στις συνδετικές ράβδους (12) χωρίς να τα σφίξετε. Βιδώστε την αντλία βαφής (26) στην άτρακτο του αεροκινητήρα (14) ή στον συνδετικό άξονα (37, μόνο για το Μοντέλο 221075) έως ότου ευθυγραμμιστούν οι οπές των πείρων. Τοποθετήστε τον πείρο ασφάλισης (3).
3. Στερεώστε την αντλία και επανασυνδέστε όλους τους ελαστικούς σωλήνες. Επανασυνδέστε το καλώδιο γείωσης, εάν αποσυνδέθηκε κατά την επισκευή. Στρέψτε το στεγανοποιητικό περικόχλιο/το διαβρεχόμενο πώμα (36) με ροπή 24–27 N.m. Πληρώστε το διαβρεχόμενο πώμα με στεγανοποιητικό υγρό της Graco ή με συμβατό διαλύτη.
4. Σφίξτε τα στεγανοποιητικά περικόχλια των συνδετικών ράβδων (4) και συστρέψτε όπως υποδεικνύεται στο Σχ. 4.
5. Εκκινήστε την αντλία και αφήστε την να λειτουργήσει σε πίεση αέρα περίπου 3 bar, ώστε να βεβαιωθείτε ότι λειτουργεί σωστά.

Απεικονίζεται το Μοντέλο 223586

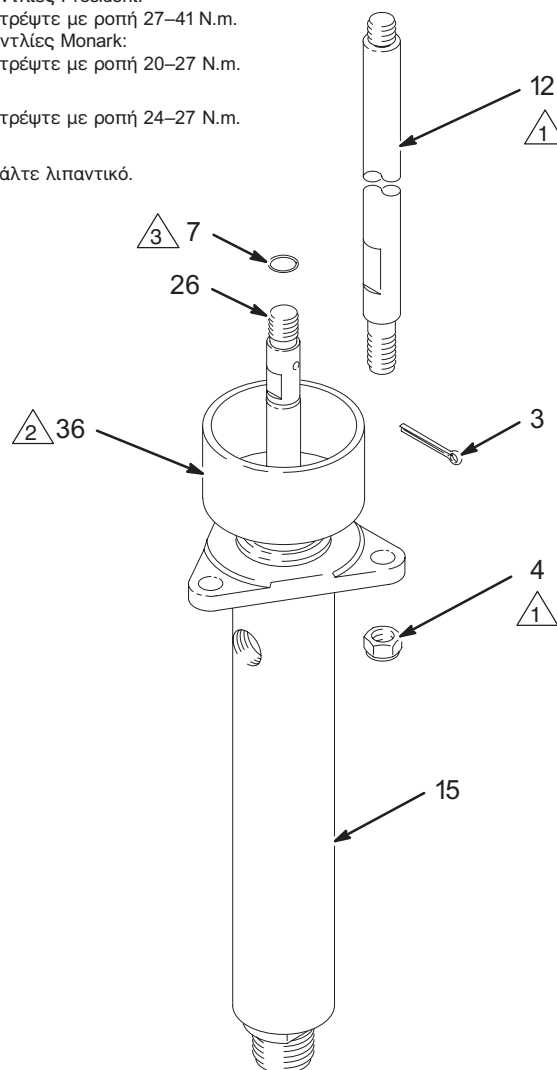


Αντλίες President:  
Στρέψτε με ροπή 27–41 N.m.  
Αντλίες Monark:  
Στρέψτε με ροπή 20–27 N.m.



Στρέψτε με ροπή 24–27 N.m.

Βάλτε λιπαντικό.



Σχ. 4

02503



# Συντήρηση

## Συντήρηση Αντλίας Βαφής

### Αποσυναρμολόγηση

Όταν αποσυναρμολογείτε την αντλία βαφής, τοποθετείτε όλα τα εξαρτήματα που αφαιρείτε με τη σειρά, για να είναι ευκολότερη η επανασυναρμολόγηση. Ανατρέξτε στο Σχ. 5.

**ΣΗΜΕΙΩΣΗ:** Διατίθεται το Κιτ Επισκευής 235635. Για βέλτιστα αποτελέσματα, χρησιμοποιείτε όλα τα καινούρια εξαρτήματα που περιλαμβάνονται στο κιτ. Τα εξαρτήματα που περιλαμβάνονται στο κιτ υποδεικνύονται με αστερίσκο, λόγω χάριν (17\*).

Καθαρίζετε καλά όλα τα εξαρτήματα κατά την αποσυναρμολόγηση. Ελέγχετε προσεκτικά για τυχόν βλάβη ή φθορά και προβείτε στις απαιτούμενες αντικαταστάσεις.

1. Αφαιρέστε την αντλία βαφής από τον αεροκινητήρα όπως υποδεικνύεται στη σελίδα 13.
2. Ξεβιδώστε το περίβλημα της βαλβίδας αναρρόφησης (33) από το περίβλημα εξόδου (35). Εάν είναι δύσκολο να αφαιρεθεί, ψεκάστε με λάδι γύρω από τα σπειρώματα και χτυπήστε *απαλά* το περίβλημα της βαλβίδας με πλαστικό σφυρί για να το χαλαρώσετε. Βλέπε Σχ. 5.
3. Αφαιρέστε από το περίβλημα της βαλβίδας αναρρόφησης (33) τον πείρο του στοπ της βαλβίδας (29), τον συγκρατητήρα του δακτύλιου-Ο (31), τον δακτύλιο-Ο (30), τον οδηγό (32) και την μπίλια (28).
4. Χαλαρώστε το στεγανοποιητικό περικόχλιο (36). Ωθήστε προς τα κάτω το έμβολο της αντλίας βαφής (26) όσο το δυνατόν περισσότερο και αφαιρέστε τραβώντας το από το κάτω μέρος του περιβλήματος εξόδου (35).
5. Ασφαλίστε τις επίπεδες πλευρές του εμβόλου της αντλίας βαφής (26) σε κατάλληλη επιφάνεια. Ξεβιδώστε τον φυτευτό κοχλία του εμβόλου (34) και αφαιρέστε από τη ράβδο. Αφαιρέστε την μπίλια (17), τον συγκρατητήρα (22), τα στεγανοποιητικά (18, 23) και τους στυπιοθλίπτες (24, 25).
6. Αφαιρέστε το στεγανοποιητικό περικόχλιο (36), τα στεγανοποιητικά του στομίου (18, 23) και τους στυπιοθλίπτες (24, 25) από το περίβλημα της εξόδου (35).
7. Ελέγξτε όλα τα εξαρτήματα για βλάβες. Καθαρίστε όλα τα εξαρτήματα και τα σπειρώματα με συμβατό διαλύτη πριν από την επανασυναρμολόγηση. Ελέγξτε τις γυαλισμένες επιφάνειες του εμβόλου της αντλίας βαφής (26) και το χιτώνιο (20) για τυχόν εκδορές, χαραγματιές ή άλλες φθορές που ενδέχεται να προκαλέσουν διαρροή και πρόωρη φθορά των στεγανοποιητικών. Για τον σκοπό αυτό, περάστε το δάκτυλό σας επάνω στις γυαλισμένες επιφάνειες ή κρατήστε το εξάρτημα υπό γωνία κάτω από φως. Βεβαιωθείτε ότι τα έδρανα της μπίλιας στο έμβολο (R) και το περίβλημα της βαλβίδας αναρρόφησης (S) δεν φέρουν ρωγμές ή αμυχές. Αντικαταστήστε τα εξαρτήματα που έχουν υποστεί βλάβη ή φθορά.

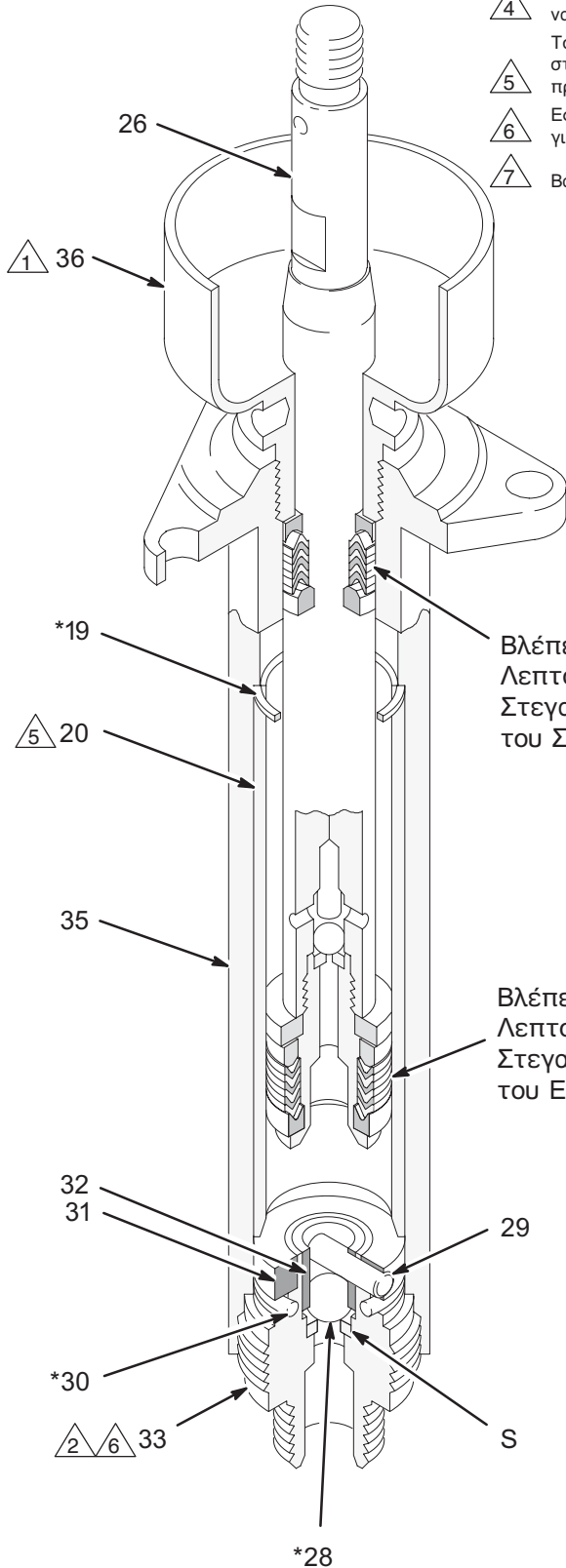
**ΣΗΜΕΙΩΣΗ:** Σε περίπτωση που το χιτώνιο (20) πρέπει να αντικατασταθεί και δεν μπορεί να αφαιρεθεί εύκολα, απευθυνθείτε στον τοπικό διανομέα της Graco.

### Επανασυναρμολόγηση

1. Λιπάνετε τα στεγανοποιητικά του στομίου και τοποθετήστε τα στο περίβλημα της εξόδου (35) ένα προς ένα όπως περιγράφεται ακολούθως, *με τα χείλη των στεγανοποιητικών - ν προς τα κάτω*: αρσενικός στυπιοθλίπτης (24\*), ένα δερμάτινο στεγανοποιητικό - ν (18\*), ένα από PTFE (23\*), ένα από δέρμα (18\*), ένα από PTFE (23\*), ένα από δέρμα (18\*), ένα από PTFE (23\*), και θηλυκός στυπιοθλίπτης (25\*). Τοποθετήστε το στεγανοποιητικό περικόχλιο (36) χωρίς να το σφίξετε. Βλέπε Λεπτομέρειες των Στεγανοποιητικών του Στομίου στο Σχ. 5.
2. Εάν έχετε αφαιρέσει το χιτώνιο (20), επανατοποθετήστε το στο περίβλημα εξόδου (35) και βεβαιωθείτε ότι αντικαταστήσατε το παρέμβυσμα (19\*). *Βεβαιωθείτε ότι το κωνικό άκρο του χιτωνίου είναι στραμμένο προς τα κάτω, δηλαδή προς τη βαλβίδα αναρρόφησης της αντλίας.*
3. Λιπάνετε τα στεγανοποιητικά του εμβόλου και τοποθετήστε τα στον φυτευτό κοχλία του εμβόλου (34) ένα προς ένα με τη σειρά που περιγράφεται ακολούθως, *με τα χείλη των στεγανοποιητικών - ν προς τα επάνω*: θηλυκός στυπιοθλίπτης (25\*), ένα στεγανοποιητικό - ν από PTFE (23\*), ένα στεγανοποιητικό - ν από δέρμα (18\*), ένα από PTFE (23\*), ένα από δέρμα (18\*), ένα από PTFE (23\*), ένα από δέρμα (18\*), αρσενικός στυπιοθλίπτης (24\*), και συγκρατητήρας στεγανοποιητικών (22). Βλέπε Λεπτομέρειες των Στεγανοποιητικών του Εμβόλου στο Σχ. 5.
4. Για τον φυτευτό κοχλία του εμβόλου (34) χρησιμοποιήστε στεγανοποιητικό σπειρωμάτων. Τοποθετήστε την μπίλια του εμβόλου (17\*) στο έμβολο και βιδώστε το συγκρότημα της βαλβίδας του εμβόλου στο έμβολο της αντλίας βαφής (26). Στρέψτε με ροπή 74–88 N.m.
5. Εισάγετε το έμβολο της αντλίας βαφής (26) στο κάτω μέρος του περιβλήματος της εξόδου (35), προσέχοντας να μην γδαρθεί το χιτώνιο (20). Ωθήστε το έμβολο προς τα επάνω ώστε να προεξέχει από το στεγανοποιητικό περικόχλιο (36).
6. Τοποθετήστε την μπίλια (28\*), τον οδηγό (32), τον δακτύλιο-Ο (30\*), τον συγκρατητήρα (31), και τον πείρο του στοπ της μπίλιας (29) στο περίβλημα της βαλβίδας αναρρόφησης (33). Εφαρμόστε λιπαντικό για σπειρώματα και βιδώστε το περίβλημα της βαλβίδας αναρρόφησης στο περίβλημα εξόδου (35). Στρέψτε με ροπή 74–88 N.m.
7. Επανασυνδέστε την αντλία βαφής στον αεροκινητήρα όπως υποδεικνύεται στη σελίδα 13.

# Συντήρηση

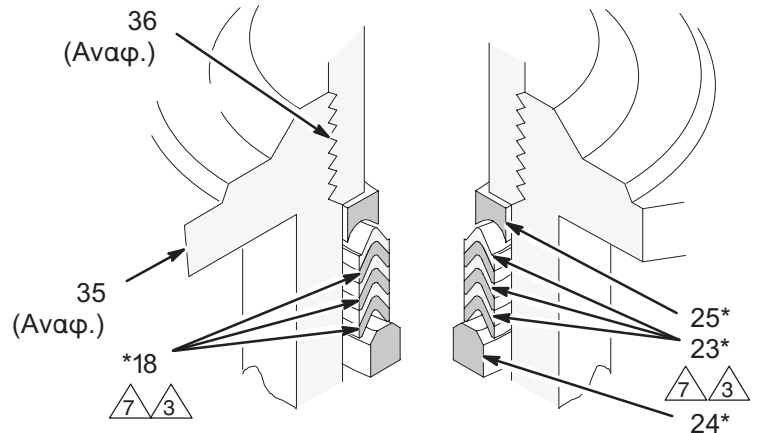
- 1 ⚠ Στρέψτε με ροπή 24–27 N.m.
- 2 ⚠ Στρέψτε με ροπή 74–88 N.m.
- 3 ⚠ Τα χείλη των στεγανοποιητικών-ν πρέπει να είναι στραμμένα προς τα κάτω.
- 4 ⚠ Τα χείλη των στεγανοποιητικών-ν πρέπει να είναι στραμμένα προς τα επάνω.
- 5 ⚠ Το κωνικό άκρο πρέπει να είναι στραμμένο προς τα κάτω, δηλαδή προς τη είσοδο της αντλίας (33).
- 6 ⚠ Εφαρμόστε λιπαντικό για σπειρώματα.
- 7 ⚠ Βάλτε λιπαντικό.



Βλέπε  
Λεπτομέρειες των  
Στεγανοποιητικών  
του Στομίου Δεξιά

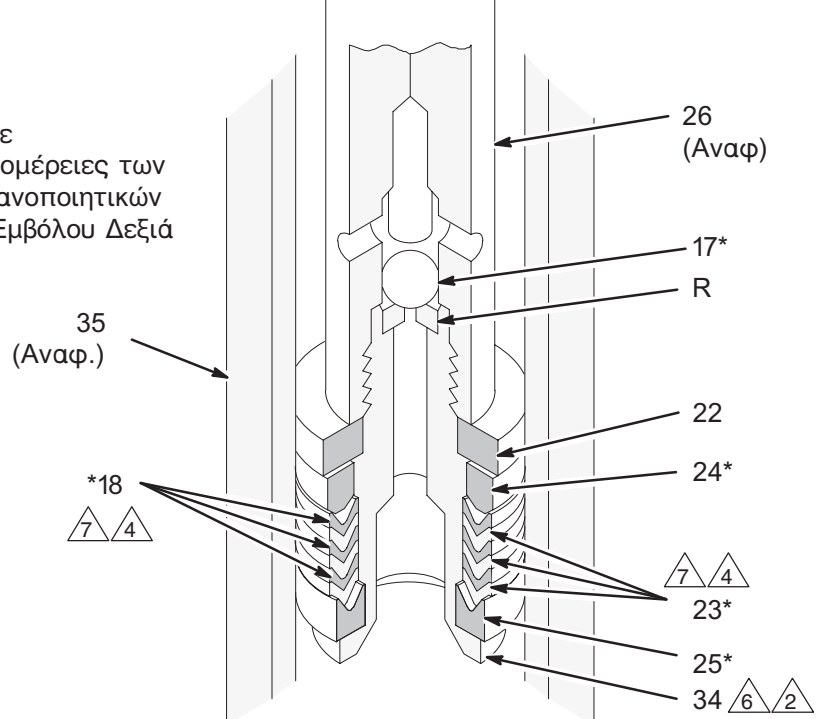
Βλέπε  
Λεπτομέρειες των  
Στεγανοποιητικών  
του Εμβόλου Δεξιά

## Λεπτομέρειες των Στεγανοποιητικών του Στομίου



02505

## Λεπτομέρειες των Στεγανοποιητικών του Εμβόλου



02505

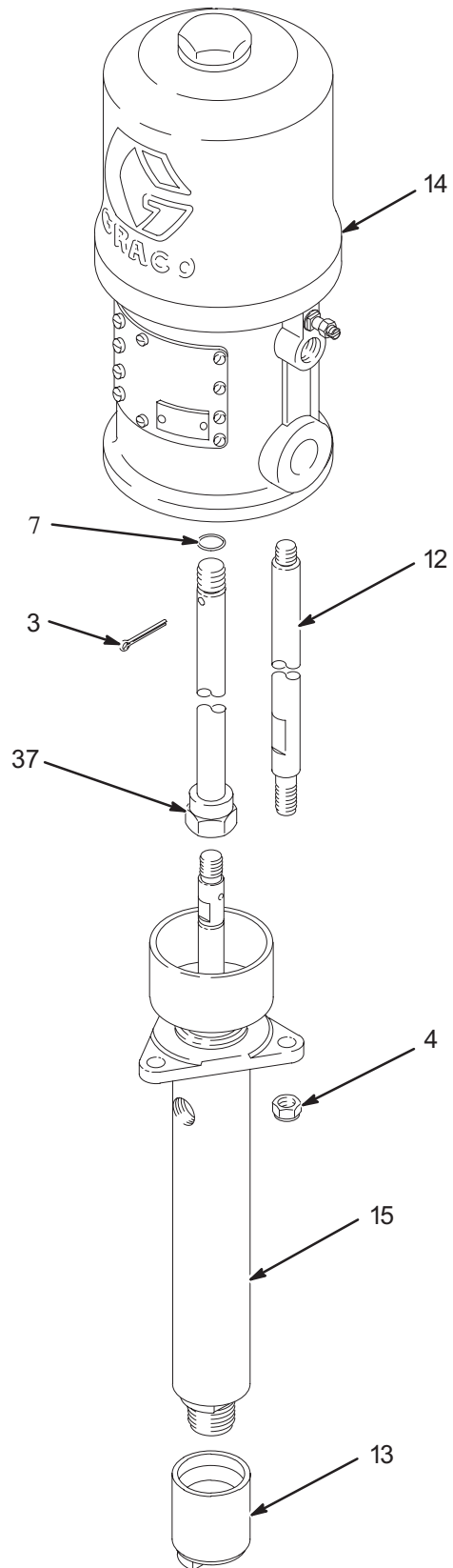
# Εξαρτήματα

## Μοντέλο 221075, Σειρά C

Αντλία President με Λόγο 30:1, Κυλινδρικό  
Δοχείο 200 Λίτρων

Αρ. Αναφ.	Αρ. Εξαρτήματος	Περιγραφή	Ποσ.
3✓	101946	ΠΕΙΡΟΣ, ασφάλισης, από ανοξείδωτο χάλυβα, 3,2 mm x 38 mm	1
4	101566	ΠΕΡΙΚΟΧΛΙΟ, ασφαλιστικό, 3/8-16	3
7	156082	ΣΤΕΓΑΝΟΠΟΙΗΤΙΚΟ, δακτυλίου-O, από καουτσούκ νιτριλίου	1
12	168220	ΡΑΒΔΟΣ, συνδετική, από ανθρακοχάλυβα; 508 mm, από ώμο σε ώμο	3
13	168222	ΑΓΩΓΟΣ, προέκτασης εισόδου, από αλουμίνιο	1
14	207352	ΑΕΡΟΚΙΝΗΤΗΡΑΣ; Για εξαρτήματα βλέπε 306982	1
15	223587	ΣΥΓΚΡΟΤΗΜΑ ΑΝΤΛΙΑΣ ΒΑΦΗΣ Βλέπε σελίδες 18-19	1
37	207698	ΑΞΟΝΑΣ, συνδετικός, από ανθρακοχάλυβα	1

✓ Για οικονομία χρόνου, έχετε διαθέσιμα τα συγκεκριμένα ανταλλακτικά.



02507



# Εξαρτήματα

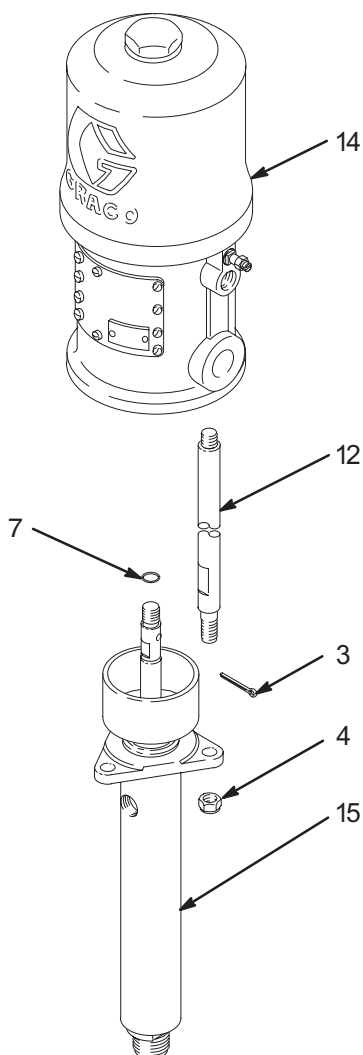
**Μοντέλο 243664, Σειρά Α**

**Μοντέλο 223586, Σειρά Β**

Αντλία President με Λόγο 30:1, Κοντό μέγεθος

Αρ. Αναφ.	Αρ. Εξαρτήματος	Περιγραφή	Ποσ.
3✓	101946	ΠΕΙΡΟΣ, ασφάλισης, από ανοξείδωτο χάλυβα, 3,2 mm x 38 mm	1
4	101566	ΠΕΡΙΚΟΧΛΙΟ, ασφαλιστικό, 3/8-16	3
7	156082	ΣΤΕΓΑΝΟΠΟΙΗΤΙΚΟ, δακτυλίου-O, από καουτσούκ νιτριλίου	1
12	168221	ΡΑΒΔΟΣ, συνδετική, από ανθρακοχάλυβα, 114 mm, από ώμο σε ώμο	3
14	207352	ΑΕΡΟΚΙΝΗΤΗΡΑΣ; Για εξαρτήματα βλέπε 306982	1
15	223587	ΣΥΓΚΡΟΤΗΜΑ ΑΝΤΛΙΑΣ ΒΑΦΗΣ Μόνο για το Μοντέλο 223586	1
	243663	ΣΥΓΚΡΟΤΗΜΑ ΑΝΤΛΙΑΣ ΒΑΦΗΣ Μόνο για το Μοντέλο 243664	1

✓ Για οικονομία χρόνου, έχετε διαθέσιμα τα συγκεκριμένα ανταλλακτικά.



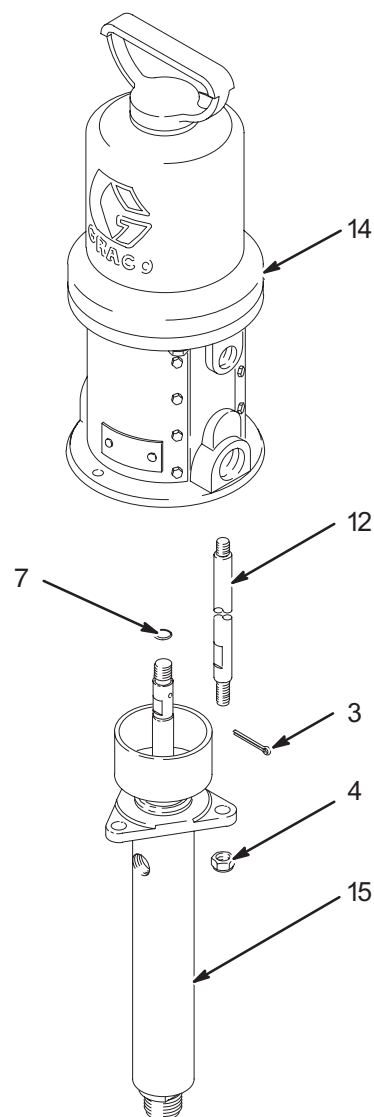
02503

**Αρ. Εξαρτήματος 239327, Σειρά Α**

Αντλία Monark με Λόγο 15:1, Κοντό μέγεθος

Αρ. Αναφ.	Αρ. Εξαρτήματος	Περιγραφή	Ποσ.
3✓	101946	ΠΕΙΡΟΣ, ασφάλισης, από ανοξείδωτο χάλυβα, 3,2 mm x 38 mm	1
4	101566	ΠΕΡΙΚΟΧΛΙΟ, ασφαλιστικό, 3/8-16	3
7	154771	ΔΑΚΤΥΛΙΟΣ -O, buna-n	1
12	164722	ΡΑΒΔΟΣ, συνδετική, από ανθρακοχάλυβα, 111 mm από ώμο σε ώμο	3
14	215363	ΑΕΡΟΚΙΝΗΤΗΡΑΣ; Για εξαρτήματα βλέπε 307043	1
15	223587	ΣΥΓΚΡΟΤΗΜΑ ΑΝΤΛΙΑΣ ΒΑΦΗΣ Βλέπε σελίδες 18-19	1

✓ Για οικονομία χρόνου, έχετε διαθέσιμα τα συγκεκριμένα ανταλλακτικά.



07197A

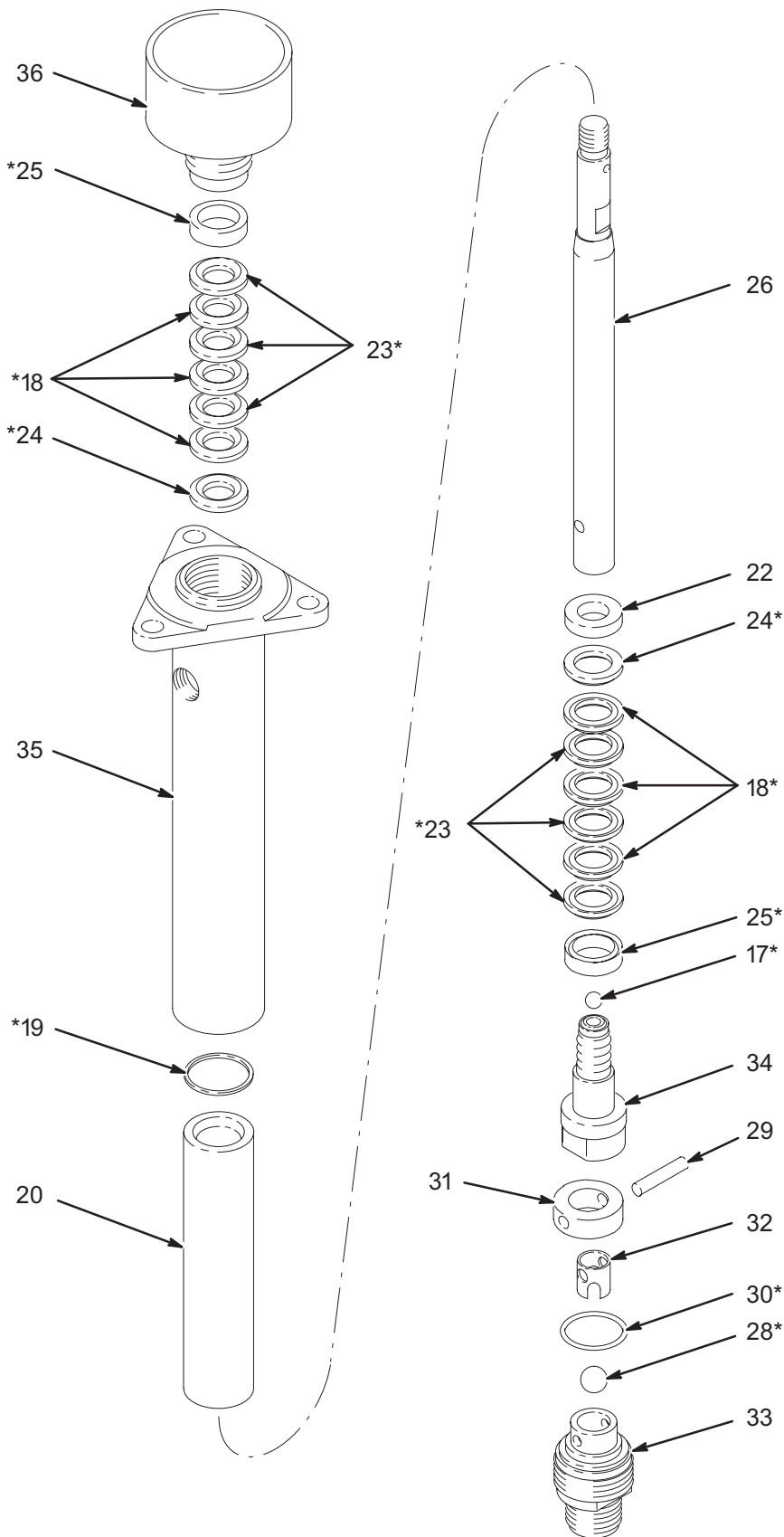
306981

17

# Εξαρτήματα

Μοντέλο 243663, Σειρά A

Μοντέλο 223587, Σειρά D  
Αντλία Βαφής Severe-Dutys



# Εξαρτήματα

Μοντέλο 243663, Σειρά A  
Μοντέλο 223587, Σειρά D  
Αντλία Βαφής Severe-Dutys

Αρ. Αναφ.	Αρ. Εξαρτήματος	Περιγραφή	Ποσ.	Αρ. Αναφ.	Αρ. Εξαρτήματος	Περιγραφή	Ποσ.
17*	105444	ΜΠΙΛΙΑ, εμβόλου, από ανοξείδωτο χάλυβα, διάμετρος 7,9 mm (0,31")	1	32	186187	ΟΔΗΓΟΣ, μπίλιας, από ανοξείδωτο χάλυβα	1
18*	βλέπε διάγραμμα	ΣΤΕΓΑΝΟΠΟΙΗΤΙΚΟ-V	6	33	223593	ΠΕΡΙΒΛΗΜΑ, βαλβίδας, αναρρόφησης, από ανοξείδωτο χάλυβα με έδρανο από καρβίδιο του βολφραμίου	1
19*	164480	ΠΑΡΕΜΒΥΣΜΑ, επίπεδο, από ΡΤΦΕ	1				1
20	178902	ΧΙΤΩΝΙΟ, περιβλήματος, από ανοξείδωτο χάλυβα	1	34	223565	ΦΥΤΕΥΤΟΣ ΚΟΧΛΙΑΣ, εμβόλου, από ανοξείδωτο χάλυβα με έδρανο από καρβίδιο βολφραμίου	1
22✓	186184	ΣΥΓΚΡΑΤΗΤΗΡΑΣ, στεγανοποιητικού, από ανοξείδωτο χάλυβα	1	35	207011	ΠΕΡΙΒΛΗΜΑ, εξόδου, από ανθρακοχάλυβα	1
23*	βλέπε διάγραμμα	ΣΤΕΓΑΝΟΠΟΙΗΤΙΚΟ-V	6	36	207731	ΣΤΕΓΑΝΟΠΟΙΗΤΙΚΟ ΠΕΡΙΚΟΧΛΙΟ/ ΔΙΑΒΡΕΧΟΜΕΝΟ ΠΩΜΑ, από ανθρακοχάλυβα	1
24*	186182	ΣΤΥΠΙΟΘΛΙΠΤΗΣ, στεγανοποιητικού, αρσενικός, από ανοξείδωτο χάλυβα	2				1
25*	186181	ΣΤΥΠΙΟΘΛΙΠΤΗΣ, στεγανοποιητικού, θηλυκός, από ανοξείδωτο χάλυβα	2	38	172479	ΕΤΙΚΕΤΑ, προειδοποίησης (δεν απεικονίζεται)	1
26	223589	ΕΜΒΟΛΟ, αντλίας βαφής, από ανοξείδωτο χάλυβα	1				
28*	105445	ΜΠΙΛΙΑ, αναρρόφησης, από ανοξείδωτο χάλυβα, διάμετρος 13 mm (0,5")	1				
29	186179	ΠΕΙΡΟΣ, στοπ μπίλιας, από ανοξείδωτο χάλυβα	1				
30*	165052	ΣΤΕΓΑΝΟΠΟΙΗΤΙΚΟ, δακτυλίου-Ο, από ΡΤΦΕ	1				
31	186183	ΣΥΓΚΡΑΤΗΤΗΡΑΣ, δακτυλίου-Ο, από ανοξείδωτο χάλυβα	1				

\* Τα εξαρτήματα αυτά περιλαμβάνονται στα Βασικά Κιτ Επισκευής. Για τα στεγανοποιητικά υλικά που περιλαμβάνονται σε κάθε κιτ, βλέπε το διάγραμμα που ακολουθεί.

✓ Για οικονομία χρόνου, έχετε διαθέσιμα τα συγκεκριμένα ανταλλακτικά.

## Κιτ Επισκευής και Διάγραμμα Στεγανοποιητικών

ΜΟΝΤΕΛΟ	ΑΡ. ΑΝΑΦ.	ΣΤΕΓΑΝΟΠΟΙΗΤΙΚΟ-V	ΥΛΙΚΟ	ΚΙΤ ΕΠΙΣΚΕΥΗΣ
223587	18 23	164477 164862	Δέρμα ΡΤΦΕ	Στο κιτ 235635 περιλαμβάνονται 6 στεγανοποιητι ά-V από δέρμα και 6 από ΡΤΦΕ
243663	18 23	◆	Tuff-Stack™ Tuff-Stack™	Στο κιτ 243687 περιλαμβάνονται 12 στεγανοποιητικά-V Tuff-Stack™
	18 23	164477 108453	Δέρμα Πολυαιθυλένιο Πολύ Υψηλού Μοριακού Βάρους	Στο κιτ 223675 περιλαμβάνονται 6 στεγανοποιητικά-V από δέρμα και 6 UHMWPE
	18 23	164862 164862	ΡΤΦΕ ΡΤΦΕ	Στο κιτ 237725 περιλαμβάνονται 12 στεγανοποιητικά-V από ΡΤΦΕ

◆ Το Σετ Στεγανοποιητικών 243621 περιλαμβάνει 12 στεγανοποιητικά-V Tuff-Stack™

# Τεχνικά Στοιχεία

Κατηγορία	Στοιχεία
Μέγιστη πίεση ρευστού κατά τη λειτουργία	Μοντέλα 221075, 223586 και 243664: 25 MPa (248 bar) Μοντέλο 239327: 10,5 MPa (105 bar)
Μέγιστη πίεση εισόδου αέρα	Μοντέλα 221075, 223586 και 243664: 0,8 MPa (8 bar) Μοντέλο 239327: 0,7 MPa (7 bar)
Σχέση	Μοντέλα 221075, 223586 και 243664: 30:1 Μοντέλο 239327: 15:1
Ροή ρευστού στις 60 περιστροφές ανά λεπτό	Μοντέλα 221075, 223586 και 243664: 3,8 λίτρα ανά λεπτό Μοντέλο 239327: 1,9 λίτρα ανά λεπτό
Συνιστώμενη ταχύτητα αντλίας	15 με 25 κύκλοι ανά λεπτό
Βάρος	Μοντέλο 221075: περίπου 14 kg Μοντέλα 223586 και 243664: περίπου 11 kg Μοντέλο 239327: περίπου 8 kg
Διαβρεχόμενα εξαρτήματα	Ανθρακοχάλυβας, επίστρωση χρωμίου και ψευδαργύρου, καρβίδιο του βολφραμίου, PTFE, δέρμα, AISI 304, 316, 420, 440, και ανοξείδωτος χάλυβας διαβάθμισης 17–4 PH

## Στάθμη Ηχητικής Πίεσης (dBa)

(υπολογίστηκε σε απόσταση 1 μέτρου από τη μονάδα)

Αεροκινητήρας	Πίεση Αέρα στην Είσοδο στις 15 περιστροφές ανά λεπτό		
	0,28 MPa (2,8 bar)	0,48 MPa (4,8 bar)	0,7 MPa (7 bar)
President	73,6 dB(A)	78,34 dB(A)	80,85 dB(A)
Monark	73,3 dB(A)	75,9 dB(A)	77,7 dB(A)

## Στάθμη Ηχητικής Ισχύος (dBa)

(δοκιμάστηκε κατά ISO 9614–2)

Αεροκινητήρας	Πίεση Αέρα στην Είσοδο στις 15 περιστροφές ανά λεπτό		
	0,28 MPa (2,8 bar)	0,48 MPa (4,8 bar)	0,7 MPa (7 bar)
President	87,4 dB(A)	92,09 dB(A)	94,62 dB(A)
Monark	87,0 dB(A)	89,7 dB(A)	91,4 dB(A)

# Τεχνικά Στοιχεία

## Αντλίες President με Λόγο 30:1

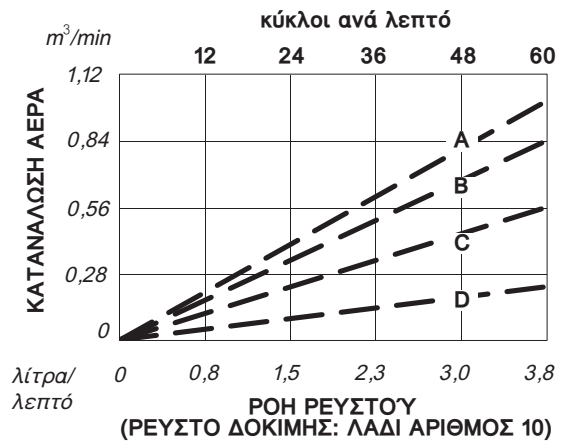
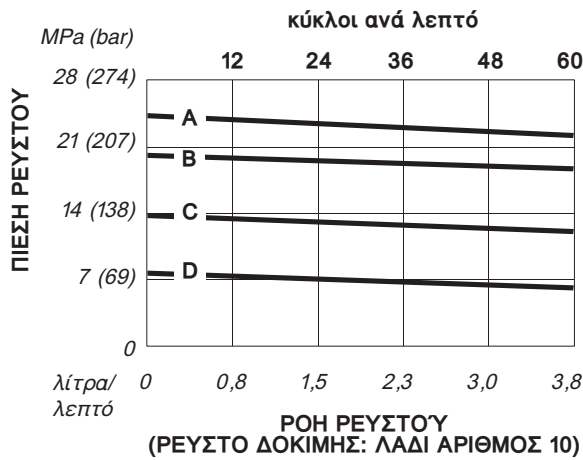
Για να βρείτε την πίεση στην έξοδο του ρευστού (MPa/bar) για συγκεκριμένη ροή ρευστού (lpm) και πίεση αέρα κατά τη λειτουργία (MPa/bar):

1. Εντοπίστε την επιθυμητή ροή στο κάτω μέρος του διαγράμματος.
2. Ακολουθήστε την κατακόρυφη γραμμή έως το σημείο που τέμνει την καμπύλη της επιθυμητής πίεσης στην έξοδο ρευστού (μαύρη). Στα αριστερά της κλίμακας μπορείτε να διαβάσετε την τιμή της πίεσης στην έξοδο ρευστού.

Για να βρείτε την κατανάλωση αέρα της αντλίας ( $m^3/min$ ) για συγκεκριμένη ροή ρευστού (lpm) και πίεση αέρα (MPa/bar):

1. Εντοπίστε την επιθυμητή ροή στο κάτω μέρος του διαγράμματος.
2. Ακολουθήστε την κατακόρυφη γραμμή έως το σημείο όπου τέμνει την καμπύλη της επιθυμητής κατανάλωσης αέρα (διακεκομμένη). Στα αριστερά της κλίμακας μπορείτε να διαβάσετε την τιμή της κατανάλωσης αέρα.

- A πίεση αέρα 0,8 MPa (8 bar)
- B πίεση αέρα 0,7 MPa (7 bar)
- C πίεση αέρα 0,49 MPa (4,9 bar)
- D πίεση αέρα 0,28 MPa (2,8 bar)



## Αντλία Monark με λόγο 15:1

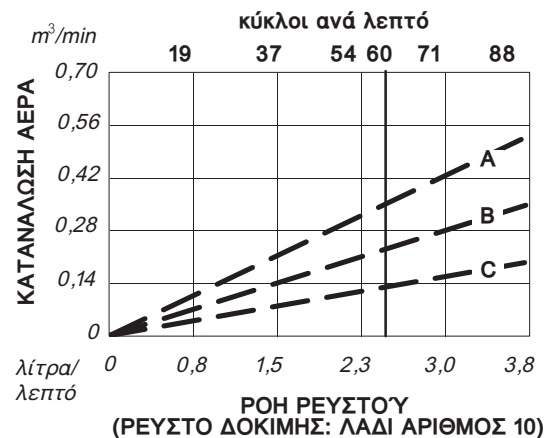
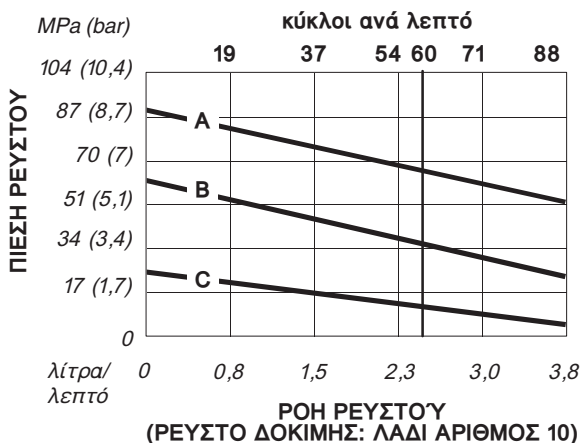
Για να βρείτε την πίεση στην έξοδο του ρευστού (MPa/bar) για συγκεκριμένη ροή ρευστού (lpm) και πίεση αέρα κατά τη λειτουργία (MPa/bar):

1. Εντοπίστε την επιθυμητή ροή στο κάτω μέρος του διαγράμματος.
2. Ακολουθήστε την κατακόρυφη γραμμή έως το σημείο που τέμνει την καμπύλη της επιθυμητής πίεσης στην έξοδο ρευστού (μαύρη). Στα αριστερά της κλίμακας μπορείτε να διαβάσετε την τιμή της πίεσης στην έξοδο ρευστού.

Για να βρείτε την κατανάλωση αέρα της αντλίας ( $m^3/min$ ) για συγκεκριμένη ροή ρευστού (lpm) και πίεση αέρα (MPa/bar):

1. Εντοπίστε την επιθυμητή ροή στο κάτω μέρος του διαγράμματος.
2. Ακολουθήστε την κατακόρυφη γραμμή έως το σημείο όπου τέμνει την καμπύλη της επιθυμητής κατανάλωσης αέρα (διακεκομμένη). Στα αριστερά της κλίμακας μπορείτε να διαβάσετε την τιμή της κατανάλωσης αέρα.

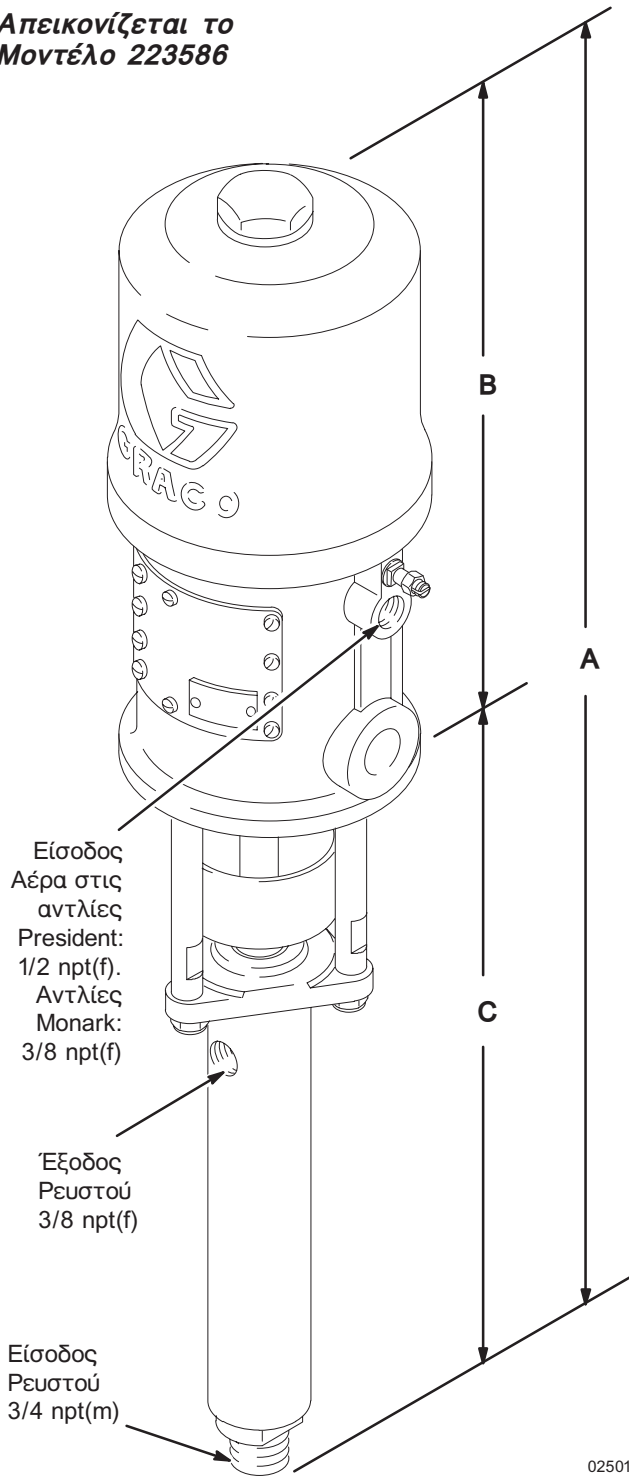
- A πίεση αέρα 0,7 MPa (7 bar)
- B πίεση αέρα 0,49 MPa (4,9 bar)
- C πίεση αέρα 0,28 MPa (2,8 bar)



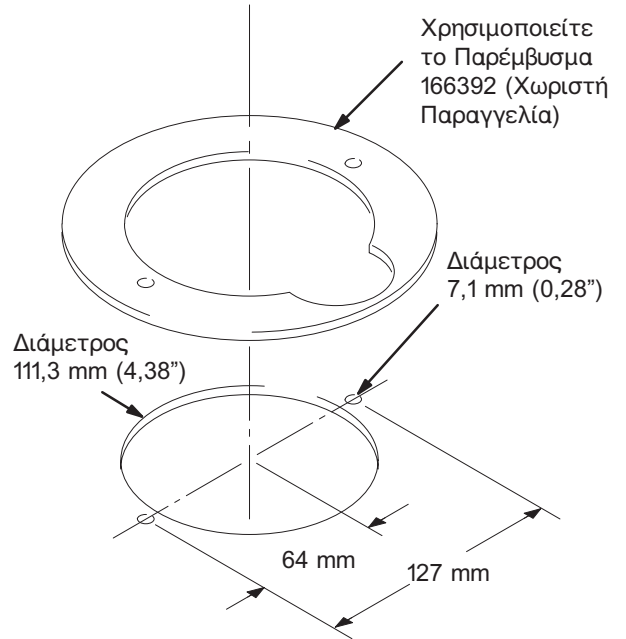


# Διαστάσεις

Απεικονίζεται το  
Μοντέλο 223586



# Σχέδιο Οπών Στερέωσης



0775

Μοντέλο Αντλίας	A	B	C
223586	762 mm	381 mm	381 mm
243664	762 mm	381 mm	381 mm
221075	1194 mm	381 mm	810 mm
239327	711 mm	330 mm	381 mm

# Βασική Εγγύηση Graco

Η Graco εγγυάται ότι το σύνολο του εξοπλισμού που κατασκευάζεται από την Graco και φέρει το όνομα της, δεν φέρει ατέλειες όσον αφορά τα υλικά και την κατασκευή κατά την ημερομηνία πώλησής του από εξουσιοδοτημένο διανομέα της Graco έναντι του αρχικού αγοραστή που θα τον χρησιμοποιήσει. Με την εξαίρεση τυχόν ειδικής, εκτεταμένης ή περιορισμένης εγγύησης η οποία δίνεται γραπτώς από την Graco, η Graco, και για διάστημα δώδεκα μηνών από την ημερομηνία πώλησης, αναλαμβάνει την επισκευή ή αντικατάσταση οποιουδήποτε μέρους του εξοπλισμού το οποίο η Graco κρίνει ότι είναι ελαττωματικό. Η εγγύηση αυτή ισχύει μόνο εφόσον ο εξοπλισμός εγκαθίσταται, λειτουργεί και συντηρείται σύμφωνα με τις γραπτές υποδείξεις της Graco.

Η εγγύηση αυτή δεν καλύπτει, και η Graco δεν φέρει ευθύνη για φυσιολογική φθορά ή τυχόν δυσλειτουργία, βλάβη ή φθορά η οποία έχει προκληθεί από εσφαλμένη εγκατάσταση, κακή χρήση, εκτριβή, διάβρωση, ανεπαρκή ή εσφαλμένη συντήρηση, αμέλεια, ατύχημα, παραποίηση, ή υποκατάσταση εξαρτημάτων που δεν είναι της Graco. Η Graco επίσης δεν φέρει ευθύνη για δυσλειτουργία, ζημιά ή φθορά που οφείλεται στην ασυμβατότητα εξοπλισμού της Graco με κατασκευές, παρελκόμενα, εξοπλισμό ή υλικά τα οποία δεν παρέχονται από την Graco, ή τον πλημμελή σχεδιασμό, κατασκευή, εγκατάσταση, λειτουργία ή συντήρηση κατασκευών, αξεσουάρ, εξοπλισμού ή υλικών τα οποία δεν προμηθεύει η Graco.

Η παρούσα εγγύηση προϋποθέτει την επιστροφή του εξοπλισμού ο οποίος θεωρείται ότι είναι ελαττωματικός, με τις δαπάνες αποστολής καταβεβλημένες από το χρήστη, σε εξουσιοδοτημένο διανομέα της Graco για την εξακρίβωση της θεωρούμενης ατέλειας. Στην περίπτωση εξακρίβωσης της θεωρούμενης ατέλειας, η Graco θα επισκευάσει ή θα αντικαταστήσει δωρεάν τα τυχόν ελαττωματικά εξαρτήματα. Ο εξοπλισμός θα επιστραφεί στον αρχικό αγοραστή, με τις δαπάνες αποστολής πληρωμένες. Εάν η επιθεώρηση του εξοπλισμού δεν δείξει τυχόν ατέλεια στα υλικά ή την κατασκευή, οι επισκευές θα πραγματοποιηθούν έναντι εύλογης χρέωσης, η οποία χρέωση μπορεί να περιλαμβάνει το κόστος των εξαρτημάτων, της εργασίας και της μεταφοράς.

**Η ΠΑΡΟΥΣΑ ΕΓΓΥΗΣΗ ΕΙΝΑΙ ΑΠΟΚΛΕΙΣΤΙΚΗ ΚΑΙ ΥΠΟΚΑΘΙΣΤΑ ΤΥΧΟΝ ΑΛΛΕΣ ΕΓΓΥΗΣΕΙΣ, ΡΗΤΕΣ Η ΥΠΟΝΟΟΥΜΕΝΕΣ, ΣΥΜΠΕΡΙΛΑΜΒΑΝΟΜΕΝΗΣ, ΟΧΙ ΟΜΩΣ ΚΑΤ' ΑΠΟΚΛΕΙΣΤΙΚΟΤΗΤΑ, ΤΗΣ ΕΓΓΥΗΣΗΣ ΕΜΠΟΡΙΚΟΤΗΤΑΣ Ή ΚΑΤΑΛΛΗΛΟΤΗΤΑΣ ΓΙΑ ΜΙΑ ΟΡΙΣΜΕΝΗ ΧΡΗΣΗ.**

Αποκλειστική υποχρέωση της Graco και αποκλειστική αποκατάσταση του αγοραστή για τυχόν παραβίαση της εγγύησης θα πρέπει να είναι όπως ορίζεται παραπάνω. Ο αγοραστής συμφωνεί ότι ουδεμία άλλη αποζημίωση (συμπεριλαμβανόμενων, όχι κατ' ανάγκη αποκλειστικά, συμπτωματικών ή επακόλουθων ζημιών για απώλεια κερδών, απώλεια πωλήσεων, τραυματισμούς προσώπων ή φθορές περιουσίας, και οποιαδήποτε άλλη συμπτωματική ή τυχαία βλάβη) δεν θα παρέχεται. Τυχόν ενέργεια σε περίπτωση παραβίασης της εγγύησης θα πρέπει να εγερθεί εντός δύο (2) ετών από την ημερομηνία πώλησης.

Η Graco δεν εγγυάται, και αρνείται οιαδήποτε εξυπακουόμενη εγγύηση εμπορευσιμότητας και καταλληλότητας για συγκεκριμένο σκοπό σχετικά με παρελκόμενα, εξοπλισμούς, υλικά ή εξαρτήματα που πωλούνται αλλά δεν κατασκευάζονται από την Graco. Τα εν λόγω είδη, τα οποία πωλούνται αλλά δεν κατασκευάζονται από την Graco (όπως ηλεκτρικοί κινητήρες, διακόπτες, ελαστικοί σωλήνες, κλπ.), καλύπτονται, ενδεχομένως, από την εγγύηση του κατασκευαστή τους. Η Graco θα συνδράμει, στο πλαίσιο των δυνατοτήτων της, τους αγοραστές οι οποίοι επιθυμούν να προβάλουν οιαδήποτε αξίωση για αθέτηση των εν λόγω εγγυήσεων.

Σε καμία περίπτωση η Graco δεν καθίσταται υπεύθυνη για έμμεσες, συμπτωματικές, ειδικές ή επακόλουθες ζημιές οι οποίες προκύπτουν από την παροχή εξοπλισμού από την Graco σύμφωνα με τα προβλεπόμενα από την παρούσα, ή την προμήθεια, εκτέλεση ή χρήση τυχόν προϊόντων ή άλλων εμπορευμάτων που πωλούνται στην παρούσα, είτε λόγω αθέτησης συμβολαίου, παραβίασης της εγγύησης, αμέλειας της Graco, ή άλλως.

## **FOR GRACO CANADA CUSTOMERS**

The parties acknowledge that they have required that the present document, as well as all documents, notices and legal proceedings entered into, given or instituted pursuant hereto or relating directly or indirectly hereto, be drawn up in English. Les parties reconnaissent avoir convenu que la rédaction du présent document sera en Anglais, ainsi que tous documents, avis et procédures judiciaires exécutés, donnés ou intentés à la suite de ou en rapport, directement ou indirectement, avec les procédures concernées.

Το σύνολο των στοιχείων που περιέχονται στο παρόν έγγραφο υπό μορφή κειμένου και εικόνων αποτελούν τις πλέον πρόσφατες πληροφορίες σχετικά με τα προϊόντα μας κατά τη χρονική στιγμή της έκδοσης. Η Graco διατηρεί το δικαίωμα να προβεί σε αλλαγές άνευ πρότερης ειδοποίησης

**Κέντρα Πωλήσεων:** Μιννεάπολη (MN), Πλύμουθ.  
**Γραφεία Εξωτερικού:** Βέλγιο, Κίνα, Ιαπωνία, Κορέα

**GRACO N.V.; Industrieterrein — Oude Bunders;  
Slakweidestraat 31, 3630 Maasmechelen, Belgium  
Tel.: 32 89 770 700 – Fax: 32 89 770 777**

Το παρόν εκτυπώθηκε στο Βέλγιο 306981 09/03