

XP Trykkovervåkersett

3A2146G
NO

Trykkovervåkere gir forholdssikkerhet på XP-flerkomponentsprøytere. Kun til profesjonelt bruk. Ikke godkjent til bruk på steder med eksplosjonsfare.

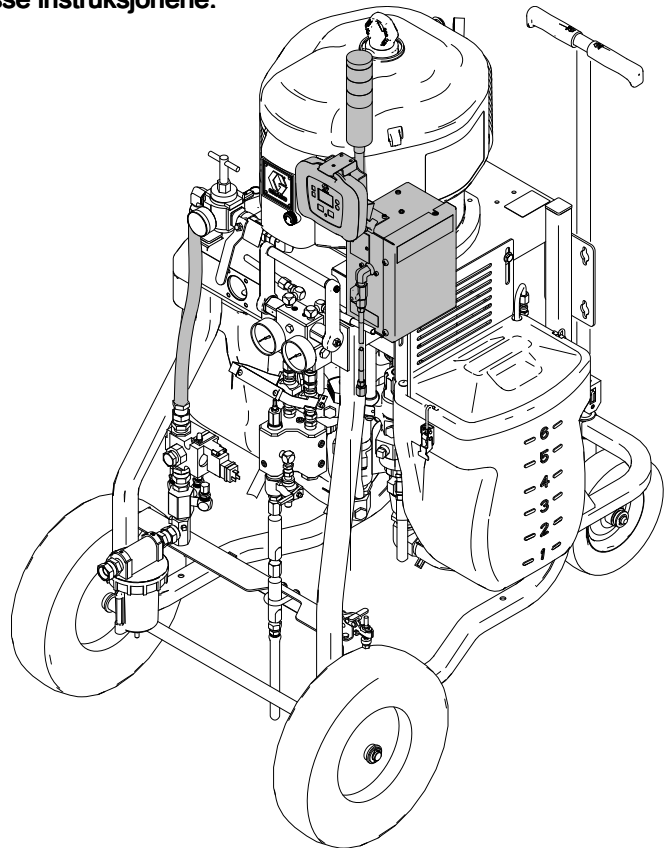


Viktige sikkerhetsinstruksjoner

Les alle advarsler og instruksjoner i denne håndboken og instruksjonene om XP-sprøytedrift. Ta vare på disse instruksjonene.

262940: Trykkovervåker for ledningsstrømtrykk med lystårn

262942: Trykkovervåker for vindturbinstrøm med lystårn



Contents

Oversikt	3	Feilkoder	13
Betjeningsvindu	3	Reparasjon	16
Identifikasjon av komponenter	4	Skifte ut LCM-film som kan rives av.....	16
262940 Strømledningssett	4	Skifte ut brytersikringer	16
262942 Trykkluft turbinsett.....	5	Skifte ut filterelement.....	16
Brukergrensesnitt.....	6	Skifte ut vekselstrømsgenerator eller turbinkassett.....	17
Installasjon.....	8	Deler.....	18
Plassering	8	Vedlegg A— Skjerm bilde for brukergrensesnitt	22
Installere luftspole	8	Detaljer for oppsettmoduser	22
Installere elektronikkboks og LCM.....	9	Detaljer om driftsmodus.....	25
Installere trykkomformere	10	Vedlegg B - Modulforbindelser for fraskruing.....	27
Koble til luftslanger og kabler	10	Tilbehør	28
Start	10	Tekniske data.....	29
Stans	11	Graco standardgaranti	30
Veiledninger og alarmer	12		
Slette alarmer	12		
Se gjeldende alarmer	12		
Se feillogg	12		

Oversikt

Formålet med trykkovervåkningssettet er å stenge sprøyteren dersom unormale trykkforhold oppdages, for å hindre sprøtemateriale som ikke er blandet etter forhold.

Det er lagt til to trykkomformere for å lese av væsketrykk A og B i utløpsmanifolden, og returnere avlesningene til den lokale kontrollmodulen (LCM).

Kontrollen overvåker forskjellen mellom trykk A og B. Kontrollen vil varsle dersom trykkene splittes som følge av en plugg, lekkasje, eller går tom for væske.

Når en alarm indikerer at sprøyteren kan være utenfor forholdene, slår luftspolen av doseringsmotorens lufttilførsel. Lystårnet vil indikere at det har oppstått en alarm, og alarmkoden vil vises på LCM-skjermen. For mer informasjon, se [Veiledninger og alarmer, page 12](#).

Følgende alarmer kan oppstå:

- Trykkforskjell (B>A)
- Trykkforskjell (A>B)
- Høytrykk A
- Høytrykk B
- Frakoblet luftspole
- Frakoblet trykk A
- Frakoblet trykk B

Betjeningsvindu

Lavere enn minimum sprøytetrykk

Trykkluftmotoren tillates å operere automatisk i sirkulasjonsmodus med et gult lys, når væsketrykkene er lavere enn minimum sprøytetrykk. Dette tillater belastning av systemet og sirkulering av væske uten alarmer eller stans.

Høyere enn minimum sprøytetrykk

Når kontrollen ser at væsketrykkene overstiger minimum sprøytetrykk mellom 3 - 30 sekunder, og trykkene er balanserte innenfor grensene for forhåndsinnstilling, vil den automatisk starte overvåkingsmodus, og det grønne lyset på lystårnet vil slutte å blinke. Dersom kontrollen ikke ser de balanserte trykkene innen 30 sekunder etter at minimum sprøytetrykk er oversteget, vil den stanse trykkluftmotoren. Standard for minimum sprøytetrykk er 2000 psi (14 MPa, 138 bar). Gå til oppsettmodus for å endre minimum sprøytetrykk om nødvendig.

Maksimalt sprøytetrykk

Kontrollen vil varsle og stanse dersom den ser at enten A eller B overstiger det maksimale arbeidstrykket på 7250 psi (50 MPa, 500 bar). Gå til oppsettmodus for å redusere det maksimale tillatte trykksettpunktet.

Identifikasjon av komponenter

262940 Strømledningssett

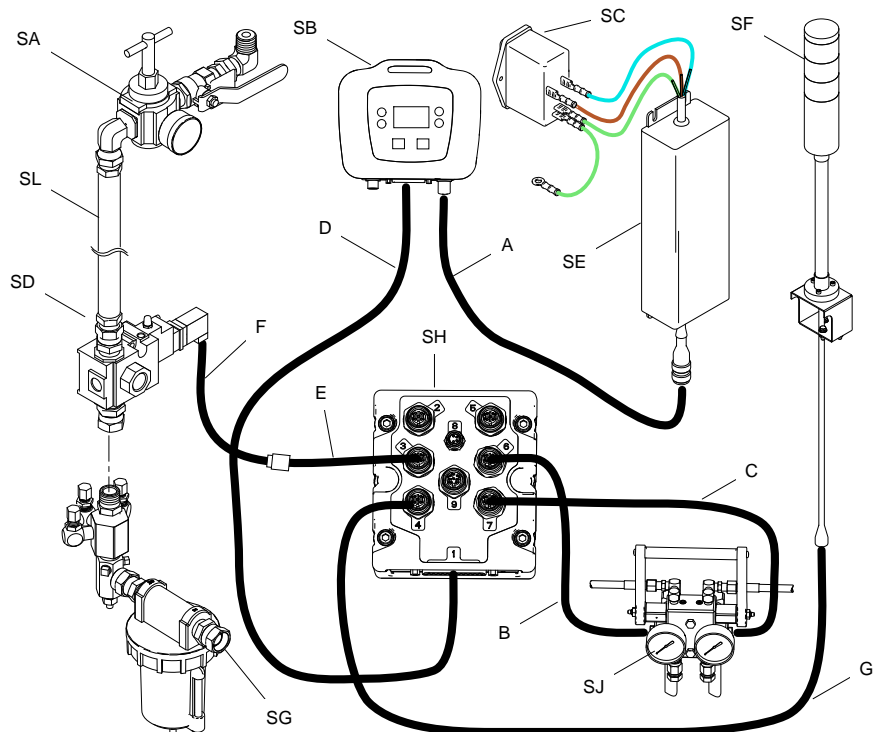


Figure 1

Table 2 Identifikasjonstabell for systemkomponent

Table 1 Kabelidentifikasjonstabell

Ref.	Kabel	Identifikasjonsetikett
A	Strømforsyning	CAN
B	A-trykkomformer	6-Blå
C	B-trykkomformer	7-Rød
D	LCM-kabel	1-Blå
E	Skjøteledning for spole	3-Rød
F	Spolekabel	3-Rød
G	Lystårn	4-Grønn

Ref.	Systemkomponent
SA	XP-luftmotorkontroller (referanse)
SB	Lokal kontrollmodul (LCM)
SC	Strøminngang for sikringer og bryter
SD	Spoleventil for trykkluftmotor, 24 Volt
SE	Strømforsyning, 24 Volt
SF	Lystårn, 24 Volt
SG	XP-luftinntaksmontering (referanse)
SH	Fraskruingsmodul
SJ	XP-væskemanifold (referanse)
SL	Luftslange til motor

262942 Trykkluft turbinsett

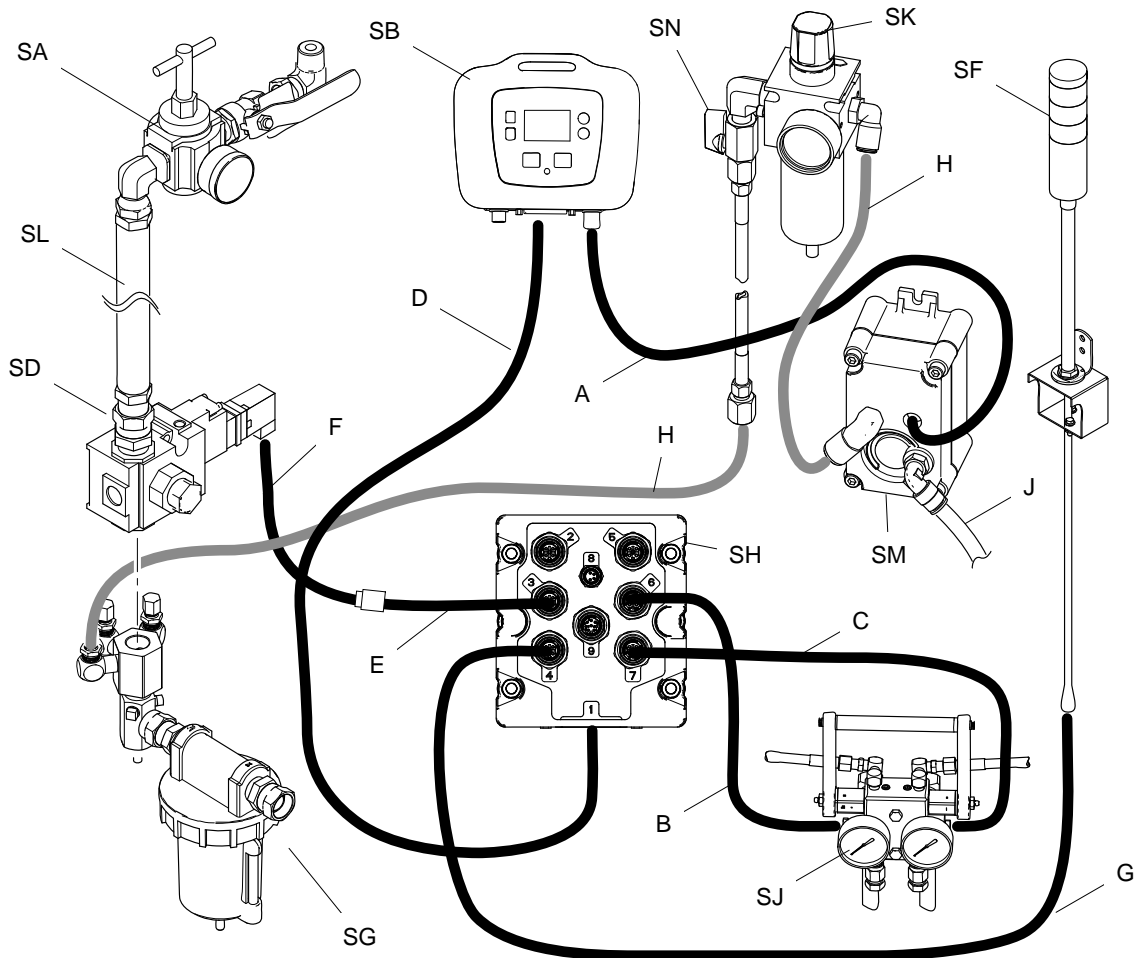


Figure 2

Table 4 Identifikasjonstabell for systemkomponent

Table 3 Kabelidentifikasjonstabell

Ref.	Kabel	Identifikasjonsetikett
A	Strømforsyning	CAN
B	A-trykkomformer	6-Blå
C	B-trykkomformer	7-Rød
D	LCM-kabel	1-Blå
E	Skjøteledning for spole	3-Rød
F	Spolekabel	3-Rød
G	Lystårn	4-Grønn
H	Luftrør	—
J	Luftutløp	—

Ref.	Systemkomponent
SA	XP-luftmotorkontroller (referanse)
SB	Lokal kontrollmodul (LCM)
SD	Spoleventil for luftmotor, 12 Volt
SF	Lystårn, 12 Volt
SG	XP-luftinntaksmontering (referanse)
SH	Fraskruingsmodul
SJ	XP-væskemanifold (referanse)
SK	Spenningsstabilisator for trykkluft
SL	Luftslange til motor
SM	Luftdrevet vekselstrømsgenerator, 12 Volt
SN	Lukkeventil for vekselstrømsgenerator

Brukergrensesnitt



Figure 3

Table 5 LCM-tastefunksjoner

Tast	Funksjon
Modus 	Velg mellom drifts- og oppsettmodus.
Sprøyting 	Start og stopp trykkluftmotoren. Motoren vil holdes i gang på ubestemt tid dersom trykkene er lavere enn minimum sprøytetrykk. Overvåkingsmodus vil starte innen 30 sekunder dersom trykkene er høyere enn minimum sprøytetrykk, og det ikke finnes feil. Alle feil ignoreres i 30 sekunder. Standard er 2000 psi (138 MPa, 138 bar)
Piler opp/ned 	Navigere opp eller ned på skjermen eller til et nytt skjermbilde.
Hurtigtaster 	Hurtigtastene aktiverer modusen eller handlingen som ikonet fremstiller, ved siden av hver enkelt hurtigtast. Se tabell 2 for hurtigtastikoner- og handlinger. Øvre hurtigtast: Redigere data, akseptere redigerte data, eller flytte til høyre innenfor et nummerfelt. Nedre hurtigtast: Gå inn i et skjermbilde, forlat et skjermbilde, eller avbryte redigerte data.

MERK

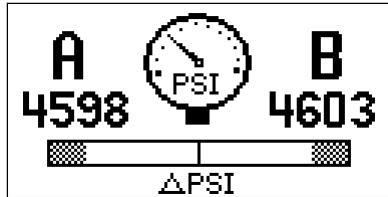
For å hindre skade på hurtigtastene, må ikke tastene benyttes med skarpe gjenstander, som pinner, plastkort, eller fingerneglar.

Table 6 Viser ikoner for hurtigtaster

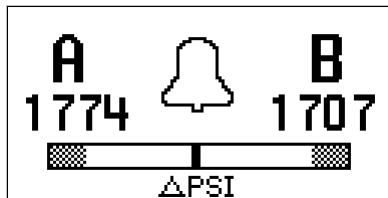
Ikon	Funksjon
	På skjermbilder med redigerbare felter: trykk for å få tilgang til disse feltene og gjør endringer.
	På skjermbilder med redigerbare felter: trykk for å gå ut av redigeringsmodus.
	På skjermbilder med redigerbare felter: trykk for å foreta valg av data eller for å gjøre endringer.
	På skjermbilder med redigerbare felter: trykk for å flytte til høyre når du er inne i et felt.
	Avbryt et valg eller redigert data. Går tilbake til opprinnelig data.
	Tøm hele feilloggen..

Skjermkomponenter

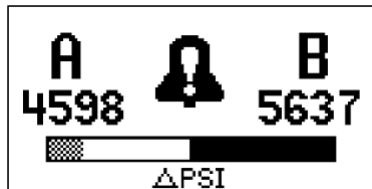
Følgende tabeller identifiserer komponentene som er vist på aktiv sprøytemodus, aktiv sirkulasjonsmodus, aktiv alarm, og kjørende avviksaktive skjermer. For mer informasjon, se [Detaljer om driftsmodus, page 25](#).



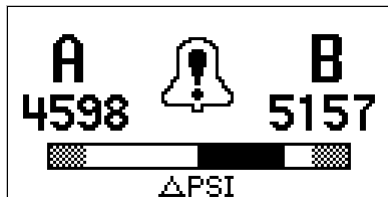
Skjerm for aktiv sprøytemodus
Figure 4



Skjerm for aktiv sirkulasjonsmodus
Figure 5



Skjerm for aktiv alarm
Figure 6



Skjerm for aktivt avvik
Figure 7

Table 7 Skjermkomponenter


Ikon	Funksjon
	Nåværende sprøytetrykk
	Søylediagram for alarm ved trykkforskjell
	Utvalgte trykkenheter. Indikerer at du befinner deg i sprøytemodus.
	Indikerer at du befinner deg i sirkulasjonsmodus.
	Indikerer at det finnes en aktiv alarm.
	Indikerer at det finnes et aktivt avvik.

Installasjon


Stans XP-sprøyteren før du installerer trykkovervåkingssettet. Følg stans- og trykkavlastningsprosedyren i XP-sprøyterens driftsinstruksjoner. Alle elektriske ledninger må være installert av en kvalifisert elektriker og være i henhold til alle lokale forskrifter.

Prosedyrene i dette avsnittet er spesifikt for hver enkel komponent i trykkovervåkingssettet. For instruksjoner om sprøyteinstallasjon: se XP70-sprøyterens driftsinstruksjoner.

Plassering


Disse trykkovervåkingssettene er ikke godkjent for bruk på steder med farlige atmosfæretrykk.
Installering av dette settet på en XP-sprøyter som er EX-godkjent, opphever denne godkjennelsen. EX-merket bør fjernes fra maskinens ID-plate når dette settet er installert.

MERK

Ikke oppbevar en XP-sprøyter med et trykkovervåkingssett utendørs i regnet. Benytt beskyttelsesveske 16J717 for å hindre skade på elektroniske komponenter, brukes sammen med trykkskjermsettet, ved utendørs lagring.

Installere luftspole

1. Koble fra den øvre svivelen og fjern motorluftledningen fra det nedre luftmanifolden.

Note

For å fjerne nåværende luftslange på eldre XP-sprøyter, kan det være nødvendig å fjerne luftfiltermonteringen fra XP og feste den i en skruestikke. Nye XP-sprøytemodeller har en ekstra slangekobling.

2. For det turbindrevne settet 262942: fjern en plugg fra luftmanifoldet og installer luftslangen på 5/16 tommer x 4 fot (1,2 m).

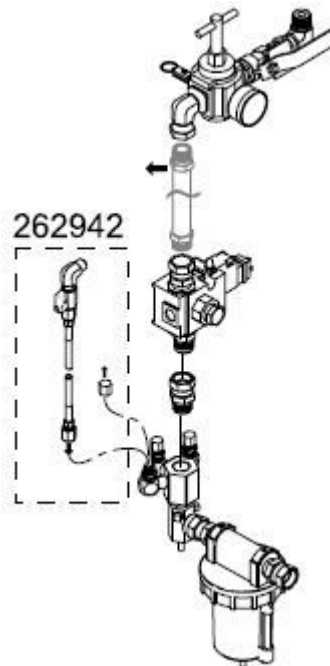


Figure 8

3. Koble til luftspoleventilen og ny motorluftslange til luftinntaksmonteringen. Forsikre at kabelen til luftspoleventilen vender mot maskinens bakside.

Installere elektronikkboks og LCM

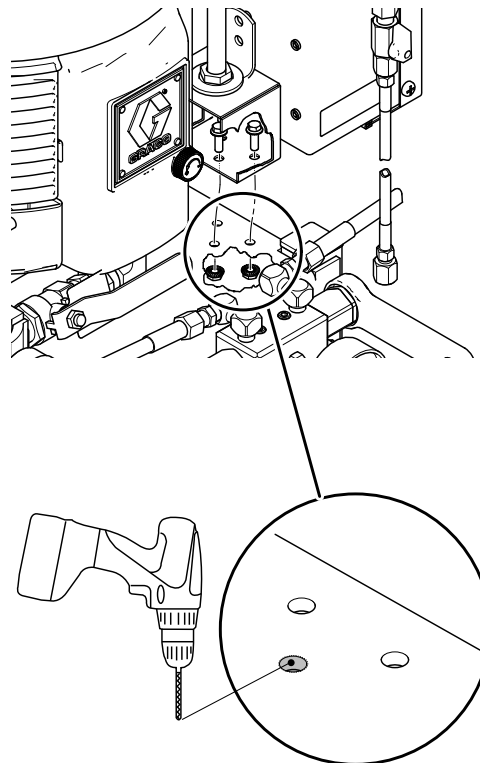
Eldre XP-vogner har to monteringshull og nye XP-vogner har tre monteringshull. Fullfør trinn 1 og 2 for å bore et tredje monteringshull på trykkovertvåkingssettet. Fullfør trinn 2 dersom du har en ny XP-vogn.

1. Eldre XP-vogner med to monteringshull

- a. Bruk to skruer (61) og to muttere (62), for å montere elektronikkboksen på toppen av vognen.
- b. Bruk en markør for å merke av knektens tredje monteringshull.
- c. Løsne mutterne (62) under vognhyllen og fjern skruene (61), og bokseknekten. Sentrer merket og bor et hull på 5/16 tommer på toppen av vognen.

2. Nye XP-vogner med tre monteringshull.

- a. Bruk tre skruer (61) og tre muttere (62), for å montere bokseknekten til vognen.
- b. For strømforsyningssett: installer egnet/egnede strømforsyningsledning(er), amerikanske, europeiske, og australske/asiatiske ledningsadaptere medfølger. Se [tekniske data, page 29](#).



Eldre XP-vogninstallasjon
Figure 9

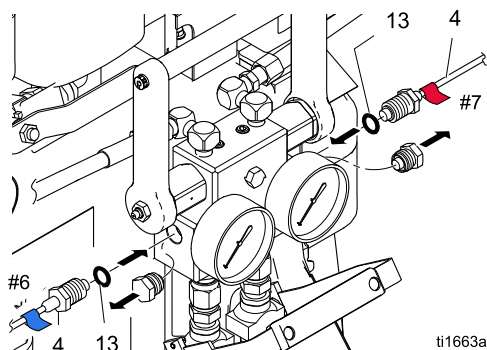
Installere trykkomformere

1. Fjern plugger fra sirkulasjonsmanifolden.

Note

Behold pluggene dersom du noensinne vil fjerne trykkovervåkingssettet.

2. Koble til trykkomformeren (4), med blå #6-etikett, med svart o-ring (13), til A-siden på sirkulasjonsmanifolden. Koble til trykkomformeren (4), med rød #7-etikett, med svart o-ring (13), til B-siden på sirkulasjonsmanifolden. Fest til 40–50 fot-lb (54–67 N•m) før væsketrykk påføres.



Trykkomformere
Figure 10

Koble til luftslanger og kabler

Referanse [262940 Strømledningssett, page 4](#) og [262942 Trykkluft turbinsett, page 5](#) for luftslange og kabelforbindelser.

Bruk medfølgende strips for å sikre slange og kabler. For turbinsett 262942, diriger avløpslange ned vognbenet og fest.


- 262942: Fest spolekabel (F) til luftslangene med strips. Diriger avløpslange (J) ned på innsiden av vognbenet og fest med strips.
- 262940: Diriger spolekabel (F) bak luftslangen og fest med strips.

Start

1. Se XP-instruksjoner for sprøytebruk ved oppstart.

Note

Trykkvoktersettet modifierer XP-sprøyter. Driftsprosedylene fra XP-instruksjoner for sprøytebruk er fortsatt gjeldende.

2. Skru på strømforsyningen.
 - a. For 262940: Skru på strømbryteren (9) som finnes på svakstrømsboksen.
 - b. For 262942: Åpne kuleventil (22) som finnes på utsiden av svakstrømsboksen.
3. Vent til strømskjermen er slått på. Sirkulasjonsmodusskjermen vil vises. Lystårnet vil for å bekrefte lysene blinke kort i grønt, gult og rødt, før de forblir gule. Vent til driftsskjermen vises.
4. Still inn systemparameterne før sprøyting. Disse kan endres om nødvendig. Trykk  for å komme til oppsettmodus. For mer informasjon og standardinnstillinger, se [Detaljer for oppsettmoduser, page 22](#).
5. Instruksjonene fortsetter på neste side.


6. I sirkulasjonsmodus er alle alarmene frakoblet bortsett fra luftsolenoiddeteksjon, trykksensorfeil, og høytrykksalarmer.

Note


I modus for manuell forbikobling kan du sprøyte selv om én trykkomformer svikter, men kontrollen vil ikke lenger overvåke trykket, og vil ikke sperre sprøyteren. Dette gjelder kun i nødstilfeller.

- a. For å komme til manuell forbikoblingsmodus: still inn sprøytetrykket til maksimalt sprøytetrykk på oppsettsskjerm 2. I manuell forbikoblingsmodus kan systemet aldri gå i sprøytemodus. Hendelseskoden EVC1 vises på informasjonsskjermen og logges i feilloggen. Det gule lyset er alltid på og alle alarmer ignoreres.
- b. For å forlate manuell forbikoblingsmodus: still inn sprøytetrykk og maksimalt sprøytetrykk

til ulike sprøytetrykk. Hendelseskoden EVC0 vil logges i feilloggen når forbikoblingsmodus er frakoblet.


7. Trykk  for å starte trykkluftmotoren. Det røde LED-lyset vil skru seg på, og motoren vil starte. Sprøyt kun når det grønne lyset på lystårnet er på. For mer informasjon om LCM-driftsskjermer, se [Detaljer om driftsmodus, page 25](#).

Stans


1. Trykk . Det røde LED-lyset vil skru seg av og motoren vil stoppe.
2. Skru av strømbryteren eller kuleventilen på utsiden av svakstrømsboksen.

Veiledninger og alarmer

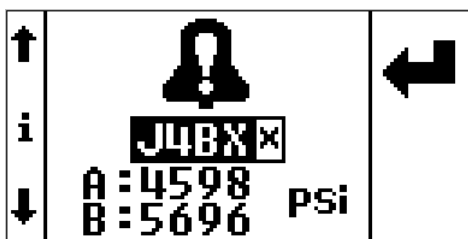
Det finnes tre typer feil som kan oppstå. Feil som indikeres av lystårnet, så vel som på skjermen.

Alarmer som indikeres av , krever umiddelbar oppmerksomhet: derfor kobler kontrollen ut trykkluftmotoren og informasjonsskjermen vises automatisk.

Avvik som indikeres av , krever ikke umiddelbar oppmerksomhet.

Veiledninger som indikeres av , krever ikke oppmerksomhet. Derfor: dersom et avvik eller en veiledning oppstår fortsetter systemet å

kjøre og  eller  vises ved siden av driftsmodusfeltet.





Følgende tabell forklarer type feil som er forbundet med det spesielle LED-lampen i lystårnet.

LED-lampen i lystårnet	Beskrivelse
Stabilt grønn (uten å blinke)	Systemet har strøm og overvåker trykk.
Stabilt gult (uten å blinke)	I sirkulasjonsmodus eller manuell forbikoblingsmodus 
Gul blinking	Det finnes et avvik 
Stabilt rød (uten å blinke)	Det finnes en alarm og systemet avsluttes 



Slette alarmer

For mer informasjon om alarmer, se [Informasjonsskjerm, page 26](#).

For å slette en feil:

1. Trykk  for å slette alarmen.
2. Trykk  for å starte trykkluftmotoren på nytt.

Se gjeldende alarmer

Fra driftsskjermen, trykk   for å navigere til informasjonsskjermen. Informasjonsskjermen viser gjeldende alarmer eller veiledninger.

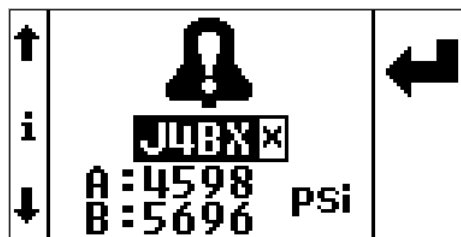
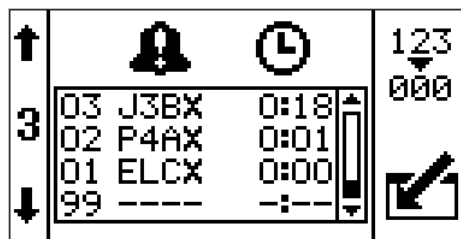




Figure 11

Se feillogg

Oppsettskjerm 3 er feilloggskjermen. Den viser den siste feilen øverst på listen, med de tre siste feilene under den. Denne skjermen viser en veiledningsliste eller alarmfeilkoder, og tidspunktet for den oppståtte feilen, fra da settet ble slått på.







Feilkoder

Kode	Ikon	Kodenavn	Lystårnkode	Årsak	Løsning
Alarmer					
J4AX		Trykkforskjell (A>B)	Stabilt rød (uten å blinke)	Gått tom for B-sidemateriale.	Etterfylling av væskebeholder eller skifte sylinder.
				Kavitasjon av B-sidepumpe.	Varm materiale eller tilføy matetrykk.
				B-materiale som lekker.	Følg pumpefeilsøking i XP70-sprøyteinstruksjoner.
				Ingen blandingsmanifold for B-siderestriksjon.	Tilføy restriksjon på B-side på blandingsmanifold, for å balansere trykkene.
				A-sideslange er for liten.	Skifte til større slangestørrelse.
				Feilaktig konfigurasjon.	Justere settpunktene på oppsettskjermene. Se Detaljer for oppsettmoduser, page 22.
J4BX		Trykkforskjell (B>A)	Stabilt rød (uten å blinke)	Gått tom for A-sidemateriale.	Etterfylling av væskebeholder eller skifte sylinder.
				Kavitasjon av A-sidepumpe.	Varm materiale eller tilføy matetrykk.
				A-materiale som lekker.	Følg pumpefeilsøking i XP70-sprøyteinstruksjoner.
				For mye restriksjon på blandingsmanifold for B-siderestriksjon.	Redusere restriksjon til B-side for blandingsmanifold.
				* B-sideslange er for liten.	Skifte til større slangestørrelsesdi- ameter.
				* Ingen B-sideavstand i kontrolloppsett.	Juster B-sideavstand i oppsettskjerm dersom B normalt sett kjører med et høyere trykk enn A. Se Detaljer for oppsettmoduser, page 22.
				Feilaktig konfigurasjon.	Justere settpunktene på oppsettskjermene. Se Detaljer for oppsettmoduser, page 22.

Kode	Ikone	Kodenavn	Lystårkode	Årsak	Løsning
Alarmer					
P6AX		Frakoblet trykk A	Stabilt rød (uten å blinke)	Ødelagt kabel.	Skifte ut omformer.
				Frakoblet kabel.	Koble til kabel.
P6BX		Frakoblet trykk B	Stabilt rød (uten å blinke)	Ødelagt kabel.	Skifte ut omformer.
				Frakoblet kabel.	Koble til kabel.
WJPX		Frakoblet luftspole	Stabilt rød (uten å blinke)	Ødelagt kabel.	Skift ut kabel.
				Frakoblet kabel.	Koble til kabel.
				Ødelagt spole.	Skift ut spole.
P4AX		Høytrykk A	Stabilt rød (uten å blinke)	A-trykket overgår maksimalt settpunkt for arbeidstrykk.	Redusere motorlufttrykk eller justere settpunkt.
P4BX		Høytrykk B	Stabilt rød (uten å blinke)	A-trykket overgår maksimalt settpunkt for arbeidstrykk.	Redusere motorlufttrykk eller justere settpunkt.
					Åpne nedstrømsventil.
				Blokkering i B-nedstrømsledning.	Redusere nedstrømsrestriksjon. Rengjør blandingsmanifold.

* Kun til bruk med separat blandingsmanifold.

Kode	Ikon	Kodenavn	Lystårkode	Årsak	Løsning
Avvik					
J3AX		Trykkforskjell (A>B)	Gul blinking	Gått tom for B-sidemateriale.	Etterfylling av væskebeholder eller skifte sylinder.
				Kavitasjon av B-sidepumpe.	Varm materiale eller tilføy matetrykk.
				B-materiale som lekker.	Følg pumpefeilsøking i XP70-sprøyteinstruksjoner.
				Ingen blandingsmanifold for B-siderestriksjon.	Tilføy restriksjon på B-side på blandingsmanifold, for å balansere trykkene.
				A-sideslange er for liten.	Skifte til større slangestørrelse.
J3BX		Trykkforskjell (B>A)	Gul blinking	Gått tom for A-sidemateriale.	Etterfylling av væskebeholder eller skifte sylinder.
				Kavitasjon av A-sidepumpe.	Varm materiale eller tilføy matetrykk.
				A-materiale som lekker.	Følg pumpefeilsøking i XP70-sprøyteinstruksjoner.
				For mye restriksjon på blandingsmanifold for B-siderestriksjon.	Redusere restriksjon til GB-side for blandingsmanifold.
				* B-sideslange er for liten.	Skifte til større slangestørrelse.
				* Ingen B-sideavstand i kontrolloppsett.	Tilføy B-sideavstand på oppsettskjerms.
Hendelser og veiledninger					
EERX		Ved minimum sprøytetrykk, sirkulasjon, belastning	Gul	Ved minimum sprøytetrykk.	Normalt for sirkulasjonsmodus.
EVC0		Manuell forbikoblingsmodus er tillatt og logget. Minimumstrykk = Maksimumstrykk	Gul	Manuell forbikoblingsmodus	Tilbakestille minimum sprøytetrykk og maksimalt sprøytetrykk i oppsettmodus.
EVC1	—	Manuell forbikoblingsmodus er tillatt og logget	—	Kun hendelseslogg	—
ELCX	—	Kontroll med strømmen på Tidsmåler innstilt på null i loggen	—	Kun hendelseslogg	—

* Kun til bruk med separat blandingsmanifold.

Reparasjon

For systemspesifikke reparasjonsprosedyrer, se reservedelshåndboken i håndboken for XP sprayer.

Skifte ut LCM-film som kan rives av

LCM har 10 stk. beskyttende film som kan rives av, noe som forhindrer at sprøytemateriale tildekker LCM-skjermen.

1. Riv av den skitne beskyttelsesfilmen.
2. Fest en ny beskyttelsesfilm (68) på LCM-skjermen.

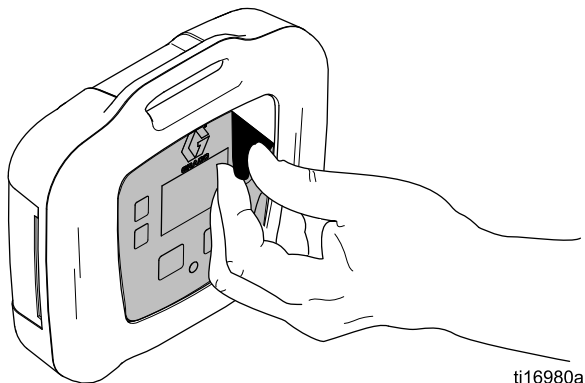


Figure 12

ti16980a

Skifte ut brytersikringer

Kun for 262940.

1. Fjern strømforsyningskabel (55 eller 57).
2. Bryt av det lille plastikkdekselet over kabelinntaket.
3. Dra sikringene (63) ut av strømbryteren. Skift ut og monter på nytt.

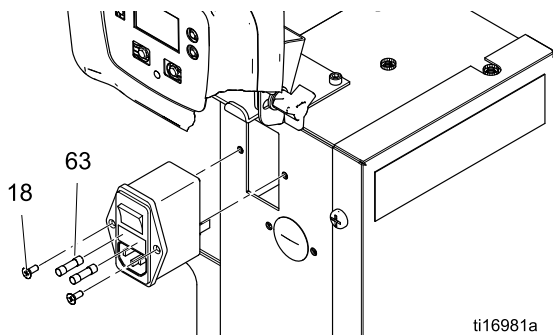


Figure 13

ti16981a

Skifte ut filterelement

Det finnes et mikronluftfilter 5, som benyttes sammen med spenningsstabilisatoren på vekselstrømgeneratorsett 262942. Undersøk filteret månedlig og skift ut element etter behov.

1. Lukk avstengningsventilen på lufttilførselsledningen og på enheten. Trykkavlaste luftledningen.
2. Fjern boksdekselet (30).
3. Trykk inn sølvtappen, vri skålen til venstre, og dra spenningsstabilisatoren ned og av.
4. Fjern og skift ut elementet.
5. Skru inn filterskålen til tappen smekker sikkert på plass.

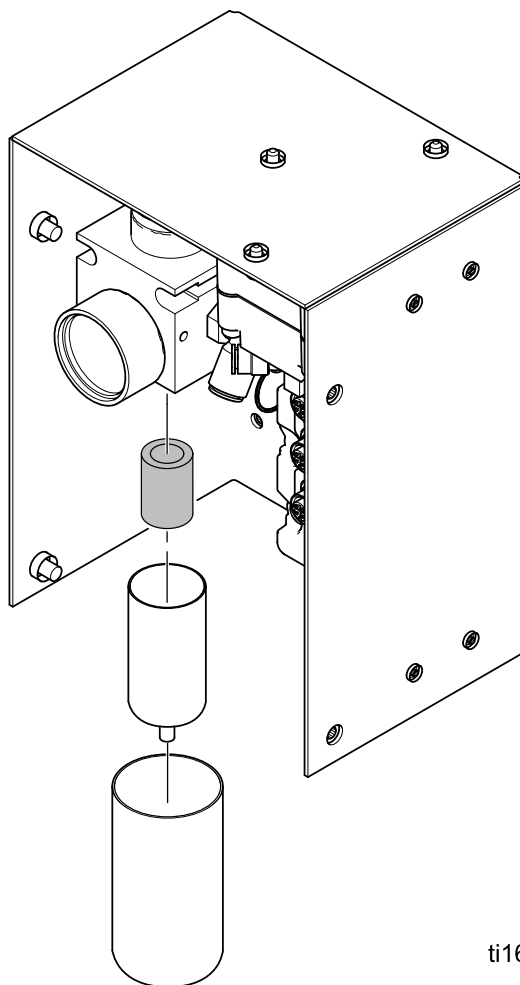


Figure 14

ti16985a

Skifte ut vekselstrømsgenerator eller turbinkassett

Kun for 262942.

Kassett for vekselstrømsgenerator 257147 (34e) kan skiftes ut i vekselstrømsgenerator 262579 (34).

1. Skru av lufttilførselen.
2. Steng kuleventilen (22).
3. Fjern boksdekselet (30).

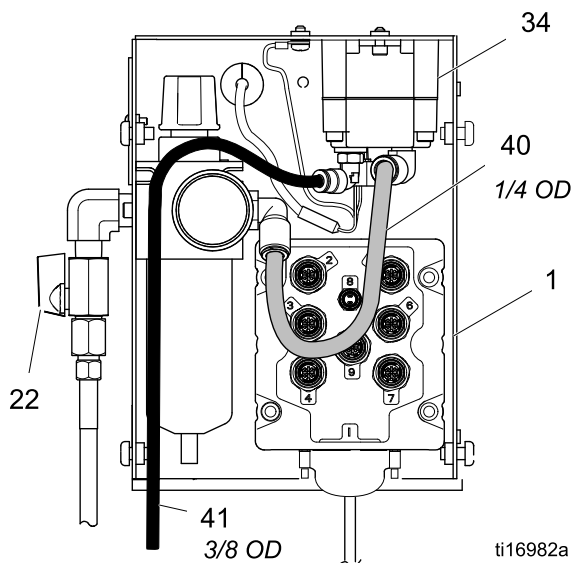


Figure 15

4. Koble fra vekselstrømsgeneratorens strømforsyningskabel (A) fra LCM (21). Koble fra jordledning (Z).
5. Koble fra luftslangen (40) fra vekselstrømsgeneratoren (34).
6. Skru ut to skruer (15) for å ta vekselstrømsgeneratoren ut av boksen (1).
7. Skru ut fire skruer (34d) for å skille vekselstrømsgeneratorens kabinetter.
8. Koble fra turbinkassetts båndkobling (34e) fra panelet (AB).
9. Skift ut pakningen (34a) hvis den er skadet. Plassere mellom kabinettene før den festes sikkert med skruer (34d).

10. Remonter.

Note

- Smør et tynt lag på turbinens o-ring før montering av turbinen i huset.
- Juster og trykk kassetten på plass i topphuset.
- Koble turbinen til 3-pinnekoblingen på hovedkretskortet.
- Stram husskruene jevnt, til 18 tommer.-lb (2 N•m).
- Remonter inne i kontrollboksen (1).

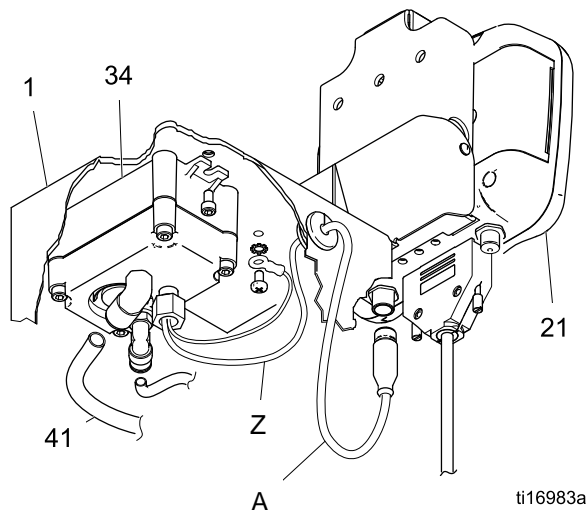


Figure 16

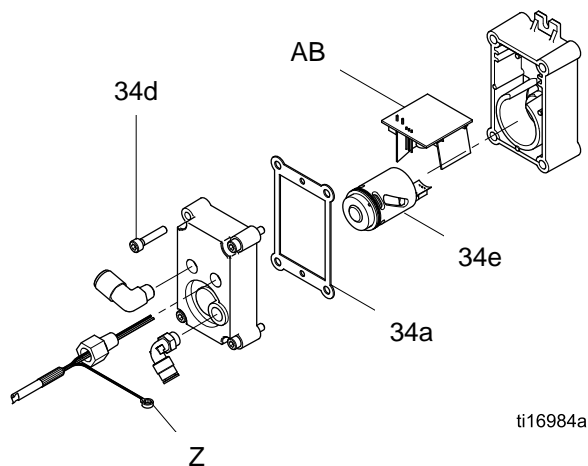
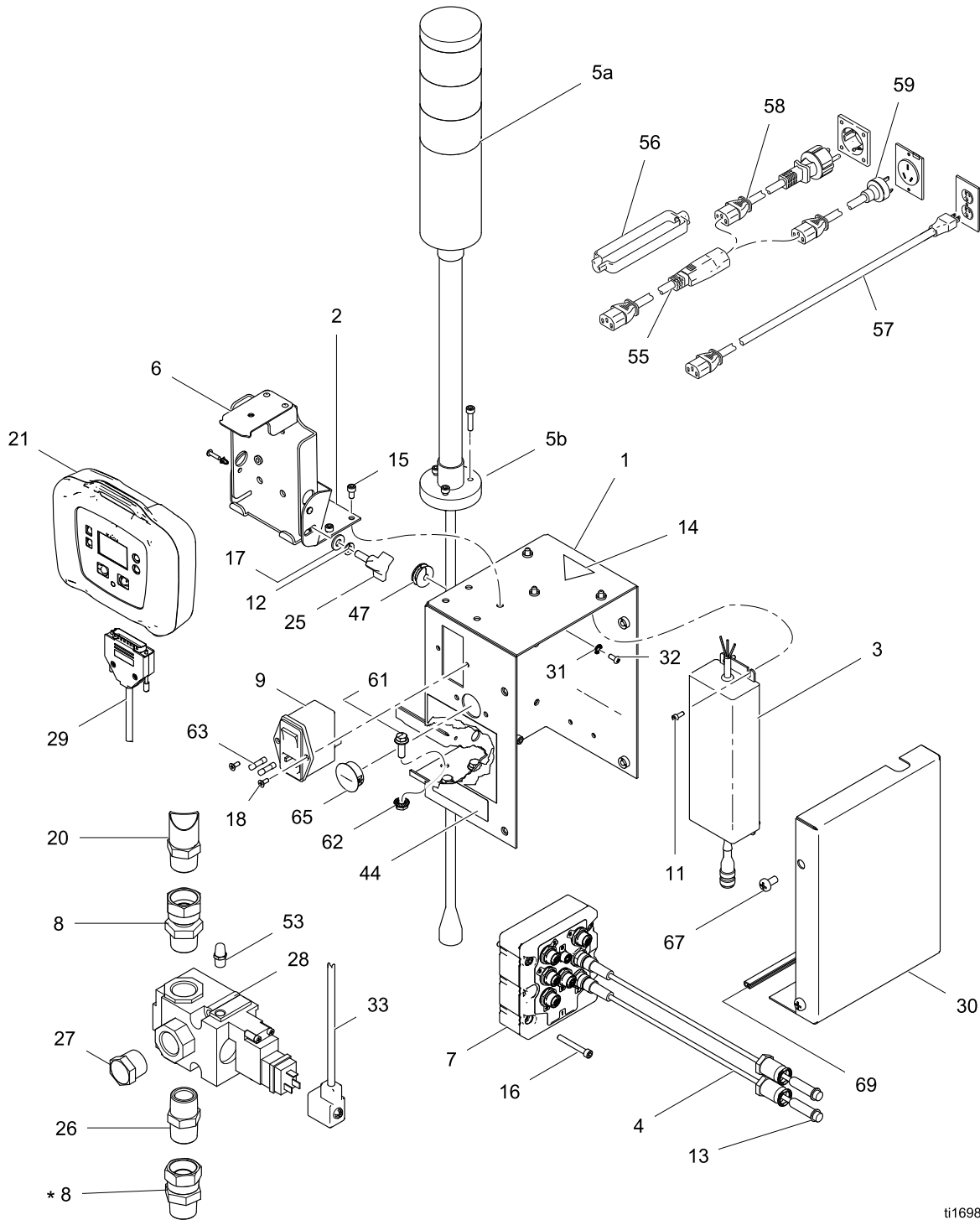


Figure 17

Deler

262940 Trykovervåker for linjestrøm



ti16986a

Påfør fugemasse på alle ikke-svingende rørgjenger.

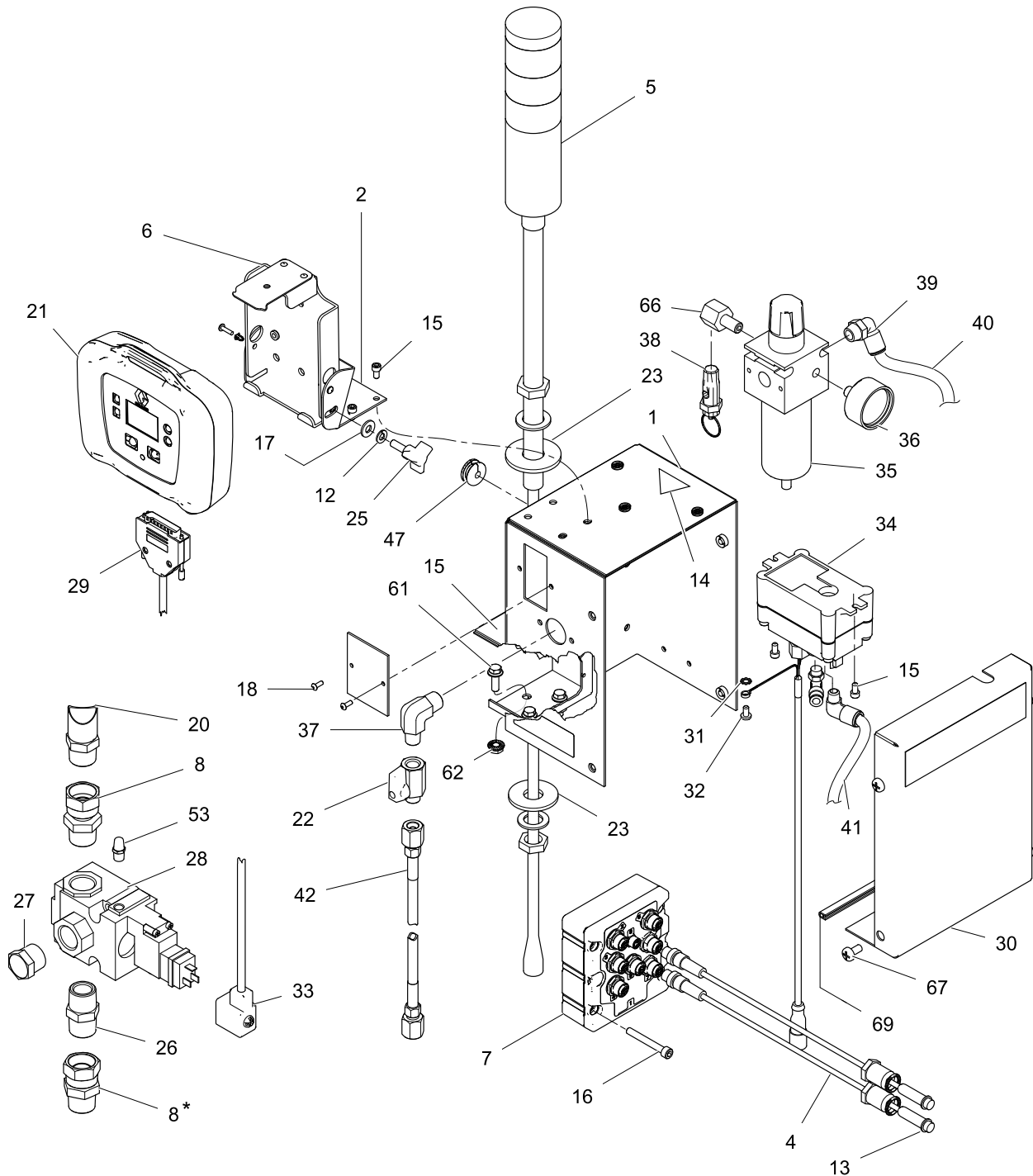
* Allerede inkludert sammen med nye XP-sprøytemodeller.

Ref.	Del	Beskrivelse	An-tall	Ref.	Del	Beskrivelse	An-tall
1	262457	BOKS, sveisemontering	1	30	—	DEKSEL, boks	1
2	—	KNEKT, monteres på toppen	1	31	102063	SKIVE, lås, ext	1
3	15M29 3	STRØMFORSYNING, 24VDC, 2.5A, 60W, gnd-kabel	1	32	108865	SKRUE, hette, knapp hd	1
4	15M66 9	SENSOR, trykk, væskeutløp	2	33	121806	KABEL, spole	1
5a	15X472	LYSTÅRN, m12	1	43	122030	KABEL, GCA, M12-5P	1
5b	24R599	KNEKT, montering, lystårn	1	47	16H323	TAUSTROPP, ett øye	1
6	—	KNEKT, montering	1	53	120206	LYDDEMPER, sintret, dia 1/8	1
7	258999	MODUL, LCM, fraskruing	1	55	116281	LEDNINGSSETT, IEC320(M-F), 6 fot (1.8 m)	1
8	157785	SVIVEL	2	56	195551	HOLDER, plugg, adapter	1
9	121254	BRYTER, strøm, 120V	1	57	245202	LEDNING, SETT, USA, 10 fot (3 m), 13 AMP, 120V	1
11	102410	SKRUE, hette, sch	4	58	242001	LEDNINGSSETT, adapter, Europa; 8 tommer (20 mm)	1
12	100016	SKIVE, lås	1	59	242005	LEDNINGSSETT, adapter, Australia-Asia; 8 tommer (20 mm)	1
13	121399	O-RING 012, løsningsmiddelbestandig	2	61	113796	SKRUE, flenset, hex hd	3
14▲	189930	SKILT, forsiktig	1	62	115942	MUTTER, hex, flenshode	3
15	104371	SKRUE, hette sch 10X.375	4	63	121261	SIKRING, 250V / 1.2A	2
16	104472	SKRUE, hette; 10-32 x 1.5	4	65	114606	PLUGG, hull	1
17	110755	SKIVE, enkel	1	67	113783	SKRUE, 1/4-20, pn hd	4
18	—	SKRUE, forsenket, 6-32 x .38	2	68	16H378	AVSKJERMING, membran, LCM (10-pakning)	1
20	110047	SLANGE, med kobling, 18 tommer (457.2 mm)	1	69	114225	LISTVERK, kantbeskyttelse; 0.6 fot (0,18 m)	1
25	121253	KNOTT, skjermjustering	1	70	16J685	SKILT, feilkoder	1
21	24H286	MODUL, LCM; inkluderer 21a og instruksjoner	1				
21a	16G728	TEGN, PM-programvare; ikke vist	1				
21b◆	—	MODUL, LCM	1				
25	121253	KNOTT, skjermjustering	1				
26	119992	NIPPEL, 3/4 x 3/4 npt	1				
27	111530	LYDDEMPER	1				
28	16G901	VENTIL, 24VDC, internpilot, 3/4	1				
29	15T859	KABEL, montering, DB25, 10 fot (3 m)	1				

▲ Skilt, merker og kort som angir "Fare" og "Advarsel" leveres gratis.

◆ Grunnleggende, elektroniske komponenter har ikke trykkskjerm spesifisert programvare installert. Bruk derfor programvareoppdateringstegn (21a) for å installere programvare før bruk.

262942 Trykkovervåker for vekselstrømsgenerator



ti16987a

Påfør fugemasse på alle ikke-svingende rørgjenger.

* Allerede inkludert sammen med nye XP-sprøytemodeller.

Ref.	Del	Beskrivelse	Antall	Ref.	Del	Beskrivelse	Antall
1	262457	BOKS, montering	1	34a	193154	PAKNING,	1
2	—	KNEKT, monteres på toppen	1	34e	257147	vekselstrømsgenerator KASSETT,	1
4	15M669	SENSOR, trykk, væskeutløp	2	35	119644	vekselstrømsgenerator FILTERREGULATOR, 3/8	1
5	16H600	LYS, tårn, M12, 12VDC	1	35a	15D909	npt (automatisk avløp) ELEMENT, filter, 5 mikron	1
6	—	KNEKT, montering	1	36	113911	MÅLEINSTRUMENT,	1
7	258999	MODUL, LCM, fraskruing	1	37	121858	trykk, luft KNE ,3/8 nptm x 1/4 nptm	1
8	157785	TILKOBLING, svivel; 3/4 mxf	2	38	15W017	VENTIL, sikkerhet,	1
12	100016	SKIVE, lås; 1/4	1	39	114153	regulator KNE, utvendige gjenger,	1
13	121399	O-RING 012, løsningsmiddelbestandig	2	40	054175	svivel RØR, nylon, rd; 1/4, 2 fot	1
14▲	189930	SKILT, forsiktig	1	41	C12508	(0,6 mm) RØRLEDNING, nylon,	1
15	104371	SKRUE, hette sch 10 x 0.375	8	42	248208	rund; 3/8, 4 fot (1,2 m) SLANGE, med kobling ,6	1
16	104472	SKRUE, hette; 10–32 x 1.5	4	43	122030	fot (1,8 m), 1/4 npsm, 5/16 KABEL, M12-5P m x f; 20	1
17	110755	SKIVE, enkel	1	47	16H323	tommer (508 mm) TAUSTROPP, ett øye	1
18	—	SKRUE, hette, hex, knapp hd; 6–32 x 3/8	2	53	120206	LYDDEMPER, sintret, dia 1/8	1
20	110047	SLANGE, med kobling, 3/4 npt x 18 tommer (457,2 mm)	1	61	113796	SKRUE, flenset, hex hd; 1/4–20	3
21	24H286	MODUL, LCM; inkluderer 21a og instruksjoner	1	62	115942	MUTTER, hex, flenshode; 1/4–20	3
21a	16G728	TEGN, PM-programvare; ikke vist	1	66	158962	KNE, st rør, rdcg	1
21b◆	—	MODUL, LCM	1	67	113783	SKRUE, 1/4–20, pn hd	4
22	15B565	VENTIL, kule	1	68	16H378	AVSKJERMING,	1
23	114314	SKIVE, enkel	2			membran, LCM (10-pakning)	
25	121253	KNOTT, skjermjustering	1	69	114225	LISTVERK,	1
26	119992	NIPPEL, 3/4 x 3/4 npt	1			kantbeskyttelse; 0.6 fot (0,18 m)	
27	111530	LYDDEMPER	1	70	16J685	SKILT, feilkoder	1
28	16H550	VENTIL, 12VDC, internpilot, 3/4	1				
29	15T859	KABEL, montering, DB25, 10 fot (3 m)	1				
30	—	DEKSEL, boks	1				
31	C38163	SKIVE, lås, forlenget tagg	1				
32	103833	SKRUE, maskinbearbeidet, crbh	1				
33	121806	KABEL, spole	1				
34	262579	MODUL, vekselstrømsgenerator, M12, ikke-IS	1				

▲ Skilt, merker og kort som angir "Fare" og "Advarsel" leveres gratis.

◆ Grunnleggende, elektroniske komponenter har ikke trykkskjerm spesifisert programvare installert. Bruk derfor programvareoppdateringstegn (21a) for å installere programvare før bruk.

Vedlegg A— Skjerm bilde for brukergrensesnitt

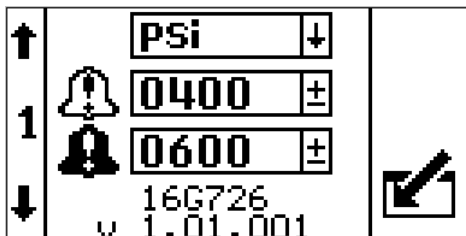
Detaljer for oppsettmoduser



Skjerm bildene for oppsettmoduser tillater brukeren å se eller endre systemkonfigurasjonsdata. Bruker kan stille inn:

- Trykkenheter
- Varselverdi for trykkforskjell
- Alarmverdi for trykkforskjell
- Grenseverdi for høytrykk
- Minimum sprøytetrykkverdi
- Trykkreturverdi for normalt B-trykk

Oppsettsskjerm 1

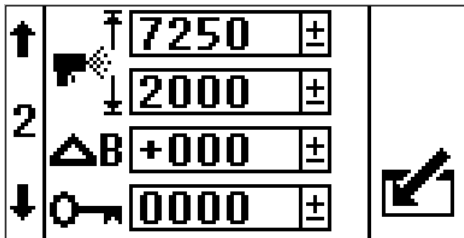
Oppsettsskjerm 1 tillater brukerne å stille inn måleenheter som vil vises på andre skjermer, differensialvarsel og differensialalarm. I tillegg viser skjermen programvarenummer og programversjon. Se følgende tabell for ytterligere informasjon.



Ikon	Funksjon
	<p>Varseltrykk</p> <p>Justere avvikssettpunkt for trykkforskjell. Det gule lyset på lystårnet vil blinke.</p> <p><i>Standard: 400 psi</i></p> <p><i>Rekkevidde: 0–2000 psi</i></p>
	<p>Alarmtrykk</p> <p>Juster alarmsettpunktet på trykkforskjellen. Det røde lyset på lystårnet vil være på.</p> <p>Dette er hovedinnstillingen som bestemmer hvor stor avstanden mellom A- og B-trykk kan være før maskinen slås av. Dersom maskinen slås av for lett, kan du øke dette til et høyere settpunkt.</p> <p><i>Standard: 600 psi</i></p> <p><i>Rekkevidde: 0–2000 psi</i></p>

Oppsettsskjerm 2

Oppsettsskjerm 2 tillater brukerne å stille inn alarmgrenseverdien for høytrykksprøyting, minimum trykkverdi og B væskeretur. Se følgende tabell for ytterligere informasjon.

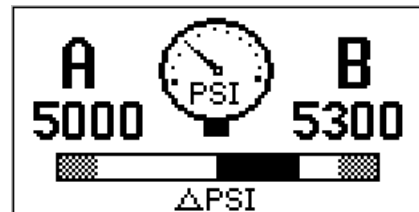


Ikon	Funksjon
	Høytrykksgrense Justere høytrykksgrensen. <i>Standard:</i> 7250 psi (14 MPa, 138 bar) <i>Rekkevidde:</i> 0-7250 psi (50 MPa, 500 bar) maksimalt
	Minimum grense for sprøytetrykk Justere nedre grense for sprøytetrykk. <i>Standard:</i> 2000 psi (14 MPa, 138 bar) <i>Rekkevidde:</i> 0-7250 psi (50 MPa, 500 bar) maksimalt
	Passord Oppsettsskjermene kan beskyttes med et passord for å hindre uønsket tilgang. For innstilling av passordet, se Angi passord, page 24 . <i>Rekkevidde:</i> 0-9999

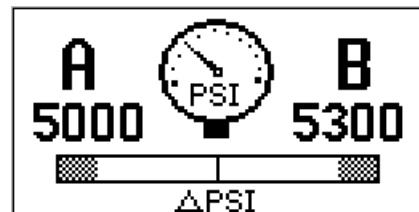
Ikon	Funksjon
	B Sidetrykkretur <i>Standard:</i> 0 psi <i>Rekkevidde:</i> -999 til 999 psi Benyttes kun for anvendelsesområdene for separat blandingsmanifold, der det finnes en normal trykkforskjell mellom A og B. Anvendelsesområdene for separat blandingsmanifold bør først balanseres med egnet slangestørrelse og justere blandingsmanifold B struper. Se instruksjoner 3A0590. Bruk dersom søylediagrammet på differensialalarmer på sprøyteskjermen er avsatt til én side under normale sprøyteforhold. Se B Eksempel på sidetrykkretur .

B Eksempel på sidetrykkretur

Ved normale sprøyteforhold er B-trykket 300 psi over A-trykket. Søylediagrammet er avsatt til én side.



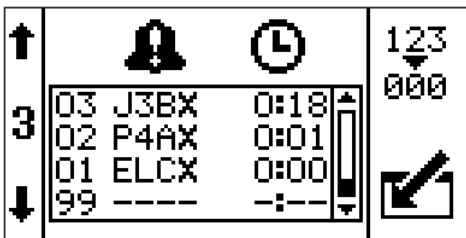
Sett inn en B-trykkretur på +300 psi. Nå er søylediagrammet sentrert.



Alarmer for trykkforskjell ser nå ingen forskjell når B-trykket er 300 psi høyere enn A-trykket. Dersom B-trykket var normalt 300 psi lavere enn A-trykket, bør du sette inn 300 psi for å balansere avstanden.

Oppsettsskjerm 3

Oppsettsskjerm 3 tillater at brukerne blar gjennom alle feil og tømmer hele feilloggen. Feilloggen vil vise den siste feilen øverst på listen. Se følgende tabell for ytterligere informasjon.



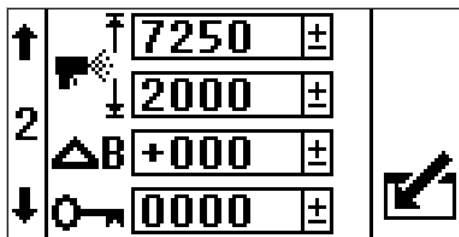
Ikone	Funksjon
	<p>Feilnummer</p> <p>Den første kolonnen viser feilnumre. Når systemet har mer enn maksimalt tillatte feil, vil den eldste feilen bli overskrevet.</p> <p><i>Maksimalt: 99</i></p>
	<p>Feilkode</p> <p>Den andre kolonnen viser feilkoder. Se Feilkoder, page 13.</p> <p><i>Maksimalt: 99</i></p>
	<p>Tidspunkt</p> <p>Den tredje kolonnen viser tidspunktet for når feilen oppsto, da enheten var slått på sist. Tidspunktet vil alltid starte på 0:00 når systemet slås på. Dette tidspunktet vil bli logget som kode ELCX.</p> <p><i>Format: Timer : Minutter</i></p> <p><i>Maksimalt: 999 : 59</i></p>
	<p>Tilbakestilling</p> <p>Trykk tilbakestillingsikonet for å tømme hele feilloggen.</p>

Angi passord

Note

Når passordet er "0000", kan man få tilgang til oppsettsskjermene uten å skrive inn et passord.

1. Navigere til oppsettsskjerm 2.



2. Trykk for tilgang til feltet for å foreta endringer.
3. Trykk for å navigere til passordfeltet.
Trykk for å redigere data.
4. Trykk og for å øke eller redusere de ønskede passordsifrene.
5. Trykk for å akseptere passordet eller trykk for å avbryte.
6. Trykk for å gå ut av redigeringsmodus.

Note

Passordskjerm bildet vises når du går inn på oppsettsskjerm bildene, og passordfunksjonen er aktivert ved endring av 0000-passordet.

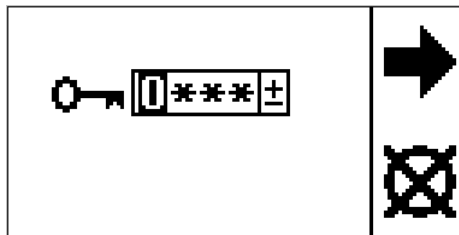


Figure 18

Dersom du stiller inn og glemmer passordet, ta kontakt med Graco tekniske assistanse for å få et standard passord.

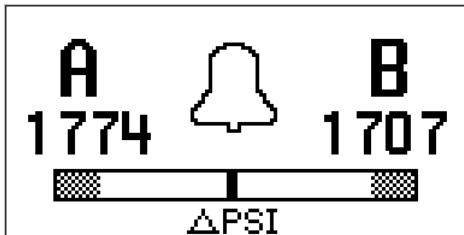
Detaljer om driftsmodus


Det er fire skjerm bilder for drift: Sirkulasjonsmodus er aktiv, sprøytemodus er aktiv, alarm er aktiv og avvik er aktivt.

Aktiv sirkulasjonsmodus

Dette er driftsskjermen som vises etter oppstartsskjermen. Trykk A og B vises. Linjen langs den nedre delen angir trykkforskjellen i forhold til innstillingspunktet for alarm. I sirkulasjonsmodus er alle alarmene frakoblet utenom luftsolenoiddeteksjon for høytrykk A- og høytrykk B-alarmer

Dersom brukeren må sprøyte med en av de ovennevnte aktive feilene, still inn nedre sprøyte trykkgrense tilsvarende høytrykksalarmgrensen for å komme til manuell forbikoblingsmodus. Bruk kun manuell forbikoblingsmodus i nødtilfeller. Kontrollen overvåker ikke lenger trykkene, og vil ikke stanse sprøyteren.

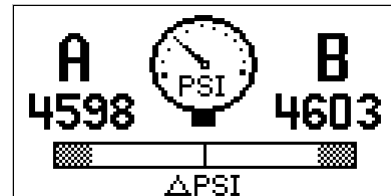



Ikon	Systemstatus
	<p>Indikerer at du befinner deg i sirkulasjonsmodus og væsketrykket er lavere enn den nedre sprøyte trykkgrensen.</p> <p>Alle alarmer er frakoblet bortsett fra alarmene for luftsolenoiddeteksjon, høytrykk A og høytrykk B. Det gule lyset på lystårnet vil slutte å blinke.</p> <p>Denne skjermen vil også brukes i manuell forbikoblingsmodus.</p> <p>Note</p> <p>Alle alarmer og avvik ignoreres i forbikoblingsmodus. Du vil tillates å sprøyte dårlig materiale. Det gule lyset vil slutte å blinke.</p>

Aktiv sprøytemodus

Dette er driftsskjermen som vil vises i sprøytemodus. Trykk A og B vises. Linjen langs den nedre delen angir trykkforskjellen i forhold til innstillingspunktet for alarm.

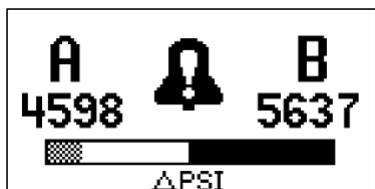
Når trykket først overstiger den nedre trykkgrensen, har brukeren 30 sekunder til å balansere systemets trykkforskjell, slik at dette er lavere enn avviket og den nedre trykkgrensen. Deretter vil systemet automatisk gå til sprøytemodus og starte overvåking av alle alarmer og avvik.



Ikon	Systemstatus
	<p>Indikerer at du er i sprøytemodus: minst én av pumpene har høyere trykk enn den lavere grensen for sprøyte trykk, og trykkforskjellen er lavere enn avviksinnstillingen for trykkforskjell. Det grønne lyset på lystårnet vil være slått på.</p>

Aktiv alarm

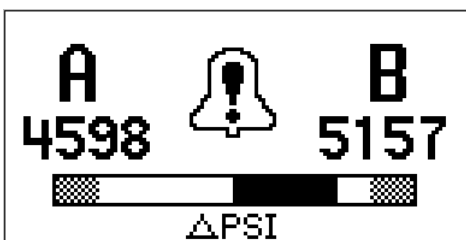
Dette er driftskjermen som vises ved en aktiv alarm. Trykk A og B vises. Linjen langs den nedre delen angir trykkforskjellen i forhold til innstillingspunktet for alarm. Se følgende tabell for ytterligere informasjon.



Ikon	Systemstatus
	Angir at det finnes en aktiv alarm. Det røde lyset på lystårnet vil slutte å blinke og systemet blir koblet ut.

Aktivt avvik

Dette er driftskjermen som vises ved et aktivt avvik. Trykk A og B vises. Linjen langs den nedre delen angir trykkforskjellen i forhold til innstillingspunktet for alarm. Se følgende tabell for mer informasjon.



Ikon	Systemstatus
	Indikerer at det finnes et aktivt avvik. Det gule lyset på lystårnet vil blinke. Luften til motoren er på. Når avvikstilstanden ikke lenger eksisterer, vil den automatisk generere aktiv sprøytemodus på driftskjermen

Informasjonsskjerm

Informasjonsskjermen er kun tilgjengelig når en alarm, et avvik, eller veiledning er aktiv. Den viser den aktive alarmkoden og trykkforholdene A og B på alarmtidspunktet, dersom gjeldende.

Dersom alarmforholdet oppstår på driftskjermen, vil informasjonsskjermen bli generert automatisk.

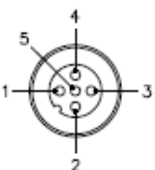
Det røde lyset på lystårnet vil slutte å blinke. Se følgende tabell for ytterligere informasjon

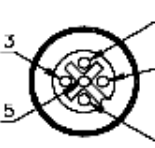


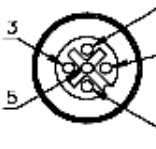
Ikon	Systemstatus
	Angir at det finnes en aktiv alarm. Det røde lyset på lystårnet vil slutte å blinke og systemet blir koblet ut.
	Angir at det finnes et aktivt avvik. Det gule lyset på lystårnet vil blinke.
	Angir at det finnes en aktiv veiledning. Det gule lyset på lystårnet vil slutte å blinke.
	Aktiv alarmkode Se Feilkoder, page 13 .

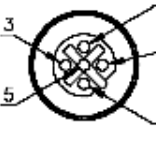
Vedlegg B - Modulforbindelser for fraskruing


Følgende gir beskrivelser og pinkoder på alle koblinger som brukes på fraskruingsmodulen. Disse kan brukes dersom komponentene blir koblet direkte til fraskruingsmodulen.

LCM strømkabel 1 — Blå	Beskrivelse av pinkode	Pinkode
M12-kobling, 5 pinner, innvendige gjenger, A-kode	Avskjerming	1
Delnummer for Phoenix-kontakt 1694224	Strøm (12 V eller 24 V)	2
	Jording	3
	CAN +	4
	CAN -	5

Luftkoblingsspole 3 — Rød	Beskrivelse av pinkode	Pinkode
M12-kobling, 5 pinner, innvendige gjenger, A-kode	Digitaluttak for luftspole	4
Delnummer for Phoenix-kontakt 1542761	Ikke anvendt	2
	Ikke anvendt	1
	Jording for digitaluttak	3
	Ikke anvendt	5

Lystårnkobling 4 — Grønn	Beskrivelse av pinkode	Pinkode
M12-kobling, 5 pinner, innvendige gjenger, A-kode	Lampe 1, grønt digitaluttak	4
Delnummer for Phoenix-kontakt 1542761	Lampe 2, gult digitaluttak	2
	Ikke anvendt	1
	Jording for digitaluttak	3
	Lampe 3, rødt digitaluttak	5

En trykkomformer 6 — Blå	Beskrivelse av pinkode	Pinkode
M12-kobling, 5 pinner, innvendige gjenger, B-kode	Trykkforskjell analoginntak +	4
Delnummer for Phoenix-kontakt 1543650	Trykkforskjell analoginntak -	2
	Strømtrykk (5 volt)	1
	Jordingstrykk	3
	Analog avskjerming	5

B trykkomformer 7 — rød	Beskrivelse av pinkode	Pinkode
M12-kobling, 5 pinner, innvendige gjenger, B-kode	Trykkforskjell analoginntak +	4
Delnummer for Phoenix-kontakt 1543650	Trykkforskjell analoginntak -	2
	Strømtrykk (5 volt)	1
	Jordingstrykk	3
	Analog avskjerming	5

Tilbehør

16G410, Trykkomformer T-adapter

For bruk av trykkomformere på andre systemer enn en XP-sprøyter.

303 rustfritt stål, 7250 psi (50 MPa, 500 bar), 1/4 npt(f) x 3/8 npt (f); 11/16-24 omformer monteres på T-forgreningen.

16J717, Beskyttelsesveske

Dersom trykkovervåkingssettet skal være utendørs i regn: bruk beskyttelsesvesken for å hindre skade på de elektriske komponentene som benyttes sammen med trykkovervåkingssettet

Tekniske data

Trykkomformere	
Område for væsketrykk:	50-7250 psi (3-500 bar)
Strømkrav for modell 262940:	
Spenning:	90-260 VAC
Frekvens:	50-60 Hz
Fase:	1
Ampere:	1
Krav til komprimert trykk for modell 262942:	
Minimum lufttilførselstrykk	40 psi (2,75 bar)
Maksimalt lufttilførselstrykk	150 psi (10.3 bar)
Lufforbruk	6 scfm
Settpunkt for turbintrykk (forhåndsinnstilt inne i boksen)	25 psi (1,72 bar)
Sertifisering:	CE*

* Når en elektrostatisk utladning (ESD) anvendes på skjermen, kan det hende skjermbildet blir svart. Skru strømforsyningen av og på, eller skru turbinen av og på.

Graco standardgaranti

Graco garanterer at alt utstyr som er nevnt i dette dokumentet, og som er produsert av Graco og bærer dets navn, ikke har materielle defekter eller produksjonsfeil for bruk fra salgsdatoen, til den opprinnelige kjøper. Med unntak av eventuell spesiell, utvidet eller begrenset garanti gitt av Graco, vil Graco, for en tidsperiode på tolv måneder fra salgsdatoen, reparere eller skifte ut eventuelle deler av utstyret som ansees av Graco for å være defekt. Denne garantien gjelder kun dersom utstyret er installert, drevet og vedlikeholdt i henhold til skriftlige anbefalinger fra Graco.

Denne garantien dekker ikke, og Graco skal ikke holdes ansvarlig for generell slitasje, eller eventuelle funksjonsfeil, misbruk, skade eller slitasje forårsaket av feilinstallasjon, avsliping, korrosjon, mangelfullt eller feilaktig vedlikehold, uaktsomhet, ulykke, inngrep, eller erstatning av komponentdeler som ikke kommer fra Graco. Graco skal heller ikke holdes ansvarlig for funksjonsfeil, skade eller slitasje forårsaket ved inkompatibilitet av utstyr fra Graco med strukturer, tilbehør, utstyr eller materialer som ikke er levert av Graco, eller feil utforming, produksjon, montasje, drift eller vedlikehold av strukturer, tilbehør, utstyr eller materialer som ikke er levert av Graco.

Denne garantien er betinget av en forhåndsbetalt retur av utstyr som påstås å være mangelfullt, til en autorisert Graco-forhandler for en bekreftelse av den påståtte defekten. Hvis den hevdede defekten er bekreftet, vil Graco reparere eller erstatte eventuelle defekte deler kostnadsfritt. Utstyret vil bli returnert til opprinnelig kjøper når transporten er forhåndsbetalt. Dersom inspeksjon av utstyret ikke avslører eventuelle materielle defekter eller produksjonsfeil, vil reparasjonen utføres til en fornuftig pris. Disse kostnadene kan inkludere kostnader for deler, arbeid og frakt.

DENNE GARANTIE ER EKSKLUSIV, OG ERSTATTER EVENTUELLE ANDRE GARANTIER, UTTRYKTE ELLER UNDERFORSTÅTTE, INKLUDERT, MEN IKKE BEGRENSET TIL SALGBARHETSGARANTI ELLER DUGELIGHETSGARANTI FOR ET SPESIELT FORMÅL.

Gracos eneste forpliktelse og kjøpers eneste rettsmiddel for eventuelt garantiansvar, skal være som forklart ovenfor. Kjøperen samtykker i at ikke noe annet rettsmiddel (inkludert, men ikke begrenset til, tilfeldige eller følgeskader for tapt fortjeneste, tapt omsetning, skade på person eller eiendom, eller andre følgeskader eller tilfeldige tap) skal være tilgjengelig. Eventuelle garantiansvarshandlinger må meldes innen to (2) år etter salgsdato.

GRACO FORETAR INGEN GARANTIER, OG FRASIER SEG ANSVAR FOR ALLE IMPLISITTE GARANTIER FOR SALGBARHET OG DUGELIGHET FOR ET SPESIELT FORMÅL, I FORBINDELSE MED TILBEHØR, UTSTYR, MATERIALER ELLER KOMPONENTER SOM ER SOLGT, MEN IKKE PRODUSERT AV GRACO.

Disse varene som er solgt, men ikke produsert av Graco (for eksempel elektriske motorer, brytere, slanger osv.), er underlagt garantien, om noen, fra varenes produsent. Graco vil gi kjøper rimelig assistanse i utførelsen av eventuelle misligholdskrav av disse garantiene.

Ikke under noen omstendigheter vil Graco være ansvarlig for indirekte, tilfeldig, spesielle eller følgeskader herunder som følge av Gracos levering av utstyr, eller utrustning, ytelse, eller bruk av andre produkter eller andre varer solgt hertil, enten beroende på mislighold av kontrakt, uaktsomhet fra Gracos side, eller på annen måte.

Informasjon om Graco

For siste nytt om produkter fra Graco, gå til www.graco.com.

For å sende inn en bestilling, kontakt din Graco-forhandler eller ring for å finne nærmeste forhandler.

Telefon: 612-623-6921 **eller gratis på:** 1-800-328-0211 **Faks:** 612-378-3505

Alle skriftlige og visuelle opplysninger som dette dokumentet inneholder, reflekterer den siste tilgjengelige produktinformasjonen på utgivelsesdatoen.

Graco forbeholder seg retten til å utføre endringer på et hvilket som helst tidspunkt uten varsel.

For patent informasjon, se www.graco.com/patents.

Opprinnelige instruksjoner. This manual contains Norwegian. MM 3A1331

Graco hovedkontor: Minneapolis

Internasjonale kontorer: Belgia, Kina, Japan, Korea

GRACO INC. AND SUBSIDIARIES • P.O. BOX 1441 • MINNEAPOLIS MN 55440-1441 • USA
Copyright 2011, Graco Inc. Alle Graco produksjonssteder er registrert til ISO 9001.

www.graco.com

Revised November 2016