

Hidraulični raspršivači DutyMax EH/GH™ 230/300

334686E

HR

Samo za profesionalnu uporabu.

Uporaba u prostorima s eksplozivnom atmosferom ili na opasnim lokacijama nije dozvoljena.

Prijenosni uređaj za bezračno prskanje arhitektonskih premaza i boja.

Maksimalni radni tlak 22,8 MPa (228 bara, 3300 psi)

Na 3. stranici potražite informacije o modelu, uključujući i maksimalni radni tlak te odobrenja.

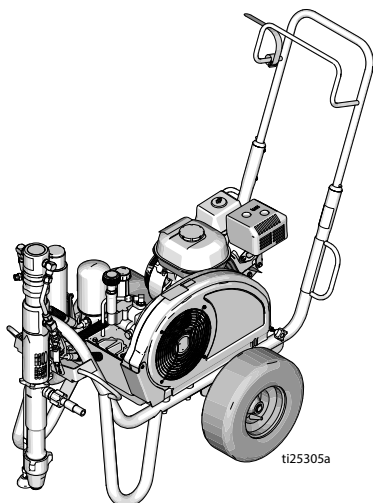


Važne sigurnosne upute

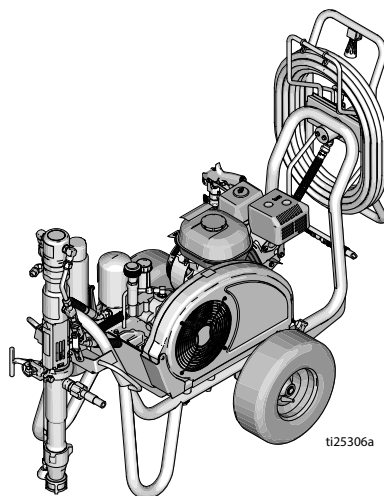
Pročitajte sva upozorenja i upute u ovom priručniku te povezanim priručnicima. Upoznajte se s regulatorima uređaja i naučite pravilno upotrebljavati opremu. Spremite ove upute.

Povezani priručnici:

308491	DutyMax GH230 Gun	334654	Crpka
309495	DutyMax GH300 Gun	310812	Električni motor



Seriya Standard



Seriya ProContractor

Koristite isključivo originalne Graco zamjenske dijelove.
Upotrebom zamjenskih dijelova koje ne proizvodi Graco mogli biste ostati bez jamstva.



Sadržaj

Modeli	3
Opcije kompleta elektromotora	3
OEM kompleti	3
Upozorenja	4
Upozorenja za električni motor	4
Upozorenja za plinski motor	7
Upozorenja za elektromotore/benzinske motore	8
Prepoznavanje dijelova	11
Modeli iz serije Standard (EH/GH™230, 300)	11
Prepoznavanje dijelova	12
ProContractor modeli (EH/GH™230, 300)	12
Uzemljenje	13
Postupak uzemljenja benzinskog motora	13
Postupak uzemljenja elektromotora	13
Uzemljenje vjedara	14
Zaštita sklopova	14
Postupak otpuštanja pritiska	15
Podešavanje	16
Zamjena benzinskog ili elektromotora	16
Cjelovita priprema uređaja	17
Pokretanje (benzinski modeli)	19
Pokretanje (električni modeli)	22
Sastavljanje sklopa mlaznice s osiguračem Switch Tip™ i štitnika	24
Raspršivanje	24
Čišćenje mlaznice raspršivača	25
Kalem cijevi	25
Čišćenje	26
Održavanje	28
Rješavanje problema	29
Crpka iz serije Standard	32
Uklanjanje	32
Postavljanje	32
Crpka iz serije ProContractor	33
Uklanjanje	33
Postavljanje	34
Dijelovi	35
Standardna serija DutyMax EH/GH™230/300	35
Raspršivač DutyMax EH/GH™230DI – pištolj za raspršivanje i crijevo	46
Raspršivač DutyMax EH/GH™300DI – pištolj i crijevo za prskanje	46
Dijelovi	47
Serija DutyMax EH/GH™230/300 ProContractor	47
Raspršivač DutyMax EH/GH™230DI – pištolj za raspršivanje i crijevo	58
Raspršivač DutyMax EH/GH™300DI – pištolj i crijevo za prskanje	58
Samo serija ProContractor	59
Tehnički podaci	60
Standardna serija DutyMax EH230DI	60
Standardna serija DutyMax EH300DI	61
Standardna serija DutyMax GH230	62
Standardna serija DutyMax GH300	63
Serija DutyMax EH230DI ProContractor	64
Serija DutyMax EH300DI ProContractor	65
Serija DutyMax GH230 ProContractor	66
Serija DutyMax GH300 ProContractor	67
Standardno jamstvo za proizvode marke Graco	69

Modeli

DutyMax EH230, izravno uranjanje				
Model:	Standard	ProContractor		
24W941	✓			
24W942		✓		
DutyMax GH230, izravno uranjanje				
Model:	Standard	ProContractor	Motor od 120 V	ETL/CSA/UL motor od 120 V
24W943	✓			
24W944	✓		✓	
24W945	✓			✓
24W962		✓		
24W963		✓	✓	
24W964		✓		✓
DutyMax EH300, izravno uranjanje				
Model:	Standard	ProContractor		
24W965	✓			
24W966		✓		
DutyMax GH300, izravno uranjanje				
Model:	Standard	ProContractor		
24W967	✓			
24W968		✓		

Opcije kompleta elektromotora

Broj kompleta	Model raspršivača	OPIS
248950	GH230/GH300*	120 V AC, 60 Hz, 20 A, ETL/CSA/UL odobrenje
248949	GH230/GH300*	120 V AC, 60 Hz, 15 A
24M668	GH230/GH300*	240 V AC, 50 Hz, 13,4 A
24M669	GH300	400 V AC, 50 Hz, 11,0 A

*Prilikom rada na elektromotor performanse su ograničene

OEM kompleti

Broj kompleta	OEM model	OPIS
24W299	GH230/300 OEM	Maksimalni radni tlak (psi) 22,8 MPa (228 bara, 3300 psi)

Upozorenja

Ova upozorenja namijenjena su za podešavanje, uporabu, uzemljenje, održavanje i popravak ovog uređaja. U tekstu ovog priručnika uskličnik vas upućuje na upozorenje, a znak opasnosti upućuje na rizik koji je povezan s postupkom. Kada se ti znakovi pojave u glavnom dijelu ovog priručnika ili na naljepnicama s upozorenjima, pogledajte ponovno odjeljak s upozorenjima. Simboli opasnosti specifični za proizvod i upozorenja koja nisu obuhvaćena ovim odjeljkom mogu se javljati kroz cijeli priručnik gdje je to primjenjivo.

Upozorenja za električni motor

DANGER



OPASNOST OD STRUJNOG UDARA USLIJED VISOKOG NAPONA

Ovaj uređaj koristi visoki napon. Kontakt s opremom pod visokim naponom može uzrokovati smrt ili teške ozljede.



- Prije servisiranja opreme isključite uređaj i odspojite vod električnog napajanja.
- Ova oprema mora biti uzemljena. Spojite samo na uzemljeni izvor struje.
- Koristite isključivo trožilne produžne kabele za 240 V i jednofazne modele.
- Koristite isključivo peterožilne produžne kabele za 400 AC i trofazne modele.
- Pazite da kontakti za uzemljenje na strujnim i produžnim kabelima nisu oštećeni.
- Ne izlažite kiši. Pohranite u zatvorenom prostoru.

⚠ UPOZORENJE



UZEMLJENJE

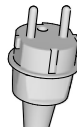
Ovaj uređaj mora biti uzemljen. U slučaju kratkog spoja uzemljenje smanjuje opasnost od strujnog udara jer sadrži kabel za odvod struje. Ovaj uređaj opremljen je kabelom koji ima vodič za uzemljenje s odgovarajućim utikačem za uzemljenje. Utikač treba utaknuti u utičnicu koja je prikladno ugrađena i uzemljena na odgovarajući način u skladu s lokalnim zakonima i propisima.

- Neispravna ugradnja priključka za uzemljenje može dovesti do opasnosti od strujnog udara.
- Ako je potrebno popraviti ili zamijeniti kabel ili priključak, vodič za uzemljenje nemojte povezivati ni s jednim priključkom s ravnim kontaktima.
- Vodič za uzemljenje je vodič s izolacijom čija je vanjska površina zelene boje sa žutim crtama ili bez njih.
- Ako ne razumijete u potpunosti upute za uzemljenje ili ako niste sigurni je li propisno uzemljen, savjetujte se s kvalificiranim električarom ili serviserom.
- Isporučeni priključak nemojte mijenjati; ako ne odgovara utičnici, neka kvalificirani električar ugradi odgovarajuću utičnicu.
- Ovaj proizvod namijenjen je korištenju u strujnom krugu od 120 ili 230 V nominalne snage, a ima priključak za uzemljenje sličan priključku na slici u nastavku.

120 V SAD



230V



- Proizvod priključujte samo na utičnicu čija konfiguracija odgovara priključku.
- Uz ovaj proizvod nemojte koristiti adapter.

Produžni kabeli:

- Koristite isključivo trožilni produžni kabel koji ima utikač za uzemljenje s 3 kontakta i utičnicu s 3 utora u koju se može umetnuti utikač proizvoda.
- Produžni kabel ne smije biti oštećen. Ako je potrebno koristiti produžni kabel, koristite kabel od najmanje 12 AWG (2,5 mm²) koji podržava struju kakva je potrebna za rad uređaja.
- Kabel čija je veličina manja od potrebne može dovesti do pada napona te gubitka snage i pregrijavanja.

Upozorenja za električni motor

UPOZORENJE



OPASNOST OD POŽARA I EKSPLOZIJE

Zapaljive pare poput para od razrjeđivača i boja u **području rada** mogu se zapaliti ili eksplodirati. Za sprječavanje izbijanja vatre i eksplozije:

- Zapaljive ili gorive materijale nemojte prskati blizu otvorenog plamena ili izvora koji mogu uzrokovati zapaljenje, poput cigareta, motora i električne opreme.
- Boja ili otapalo prilikom prolaska kroz opremu mogu uzrokovati statički elektricitet. Statički elektricitet stvara opasnost od eksplozije u prisutnosti isparavanja boja ili otapala. Svi dijelovi sustava za raspršivanje, uključujući crpku, sklop crijeva, pištolj i predmete u i oko područja raspršivanja moraju biti propisno uzemljeni za zaštitu od statičkog pražnjenja i iskrenja. Koristite Gracova vodljiva ili uzemljena visokotlačna bezračna crijeva za raspršivanje boje.
- Provjerite jesu li svi spremnici i sustavi za prikupljanje uzemljeni kako bi se spriječio statički izboj. Nemojte koristiti zaštitne podloge za vjedra osim ako su antistatičke ili vodljive.
- Utaknite uređaj u uzemljenu utičnicu i koristite produžne kabele s uzemljenjem. Nemojte koristiti adapter 3-u-2.
- Nemojte koristiti boju ili razrjeđivač koji sadržava halogene ugljikovodike.
- Nemojte raspršivati zapaljive ili samozapaljive tekućine u zatvorenom području.
- Područje raspršivanja mora biti dobro prozračeno. Kroz prostor uvijek mora cirkulirati dovoljna količina svježeg zraka.
- Raspršivač proizvodi iskre. Pumpu prilikom raspršivanja, ispuštanja, čišćenja ili servisiranja držite u dobro prozračenom području, najmanje 6,1 m (20 stopa) od područja raspršivanja. Nemojte prskati po sklopu pumpe.
- Nemojte pušiti u blizini raspršivanja niti raspršivati u blizini iskrenja ili otvorenog plamena.
- U području raspršivanja nemojte koristiti sklopke za svjetlo, motore ili slične proizvode koji izazivaju iskrenje.
- Područje raspršivanja održavajte čistim i nemojte u njemu ostavljati boju ili spremnike s razrjeđivačima, krpe i druge zapaljive materijale.
- Upoznajte se sa sadržajem boja i otapala koje raspršujete. Pročitajte sve sigurnosno-tehničke listove (MSDS) i naljepnice na spremnicima boja i otapala. Slijedite sigurnosne upute proizvođača boja i otapala.
- Oprema za gašenje požara mora se nalaziti na području raspršivanja i mora biti ispravna.

Upozorenja za plinski motor

UPOZORENJE



OPASNOST OD POŽARA I EKSPLOZIJE

Zapaljive pare poput para od razrjeđivača i boja u **području rada** mogu se zapaliti ili eksplodirati. Za sprječavanje izbijanja vatre i eksplozije:



- Opremu koristite samo u dobro zračenim prostorima.
- Nemojte puniti spremnik dok motor radi ili dok je vruć; isključite motor i pustite ga da se ohladi. Gorivo je zapaljivo i može se zapaliti ili eksplodirati ako ga se proljeje na vruću površinu.



- Uklonite sve izvore zapaljenja; primjerice plinski žižak, cigarete, prijenosne električne svjetiljke i plastične tkanine (mogućnost statičnog elektriciteta).
- Radno okruženje treba čistiti od krhotina, uključujući razrjeđivač, krpe i benzin.
- Kad u prostoru postoje zapaljive pare, nemojte uključivati u utičnicu ili isključivati iz utičnice žice za električnu struju ni uključivati ili isključivati sklopke za svjetlo.
- Uzemljite svu opremu u radnom okruženju. Pogledajte upute za **uzemljivanje**.
- Koristite samo uzemljene cijevi.
- Pištolj čvrsto držite uz stranu uzemljene posude prilikom aktiviranja u posudu. Nemojte koristiti zaštitne podloge za vjedra osim ako su antistatičke ili vodljive.
- **Odmah prekinite s radom** ukoliko se pojavi iskrenje uslijed statičkog elektriciteta ili ako osjetite udarac. Nemojte nastaviti koristiti opremu dok ne utvrdite i ispravite problem.
- U radnom području držite ispravni uređaj za gašenje požara.



OPASNOST OD UGLJIČNOG MONOKSIDA

Ispušni plinovi sadrže otrovni ugljični monoksid koji je bez boje i mirisa. Udisanje ugljičnog monoksida može prouzročiti smrt.

- Nemojte raditi u zatvorenom prostoru.



OPASNOST OD OPEKOTINA

Površine opreme i tekućina koja se zagrijava mogu tijekom rada postati jako vrući. Kako bi se izbjegle ozbiljne opekline:

- Ne dirajte vruću tekućinu ili opremu.

Upozorenja za elektromotore/benzinske motore

UPOZORENJE



OPASNOST OD UBRIZGAVANJA U KOŽU

Raspršivač pod visokim tlakom može ubrizgati toksine u tijelo te uzrokovati ozbiljne tjelesne ozljede. U slučaju da dođe do ubrizgavanja, **potražite hitnu pomoć kirurga**.



- Pištolj za raspršivanje nemojte usmjeravati prema osobama ili životinjama niti ih prskati.



- Ruke i ostale dijelove tijela držite podalje od izlivenog materijala. Primjerice, curenja ne pokušavajte zaustaviti dijelovima svojeg tijela.



- Uvijek koristite štitnik mlaznice. Ne raspršujte bez postavljenog štitnika mlaznice.



- Koristite vrhove mlaznica marke Graco.

- Budite oprezni tijekom čišćenja i promjena vrha mlaznice. Ako se vrh mlaznice začepi tijekom prskanja, izvedite **postupak za otpuštanje tlaka** kako biste isključili uređaj i otpustili tlak prije odvajanja vrha mlaznice koju ćete čistiti.

- Oprema ostaje pod tlakom i nakon isključivanja napajanja. Ne ostavljajte opremu pod naponom ili pod tlakom bez nadzora. Kada oprema nije pod nadzorom ili se ne koristi, ali i prije servisiranja, čišćenja ili uklanjanja dijelova, slijedite **postupak ispuštanja tlaka**.

- Provjerite da na crijevima i dijelovima uređaja nema znakova oštećenja. Zamijenite sva oštećena crijeva ili dijelove.

- Ovaj sustav može proizvesti tlak do 22,8 MPa (228 bara, 3300 psi). Koristite Gracove zamjenske ili dodatne dijelove koji mogu izdržati najmanje 22,8 Mpa (228 bara, 3300 psi).

- Kada ne raspršujete, uvijek stisnite blokadu otponca. Uvjerite se da blokada otponca ispravno funkcionira.

- Prije korištenja uređaja provjerite jesu li svi spojevi čvrsti.

- Upoznajte se s postupcima brzog zaustavljanja uređaja i ispuštanja tlaka. U potpunosti se upoznajte s kontrolama uređaja.


UPOZORENJE

OPASNOST OD POGREŠNE UPORABE OPREME

Pogrešna uporaba može uzrokovati smrt ili ozbiljne povrede.

- Prilikom nanošenja boje obvezno nosite odgovarajuće rukavice, zaštitu za oči te plinsku ili običnu masku.
- Uređaj ne koristite, niti njime raspršujte u blizini djece. U bilo koje doba djecu držite podalje od uređaja.
- Ne posežite za nečim te nemojte stajati na nestabilnoj podlozi. U svakom trenutku održavajte ravnotežu i dobro uporište.
- Budite oprezni i pazite što radite.
- Ne koristite uređaj kad ste umorni ili pod utjecajem droga ili alkohola.
- Nemojte previše zatezati ili savijati crijevo.
- Crijevo nemojte izlagati temperaturama ili tlaku višem od onog koji je propisala tvrtka Graco.
- Crijevo nemojte koristiti za povlačenje ili podizanje opreme.
- Nemojte raspršivati crijevom kraćim od 7,62 m (25 stopa).
- Opremu nemojte mijenjati ili modificirati. Izmjene ili modifikacije mogu poništiti odobrenja agencije i stvoriti opasnosti za sigurnost.
- Provjerite je li sva oprema deklarirana i odobrena za rad u okruženju u kojemu je koristite.


OPASNOST OD DIJELOVA ALUMINIJA POD TLAKOM

Uporaba tekućina koje su nekompatibilne s aluminijem u opremi pod tlakom može uzrokovati ozbiljne kemijske reakcije i lom opreme. Nepoštivanje ovog upozorenja može rezultirati smrću, ozbiljnim ozljedama ili oštećenjem imovine.

- Ne upotrebljavajte 1,1,1-trikloroetan, metilen klorid, druga halogenirana ugljikovodična otapala ili tekućine koje sadrže takva otapala.
- Nemojte koristiti bjelila na bazi klora.
- Mnoge druge tekućine mogu sadržavati kemikalije koje mogu reagirati s aluminijem. Kompatibilnost provjerite sa svojim dobavljačem materijala.


OPASNOST OD DIJELOVA U POKRETU

Pokretni dijelovi mogu uštipnuti, porezati ili otkinuti prste i druge dijelove tijela.

- Držite se podalje od dijelova u pokretu.
- Ne koristite se uređajem ako su s njega uklonjeni štitnici ili zaštitni poklopci.
- Uređaj pod tlakom može se pokrenuti bez upozorenja. Prije provjere, pomicanja ili servisiranja uređaja izvedite **postupak za otpuštanje tlaka** i isključite sve izvore napajanja.

UPOZORENJE



OPASNOST OD ZAPETLJAVANJA

Rotirajući dijelovi mogu uzrokovati ozbiljne ozljede.

- Držite se podalje od dijelova u pokretu.
- Ne koristite se uređajem ako su s njega uklonjeni štitnici ili zaštitni poklopci.
- Prilikom rada s opremom nemojte nositi odjeću koja ne prijanja uz tijelo, nakit ili raspuštenu kosu.
- Oprema može započeti s radom bez upozorenja. Prije provjere, pomicanja ili servisiranja uređaja izvedite **postupak za otpuštanje tlaka** i isključite sve izvore napajanja.



OPASNOST OD OTROVNIH TEKUĆINA ILI PARA

Otrovne tekućine ili pare mogu prouzročiti opasne ozljede ili smrt ako zapljusnu oči ili kožu, ako ih se udahne ili proguta.

- Pročitajte upute o sigurnosnim mjerama u prijevozu (MSDS) kako biste saznali posebne opasnosti koje prijete od tekućina koje rabite.
- Opasne tekućine skladištite u spremnicima odobrenim za tu namjenu i odložite ih u skladu s važećim uputama.



OPASNOST OD TRZAJA

Pištalj može povratno trznuti pri aktiviranju. Ako ne stojite u stabilnom položaju, mogli biste pasti i zadobiti ozbiljne ozljede.



OPREMA ZA OSOBNU ZAŠTITU

Obucite prikladnu zaštitnu opremu kad se nalazite u radnom području kako biste spriječili ozbiljne ozljede uključujući ozljede oka, gubitak sluha, udisanje otrovnih para i opekline. Zaštitna oprema između ostaloga uključuje:

- Zaštitne naočale i zaštitu za uši.
- Proizvođač tekućine i otapala preporučuje primjenu zaštitnih maski, odjeće i rukavica.

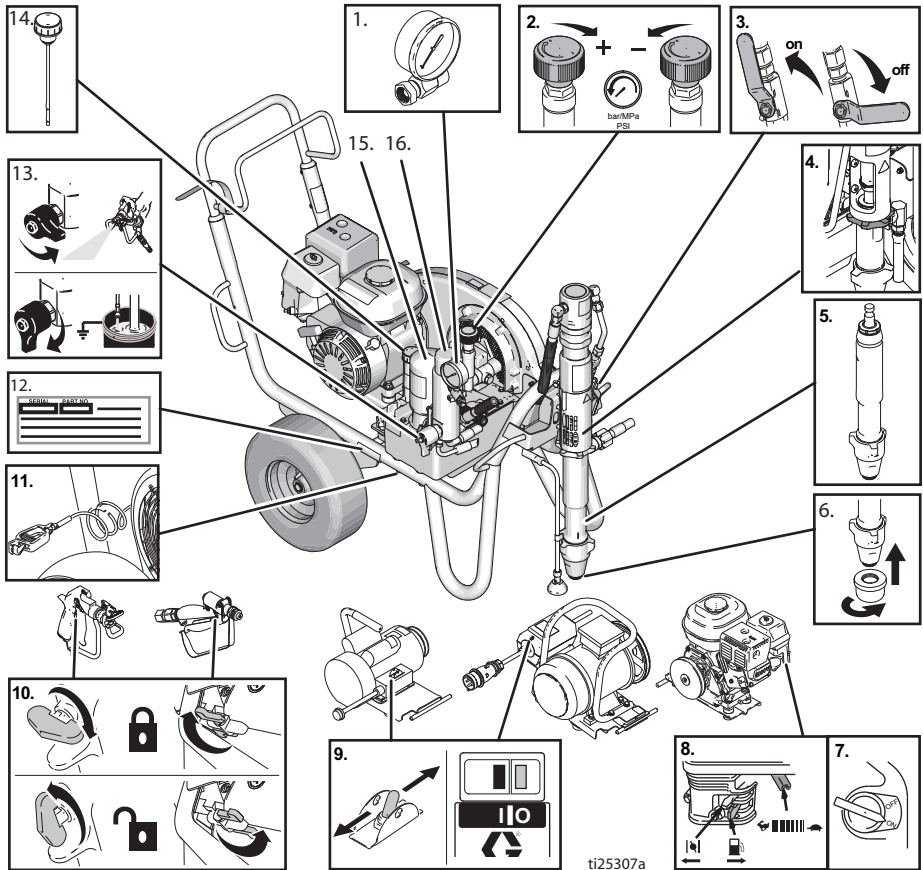
KALIFORNIJSKI PRIJEDLOG 65

Ispušni plinovi iz ovog proizvoda sadrže kemijske spojeve za koje je u saveznoj državi Kaliforniji utvrđeno da uzrokuju rak, oštećenja novorođenčadi ili druga reproduktivna oštećenja.

Ovaj proizvod sadrži kemijski spoj za koji je u saveznoj državi Kaliforniji utvrđeno da uzrokuje rak, bolesti novorođenčadi ili druga reproduktivna oštećenja. Nakon rada operite ruke.

Prepoznavanje dijelova

Modeli iz serije Standard (EH/GH™230, 300)



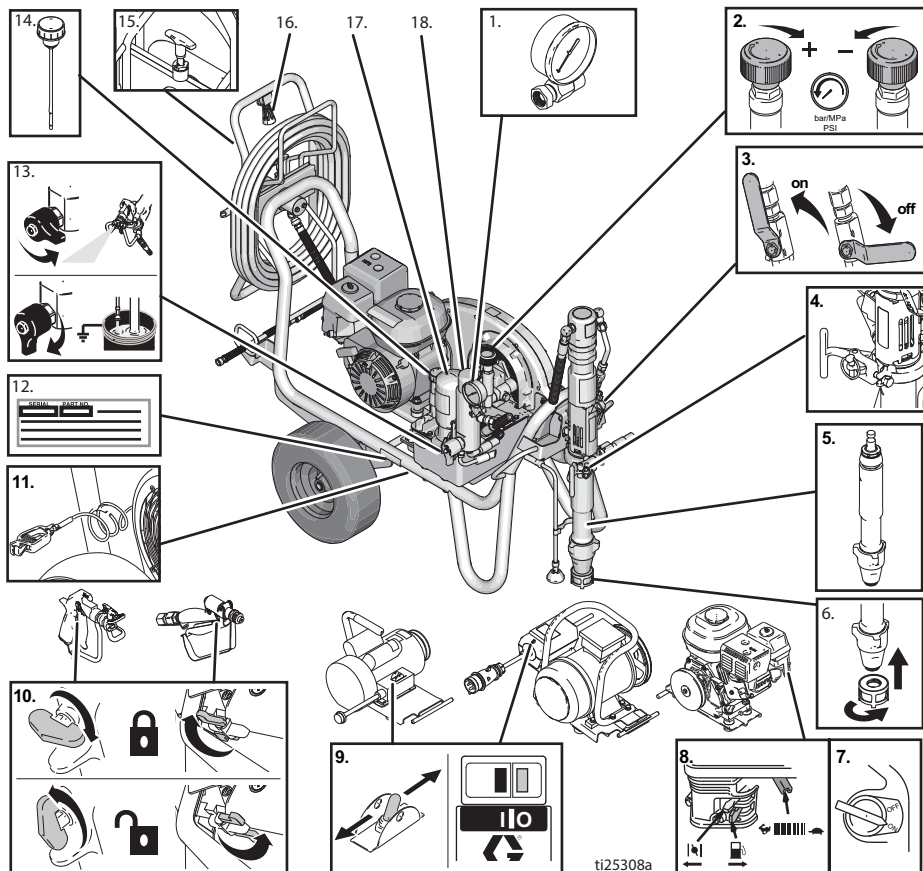
1	Mjerač tlaka (tlakomjer)
2	Regulacija tlaka
3	Ventil hidraulične crpke
4	Navojni spoj crpke
5	Potisna pumpa
6	Cjedilo
7	Sklopka za uključenje/isključenje motora
8	Kontrole motora

9	Sklopka za uključenje/isključenje elektromotora
10	Blokada otopca pištolja
11	Obujmica uzemljenja
12	Oznaka sa serijskim brojem
13	Glavni/ispusni ventil
14	Poklopac hidrauličnog ulja/mjerni štap
15	Filtar hidrauličnog ulja
16	Filtar boje

Prepoznavanje dijelova

Prepoznavanje dijelova

ProContractor modeli (EH/GH™230, 300)



1 Mjerač tlaka (tlakomjer)

2 Regulacija tlaka

3 Ventil hidraulične crpke

4 ProConnect

5 Potisna pumpa

6 Cjedilo

7 Sklopka za uključenje/isključenje motora

8 Kontrole motora

9 Sklopka za uključenje/isključenje elektromotora

10 Blokada otkopca pištolja

11 Obujmica uzemljenja

12 Oznaka sa serijskim brojem

13 Glavni/ispusni ventil

14 Poklopac hidrauličnog ulja/mjerni štap




15 Blokada vitla za crijevo

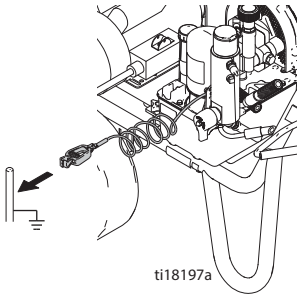
16 Vodilica za vitlo za crijevo

17 Filtar hidrauličnog ulja

18 Filtar boje

Postupak uzemljenja benzinskog motora

				
<p>Oprema se mora uzemljiti kako bi se smanjio rizik od statičnog iskrenja. Električno ili statično iskrenje može uzrokovati zapaljenje ili eksploziju isparina. Uzemljenje osigurava žica za odvod struje.</p>				








Uzemljenje raspršivača: Spojite priključnicu za uzemljenje raspršivača na uzemljenje.

Crijeva za zrak i tekućinu: Koristite isključivo električki provodljiva crijeva kombinirane duljine maksimalno 150 m (500 stopa) kako biste osigurali kontinuitet uzemljenja. Provjerite električni otpor crijeva. Ako ukupni otpor uzemljenja prelazi 29 megaohma, odmah zamijenite crijevo.

Pištolj raspršivač: Uzemljen preko veze s ispravno uzemljenim crijevom za tekućinu te crpkom.

Postupak uzemljenja elektromotora

	DANGER
<p>OPASNOST OD STRUJNOG UDARA USLIJED VISOKOG NAPONA</p>	
<p>Ovaj uređaj koristi visoki napon. Kontakt s opremom pod visokim naponom može uzrokovati smrt ili teške ozljede.</p>	
<ul style="list-style-type: none"> • Prije servisiranja opreme isključite uređaj i odspojite vod električnog napajanja. • Ova oprema mora biti uzemljena. Spojite samo na uzemljeni izvor struje. • Koristite isključivo trožilne produžne kabele za 240 V i jednofazne modele • Koristite isključivo peterožilne produžne kabele za 400 AC i trofazne modele. • Pazite da kontakti za uzemljenje na strujnim i produžnim kabelima nisu oštećeni. • Ne izlažite kiši. Pohanite u zatvorenom prostoru. • Sve električne žice mora postaviti kvalificirani električar u skladu sa svim lokalnim zakonima i propisima. 	

				
<p>Oprema mora biti uzemljena kako bi se smanjila opasnost od statičnog iskrenja i strujnog udara. Električno ili iskrenje statičkog naboja može uzrokovati zapaljenje ili eksploziju isparina. Nepravilno uzemljenje može uzrokovati strujni udar. Dobro uzemljenje osigurava vodič za odvod struje.</p>				

Kabel raspršivača sadrži vodič za uzemljenje s odgovarajućim kontaktom za uzemljenje.

Ako koristite elektromotor, utikač treba utaknuti u utičnicu koja je propisno ugrađena i uzemljena u skladu sa svim lokalnim propisima.

Isporučeni priključak nemojte mijenjati; ako ne odgovara utičnici, neka kvalificirani električar ugradi odgovarajuću utičnicu.

Zahtjevi za električnu energiju

- Jedinice za 110 – 120 V trebaju jednofazno napajanje od 100 – 120 VAC, 50/60 Hz, 15 A.
- Jedinice za 230 V trebaju jednofazno napajanje od 230 VAC, 50/60 Hz, 16 A.
- Jedinice za 380 – 400 V trebaju trofazno napajanje AC 400 V, 50 Hz, 16 A, utikač 3P+N+E 6h
- Za upotrebu raspršivača EH300DI (24W965) generator mora biti dimenzioniran za izlaznu snagu od 15 kW (najmanje).

Produžni kabeli

Koristite produžni kabel na kojem nije oštećen kontakt za uzemljenje. Ako je potreban produžni kabel, upotrijebite trožilni kabel od najmanje 12 AWG (2,5 mm²).

NAPOMENA: Manji tlakomjer ili dulja žica za napajanje mogu umanjiti značajke rada raspršivača.

Uzemljenje vjedara

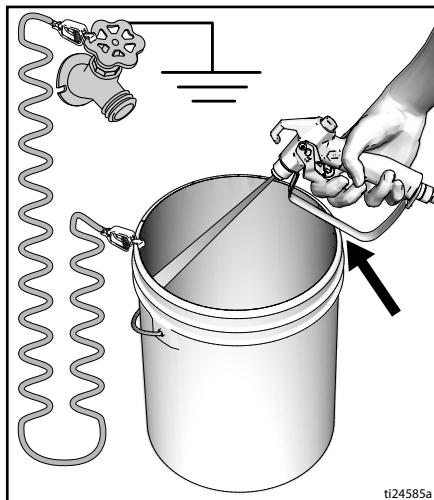
Posude s otopinom koju koristite pri ispiranju: Slijedite lokalna pravila. Koristite samo vjedra od metala-vodiča, postavljena na uzemljenu površinu kao što je beton. Vjedro nemojte postavljati na površine koje nisu vodiči, kao što je papir ili karton, što bi dovelo do prekida uzemljenja.



825360a

Metalno vjedro obavezno uzemljite: spojite kabel uzemljenja na vjedro. Jedan kraj spojite na vjedro, a drugi na uzemljenje, primjerice vodovodnu cijev.

Kako biste zadržali uzemljenje dok se raspršivač ispire ili prilikom otpuštanja tlaka: metalni dio raspršivača čvrsto pritisnite uz uzemljeno metalno vjedro i zatim otpustite otponac.



ti24585a

Zaštita sklopova

Spojite raspršivače samo na sklopove koji imaju učinske sklopke i/ili osigurače odgovarajuće veličine (za potrebno napajanje jedinice pogledajte **tehničke podatke** na stranicama 60–63).

Postupak otpuštanja pritiska



Kada vidite ovaj simbol, izvedite **postupak za otpuštanje tlaka**.



Ova oprema ostaje pod tlakom dok se tlak ručno ne otpusti. Kako biste izbjegli ozbiljne ozljede od tekućine pod tlakom kao što je ubrizgavanje u kožu, od prskanja tekućine i pokretnih dijelova, izvedite **postupak za otpuštanje tlaka** kada prestanete prskati i prije čišćenja, provjere ili servisiranja opreme.

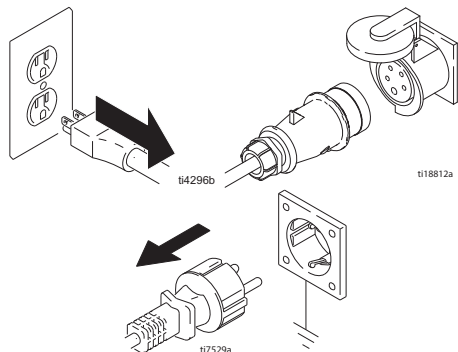
1. Aktivirajte blokadu otonca.
2. Sklopku za uključivanje/isključivanje benzinskog ili elektromotora postavite u položaj OFF. Iskopčajte kabel napajanja elektromotora.
3. Postavite ventil crpke u položaj OFF i okrenite gumb regulatora tlaka do kraja u smjeru suprotnom od kazaljke na satu.
4. Otpustite blokadu otonca. Metalni dio raspršivača čvrsto pritisnite uz uzemljeno metalno vjedro i zatim otpustite otonac kako biste otpustili tlak.
5. Aktivirajte blokadu otonca pištolja.
6. Okrenite glavni ventil prema dolje u položaj za pražnjenje (DRAIN). Ostavite glavni ventil u položaju prema dolje sve dok opet ne budete spremni za raspršivanje.
7. Ako sumnjate da su vrh mlaznice raspršivača ili crijevo začepljeni ili da tlak nije potpuno otpušten:
 - a. LAGANO otpustite maticu koja pridržava čep ili poprskajte vodom krajnju spojnicu kako biste postepeno ispustili tlak.
 - b. U potpunosti otpustite maticu ili spojnicu.
 - c. Očistite začepljenje u mlaznici ili crijevu.

Podešavanje

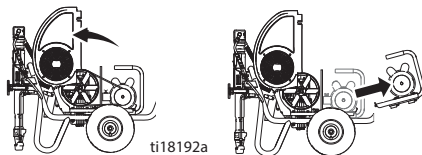
Zamjena benzinskog ili elektromotora



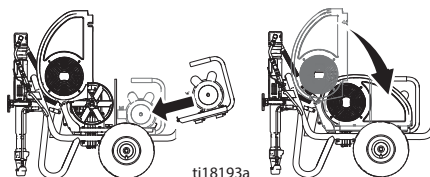
1. Isključite motor i iskopčajte ga ili sklopku motora postavite u položaj OFF. Otpustite vijak remenskog štitnika i stezaljku motora. Provedite **postupak otpuštanja tlaka**, stranica 15.



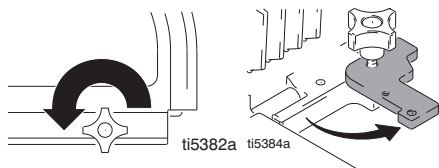
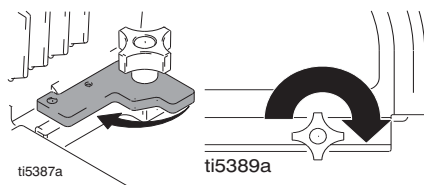
2. Podignite remenski štitičnik. Uklonite remen. Nagnite motor/elektromotor i izvadite ga.



3. Nagnite motor/elektromotor. Ugradite motor/elektromotor. Postavite remen. Spustite remenski štitičnik.

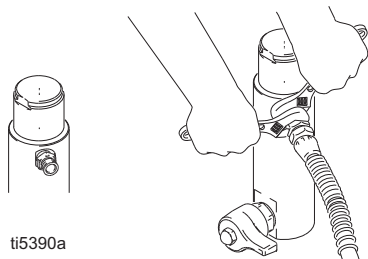


4. Zakrenite spojnicu motora. Zategnite spojnicu motora i držač remenskog štitičnika.

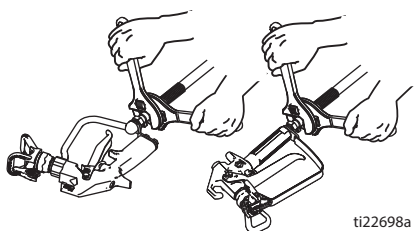


Cjelovita priprema uređaja

1. Svi raspršivači osim modela **ProContractor**: Postavite odgovarajuće Gracovo visokotlačno crijevo na raspršivač.



2. Postavite crijevo na raspršivač i zategnite ga.

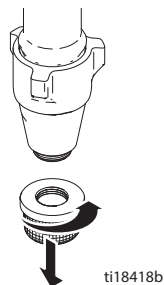


3. Aktivirajte blokadu otkopca pištolja.

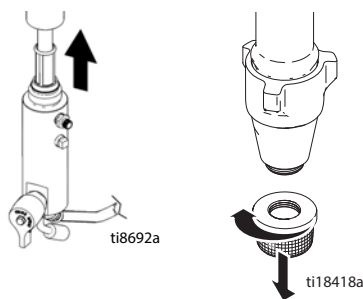


4. Uklonite štitnik mlaznice.

5. Serija **Standard**: Postavite cjedilo na dno usisnog crijeva i zategnite ga rukom.

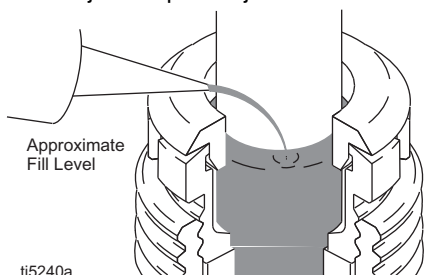


6. Prilikom raspršivanja tekstura, uklonite cjedilo i mrežicu filtra.

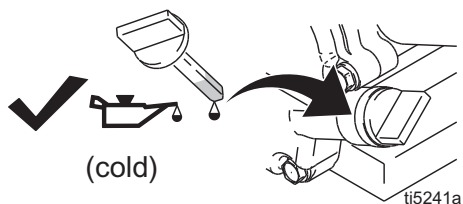


Podlašavanje

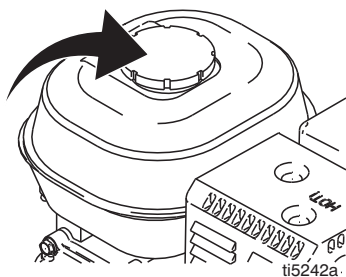
7. Podlašajte maticu grla brtvila TSL-om radi sprečavanja preranog trošenja brtvila. Ovo uinute svaki put kad obavljate raspršivanje.



8. Provjerite razinu ulja u motoru.



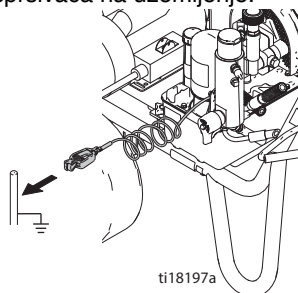
9. Napunite spremnik za gorivo.



10. Provjerite razinu hidrauliinog ulja. Dodajte samo Gracovo hidrauliiniko ulje, stupanj ISO 46, 169236 (5 galona/ 18,9 litara) ili 207428 (1 galon/3,8 litara). Kapacitet hidrauliinog spremnika je oko 4,75 litara (1,25 galona).



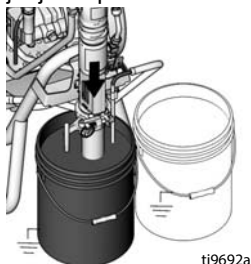
11. Spojite prikljuinicu za uzemljenje raspršivaia na uzemljenje.



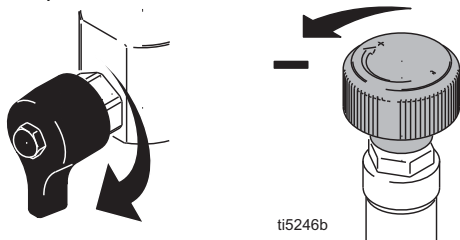
Pokretanje (benzinski modeli)



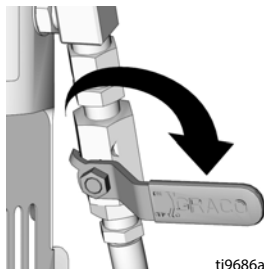
1. Stapnu crpku umetnite u uzemljeno metalno vjetro djelomično napunjeno tekućinom za ispiranje. Spojite žicu uzemljenja na posudu i uzemljenje.



2. Okrenite glavni ventil prema dolje u položaj za pražnjenje (DRAIN). Kontrolu pritiska okrenite u smjeru suprotnom od kazaljke na satu i postavite na najniži pritisak.

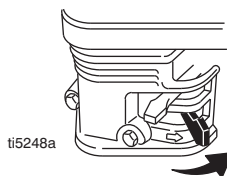


3. Isključite ventil hidraulične crpke (OFF).

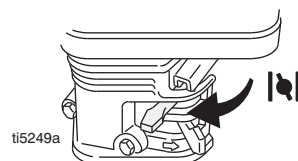


4. Pokrenite motor.

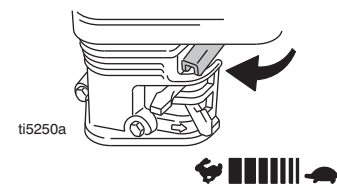
- a. Postavite ventil dovoda goriva u otvoreni položaj.



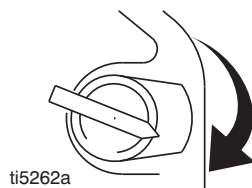
- b. Postavite prigušnicu u zatvoreni položaj.



- c. Gas postavite na brzo.

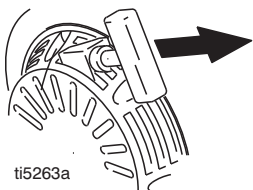


- d. Postavite sklopku motora u položaj uključeno (ON).

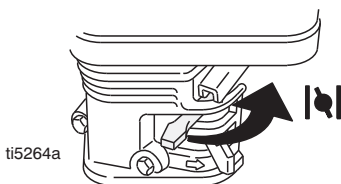


Pokretanje (benzinski modeli)

- e. Povucite uže pokretača.



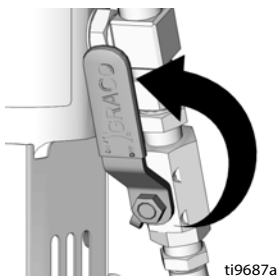
- f. Kad se motor pokrene, postavite prigušnicu u otvoreni položaj.



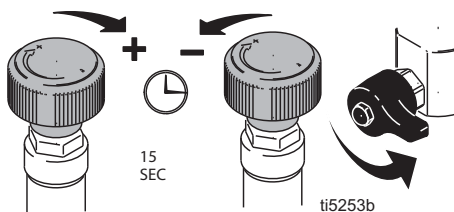
- g. Postavite gas u željeni položaj.



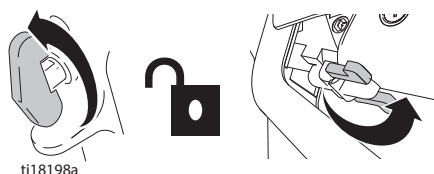
- h. Prebacite ventil hidraulične crpke u položaj ON (hidraulični motor sada je uključen).



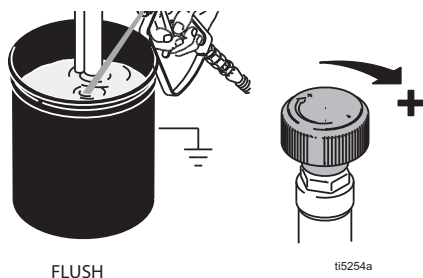
5. Povećajte tlak u dovoljnoj mjeri za pokretanje hidrauličnog motora i pustite da tekućina kruži 15 sekundi; smanjite tlak i okrenite glavni ventil u vodoravan položaj.





6. Isključite sigurnosnu blokadu okidača.



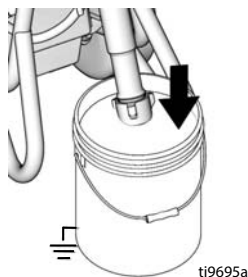
7. Držite pištolj prema uzemljenom metalnom vjedru. Aktivirajte pištolj i polako povećavajte pritisak dok crpka ne počne mirno raditi. Otpustite otponac i pričekajte da se u raspršivaču generira tlak. Aktivirajte blokadu otponca.



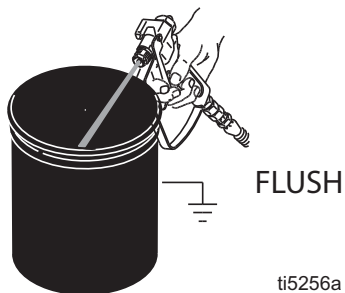
Pokretanje (benzinski modeli)

				
<p>Raspršivač pod visokim tlakom može ubrizgati toksine u tijelo te uzrokovati ozbiljne tjelesne ozljede. Curenje nemojte zaustavljati rukom ili krpom.</p>				

8. Provjerite ima li curenja. U slučaju curenja istog trena isključite raspršivač (OFF). Pokrenite **postupak otpuštanja tlaka**, str. 15. Zategnite spojeve koji cure. Ponovite postupak **pokretanja**, koraci 2 – 8. Ako nigdje ne curi, nastavite otpuštati otklon dok se sustav temeljito ne ispere.
9. Umetnite cijev-sifon u vedro s bojom.



10. Ponovno aktivirajte pištolj u posudu s tekućinom za ispiranje sve dok se ne pojavi boja.



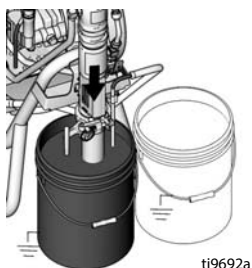
11. Sastavite mlaznicu i štitnik prema uputama na 24. stranici.

Pokretanje (električni modeli)

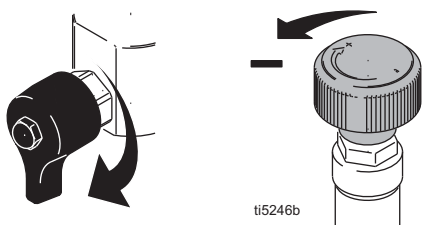
Pokretanje (električni modeli)



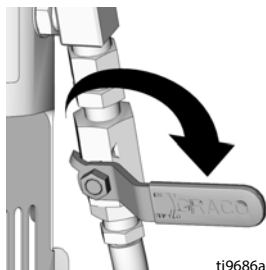
1. Stapnu crpku umetnite u uzemljeno metalno vjetro djelomično napunjeno tekućinom za ispiranje. Spojite žicu uzemljenja na posudu i uzemljenje.



2. Okrenite glavni ventil prema dolje. Kontrolu pritiska okrenite u smjeru suprotnom od kazaljke na satu i postavite na najniži pritisak.

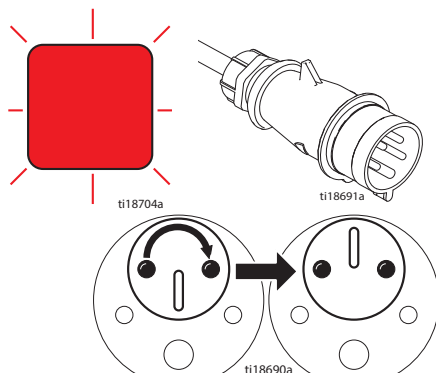


3. Isključite ventil hidraulične crpke (OFF).

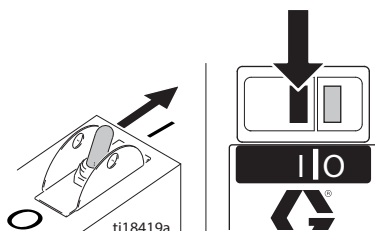


4. Utaknite kabel u utičnicu.

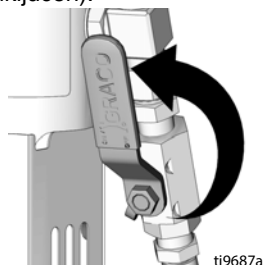
Za trofazne električne motore: Ako je upaljeno crveno svjetlo slijeda faza, izvucite utikač iz utičnice i okrenite vijak za promjenu redoslijeda faza za 180°.



5. Uključite motor.

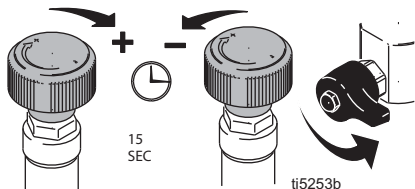


6. Prebacite ventil hidraulične crpke u položaj ON (hidraulični motor sada je uključen).

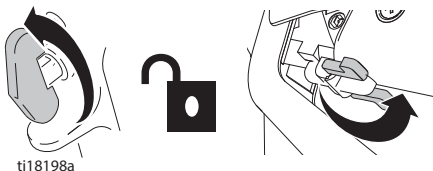


Pokretanje (električni modeli)

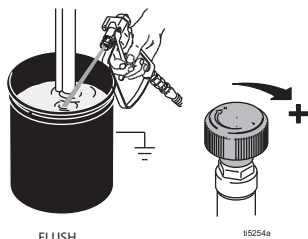
7. Povećajte tlak u dovoljnoj mjeri za pokretanje hidrauličnog motora i pustite da tekućina kruži 15 sekundi; smanjite tlak i okrenite glavni ventil u vodoravan položaj.





8. Deaktivirajte sigurnosnu blokadu otkopca raspršivača.



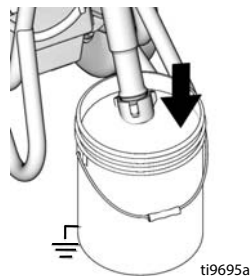
9. Držite pištolj prema uzemljenom metalnom vjedru. Aktivirajte pištolj i polako povećavajte pritisak dok crpka ne počne mirno raditi.



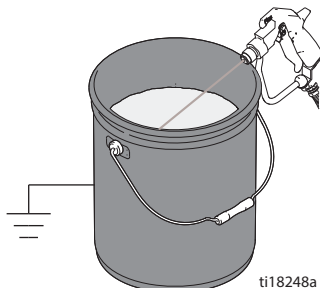
				
<p>Raspršivač pod visokim tlakom može ubrizgati toksine u tijelo te uzrokovati ozbiljne tjelesne ozljede. Curenje nemojte zaustavljati rukom ili krpom.</p>				

10. Provjerite ima li kakvog curenja na spojnica. U slučaju curenja istog trena isključite raspršivač (OFF). Pokrenite postupak **otpuštanja tlaka**, str. 15. Zategnite spojeve koji cure. Ponovite postupak **pokretanja**, koraci 2 – 8. Ako nigdje ne curi, nastavite otpuštati otkopac dok se sustav temeljito ne ispere.

11. Umetnite stapnu crpku u vjedro s bojom.



12. Ponovno aktivirajte pištolj u posudu s tekućinom za ispiranje sve dok se ne pojavi boja.



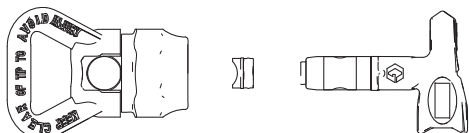
13. Sastavite mlaznicu i štitnik prema uputama na 24. stranici.

Pokretanje (električni modeli)

Sastavljanje sklopa mlaznice s osiguračem Switch Tip™ i štitnika

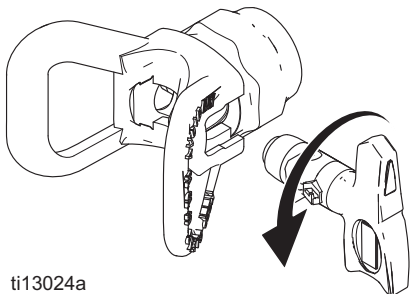


1. Provedite **postupak otpuštanja tlaka**, stranica 15.
2. Aktivirajte blokadu otkopca pištolja. Umetnite zamjenski nastavak. Umetnite brtvu i OneSeal™.



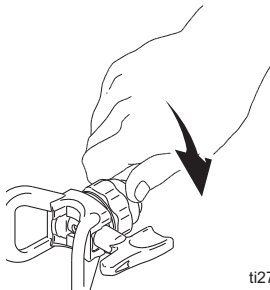
ti13023a

3. Umetnite osigurač i okrenite ga prema naprijed.



ti13024a

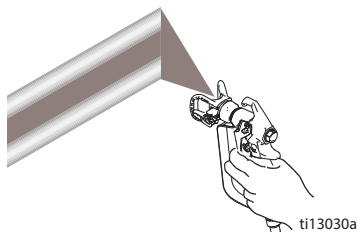
4. Navrnite sklop na pištolj. Pritegnite.



ti2710a

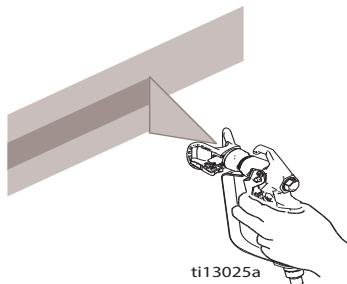
Raspršivanje

1. Raspršite testni uzorak. Povećajte tlak kako biste uklonili oštre rubove. Koristite manju veličinu mlaznice ako ugađanjem tlaka ne možete izbjeći oštre rubove.



ti13030a

2. Pištolj držite vodoravno, 25-30 cm (10-12 in.) od površine. Raspršujte naprijed-natrag. Neka se svaki premaz preklapa s prethodnim 50%. Aktivirajte pištolj nakon početka kretanja i otpustite ga prije zaustavljanja.

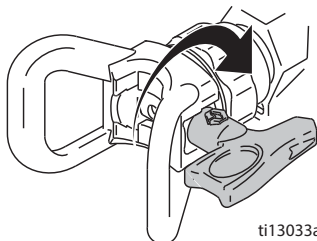


ti13025a

Čišćenje mlaznice raspršivača

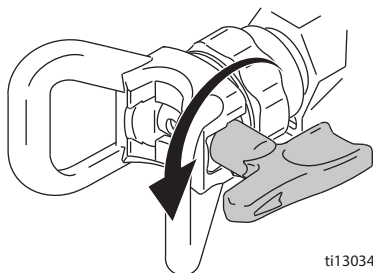


1. Otpustite otponac, aktivirajte blokadu. Okrenite osigurač. Otpustite blokadu otponca. Aktivirajte pištolj da biste izbacili onečišćenja.



ti13033a

2. Aktivirajte blokadu otponca. Vratite osigurač u izvorni položaj. Otpustite blokadu otponca i nastavite prskati.



ti13034a

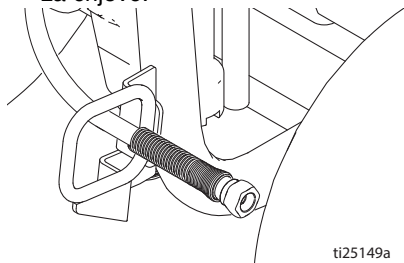
Kalem cijevi

(samo serija ProContractor)



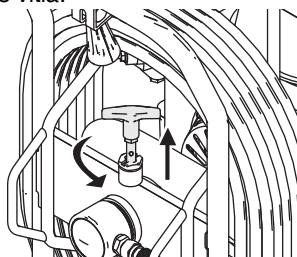
Kako biste izbjegli ozljede, prilikom namotavanja crijeva, odmaknite vitlo za crijevo od svoje glave.

1. Crijevo mora biti provučeno kroz vodilicu za crijevo.



ti25149a

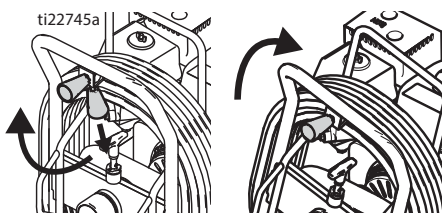
2. Podignite i okrenite zakretnu ručicu za 90° kako biste otključali vitlo za crijevo. Povucite crijevo kako biste ga izvukli s vitla.



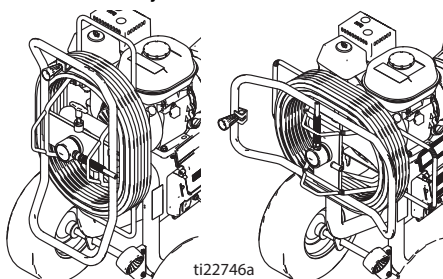
ti22744a

3. Povucite ručicu vitla prema dolje i okrenite je u smjeru kazaljke na satu za namatanje crijeva.

ti22745a



4. **NAPOMENA:** Vitlo za crijevo može se zaključati u dva položaja: Upotreba i skladištenje.



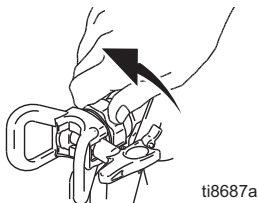
ti22746a

Čišćenje

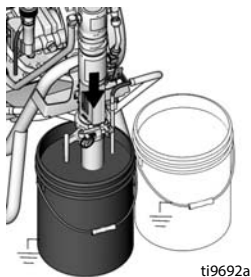


1. Provedite **postupak otpuštanja tlaka**, stranica 15.

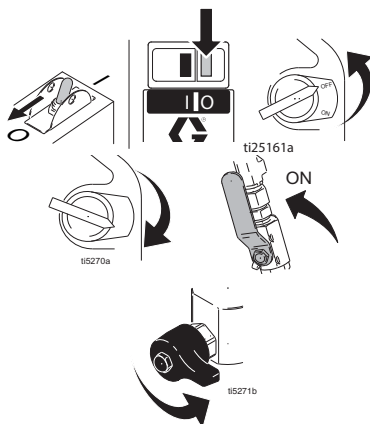
2. Uklonite zaštitu i osigurač.



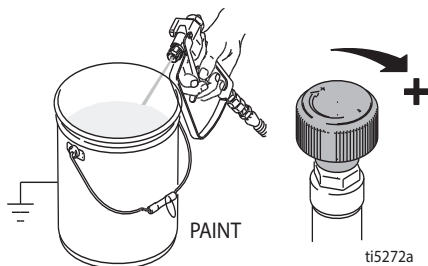
3. Izvadite stapnu crpku iz boje i stavite je u tekućinu za ispiranje. Za boju na bazi vode koristite vodu, a mineralni alkohol za uljanu boju.



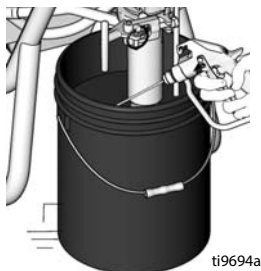
4. Postavite sklopku motora na ON kako biste pokrenuli motor. Ventil hidraulične crpke postavite u položaj ON (uključeno). Glavni ventil okrenite u položaj za raspršivanje (SPRAY).



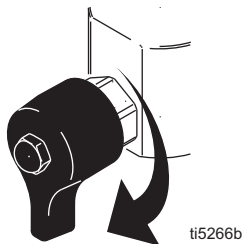
5. Okrenite pištolj prema vjedru. Otpustite blokadu otponca. Povećavajte razinu na regulatoru tlaka dok motor ne pokrene crpku. Aktivirajte pištolj sve dok se ne pojavi tekućina za ispiranje.



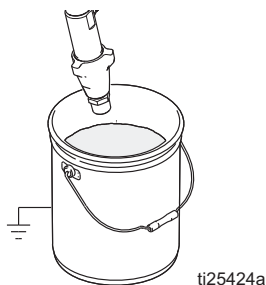
6. Premjestite pištolj u vjetro za otpad, usmjerite pištolj u vjetro i aktivirajte pištolj kako biste temeljito isprali sustav. Otpustite otonac i aktivirajte blokadu.



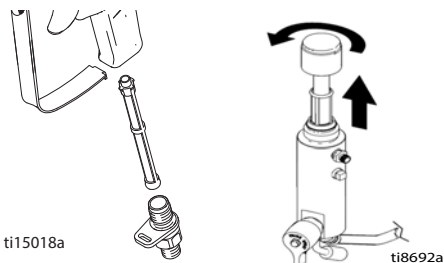
7. Aktivirajući pištolj, okrenite glavni ventil prema dolje. Zatim otpustite otonac pištolja. Pustite da tekućina za ispiranje cirkulira sve dok tekućina koja izlazi iz cijevi za ispuštanje ne bude čista.



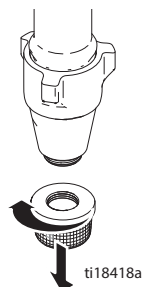
8. Podignite stepnu crpku iznad tekućine za ispiranje i aktivirajte raspršivač na 15 do 30 sekundi kako biste isпустили tekućinu. Ventil hidraulične crpke postavite u položaj OFF (isključeno). Isključite motor ili sklopku elektromotora postavite u položaj OFF i iskopčajte ga.



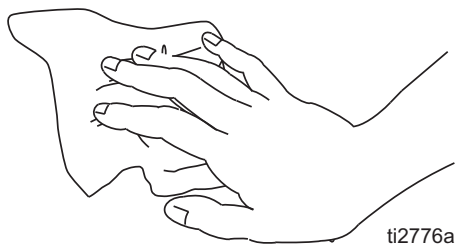
9. Aktivirajte blokadu otonca. Iz pištolja i raspršivača uklonite filtre, ako su ugrađeni. Očistite i provjerite. Vratite filtre.



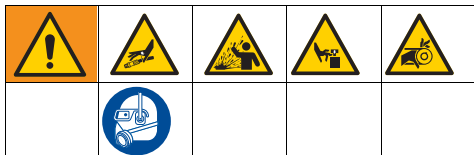
10. Odvijte i uklonite ulazni filtar. Prema potrebi očistite i vratite cjedilo.



11. Ako ispirate pomoću vode, ponovno isperite mineralnim alkoholom, ili crpkom Armorom, kako bi se stvorio zaštitni sloj koji sprječava smrzavanje i koroziju.
12. Raspršivač, cijev i pištolj obrišite krpom namočenom u vodu ili mineralni alkohol.



Održavanje



NAPOMENA: Detaljne informacije o održavanju motora i njegove specifikacije potražite u posebnom korisničkom priručniku za Hondine motore, koji se isporučuje uz uređaj.

SVAKODNEVNO: Pregledajte razinu ulja u motoru i dopunite prema potrebi.

SVAKODNEVNO: Provjerite razinu hidrauličnog ulja i dopunite prema potrebi.

SVAKODNEVNO: Provjerite je li crijevo pohabano ili oštećeno.

SVAKODNEVNO: Provjerite radi li blokada otopca pištolja.

SVAKODNEVNO: Provjerite radi li glavni/ispusni ventil.

SVAKODNEVNO: Provjerite i napunite spremnik goriva.

SVAKODNEVNO: Provjerite je li stapna crpka čvrsto spojena.

SVAKODNEVNO: Provjerite razinu tekućine za brtvljenje (TSL) u matici brtve stapne crpke. Ako je potrebno napunite maticu. Neka u matici bude TSL kako bi spriječio nakupljanje tekućine na motki klipa i preuranjeno trošenje brtvi te korozija crpke.

NAKON PRVIH 20 SATI RADA: Ispustite ulje iz motora i natočite čisto ulje. Propisanu vrstu ulja potražite u korisničkom priručniku Hondinih motora.

TJEDNO: Skinite poklopac zračnog filtra motora i očistite element. Ako je potrebno zamijenite element. Ako radite u neuobičajeno prašnom okruženju: prema potrebi svakodnevno provjerite i zamijenite filter.

Zamjenske dijelove možete kupiti kod svog lokalnog zastupnika HONDE.

TJEDNO/SVAKODNEVNO: Uklonite nečistoće ili medije iz hidrauličnog štapa.

NAKON SVAKIH 100 SATI RADA: Zamijenite ulje u motoru. Ispravan viskozitet ulja potražite u korisničkom priručniku Hondinih motora.

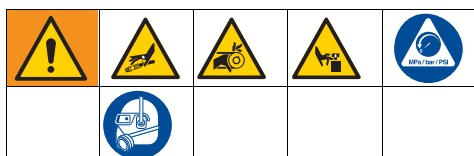
DVAPUT GODIŠNJE: Provjerite istrošenost remena. Prema potrebi zamijenite.

NAKON SVAKIH 500 SATI ILI 3 MJESECA RADA: Zamijenite hidraulično ulje i filter hidrauličnim uljem 169236 (20 litara/5 galona) ili 207428 (3,8 litara/1 galon) te filtrom 246173 proizvođača Graco. Interval promjene ulja ovisi o uvjetima u okruženju.

JEDNOM GODIŠNJE ILI NAKON 2000 SATI RADA: Zamijenite remen.

SVJEĆICA: Koristite isključivo svjećeice BPR6ES (NGK) ili W20EPR-U (NIPPONDENSO). Svjećicu namjestite na 0,7 do 0,8 mm (0,028 do 0,031 inča). Za montažu ili skidanje svjećeice koristite ključ za svjećeice.

Rješavanje problema



Problem	Uzrok	Rješenje
Benzinski motor teško se vrti (neće se pokrenuti)	Hidraulični tlak je previsok	Okrenite dugme za hidraulični pritisak u smjeru suprotnom od smjera kazaljke na satu na najnižu vrijednost.
Benzinski motor se ne pokreće	Možda je sklopka u položaju isključeno (OFF), nema ulja ili benzina	Provjerite priručnik motora
	Ventil za dovod goriva zatvoren	Otvorite ventil za dovod goriva
Benzinski motor ne radi ispravno	Neispravan motor	Provjerite priručnik motora
	Elevacija	Provjerite komplet za servisiranje motora, 4,0 KS – 288678 / 5,5 KS – 248943 / 6,5 KS – 248944 / 9,0 KS – 248945
Elektromotor se sporo pokreće ili se ne pokreće	Nema napajanja	Provjerite izvor struje i provjerite učinske sklopke i/ili osigurače. Ponovno postavite/zamijenite po potrebi.
	Kabel nije priključen na izvor struje	Utaknite utikač u utičnicu (uzemljenu s učinskom sklopkom i/ili osiguračima odgovarajuće veličine).
	Sklopka je isključena (OFF)	Jednofazni motori: Uključite sklopku za uključenje/isključenje (ON). Trofazni motori: Gurnite sklopku u položaj ON (uključeno).
	Neispravan izvor struje	Za procjenu i popravak obratite se profesionalnom električaru ili ovlaštenom Gracovom centru za popravak. Pogledajte tehničke podatke , str. 60–63. NAPOMENA: Ako koristite raspršivač EH300DI, generator mora biti dimenzioniran za izlaznu snagu od najmanje 15 kW.
	Neispravno strujno podešenje na pokretaču motora (samo kod trofaznih motora)	Za procjenu i popravak obratite se profesionalnom električaru ili ovlaštenom Gracovom centru za popravak. Pogledajte tehničke podatke , str. 60–63.
	Aktivirala se nadstrujna zaštita	Za procjenu i popravak obratite se profesionalnom električaru ili ovlaštenom Gracovom centru za popravak. Pogledajte tehničke podatke , str. 60–63.
	Hidraulični tlak je previsok	Okrenite regulator hidrauličnog tlaka u smjeru suprotnom od smjera kazaljke na satu na najnižu vrijednost.

Rješavanje problema

Problem	Uzrok	Rješenje
Elektromotor ne radi ispravno	Neispravan izvor struje	Za procjenu i popravak obratite se profesionalnom električaru ili ovlaštenom Gracovom centru za popravak. Pogledajte tehničke podatke , str. 60–63.
	Motor ima nizak napon	Za procjenu i popravak obratite se profesionalnom električaru ili ovlaštenom Gracovom centru za popravak. Pogledajte tehničke podatke , str. 60–63.
	Trofazni motori: Prekinuti strujni krug jedne faze trofazne struje	Za procjenu i popravak obratite se profesionalnom električaru ili ovlaštenom Gracovom centru za popravak. Pogledajte tehničke podatke , str. 60–63.
	Neispravan motor	Za procjenu i popravak obratite se profesionalnom električaru ili ovlaštenom Gracovom centru za popravak. Pogledajte tehničke podatke , str. 60–63.
Benzinski motor/elektromotor radi, ali stapna crpka ne radi	Ventil hidraulične crpke je isključen (OFF)	Uključite ventil hidraulične crpke (ON).
	Tlak je prenisko podešen	Povećajte tlak prema uputama na stranici 20.
	Izlazni filter stapne crpke (ako se koristi) je nečist ili začepljen	Očistite filter.
	Mlaznica ili filter mlaznice (ako ju se koristi) je začepljena	Uklonite mlaznicu i/ili filter i očistite ih.
	Razina hidraulične tekućine je preniska	Isključite raspršivač. Dodajte tekućinu*.
	Remen nije zategnut, istrošen je ili je puknuo	Zamijenite. Pogledajte priručnik za popravak.
	Hidraulična crpka je istrošena ili oštećena	Raspršivač odnesite Gracovom distributeru na popravak.
	Osušena boja blokira šipku crpke	Servisirajte pumpu. Pogledajte priručnik 334654
	Hidraulični motor se ne kreće	Isključite ventil crpke (OFF). Smanjite tlak. Isključite motor (OFF). Vucite i gurajte šipku prema gore ili dolje dok se hidraulični motor ne pomakne. Pogledajte priručnik za popravak.
Samo za trofazne elektromotore: Upaljeno je crveno svjetlo redosljeda faza što znači da se motor okreće u krivom smjeru	Iskopčajte utikač iz utičnice i okrenite vijak za promjenu redosljeda faza na utikaču. Pogledajte korisnički priručnik.	

PROBLEM	UZROK	RJEŠENJE
Stapna crpka radi, ali je izlaz tekućine slab u taktu prema gore	Protupovratna kuglica klipa ne nasjeda pravilno	Servisirajte protupovratnu kuglicu klipa. Pogledajte priručnik 334654
	Brtve klipa su istrošene ili oštećene	Zamijenite brtve. Pogledajte priručnik 334654
Stapna crpka radi, ali je izlaz tekućine slab u taktu prema dolje i/ili u oba takta	Brtve klipa su istrošene ili oštećene	Zategnite brtvenu maticu ili zamijenite brtve. Pogledajte priručnik 334654
	Protupovratna kuglica usisnog ventila ne nasjeda pravilno	Servisirajte protupovratnu kuglicu usisnog ventila. Pogledajte priručnik 334654
	Zrak izlazi iz stapne crpke	
Boja curi i teče sa strane čašice	Otpustite čašicu	Zategnite čašicu dovoljno čvrsto da zaustavite curenje.
	Brtve otvora su istrošene ili oštećene	Zamijenite brtve. Pogledajte priručnik 334654
Pretjerano curenje oko brisača klipnjače hidrauličnog motora	Brtva klipnjače istrošena je ili oštećena	Zamijenite ove dijelove. Pogledajte priručnik za popravak.
Dovod tekućine je slab	Tlak je prenisko podešen	Povećajte tlak prema uputama u korisničkom priručniku.
	Izlazni filter stapne crpke (ako ga se koristi) je nečist ili začepljen	Očistite filter.
	Hidraulični motor je istrošen ili oštećen	Raspršivač odnesite Gracovom distributeru na popravak.
	Veliki pad tlaka u crijevu za tekućinu	Koristite kraće crijevo ili crijevo šireg promjera.
Raspršivač se pregrijava	Nakupljanje boje na hidrauličnim dijelovima	Očistite hidraulične dijelove.
	Razina ulja je niska	Nadopunite ulje. Pogledajte korisnički priručnik.
	Blokiran je ulaz do remenice hidraulične crpke/rashladnog ventilatora.	Uklonite prepreke.
	Blokiran je ulaz do rashladnog ventilatora trofaznog elektromotora.	Uklonite prepreke.
Štrcanje iz pištolja	Zrak u pumpi za tekućinu ili u crijevu	Provjerite ima li na sklopu sifona labavih spojeva, učvrstite ih i ponovno napunite crpku.
	Dovod tekućine je slab ili ga nema	Dopunite spremnik tekućine.
Preglasan zvuk hidraulične crpke	Niska razina hidraulične tekućine	Isključite raspršivač (OFF). Dodajte tekućinu*.
	Zrak u hidrauličnim vodovima	Odzračite vodove. Pogledajte priručnik za popravak.
*Često provjeravajte razinu hidraulične tekućine. Nemojte dopustiti da razina tekućine bude preniska. Koristite samo onu hidrauličnu tekućinu koju je Graco odobrio, stranica 18.		

Crpka iz serije Standard

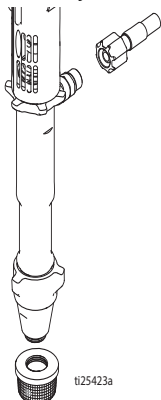
Crpka iz serije Standard

Uklanjanje

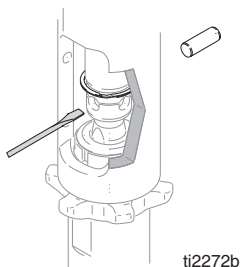


Informacije o servisiranju crpke potražite u priručniku za crpku 334654.

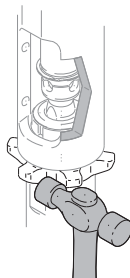
1. Isperite crpku.
2. Provedite **postupak otpuštanja tlaka**, stranica 15.
3. Uklonite cjedilo i crijevo za boju.



4. Gurnite sigurnosni prsten prema gore; pogurajte zatik prema van.



5. Otpustite sigurnosnu maticu. Odvrnite crpku.

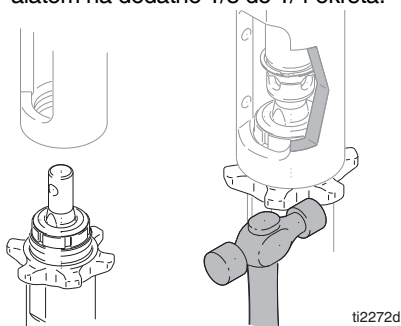


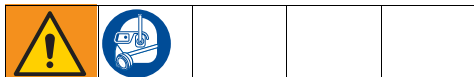
Postavljanje

BILJEŠKA

Ako stegnutost sigurnosne matice crpke olabavi tijekom rada, oštetit će se navoj kućišta i pogonski sklop. Zategnite sigurnosnu maticu u skladu sa specifikacijama.

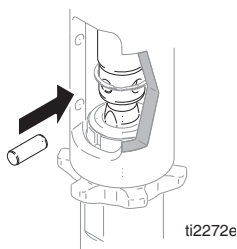
1. Zavrните sigurnosnu maticu na dno navoja crpke. Zavrните crpku do kraja na razvodnu cijev. Odvrćite crpku s kolektora dok se izlaz crpke ne poravna s crijevom. Rukom zategnite sigurnosnu maticu, a zatim alatom na dodatno 1/8 do 1/4 okreta.



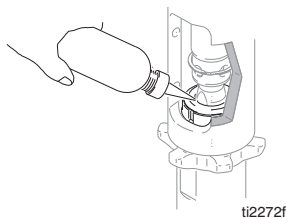


Ako je zatik labav, dijelovi bi se mogli odlomiti i poletjeti zrakom, što može dovesti do teških ozljeda i oštećenja. Provjerite je li zatik pravilno postavljen.

- Polagano povucite užu za pokretanje motora sve dok se rupa zatika na štapu crpke ne poravna s rupom na štapu hidraulike. Gurnite zatik u rupu. Gurnite sigurnosni prsten u žlijeb.



- Napunite brtvenu maticu s Graco TSL.



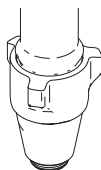
Crpka iz serije ProContractor

Uklanjanje

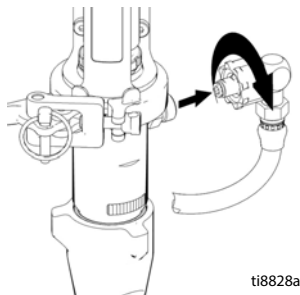


Informacije o servisiranju crpke potražite u priručniku za crpku 334654.

- Ispirite crpku.
- Provedite **postupak otpuštanja tlaka**, stranica 15.

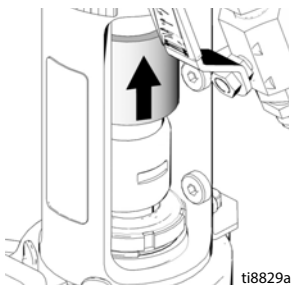


- Izvadite crijevo za boju i nastavak crijeva za boju iz nastavka crpke.

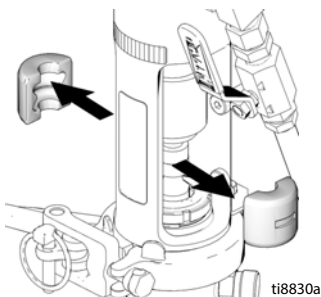


Crpka iz serije ProContractor

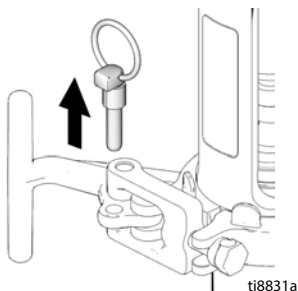
4. Povucite poklopac spojke prema gore kako biste izložili štapne spojke.



5. Izvadite štapne spojke.

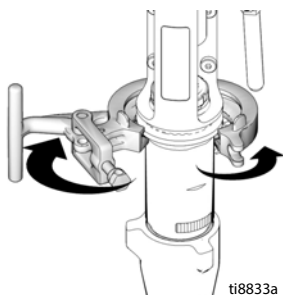


6. Uklonite klin.

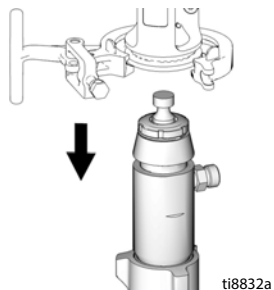


NAPOMENA: Prije otvaranja t-ručke, pridržite crpku rukom.

7. Otvorite stezaljku.

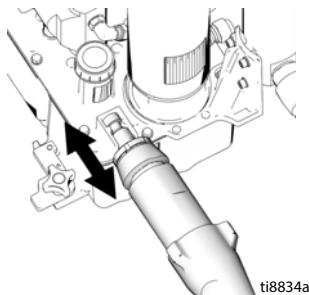


8. Izvadite crpku iz jedinice.



Postavljanje

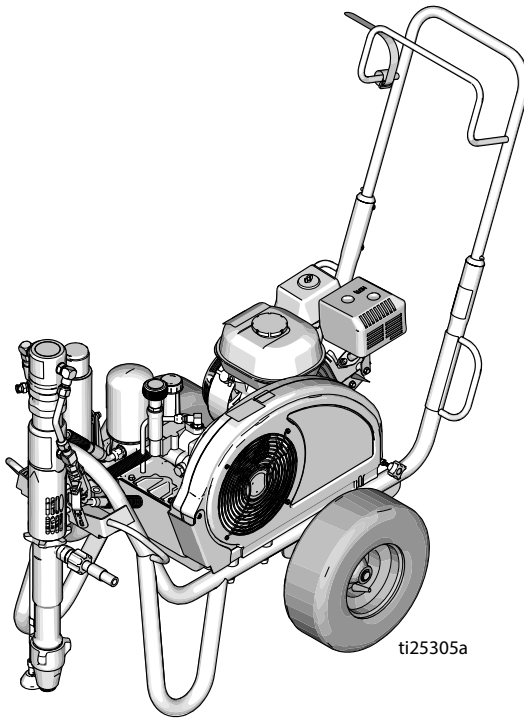
1. Prema potrebi, postavite štap crpke u lijevak za podešavanje i povucite crpku kako biste izvukli štap.



2. Promijenite redoslijed koraka i ponovo sastavite crpku.

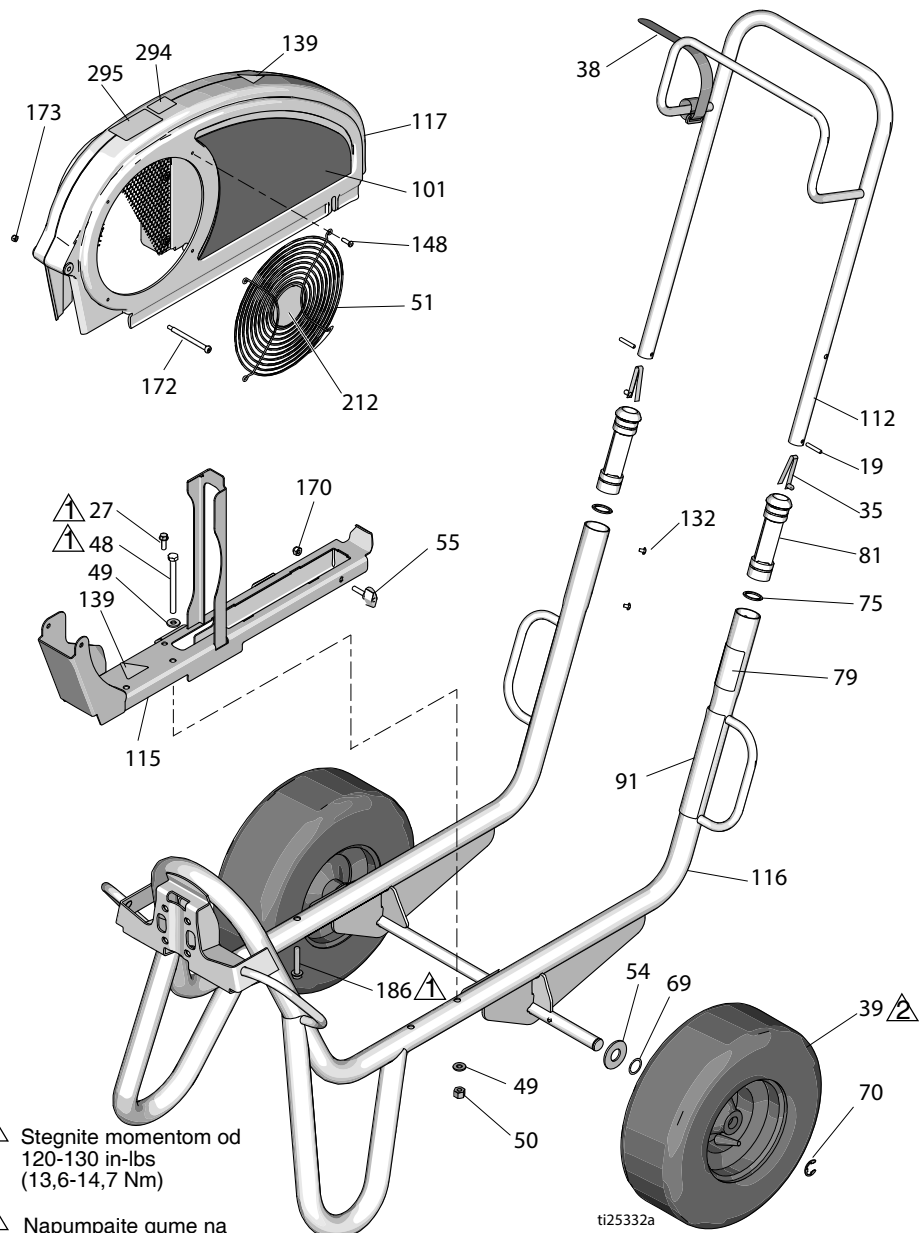
Dijelovi

Standardna serija DutyMax EH/GH™230/300



Dijelovi – kućište i štitnik remena

Standardna serija DutyMax GH™230/300



▲ Stegnite momentom od 120-130 in-lbs (13,6-14,7 Nm)

▲ Napumpajte gume na 25-35 psi (1,7-2,5 bara)





Popis dijelova

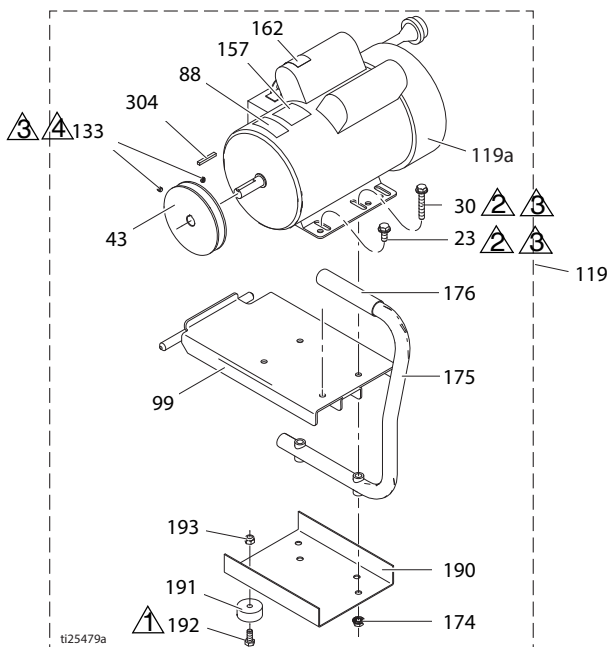
Ref.	Dio	Opis	Kol.	Ref.	Dio	Opis	K
19	101354	ZATIK, opružni, ravni	2	17D044	OZNAKA, marka, bočna (GH230DI)		
27	260212	VIJAK, šesterokutna glava podloška, s navojem GUMB, montažni	1	17D046	OZNAKA, marka, bočna (EH300DI)		
35	112827	TRAGA, sigurnosna	2	17D048	OZNAKA, marka, bočna (GH300DI)		
38	114271	KOTAČ, pneumatski	1				
39	119509	VIJAK, kapica, šesterobridna glava	2				
48	867539	PODLOŠKA, obična	2112	24M397	RUČKA, kolica		
49	100527	MATICA, sigurnosna	115	24M086	VODILICA, štitnik remena, sklop		
50	110838	REŠETKA, štitnik ventilatora	4116	24M085	OKVIR, kolica, zavareno		
51	117284	PODLOŠKA, ravna	2117	248973	ŠTITNIK, sklop remena, obojeno (sadrži 51, 148, 172, 173)		
54	156306	MATICA, ručna	1				
55	17D813	PODLOŠKA, valovita opružna	2132	109032	VIJAK, mach, pnh		
69	116038	PRSTEN, osigurač, e-prsten	2139▲	16M768	OZNAKA, upozorenje		
70	120211	BRTVA	2141▲	15Y963	OZNAKA, pročitajte upute		
75	15J645	OZNAKA, upozorenje	2148	115477	VIJAK, ključevi mach, torx, pan i šesterokutni ključevi		
79▲	189246	OZNAKA, upozorenje, višejezična	2				
	17D947	ČAHURA, kolica	1170	102040	MATICA, sigurnosna, šesterobridna		
81	192027	OZNAKA, upozorenje, ISO	172	119434	VIJAK, izbočeni, skt glava		
91▲	194317	OZNAKA, upozorenje, višejezična	2173	116969	MATICA, sigurnosna		
	16N948	OZNAKA, upozorenje, višejezična	1212	16N398	OZNAKA, upute (EH/GH300DI)		
	17D947	OZNAKA, marka, bočna (EH230DI)	1294	16D576	OZNAKA, proizvedeno u SAD-u		
101	17D042	OZNAKA, marka, bočna (EH230DI)	1295	16X983	OZNAKA, standardna serija		

¹▲Naljepnice za opasnost i upozorenje dostupne su besplatno.

Dijelovi – elektromotor

Modeli DutyMax EH™230DI

-  Stegnite momentom od 26 - 30 in - lbs (2,9 - 3,4 Nm)
-  Stegnite momentom 215-235 in-lbs (24,3-26,6 Nm)
-  Loctite 242
-  Stegnite momentom od 58-62 in-lbs (6,6-7,0 Nm)



Popis dijelova – elektromotor (modeli DutyMax EH™230DI)

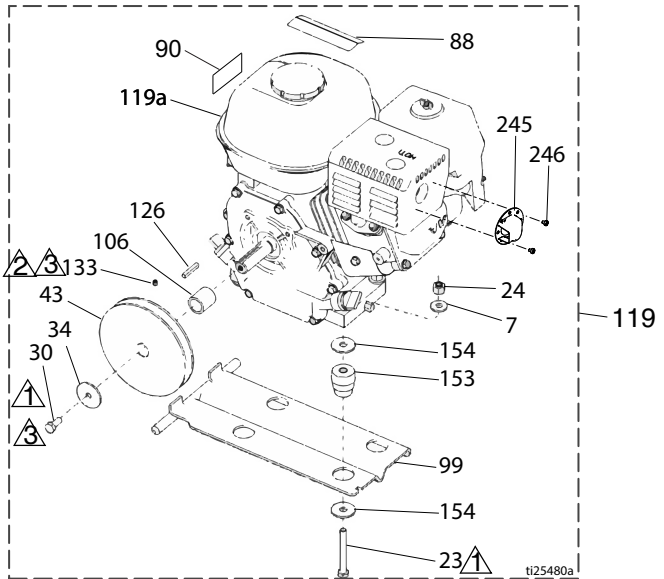
Ref.	Dio	Opis	Kol.	Ref.	Dio	Opis	Kol.
23	110963	VIJAK, s prirubnom glavom	2	157	15B804	OZNAKA, Graco	2
30	114653	VIJAK, s prirubnom glavom	2	162▲	189930	OZNAKA, upozorenje	1
43	16N612	REMENICA	1	174	110996	MATICA, šesterobridna, glava s prirubnicom	4
44	116914	REMEN, V-s utorima za držanje (nije prikazano)	1	175	246214	DRŠKA, pretvorba	1
88▲	15K616	OZNAKA, pozornost	1	176	111700	DRŽAČ, za ručku	1
99	15E585	NOSAČ, montažni, elektromotor	1	190	15F217	PLOČA, izolatorska, donja	1
119	24M668	KOMPLET, 3,0 KS (sadrži sve dijelove koji su navedeni na ovoj stranici)	1	191	113817	ODBOJNIK	4
119a	15E669	MOTOR, električni 3 KS, 230 VAC	1	192	100057	VIJAK, kapica, šesterobridna glava	4
133	100002	VIJAK, komplet	2	193	111040	MATICA, sigurnosna, umetak, plastična, 5/16	4
				304	117632	KLJUČ, kvadratni 3/16 x 1,25	1

▲Oznake opasnosti i upozorenja dostupne su besplatno

Dijelovi – benzinski motor

Modeli DutyMax GH™230DI

- ▲ Stegnite momentom od 120-130 in-lbs (13,6-14,7 Nm)
- ▲ Stegnite momentom od 58-62 in-lbs (6,6-7,0 Nm)
- ▲ Loctite 242



Popis dijelova – benzinski motor (modeli DutyMax GH™230DI)

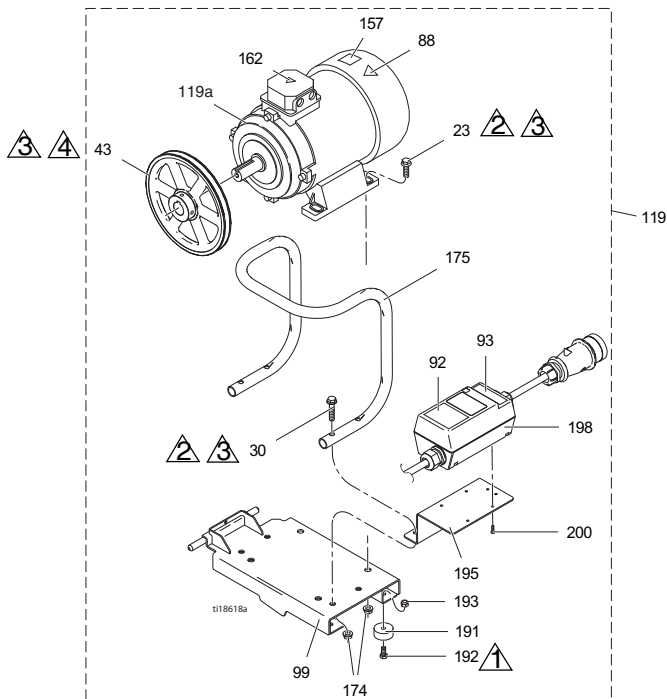
Ref.	Dio	Opis	Kol.	Ref.	Dio	Opis	Kol.
7	100023	PODLOŠKA, ravna	4	119	248944	KOMPLET, plinski motor 6,5 KS (sadrži sve dijelove koji su navedeni na ovoj stranici)	2
23	113664	VIJAK, kapica, šesterobridna glava	4	119a	116298	MOTOR, 6,5 plinski	1
30	108842	VIJAK, kapica, šesterobridna glava	2	126	117632	KLJUČ, kvadratni, 3/16 x 1,25	1
34	112717	BRTVA	1	133	100002	VIJAK, komplet	1
43	116908	REMENICA, 5,50 inča	1	153	15E888	AMORTIZER, nosač motora	4
44	119433	REMEN, V-s utorima za držanje (nije prikazano)	1	154	108851	PODLOŠKA, obična	8
50	110838	MATICA, sigurnosna	4	245	128099	ODBOJNIK, ispuh	1
88▲	194126	OZNAKA, upozorenje	1	246	128101	VIJAK, samorezni	2
90▲	16Y720	OZNAKA, upozorenje, ISO motor	1				
99	15F157	NOSAČ, montažni, motor	1				
106	15B314	ČAHURA, vratilo motora	1				

▲Oznake opasnosti i upozorenja dostupne su besplatno

Dijelovi – elektromotor

Modeli DutyMax EH™300DI

- ▲ Stegnite momentom od 26 - 30 in - lbs (2,9 - 3,4 Nm)
- ▲ Stegnite momentom 215-235 in-lbs (24,3-26,6 Nm)
- ▲ Loctite 242
- ▲ Stegnite momentom od 58-62 in-lbs (6,6-7,0 Nm)



Popis dijelova – elektromotor, (modeli DutyMax EH™300DI)

Ref.	Dio	Opis	Kol.	Ref.	Dio	Opis	Kol.
23	111193	VIJAK, s prirubnom glavom	4	162▲	189930	OZNAKA, pozornost	1
30	116780	VIJAK, šesterobridna glava, hd, prirubna	4	174	112958	MATICA, šesterokutna, s prirubicom	8
43	125811	REMENICA, lijevano željezo, 8,75 inča	1	175	16M473	CIJEV, drška, pretvorba	1
88▲	15K616	OZNAKA, pozornost	1	191	113817	ODBOJNIK	4
92	16N399	OZNAKA, kutija za uključivanje-isključivanje motora	1	192	100057	VIJAK, kapica, šesterobridna glava	4
93	16N400	OZNAKA, crveno signalno svjetlo	1	193	111040	MATICA, sigurnosna, umetak, plastična, 5/16	4
99	16M467	NOSAČ, za montažu, motor, EH300	1	195	16M474	NOSAČ, pokretač motora	1
119	24M669	KOMPLET, motor (sadrži sve dijelove koji su navedeni na ovoj stranici)	1	198	24N064	POKRETAČ, sklop motora	1
119a	24N019	MOTOR; električni, 400 VAC, 50 Hz, 7,3 KS	1	200	119236	VIJAK, plastični	4

▲Oznake opasnosti i upozorenja dostupne su besplatno

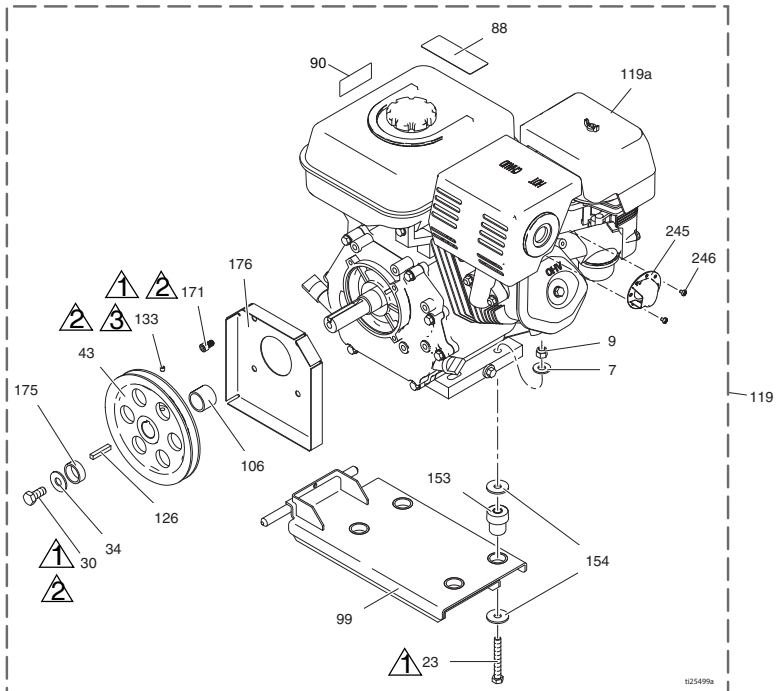
Dijelovi – benzinski motor

Modeli DutyMax GH™300DI

▲ Stegnite momentom od 1 20 - 130 in - lbs (13,6 - 14,7 Nm)

▲ Loctite 242

▲ Stegnite momentom od 58-62 in-lbs (6,6-7,0 Nm)

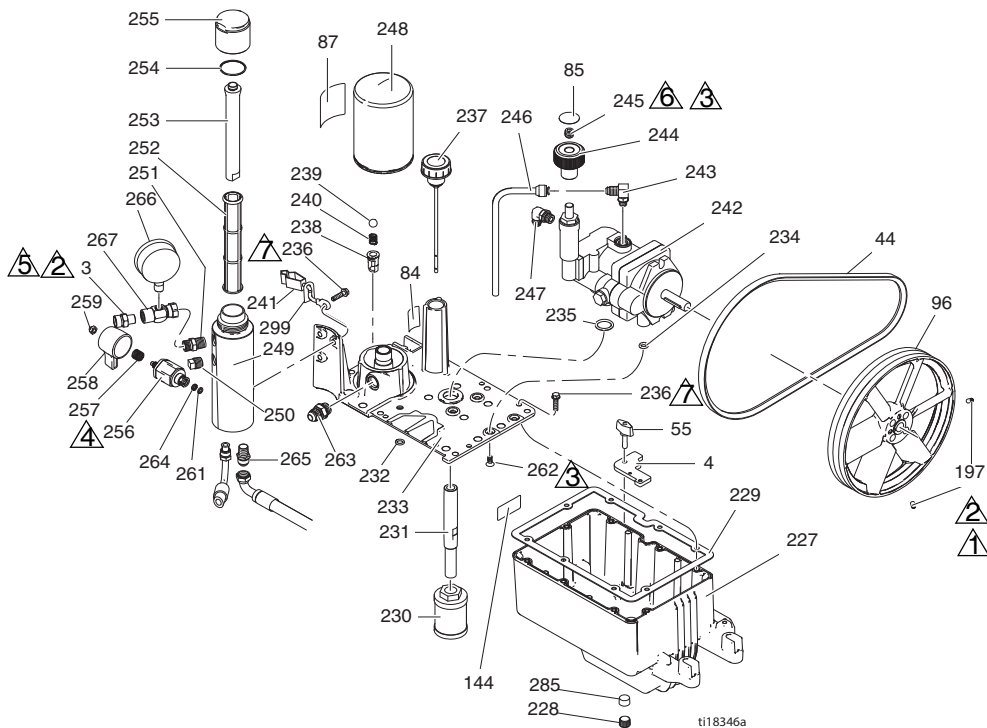


Popis dijelova – benzinski motor (modeli DutyMax GH™300DI)

Ref.	Dio	Opis	Kol.	Ref.	Dio	Opis	Kol.
7	100132	PODLOŠKA, ravna	4	119a	803900	MOTOR, benzinski, 9,0 KS (Honda)	1
9	101566	MATICA, sigurnosna	4	126	119484	KLJUČ, paralelni, kvadratni	1
23	106212	VIJAK, kapica, šesterostrana glava	4	133	100002	VIJAK, komplet	1
30	116645	VIJAK, kapica, šesterostrana glava	1	153	195515	AMORTIZER, nosač motora	4
34	100696	PODLOŠKA, kovana	1	154	108851	PODLOŠKA, obična	8
43	119401	REMENICA	1	171	C20010	VIJAK, kapica, šesterostrana glava	4
44	119432	REMEN, V-s utorima za držanje (nije prikazano)	1	175	15E764	ODSTOJNIK, vratilo, motor	1
88▲	194126	OZNAKA, upozorenje	1	176	15E973	OKLOP, vratilo motora	1
90▲	16Y720	OZNAKA, upozorenje, ISO motor	1	245	124145	ODBOJNIK, ispuh	1
99	15E583	NOSAČ, montažni, motor	1	246	128101	VIJAK, samorezni	3
106	15E586	ČAHURA, vratilo, motor	1				
119	248945	KOMPLET, plinski motor 9,0 KS (sadrži sve dijelove koji su navedeni na ovoj stranici)	2				

▲ Oznake opasnosti i upozorenja dostupne su besplatno

Dijelovi – spremnik i filter



① Stegnite momentom od 58 - 62 in - lbs
(6,6 - 7,0 Nm)

② Loctite 242

③ Stegnite momentom od 90 - 110 in - lbs
(10,2 - 12,4 Nm)

④ Stegnite momentom od 335 - 395 in - lbs
(37,9 - 44,6 Nm)

⑤ Stegnite momentom od 15 - 25 in - lbs
(1,7 - 2,8 Nm)

⑥ Loctite 277

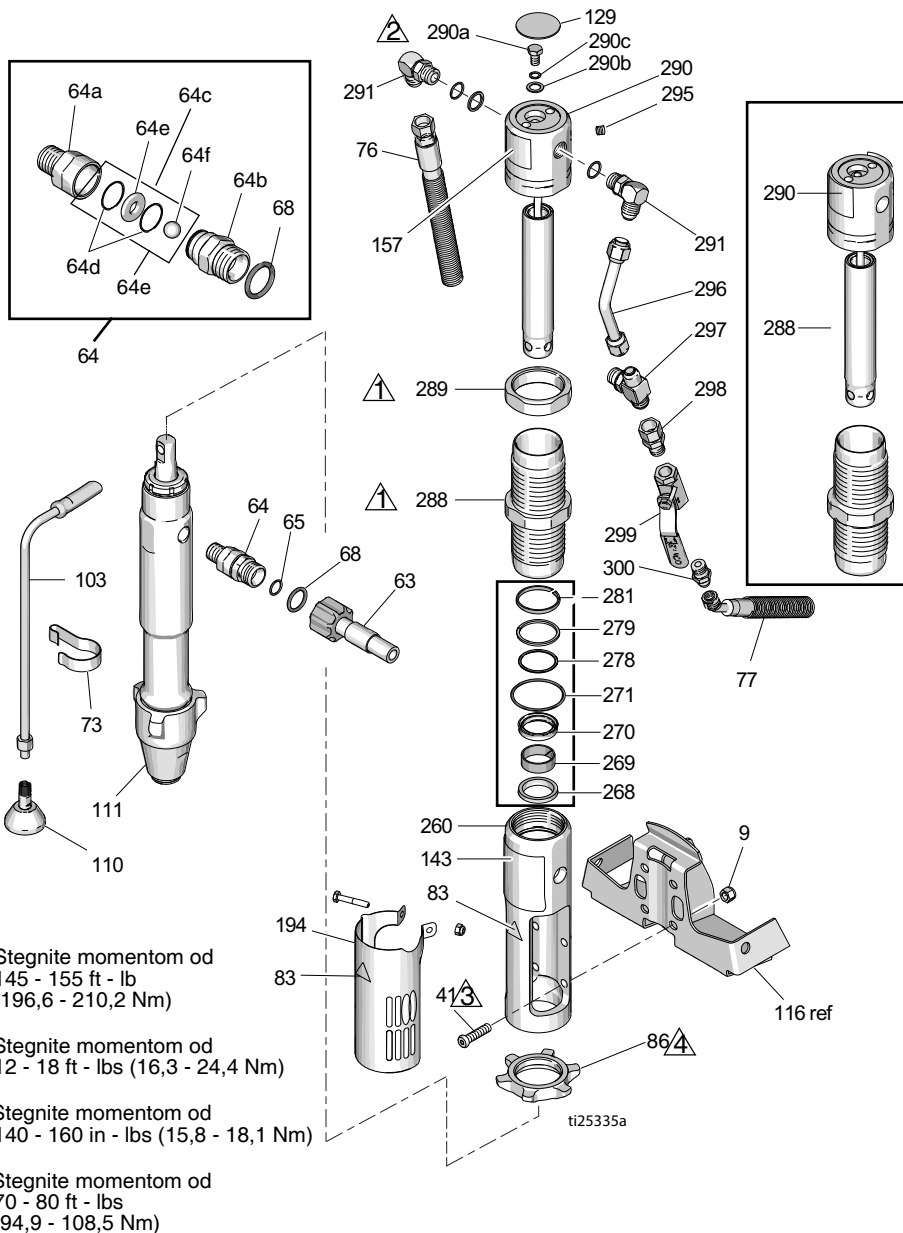
⑦ Stegnite momentom od 110 - 120 in - lbs
(12,4 - 13,6 Nm)

Popis dijelova – spremnik i filter

Ref.	Dio	Opis	Kol.	Ref.	Dio	Opis	Kol.
3	196178	PRIKLJUČAK, izlazni (EH/GH230DI)	1	241	237686	ŽICA, sklop za uzemljenje sa spojnicom	1
	183285	PRIKLJUČAK, izlazni (EH/GH300DI)	1	242	249003	CRPKA, hidraulična (EH/GH230DI)	1
4	15E476	NOSAČ, osigurač, motor	1	243	110792	PRIKLJUČAK, kutni, muški, 90°	1
44	116914	REMEN, V, AX42 (EH230DI)	1	244	15B438	RUČICA; tlak	1
	119433	REMEN, V, AX41 (GH230DI)	1	245	117560	VIJAK, komplet, imbus glava	1
	125834	REMEN, V, AX48 (EH300DI)	1	246	246167	CIJEV, hidraulična, pražnjenje kućišta	1
	119432	REMEN, V, AX44 (GH300DI)	1	247	116829	PRIKLJUČAK, kutni, hidraulični bez prstena	1
55	15D862	MATICA, ručna	2	248	246173	FILTAR, ulje, zavrtnje	1
84	198585	OZNAKA, hidraulična tekućina, GH	1	249	15E599	KUČIŠTE, filter	1
				250	15G331	ČEP, za cijev	1
85	15A464	OZNAKA, regulacija	1	251	196178	PRIKLJUČAK, cijevni priključak	1
87	189892	OZNAKA, Graco	1	252	244067	FILTAR, za tekućinu	1
96	15E410	REMENICA, ventilator	1	253	15C766	CIJEV, širenje	1
144	15K440	OZNAKA, marka, GH/EH hlađenje	1	254	117285	BRTVA, o-prsten	1
				255	15C765	KAPICA, filter	1
197	120087	VIJAK, komplet, 1/4 x 1/2	2	256*	287879	VENTIL, za ispuštanje, sklop	1
227	15J513	SPREMNIK, rezervoar, plavi	1	257*	114708	OPRUGA, kompresijska	1
228	101754	ČEP, za cijev	1	258*	15G563	DRŠKA, ventil	1
229	120604	BRTVA, rezervoar	1	259*	116424	MATICA, čep	1
230	116919	FILTAR	1	261*	193710	BRTVA, dosjed, ventil	1
231	15E587	CRIJEVO, usisno	1	262	117471	VIJAK, stroj, šesterobridna glava, ravna	4
232	154594	BRTVA, o-prsten	1				
233	15M056	POKLOPAC, rezervoar	1	263	120184	PRIKLJUČAK, hidraulični	1
234	107188	BRTVA, o-prsten	4				
235	156401	BRTVA, o-prsten	1				
236	119426	VIJAK, mreža, šesterokutna priрубna glava	11	264*	193709	DOSJED, ventil	1
				265	121311	PRIKLJUČAK, kutni, 45° u nizu	1
237	120726	ČEP, odušak, filter	1	266	102814	MJERAČ	1
238	198841	OSIGURAC, kugla, zaobilazak tlaka	1	267	243683	SPOJ, osovina	1
				285	116618	MAGNET	1
239	100084	KUGLA, metalna	1	299	290079	OZNAKA, upozorenje za uzemljenje, na engleskom	1
240	116967	OPRUGA, kompresija	1		16Y633	OZNAKA, upozorenje za uzemljenje, na kineskom	1

* U sklopu kompleta ispusnog ventila 245103

Dijelovi – hidraulični motor i stapna crpka



Popis dijelova – hidraulični motor i stapna crpka

Ref.	Dio	Opis	Kol.	Ref.	Dio	Opis	Kol.
8	15F584	OZNAKA, ProConnect	1		17D067	OZNAKA, marka,	1
9	101566	MATICA, sigurnosna	4			prednja (GH300DI)	
33	189920	SITO, (1-11 1/2 npsm)	1	157♦	15B804	OZNAKA, Graco	2
41♦	107210	VIJAK	4	178	156698	BRTVA, o-prsten	1
57	288344	STEZAČ, crpka	1	179	277377	SPOJNICA, crpka	2
58	105510	PODLOŠKA,	2	180	15H957	POKLOPAC, spojnica	1
		sigurnosna, opružna		194	24X474	POKLOPAC, oklop	1
		(visoki obruč)		260♦	15E243	RAZVODNA CIJEV,	1
59	101550	VIJAK, kapica, sch	2			adapter	
63	257908	CRIJEVO, spojno	1	268♦+	117739	BRISAC, šipka	1
64	24M611	KOMPLET,	1	269♦+	112342	LEŽAJ, šipka	1
		protupovratni ventil		270♦+	112561	BRTVA, blok	1
		(sadrži 64a – 64f)		271♦+	117283	BRTVA, o-prsten	1
64a	16N461	KUČIŠTE, dosjed,	1	278♦+	108014	BRTVA, o-prsten	1
		protupovratni ventil		279♦+	178226	BRTVA, klip	1
64b	16N462	KUČIŠTE, kugla,	1	281♦+	178207	LEŽAJ, klip	1
		protupovratni ventil		288♦	248991	ČAHURA, hidraulična	1
64c	24M725	KOMPLET, popravak,	1	289♦	15A726	PROTUMATICA	1
		protupovratni ventil		290♦	288737	KOMPLET, popravak,	1
		(sadrži 64d, 64e, 64f,				tronožac (sadrži 129,	
		68)		290a♦	106276	VIJAK, kapica,	1
64d*		O-PRSTEN	2			šesterostrana glava	
64e*		DOSJED, ventil	1	290b♦	155685	BRTVA, o-prsten	1
64f*		KUGLA, keramička	1	290c♦	178179	PODLOŠKA, brtvna	1
65	109450	BRTVA, o-prsten	1	291♦	117607	PRIKLJUČAK, kutni,	2
68*	C20195	BRTVA, o-prsten	1			standardni navoj	
73	198542	SPOJNICA, opruga	1	295♦	100139	ČEP, za cijev	1
76	15K642	CRIJEVO, hidraulično,	1	296♦	15E596	CIJEV, hidraulična,	1
		povrat				dovod	
77	15K641	CRIJEVO, hidraulično,	1	297♦	117609	PRIKLJUČAK, T,	1
		dovod				ogranak, std navoj	
83▲♦	192840	OZNAKA, upozorenje	1	298	117328	PRIKLJUČAK, nazuvica,	1
86	193394	MATICA, osiguranje,	1			obična	
		GH230/300		299	117441	VENTIL, kuglični	1
103	243993	CRIJEVO, pražnjenje,	1	300	116813	PRIKLJUČAK, nazuvica,	1
		Ultra hi-boy				hidraulična	
110	241920	DEFLEKTOR,	1				
		s navojima					
111	24W999	CRPKA, stapna	1				
129♦	15B063	OZNAKA, upozorenje	1				
143	17D061	OZNAKA, marka,	1				
		prednja (EH230DI)					
	17D063	OZNAKA, marka,	1				
		prednja (GH230DI)					
	17D065	OZNAKA, marka,	1				
		prednja (EH300DI)					

▲ Oznake opasnosti i upozorenja dostupne su besplatno

♦ Dolazi s kompletom za popravak hidrauličnog motora 288760 (EH/GH300).

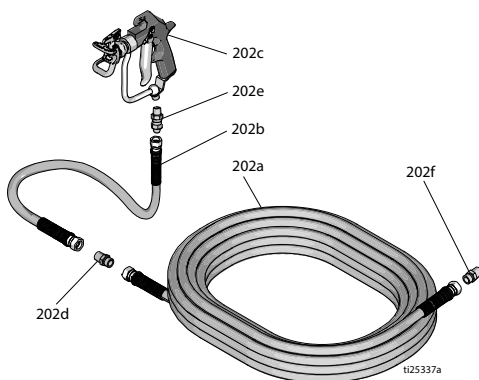
+ uključeno u kompletu brtvi 246174

* uključeno u kompletu za popravak protupovratnog ventila 24M725

Dijelovi

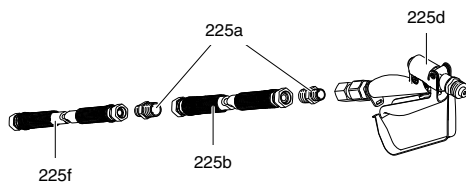
Raspršivač DutyMax EH/GH™230DI – pištolj za raspršivanje i crijevo

Ref.	Broj dijela	Opis	Kol.
202a	240797	CRIJEVO, uzemljeno, najlonsko; 3/8 inča ID; cpld 3/8-18 npsm; 50 stopa (15 m); opružni štitnici s oba kraja	1
202b	241735	CRIJEVO, uzemljeno, najlonsko; 1/4 inča ID; cpld 1/4 npt(m) x 1/4 npsm(f); 0,9 m (3 ft); opružni štitnici s oba kraja 22,7 Mpa (227 bara, 3300 psi)	1
202c	241705	PIŠTOLJ, za prskanje, tekstura, sadrži RAC® štitnik mlaznice i LTX531 cilindar mlaznice, pogledajte 308491 radi dijelova	1
202d	159841	ADAPTER, 3/8 x 1/4 inča npt	1
202e	239663	STOŽER, običan	1
202f	196178	PRIKLJUČAK, cijevni priključak	1



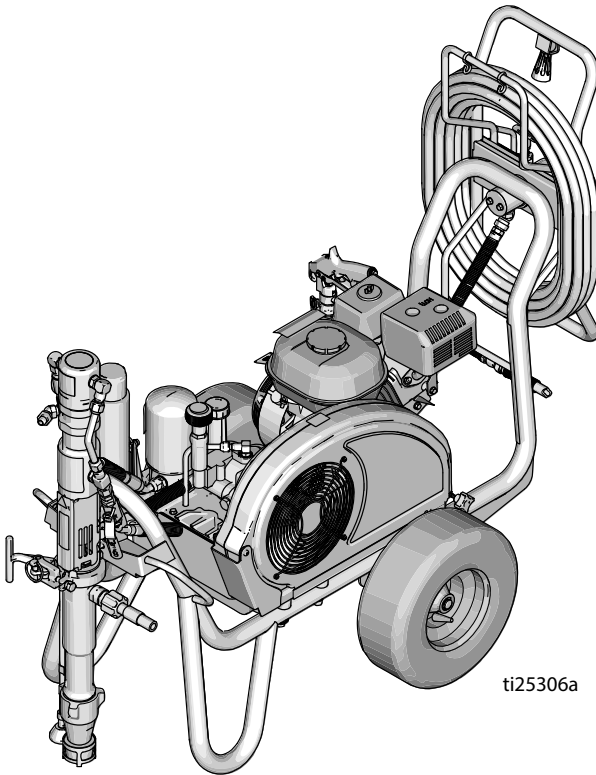
Raspršivač DutyMax EH/GH™300DI – pištolj i crijevo za prskanje

Ref.	Broj dijela	OPIS	Kol.
225a	159239	PRIKLJUČAK, nazuvica, cijev, rdcg	2
225b	191239	CRIJEVO, 3/8 inča x 11 stopa 10 inča	1
225d	245820	KOMPLET, pribor, pištolj	1
225f	278499	CRIJEVO, komplet 1/2 inča x 50 stopa, 3300 wp	1



Dijelovi


Seriya DutyMax EH/GH™230/300 ProContractor




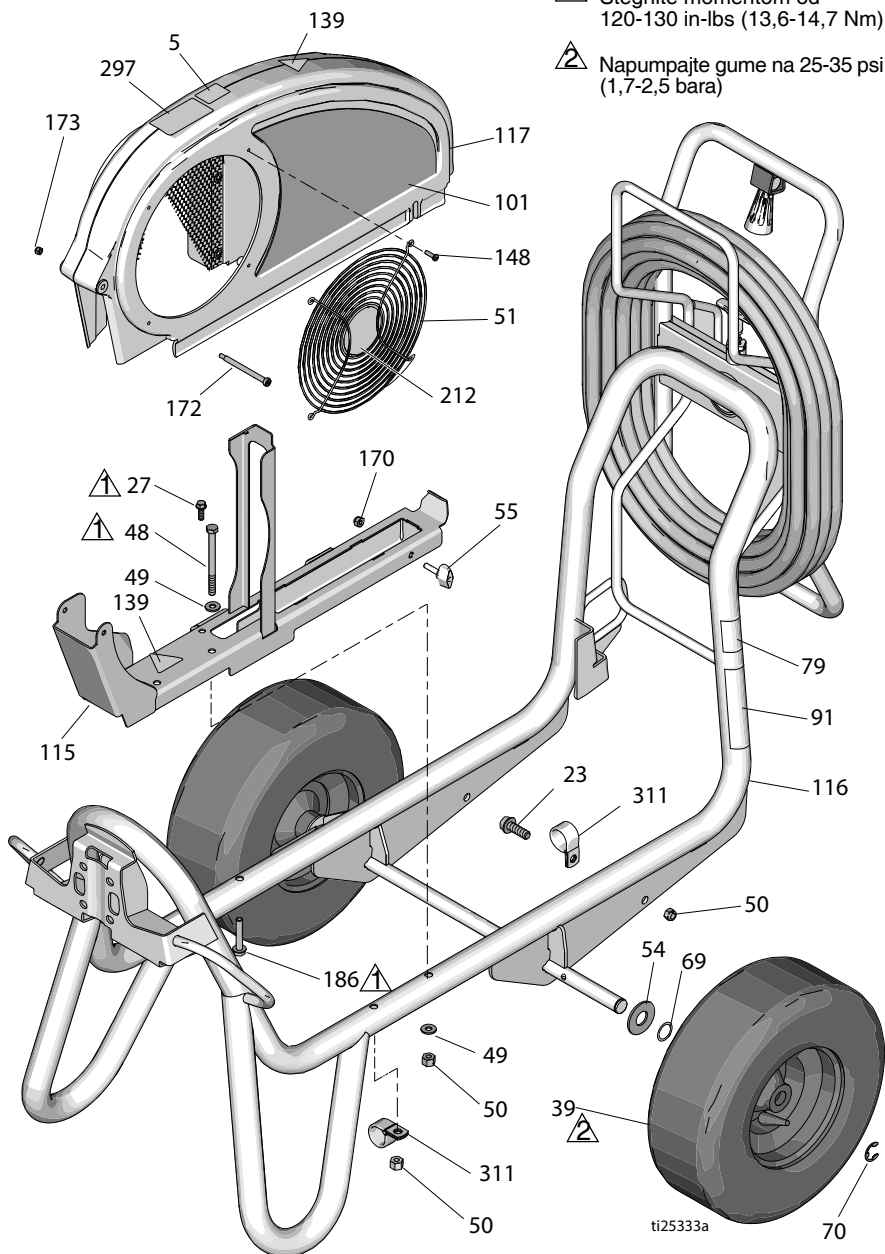
ti25306a

Dijelovi – kućište i štitnik remena

Seriya DutyMax GH™230/300 ProContractor

 Stegnite momentom od 120-130 in-lbs (13,6-14,7 Nm)

 Napumpajte gume na 25-35 psi (1,7-2,5 bara)







Popis dijelova

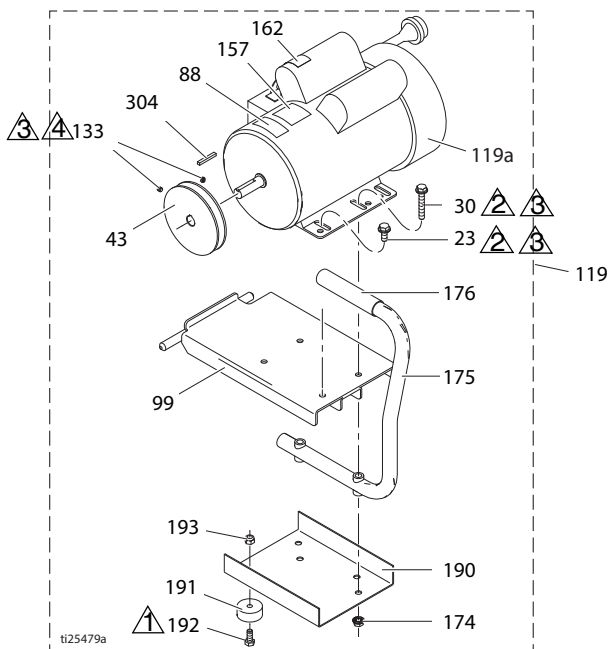
Ref.	Dio	Opis	Kol.
5	16D576	OZNAKA, proizvedeno u SAD-u s globalnom komponentom	1
19	101354	ZATIK, opružni, ravni	2
23	110963	VIJAK, s prirubnom glavom	1
27	260212	VIJAK, šesterokutna glava podloška, s navojem	1
35	112827	GUMB, montažni	2
38	114271	TRAGA, sigurnosna	1
39	119509	KOTAČ, pneumatski	2
48	867539	VIJAK, kapica, šesterobridna glava	2
49	100527	PODLOŠKA, obična	4
50	110838	MATICA, sigurnosna	2
51	117284	REŠETKA, štitnik ventilatora	1
54	156306	PODLOŠKA, ravna	2
55	17D813	MATICA, ručna	2
69	116038	PODLOŠKA, valovita opružna	2
70	120211	PRSTEN, osigurač, e-prsten	2
75	15J645	BRTVA	2
79▲	189246	OZNAKA, upozorenje	1
81	192027	ČAHURA, kolica	2
91▲	194317	OZNAKA, upozorenje	1
	16N948	OZNAKA, upozorenje, ISO	1
	17D947	OZNAKA, upozorenje, višejezična	1
101	17D042	OZNAKA, marka, bočna (EH230DI)	1
	17D044	OZNAKA, marka, bočna (GH230DI)	1
	17D046	OZNAKA, marka, bočna (EH300DI)	1
	17D048	OZNAKA, marka, bočna (GH300DI)	1
115	24M086	VODILICA, štitnik remena, sklop	1
116	17D108	OKVIR, kolica, zavareno	1
117	248973	ŠTITNIK, sklop remena, obojeno	1
132	109032	VIJAK, mach, pnh	4
139▲	16M768	OZNAKA, upozorenje	2
141▲	15Y963	OZNAKA, pročitajte upute	1
148	115477	VIJAK, ključevi mach, torx, pan i šesterokutni ključevi	4
170	102040	MATICA, sigurnosna, šesterobridna	1
172	119434	VIJAK, izbočeni, skt glava	1
173	116969	MATICA, sigurnosna	1
212	16N398	OZNAKA, upute (EH/GH300DI)	1
297	17D033	OZNAKA, ProContractor	1
311	128051	STEZAČ	2

▲Oznake opasnosti i upozorenja dostupne su besplatno

Dijelovi – elektromotor

Modeli DutyMax EH™230DI

-  Stegnite momentom od 26 - 30 in - lbs (2,9 - 3,4 Nm)
-  Stegnite momentom 215-235 in-lbs (24,3-26,6 Nm)
-  Loctite 242
-  Stegnite momentom od 58-62 in-lbs (6,6-7,0 Nm)



Popis dijelova – elektromotor (modeli DutyMax EH™230DI)

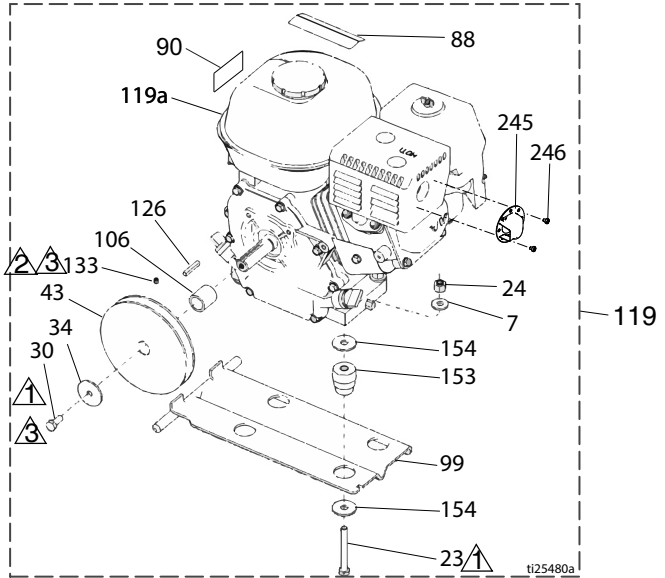
Ref.	Dio	Opis	Kol.	Ref.	Dio	Opis	Kol.
23	110963	VIJAK, s prirubnom glavom	2	157	15B804	OZNAKA, Graco	2
30	114653	VIJAK, s prirubnom glavom	2	162▲	189930	OZNAKA, upozorenje	1
43	15E588	REMENICA	1	174	110996	MATICA, šestorobidna, glava s prirubnicom	4
44	116914	REMEN, V-s utorima za držanje (nije prikazano)	1	175	246214	DRŠKA, pretvorba	1
88▲	15K616	OZNAKA, pozornost	1	176	111700	DRŽAČ, za ručku	1
99	15E585	NOSAČ, montažni, elektromotor	1	190	15F217	PLOČA, izolatorska, donja	1
119	248946	KOMPLET, električni motor 3,0 KS (sadrži sve dijelove koji su navedeni na ovoj stranici)	1	191	113817	ODBOJNIK	4
119a	15E669	MOTOR, električni 3 KS, 230 VAC	1	192	100057	VIJAK, kapica, šestorobidna glava	4
133	100002	VIJAK, komplet	2	193	111040	MATICA, sigurnosna, umetak, plastična, 5/16	4
				304	117632	KLJUČ, kvadratni 3/16 x 1,25	1

▲Oznake opasnosti i upozorenja dostupne su besplatno

Dijelovi – benzinski motor

Modeli DutyMax GH™230DI

- ▲ Stegnite momentom od 120-130 in-lbs (13,6-14,7 Nm)
- ▲ Stegnite momentom od 58-62 in-lbs (6,6-7,0 Nm)
- ▲ Loctite 242



Popis dijelova – benzinski motor (modeli DutyMax GH™230DI)

Ref.	Dio	Opis	Kol.	Ref.	Dio	Opis	Kol.
7	100023	PODLOŠKA, ravna	4	119	248944	KOMPLET, plinski motor 6,5 KS (sadrži sve dijelove koji su navedeni na ovoj stranici)	2
23	113664	VIJAK, kapica, šesterobridna glava	4	119a	116298	MOTOR, plinski 6,5 KS	1
30	108842	VIJAK, kapica, šesterobridna glava	2	126	117632	KLJUČ, kvadratni, 3/16 x 1,25	1
34	112717	BRTVA	1	133	100002	VIJAK, komplet	1
43	116908	REMENICA, 5,50 inča	1	153	15E888	AMORTIZER, nosač motora	4
44	119433	REMEN, V-s utorima za držanje (nije prikazano)	1	154	108851	PODLOŠKA, obična	8
50	110838	MATICA, sigurnosna	4	245	128099	ODBOJNIK, ispuh	1
88▲	194126	OZNAKA, upozorenje	1	246	128101	VIJAK, samorezni	2
90▲	16Y720	OZNAKA, upozorenje, ISO motor	1				
99	15F157	NOSAČ, montažni, motor	1				
106	15B314	ČAHURA, vratilo motora	1				

▲ Oznake opasnosti i upozorenja dostupne su besplatno

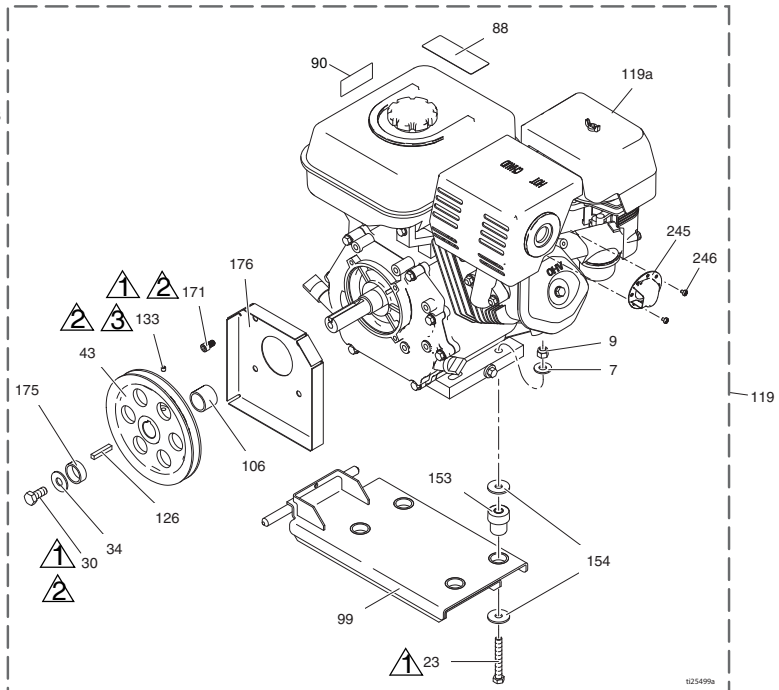
Dijelovi – benzinski motor

Modeli DutyMax GH™300DI

▲ Stegnite momentom od 120 - 130 in - lbs (13,6 - 14,7 Nm)

▲ Loctite 242

▲ Stegnite momentom od 58-62 in-lbs (6,6-7,0 Nm)



Popis dijelova – benzinski motor (modeli DutyMax GH™300DI)

Ref.	Dio	Opis	Kol.	Ref.	Dio	Opis	Kol.
7	100132	PODLOŠKA, ravna	4	119a	803900	MOTOR, benzinski, 9,0 KS (Honda)	1
9	101566	MATICA, sigurnosna	4	126	119484	KLJUČ, paralelni, kvadratni	1
23	106212	VIJAK, kapica, šesterobridna glava	4	133	100002	VIJAK, komplet	1
30	116645	VIJAK, kapica, šesterostrana glava	1	153	195515	AMORTIZER, nosač motora	4
34	100696	PODLOŠKA, kovana	1	154	108851	PODLOŠKA, obična	8
43	119401	REMENICA	1	171	C20010	VIJAK, kapica, šesterokutna glava	4
44	119432	REMEN, V-s utorima za držanje (nije prikazano)	1	175	15E764	ODSTOJNIK, vratilo, motor	1
88▲	194126	OZNAKA, upozorenje	1	176	15E973	OKLOP, vratilo motora	1
90▲	16Y720	OZNAKA, upozorenje, ISO motor	1	▲ Oznake opasnosti i upozorenja dostupne su besplatno			
99	15E583	NOSAČ, montažni, motor	1				
106	15E586	ČAHURA, vratilo, motor	1				
119	248945	KOMPLET, plinski motor 9,0 KS (sadrži sve dijelove koji su navedeni na ovoj stranici)	2				

Popis dijelova – spremnik i filter

Ref.	Dio	OPIS	Kol.	Ref.	Dio	OPIS	Kol.
3	161889	PRIKLJUČAK, izlazni	1	245	117560	VIJAK, komplet, imbus glava	1
4	15E476	NOSAČ, osigurač, motor	1				
44	116914	REMEN, V, AX42 (EH230DI)	1	246	246167	CIJEV, hidraulična, pražnjenje kućišta	1
	119433	REMEN, V, AX41 (GH230DI)		247	120634	PRIKLJUČAK, kutni, hidraulični bez prstena	1
	125834	REMEN, V, AX48 (EH300DI)	1	248	246173	FILTAR, ulje, zavrtnanje	1
	119432	REMEN, V, AX44 (GH300DI)	1	249	15E599	KUČIŠTE, filter	1
				250	15G331	ČEP, za cijev	1
				251	196178	PRIKLJUČAK, cijevni priključak	1
55	17D813	MATICA, ručna	2				
84	198585	OZNAKA, hidraulična tekućina, GH	1	252	244067	FILTAR, za tekućinu	1
				253	15C766	CIJEV, širenje	1
85	15A464	OZNAKA, regulacija	1	254	117285	BRTVA, o-prsten	1
87	189892	OZNAKA, Graco	1	255	15C765	KAPICA, filter	1
96	15E410	REMENICA, ventilator	1	256*	287879	VENTIL, za ispuštanje, sklop	1
144	15K440	OZNAKA, marka, GH/EH hlađenje	1	257*	114708	OPRUGA, kompresijska	1
				258*	15G563	DRŠKA, ventil	1
197	120087	VIJAK, komplet, 1/4 x 1/2	2	259*	116424	MATICA, čep	1
				261*	193710	BRTVA, dosjed, ventil	1
227	15J513	SPREMNIK, rezervoar, plavi	1	262	117471	VIJAK, stroj, šesterobridna glava, ravna	4
228	101754	ČEP, za cijev	1				
229	120604	BRTVA, rezervoar	1	263	120184	PRIKLJUČAK, hidraulični	1
230	116919	FILTAR	1				
231	15E587	CRIJEVO, usisno	1	264*	193709	DOSJED, ventil	1
232	154594	BRTVA, o-prsten	1	265	121311	PRIKLJUČAK, kutni, 45° u nizu	1
233	15M056	POKLOPAC, rezervoar	1				
234	107188	BRTVA, o-prsten	4				
235	156401	BRTVA, o-prsten	1	266	102814	MJERAČ	1
236	119426	VIJAK, mreža, šesterokutna priрубna glava	11	267	243683	SPOJ, osovina	1
				285	116618	MAGNET	1
				286	17D266	CRIJEVO, spojno, 3/8 x 73,5	1
237	120726	ČEP, odušak, filter	1				
238	198841	OSIGURAČ, kugla, zaobilazak tlaka	1	299	290079	OZNAKA, upozorenje za uzemljenje, na engleskom	1
239	100084	KUGLA, metalna	1				
240	116967	OPRUGA, kompresija	1		16Y633	OZNAKA, upozorenje za uzemljenje, na kineskom	1
241	237686	ŽICA, sklop za uzemljenje sa spojnicom	1				
242	249003	CRPKA, hidraulična	1				
243	110792	PRIKLJUČAK, kutni, muški, 90°	1				
244	15B438	RUČICA; tlak	1				

* U sklopu kompleta ispusnog ventila 245103

Popis dijelova – hidraulični motor i stapna crpka

Ref.	Dio	Opis	Kol.	Ref.	Dio	Opis	Kol.
8	15F584	OZNAKA, ProConnect	1	17D067	OZNAKA, marka,		1
9	101566	MATICA, sigurnosna	4		prednja (GH300DI)		
33	15V573	SITO		157◆	15B804	OZNAKA, Graco	2
41◆	107210	VIJAK	4	178	156698	BRTVA, o-prsten	1
57	288344	STEZAČ, crpka	1	179	277377	SPOJNICA, crpka	2
58	105510	PODLOŠKA,	2	180	15H957	POKLOPAC, spojnica	1
		sigurnosna, opružna		194	16M749	POKLOPAC, oklop	1
		(visoki obruč)		260◆	15J278	RAZVODNA CIJEV,	1
59	101550	VIJAK, kapica	2		adapter		
63	257908	CRIJEVO, spojno	1	268◆+	117739	BRISAC, šipka	1
64	24M611	KOMPLET,	1	269◆+	112342	LEŽAJ, šipka	1
		protupovratni ventil		270◆+	112342	BRTVA, blok	1
		(sadrži 64a – 64f)		271◆+	117283	BRTVA, o-prsten	1
64a	16N461	KUČIŠTE, dosjed,	1	278◆+	108014	BRTVA, o-prsten	1
		protupovratni ventil		279◆+	178226	BRTVA, klip	1
64b	16N462	KUČIŠTE, kugla,	1	281◆+	178207	LEŽAJ, klip	1
		protupovratni ventil		288◆	248991	ČAHURA, hidraulična,	1
64c	24M725	KOMPLET, popravak,	1		cilindar		
		protupovratni ventil		289◆	15A726	PROTUMATICA	1
		(sadrži 64d, 64e, 64f,		290◆	288737	KOMPLET, za	1
		68)			popravke, šipka za		
64d*		O-PRSTEN	2		aktiviranje (sadrži 129,		
64e*		DOSJED, ventil	1		278, 279, 281, 282, 295)		
64f*		KUGLA, keramička	1	290a◆	106276	VIJAK, kapica,	1
65	109450	BRTVA, o-prsten	1		šesterostrana glava		
68*	C20195	BRTVA, o-prsten	1	290b◆	155685	BRTVA, o-prsten	1
73	198542	SPOJNICA, opruga	1	290c◆	178179	PODLOŠKA, brtvena	1
76	15K642	CRIJEVO, hidraulično,	1	291◆	117607	PRIKLJUČAK, kutni,	2
		povrat			standardni navoj		
77	15K641	CRIJEVO, hidraulično,	1	295◆	100139	ČEP, za cijev	1
		dovod		296◆	15E596	CIJEV, hidraulična,	1
83▲◆	192840	OZNAKA, upozorenje	1		dovod		
103	243993	CRIJEVO, pražnjenje,	1	297◆	117609	PRIKLJUČAK, T,	1
		Ultra hi-boy			ogranak, std navoj		
110	241920	DEFLEKTOR,	1	298	117328	PRIKLJUČAK, nazuvica,	1
		s navojima			obična		
111	24X001	CRPKA, stapna	1	299	117441	VENTIL, kuglični	1
129◆▲	15B063	OZNAKA, upozorenje,	1	300	116813	PRIKLJUČAK, nazuvica,	1
		vruća površina			hidraulična		
143	17D061	OZNAKA, marka,	1				
		prednja (EH230DI)					
	17D063	OZNAKA, marka,	1				
		prednja (GH230DI)					
	17D065	OZNAKA, marka,	1				
		prednja (EH300DI)					

▲ Oznake opasnosti i upozorenja dostupne su besplatno

◆ Uključeno u kompletu za popravke hidrauličnog motora, 288760

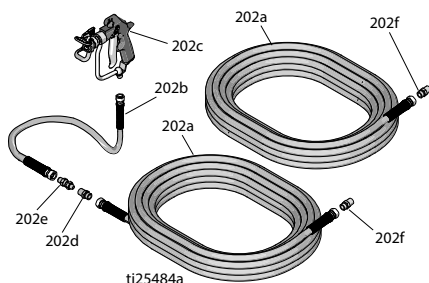
+ uključeno u kompletu brtvi 246174

* uključeno u kompletu za popravak protupovratnog ventila 24M725

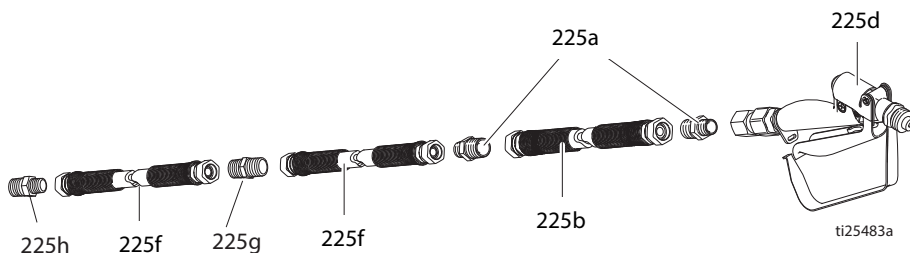
Dijelovi

Raspršivač DutyMax EH/GH™230DI – pištolj za raspršivanje i crijevo

Ref.	Broj dijela	Opis	Kol.
202a	240797	CRIJEVO, uzemljeno, najlonsko; 3/8 inča ID; cpld 3/8-18 npsm; 50 stopa (15 m); opružni štitnici s oba kraja	2
202b	241735	CRIJEVO, uzemljeno, najlonsko; 1/4 inča ID; cpld 1/4 npt(m) x 1/4 npsm(f); 0,9 m (3 ft); opružni štitnici s oba kraja 22,7 Mpa (227 bara, 3300 psi)	1
202c	241705	PIŠTOLJ, za prskanje, tekstura, sadrži RAC® štitnik mlaznice i LTX531 cilindar mlaznice, pogledajte 308491 radi dijelova	1
202d	159841	ADAPTER, 3/8 x 1/4 inča npt	1
202e	239663	STOŽER, običan	1
202f	162485	PRIKLJUČAK, cijevni priključak	2



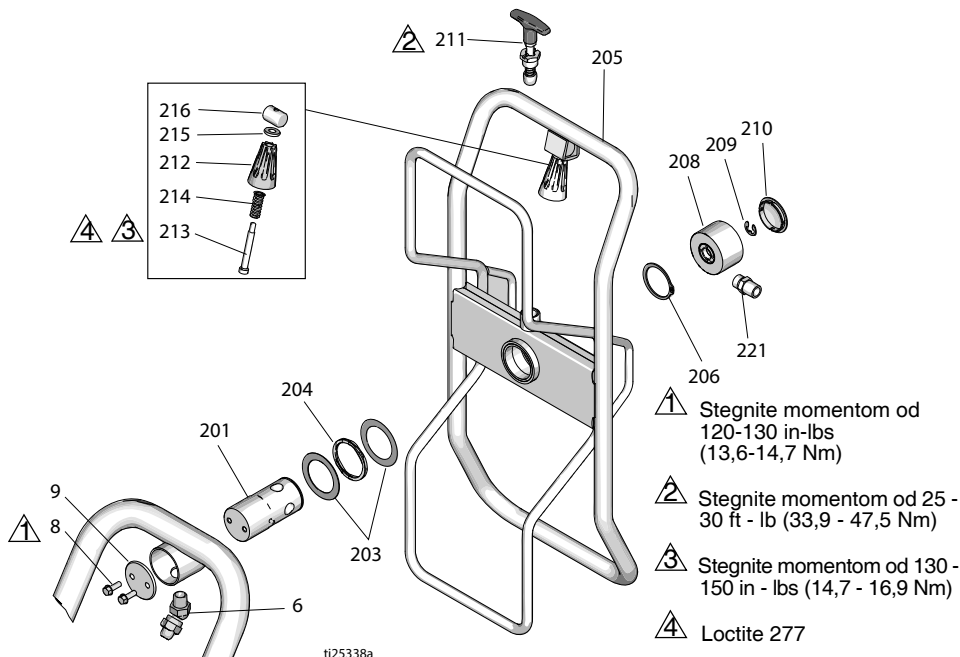
Raspršivač DutyMax EH/GH™300DI – pištolj i crijevo za prskanje



Ref.	Broj dijela	OPIS	Kol.
225a	159239	PRIKLJUČAK, nazuvica, cijev, rdcg	3
225b	191239	CRIJEVO, 3/8 inča x 11 stopa 10 inča	1
225d	245820	KOMPLET, pribor, pištolj	1
225f	278499	CRIJEVO, komplet 1/2 inča x 50 stopa, 3300 wp	2
225g	158491	PRIKLJUČAK, nazuvak	1
225h	159239	PRIKLJUČAK, nazuvak	1

Dijelovi - kolut s crijevom

Samo serija ProContractor



Popis dijelova - kolut s crijevom (raspršivači ProContractor)

Ref.	Dio	Opis	Kol.	Ref.	Dio	Opis	Kol.
6	161889	PRIKLJUČAK, spojni stožer 45°	1	211	24E400	ZATIK, iskočni, sigurnosna matica	1
8	260212	VIJAK, šesterobridni s podloškom	2	212	278085	DRŠKA, stožer	1
9	16C975	PLOČA, montaža okretna	1	213	122518	VIJAK, s izbočenjem, sch	1
201	24E016	CIJEV, kolut s crijevom, okretni	1	214	122542	OPRUGA	1
203	122607	PODLOŠKA, ravna	2	215	122669	PODLOŠKA, ravna	1
204	122534	OPRUGA, ventil	1	216	15X618	MATICA, stožer, drška	1
205	24B691	KOLUT, crijevo	1	221	162485	ADAPTER (modeli 24W942, 24W962)	1
206	122524	PRSTEN, za osiguranje, vanjski	1		116756	ADAPTER (modeli 24W966, 24W968)	1
208	24B248	ČEP, stožer, komplet	1		159239	ADAPTER (modeli 24W966, 24W968)	1
209	122347	PRSTEN, za osiguranje, vanjski	1				
210	122787	POKLOPAC	1				

Tehnički podaci

Standardna serija DutyMax EH230DI		
	SAD	Metričke
Najviši radni tlak tekućine	3300 psi	22,8 MPa, 228 bara
Volumen hidrauličnog spremnika	1,25 galona	4,75 litara
Motor	3,0 KS	2,2 kW
Napon, struja, frekvencija, faza	220 VAC, 15,0 A, 50 Hz, jednofazno	220 VAC, 15,0 A 50 Hz, jednofazno
Maksimalna veličina mlaznice	0.039	
Maksimalni izlazni slobodni protok	1,56 gpm	5,9 l/min
Priključak crijeva	3/8 npsm (f)	
Ciklusa po galonu	80	21,1
Razine zvuka (Mjereno na maksimumu u normalnim uvjetima opterećenja)		
Motor KS	3,0	
Pritisak zvuka	80 dBa	
Snaga zvuka	95	
Veličine ulaza/izlaza		
Veličina ulaza tekućine inča	1 npt (m)	
Veličina izlaza tekućine inča.	3/8 npt (m)	
Težina		
.	197 lb.	89 kg
Širina		
.	26,5 inča	67 cm
Duljina (rukohvatna šipka uvučena)		
.	47,7 inča	121 cm
Visina (rukohvatna šipka uvučena)		
.	35,5 inča	90 cm

Standardna serija DutyMax EH300DI

	SAD	Metričke
Najviši radni tlak tekućine	3300 psi	22,8 MPa, 228 bara
Volumen hidrauličnog spremnika	1,25 galona	4,75 litara
Motor	7,5 KS	5,5 kW
Napon, struja, frekvencija, faza	400 VAC, 11,0 A, 50 Hz, trofazno	400 VAC, 11,0 A 50 Hz, trofazno
Maksimalna veličina mlaznice	0.057	
Maksimalni izlazni slobodni protok	3,0 gpm	11,3 l/min
Priključak crijeva	1/2 npsm (f)	
Ciklusa po galonu	52	13,7
Razine zvuka (Mjereno na maksimumu u normalnim uvjetima opterećenja)		
Motor KS	7,4	
Pritisak zvuka	80 dBa	
Snaga zvuka	95	
Veličine ulaza/izlaza		
Veličina ulaza tekućine inča	1 npt (m)	
Veličina izlaza tekućine inča	1/2 npt (m)	
Težina		
.	236 lb.	107 kg
Širina		
.	26,5 inča	67 cm
Duljina (rukohvatna šipka uvučena)		
.	47,7 inča	121 cm
Visina (rukohvatna šipka uvučena)		
.	35,5 inča	90 cm

Maksimalan razred osigurača za EH300DI:

Tip osigurača aM: 63A

Tip osigurača gL: 80 A

NAPOMENA: Podnaponska otpusna zavojnica u pokretaču motora za EH300DI neće se aktivirati ako je napon manji od 85% vrijednosti napona navedenog u tablici s tehničkim podacima.

Podnaponska otpusna zavojnica u pokretaču motora za EH300DI deaktivirat će se i raspršivač će prestati raditi ako napon padne na 85% navedenog nazivnog napona. Napon se mora povećati, a raspršivač se mora ponovno pokrenuti.

NAPOMENA: Želite li koristiti raspršivač EH300DI (24M056) s generatorom, generator mora biti dimenzioniran za izlaznu snagu od 5 kW (minimalno).

Osnovni dijelovi raspršivača koje se može močiti:

Osnovni dijelovi raspršivača koje se može močiti: ugljikov čelik presvučen cinkom i niklom, nehrđajući čelik, PTFE, acetal, galvansko kromiranje, koža, V-Maxt UHMWPE, aluminij, volframov karbid, keramika, najlon

Tehnički podaci

Standardna serija DutyMax GH230		
	SAD	Metričke
Najviši radni tlak tekućine	3300 psi	22,8 MPa, 228 bara
Volumen hidrauličnog spremnika	1,25 galona	4,75 litara
Maksimalni hidraulični tlak.	1855 psi	12,8 MPa, 128 bara
Motor	200 cc (6,5 HP)	
Maksimalna veličina mlaznice	0.053	
Maksimalni izlazni slobodni protok	2,35 gpm	10,7 l/min
Priključak crijeva	3/8 npsm (m)	
Buka (dBa)		
Maksimalni zvučni tlak.	96 dBa	
Maksimalna snaga zvuka	110 dBa	
Veličine ulaza/izlaza		
Veličina ulaza tekućine	1 5/16-12 UN-ZA	
Veličina izlaza tekućine	3/8 npt (f)	
Težina		
.	199 lbs.	90 kg
Širina		
.	26,5 inča	67 cm
Duljina		
.	47,7 inča	121 cm
Visina (rukohvatna šipka uvučena)		
.	35,5 inča	90 cm

Standardna serija DutyMax GH300

	SAD	Metričke
Najviši radni tlak tekućine	3300 psi	22,8 MPa, 228 bara
Volumen hidrauličnog spremnika	1,25 galona	4,75 litara
Maksimalni hidraulični tlak	1855 psi	12,8 MPa, 128 bara
Motor	270 cc (9,0 HP)	
Maksimalna veličina mlaznice	0.057	
Maksimalni izlazni slobodni protok	3,0 gpm	11,4 l/min
Priključak crijeva	3/8 npsm (m)	
Buka (dBa)		
Maksimalni zvučni tlak	96 dBa	
Maksimalna snaga zvuka	110 dBa	
Veličine ulaza/izlaza		
Veličina ulaza tekućine	1 5/16-12 UN-ZA	
Veličina izlaza tekućine	3/8 npt (f)	
Težina		
.	218 lbs	99 kg
Širina		
.	26,5 inča	67 cm
Duljina		
.	47,7 inča	121 cm
Visina (rukohvatna šipka uvučena)		
.	35,5 inča	90 cm

Osnovni dijelovi raspršivača koje se može močiti:

Pocinčani i niklani ugljični čelik, nehrđajući čelik, PTFE, acetal, galvansko kromiranje, koža, V-Maxt UHMWPE, nehrđajući čelik, volframov karbid, keramika, najlon, aluminij

Tehnički podaci

Serija DutyMax EH230DI ProContractor		
	SAD	Metričke
Najviši radni tlak tekućine	3300 psi	22,8 MPa, 228 bara
Volumen hidrauličnog spremnika	1,25 galona	4,75 litara
Motor	3,0 KS	2,2 kW
Napon, struja, frekvencija, faza	220 VAC, 15,0 A, 50 Hz, jednofazno	220 VAC, 15,0 A 50 Hz, jednofazno
Maksimalna veličina mlaznice	0.039	
Maksimalni izlazni slobodni protok	1,56 gpm	5,9 l/min
Priključak crijeva	3/8 npsm (f)	
Ciklusa po galonu	80	21,1
Razine zvuka (Mjereno na maksimumu u normalnim uvjetima opterećenja)		
Motor KS	3,0	
Pritisak zvuka	80 dBa	
Snaga zvuka	95	
Veličine ulaza/izlaza		
Veličina ulaza tekućine inča	1 npt (m)	
Veličina izlaza tekućine inča	3/8 npt (m)	
Težina		
.	227 lbs.	103 kg
Širina		
.	26,5 inča	67 cm
Duljina		
.	52 inča	132 cm
Visina		
.	39 inča	99 cm

Seriya DutyMax EH300DI ProContractor

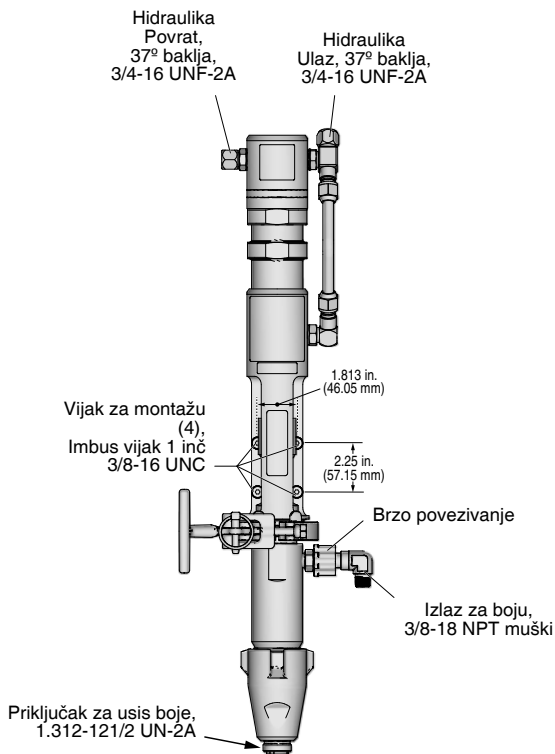
	SAD	Metričke
Najviši radni tlak tekućine	3300 psi	22,8 MPa, 228 bara
Volumen hidrauličnog spremnika	1,25 galona	4,75 litara
Motor	7,5 KS	5,5 kW
Napon, struja, frekvencija, faza	400 VAC, 11,0 A, 50 Hz, trofazno	400 VAC, 11,0 A 50 Hz, trofazno
Maksimalna veličina mlaznice	0.057	
Maksimalni izlazni slobodni protok	3,0 gpm	11,3 l/min
Priključak crijeva	1/2 npsm (f)	
Ciklusa po galonu	52	13,7
Razine zvuka (Mjereno na maksimumu u normalnim uvjetima opterećenja)		
Motor KS	7,4	
Pritisak zvuka	80 dBa	
Snaga zvuka	95	
Veličine ulaza/izlaza		
Veličina ulaza tekućine inča	1 npt (m)	
Veličina izlaza tekućine inča	1/2 npt (m)	
Težina		
.	266 lbs	120,6 kg
Širina		
.	26,5 inča	67 cm
Duljina		
.	52 inča	132 cm
Visina		
.	39 inča	99 cm

Seriya DutyMax GH230 ProContractor		
	SAD	Metričke
Najviši radni tlak tekućine	3300 psi	22,8 MPa, 228 bara
Volumen hidrauličnog spremnika	1,25 galona	4,75 litara
Maksimalni hidraulični tlak.	1855 psi	12,8 MPa, 128 bara
Motor	200 cc (6,5 HP)	
Maksimalna veličina mlaznice.	0.053	
Maksimalni izlazni slobodni protok	2,35 gpm	10,7 l/min
Priključak crijeva	3/8 npsm (m)	
Buka (dBa)		
Maksimalni zvučni tlak.	96 dBa	
Maksimalna snaga zvuka	110 dBa	
Veličine ulaza/izlaza		
Veličina ulaza tekućine	1 5/16-12 UN-ZA	
Veličina izlaza tekućine	3/8 npt (f)	
Težina		
.	229 lbs.	104 kg
Širina		
.	26,5 inča	67 cm
Duljina		
.	52 inča	132 cm
Visina (kolut s crijevom dignut)		
.	39 inča	99 cm
Oprema OEM		
Omjer tlaka boje/hidraulike	1,78:1	
Maksimalna brzina ciklusa	145 cpm	
Ulaz s korisničkom opskrbom		
Maks. hidraulični tlak.	1855 psi	12,8 MPa, 128 bara
Hidraulični protok koji je potreban za slobodan protok	6,60 gpm	25,0 l/min
Jedinični izlaz		
Maksimalni tlak tekućine	3300 psi	22,8 MPa, 228 bara
Maksimalni protok	3,0 gpm	11,4 l/min
Težina		
.	35 lb.	15,9 kg
Širina		
.	8,94 inča	227 mm
Dubina		
.	5,38 inča	137 mm
Visina		
.	28,80 inča	732 mm

Seriya DutyMax GH300 ProContractor

	SAD	Metričke
Najviši radni tlak tekućine	3300 psi	22,8 MPa, 228 bara
Volumen hidrauličnog spremnika	1,25 galona	4,75 litara
Maksimalni hidraulični tlak	1855 psi	12,8 MPa, 128 bara
Motor	270 cc (9,0 HP)	
Maksimalna veličina mlaznice	0.057	
Maksimalni izlazni slobodni protok	3,0 gpm	11,4 l/min
Priključak crijeva	3/8 npsm (m)	
Buka (dBa)		
Maksimalni zvučni tlak	96 dBa	
Maksimalna snaga zvuka	110 dBa	
Veličine ulaza/izlaza		
Veličina ulaza tekućine	1 5/16-12 UN-ZA	
Veličina izlaza tekućine	3/8 npt (f)	
Težina		
.	248 lb.	112 kg
Širina		
.	26,5 inča	67 cm
Duljina		
.	52 inča	132 cm
Visina (kolut s crijevom dignut)		
.	39 inča	99 cm
Oprema OEM		
Omjer tlaka boje/hidraulike	1,78:1	
Maksimalna brzina ciklusa	145 cpm	
Ulaz s korisničkom opskrbom		
Maks. hidraulični tlak	1855 psi	12,8 MPa, 128 bara
Hidraulični protok koji je potreban za slobodan protok	6,60 gpm	25,0 l/min
Jedinični izlaz		
Maksimalni tlak tekućine	3300 psi	22,8 MPa, 228 bara
Maksimalni protok	3,0 gpm	11,4 l/min
Težina		
.	35 lb.	15,9 kg
Širina		
.	8,94 inča	227 mm
Dubina		
.	5,38 inča	137 mm
Visina		
.	28,80 inča	732 mm

GH230/300 OEM 24W299



0243130

Standardno jamstvo za proizvode marke Graco

Tvrtka Graco jamči da je sva oprema navedena u ovom dokumentu, a koju proizvodi tvrtka Graco i koja nosi njezino ime, bez oštećenja u materijalu i izradi na dan prodaje prvom kupcu za upotrebu. Uz iznimku bilo kakvog posebnog, proširenog ili ograničenog jamstva koje izdaje tvrtka Graco, tvrtka Graco će u razdoblju od dvanaest mjeseci od dana prodaje popraviti ili zamijeniti bilo koji dio opreme za koji tvrtka Graco ocijeni da je oštećen. Ovo jamstvo primjenjuje se jedino ako je oprema postavljena, korištena i održavana sukladno pismenim preporukama koje daje tvrtka Graco.

Ovo jamstvo ne obuhvaća, i tvrtka Graco nije odgovorna za općenitu istrošenost uređaja ili bilo kakav kvar, oštećenje ili istrošenost nastale uslijed pogrešnog postavljanja, pogrešne primjene, abrazije, korozije, neodgovarajućeg ili neispravnog održavanja, nepažnje, nezgode, neovlaštenog rukovanja ili zamjene s neoriginalnim dijelovima drugih proizvođača. Tvrtka Graco nije odgovorna ni za kvar, oštećenje ili istrošenost nastalu zbog nekompatibilnosti opreme Graco sa strukturama, dodatnim priborom opremom ili materijalom koji ne isporučuje tvrtka Graco ili zbog neodgovarajućeg dizajna, proizvodnje, postavljanja, rada ili održavanja struktura, dodatnog pribora, opreme ili materijala koje ne isporučuje tvrtka Graco.

Opremu koja se unutar jamstvenog roka predaje kao pokvarenu, ovlašteni distributer Graco mora ocijeniti naznačeni kvar. Ako se kvar potvrdi, tvrtka Graco besplatno će popraviti ili zamijeniti sve pokvarene dijelove. Oprema će se vratiti izvornom kupcu s plaćenom dostavom. Ako se pregledom opreme ne otkrije kvar u materijalu ili izradi, popravak će se izvršiti prema odgovarajućem cjeniku, što može uključivati troškove dijelova, rada i prijevoza.

OVO JE EKSKLUZIVNO JAMSTVO I ZAMJENJUJE SVA DRUGA IZRIČITA ILI IMPLICIRANA JAMSTVA, UKLJUČUJUĆI, ALI NIJE OGRANIČENO NA JAMSTVO O MOGUĆNOSTI PRODAJE ILI JAMSTVO O PRIMJERENOSTI ZA NEKU ODREĐENU NAMJENU.

Gracova jedina obaveza i jedini lijek kupca za bilo kakvo kršenje jamstva bit će kako je prethodno navedeno. Kupac je suglasan da neće biti dostupan nikakav drugi pravni lijek (uključujući, ali bez ograničenja na slučajnu ili posljedičnu štetu zbog gubitka profita, prodaje, ozljede osoba ili vlasništva te bilo kakav drugi slučajni ili posljedični gubitak). Bilo kakva reakcija zbog kršenja jamstva mora se poduzeti unutar dvije (2) godine od datuma prodaje.

TVRTKA GRACO NE DAJE NIKAKVO JAMSTVO I ODBACUJE SVA IMPLICIRANA JAMSTVA DOPUSTIVOSTI ZA PRODAJU I PRIKLADNOSTI ZA ODREĐENU SVRHU, U VEZI S DODATNIM PRIBOROM, OPREMOM, MATERIJALOM ILI KOMPONENTAMA KOJE TVRTKA GRACO PRODAJE ALI NE PROIZVODI. Ovi dijelovi koje Graco prodaje, ali ne proizvodi (primjerice elektromotori, prekidači, cijevi i sl.) podložni su jamstvu svojih proizvođača, ako ono postoji. Tvrtka Graco kupcu će pružiti razumnu pomoć u bilo kakvom postupku zbog kršenja ovakvih jamstava.

Ni u kom slučaju tvrtka Graco neće biti odgovorna za neizravnu, slučajnu, posebnu ili posljedičnu štetu prouzročenu ovom opremom koju isporuči tvrtka Graco, ili opremanjem, radom, ili uporabom bilo kakvih proizvoda ili drugih dobara prije prodanih, bilo zbog kršenja ugovora, kršenja jamstva, nemara tvrtke Graco ili iz drugih razloga.

Obavijesti tvrtke Graco

Za najnovije informacije o proizvodima Graco posjetite www.graco.com.

Za patentne informacije pogledajte www.graco.com/patents.

ZA NARUČIVANJE obratite se svom distributeru Graco ili nazovite 1-800-690-2894 kako biste doznali koji vam je najbliži distributer.

Svi pisani i vizualni podaci sadržani u ovom dokumentu odražavaju zadnje podatke o proizvodu dostupne u trenutku objave.

Graco zadržava pravo izmjene u bilo koje vrijeme bez prethodne najave.

Prijevod izvornih uputa. This manual contains Croatian. MM 334606

Graco sjedište: Minneapolis

Međunarodne podružnice: Belgija, Kina, Japan, Koreja

GRACO INC. AND SUBSIDIARIES • P.O. BOX 1441 • MINNEAPOLIS MN 55440-1441 • USA

Autorska prava 2014. godina, Graco Inc. Lokacije svih Gracovih proizvodnih pogona prijavljene su u ISO 9001.

www.graco.com

Izmjena E, August 2018