

# Moteurs pneumatiques

## SaniForce™

3A1859N

FR

À utiliser avec les pompes à piston SaniForce™ utilisées en tant que moyen de transfert pour les fluides de viscosité moyenne à élevée dans des applications nécessitant un important assainissement. Pour un usage professionnel uniquement.

- Modèle 24G785, Série A, 8,89 cm (3,5 po) Moteur pneumatique
- Modèle 24G786, Série A, 15,24 cm (6,0 po) Moteur pneumatique
- Modèle 24G787, Série A, 19,05 cm (7,5 po) Moteur pneumatique
- Modèle 24R491, Série A, 15,24 cm (6,0 po) Moteur pneumatique
- Modèle 24R015, Série A, 19,05 cm (7,5 po) Moteur pneumatique
- Modèle 24W754, Série A, 15,24 cm (6,0 po) Moteur pneumatique



#### Instructions de sécurité importantes

Veuillez lire attentivement l'intégralité des mises en garde et consignes figurant dans ce manuel. Consultez le manuel de votre pompe ou de votre ensemble pour connaître toutes les mises en garde et les instructions. Les symboles de danger renvoient à des risques associés aux procédures. Conservez ces instructions.

Consultez la page 5 pour avoir plus d'informations sur les modèles, y compris la pression maximale d'entrée d'air.



Moteur pneumatique  
montré avec  
mélangeurs et anneau  
de levage (voir page 5)

ti16220a

## Table des matières












<b>Manuels connexes</b> .....	<b>2</b>	Réparation du moteur pneumatique .....	12
<b>Avertissements</b> .....	<b>3</b>	Fixation de la protection .....	13
<b>Modèles</b> .....	<b>5</b>	<b>Pièces</b> .....	<b>14</b>
<b>Identification des composants</b> .....	<b>6</b>	Pièces du moteur pneumatique — Tous les modèles .....	15
Mise à la terre .....	6	Kits de protection, raccords et fixations* .....	16
<b>Dépannage</b> .....	<b>7</b>	Kits de joints de moteur pneumatique .....	17
<b>Réparation</b> .....	<b>8</b>	Pièces de vanne d'air pour modèle 24A352 ...	17
Planification de la maintenance préventive .....	8	Kits de vanne d'air .....	18
Procédure de décompression .....	8	<b>Dimensions</b> .....	<b>19</b>
Retrait de la protection .....	8	<b>Données techniques</b> .....	<b>21</b>
Réparation de la vanne d'air .....	9	<b>Garantie standard de Graco</b> .....	<b>22</b>
Remplacement des vannes de commande ...	11		

## Manuels connexes

Manuelles	Description
3A0733	Pompe sanitaire SaniForce 6:1
3A0734	Pompe sanitaire SaniForce 5:1
3A0735	Pompe sanitaire SaniForce 12:1
3A0591	Modules d'élévateur sanitaire SaniForce
311163	Système de dépotage SaniForce

# Avertissements

Les avertissements suivants concernent la configuration, l'utilisation, la mise à la terre, la maintenance et la réparation de cet équipement. Le point d'exclamation est un avertissement général tandis que le symbole de danger fait référence aux risques associés à une procédure particulière. Lorsque ces symboles apparaissent dans le texte du présent manuel, veuillez vous référer à ces avertissements. D'autres avertissements spécifiques aux produits figurent aux paragraphes appropriés.

 <b>AVERTISSEMENTS</b>	
  	<p><b>RISQUES D'INJECTION CUTANÉE</b></p> <p>Le fluide sous haute pression s'échappant de l'appareil de distribution, des fuites du flexible ou des composants fracturés transpercera la peau. La blessure peut avoir l'aspect d'une simple coupure, mais il s'agit en fait d'une blessure grave pouvant entraîner une amputation. <b>Consulter immédiatement un médecin pour une intervention chirurgicale.</b></p> <ul style="list-style-type: none"> <li>• Ne pointez pas l'appareil de distribution vers une personne ou une partie du corps.</li> <li>• Ne mettez pas la main sur la sortie de liquide.</li> <li>• N'essayez jamais d'arrêter ou de dévier les fuites avec la main, le corps, un gant ou un chiffon.</li> <li>• Effectuez la <b>Procédure de décompression</b> lorsque vous arrêtez la distribution et avant le nettoyage, la vérification ou l'entretien de l'équipement.</li> <li>• Serrez tous les raccords de liquide avant de faire fonctionner l'équipement.</li> <li>• Vérifiez quotidiennement les flexibles et les raccords. Remplacez immédiatement les pièces usagées ou endommagées.</li> </ul>
 	<p><b>RISQUES RELATIFS AUX PIÈCES EN MOUVEMENT</b></p> <p>Les pièces en mouvement peuvent pincer, couper ou amputer des doigts ou d'autres parties du corps.</p> <ul style="list-style-type: none"> <li>• Tenez-vous à l'écart des pièces en mouvement.</li> <li>• Ne faites pas fonctionner l'équipement si les écrans de protection ou les capots ont été retirés.</li> <li>• Un équipement sous pression peut démarrer de façon intempestive. Avant la vérification, le déplacement ou l'entretien de l'équipement, exécutez la <b>Procédure de décompression</b> et débranchez toutes les sources d'alimentation électrique.</li> </ul>
    	<p><b>RISQUES D'INCENDIE ET D'EXPLOSION</b></p> <p>Des vapeurs inflammables sur <b>la zone de travail</b>, telles que les vapeurs de solvant et de peinture, peuvent s'enflammer ou exploser. Afin d'éviter tout risque d'incendie et d'explosion :</p> <ul style="list-style-type: none"> <li>• Utilisez l'équipement uniquement dans des zones bien ventilées.</li> <li>• Supprimez toutes les sources d'inflammation, telles que les veilleuses, cigarettes, lampes de poche et bâches plastiques (risque d'électricité statique).</li> <li>• Veillez à débarrasser la zone de travail de tout résidu, y compris de tout solvant, chiffon et essence.</li> <li>• Ne branchez et ne débranchez aucun cordon d'alimentation électrique, n'actionnez aucun commutateur marche-arrêt ou de lumière en présence de vapeurs inflammables.</li> <li>• Raccordez à la terre tous les équipements de la zone de travail. Consultez <b>les instructions de Mise à la terre</b>.</li> <li>• N'utilisez que des tuyaux raccordés à la terre.</li> <li>• Tenez fermement le pistolet contre la paroi d'un seau mis à la terre lors de la pulvérisation dans un seau.</li> <li>• En cas d'étincelle d'électricité statique ou si vous ressentez une décharge électrique, <b>arrêtez immédiatement le fonctionnement</b>. N'utilisez pas l'équipement tant que le problème n'a pas été identifié et résolu.</li> <li>• Gardez un extincteur opérationnel sur la zone de travail.</li> </ul> <p>Une charge statique peut s'accumuler sur les pièces en plastique lors du nettoyage et risque de se décharger ainsi que d'enflammer les vapeurs inflammables. Afin d'éviter tout risque d'incendie et d'explosion :</p> <ul style="list-style-type: none"> <li>• Nettoyez les pièces en plastique dans un endroit bien aéré uniquement.</li> <li>• Ne les nettoyez pas avec un chiffon sec.</li> </ul>


**AVERTISSEMENTS**
**RISQUES RELATIFS À UNE MAUVAISE UTILISATION DE L'ÉQUIPEMENT**

Une mauvaise utilisation peut être la cause de blessures graves, voire mortelles.

- N'utilisez pas l'appareil si vous êtes fatigué si vous avez pris des médicaments ou êtes sous l'emprise de drogue ou d'alcool.
- Ne dépassez pas la pression de service ou la température maximums spécifiées pour le composant le plus sensible du système. Consultez les **données techniques** figurant dans les manuels des équipements.
- Utilisez des liquides et des solvants compatibles avec les pièces en contact avec l'équipement. Consultez les **données techniques** figurant dans les manuels des équipements. Lisez les avertissements du fabricant de liquides et de solvants. Pour plus d'informations concernant le produit, demandez la fiche technique santé-sécurité (FTSS) au distributeur ou au revendeur.
- Ne quittez pas le site tant que l'équipement est sous tension ou sous pression. Éteignez tous les équipements et effectuez la **Procédure de décompression** lorsque ces équipements ne sont pas utilisés.
- Vérifiez l'équipement quotidiennement. Réparez ou remplacez immédiatement toutes les pièces usées ou endommagées uniquement par des pièces d'origine du fabricant.
- Ne modifiez pas cet équipement.
- Utilisez l'équipement uniquement aux fins auxquelles il est destiné. Pour plus d'informations, contactez votre distributeur.
- Faites passer les flexibles et câbles loin des zones de circulation, des bords coupants, des pièces mobiles et des surfaces chaudes.
- Ne tordez pas et ne pliez pas excessivement les tuyaux et n'utilisez pas les tuyaux pour tirer l'équipement.
- Éloignez les enfants et animaux de la zone de travail.
- Observez l'ensemble des réglementations de sécurité en vigueur.

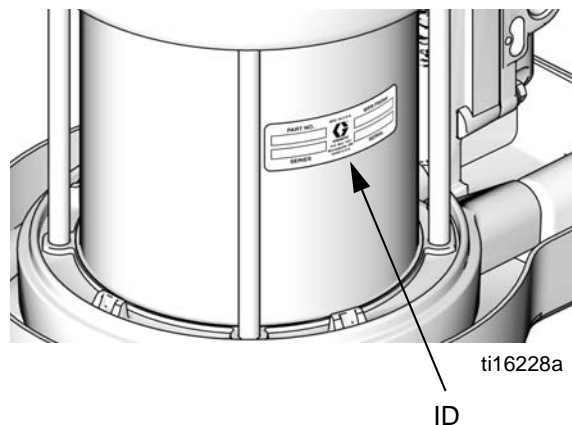
**ÉQUIPEMENT DE PROTECTION INDIVIDUELLE**

Vous devez porter un équipement de protection approprié lors du fonctionnement ou de l'entretien de l'équipement, lorsque vous vous trouvez dans la zone de fonctionnement de l'équipement, afin d'éviter des blessures graves, y compris des lésions oculaires ou auditives, de l'inhalation de vapeurs toxiques et des brûlures. Cet équipement comprend ce qui suit, mais ne s'y limite pas :

- Des lunettes protectrices et un casque antibruit ;
- Masques, vêtements et gants de protection recommandés par le fabricant de fluide et de solvant.

# Modèles

Vérifiez la plaque d'identification (ID) de votre moteur pour vous assurer que le numéro de pièce à 6 chiffres de votre moteur y figure.



Numéro de pièce de moteur pneumatique	Moteur pneumatique dans le kit avec protection	Série	Déplacement (cc par cycle)	Course (po.)	Diamètre de piston, mm (po.)	Pression maximale d'entrée d'air bar (MPa, psi)
24G785	24J765	A	800	4,75	89 (3,5)	7,0 bars (0,7 MPA, 100 psi)
24G786	24J764	A	2200	4,75	152 (6,0)	7,0 bars (0,7 MPA, 100 psi)
24G787	24J760	A	3500	4,75	191 (7,5)	7,0 bars (0,7 MPA, 100 psi)
24R491	-----	A	2200	4,75	152 (6,0)	7,0 bars (0,7 MPA, 100 psi)
24R015	-----	A	3500	4,75	191 (7,5)	7,0 bars (0,7 MPA, 100 psi)
24W754	-----	A	2200	4,75	152 (6,0)	7,0 bars (0,7 MPA, 100 psi)

# Identification des composants

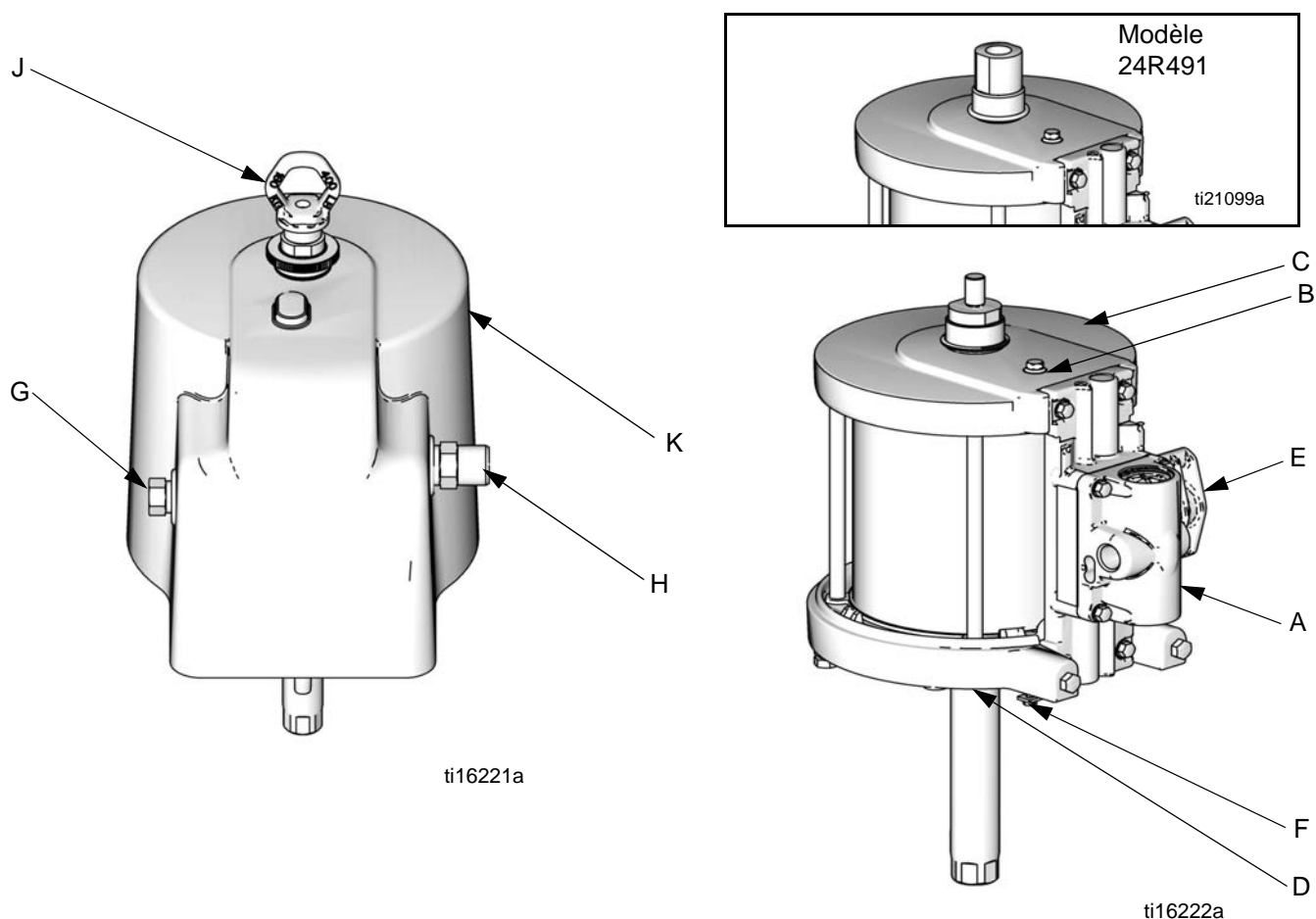


FIG. 1. Composants du moteur pneumatique SaniForce

## Légende :

### Composants du kit de moteur pneumatique

- A Vanne d'air
- B Vanne pilote (le bas de la vanne pilote n'est pas visible)
- C Couvercle supérieur
- D Couvercle inférieur
- E Collecteur
- F Vis de mise à la terre

### Anneau de levage, protections et raccords

- G Entrée d'air, 1/2 po. npt(f)
- H Sortie d'air, 3/4 po. npt
- J Anneau de levage
- K Protection supérieure
- L Protection inférieure (non visible)

## Mise à la terre

<p>L'équipement doit être mis à la terre. Une mise à la terre réduit le risque de décharge électrostatique ou électrique grâce à un fil permettant au courant de s'échapper en cas d'accumulation d'électricité statique ou de court-circuit.</p>			

Consultez la section FIG. 1. Branchez un fil de terre (Graco réf. 238909) avec la vis de terre (12) sur le couvercle inférieur du moteur pneumatique, sous la protection. Raccordez l'autre extrémité du fil de mise à la terre à une véritable prise de terre.

# Dépannage

						
<b>Dépressurisez</b> avant de vérifier ou d'entretenir l'équipement.						

**REMARQUE :** contrôlez toutes les sources de problème et les causes possibles avant de démonter la pompe.





Problème	Cause	Solution
Le moteur pneumatique ne fonctionne pas.	Vanne d'air endommagée (17).	Remplacez ou réparez la vanne d'air (17). Voir page 9.
	Vanne de commande endommagée (19).	Remplacez les vannes de commande (19). Voir page 11.
Fuite d'air continue au niveau de l'arbre du moteur pneumatique.	Coupelles en U endommagées (3, 33).	Remplacez les coupelles en U de la tige de piston (3, 33). Voir page 12.
Fuite d'air continue au niveau du silencieux.	Plaque de vanne d'air (105) ou coupelle (112) endommagée.	Remplacez ou réparez la vanne d'air (17). Voir page 9.
	Joint torique de piston (8) endommagé.	Remplacez les joints. Voir page 12.
Le moteur pneumatique « rebondit » en sommet de course.	Vanne de commande inférieure endommagée.	Remplacez la vanne de commande inférieure (19). Voir page 11.
Le moteur pneumatique « rebondit » en bas de course.	Vanne de commande supérieure endommagée.	Replacez la vanne de commande supérieure (19). Voir page 11.
Glaçage à l'intérieur du moteur.	Le moteur pneumatique fonctionne à haute pression ou à haut régime.	Réduisez la pression, le régime ou le cycle de service du moteur.  Réduisez le point de rosée de l'air comprimé dans le filtre coalescent d'humidité.

# Réparation

## Planification de la maintenance préventive

Les conditions de fonctionnement de votre système déterminent la fréquence de la maintenance. Établissez la planification de la maintenance préventive en notant le moment et le type de maintenance requise, puis déterminez une planification régulière de vérification de votre système.

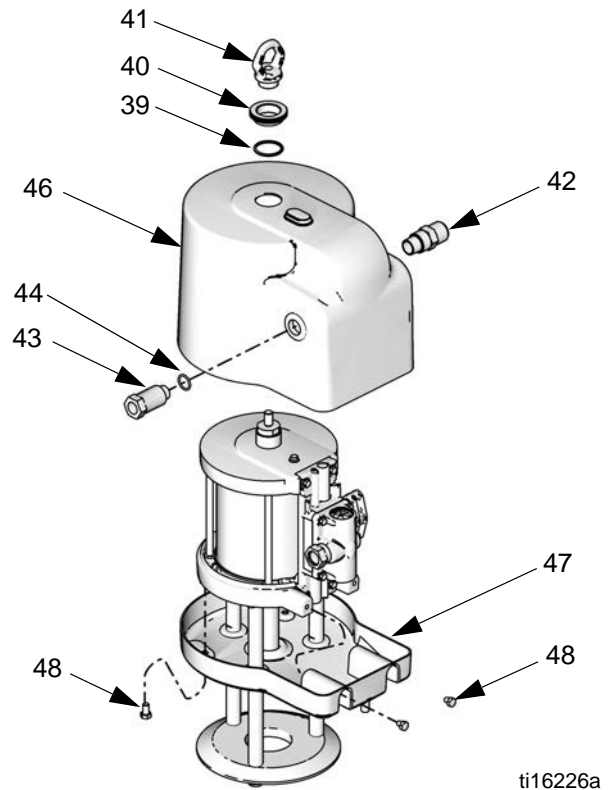
## Procédure de décompression

				
<ul style="list-style-type: none"> <li>• L'air emprisonné peut provoquer un démarrage intempestif de la pompe pouvant entraîner des blessures graves par injection cutanée ou par des pièces en mouvement.</li> <li>• Relâchez la pression lorsque vous arrêtez la distribution ainsi qu'avant le nettoyage, la vérification ou l'entretien de l'équipement.</li> <li>• Ne soulevez pas ou ne déplacez pas le moteur lorsqu'il est sous pression.</li> </ul>				

1. Coupez l'alimentation en air de la pompe.
2. Fermez la vanne principale de type purge (obligatoire dans le système).
3. Ouvrez le clapet à bille de fluide et/ou la vanne de distribution afin de relâcher la pression du fluide.

## Retrait de la protection

1. Arrêtez la pompe au milieu de sa course. Exécutez la **Procédure de décompression**, page 8.
2. Débranchez les conduites d'air.
3. Retirez le raccord d'échappement (42) et le raccord d'entrée d'air (43) avec le joint torique (44).
4. Retirez l'anneau de levage (41), la vis à main (40) et le joint torique (39).
5. Soulevez la protection supérieure (46) droit au-dessus du moteur.
6. Retirez les quatre vis (48). Faites glisser la protection inférieure (47) vers le bas.



ti16226a

**FIG. 2. Retrait de la protection**



## Réparation de la vanne d'air



### Remplacement complet de la vanne d'air

1. Arrêtez la pompe au milieu de sa course. Exécutez la **Procédure de décompression**, page 8.
2. Débranchez les conduites d'air.
3. Consultez **Retrait de la protection**, page 8.

**REMARQUE** : vous n'avez pas besoin de retirer la protection inférieure pour remplacer ou réparer la vanne d'air.

4. Consultez **Pièces**, page 14. Retirez les vis (18). Retirez la vanne d'air (17) et le joint (16\*♦).
5. Pour réparer la vanne d'air, allez à la **section Démontez la vanne d'air**, étape 1. Pour installer une vanne d'air de remplacement, passez à l'étape 6.
6. Lubrifiez et alignez le nouveau joint de vanne d'air (16\*♦) sur le collecteur.
7. Lubrifiez la plaque de vanne d'air (105♦) puis fixez la vanne d'air (17). Serrez les vis à un couple de serrage de 11-12 N•m (95-105 po-lb).
8. Consultez **Fixation de la protection**, page 13.

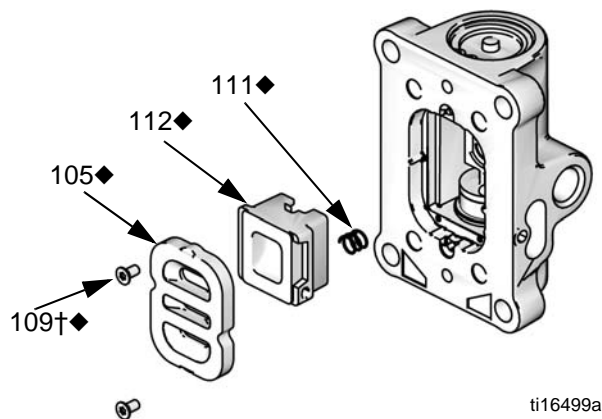
### Remplacement des joints ou reconstruction de la vanne d'air

#### REMARQUE :

- Des kits de joints de vanne d'air sont disponibles. Consultez la page 18 pour commander le kit adapté à votre pompe. Les pièces sont marquées d'un †.
- Des kits de réparation de vanne d'air sont disponibles. Consultez la page 18 pour commander le kit adapté à votre pompe. Les pièces sont marquées d'un ♦.
- Des kits de capuchon de vanne d'air sont disponibles. Consultez la page 18 pour commander le kit adapté à votre pompe. Les pièces sont marquées d'un ☒.

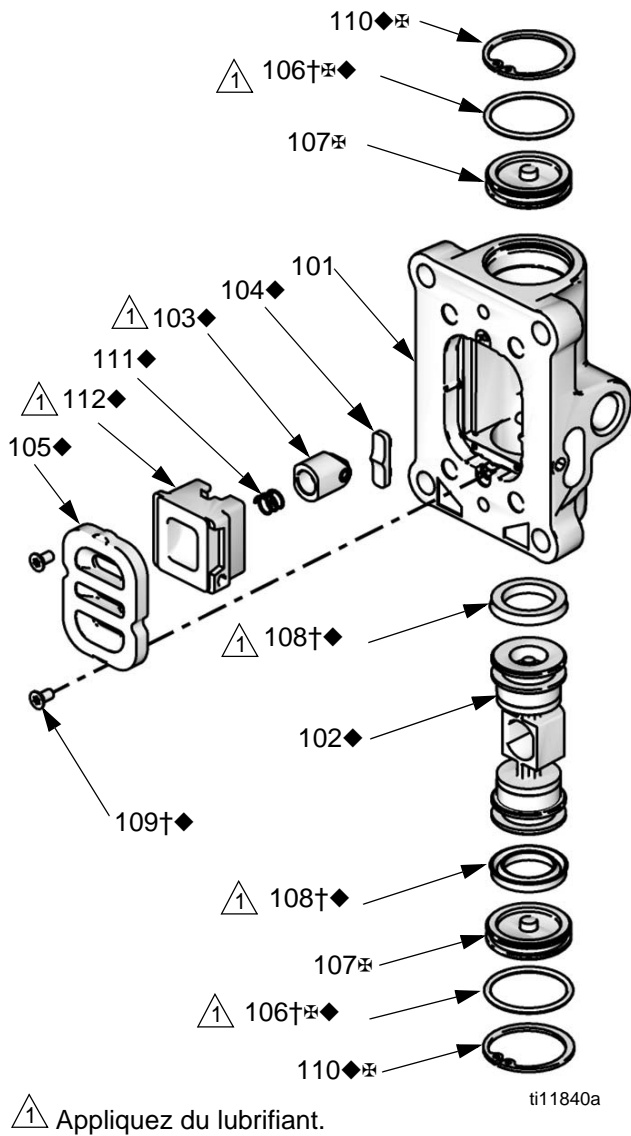
### Démontez la vanne d'air

1. Exécutez les étapes 1 à 4 de la rubrique **Remplacement complet de la vanne d'air**, page 9.
2. Consultez la section FIG. 3. Utilisez une clé hexagonale de 2 mm ou 5/64 pour retirer les deux vis (109†♦). Retirez la plaque de vanne (105♦), la coupelle (112♦) et le ressort (111♦).



**FIG. 3. Retrait de la plaque d'air**

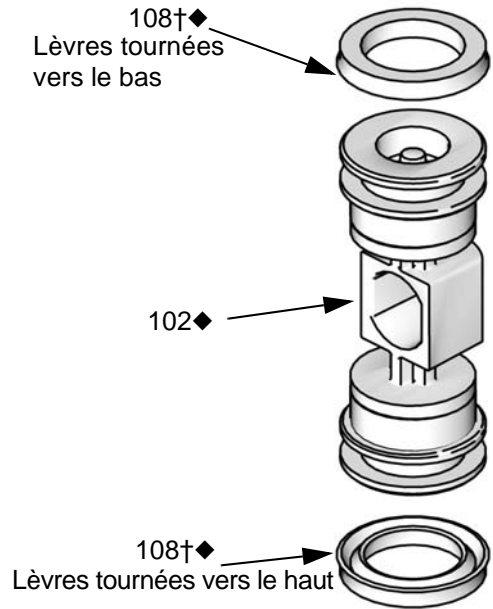
3. Enlevez l'anneau ressort (110♦☒) de chaque extrémité. Utilisez le piston pour pousser les capuchons (107☒) hors des extrémités. Retirez les joints toriques du capuchon (106†☒♦).
4. Retirez le piston (102♦). Enlevez les joints des coupelles en U (108†♦) de chaque extrémité et de l'assemblage de détente (103♦) et de la came de détente (104♦) du centre.



**Fig. 4. Vanne d'air**

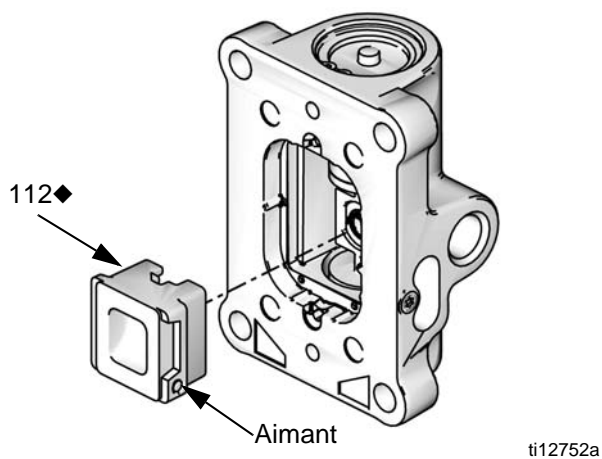
**Remontage de la vanne d'air**

1. Lubrifiez la came de détente (104♦) et montez-la sur le boîtier.
2. Lubrifiez les coupelles en U (108†♦) et montez-les sur le piston (102♦) en orientant les lèvres vers le centre du piston.



**Fig. 5. Installation des joints en coupelle de la vanne d'air**

3. Lubrifiez les deux extrémités du piston (102♦) et posez-le dans le boîtier.
4. Lubrifiez et montez l'ensemble de détente (103♦) dans le piston.
5. Lubrifiez les nouveaux joints toriques (106†♦) et montez-les sur les plaques de blocage (107‡). Montez les plaques de blocage dans le boîtier.
6. Montez un anneau ressort (110♦‡) sur chaque extrémité pour tenir les plaques de blocage en place.
7. Installez le ressort (111♦). Lubrifiez et posez la coupelle de vanne d'air (112♦). Alignez le petit aimant rond avec l'entrée d'air.



**Fig. 6. Installation d'une coupelle de vanne d'air**

8. Installez la plaque de vanne (105♦). Serrez les vis (109†♦ pour la tenir en place.

## Remplacement des vannes de commande

1. Arrêtez la pompe au milieu de sa course. Exécutez la **Procédure de décompression**, page 8.
2. Débranchez la conduite d'air vers le moteur.
3. Consultez **Retrait de la protection**, page 8.
4. Utilisez une clé de 10 mm pour retirer les anciennes vannes de commande (19) des capots supérieur et inférieur.
5. Lubrifiez et posez les vannes de commande neuves (19). Serrez à un couple de 11-12 N•m (95-105 po-lb).

## Réparation du moteur pneumatique



**REMARQUE** : des kits de joints de moteur pneumatique sont disponibles. Reportez-vous à la page 17 pour commander le kit adapté à votre moteur. Les pièces incluses dans le kit sont marquées d'un astérisque (\*). Pour obtenir de meilleurs résultats, utilisez toutes les pièces contenues dans le kit.

### Étapes préliminaires

1. Arrêtez la pompe au milieu de sa course. Exécutez la **Procédure de décompression**, page 8.
2. Débranchez les conduites d'air.
3. Consultez **Retrait de la protection**, page 8.

### Démontage du moteur pneumatique

1. Retirez les écrous de barre d'accouplement, les barres d'accouplement, le plateau de la barre d'accouplement et la protection inférieure.
2. Utilisez une clé à douille de 10 mm pour retirer les quatre vis (18). Retirez la vanne d'air (17) et le joint (16\*♦).
3. Retirez les quatre vis (18) puis le collecteur (15\*) et le joint (14\*).
4. Utilisez une clé à douille de 10 mm pour retirer les vannes de commande (19) des capots supérieur et inférieur.
5. Retirez l'adaptateur (31) et le joint torique (32) du centre du capot supérieur (13).
6. Retirez les boulons de liaison (10).
7. Retirez le capot supérieur. Retirez le joint torique (9\*).
8. Retirez le cylindre (11).
9. Faites glisser l'ensemble de piston (5) vers le haut à partir du capot inférieur.

#### AVIS

Afin d'éviter tout dommage, n'essayez pas de démonter l'ensemble de piston (5).

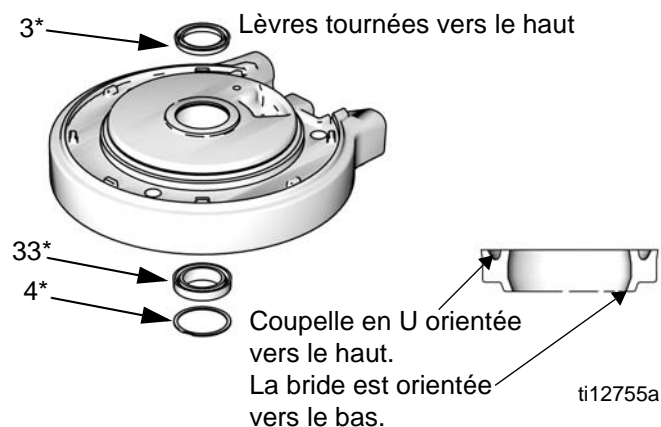
10. Retirez le joint torique (8\*) de la circonférence du piston.
11. Retirez la bague de retenue (4\*), les joints de coupelle en U (3\*, 33\*) et le joint torique (9\*) du capot inférieur.

### Remontage du moteur pneumatique

**REMARQUE** : utilisez un lubrifiant de type graisse à base de bentone, NLGI n° 1. **Exception** : utilisez un lubrifiant sanitaire adapté pour l'œillet central de la protection inférieure.

**REMARQUE** : pour un remontage plus facile, commencez par le capot supérieur (13) renversé sur l'établi et remontez le moteur pneumatique à l'envers.

1. Lubrifiez et posez le joint torique (9\*) sur le capot supérieur (13).
2. **24G787 uniquement** : installez l'amortisseur supérieur (29) sur le capot supérieur (13).
3. Lubrifiez l'intérieur du cylindre (11). Abaissez le cylindre (11) sur le capot supérieur (13).
4. Lubrifiez et posez le joint torique (8\*) autour du piston (5).
5. Faites glisser l'ensemble de piston (5) dans le cylindre (11). Assurez-vous que le joint torique (9\*) reste bien en place.
6. Consultez la section FIG. 7. Lubrifiez et posez un joint de coupelle en U neuf avec bride (33\*) dans le bas du roulement dans le couvercle inférieur (1). La coupelle en U doit être orientée vers le haut et la bride vers le bas. Lubrifiez et posez le joint de coupelle en U neuf (3\*) en haut du roulement. Les lèvres doivent être orientées vers le haut. Posez un anneau de retenue (4\*).



**FIG. 7. Installation de la coupelle en U du moteur pneumatique**

7. Lubrifiez et installez le joint torique (9\*) sur le couvercle inférieur (1).
8. **24G787, 24G786 et 24W754 uniquement** : installez l'amortisseur de piston (28) sur le couvercle inférieur (1).

9. Positionnez délicatement le capot inférieur (1) sur le cylindre (11) en faisant coulisser la tige dans le roulement. Les surfaces de collecteur des capots supérieur et inférieur doivent s'aligner.
10. Installez les boulons d'accouplement (10) en les serrant à la main.
11. Installez deux joints (14\*) sur le collecteur (15). Posez le collecteur (15). Serrez les boulons à un couple de 10,7-11,9 N•m (95-105 po-lb).
12. Alignez le joint de vanne d'air (16\*♦) sur le collecteur puis fixez la vanne d'air.
13. Serrer les boulons de liaison (10) à mi-course. Travailler en séquence croisée. Terminez de serrer les boulons selon cette séquence jusqu'au couple spécifié dans le tableau suivant.

Moteur pneumatique	Couple de serrage
<b>24G785</b>	15-18 N•m (11-13 pi-lb)
<b>24G786, 24G787, 24R491, 24R015 et 24W754</b>	34-40 N•m (25-30 pi-lb)

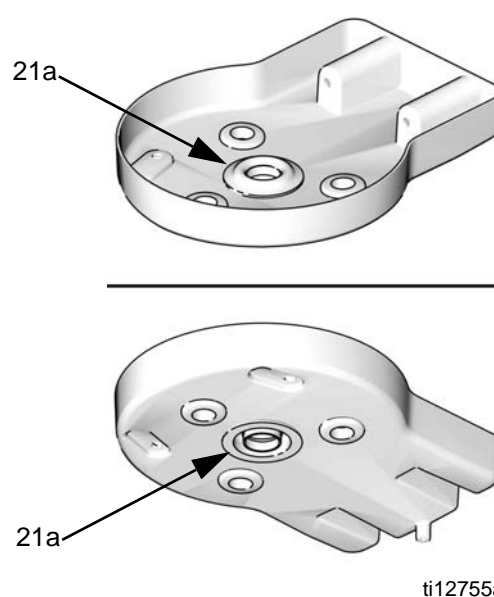
14. Lubrifiez et installez les vannes de commande (19) sur les capots supérieur et inférieur. Serrez à un couple de 11-12 N•m (95-105 po-lb).
15. Reposez l'adaptateur (31) et le joint torique (32) au centre du couvercle supérieur (13). Lubrifiez ou appliquez du produit d'étanchéité sur le joint torique comme indiqué dans le tableau ci-dessous.

Moteur pneumatique	Joint torique
<b>24G785, 24G786, 24G787</b>	PTFE ; appliquer du produit d'étanchéité.
<b>24R491, 24R015, 24W754</b>	Buna-N ; appliquer du lubrifiant.

## Fixation de la protection

1. Vérifiez les œillets des protections supérieure et inférieure. Commandez le kit 16G628 (pour les moteurs pneumatiques de 89 mm (3,5 po.) ou le kit 16G385 (pour les moteurs pneumatiques de 152 mm (6,0 po.) ou 190 mm (7,5 po.).

**REMARQUE :** l'œillet de tige de piston (21a) doit être installé en orientant le côté plat vers le bas comme indiqué. L'œillet sera rincé en même temps que la protection s'il est correctement installé. Il ne restera pas en place s'il est installé à l'envers. Les deux autres œillets sont réversibles.

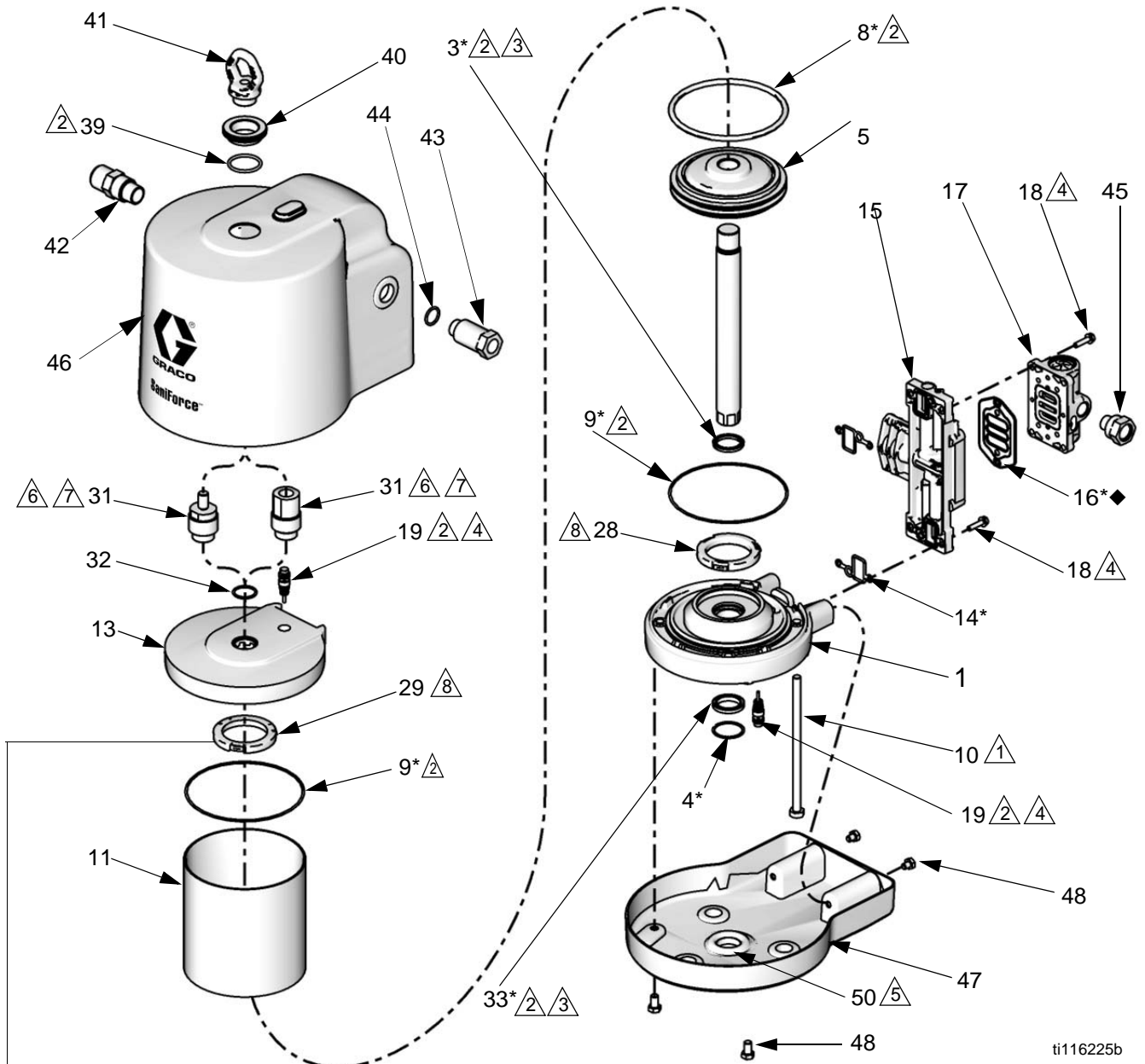


**FIG. 8. Installation de l'œillet central**

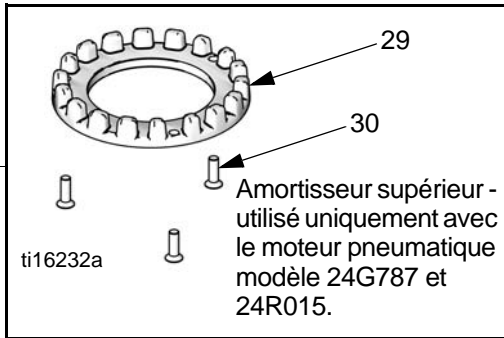
2. Si la protection inférieure (47) a été retirée, faites-la glisser vers le haut sur les barres d'accouplement (10). Serrez les vis (48).
3. Abaissez la protection supérieure (46) sur le moteur pneumatique.
4. Graissez et installez le joint torique (39), la vis à main (40) et l'anneau de levage (41) puis serrez à la main.
5. Installez les raccords de l'entrée (43) et de la sortie (42) d'air en serrant fermement à l'aide d'une clé.

# Pièces

Kit de moteur pneumatique, avec un anneau de levage, des raccords, des protections et des fixations



ti116225b



- ① Le couple de serrage varie selon la taille du moteur : Modèle 24G785 : 15-18 N•m (11-13 pi-lb) Modèles 24G786, 24G787, 24R015, 24R491 : 34-40 N•m (25-30 pi-lb)
- ② Appliquez de la graisse à base de bentone de type NLGI n° 1.
- ③ Coupelle en U orientée vers le haut. La bride (joint inférieur uniquement) est orientée vers le bas. Consultez FIG. 7, page 12.
- ④ Serrez à un couple de 95-105 po-lb (11-12 N•m).
- ⑤ Appliquez un lubrifiant sanitaire approprié.
- ⑥ Appliquez du produit d'étanchéité pour tuyau (modèles 24R015, 24R491 et 24W754) ou du lubrifiant (modèle 24G785, 24G786 et 24G787).
- ⑦ Serrez à un couple de 30-35 po-lb (41-47 N•m).
- ⑧ Appuyez pour l'enfoncer.

## Pièces du moteur pneumatique — Tous les modèles

(Consultez la page 16 pour connaître les kits de protection, les raccords et les fixations vendus séparément.)

Réf.	Description	Qté	Modèle 24G785	Modèle 24G786	Modèle 24R491	Modèle 24G787	Modèle 24R015	Modèle 24W754
1	COUVERCLE, inférieur, ensemble, comprend les références 43, 4, 9, 12, 19, 28 et 33	1	24A545	24A549		24A553		24A549
3*	JOINT EN COUPELLE	2	Ne peut être vendu séparément. Voir le kit de joints de moteur pneumatique (page 17) ou l'ensemble de couvercle inférieur (réf. 1 de ce tableau)					
4*	CIRCLIP	2	Ne peut être vendu séparément. Voir le kit de joints de moteur pneumatique (page 17) ou l'ensemble de couvercle inférieur (réf. 1 de ce tableau)					
5	PISTON/TIGE, ensemble ; comprend la réf. 8	1	16G510	17W282		16G515		17W282
8*	JOINT TORIQUE, piston	1	Ne peut être vendu séparément. Voir le kit de joints de moteur pneumatique (page 17) ou l'ensemble de piston (réf. 5 de ce tableau)					
9*	JOINT TORIQUE, capot	2	Ne peut être vendu séparément. Voir le kit de joints de moteur pneumatique (page 17) ou l'ensemble de couvercle inférieur (réf. 1 de ce tableau)					
10	BOULON, accouplement, tête hexagonale	3 4 6	15M313 ----- -----	----- 15M315 -----		----- ----- 15M315		15M315
11	CYLINDRE, moteur	1	15X783	16A517		16A516	24P936	16A517
12	VIS, de terre	1	116343	116343		116343		116343
13‡	COUVERCLE, supérieur, ensemble, comprend les références 9, 19, 29, 30, 31, 32	1	16G516	16G517		16G518		16G517
14*	JOINT, collecteur	2	Ne peut être vendu séparément. Voir le kit de joints de moteur pneumatique (page 17) ou l'ensemble de collecteur (réf. 15 de ce tableau)					
15	COLLECTEUR, ensemble, comprend les références 14, 16, et 18 (quantité 4)	1	16G519	16G521		16G521		16G521
16*◆	JOINT, vanne d'air	1	Ne peut être vendu séparément. Voir le kit de joints de moteur pneumatique (page 17), le kit de réparation de la vanne d'air (page 18) ou l'ensemble de collecteur (réf. 15 de ce tableau)					
17	VANNE, air, ensemble, inclus les références 16 et 18 (qté 4)	1	24A352	24A352		24A352	24X156	24X156
18	VIS, M6 x 25	8	Ne peut être vendu séparément. Voir l'ensemble de collecteur (réf. 15 de ce tableau) ou l'ensemble de vanne d'air (réf. 17 de ce tableau)					
19	VANNE, pilote	2	24A366	24A366		24A366		24A366
28	KIT D'AMORTISSEUR Amortisseur inférieur uniquement Amortisseur inférieur, amortisseur supérieur et vis (qté 3)	1		24A914		24A915		24A914
29	AMORTISSEUR, supérieur	1				Ne peut être vendu séparément. Voir le kit d'amortisseur (réf. 28 de ce tableau)		
30	VIS, M5, tête plate	3						

Suite à la page suivante.

Réf.	Description	Qté	Modèle 24G785	Modèle 24G786	Modèle 24R491	Modèle 24G787	Modèle 24R015	Modèle 24W754
31	ADAPTATEUR, comprend la réf. 32	1	16T537	16T537	16V087	16T537	16G523	16G523
32	JOINT TORIQUE, pour adaptateur	1	110636	110636	110782	110636	110782	110782
33	JOINT, en coupelle avec bride	1	Ne peut être vendu séparément. Voir le kit de joints de moteur pneumatique (page 17) ou l'ensemble de couvercle inférieur (réf. 1 de ce tableau)					
35▲	ÉTIQUETTE, mise en garde, (non visible)		17W547	17W547		17W547		17W547

\* Compris dans le kit de joints de moteur pneumatique. Voir page 17.

◆ Compris dans le kit de réparation de la vanne d'air. Voir page 18.

‡ L'ensemble de couvercle supérieur comprend deux joints toriques d'adaptateur. Voir réf. 32 pour savoir quel joint torique vous devez utiliser pour votre moteur.

▲ Des étiquettes, éléments de signalisation, plaquettes et cartes d'avertissement de rechange sont disponibles gratuitement.

## Kits de protection, raccords et fixations\*

(Consultez la page 15 pour connaître les pièces du moteur pneumatique.)

Réf.	Description	Qté	Modèle 24G785	Modèle 24G786	Modèle 24G787
39	JOINT TORIQUE	1	165053	165053	165053
40	ÉCROU À MAIN	1	16C306	16C306	16C306
41	ANNEAU DE LEVAGE (non compris avec les moteurs utilisés sur des élévateurs)	1	16C009	16C009	16C009
42	RACCORD, échappement	1	16C946	16C946	16C946
43	RACCORD, admission d'air	1	Ne peut être vendu séparément.		
44	JOINT TORIQUE, entrée d'air	1	Commandez le kit de fixation d'entrée d'air 24G862.		
45	RACCORD, entrée d'air (reste normalement fixé à la protection)	1	16G084	16G084	16G084
46	KIT DE PROTECTION SUPÉRIEURE, comprend des œillets (réf. 50)	1	16G464	16G381	16G380
47	KIT DE PROTECTION INFÉRIEURE, comprend des fixations (réf. 48) et des œillets (réf. 50)	1	16G465	16G383	16G382
48	VIS, bouchon ; M8 x 1,25, inox	4	118134	118134	118134
			Commandez un kit de fixation de protection 16G432 pour une quantité de 4		
50	ŒILLET				
50a*	Tige de piston de moteur pneumatique	1	Ne peut être vendu séparément.		
50b	Raccord d'air	2	Commandez le kit d'œillets 16G628 (pour les moteurs pneumatiques de 89 mm (3,5 po.)) ou le kit d'œillets 16G385 (pour les moteurs pneumatiques de 152 mm (6,0 po.) ou 190 mm (7,5 po.)). Les œillets sont également présents dans le kit de protection supérieur (réf. 46) et le kit de protection inférieur (réf. 47)		
50c	Tige d'accouplement	3			

\* Pour une flexibilité des commandes, les références 39 à 50 ne sont pas incluses lorsque le modèle de moteur pneumatique 24G785, 24G786, 24G787 ou 24R491 est acheté. Ces pièces sont comprises lorsqu'un kit de moteur pneumatique avec protection 24J760, 24J764 ou 24J765 est acheté ou lorsqu'un moteur pneumatique est acheté en tant qu'élément d'un pack de pompe SaniForce.

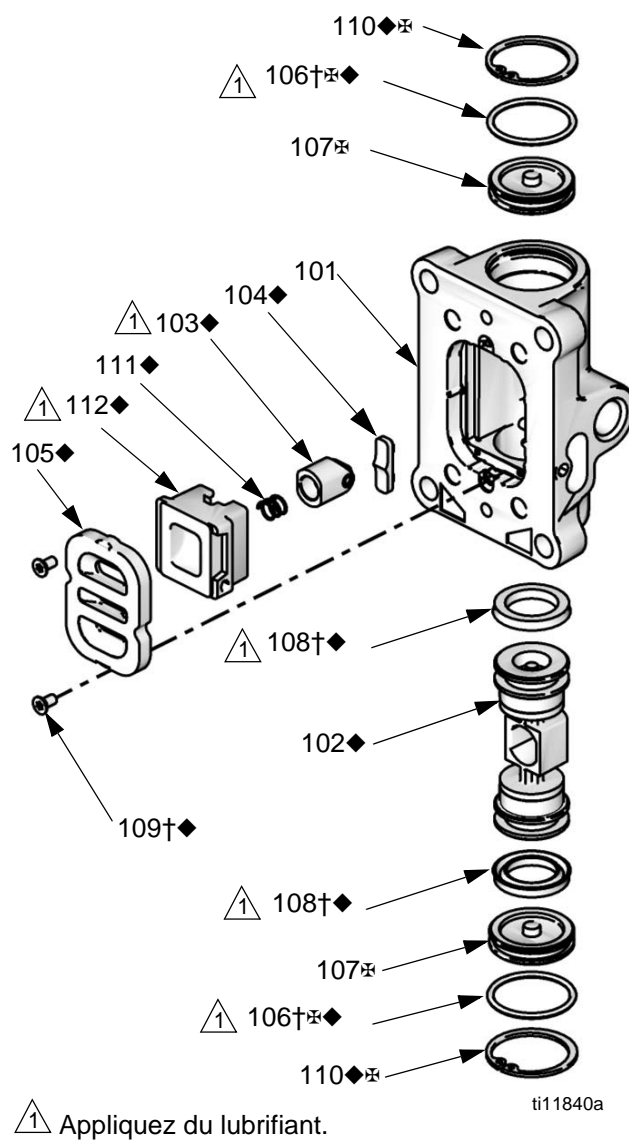
\*\* Pour 3 œillets de tige de piston, commandez un kit 16H925 pour un moteur pneumatique de 89 mm (3,5 po.) ou un kit 16G384 pour un moteur pneumatique de 152 mm (6,0 po.) ou 190 mm (7,5 po.).



## Kits de joints de moteur pneumatique

Modèle de moteur pneumatique	Kit de joints de moteur pneumatique
24G785	16G524
24G786, 24R491 ou 24W754	24A547
24G787 ou 24R015	24A551

## Pièces de vanne d'air pour modèle 24A352



## Kits de vanne d'air

**REMARQUE :** les pièces de la vanne d'air ne sont pas vendues individuellement. Le tableau montre les options de kit possibles pour chaque pièce.

Réf.	Description	Qté.	Kit de réparation de vanne d'air 24A538	Kit de joint de la vanne d'air 24A536	Kit de capuchon de la vanne d'air 24A361	Autre
101	BOÎTIER	1				
102◆	PISTON DE VANNE D'AIR	1	✓			
103◆	ENSEMBLE PISTON DE DÉTENTE	1	✓			
104◆	CAME DE DÉTENTE	1	✓			
105◆	PLATEAU, vanne d'air	1	✓			
106†*◆	JOINT TORIQUE	2	✓	✓	✓	
107*‡	CHAPEAU	2			✓	
108†◆	JOINT EN COUPELLE	2	✓	✓		
109†◆	VIS	2	✓	✓		Kit de vis 24A359 (lot de 10)
110◆*‡	ANNEAU DE RETENUE	2	✓		✓	
111◆	RESSORT DE DÉTENTE	1	✓			
112◆	RÉSERVOIR INTÉGRÉ	1	✓			
18	VIS, M6 x 25	4				Voir l'ensemble de collecteur (réf. 15 du tableau des pièces de kit de moteur pneumatique) ou l'ensemble de vanne d'air (réf. 17 du tableau des pièces de kit de moteur pneumatique)
16*†◆	JOINT DE VANNE D'AIR	1	✓	✓		Voir le kit de joints de moteur pneumatique (page 17) ou l'ensemble de collecteur (réf. 15 du tableau des pièces de kit de moteur pneumatique) ou l'ensemble de vanne d'air (réf. 17 du tableau des pièces de kit de moteur pneumatique)

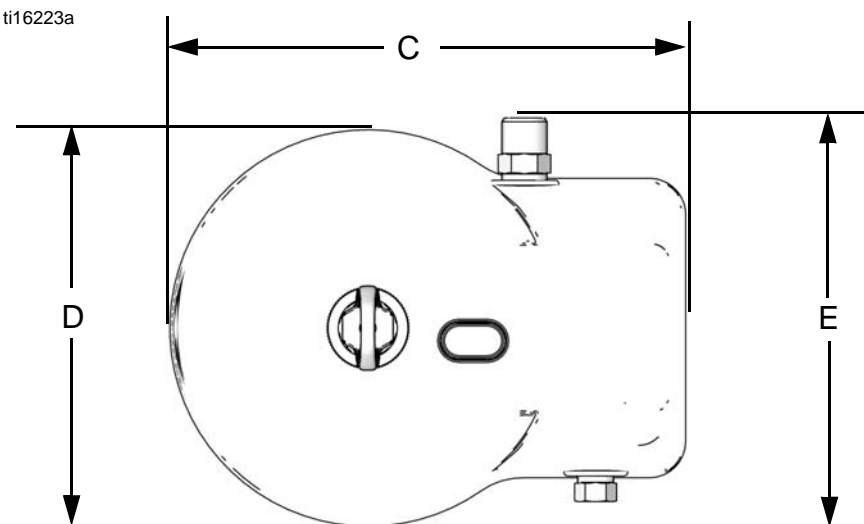
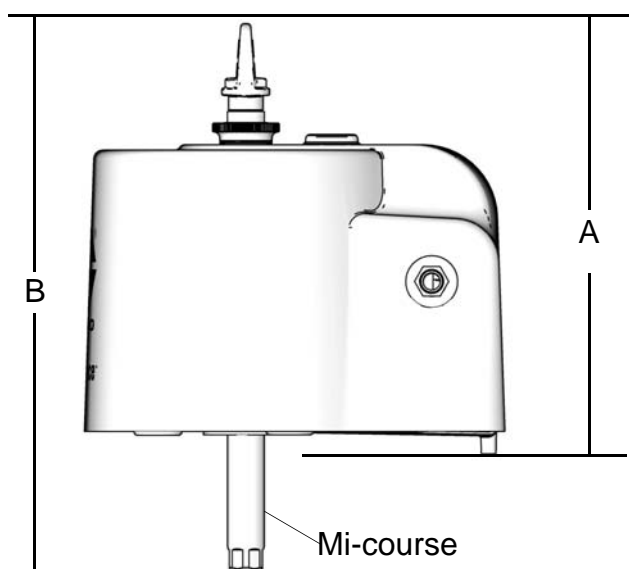
† Compris dans le kit de joints de vanne d'air 24A536.

◆ Compris dans le kit de réparation de vanne d'air 24A538.

\*‡ Compris dans le kit de la plaque de blocage de la vanne d'air 24A361.

# Dimensions

Modèle de moteur pneumatique	A mm (pouce)	B mm (pouce)	C mm (pouce)	D mm (pouce)	E mm (pouce)	Poids kg (lb)
<b>24G785</b>	348 (13,7)	414 (16,3)	254 (10,0)	196 (7,7)	234 (9,2)	5,4 (12,0)
<b>24G786</b>	368 (14,5)	478 (18,8)	361 (14,2)	277 (10,9)	279 (11,0)	11,8 (26,0)
<b>24G787</b>	368 (14,5)	478 (18,8)	361 (14,2)	277 (10,9)	279 (11,0)	14,1 (31,0)
<b>24R491</b>	452 (17,8)	561 (22,1)	361 (14,2)	277 (10,9)	279 (11,0)	11,8 (26,0)
<b>24R015</b>	368 (14,5)	478 (18,8)	361 (14,2)	277 (10,9)	279 (11,0)	11,8 (26,0)
<b>24W754</b>	368 (14,5)	478 (18,8)	361 (14,2)	277 (10,9)	279 (11,0)	11,8 (26,0)





## Données techniques

Pression maximum d'entrée d'air . . . . .	7,0 bars (0,7 MPa, 100 psi)
Longueur de course . . . . .	4,75 po.
Dimension de l'entrée d'air . . . . .	1/2 po. ptn(f)
Échappement d'air . . . . .	19 mm (3/4 po.) ptn(m)
Régime moteur maximum . . . . .	60 cycles par minute

(Ne pas dépasser la vitesse maximale recommandée de la pompe à fluide pour ne pas user prématurément la pompe.)

### Niveaux sonores

#### 24G785

Puissance sonore* . . . . .	78,5 dBA
Pression sonore** . . . . .	71,6 dBA

#### 24G786, 24R491 ou 24W754

Puissance sonore* . . . . .	77,5 dBA
Pression sonore** . . . . .	70,7 dBA

#### 24G787 ou 24R015

Puissance sonore* . . . . .	77,2 dBA
Pression sonore** . . . . .	70,5 dBA

\* *Puissance sonore à 4,8 bars (0,48 MPa, 70 psi), 20 cpm. Puissance sonore mesurée selon la norme ISO 9614-2.*

\*\* *Pression sonore testée à 1 m (3,28 pi) de l'équipement.*

# Garantie standard de Graco

Graco garantit que tout le matériel mentionné dans le présent document, fabriqué par Graco et portant son nom, est exempt de défaut de matériel et de fabrication à la date de la vente à l'acheteur et utilisateur initial. Sauf garantie spéciale, élargie ou limitée, publiée par Graco, Graco réparera ou remplacera, pendant une période de douze mois à compter de la date de la vente, toute pièce de l'équipement jugée défectueuse par Graco. Cette garantie s'applique uniquement si l'équipement est installé, utilisé et entretenu conformément aux recommandations écrites de Graco.

Cette garantie ne couvre pas, et Graco n'en sera pas tenu pour responsable, une usure et une détérioration générales ou tout autre dysfonctionnement, dommage ou usure à la suite d'une mauvaise installation, d'une mauvaise application ou utilisation, d'une abrasion, d'une corrosion, d'un entretien inapproprié ou incorrect, d'une négligence, d'un accident, d'une modification ou d'une substitution par des pièces ou composants qui ne portent pas la marque Graco. Graco ne sera également pas tenu pour responsable en cas de mauvais fonctionnement, dommage ou usure dus à l'incompatibilité de l'équipement Graco avec des structures, accessoires, équipements ou matériaux non fournis par Graco ou dus à une mauvaise conception, fabrication, installation, utilisation ou un mauvais entretien desdits structures, accessoires, équipements ou matériaux non fournis par Graco.

Cette garantie sera appliquée à condition que l'équipement objet de la réclamation soit retourné en port payé à un distributeur agréé de Graco pour une vérification du défaut signalé. Si le défaut est reconnu, Graco réparera ou remplacera gratuitement toutes les pièces défectueuses. L'équipement sera renvoyé à l'acheteur original en port payé. Si l'inspection de l'équipement ne révèle aucun défaut de matériau ou de fabrication, les réparations seront effectuées à un coût raisonnable pouvant inclure le coût des pièces, de la main-d'œuvre et du transport.

**CETTE GARANTIE EST UNE GARANTIE EXCLUSIVE ET REMPLACE TOUTE AUTRE GARANTIE, EXPRESSE OU IMPLICITE, COMPRENANT, MAIS SANS S'Y LIMITER, UNE GARANTIE MARCHANDE OU UNE GARANTIE DE FINALITÉ PARTICULIÈRE.**

La seule obligation de Graco et la seule voie de recours de l'acheteur pour toute violation de la garantie seront telles que définies ci-dessus. L'acheteur convient qu'aucun autre recours (pour, la liste n'ayant aucun caractère exhaustif, dommages indirects ou consécutifs de manque à gagner, perte de marché, dommages corporels ou matériels ou tout autre dommage indirect ou consécutif) ne sera possible. Toute action faisant appel à la garantie doit être intentée dans les deux (2) ans à compter de la date de vente.

**GRACO NE GARANTIT PAS ET REFUSE TOUTE GARANTIE IMPLICITE DE QUALITÉ MARCHANDE ET DE FINALITÉ PARTICULIÈRE POUR LES ACCESSOIRES, ÉQUIPEMENTS, MATÉRIAUX OU COMPOSANTS VENDUS MAIS NON FABRIQUÉS PAR GRACO.** Ces articles vendus, mais non fabriqués par Graco (tels que les moteurs électriques, commutateurs, flexibles, etc.) sont couverts par la garantie, s'il en existe une, de leur fabricant. Graco fournira à l'acheteur une assistance raisonnable pour toute réclamation faisant appel à ces garanties.

En aucun cas, Graco ne sera tenu responsable de dommages indirects, accessoires, particuliers ou consécutifs résultant de la fourniture par Graco de l'équipement ci-dessous ou de la garniture, de la performance, ou l'utilisation de produits ou d'autres biens vendus par les présentes, que ce soit en raison d'une violation de contrat, d'une violation de la garantie, d'une négligence de Graco, ou autrement.

## **À L'ATTENTION DES CLIENTS CANADIENS DE GRACO**

The Parties acknowledge that they have required that the present document, as well as all documents, notices and legal proceedings entered into, given or instituted pursuant hereto or relating directly or indirectly hereto, be drawn up in English. Les parties reconnaissent avoir convenu que la rédaction du présente document sera en Anglais, ainsi que tous documents, avis et procédures judiciaires exécutés, donnés ou intentés, à la suite de ou en rapport, directement ou indirectement, avec les procédures concernées.

# Informations Graco

Pour en savoir plus sur les derniers produits de Graco, visitez le site [www.graco.com](http://www.graco.com).

Pour obtenir des informations sur les brevets, consultez la page [www.graco.com/patents](http://www.graco.com/patents).

**POUR COMMANDER**, contactez votre distributeur Graco ou appelez pour connaître le distributeur le plus proche de chez vous.

**Téléphone : 612 623-6921 ou numéro vert : 1 800 328-0211 Fax : 612 378-3505**

*Tous les textes et illustrations contenus dans ce document reflètent les dernières informations disponibles concernant le produit au moment de la publication.*

*Graco se réserve le droit de procéder à des modifications à tout moment et sans préavis.*

Traduction des instructions originales. This manual contains French. MM 3A1211

**Siège social de Graco : Minneapolis**

**Bureaux à l'étranger : Belgique, Chine, Japon, Corée**

**GRACO INC. AND SUBSIDIARIES • P.O. BOX 1441 • MINNEAPOLIS MN 55440-1441 • USA**

**Copyright 2010, Graco Inc. Tous les sites de fabrication de Graco sont certifiés ISO 9001.**

[www.graco.com](http://www.graco.com)

Révision N, février 2018