

Anleitungen/Teile

Farb-/Katalysator-

Dosierventile



334093D
DE

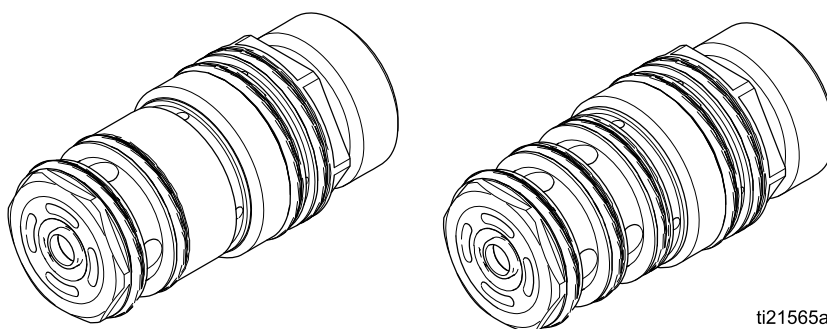
Zum Dosieren von Farben, Katalysatoren, Lösungsmitteln und Säuren in einem elektronische Dosiersystem ProMix® PD2K mit Farbwechsoption.
Nur für den professionellen Gebrauch.



Wichtiger Sicherheitshinweis

Lesen Sie sämtliche Sicherheitshinweise und Anweisungen in der Farbwechselsatz-Anleitung und der Dosiergeräte-Betriebsanleitung PD2K. **Bewahren Sie diese Anleitung zum späteren Nachschlagen auf.**

Angaben zu Modell-Teilenummern und zulässige Betriebsüberdrücke finden Sie auf Seite 3.



Contents

Verwandte Handbücher	2
Modelle	2
Reparatur	3
Pumpe zerlegen	3
Zusammenbau	4
Teile	5
Niederdruckventilteile	5
Hochdruckventilteile	6
Orientierungshilfe O-Ringgröße	7
Technische Daten	9
Graco-Standardgarantie	10

Verwandte Handbücher

Betriebsan- leitung Nr.	Bezeichnung
3A2800	PD2K-Dosierer – Reparaturteile- Handbuch, handbetätigte Systeme
332457	PD2K-Dosierer – Installationshand- buch, handbetätigte Systeme
332562	PD2K-Dosierer – Betriebshand- buch, handbetätigte Systeme
3A2801	Mischverteiler – Bedienungsan- leitung/Teilehandbuch

Betriebsan- leitung Nr.	Bezeichnung
332339	Pumpe – Reparaturanleitung/Teile- handbuch
332455	Farbwechselsätze – Bedi- enungsanleitung/Teilehandbuch
332456	Reparatursätze 3. und 4. Pumpe – Bedienungsanleitung/Teilehand- buch

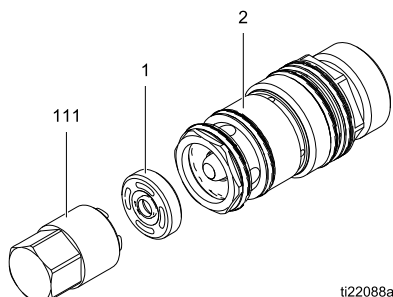
Modelle

Satz-Nr.	Serie	Nachrüstsatz- Beschreibung	Maximaler Eingangsluftdruck	Zulässiger Betriebsüberdruck
Niederdruckventilsätze				
24T441	A	nicht umlaufend	100 psi (0,7 MPa, 7,0 bar)	300 psi (2,068 MPa, 20,68 bar)
24T442	A	umlaufend	100 psi (0,7 MPa, 7,0 bar)	300 psi (2,068 MPa, 20,68 bar)
26A362	A	nicht umlaufend, lösungsmit- telverträglich	100 psi (0,7 MPa, 7,0 bar)	300 psi (2,068 MPa, 20,68 bar)
Hochdruckventilsätze				
24T581	A	nicht umlaufend	100 psi (0,7 MPa, 7,0 bar)	1500 psi (10,34 MPa, 103,4 bar)
24T582	A	umlaufend	100 psi (0,7 MPa, 7,0 bar)	1500 psi (10,34 MPa, 103,4 bar)
25A289	A	nicht umlaufend, lösungsmit- telverträglich	100 psi (0,7 MPa, 7,0 bar)	1500 psi (10,34 MPa, 103,4 bar)
24T583	A	nicht umlaufend, säureverträglich	100 psi (0,7 MPa, 7,0 bar)	1500 psi (10,34 MPa, 103,4 bar)

Reparatur

Pumpe zerlegen

1. Den Druck wie in der PD2K-Betriebsanleitung beschrieben entspannen.
2. Das Ventil aus dem Verteiler ausbauen wie im Handbuch zum Farbwechselsatz beschrieben. Den Verteiler-O-Ring 111450 oder 106152 untersuchen.
3. Den Ventilsitzkörper (2) mit einem Ringschlüssel festhalten. Einen Schlüssel auf die Schlüsselflächen des Kolbenkörpers (5) setzen und den Kolbenkörper vom Sitzkörper abschrauben.
4. Die Feder (11) entfernen.
HINWEIS: Hochdruckventile verfügen über zwei Federn (11 und 21).
5. Die beiden äußeren O-Ringe (16) und den inneren O-Ring (20) vom Kolbenkörper (5) entfernen.
6. Mit dem Werkzeug 24U236 (111, im Lieferumfang des Ventilvertilersatzes enthalten) oder Werkzeugkasten 25D980 den Ventilsitz (1) vom Sitzkörper (2) abschrauben.
7. Einen Schlüssel auf die Schlüsselseiten der Ventilkugel (3) setzen und die Ventilkugel vom Schaft (4) abschrauben.
8. Kolben und Schaft (4) aus dem Sitzkörper (2) herausziehen. Den Kolben-O-Ring (18) entfernen.
9. Mit dem Werkzeug 24U236 (111) oder Werkzeugkasten 25D980 die Sicherungsdichtung und die Sicherungsscheibe (9) vom Sitzkörper (2) abschrauben.
10. Den O-Ring (19) vom Sitzkörper (2) entfernen.
11. Mit einem kleinen Schraubendreher die Dichtung und den Haltering (7) von der gegenüberliegenden Seite aus aus dem Sitzkörper (2) herausdrücken. Den O-Ring (14) vom Sitzkörper (2) entfernen.
12. Die O-Ringe (15) vom Sitzkörper (2) entfernen.
HINWEIS: Umlaufventile besitzen drei O-Ringe (15), Nicht-Umlaufventile besitzen zwei.



ti22088a

Figure 1 Ausbauen des Ventilsitzes

Zusammenbau

1. O-Ringe (15) in den Sitzkörper (2) einsetzen.
HINWEIS: Umlaufventile besitzen drei O-Ringe (15), Nicht-Umlaufventile besitzen zwei.
2. Den O-Ring (14) schmieren und in den Sitzkörper (2) einsetzen.
3. Den Nutring in der Dichtung-Haltering-Baugruppe (7) schmieren. Mit den Lippen des Nutrings voran im Sitzkörper (2) installieren.
4. Den O-Ring (19) in den Sitzkörper (2) einsetzen.
5. Mit dem Werkzeug 24U236 (111) oder Werkzeugkasten 25D980 die Sicherungsdichtung und die Sicherungsscheibe (9) in den Sitzkörper (2) schrauben. Mit 20 in-lb (2,2 N•m) anziehen.
6. Den Kolben-O-Ring (18) auf den Kolben (21) setzen.
7. Den Kolbenschaft (4) schmieren und in den Sitzkörper (2) schieben.
8. Mittelfeste Gewindedichtung (blau) auf die Ventilkugel (3) auftragen. Einen Schlüssel an den Schlüsselflächen der Ventilkugel ansetzen und die Kugel auf den Schaft (4) schrauben. Mit **maximal** 5 in-lb (0,5 N•m) anziehen.
9. Die Ventilkugel und die Innenfläche des Sitzkörpers (2) schmieren. Mit dem Werkzeug 24U236 (111) oder Werkzeugkasten 25D980 den Ventilsitz (1) in den Sitzkörper (2) schrauben. Mit 20 in-lb (2,2 N•m) anziehen.
10. Den O-Ring (20) schmieren und in den Kolbenkörper (5) einsetzen.
11. Die O-Ringe (16) auf den Kolbenkörper (5) setzen.
12. Die Innenseiten des Kolbenkörpers (5) und den Kolben-O-Ring (18) schmieren.
13. Die Kolbenfeder (11) installieren. Nur bei Hochdruckventilen: Die zweite Kolbenfeder installieren.
14. Den Ventilsitz (2) in den Kolbenkörper (5) einschrauben. Mit **maximal** 5 in-lb (0,5 N•m) anziehen.
15. Die äußeren O-Ringe (15, 16) schmieren.
16. Das zusammengebaute Ventil mit dem Sitzkörper voran in den Verteiler schieben.
17. Das Ventil wieder in Betrieb nehmen.

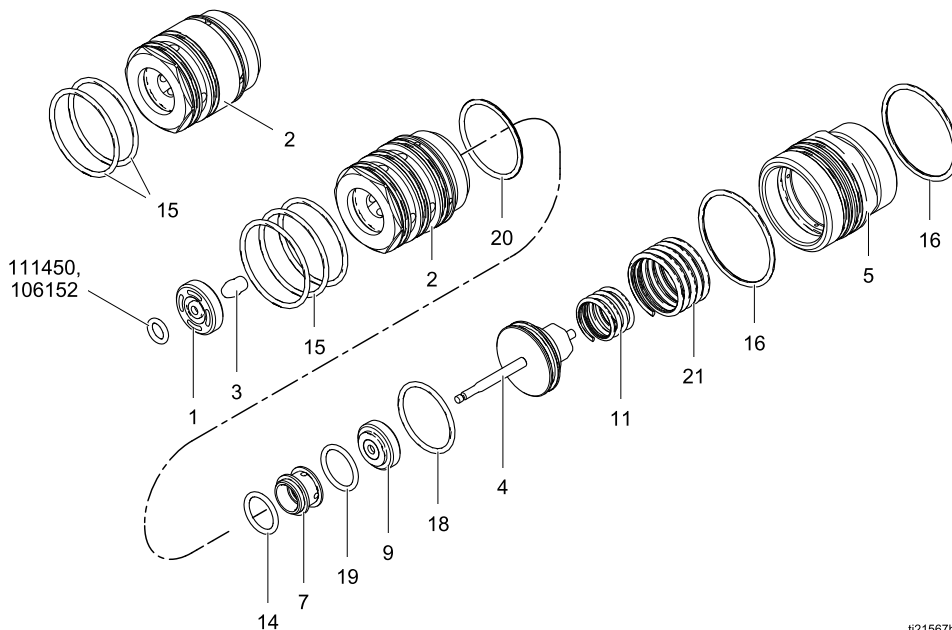


Figure 2 Ventilmontage (Hochdruck-Umlaufventil abgebildet)

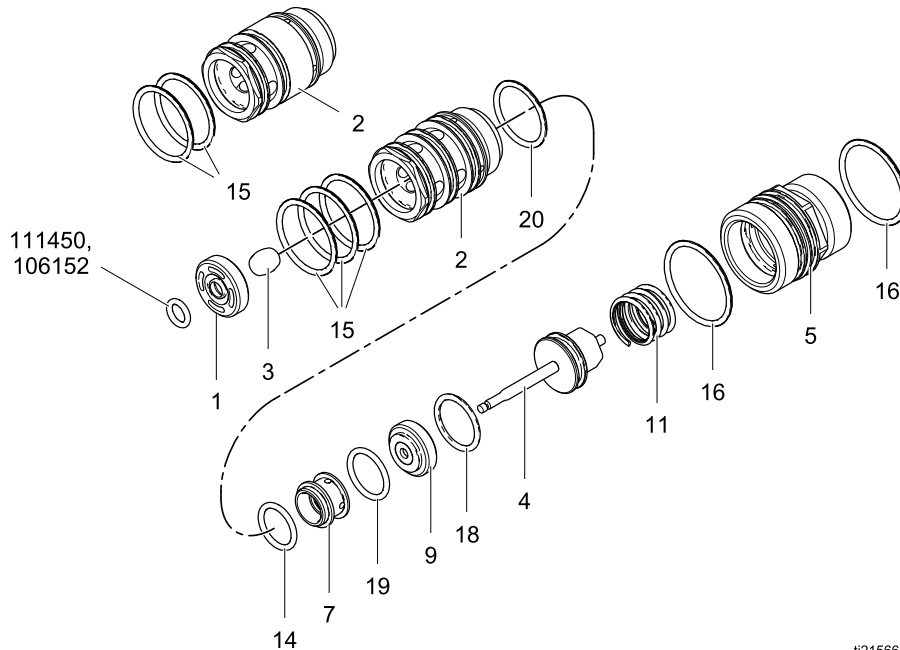
Teile

Niederdruckventilteile

Teilenr. 24T442 Niederdruck-Umlaufventil (abgebildet)

Teilenr. 24T441 Niederdruck-Nicht-Umlaufventil (siehe Detail oben links)

Teilenr. 26A362 Säureverträgliches Niederdruck-Nicht-Umlaufventil (siehe Detail oben links)



ti21566b

Pos.-Nr.	Teilenr.	Bezeichnung	Anzahl
1	16N244	VENTILSITZ, PEEK	1
2	16N245	SITZKÖRPER, umlaufend, PEEK, nur 24T442	1
	16N275	SITZKÖRPER, nicht umlaufend, PEEK, nur 24T441 und 26A362	1
3	16N247	VENTILKUGEL, Edelstahl	1
4	24T530	KOLBEN-SCHAFT-BAUGRUPPE, Edelstahl, Aluminium	1
5	16N252	KOLBENKÖRPER, Aluminium	1
7	24T533	DICHTUNG UND HALTERING, UHMWPE und PEEK	1
9	24T534	SICHERUNGSDICHTUNG UND -SCHEIBE, UHMWPE und Aluminium	1
11	16W502	KOLBENFEDER	1
14*	113746	O-RING, chemisch beständig	1
14+	110084	O-RING, FFKM, nur 26A362	1
15*	117559	O-RING, chemisch beständig, nur 24T442	3
	117559	O-RING, chemisch beständig, nur 24T441	2
15+	128530	O-RING, FFKM, nur 26A362	2
16*+	121370	O-RING, chemisch beständig	2
18*+	116768	O-RING, chemisch beständig	1
19*+	117517	O-RING, chemisch beständig	1
20*+	16D530	O-RING, chemisch beständig	1

* Teile in O-Ringsatz 24T847 enthalten (separat erhältlich). Satz enthält dreimal Pos. 15 sowie einen Verteiler-O-Ring 111450. Siehe O-Ring Satz für Niederdruckventile, page 7.

+ Teile in O-Ringsatz 26A363 enthalten (separat erhältlich). Satz enthält dreimal Pos. 15 sowie einen Verteiler-O-Ring 106152. Siehe O-Ring Satz für Niederdruckventile, page 7.

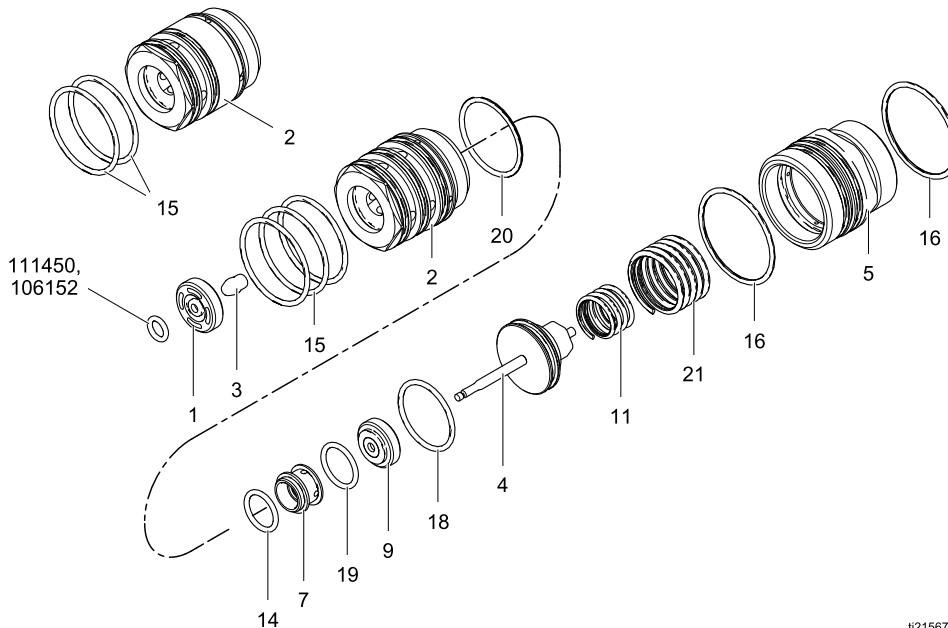
Hochdruckventilteile

Teilenr. 24T582 Hochdruck-Umlaufventil (abgebildet)

Teilenr. 24T581 Hochdruck-Nicht-Umlaufventil (siehe Detail oben links)

Teilenr. 24T583 Säureverträgliches Hochdruck-Nicht-Umlaufventil (siehe Detail oben links)

Teilenr. 25A289 Lösungsmittelverträglich Hochdruck-Nicht-Umlaufventil (siehe Detail oben links)



t21567b

Pos.-Nr.	Teilenr.	Bezeichnung	Anzahl
1	16W158	VENTILSITZ, Edelstahl	1
2	16N266	SITZKÖRPER, umlaufend, Edelstahl, nur 24T582	1
	16N276	SITZKÖRPER, nicht umlaufend, Edelstahl, nur 24T581, 24T583 und 25A289	1
3	24T205	VENTILKUGEL, Edelstahl, nur 24T583	1
	24T204	VENTILKUGEL, Karbid, nur 24T581, 24T582 und 25A289	1
4	24T735	KOLBEN-SCHAFT-BAUGRUPPE, Edelstahl, Aluminium	1
5	16N267	KOLBENKÖRPER, Aluminium	1
7	24T533	DICHTUNG UND HALTERING, UHMWPE und PEEK	1
9	24T534	SICHERUNGSDICHTUNG UND -SCHEIBE, UHMWPE und Aluminium	1
11	16N254	KOLBENFEDER, klein	1
14*	113746	O-RING, chemisch beständig	1
14+	110084	O-RING, FFKM, nur 24T583 und 25A289	1
15*	16N901	O-RING, chemisch beständig, nur 24T582	3
		O-RING, chemisch beständig, nur 24T581	2
15+	17R987	O-RING, FFKM, nur 24T583 und 25A289	2
16*+	122134	O-RING, chemisch beständig	2
18*+	16V699	O-RING, chemisch beständig	1
19*+	117517	O-RING, chemisch beständig	1
20*+	16D531	O-RING, chemisch beständig	1
21	16N270	KOLBENFEDER, groß	1

* Teile in O-Ringsatz 24T848 enthalten (separat erhältlich). Satz enthält dreimal Pos. 15 sowie einen Verteiler-O-Ring 111450. Siehe O-Ring Satz für Hochdruckventile, page 8.

+ Teile in O-Ringsatz 24Y671 enthalten (separat erhältlich). Satz enthält dreimal Pos. 15 sowie einen Verteiler-O-Ring 106152. Siehe O-Ring Satz für Hochdruckventile, page 8.

Orientierungshilfe O-Ringgröße

Die folgenden Abbildungen zeigen die Ventil-O-Ringe in Originalgröße. Zur Anordnung der O-Ringe siehe die **Teile**-Zeichnungen.

TIPP: Einige O-Ringe erscheinen annähernd gleich groß. Sie lassen sich leichter auseinander halten, wenn man sie aufeinander stapelt.

O-Ring Satz für Niederdruckventile

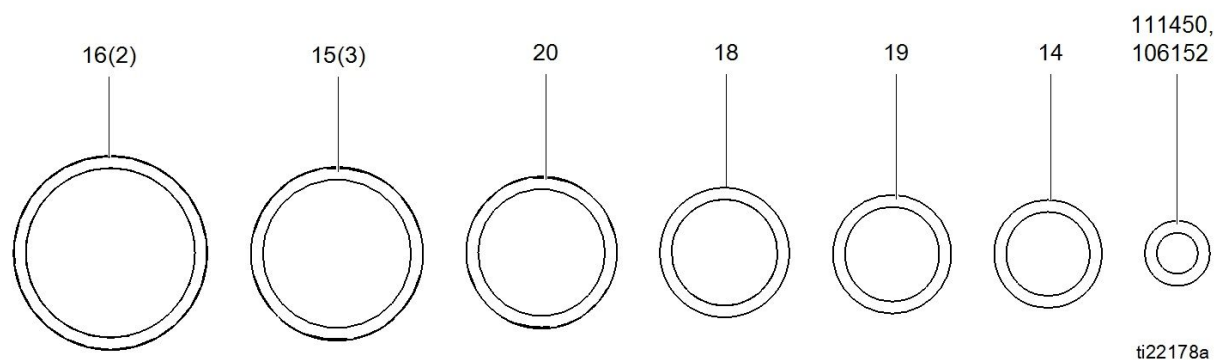
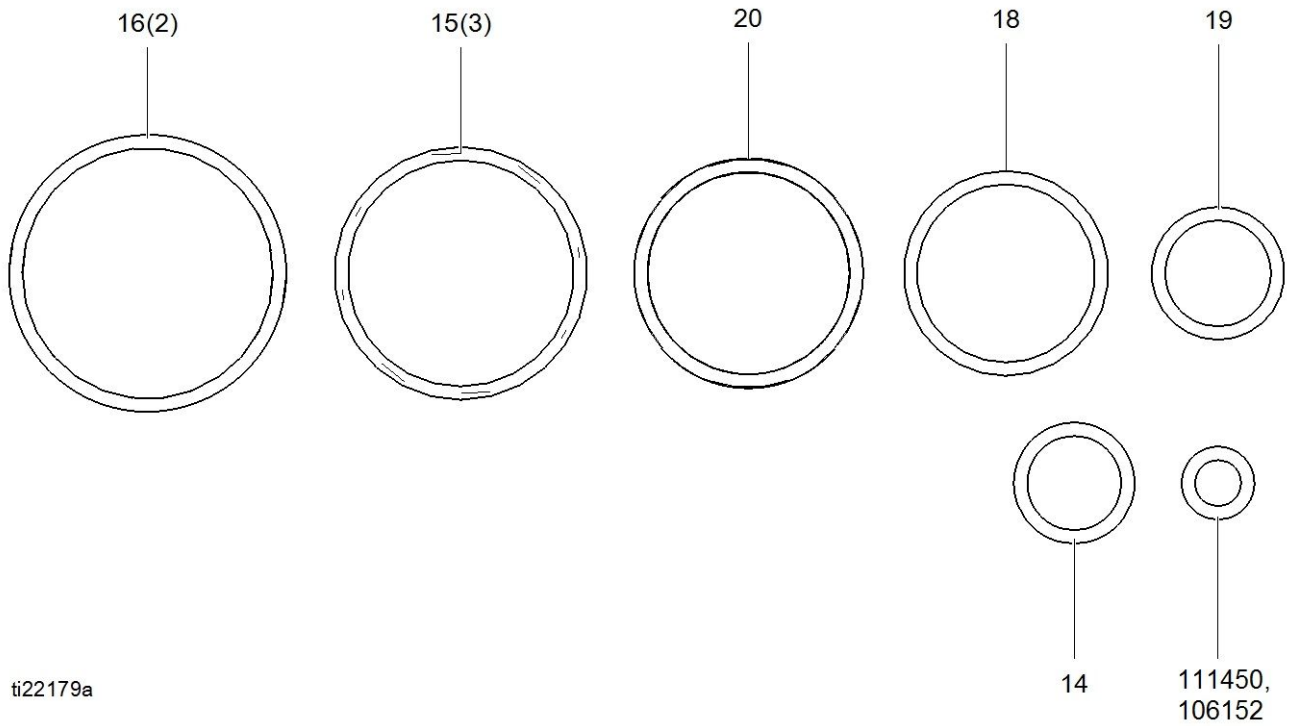


Figure 3 Satz 24T847 und Satz 26A363
O-Ringgrößen

Pos.-Nr.	Teilenr.		Nenngröße	AD, Zoll (mm)	Anzahl
	Satz 24T847	Satz 26A363 (lösungsmittelverträglich)			
— — —	111450	106152	010	0.4 (10)	1
14	113746	110084	014	0.6 (16)	1
15	117559	128530	020	1 (25)	3
16	121370	121370	022	1.1 (29)	2
18	116768	116768	016	0.75 (19)	1
19	117517	117517	015	0.7 (18)	1
20	16D530	16D530	018	0.9 (22)	1

O-Ring Satz für Hochdruckventile



ti22179a

Figure 4 Satz 24T848 und Satz 24Y671
O-Ringgrößen

Pos.-Nr.	Teilenr.		Nenngröße	AD, Zoll (mm)	Anzahl
	Kit 24T848	Kit 24Y671 (Lösungsmittelvert- rätlich oder säure- verträtlich)			
— — —	111450	106152	010	0.4 (10)	1
14	113746	110084	014	0.6 (16)	1
15	16N901	17R987	025	1.3 (33)	3
16	122134	122134	027	1.4 (37)	2
18	16V699	16V699	021	1.06 (27)	1
19	117517	117517	015	0.7 (18)	1
20	16D531	16D531	023	1.2 (30)	1

Technische Daten

Farbwechselsätze	USA	Metrisch
Zulässiger Betriebsüberdruck:		
Niederdruckventile	300 psi	2,1 MPa, 21 bar
Hochdruckventile	1500 psi	10,5 MPa, 105 bar
Zulässiger Lufteingangsdruck:	100 psi	0,7 MPa, 7,0 bar
Druckluftversorgung:	85-100 psi	0,6–0,7 MPa (6,0–7,0 bar)
Viskositätsbereich:	20–5000 centipoise	
Gewicht		
24T441 und 26A362 Niederdruck-Nicht-Umlaufventil	55 g	
24T442 Niederdruck-Umlaufventil	53 g	
24T581, 24T583 und 25A289 Hochdruck-Nicht-Umlaufventile	248 g	
24T582 Hochdruck-Umlaufventil	227 g	
Materialberührte Teile:		
24T441 und 24T442 Niederdruckventile	PEEK, 301 und 17–4 Edelstahl, UHMWPE, chemisch beständige O-Ringe	
26A362 lösungsmittelverträglich Niederdruckventile	PEEK, 301 und 17–4 Edelstahl, UHMWPE, FFKM (Perfluorelastomer) O-Ringe	
24T581 und 24T582 Hochdruckventile	PEEK, 301 und 17–4 Edelstahl, UHMWPE, chemisch beständige O-Ringe, Karbid	
25A289 lösungsmittelverträglich Hochdruckventile	PEEK, 301 und 17–4 Edelstahl, UHMWPE, FFKM (Perfluorelastomer) O-Ringe, Karbid	
24T583 säureverträgliches Hochdruckventil	PEEK, 301, 316 und 17–4 Edelstahl, UHMWPE, FFKM (Perfluorelastomer) O-Ringe	

Graco-Standardgarantie

Graco garantiert, dass alle in diesem Dokument erwähnten Geräte, die von Graco hergestellt worden sind und den Namen Graco tragen, zum Zeitpunkt des Verkaufs an den Erstkäufer frei von Material- und Verarbeitungsschäden sind. Mit Ausnahme einer speziellen, erweiterten oder eingeschränkten Garantie, die von Graco bekannt gegeben wurde, garantiert Graco für eine Dauer von zwölf Monaten ab Kaufdatum die Reparatur oder den Austausch jedes Teiles, das von Graco als defekt anerkannt wird. Diese Garantie gilt nur dann, wenn das Gerät in Übereinstimmung mit den schriftlichen Graco-Empfehlungen installiert, betrieben und gewartet wurde.

Diese Garantie erstreckt sich nicht auf allgemeinen Verschleiß, Fehlfunktionen, Beschädigungen oder Verschleiß aufgrund fehlerhafter Installation, falscher Anwendung, Abrieb, Korrosion, inadäquater oder falscher Wartung, Vernachlässigung, Unfall, Durchführung unerlaubter Veränderungen oder Einbau von Teilen, die keine Original-Graco-Teile sind, und Graco kann für derartige Fehlfunktionen, Beschädigungen oder Verschleiß nicht haftbar gemacht werden. Ebenso wenig kann Graco für Fehlfunktionen, Beschädigungen oder Verschleiß aufgrund einer Unverträglichkeit von Graco-Geräten mit Strukturen, Zubehörteilen, Geräten oder Materialien anderer Hersteller oder durch falsche Bauweise, Herstellung, Installation, Betrieb oder Wartung von Strukturen, Zubehörteilen, Geräten oder Materialien anderer Hersteller haftbar gemacht werden.

Diese Garantie gilt unter der Bedingung, dass das Gerät, für welches die Garantieleistungen beansprucht werden, kostenfrei an einen autorisierten Graco-Vertragshändler geschickt wird, um den behaupteten Schaden bestätigen zu lassen. Wird der behauptete Schaden bestätigt, so wird jeder schadhafte Teil von Graco kostenlos repariert oder ausgetauscht. Das Gerät wird kostenfrei an den Originalkäufer zurückgeschickt. Sollte sich bei der Überprüfung des Gerätes kein Material- oder Herstellungsfehler nachweisen lassen, so werden die Reparaturen zu einem angemessenen Preis durchgeführt, der die Kosten für Ersatzteile, Arbeit und Transport umfasst.

DIESE GARANTIE HAT AUSSCHLIESSENDE GÜLTIGKEIT UND GILT ANSTELLE VON JEDLICHEN ANDEREN GARANTIEN, SEIEN SIE AUSDRÜCKLICH ODER IMPLIZIT, UND ZWAR EINSCHLIESSLICH, JEDOCH NICHT AUSSCHLIESSLICH, DER GARANTIE, DASS DIE WAREN VON DURCHSCHNITTLICHER QUALITÄT UND FÜR DEN NORMALEN GEBRAUCH SOWIE FÜR EINEN BESTIMMTEN ZWECK GEEIGNET SIND.

Die einzige Verpflichtung von Graco sowie das einzige Rechtsmittel des Käufers bei Nichteinhaltung der Garantieplichten ergeben sich aus dem oben Dargelegten. Der Käufer anerkennt, dass kein anderes Rechtsmittel (einschließlich, jedoch nicht ausschließlich Schadenersatzforderungen für Gewinnverluste, nicht zustande gekommene Verkaufsabschlüsse, Personen- oder Sachschäden oder andere Folgeschäden) zulässig ist. Jede Nichteinhaltung der Garantieplichten ist innerhalb von zwei (2) Jahren ab Kaufdatum vorzubringen.

GRACO ERSTRECKT SEINE GARANTIE NICHT AUF ZUBEHÖRTEILE, GERÄTE, MATERIALIEN ODER KOMPONENTEN, DIE VON GRACO VERKAUFT, ABER NICHT VON GRACO HERGESTELLT WERDEN, UND GEWÄHRT DARAUF KEINE WIE IMMER IMPLIZIERTE GARANTIE BEZÜGLICH DER MARKTFÄHIGKEIT UND EIGNUNG FÜR EINEN BESTIMMTEN ZWECK. Diese von Graco verkauften, aber nicht von Graco hergestellten Teile (wie zum Beispiel Elektromotoren, Schalter, Schläuche usw.) unterliegen den Garantieleistungen der jeweiligen Hersteller. Graco unterstützt die Käufer bei der Geltendmachung eventueller Garantieansprüche nach Maßgabe.

Auf keinen Fall kann Graco für indirekte, beiläufig entstandene, spezielle oder Folgeschäden haftbar gemacht werden, die sich aus der Lieferung von Geräten durch Graco unter diesen Bestimmungen ergeben, oder der Lieferung, Leistung oder Verwendung irgendwelcher Produkte oder anderer Güter, die unter diesen Bestimmungen verkauft werden, sei es aufgrund eines Vertragsbruches, eines Garantiebruches, einer Fahrlässigkeit von Graco oder Sonstigem.

Informationen über Graco

Besuchen Sie www.graco.com für die neuesten Informationen über Graco-Produkte.

Für eine Bestellung wenden Sie sich bitte an Ihren Graco-Händler, oder rufen Sie uns an, um zu erfahren, wo sich der nächstgelegene Händler befindet.

Telefon: 612-623-6921 **oder gebührenfrei:** 1-800-328-0211 **Fax:** 612-378-3505

Alle Angaben und Abbildungen in diesem Dokument stellen die zum Zeitpunkt der Veröffentlichung erhältlichen neuesten Produktinformationen dar.

Graco behält sich das Recht vor, jederzeit unangekündigt Änderungen vorzunehmen.

Informationen über Patente finden Sie unter www.graco.com/patents.

Übersetzung der Originalbetriebsanleitung. This manual contains German. MM 332454

Graco-Unternehmenszentrale: Minneapolis

Internationale Niederlassungen: Belgien, China, Japan, Korea

GRACO INC. AND SUBSIDIARIES • P.O. BOX 1441 • MINNEAPOLIS MN 55440-1441 • USA

Copyright 2013, Graco Inc. Alle Produktionsstandorte von Graco sind zertifiziert nach ISO 9001.

www.graco.com

Überarbeitung D, Oktober 2018