

# Merkur<sup>®</sup> ikke-opvarmede sprøjtepakker

313673W

DA

Til højkvalitetslakeringer og overfladebehandlinger på farlige og ikke-farlige steder.  
Kun til professionel brug.

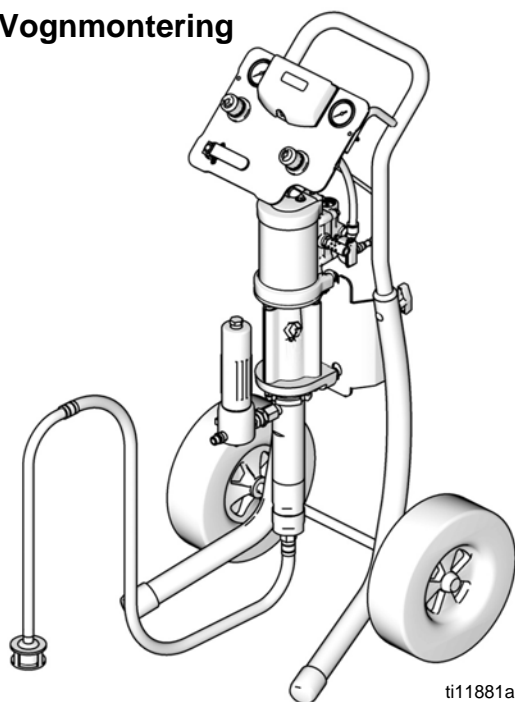


## Vigtige sikkerhedsforskrifter

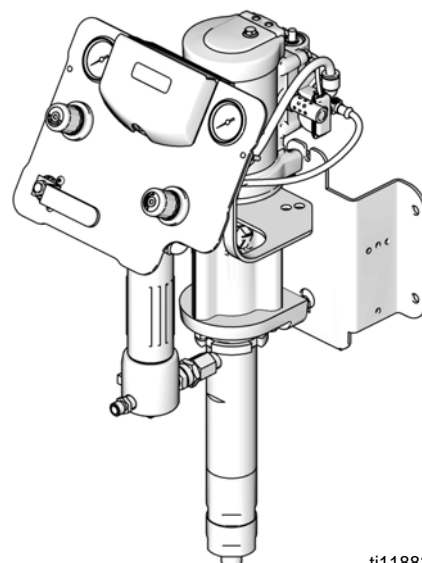
Læs alle advarsler og vejledninger i denne brugerhåndbog. Gem denne vejledning.

Se oversigterne, der starter på side 7 for modeloplysninger, heriblandt maksimum indgangslufttryk og maksimum væsketryk under drift.

## Vognmontering



## Vægmontering



CE  II 2 G Ex h T3 Gb

# Indholdsfortegnelse

<b>Tilhørende betjeningsvejledninger</b> .....	<b>3</b>
<b>Advarsler</b> .....	<b>4</b>
<b>Modeller</b> .....	<b>6</b>
Merkur 10:1 Pakker (G10Cxx og G10Wxx) .....	7
Merkur 15:1 Pakker (G15Wxx, G15Cxx og G15Txx) .....	8
Merkur 18:1 Pakker (G18Wxx og G18Cxx) .....	9
Merkur 23:1 Pakker (G23Wxx og G23Cxx) .....	9
Merkur 24:1 Pakker (G24Wxx og G24Cxx) .....	10
Merkur 28:1 Pakker (G28Wxx og G28Cxx) .....	10
Merkur 30:1 Pakker (G30Wxx, G30Cxx og G30Txx) .....	11
Merkur 36:1 Pakker (G36Wxx og G36Cxx) .....	13
Merkur 45:1 Pakker (G45Wxx og G45Cxx) .....	14
Merkur 48:1 Pakker (G48Wxx og G48Cxx) .....	15
<b>Montering</b> .....	<b>16</b>
Generelle oplysninger .....	17
Oplæring af brugere .....	17
Klargøring af arbejdsstedet .....	17
Pakker med vægmontering .....	17
Pakker med vognmontering .....	17
Komponenter .....	18
Luftslangetilbehør .....	18
Jordforbindelse .....	18
Opstilling .....	19
<b>Betjening</b> .....	<b>19</b>
Trykaflastningsprocedure .....	19
Gennemskyling af pumpe før første anvendelse . 20	
Aftrækkersikring .....	20
Smørekop .....	20
Spædning af pumpen .....	20
Installer sprøjtedyse .....	21
Justering af forstøvningen .....	21
Justering af spredningen .....	22
Nedlukning .....	22
<b>Vedligeholdelse</b> .....	<b>23</b>
Forebyggende vedligeholdelsesplan .....	23
Tilspænding af gevindtilslutninger .....	23
Gennemskyl pumpen .....	23
Smørekop .....	23
<b>Fejlfinding</b> .....	<b>24</b>
<b>DataTrak-betjeningsanordninger og -indikatorer</b> <b>25</b>	
<b>DataTrak drift</b> .....	<b>26</b>
Opstillingsfunktion .....	26
Kørselsfunktion .....	26
Udskift DataTrak batteriet eller sikringen .....	29
<b>Dele</b> .....	<b>32</b>
Vognmontering .....	32
Vægmontering .....	33
Standmontering .....	34
G10xxx-modeller .....	35
G15xxx-modeller .....	36
G18xxx-modeller .....	37
G23xxx-modeller .....	38
G24xxx-modeller .....	39
G28xxx-modeller .....	40
G30xxx-modeller .....	41
G36xxx-modeller .....	42
G45xxx-modeller .....	43
G48xxx-modeller .....	44
<b>Sæt</b> .....	<b>45</b>
Sæt med vægmontering 24A578 .....	45
Vognmonteringssæt 289694 .....	45
Standmonteringssæt 24A577 .....	45
Sæt med kontrolpanel til pumpe og pistol .....	46
Sæt med kontrolpanel til pumpe alene .....	47
DataTrak .....	48
Sæt med fødetragt 256410 .....	48
Luftstyringsmonteringsæt 24E883, væg og stand .....	48
Sæt med 16 liter (5 gallon) sugeslange .....	48
Sæt med 208 liter (55 gallon) sugeslange .....	48
PTFE Sugelangesæt .....	48
Afløbsventilsæt 256425 .....	48
Forstærket PTFE V-pakkesæt .....	48
Pistoler og slanger .....	49
Sæt 24A955 med 50-fods luft/væskeslange ..	49
50-fods væskeslange 24A413 .....	49

<b>Målene på beslaget til vægmonteringen . . . . .</b>	<b>50</b>
<b>Tekniske data . . . . .</b>	<b>50</b>
<b>Pakkens vægt . . . . .</b>	<b>51</b>
<b>Graco Standardgaranti . . . . .</b>	<b>52</b>
<b>Oplysninger om Graco . . . . .</b>	<b>52</b>

## Tilhørende betjeningsvejledninger

Betjeningsvejledning	Beskrivelse
312792	Merkur stempelpumpe
312794	Merkur pumpesamling
312796	NXT™ luftmotor
312798	Merkur elektrostatiske pakker
313255	Merkur opvarmede pakker
3A0149	AA-serie af sprøjtepistoler (G15, G40 og G40 med RAC)
312145	XTR™5 og XTR™7 Luftfri sprøjtepistol
307273	Væskeafgangsfilter

**DataTrak™** omfatter forhandlergodkendelser vist nedenfor.













Intertek  
9902471  
Klasse I, div. 1  
Gruppe D T3A



Ex ia IIA T3 Ga  
ITS13ATEX27862X

# Advarsler

Følgende advarsler gælder installation, brug, montering af jordforbindelse, vedligeholdelse og reparation af dette udstyr. Udråbstegnet informerer dig om en generel advarsel, og faresymbolerne henviser til procedurespecifikke risici. Når disse symboler fremgår i denne brugerhåndbogs hovedtekst, henvises der til disse advarsler. Yderligere produktspecifikke advarsler findes løbende igennem hele håndbogen, hvor det er påkrævet.

 <h2 style="margin: 0;">ADVARSEL</h2>	
  	<p><b>BRAND- OG EKSPLOSIONSFARE</b></p> <p>Brændbare dampe i et <b>arbejdsområde</b>, såsom dampe fra opløsningsmidler og maling, kan eksplodere eller antændes. Forebyggelse af brand- og explosionsrisiko:</p> <ul style="list-style-type: none"> <li>• Anvend kun udstyret på et sted med god udluftning.</li> <li>• Fjern alle antændelseskilder f.eks. vågeblus, cigaretter og bærbare elektriske lamper, og undgå faren ved statiske buedannelser fra plastforhæng.</li> <li>• Sørg for, at arbejdsområdet er ryddeligt, samt at der ikke forefindes f.eks. opløsningsmidler, klude og benzin.</li> <li>• Sæt ikke stik i stikkontakter, tag ikke stik ud, og tænd og sluk ikke for strøm eller lys, når der er brændbare dampe til stede.</li> <li>• Sørg for, at alt udstyr i arbejdsområdet er jordforbundet. Se vejledningen under <b>Jordforbindelse</b>.</li> <li>• Anvend kun jordforbundne slanger.</li> <li>• Hold pistolen godt fast mod siden af en jordforbundet metalspand, når pistolens aftrækker aktiveres.</li> <li>• Hvis der opstår statisk gnistdannelse, eller du mærker elektrisk stød, mens udstyret anvendes, skal pumpearbejdet <b>standses øjeblikkeligt</b>. Anvend ikke udstyret, før du har lokaliseret og afhjulpet problemet.</li> <li>• Sørg for, at der er et velfungerende brandslukningsapparat på arbejdsområdet.</li> </ul>
 	<p><b>SPECIELLE BETINGELSER FOR SIKKER BRUG</b></p> <p>Udstyret skal overholde følgende betingelser for at undgå farlige forhold, der kan medføre brand eller eksplosion.</p> <ul style="list-style-type: none"> <li>• Alle etiketter og mærkningsmaterialer skal rengøres med en fugtig klud (eller lignende).</li> <li>• Det elektroniske overvågningssystem skal være jordforbundet. Se vejledning under <b>Jordforbindelse</b>.</li> </ul>
  	<p><b>FARE FOR INJICERING GENNEM HUDEN</b></p> <p>Væske under højt tryk fra pistolen, utætte slanger eller sprængte komponenter kan gennemtrænge huden. Skaden kan se ud som et almindeligt snitsår, men skal betragtes som en alvorlig personskade, der kan medføre behov for amputation. <b>Søg lægehjælp øjeblikkeligt (kirurgisk behandling)</b>.</p> <ul style="list-style-type: none"> <li>• Ret aldrig pistolen mod andre personer eller mod nogen del af kroppen.</li> <li>• Læg aldrig din hånd eller fingre over sprøjtedysen.</li> <li>• Forsøg ikke at standse eller afbøje lækager med hænderne, kroppen, handsker eller klude.</li> <li>• Foretag ikke sprøjtearbejde uden påmonteret dyseholder og aftrækkersikring.</li> <li>• Husk at slå aftrækkersikringen til, når sprøjten ikke anvendes.</li> <li>• Følg den anviste <b>Procedure for trykaflastning</b> i denne vejledning, når du standser sprøjtearbejdet, og før du foretager rengøring eller eftersyn af udstyret.</li> </ul>
	<p><b>FARE VED BRUG AF TRYKSAT UDSTYR</b></p> <p>Væske fra pistolen/doseringsventilen, utætheder eller sprængte komponenter kan blive sprøjtet ind i øjne eller på huden og dermed forårsage alvorlig personskade.</p> <ul style="list-style-type: none"> <li>• Følg den anviste <b>Procedure for trykaflastning</b> i denne vejledning, når du standser sprøjtearbejdet, og før du foretager rengøring eller eftersyn af udstyret.</li> <li>• Tilspænd alle væsketilslutninger, før dette udstyr tages i anvendelse.</li> <li>• Kontrollér slanger, rør og koblinger dagligt. Udskift slidte eller beskadigede dele øjeblikkeligt.</li> </ul>

# ADVARSEL



## FARE VED FORKERT ANVENDELSE AF UDSTYR

Forkert anvendelse kan forårsage død eller alvorlig personskade.

- Betjen aldrig enheden, hvis du er træt eller har indtaget medicin eller alkohol.
- Overskrid aldrig det maksimale arbejdsstryk eller den maksimalt tilladte temperatur for den svageste komponent i systemet. Se afsnittet **Tekniske data** i alle udstyrshåndbøgerne.
- Anvend væsker og opløsningsmidler, der er kemisk forenelige med dette udstyrs våddele. Se afsnittet **Tekniske data** i alle udstyrshåndbøgerne. Læs producentens advarsler om væske- og opløsningsmidler. Fuldstændige oplysninger om det pågældende materiale fås ved at anmode producenten eller forhandleren om de relevante materialesikkerhedsdatablade.
- Kontrollér udstyret dagligt. Reparer eller udskift nedslidte eller beskadigede dele øjeblikkeligt, og benyt kun originale reservedele fra Graco.
- Foretag aldrig ændringer eller modifikationer på udstyret.
- Anvend kun udstyret til dets påtænkte formål. Yderligere oplysninger fås ved henvendelse til din Graco-forhandler.
- Slinger og kabler skal altid føres i sikker afstand fra trafikerede områder, skarpe kanter, bevægelige dele og varme overflader.
- Slangerne må ikke knækkes eller bøjes for meget, og slangerne må ikke anvendes til at trække udstyret.
- Hold børn eller dyr væk fra arbejdsområdet.
- Overhold alle relevante gældende love og bestemmelser.



## FARE I FORBINDELSE MED BEVÆGELIGE DELE

Fingre og andre kropsdele kan komme i klemme eller blive skåret af de bevægelige dele.

- Hold sikker afstand til alle bevægelige dele.
- Anvend ikke udstyret uden afskærmninger eller dæksler.
- Udstyr under tryk kan starte uden varsel. Før du kontrollerer, flytter eller foretager eftersyn af udstyret, skal du følge **Trykaflastningsproceduren** beskrevet i denne håndbog. Afbryd strømmen eller lufttilførslen.



## FARE FOR GIFTIGE VÆSKER ELLER DAMPE

Giftige væsker eller dampe kan forårsage alvorlig personskade eller i værste fald dødsfald, hvis væsken sprøjtes i øjnene eller på huden, indåndes eller sluges.

- Læs sikkerhedsdatabladene (MSDS) for at blive bekendt med de konkrete farer ved den væske, du arbejder med.
- Opbevar farlige væsker i godkendte beholdere, og bortskaf dem i henhold til gældende bestemmelser.



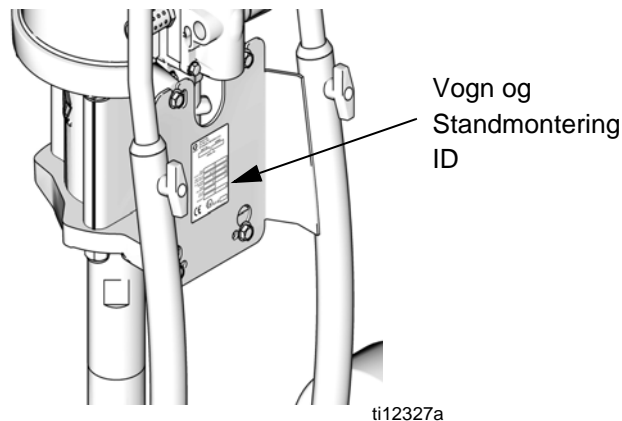
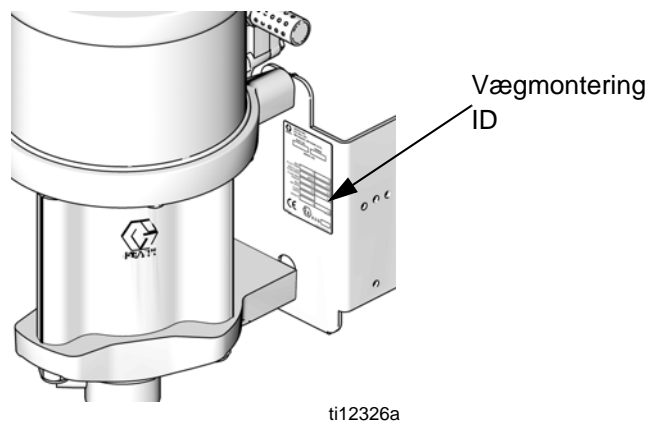
## PERSONLIGT BESKYTTELSESDUSTYR

For at beskytte dig selv mod alvorlig skade, såsom øjenskader, inhalering af giftige dampe, forbrændinger og høretab er det nødvendigt, at du bruger beskyttelsesudstyr, når du betjener, reparerer eller er i nærheden af udstyret. Sådant udstyr inkluderer, men er ikke begrænset til:

- Beskyttelsesbriller
- Arbejdstøj og gasmaske i overensstemmelse med væske- og opløsningsmiddelproducenternes anbefalinger
- Handsker
- Hørevern

# Modeller

Kontroller identifikationspladen (ID) for at se det 6-cifrede delnummer til din pakke. Brug følgende matrix og oversigter til at definere delene i din pakke. For eksempel, pakkenummer **G30C26** står for en Merkur-pakke (**G**), med en pumpe til forholdet 30:1 (**30**), vognmontering (**C**), samt komponenterne der er vist for (**26**) i oversigterne på side 12.



<b>G</b>	<b>30</b>		<b>C</b>		<b>26</b>
Første ciffer	Andet og tredje ciffer (Størrelsesforhold)		Fjerde ciffer (Monteringstype)		Femte og sjette ciffer (Komponent inkluderet)
<b>G</b> (Merkur pakke)	<b>10</b>	10:1	<b>C</b>	Vogn	Se tabellerne på side 8 til 16
	<b>15</b>	15:1	<b>T</b>	Stand	
	<b>18</b>	18:1	<b>W</b>	Væg	
	<b>23</b>	23:1			
	<b>24</b>	24:1			
	<b>28</b>	28:1			
	<b>30</b>	30:1			
	<b>36</b>	36:1			
	<b>45</b>	45:1			
<b>48</b>	48:1				

## Merkur 10:1 Pakker (G10Cxx og G10Wxx)

**Maksimalt indgangslufttryk: 0,7 MPa (7 bar, 100 psi)**

**Maksimalt væskedriftstryk: 6,9 MPa (69 bar, 1000 psi)**

Model		Pumpesamling	Pistol	Luftbetjeningsanordninger (pumpe og pistol)	Slanger		Tilbehør			DataTrak	Maksimal væskegennemstrømningsrate gpm (lpm)
Vægmontering	Vognmontering				Væskeslange til pistol	Pistolluftslange	Sifon- sæt	Væskefilter	Fødetragt		
G10W09	-----	W10CAS	Ingen								1,2 (4,5)
G10W01	G10C01	W10CAS	Ingen	✓							
G10W03	G10C03	W10CAS	Ingen	✓			✓				
-----	G10C05	W10CAS	Ingen	✓	✓	✓	✓				
G10W05	G10C07	W10CAS	G15 Karbidstål	✓	✓	✓	✓				
G10W06	G10C08	W10CBS	G15 Karbidstål	✓	✓	✓	✓			✓	
G10W07	G10C09	W10CAS	G15 Karbidstål	✓	✓	✓	✓	✓			
G10W08	G10C10	W10CBS	G15 Karbidstål	✓	✓	✓	✓	✓		✓	
-----	G10C11	W10CAS	G15 Karbidstål	✓	✓	✓			✓		
-----	G10C13	W10CAS	G15 Karbidstål	✓	✓	✓		✓	✓		



# Merkur 15:1 Pakker (G15Wxx, G15Cxx og G15Txx)

Maksimalt luftindgangstryk 0,07 MPa (0,7 bar, 100 psi)

Maksimalt væskedriftstryk: 10,3 Mpa (103 bar, 1500 psi)

Model			Pumpesamling	Pistol	Luftregulering		Slanger		Tilbehør			DataTrak	Maksimal væskegennemstrømningsrate gpm (lpm)	
Vægmontering	Vognmontering	Standmontering			Kun pumpe	Pumpe og pistol	Væskeslange til pistol	Pistolluftslange	Sifon-sæt	Væskefilter	Fødetragt			
G15W09	-----	-----	W15AAS	Ingen									0,40 (1,5)	
G15W01	G15C01	G15T01	W15AAS	Ingen		✓								
G15W03	G15C03	-----	W15AAS	Ingen		✓			✓					
-----	G15C05		W15AAS	Ingen		✓	✓	✓	✓					
G15W05	G15C07	G15T03	W15AAS	G15 Karbidstål		✓	✓	✓	✓					
G15W06	G15C08	G15T04	W15AAS	G15 Karbidstål		✓	✓	✓	✓			✓*		
G15W07	G15C09	-----	W15AAS	G15 Karbidstål		✓	✓	✓	✓	✓				
G15W08	G15C10	-----	W15AAS	G15 Karbidstål		✓	✓	✓	✓	✓		✓*		
-----	G15C11	G15T05	W15AAS	G15 Karbidstål		✓	✓	✓			✓			
-----	G15C12	-----	W15AAS	G15 Karbidstål		✓	✓	✓			✓	✓*		
-----	G15C13	-----	W15AAS	G15 Karbidstål		✓	✓	✓		✓	✓			
-----	G15C14	-----	W15AAS	G15 Karbidstål		✓	✓	✓		✓	✓	✓*		
G15W19	-----	-----	W15BAS	Ingen										0,8 (3,0)
G15W21	G15C21	-----	W15BAS	Ingen		✓								
G15W23	G15C23	-----	W15BAS	Ingen		✓			✓					
-----	G15C25	G15T11	W15BAS	Ingen		✓	✓	✓	✓					
-----	-----	G15T12	W15BBS	Ingen		✓	✓	✓	✓			✓		
G15W25	G15C27	G15T13	W15BAS	G15 Karbidstål		✓	✓	✓	✓					
G15W26	G15C28	G15T14	W15BBS	G15 Karbidstål		✓	✓	✓	✓			✓		
G15W27	G15C29	-----	W15BAS	G15 Karbidstål		✓	✓	✓	✓	✓				
G15W28	G15C30	-----	W15BBS	G15 Karbidstål		✓	✓	✓	✓	✓		✓		
-----	G15C31	G15T15	W15BAS	G15 Karbidstål		✓	✓	✓			✓			
-----	G15C33	-----	W15BAS	G15 Karbidstål		✓	✓	✓		✓	✓			
G15W51	G15C75	-----	W15FAS	Ingen									2,4 (9,0)	
G15W52	-----	-----	W15FBS	Ingen								✓		
-----	G15C77	-----	W15FAS	Ingen	✓									
-----	G15C78	-----	W15FBS	Ingen	✓							✓		
G15W53	G15C79	-----	W15FAS	Ingen	✓				✓	✓				
G15W54	G15C80	-----	W15FBS	Ingen	✓				✓	✓		✓		
-----	G15C81	-----	W15FAS	Ingen		✓			✓					
G15W55	G15C83	-----	W15FAS	G15 Karbidstål		✓	✓	✓	✓	✓				
G15W56	G15C84	-----	W15FBS	G15 Karbidstål		✓	✓	✓	✓	✓		✓		

\* DataTrak kun med slag-tælling, og uden løbskørsel-magnetventil.

## Merkur 18:1 Pakker (G18Wxx og G18Cxx)

Maksimalt indgangslufttryk: 100 psi (0,7 MPa, 7 bar)

Maksimalt væskearbejdstryk: 12,4 Mpa (124 bar, 1800 psi)

Model		Pumpesamling	Pistol	Luftregulering		Slanger			Tilbehør			Maksimal væskegennemstrømningsrate gpm (lpm)
Vægmontering	Vognmontering			Kun pumpe	Pumpe og pistol	Væskeslange til pistol	Pistolluftslange	Pistolvæskeflexslange	Sifon-sæt	Væskefilter	DataTrak	
G18W01	-----	W18EAS	Ingen									2,0 (7,5)
G18W03	-----	W18EAS	Ingen	✓								
G18W04	-----	W18EBS	Ingen	✓							✓	
G18W05	G18C01	W18EAS	Ingen	✓					✓	✓		
G18W06	G18C02	W18EBS	Ingen	✓					✓	✓	✓	
-----	G18C03	W18EAS	Ingen		✓				✓			
G18W07	G18C05	W18EAS	G40		✓	✓	✓		✓	✓		
G18W08	G18C06	W18EBS	G40		✓	✓	✓		✓	✓	✓	
G18W09	G18C07	W18EAS	G40 RAC		✓	✓	✓		✓	✓		
G18W10	G18C08	W18EBS	G40 RAC		✓	✓	✓		✓	✓	✓	

## Merkur 23:1 Pakker (G23Wxx og G23Cxx)

Maksimalt indgangslufttryk: 0,7 MPa, 7 bar (100 psi)

Maksimalt væskedriftstryk: 15,9 Mpa (159 bar, 2300 psi)

Model		Pumpesamling	Pistol	Luftregulering		Slanger			Tilbehør			Maksimal væskegennemstrømningsrate gpm (lpm)
Vægmontering	Vognmontering			Kun pumpe	Pumpe og pistol	Væskeslange til pistol	Pistolluftslange	Sifon-sæt	Væskefilter	Fødetragt	DataTrak	
G23W01	-----	W23DAS	Ingen									1,6 (6,0)
G23W03	-----	W23DAS	Ingen	✓								
G23W04	-----	W23DBS	Ingen	✓							✓	
-----	G23C01	W23DAS	Ingen	✓				✓				
-----	G23C02	W23DBS	Ingen	✓				✓			✓	
G23W05	-----	W23DAS	Ingen	✓				✓	✓			
G23W06	-----	W23DBS	Ingen	✓				✓	✓		✓	
G23W07	G23C03	W23DAS	XTR5	✓		✓		✓	✓			
G23W08	G23C04	W23DBS	XTR5	✓		✓		✓	✓		✓	
-----	G23C05	W23DAS	Ingen		✓			✓				
-----	G23C07	W23DAS	G40		✓	✓	✓			✓		
G23W09	G23C09	W23DAS	G40		✓	✓	✓	✓	✓			
-----	G23C11	W23DAS	G40		✓	✓	✓		✓	✓		
G23W10	G23C12	W23DBS	G40		✓	✓	✓	✓	✓		✓	
G23W11	G23C13	W23DAS	G40 RAC		✓	✓	✓	✓	✓			
G23W12	G23C14	W23DBS	G40 RAC		✓	✓	✓	✓	✓		✓	

## Merkur 24:1 Pakker (G24Wxx og G24Cxx)

Maksimalt indgangslufttryk: 0,7 MPa, 7 bar (100 psi)

Maksimalt væskedriftstryk: 16,5 MPa (165 bar, 2400 psi)

Model		Pumpesamling	Pistol	Luftregulering		Slanger		Valgmuligheder			Maksimal væskegennemstrømningsrate gpm (lpm)
Vægmontering	Vognmontering			Kun pumpe	Pumpe og pistol	Væskeslange til pistol	Pistolluftslange	Sifon-sæt	Væskefilter	DataTrak	
G24W01	-----	W24FAS									2,4 (9,0)
G24W02	-----	W24FBS		✓						✓	
G24W03	G24C01	W24FAS	Ingen	✓				✓	✓		
G24W04	G24C02	W24FBS	Ingen	✓				✓	✓	✓	
G24W05	G24C03	W24FAS	XTR5	✓		✓		✓	✓		
G24W06	G24C04	W24FBS	XTR5	✓		✓		✓	✓	✓	
G24W07	G24C09	W24FAS	G40		✓	✓	✓	✓	✓		
G24W08	G24C10	W24FBS	G40		✓	✓	✓	✓	✓	✓	
G24W09	G24C11	W24FAS	G40RAC		✓	✓	✓	✓	✓		
G24W10	G24C12	W24FBS	G40RAC		✓	✓	✓	✓	✓	✓	

## Merkur 28:1 Pakker (G28Wxx og G28Cxx)

Maksimalt indgangslufttryk: 0,7 MPa, 7 bar (100 psi)

Maksimalt væskedriftstryk: 19,3 Mpa (193 bar, 2800 psi)

Model		Pumpesamling	Pistol	Luftregulering		Slanger		Tilbehør			Maksimal væskegennemstrømningsrate gpm (lpm)
Vægmontering	Vognmontering			Kun pumpe	Pumpe og pistol	Væskeslange til pistol	Pistolluftslange	Sifon-sæt	Væskefilter	DataTrak	
G28W01	-----	W28EAS	Ingen								2,0 (7,5)
G28W02	-----	W28EBS	Ingen	✓						✓	
G28W03	G28C01	W28EAS	Ingen	✓				✓	✓		
G28W04	G28C02	W28EBS	Ingen	✓				✓	✓	✓	
G28W05	G28C03	W28EAS	XTR5	✓		✓		✓	✓		
G28W06	G28C04	W28EBS	XTR5	✓		✓		✓	✓	✓	
G28W11	G28C09	W28EAS	G40		✓	✓	✓	✓	✓		
G28W12	G28C10	W28EBS	G40		✓	✓	✓	✓	✓	✓	
G28W13	G28C11	W28EAS	G40RAC		✓	✓	✓	✓	✓		
G28W14	G28C12	W28EBS	G40RAC		✓	✓	✓	✓	✓	✓	

# Merkur 30:1 Pakker (G30Wxx, G30Cxx og G30Txx)

Maksimalt indgangslufttryk: 100 psi (0,7 MPa, 7 bar)

Maksimalt væskedriftstryk: 20,7 MPa (207 bar, 3000 psi)

Model			Pumpesamling	Pistol	Luftregulering		Slanger		Tilbehør				DataTrak	Maksimal væskegennemstrømningsrate gpm (lpm)
Vægmontering	Vognmontering	Standmontering			Kun pumpe	Pumpe og pistol	Væskeslange til pistol	Pistolluftslange	Sifon-sæt	Væskefilter	Fødebragt	Reduktionsventil		
G30W19	-----		W30AAS											
G30W01	G30C01	-----	W30AAS	Ingen	✓									
G30W03	G30C03	-----	W30AAS	Ingen	✓				✓					
G30W05	G30C05	-----	W30AAS	Ingen	✓				✓	✓				
-----	G30C07	-----	W30AAS	XTR5	✓		✓		✓					
-----	G30C08	-----	W30ABS	XTR5	✓		✓		✓				✓	
G30W07	G30C09	-----	W30AAS	XTR5	✓		✓		✓	✓				
G30W08	G30C10	-----	W30ABS	XTR5	✓		✓		✓	✓			✓	
-----	G30C11	-----	W30AAS	XTR5	✓		✓				✓			
-----	G30C13	-----	W30AAS	XTR5	✓		✓**		✓	✓				
-----	G30C15	-----	W30AAS	XTR5	✓		✓			✓	✓			
G30W09	G30C17	-----	W30AAS	Ingen		✓								
-----	-----	G30T01	W30AAS	Ingen		✓	✓	✓	✓					
-----	-----	G30T02	W30ABS	Ingen		✓	✓	✓	✓				✓	
G30W11	G30C19	-----	W30AAS	Ingen		✓			✓					
G30W12	-----	-----	W30ABS	Ingen		✓			✓				✓	
G30W13	G30C21	G30T03	W30AAS	G40		✓	✓	✓	✓					
G30W14	G30C22	G30T04	W30ABS	G40		✓	✓	✓	✓				✓	
-----	G30C23	G30T09	W30AAS	G40		✓	✓	✓			✓			
G30W15	G30C25	G30T05	W30AAS	G40		✓	✓	✓	✓	✓				
G30W16	G30C26	G30T06	W30ABS	G40		✓	✓	✓	✓	✓			✓	
-----	G30C27	-----	W30AAS	G40		✓	✓	✓		✓	✓			
-----	G30C29	G30T07	W30AAS	G40 RAC		✓	✓	✓	✓					
-----	G30C30	G30T08	W30ABS	G40 RAC		✓	✓	✓	✓				✓	
-----	G30C31	-----	W30AAS	G40 RAC		✓	✓	✓			✓			
G30W17	G30C33	G30T11	W30AAS	G40 RAC		✓	✓	✓	✓	✓				
G30W18	G30C34	G30T12	W30ABS	G40 RAC		✓	✓	✓	✓	✓			✓	
-----	G30C35	-----	W30AAS	G40 RAC		✓	✓	✓		✓	✓			
-----	G30C37	-----	W30AAS	XTR5	✓		✓		✓*	✓				
-----	G30C39	-----	W30AAS	G40		✓	✓	✓	✓	✓		✓		
-----	G30C40	-----	W30ABS	G40		✓	✓	✓	✓	✓		✓	✓	
G30W51	-----		W30CAS	Ingen										1,2 (4,5)
G30W53	-----		W30CAS	Ingen	✓									
-----	G30C51		W30CAS	Ingen	✓				✓					
G30W55	G30C53		W30CAS	Ingen	✓				✓	✓				
G30W56	G30C54		W30CBS	Ingen	✓				✓	✓			✓	

Model			Pumpesamling	Pistol	Luftregulering		Slanger		Tilbehør				DataTrak	Maksimal væskegennemstrømningsrate gpm (lpm)	
Vægmontering	Vognmontering	Standmontering			Kun pumpe	Pumpe og pistol	Væskeslange til pistol	Pistolluftslange	Sifon-sæt	Væskefilter	Fødebragt	Reduktionsventil			
G30W57	-----		W30CAS	XTR5	✓		✓		✓					1,2 (4,5)	
G30W58	-----		W30CBS	XTR5	✓		✓		✓				✓		
G30W59	G30C55		W30CAS	XTR5	✓		✓		✓	✓					
G30W60	G30C56		W30CBS	XTR5	✓		✓		✓	✓					✓
-----	G30C57		W30CAS	XTR5	✓		✓**		✓	✓					
G30W71	-----		W30CAS	Ingen		✓									
-----	G30C63		W30CAS	Ingen		✓			✓						
-----	G30C65		W30CAS	G40		✓	✓	✓			✓				
G30W73	G30C67		W30CAS	G40		✓	✓	✓	✓	✓					
G30W74	G30C68		W30CBS	G40		✓	✓	✓	✓	✓					✓
-----	G30C69		W30CAS	G40		✓	✓**	✓	✓	✓					
-----	G30C71		W30CAS	G40 RAC		✓	✓	✓			✓				
G30W75	G30C73		W30CAS	G40RAC		✓	✓	✓	✓	✓					
G30W76	G30C74		W30CBS	G40RAC		✓	✓	✓	✓	✓					✓
-----	G30C85		W30CAS	XTR5		✓	✓	✓	✓	✓			✓		
-----	G30C86		W30CBS	XTR5		✓	✓	✓	✓	✓			✓		✓

\* Denne pakke indeholder en kort sugeslange i stedet for vores standard sugeslange.

\*\* Væskeslangen er 3/16 x 50 fod i stedet for vores standard 3/16 x 25 fod.

## Merkur 36:1 Pakker (G36Wxx og G36Cxx)

Maksimalt indgangslufttryk: 100 psi (0,7 MPa, 7 bar)

Maksimalt væskedriftstryk: 24,8 Mpa (248 bar, 3600 psi)

Model		Pumpesamling	Pistol	Luftregulering		Slanger			Tilbehør			DataTrak	Maksimal væskegennemstrømningsrate gpm (lpm)
Vægmontering	Vognmontering			Kun pumpe	Pumpe og pistol	Væskeslange til pistol	Pistolvæskeflexslange	Pistolluftslange	Sugeslange	Væskefilter	Reduktionsventil		
G36W01	-----	W36DAS	Ingen										1,6 (6,0)
G36W03	-----	W36DAS	Ingen	✓									
G36W04	-----	W36DBS	Ingen	✓								✓	
G36W05	G36C01	W36DAS	Ingen	✓					✓	✓			
G36W06	G36C02	W36DBS	Ingen	✓					✓	✓		✓	
G36W07	G36C03	W36DAS	XTR5RAC	✓		✓			✓	✓			
G36W08	G36C04	W36DBS	XTR5RAC	✓		✓			✓	✓		✓	
G36W13	G36C09	W36DAS	G40		✓	✓	✓	✓	✓	✓			
G36W14	G36C10	W36DBS	G40		✓	✓	✓	✓	✓	✓		✓	
G36W15	G36C11	W36DAS	G40RAC		✓	✓	✓	✓	✓	✓			
G36W16	G36C12	W36DBS	G40RAC		✓	✓	✓	✓	✓	✓		✓	
G36W17	G36C13	W36DAS	G40		✓	✓	✓	✓	✓	✓	✓		
G36W18	G36C14	W36DBS	G40		✓	✓	✓	✓	✓	✓	✓	✓	
-----	G36C15	W36DAS	XTR5RAC	✓		✓			✓	✓	✓		
-----	G36C16	W36DBS	XTR5RAC	✓		✓			✓	✓	✓	✓	

## Merkur 45:1 Pakker (G45Wxx og G45Cxx)

**Tabel A: Maksimum indgangslufttryk: 0,7 MPa, 7 bar (100 psi)  
Maksimalt væskedriftstryk: 31,0 MPa (310 bar, 4500 psi)**

Model		Pumpesamling	Pistol	Luftregulering			Slanger			Tilbehør			DataTrak	Maksimal væskegennemstrømningsrate gpm (lpm)
Vægmontering	Vognmontering			Kun pumpe	Pumpe og pistol	Væskeslange til pistol	Pistolvæskeflexslange	Pistolluftslange	Sifon-sæt	Væskefilter	Fødetragt			
G45W01	----	W45BAS	Ingen											0,8 (3,0)
G45W03	----	W45BAS	Ingen	✓										
G45W04	----	W45BBS	Ingen	✓		✓			✓	✓		✓		
----	G45C01	W45BAS	Ingen	✓					✓					
G45W05	G45C03	W45BAS	XTR5RAC	✓		✓			✓	✓				
G45W06	G45C04	W45BBS	XTR5RAC	✓		✓			✓	✓		✓		
----	G45C05	W45BAS	XTR5RAC	✓		✓				✓	✓			
----	G45C06	W45BBS	XTR5RAC	✓		✓				✓	✓	✓		
G45W11	----	W45BAS	Ingen		✓									
----	G45C11	W45BAS	Ingen		✓				✓					

**Tabel B: Maksimum indgangslufttryk: 0,6 MPa (6 bar, 90 psi)  
Maksimalt væskearbejdsdruk: 27,6 MPa (276 bar, 4000 psi)**

Model		Pumpesamling	Pistol	Luftregulering			Slanger			Tilbehør				DataTrak	Maksimal væskegennemstrømningsrate gpm (lpm)
Vægmontering	Vognmontering			Kun pumpe	Pumpe og pistol	Væskeslange til pistol	Pistolvæskeflexslange	Pistolluftslange	Sifon-sæt	Væskefilter	Fødetragt	Reduktionsventil			
----	G45C13	W45BAS	G40		✓	✓	✓	✓			✓			0,8 (3,0)	
G45W13	G45C15	W45BAS	G40		✓	✓	✓	✓	✓	✓					
G45W14	G45C16	W45BBS	G40		✓	✓	✓	✓	✓	✓			✓		
G45W15	G45C17	W45BAS	G40 RAC		✓	✓	✓	✓	✓	✓					
G45W16	G45C18	W45BBS	G40 RAC		✓	✓	✓	✓	✓	✓			✓		
G45W17	G45C19	W45BAS	G40		✓	✓	✓	✓	✓	✓		✓			
G45W18	G45C20	W45BBS	G40		✓	✓	✓	✓	✓	✓		✓	✓		
----	G45C21	W45BAS	G40		✓	✓	✓	✓	✓	✓		✓			

## Merkur 48:1 Pakker (G48Wxx og G48Cxx)

**Tabel A: Maksimum indgangslufttryk: 100 psi (0,7 MPa, 7 bar)**

**Maksimalt væskearbejdsdruk: 33,1 MPa (331 bar, 4800 psi)**

Model		Pumpesamling	Pistol	Luftregulering			Slanger			Tilbehør				DataTrak	Maksimal væskegennemstrømningsrate gpm (lpm)
Vægmontering	Vognmontering			Kun pumpe	Pumpe og pistol	Væskeslange til pistol	Pistolvæskeflexslange	Pistolluftslange	Sifon-sæt	Væskefilter	Fødetragt	Reduktionsventil			
G48W01		W48CAS	Ingen												1,2 (4,5)
G48W03	G48C01	W48CAS	Ingen	✓					✓	✓					
G48W04	G48C02	W48CBS	Ingen	✓					✓	✓			✓		
G48W05	G48C03	W48CAS	XTR5 RAC	✓		✓			✓	✓					
G48W06	G48C04	W48CBS	XTR5 RAC	✓		✓			✓	✓			✓		
-----	G48C05	W48CAS	XTR5 RAC	✓		✓			✓	✓		✓			
-----	G48C06	W48CBS	XTR5 RAC	✓		✓			✓	✓		✓	✓		
G48W11	-----	W48CAS	Ingen		✓										

**Tabel B: Maksimum indgangslufttryk: 0,6 MPa (6 bar, 85 psi)**

**Maksimalt væskearbejdsdruk: 4000 psi (27,6 MPa, 276 bar)**

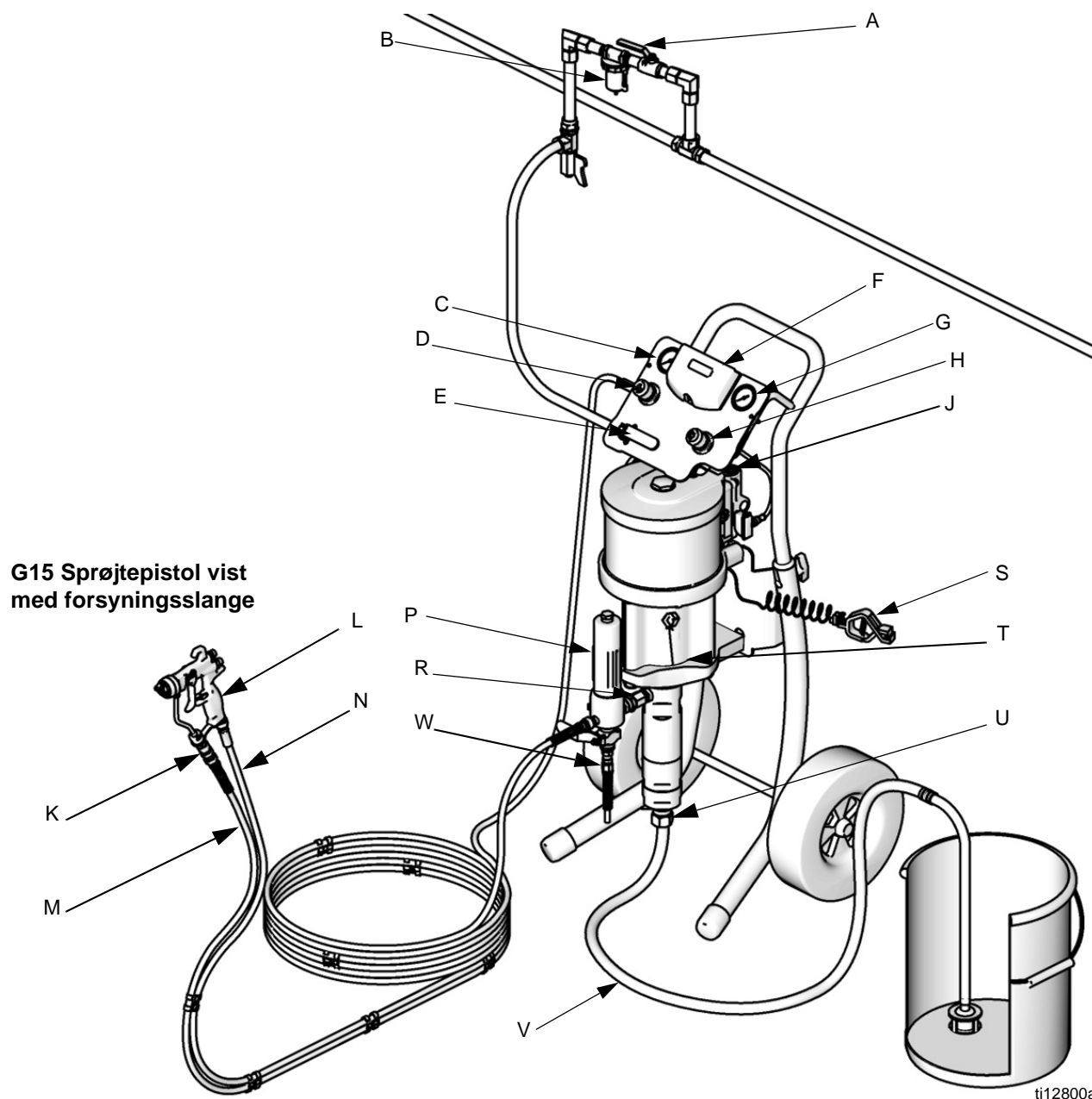
Model		Pumpesamling	Pistol	Luftregulering			Slanger			Tilbehør				DataTrak	Maksimal væskegennemstrømningsrate gpm (lpm)
Vægmontering	Vognmontering			Kun pumpe	Pumpe og pistol	Væskeslange til pistol	Pistolvæskeflexslange	Pistolluftslange	Sifon-sæt	Væskefilter	Fødetragt	Reduktionsventil			
G48W07	G48C07	W48CAS	G40		✓	✓	✓	✓	✓	✓		✓			1,2 (4,5)
G48W08	G48C08	W48CBS	G40		✓	✓	✓	✓	✓	✓		✓	✓		
-----	G48C09	W48CAS	G40		✓	✓	✓	✓			✓				
G48W13	G48C11	W48CAS	G40		✓	✓	✓	✓	✓	✓					
G48W14	G48C12	W48CBS	G40		✓	✓	✓	✓	✓	✓			✓		
G48W15	G48C13	W48CAS	G40 RAC		✓	✓	✓	✓	✓	✓					
G48W16	G48C14	W48CBS	G40 RAC		✓	✓	✓	✓	✓	✓			✓		



# Montering

**Pakkernes konfigurationer er meget forskellige.** Se siderne 8-16 for at fastlægge komponenterne i modellen. Dele, der er betegnet som tilbehør, er ikke inkluderet i pakkerne.

- |   |  |   |  |
|---|--|---|--|
| A | Luftlukkeventil (valgfrit tilbehør)  | K | Pistoldrejeled                           |
| B | Luffilter (valgfrit tilbehør)  | L | Luftstøttet sprøjtepistol                |
| C | Pistolens lufttrykmåler  | M | Pistolens væskeslange                    |
| D | Luftrykregulator til pistol  | N | Luftslange til pistol                    |
| E | Hovedudluftningsventil (3/8-18 npt(f))   | P | Væskefilter                              |
| F | DataTrak™  | R | Pumpens væskeudgang                      |
| G | Pumpens lufttrykmåler  | S | Stelledning                              |
| H | Pumpens luftryksregulator  | T | Smørekop (ikke vist, se FIG. 4, side 21) |
| J | Udløserknop på magnetventilen (Kun på pakker med DataTrak udstyr, ikke vist, se FIG. 8, side 28) | U | Pumpens væskeindtag                      |
|   |  | V | Sugeslange                               |
|   |  | W | Væskeafgangsventil                       |



**FIG. 1. Typisk installation (pakken omfatter muligvis ikke alle viste elementer).**

## Generelle oplysninger

**BEMÆRK:** Referencenumre og -bogstaver i parentes i teksten henviser til de tilsvarende tal og bogstaver på figurer og tegninger.

**BEMÆRK:** Anvend altid originale Graco-reservedele og tilbehør, der fås hos din Graco-leverandør. Hvis du anvender eget tilbehør, skal du forvisse dig om, at det har den rette størrelse og er korrekt dimensioneret til det tryk, der anvendes i dit system.

FIG. 1 er kun en guide til valg og montering af systemkomponenter og tilbehør. Kontakt din Graco-forhandler, og få hjælp til at tilrettelægge et system, der opfylder dine specielle behov.

## Oplæring af brugere

Alle personer, der anvender udstyret, skal oplæres i brugen af alle systemkomponenter samt korrekt håndtering af alle væsker. Alle brugere skal omhyggeligt læse alle brugervejledninger, skilte og mærkater, før de tager udstyret i anvendelse.

## Klargøring af arbejdsstedet

Sørg for, at tilførslen af trykluft er tilstrækkelig.

Træk trykluftslange fra luftkompressoren til pumpestedet. Sørg for, at alle luftslanger har den rette størrelse og er korrekt dimensioneret til trykket i dit system. Anvend kun elektrisk ledende slanger. Luftslangen bør have et 3/8 npt (han)-gevind. Det anbefales, at der anvendes en lynkobling.

Hold arbejdsstedet fri for eventuelle forhindringer eller snavs, der kan forstyrre brugerens bevægelse.

Sørg for at have en jordforbundet metalspand klar til brug ved gennemskylning af systemet.

## Pakker med vægmontering

1. Sørg for, at væggen kan bære vægten af pumpen, beslag, slanger og tilbehør samt den belastning, der udøves under drift.
2. Placer vægbeslaget ca. 1,2-1,5 m (4-5 fod) over gulvet. For at lette betjening og eftersyn skal det sikres, at pumpens luftindtags-, væskeindtags- og væskeafgangsporte er let tilgængelige.
3. Benyt vægbeslaget som skabelon, bor 10 mm (0,4 tommer) monteringshuller i væggen. Vægmonteringsstørrelser vises på side 56.
4. Monter beslaget på væggen. Anvend 9 mm (3/8 tommer) skruer, der er tilstrækkeligt lange til at forhindre pumpen i at vibrere under drift.

**BEMÆRK:** Kontrollér, at beslaget sidder lige.

## Pakker med vognmontering

I pakker med M012xx- og M018xx-motorer forsendes lyd-dæmpere i løs vægt. Sørg, for at lyd-dæmpere er installeret før første brug.

## Komponenter

Se FIG. 1. **Komponenter varierer efter bestilt pakke.**  
Se tabellerne på side 8 til 16. Din pakke kan omfatte:

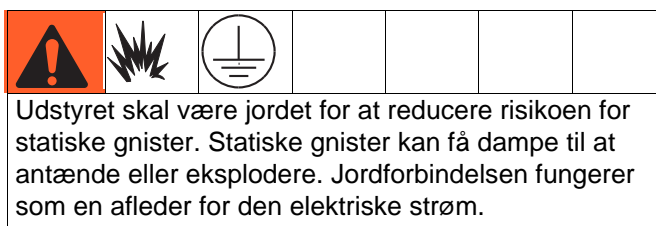
- Hovedudluftningsventilen med det røde håndtag (E) er påkrævet i dit system for at fjerne luftlommer mellem ventilen og luftmotoren og pistolen, når ventilen er lukket. Sørg for, at der altid er adgang til ventilen.
- Pumpens luftregulator (H) styrer pumpehastigheden og udgangstrykket ved at regulere lufttrykket til pumpen.
- Luftudløsningsventilen (ikke vist) åbnes automatisk for at forhindre overtryk i pumpen.
- Pumpens luftregulator (D) regulerer lufttrykket til den luftstøttede pistol (L).
- Den luftstøttede eller luftfri sprøjtepistol (L) fordeler væsken. Pistolen indbefatter sprøjtedysen (ikke vist), som findes i mange forskellige størrelser til forskellige spredninger og gennemstrømninger. Se i pistolhåndbogen for dyseinstallation.
- Den gennemsigtige slange (N, mærket "Kun luftslange") forsyner luft til pistolen.
- Den blå slange (M) anvendes til tilførsel af væske til pistolen.
- Pistoldrejeleddet (K), der giver brugeren større bevægelsesfrihed, leveres monteret på den blå slange (AA pakker). Den luftfri pistol har et indbygget væskedrejeled.
- Sugelangen (V) med strammer giver pumpen mulighed for at suge fra en 16 liters (5 gallon) spand. En væsketragt med skærm er også til rådighed.
- Et væskefilter (P) med en 60 net (250 mikron) rustfri stålindsats bortfiltrerer partikler fra væsken, når denne forlader pumpen.
- Udløbsventilen (W) sænker væsketrykket i slangen og pistolen.
- DataTrak (F) leverer pumpen med diagnoser og oplysninger vedrørende materialebrug. Pakker med DataTrak-udstyr og M02xxx-luftmotorer har ikke en magnetventil. Alle andre pakker med DataTrak-udstyr har. Se side 27.

## Luftslangetilbehør

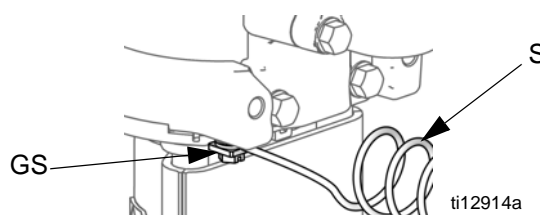
Montér følgende tilbehør i den viste rækkefølge på FIG. 1, ved hjælp af adaptere efter behov.

- Et luftledningsfilter (B) anvendes til at fjerne skadeligt snavs og forurenende stoffer fra den tilførte trykluft.
- Ekstra udluftningsventil (A) isolerer luftbehandlingsudstyret i forbindelse med eftersyn. Denne anbringes på opstrømsiden af alt andet luftslangetilbehør.

## Jordforbindelse



1. Pumpe: Se FIG. 2. Kontrollér at jordskruen (GS) er sat på og ordentlig fastspændt på luftmotoren. Slut den anden ende af kablet (S) til en sikker jordforbindelse.



**FIG. 2. Jordskruer og kabel**

2. Væskeslanger til pumpen: Sørg for kun at bruge strømførende væskeslanger. Kontroller slangernes strømmodstand. Hvis den samlede modstand til jord overgår 25 megaohm, skal slangen udskiftes omgående.
3. Luftkompressor: Følg producentens anbefalinger.
4. Sprøjtepistol: Skab jordforbindelse til korrekt jordet væskeslange og -pumpe.
5. Væskeforsyningsbeholder: Overhold de lokale elektricitetsforskrifter.
6. Objekt, der sprøjtes: overhold de lokale elektricitetsforskrifter.

- Spande til opløsningsmidler ved gennemskylning: overhold de lokale elektricitetsforskrifter. Benyt kun ledende metalspande, der er placeret på en jordforbundet overflade. Spanden må ikke anbringes på en ikke-ledende overflade, såsom papir eller karton, som afbryder jordkontinuiteten.
- For at sikre jording i forbindelse med gennemskylning og trykafledning skal en metaldel på sprøjtepistolen holdes godt fast imod siden på en jordforbundet metalspand, før pistolen aktiveres.

## Opstilling

- Se FIG. 1. Forbind den ene ende af den blå væskeslange (M) til udgangen på pumpen (R), eller til filterudgangen (P).
- Forbind den ene ende af luftslangen (N) til pistolens luftregulator (D).
- Den anden ende af luftslangen (N) sluttes til luftindtaget i bunden af pistolen (L).
- Pistoldrejeleddet (K) sluttes til pistolens væskeindtag.
- Forbind den anden ende af den blå væskeslange (M) til pistolens drejeled (K).
- Forbind væske- og luftslangerne ved brug af de leverede slangeklemmer (7 stk.). Sæt klemmerne med passende afstand.
- Sæt hætterne på begge regulatormålerlinser.
- Kontroller at samlepunktet på sugeslangen er tæt.

# Betjening

## Trykafledningsprocedure

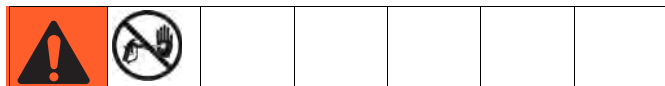


- Aktivér aftrækkersikringen.
- Se FIG. 1. Sluk for hovedudluftningsventilen (D).
- Deaktivér aftrækkersikringen.
- Hold en metaldel på pistolen godt fast mod en jordforbundet metalaffaldsbeholder. Aktivér pistolen for at reducere trykket.
- Aktivér aftrækkersikringen.
- Åbn alle væskeafledningsventiler i systemet, og hav en affaldsbeholder klar til at opsamle den udløbende væske. Lad aflastningsventilen (eller -ventilerne) stå åbne, indtil du er klar til at genoptage sprøjtearbejdet.
- Hvis du ikke er sikker på, om trykket er lettet helt, efter du har fulgt ovenstående vejledninger, kan du kontrollere følgende:
  - Sprøjtedyse kan være tilstoppet. Spænderingen på luftdækslet løsnes meget langsomt for at lette trykket i hulrummet mellem kugleleje-lukningen og den tilstoppede dyse. Derefter kan dysen renses.
  - Væskefilteret i pistolen, eller væskeslangen kan være tilstoppet. Koblingen på pistolens slangetilslutning løsnes meget langsomt, og trykket lettes gradvist. Til sidst løsnes koblingen helt, og tilstopningen fjernes.
  - Hvis sprøjtedyse eller slangen stadig virker tilstoppet, efter du har fulgt ovenstående trin, skal du løsne møtrikken på dyseholderen eller koblingen på slangen meget langsomt, og lette trykket gradvist, for til sidst at løsne den helt. Når dysen er fjernet, skal du sprøjte med sprøjten ind i en affaldsbeholder.

## Gennemskylning af pumpe før første anvendelse

Pumpen er testet med letvægts-olie, som efterlades i pumpen for at beskytte dens dele. Hvis der er risiko for, at olien forurener den væske, du anvender, skal pumpen gennemskylles med et foreneligt opløsningsmiddel. Se **Gennemskyl pumpen** på side 25.

## Aftræktersikring



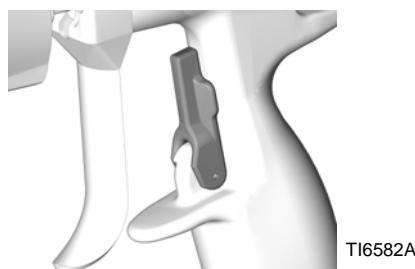
Se FIG. 3. Aktivér altid aftræktersikringen, når du stopper sprøjtearbejdet for at forhindre, at pistolen aktiveres ved et uheld med fingrene, eller hvis den tabes eller stødes mod en genstand.

Pistolens aftræktersikring aktiveret



TI6581A

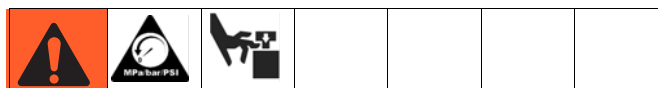
Pistolens aftræktersikring deaktiveret



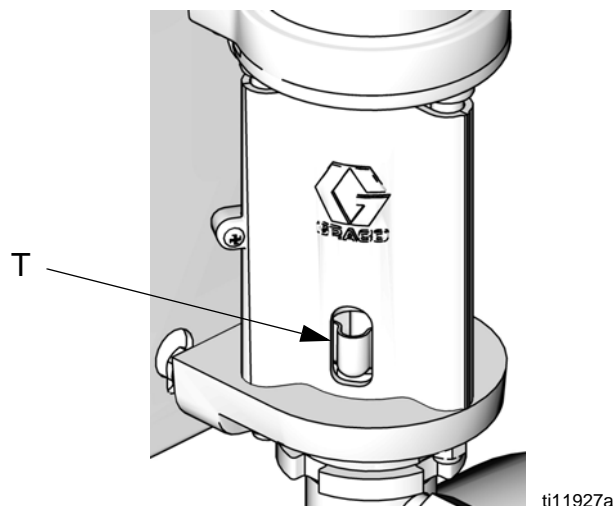
TI6582A

**FIG. 3. Aftræktersikring**

## Smørekop



Før du starter, fyld smørekoppen (T) en tredjedel op med Graco TSL-væske (Throat Seal Liquid-TSL) eller et foreneligt opløsningsmiddel.



ti11927a

**FIG. 4. Smørekop**

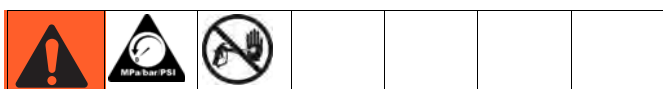
## Spædning af pumpen

1. Se FIG. 1. Lås pistolaftrækkeren. Afmonter dyseholderen og sprøjtedysen fra pistolen (L). Yderligere oplysninger findes i pistolhåndbogen.
2. Luk pistolluftregulatoren (D) og pumpens luftregulator (H) ved at dreje knapperne mod uret, således at trykket reduceres til nul. Luk hovedudluftningsventilen (E). Kontrollér også, at alle udløbsventilerne er lukket.
3. Slut luftledningen til udluftningsventilen (D).
4. Kontrollér, at alle fittings i hele systemet er forsvarligt tilspændt.
5. Anbring spanden tæt på pumpen. Sugslangen er 1,2 meter (4 fot) lang. Undgå at strække slangen. Lad den hænge, således at væsken lettere kan løbe ind i pumpen.
6. Hold en metaldel på pistolen (L) godt fast mod siden af en jordforbundet metalspand, aktiver aftrækkeren og hold den åben.

7. *Kun enheder med løbsbeskyttelse:* Aktiver spædnings-/skylningsfunktionen ved at trykke på spædnings-/skylningsknappen på DataTrak.

8. Åbn udluftningsventilen (E). Drej pumpens luftregulator (H) langsomt med uret, for at øge trykket indtil pumpen starter.
9. Lad pumpen køre langsomt, indtil al luft er presset ud, og pumpen og slangerne er helt spædet.
10. *Kun enheder med løbskbeskyttelse*: Deaktiver spædnings-/skylningsfunktionen ved at trykke på spædnings-/skylningsknappen på DataTrak.
11. Slip pistolens aftrækker, og aktivér pistolens aftrækkersikring. Pumpen bør stoppe imod tryk.

## Installer sprøjtedysen



Følg **Trykaflastningsprocedure**, side 20. Sprøjtedysen og dyseholderen monteres som forklaret i den medfølgende pistolhåndbog.

Mængden af væske og spredningen afhænger af størrelsen på sprøjtedysen, væskens viskositet og væsketrykket. Brug Oversigt for sprøjtedyser i pistolhåndbogen, når du skal vælge den rette sprøjtedyse til et bestemt formål.

## Justering af forstøvningen



1. Undgå at åbne for forstøvet luftforsyning. Væsketrykket kontrolleres af det lufttryk, der forsynes til pumpen (pumpens luftregulator). Indstil væsketrykket til et lavt starttryk. På væsker med mindre væsketykkelse (mindre end 25 sek, #2 Zahn kop) og med en lavere fasthedsprocent (typisk mindre end 40 %), skal du starte på 2,1 MPa (21 bar, 300 psi) på pumpens udgang. På væsker med højere væsketykkelse eller som er mere faste, skal du starte på 4,2 MPa (42 bar, 600 psi). Der henvises til følgende eksempel.

### Eksempel:

Pumpeforhold		Indstilling af pumpens luftregulator MPa (bar, psi)	=	Tilnærmet væsketryk MPa (bar, psig)
15:1	x	20 (0,14, 1,4)	=	300 (2,1, 21)
30:1	x	20 (0,14, 1,4)	=	600 (4,2, 42)

2. Hold pistolen lodret og ca. 304 mm (12 tommer) fra overfladen.
3. Bevæg pistolen først, og tryk derefter på pistolaftrækkeren for at sprøjte et testmønster.
4. Øg væsketrykket trinvist med intervaller på 0,7 Mpa (7 bar, 100 psi), indtil forøgelse af trykket ikke medfører nogen betydelig forbedring af forstøvningen. Der henvises til følgende eksempel.

### Eksempel:

Pumpeforhold		Stigning i pumpens luftregulator MPa (bar, psi)	=	Stigende væsketryk MPa (bar, psi)
15:1	x	7 (0,05, 0,5)	=	100 (0,7, 7,0)
30:1	x	3,3 (0,02, 0,2)	=	100 (0,7, 7,0)

## Justering af spredningen

### Pakker med luftfrie pistoler

Sprøjtedysets åbning og sprøjtevinklen afgør mønstrets dækningsgrad og størrelse. Når der ønskes bedre dækning, anvendes en større sprøjtedyse frem for en forøgelse af væsketrykket. Stil holderen horisontalt for at sprøjte et horisontalt mønster. Stil holderen vertikalt for at sprøjte et vertikalt mønster.

### Pakker med AA-pistoler

1. Se FIG. 5. Luk for luften til justering af spredningen ved at dreje knappen (AA) så langt som muligt med uret (ud). Pistolen er nu indstillet til størst mulig spredning.

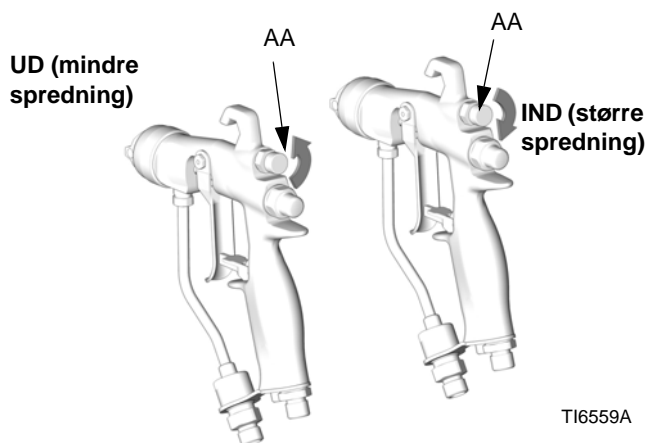


FIG. 5. Mønsterluftknap

2. Se FIG. 6. Indstil forstøvningslufttrykket til ca. 35 kPa (0,35 bar, 5 psi) ved aktivering af aftrækkeren. Kontrollér spredningen, og øg derefter langsomt lufttrykket, indtil forstøvningen er fuldstændig og trukket ud i spredningsmønstret. Lufttrykket til pistolen må ikke overstige 0,7 MPa (7 bar, 100 psi).

3. Se FIG. 5. Hvis der ønskes mindre spredning, drejes ventilknappen til justering af spredningen (AA) mod uret (ud). Hvis spredningen stadig er for stor, øges lufttrykket til pistolen en smule, eller der anvendes en anden dysestørrelse.

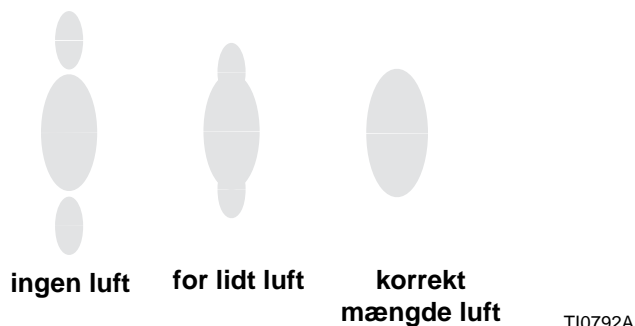


FIG. 6. Problemer med spredningsmønster

## Nedlukning



Følg Trykaflastningsprocedure, side 20.

Gennemskyl altid pumpen, før væske tørrer på stempelstangen. Se **Gennemskyl pumpen** på side 25.



# Vedligeholdelse

## Forebyggende vedligeholdelsesplan

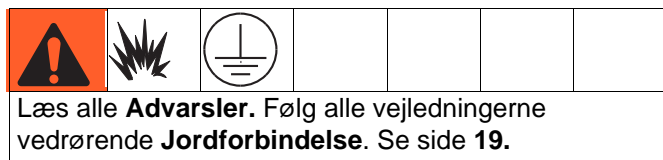
Driftsforholdene for dit system er afgørende for intervallerne mellem vedligeholdelse. En forebyggende vedligeholdelsesplan kan etableres ved at registrere tidspunkterne for og arten af de vedligeholdelsesopgaver, der udføres, og derefter på baggrund heraf udarbejde en plan for regelmæssige vedligeholdelsescheck af systemet.

Udskift linsedækslerne på begge regulatormålerlinserne, når snavs gør det vanskeligt at aflæse værdierne på målerne.

## Tilspænding af gevindtilslutninger

Kontroller alle slangerne for slitage eller beskadigelse før hver brug. Udskift efter behov. Kontrollér, at alle gevindtilslutninger er tætte og fri for lækager.

## Gennemskyl pumpen



Gennemskyl pumpen:

- Før den anvendes første gang
- Når der skiftes farve eller væske
- Før udstyret repareres
- Før væske kan tørre ind eller lejre sig i en stillestående pumpe (kontrollér katalyserede væskers anvendelsestid (potlife))
- Efter sidste brug
- Før pumpen sættes væk.

Gennemskyl ved det lavest mulige væsketryk. Gennemskylning skal foregå med en væske, der er forenelig med den væske, der pumpes og våddelene i systemet. Kontakt væskeproducenten eller -leverandøren for at få oplysninger om anbefalede skyllevæsker og intervaller mellem gennemskylning.

1. Følg **Trykaflastningsprocedure**, side 20.
2. Afmonter dyseholderen og sprøjtedyse fra pistolen. Se i den særskilte pistolhåndbog.
3. Placer sifonrøret i en jordforbundet spand med rengøringsmiddel.
4. Stil pumpen på det laveste væsketryk, og start herefter pumpen.
5. Hold en metaldele på pistolen godt fast mod en jordnet metalspand.
6. *Kun enheder med løbsbeskyttelse*: Aktiver spæding/skyldningsfunktionen ved at trykke på spæding/skyldningsknappen på DataTrak.
7. Aktivér pistolen. Gennemskyl systemet, indtil klart opløsningsmiddel strømmer ud fra pistolen.
8. *Kun enheder med løbsbeskyttelse*: Deaktiver spæding/skyldningsfunktionen ved at trykke på spæding/skyldningsknappen på DataTrak.
9. Følg **Trykaflastningsprocedure**, side 20.
10. Rens dyseholderen, sprøjtedyse og væskefilterindsatsen særskilt og sæt dem derefter på igen.
11. Rens både den indvendige og udvendige side på sugeslangen.

## Smørekop


Fyld smørekoppen halvejs op med Graco TSL-væske (Throat Seal Liquid). Vedligehold niveauet dagligt.

# Fejlfinding



**Reducer trykket**, før du undersøger eller foretager eftersyn på udstyret.

**BEMÆRK:** Kontrollér alle mulige årsager og problemer, før pumpen skilles ad.

Problem	Årsag	Løsning
Pumpen vil ikke køre.	Forsnævret slange eller utilstrækkelig lufttilførsel; lukkede eller tilstoppede ventiler.	Rens luftledningen, eller øg lufttilførslen. Kontrollér, at ventilerne er åbne.
	Tilstoppet væskeslange eller pistol; væskeslangens indvendige diameter er for lille.	Åbn, rens*, brug en slange med en større indvendig diameter.
	Væske tørret ind på fortrængningsstempelstangen.	Rengøring: Stop altid pumpen, når den er nederst på dens omgang, og sørg for at holde smørekoppen 1/3 fyldt med TSL-væske (Throat Seal Liquid).
	Snavsede, slidte eller ødelagte motordele.	Rengør, eller reparer luftmotoren. Se håndbog 312796.
	Kun DataTrak-modeller: Luftventil kan ikke køre rundt, da magnetstift er ude.	Aktiver løbskbeskyttelse (Se <b>DataTrak drift, Opstillingsfunktion</b> , side 28). Motoren tømmes for luft. Tryk på  på DataTrak-skærmen for at trække magnetstiften tilbage.
Pumpen kører, men ydelsen er lav på begge slag.	Forsnævret slange eller utilstrækkelig lufttilførsel, lukkede eller tilstoppede ventiler.	Rens luftledningen, eller øg lufttilførslen. Kontrollér, at ventilerne er åbne.
	Tilstoppet væskeslange eller pistol; væskeslangens indvendige diameter er for lille.	Åbn, rens*; brug en slange med en større indvendig diameter.
	Slidte pakninger i stempelpumpe.	Udskift pakningerne. Se håndbog 312792.
Pumpen kører, men ydelsen er lav på nedslaget.	Stopventiler, der er holdt åbne, med slidte kugler eller slidte stempelpakninger.	Rens ventilen, udskift pakningerne. Se håndbog 312792.
Uregelmæssig eller for høj pumpehastighed.	Tom væskebeholder.	Fyld ny væske på, og spæd.
	Stopventiler eller pakninger, der er holdt åbne, eller med slidte kugler.	Rens ventilen, udskift pakningerne, se manual 312792.
Den pumpede væske er synlig i TSL kammeret.	Pumpens halspakninger er slidte.	Udskift halspakningerne. Se håndbog 312792.

\* Reducer trykket for at fastslå, om væskeslangen eller pistolen er tilstoppet. Tag væskeslangen af, og anbring en beholder ved pumpens væskeafgang for at opsamle eventuelt væske. Skru så meget op for luften, at pumpen starter. Hvis pumpen starter, når der åbnes for luften, findes tilstopningen i slangen eller pistolen.

# DataTrak-betjeningsanordninger og -indikatorer

## Nøgle over Fig. 7

- AA Begrænsning for løbskkørsel i perioder pr. minut (brugerinstallerbar; 00=OFF)
- AB Nedsæt fortrængning (brugerinstallerbar)
- AC Gennemstrømsenheder (kan brugerindstilles til  $\updownarrow$ /min, gpm [US], gpm [Imperial], oz/min [US], oz/min [Imperial], l/min eller cc/min)
- AD Lysdiode (viser fejl, når denne tændes)
- AE Skærm
- PF Spædnings-/skylningsnøgle (Aktiverer Spædning/Skylningsfunktionen. Mens spædnings-/skylningsfunktionen er aktiveret, deaktiveres løbskkørselbeskyttelsen og batchtælleren [BT] vil stoppe med at tælle.) Lysdioden vil blinke i spædnings-/udskylningstilstand.
- RK Nulstillingsnøgle (Nulstiller fejl. Tryk på, og hold denne ned i 3 sekunder for at nulstille batchtotaltælleren). Tryk for at skifte mellem gennemstrøms hastighed og slag hastighed. Med løbskkørsel beskyttelse aktiveret skal du trykke for at forlænge og trække magnetstiften tilbage.
- CF Periode/Gennemstrømningshastighed
- BT Batchtotaltæller
- GT Hovedtotaltæller
- RT Løbskkørselkontakt (aktiver/deaktiver)
- UT E1 vippekontakt
- DT E2 vippekontakt
- ST E5 vippekontakt

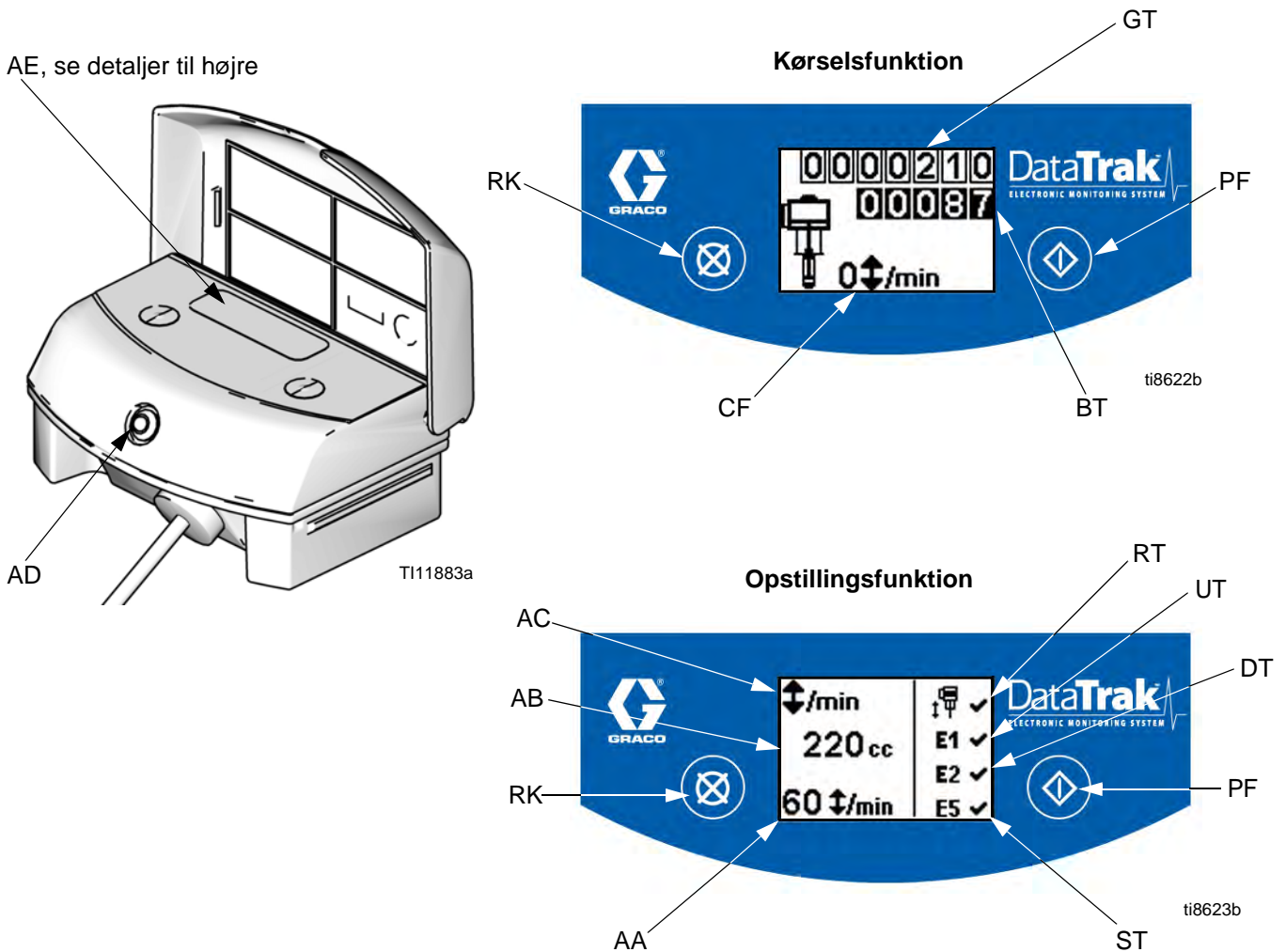


FIG. 7. DataTrak betjeningsanordninger og indikatorer




# DataTrak drift


**BEMÆRK:** Skærmen (AE) vil slukke efter 1 minut for at spare på batteriet. Tryk på en vilkårlig tast for at genaktivere skærmen.


## BEMÆRK


Tryk ikke på knapperne med skarpe objekter som penne, plastikkort eller fingernegle, så funktionsknapperne ikke beskadiges.

## Opstillingsfunktion

1. Se FIG. 7. Tryk på, og hold nede  i 5 sekunder, indtil opstillingsmenuen vises.
2. For at indtaste opstillingerne for løbskkørsel (hvis udstyret med denne) skal du nedsætte størrelsen og gennemstrømningshastighederne, og for at aktivere løbskkørslen samt E1, E2 og E5 fejlvisningerne skal du trykke på  for at ændre værdien, og derefter  for at gemme værdien og bevæge markøren til det næste dataområde. Se side 31 for at få en beskrivelse af E1-, E2- og E5-fejlkode.

**BEMÆRK:** Graco anbefaler at indstille løbskfunktionen (hvis udstyret med dette) til 60.  Alle DataTrak-moduler leveres uden løbskbeskyttelse aktiveret.

**BEMÆRK:** Ved løbskkørsel aktiveres E1-, E2- og E5-fejlvisningerne, og  vises på opstillings-skærmen. Se FIG. 7.

3. Flyt markøren til E5-fejlaktiveringsvalgfeltet, og tryk derefter på  endnu en gang for at forlade opstillingsfunktionen.

## Kørselsfunktion

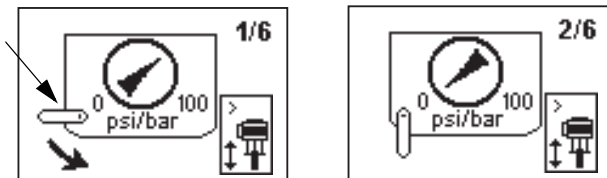
### Løbskkørsel

**BEMÆRK:** DataTrak er til rådighed med og uden løbskkørselsfunktionen. Pakker med M02xxx luftmotorer leveres uden en løbskkørende magnetventil. Alle andre pakker er udstyret med en løbskkørselmagnetventil.

1. Se FIG. 7. Hvis løbskkørsel af pumpen finder sted, da vil den løbskkørende magnetventil blive aktiveret og derved standse pumpen. Lysdioden (AD) vil blinke og skærmen (AE) vil vise en

løbskkørselstilstand (se Tabel 1). Skærmen viser skiftevis seks forskellige instruktions-skærme.

2. Løbskkørsel-skærm 1 og 2: For at nulstille den løbskkørende magnetventil, skal du lukke for hovedudluftningsventilen (E). Vent, indtil luften er fuldstændig blæst ud af motoren.



3. Løbskkørsel-skærm 3 og 4: Når luften er blæst ud, skal du trykke udløserknappen (J) på magnetventilen ned, for at nulstille luftventilen. Knappen går selv op, når luftventilen igen fyldes med trykluft.

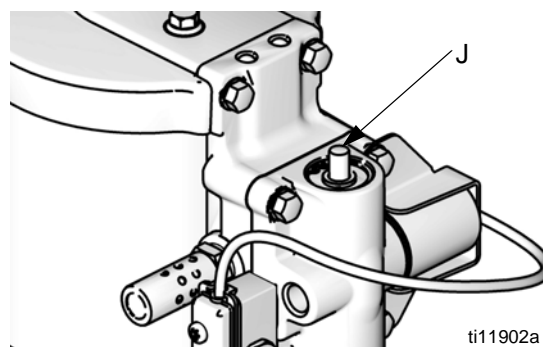
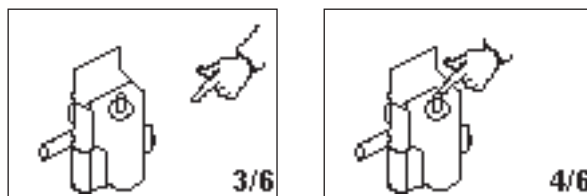

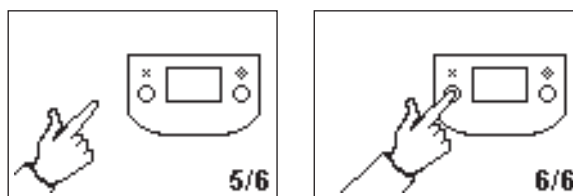



FIG. 8. Udløserknap på magnetventilen


4. Løbskkørsel-skærm 5 og 6: Tryk på  for at slette diagnosticeringskoden og nulstille den løbskkørende magnetventil.

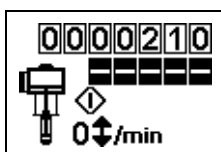



- Åben for hovedudluftningsventilen (E) for at genstarte pumpen.

**BEMÆRK:** For at deaktivere løbskkørselovervågningen, gå til opstillingsfunktionen og indtast løbskkørselværdien på 0 (nul) eller sæt vippekontakten (RT) på off-position  (se FIG. 7).


## Spædning/skylning

- Se FIG. 7. For at gå til spædnings-/skylningsfunktionen skal du trykke på en vilkårlig tast for at genaktivere skærmen og derefter trykke på . Spædnings-/skylningssymbolet vil komme til syne på skærmen, og lysdioden vil blinke.




- Mens spædnings-/skylningsfunktionen er aktiveret, vil løbskkørselbeskyttelsen være deaktiveret og batchtotaltælleren (BT) vil holde op med at tælle. Hovedtotaltælleren (GT) fortsætter med at tælle.
- For at forlade spædnings-/skylningsfunktionen, skal du trykke på en vilkårlig tast for at genaktivere skærmen derefter trykke på . Spædnings-/skylningssymbolet vil forsvinde fra skærmen, og lysdioden vil holde op med at blinke.

## Tæller/totaltæller

Se FIG. 7. Det sidste ciffer i batchtotaltælleren (BT) repræsenterer en tiendedel af gallons eller liter. For at nulstille totaltælleren, skal du trykke på en vilkårlig tast for at genaktivere skærmen, derefter trykke på , og holde denne nede i 3 sekunder.

- Hvis AC er indstillet til gallons eller ounces, viser BT og GT gallons.
- Hvis AC er indstillet til liter eller cc, viser BT og GT liter.
- Hvis AC er indstillet til cyklusser, viser BT og GT cyklusser.

Tryk på  for at skifte mellem flowrateenheder og cyklusser. Et bogstav under BT-skærmen angiver, at både BT og GT viser gallons (g) eller liter (l). Intet bogstav betyder, at både BT og GT viser cyklusser.

## Skærm


Se FIG. 7. Skærmen (AE) vil slukke efter 1 minuts inaktivitet i Kørselsfunktion eller efter 3 minutter i Opstillingsfunktion. Tryk på en vilkårlig tast for at genaktivere skærmen.

**BEMÆRK:** DataTrak vil fortsætte med at tælle cyklusser, når skærmen er slukket.

**BEMÆRK:** Skærmen (AE) kan slukke, hvis en statisk afladning af højt niveau anvendes i DataTrak. Tryk på en vilkårlig tast for at genaktivere skærmen.

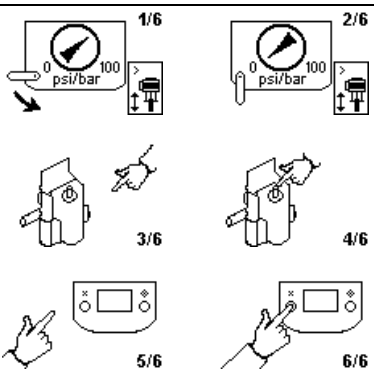

## Diagnosticering

DataTrak kan diagnosticere adskillige problemer med pumpen. Når monitoren detekterer et problem, vil lysdioden (AD, FIG. 7) blinke, og en diagnosticeringskode vil komme til syne på skærmen. Se Tabel 1.









For at anerkende diagnosticeringen og komme tilbage til den normale driftsskærm, skal du trykke på  én gang for at genaktivere skærmen og endnu en gang for at slette diagnosticeringskodningsskærmen.



Tabel 1: Diagnosticeringskoder



Symbol	Kode	Kodenavn	Diagnose	Årsag
		Løbskkørsel (kun DataTrak)	Pumpe kører hurtigere end den indstillede grænse for løbskkørsel.	<ul style="list-style-type: none"> <li>• Øget lufttryk.</li> <li>• Øget væskeudgang.</li> <li>• Tom væskebeholder.</li> </ul>

Tabel 1: Diagnosticeringskoder

Symbol	Kode	Kodenavn	Diagnose	Årsag
 E1	E-1	Opdykning	Lækage ved opslag.	Slidt stempelventil eller slidte pakninger.
 E2	E-2	Neddykning	Lækage ved nedslag.	Slidt indsugningsventil.
 E3	E-3	Lavt batteri	Batterispændingen for lav til at standse løbskkørsel.	Lavt batteri. Udskiftning af batteri; se side 33.
 E4	E-4	Servicekomponent 1 (kun enheder med løbskkbeskyttelse)	Problem med at standse løbskkørsel.	<ul style="list-style-type: none"> <li>• Ødelagt magnetventil.</li> <li>• Ødelagt ventilholder.</li> <li>• Løbskkørselsfunktionen (RT, FIG. 7) kan aktiveres på pumper, der ikke er udstyret med en løbskkørsel magnetventil. Åbn opsætningsskærmen og deaktivér løbskkørselsfunktionen.</li> </ul>
 E4	E-4	Afbrudt magnetventil (kun enheder med løbskkbeskyttelse)	Magnetventilen er frakoblet.	<ul style="list-style-type: none"> <li>• Magnetventil slået fra.</li> <li>• Ødelagte magnetventilledninger.</li> </ul>
 Magnetventil aktiverer ikke stempelkop (112).			<ul style="list-style-type: none"> <li>• Beslag og magnetventil ikke spændt fast på ventilhus.</li> </ul>	
 E5	E-5	Servicekomponent 2	Problem med føling af ventilbevægelse.	<ul style="list-style-type: none"> <li>• Følere slået fra.</li> <li>• Følere monteret forkert.</li> <li>• Ødelagte følere.</li> <li>• Ødelagt ventilholder.</li> </ul>
 E6 Fuse 63 mA	E-6	Sprunget sikring	Sikringen er sprunget. Udskiftning af sikring. Se side 33.	<ul style="list-style-type: none"> <li>• Defekt magnetventil eller defekte magnetventilledninger.</li> <li>• Ekstreme temperaturer (over 60°C [140°F]).</li> <li>• Løbskkørselsfunktionen (RT, FIG. 7) kan aktiveres på pumper, der ikke er udstyret med en løbskkørsel magnetventil. Åbn opsætningsskærmen og deaktivér løbskkørselsfunktionen.</li> </ul>



## Udskift DataTrak batteriet eller sikringen

					
<p>For at reducere risikoen for brand og eksplosion skal batteriet og sikringen udskiftes på et ufarligt sted.</p> <p>Brug kun et godkendt reservebatteri, vist i TABEL 2 og en godkendt sikring, vist i TABEL 3. Brug af et ikke-godkendt batteri eller sikring vil ugyldiggøre Gracos garanti samt Intertek- og Ex-godkendelser.</p>					

### Udskift batteriet

1. Kablet, der findes bagpå reed-kontakten, skrues løs. Se FIG. 9.
2. Fjern kablet fra de to kabelklemmer.

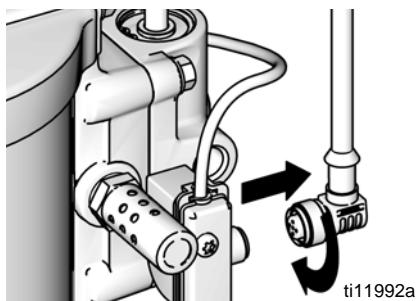


FIG. 9. Afbryd DataTrak

3. Fjern DataTrak modulet fra beslagene. Se FIG. 10. Bring modulet og tilhørende kabel til et ikke-farligt sted.

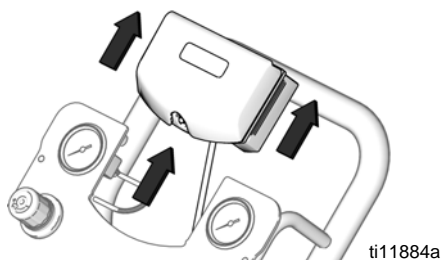


FIG. 10. Fjern DataTrak

4. Fjern de to skruer bagpå modulet for at få adgang til batteriet.
5. Afbryd det brugte batteri, og erstat det med et godkendt batteri TABEL 2.

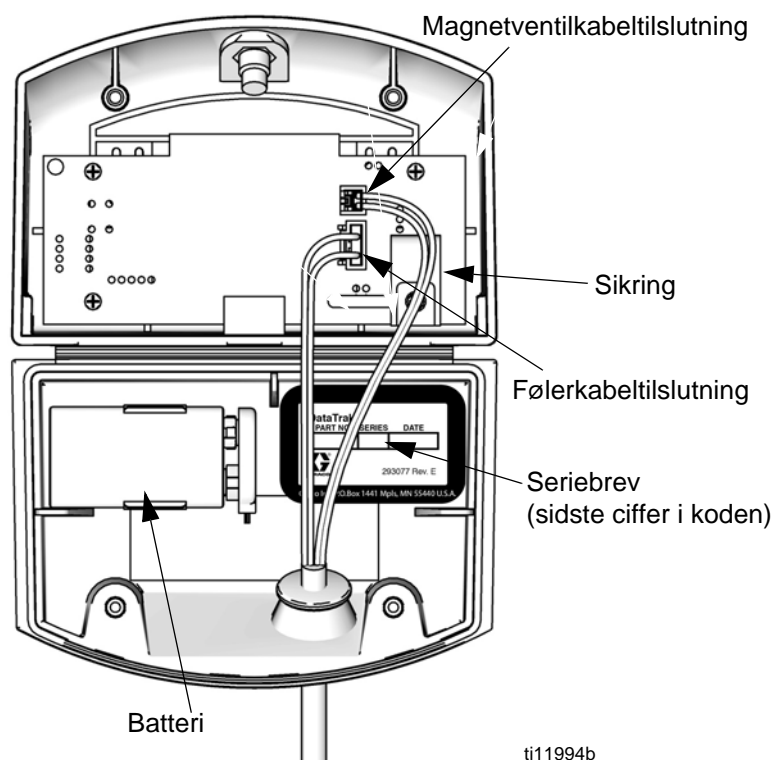
<b>Tabel 2. Godkendte batterier</b>
Energizer alkaline nr. 522
Varta alkaline nr. 4922
Ultralife lithium nr. U9VL
Duracell alkaline nr. MN1604

## Udskift sikringen

1. Fjern skruen, metalstroppen og plastikholderen.
2. Træk sikringen væk fra panelet.
3. Udskift med en ny sikring TABEL 3.

DataTrak-delnummer	Serier*	Nødvendig sikring
289822	A eller B	24C580
	C og senere	24V216
Alle andre delnumre	A	24C580
	B og senere	24V216

\* Fig. 11 viser hvor seriebrevet kan findes

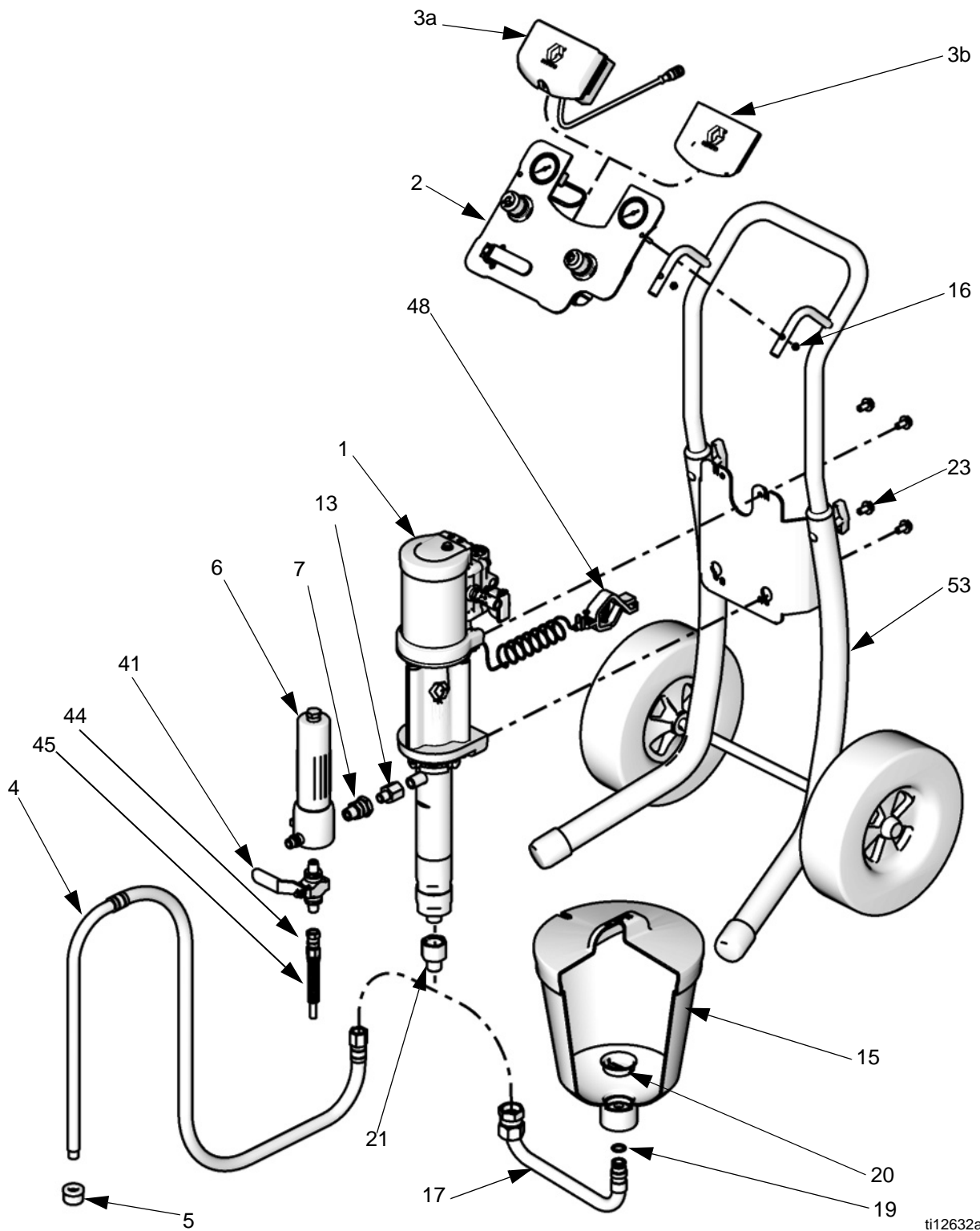


ti11994b

FIG. 11. DataTrak Battery and Fuse Location

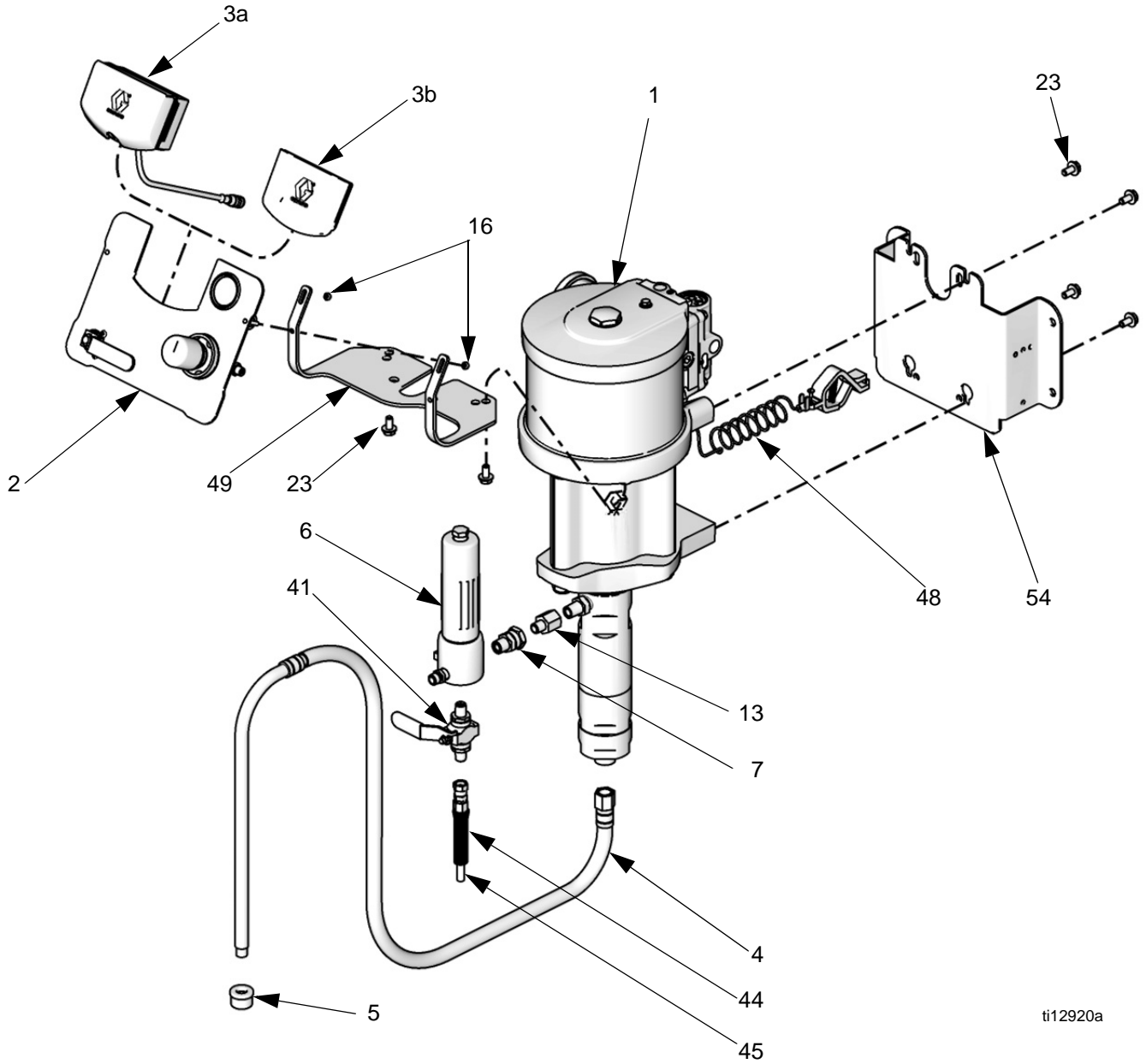


# Dele Vognmontering



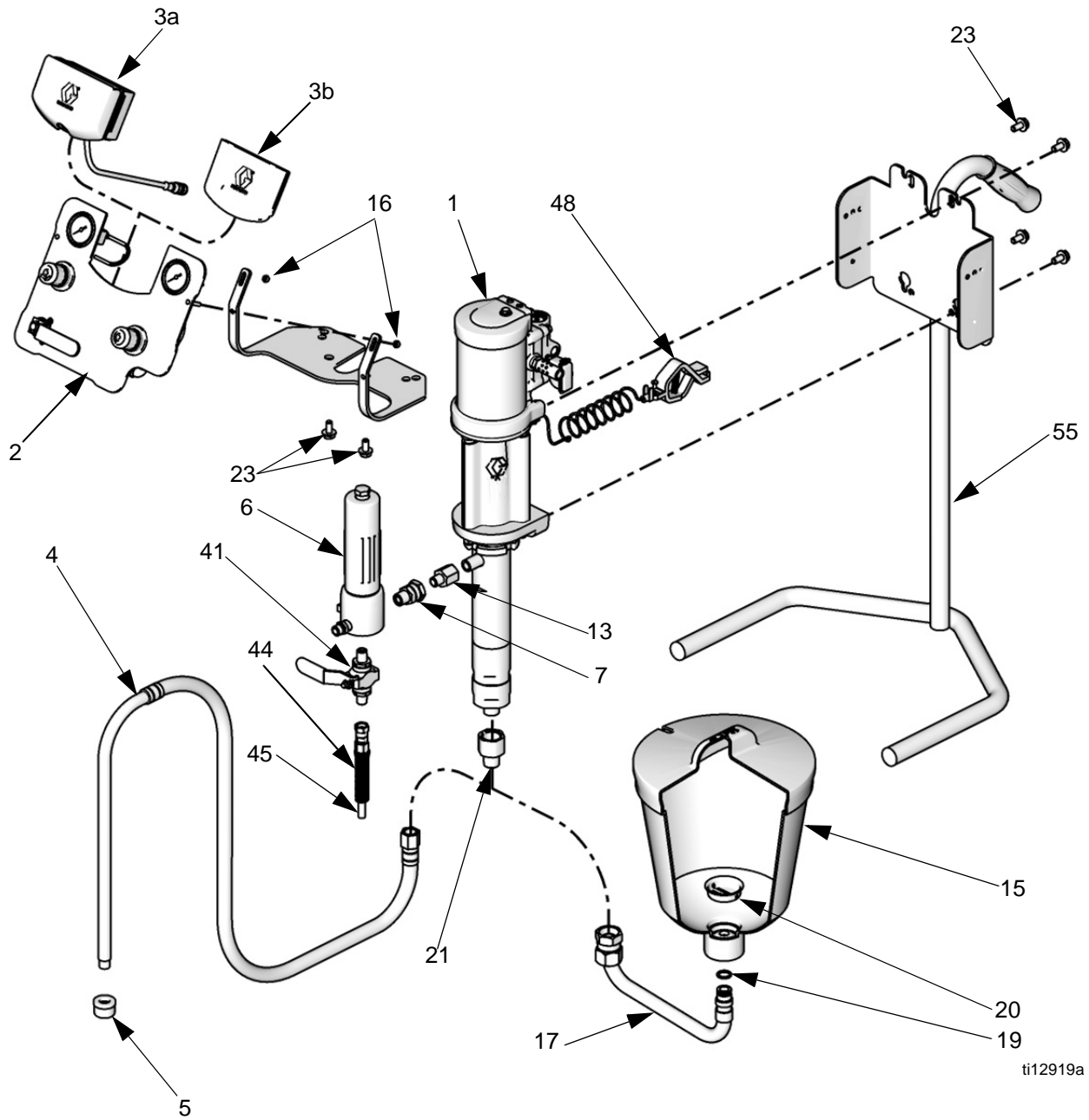
ti12632a

# Vægmontering



ti12920a

# Standmontering



ti12919a

**BEMÆRK:**

- Se side 49 for monterings sæt til samtlige pakker.
- Se side 50 for reservedele og tilbehør.

Pakke	Side med delliste
G10xxx	39
G15xxx	40
G18xxx	41
G23xxx	42
G24xxx	43
G28xxx	44
G30xxx	45
G36xxx	46
G45xxx	47
G48xxx	48

**G10xxx-modeller**

Listen omfatter mulige dele til G10xxx-pakker. Se side 8 for at kontrollere, om en del er medtaget i din særlige pakke.

Ref.	Del	Beskrivelse	Mængde
1	W10CAS W10CBS	Pumpesamling. <i>Se manual 312794</i> M04LN0 x LW075A M04LT0 x LW075A	1
2	24A585	PANEL, luftstyring. <i>Se side 50</i>	1
3a	24A575	DATATRAK, samling. <i>Se manual 313541</i>	1
3b	-----	INDLÆG, panel (inkluderet i del 2)	1
4	256420	SLANGE, sugning (inkluderer del 5)	1
5	-----	FILTER (inkluderet i del 4, eller <i>se side 54 for pakker af 10</i> )	1
6	24A587	FILTER, væske	1
7	-----	FITTING, omløber, 3/8-18 npsm x 3/8-18 npt, (inkluderet med del 6)	1
8	189018	DREJELED, væskeslange (pakker med pistoler)	1
9	241812	SLANGE, væske (pakker med pistoler)	1
10	24C853	PISTOL, G15, karbidstål	1
11	AAM413	DYSE (pakker med pistol)	1
12	AAMxxx	DYSE VALGMULIGHEDER, (pakker med pistol)	1
13	512351	ADAPTER, udgang, 1/4 nptm x 3/8 nptf	1
14	256390	LUFTSLANGE, pistol (pakker med pistoler)	1
15	256410	FØDETRAGT (inkludere 17, 19, 20)	1
16	105332	MØTRIK, lås, M5 x 0,08 (inkluderet i del 2 og 49)	2
17	-----	RØR, indgang, fødetragt (inkluderet i del 15)	1

Ref.	Del	Beskrivelse	Mængde
18	-----	SPÆNDE, slange (pakker med pistol), <i>se side 54 for pakker af 10</i>	7
19	-----	O-RING, fødetragt (inkluderet i del 15)	1
20	112133	SKÆRM, fødetragt (inkluderet i del 15)	1
21	24B299	ADAPTER, indgang, 3/4 nptf til 1/2 nptm, til sugeslange	1
23	111799	SKRUE, M8 x 16 (inkluderet med del 49, 53 og 54) Vægmontering Vognmontering	6 4
48	238909	LEDNING, jordforbindelse samling	1
49	24E883	BESLAG, luftstyring, kun vægmontering (inkluderer del 16 og 23)	1
53	Se s. 43	VOGNMONTERINGSSÆT. <i>Se side 49</i> (kun G10Cxx-modeller)	1
54	Se s. 49	VÆGMONTERINGSSÆT. <i>Se side 49</i> (kun G10Wxx-modeller)	1

----- Sælges ikke separat.

**BEMÆRK:** Ekstra advarselsmærkater, -skilte, -tags og -kort fås uden beregning.

## G15xxx-modeller

Listen omfatter mulige dele for G15xxx-pakker. Se side 9 for at kontrollere, om en del er medtaget i din særlige pakke.

Ref.	Del	Beskrivelse	Stk.
1	W15AAS W15BAS W15BBS W15FAS W15FBS	Samling af pumpe, se i manual 312794 M02LN0 x LW025A M04LN0 x LW050A M04LT0 x LW050A M12LN0 x LW150A M12LT0 x LW150A	1
2	24A585 24A583 24A581	PANEL, luftstyringer (omfatter del 3b) M02xxx- eller M04xxx-motor, pumpe og pistol. <i>Se side 50</i> M12xxx-motor, kun pumpe. <i>Se side 52</i> M12xxx-motor, pumpe og pistol. <i>Se side 50</i>	1
3a	24A575 24A576	DATATRAK, samlesæt; se side Motorerne M02xxx og M04xxx Motoren M12xxx	1
3b	-----	INDLÆG, panel (inkluderet i del 2)	1
4	256420 256422 256424	SLANGE, sugning (omfatter del 5) LW025A- eller LW050A-stempelpumpe LW150A stempelpumpe, vognmontering LW150A stempelpumpe, vægmontering	1
5	----- 187190	FILTER (inkluderet i del 4) LW025A- eller LW050A-stempelpumpe, <i>se side 54</i> <i>for pakker af 10</i> LW150A-stempelpumpe	1
6	24A587	FILTER, væske	1
7	-----	FITTING, omløber (inkluderet i del 6)	1
8	189018	DREJELED, væskeslange (pakker med AA-pistoler)	1
9	241812	SLANGE, væske (pakker med pistoler)	1
10	24C853	PISTOL, G15 karbidstål	1
11	AAM413	DYSE (pakker med AA pistol)	1
12	AAMxxx	DYSE VALGMULIGHEDER (pakker med AA-pistol)	1
13	512351 121238	ADAPTER, afgang- LW025A eller LW050A stempelpumpe, 1/4 nptm x 3/8 nptf LW150A-stempelpumpe, 3/8 nptm x 3/4 nptf	1
14	256390	LUFTSLANGE, pistol (alle AA-pakker)	1
15	256410	FØDETRAGT (inkluderer 17, 19, 20 og 21)	1

Ref.	Del	Beskrivelse	Stk.
16	105332	MØTRIK, lås, M5 x 0,08 (inkluderet i del 2 og 49)	2
17	-----	RØR, indgang, fødetragt (inkluderet i del 15)	1
18	-----	SPÆNDE, slange (alle AA-pakker), <i>se side 54 for pakker af 10</i>	7
19	-----	O-RING, fødetragt (inkluderet i del 15)	1
20	112133	SKÆRM, fødetragt (inkluderet i del 15)	1
21	----- 24B299	ADAPTER, 3/4 tomme til 1/2 tomme LW025A stempelpumpe med fødetragt (inkluderet i del 15) LW050A eller LW075A stempelpumpe med sugeslange	1
22	239069	SLANGE, flex	1
23	111799	SKRUE, M8 x 16 (inkluderet med del 49, 53 og 54) Væg- og standmontering Vognmontering	6 4
26	105335	SKRUE (kun standmontering)	1
37	166846	ADAPTER, til flexslange	1
48	238909	JORDELEDNINGSSAMLING	1
49	24E883	BESLAG, luftstyring, kun væg- og standmontering (inkluderer del 16 og 23)	1
53	289694	VOGNMONTERINGSSÆT. <i>Se side 49</i> (kun G15Cxx-modeller)	1
54	24A578	VÆGMONTERINGSSÆT. <i>Se side 49</i> (kun G15Wxx-modeller)	1
55	24A577	STANDMONTERINGSSÆT. <i>Se side 49</i> (kun G15Txx-modeller)	1

----- Sælges ikke separat.

**BEMÆRK:** Ekstra advarselmærkater, -skilte, -tags og -kort  
fås uden beregning.



## G18xxx-modeller

Listen omfatter alle mulige dele for G18xxx-pakker. Se side 10 for at kontrollere, om en del er medtaget i din særlige pakke.

Ref.	Del	Beskrivelse	Stk.
1	W18EAS W18EBS	Pumpesamling, se <i>manual 312794</i> M12LN0 x LW125A M12LT0 x LW125A	1
2	24A583 24A581	PANEL, luftstyringer, (omfatter 3b) kun pumpe. Se <i>side 52</i> pumpe og pistol. Se <i>side 50</i>	1
3a	24A576	DATATRAK, samlesæt; se side	1
3b	-----	INDLÆG, panel (inkluderet i del 2)	1
4	256422 256424	SLANGE, sugning (inkluderer del 5) pakker med vognmontering pakker med vægmontering	1
5	187190	SI (inkluderet i del 4)	1
6	24A587	FILTER, væske	1
7	-----	FITTING, omløber (inkluderet i del 6)	1
8	189018	DREJELED, væskeslange (pakker med AA pistoler)	1
9	241812	SLANGE, væske (pakker med pistoler)	1
10	24C855 24C857	PISTOL G40 G40 med RAC-dyse	1
11	AAM413	DYSE, (pakker med pistol)	1
12	AAMxxx	DYSE VALGMULIGHEDER (pakker med pistol)	1
13	121237	ADAPTER, 3/8 nptm x 1/2 nptf	1

Ref.	Del	Beskrivelse	Stk.
14	256390	LUFTSLANGE, pistol (alle AA-pakker)	1
16	105332	MØTRIK, lås, M5 x 0,08 (inkluderet i del 2 og 49)	2
18	-----	SPÆNDE, slange (alle AA pakker), se <i>side 54 for pakker af 10</i>	7
22	239069	100 238358 SLANGE, flex-, 3/16" x 3' 1	1
23	111799	SKRUE, M8 x 16 (inkluderet med del 49, 53 og 54) Vægmontering Vognmontering	6 4
37	166846	ADAPTER, til flexslange	1
48	238909	LEDNING, jordforbindelse samling	1
49	24E883	BESLAG, luftstyring, kun vægmontering (inkluderer del 16 og 23)	1
53	289694	VOGNMONTERINGSSÆT. Se <i>side 49</i> (kun G18Cxx-modeller)	1
54	24A578	VÆGMONTERINGSSÆT. Se <i>side 49</i> (kun G18Wxx-modeller)	1

----- Sælges ikke separat.

**BEMÆRK:** Ekstra advarselsmærkater, -skilte, -tags og -kort fås uden beregning.

## G23xxx-modeller

Listen omfatte alle mule dele for G23xxx-pakker. Se side 10 for at kontrollere, om en del er medtaget i din særlige pakke.

Ref.	Del	Beskrivelse	Antal
1	W23DAS W23DBS	Samling af pumpe, se i manual 312794 M12LN0 x LW100A M23LT0 x LW100A	1
2	24A583 24A581	PANEL, luftbetjeningsanordninger (inkludere 3b, 42 og 43) kun pumpe; se side 52 pumpe og pistol; se side 50	1
3a	24A576	DATATRAK, samlesæt; se side	1
3b	-----	INDLÆG, panel (inkluderet i del 2)	1
4	256421 256423	SLANGE, sugning (inkluderer del 5) pakker med vognmontering pakker med vægmontering	1
5	181073	SI (inkluderet i del 4)	1
6	24A587	FILTER, væske	1
7	-----	FITTING, omløber (inkluderet i del 6)	1
8	189018	DREJELED, væskeslange (pakker med AA pistoler)	1
9	241812	SLANGE, væske (pakker med pistoler)	1
10	XTR501 24C855 24C857	PISTOL XTR 5 G40 G40 med RAC dyse	1
11	AAM413	DYSE (pakker med G40 pistol)	1
12	AAMxxx	DYSE VALGMULIGHEDER (pakker med G40 pistol)	1
13	512351	ADAPTER, 1/4 nptm x 3/8 nptf	1
14	256390	LUFTSLANGE, pistol (alle AA-pakker)	1
15	256410	FØDETRAGT (inkluderer del 17, 19 og 20)	1
16	105332	MØTRIK, lås, M5 x 0,08 (inkluderet i del 2 og 49)	2

Ref.	Del	Beskrivelse	Antal
17	-----	RØR, indgang, fødetragt (inkluderet i del 15)	1
18	-----	SPÆNDE, slange (alle AA pakker), se side 54 for pakker af 10	7
19	-----	O-RING, fødetragt (inkluderet i del 15)	1
20	112133	SKÆRM, fødetragt (inkluderet i del 15)	1
22	239069	100 238358 SLANGE, flex-, 3/16" x 3' 1	1
23	111799	SKRUE, M8 x 16 (inkluderet med del 49, 53 og 54) Vægmontering Vognmontering	6 4
37	166846	ADAPTER, til flexslange	1
48	238909	LEDNING, jordforbindelse samling	1
49	24E883	BESLAG, luftstyring, kun vægmontering (inkluderer del 16 og 23)	1
53	289694	VOGNMONTERINGSSÆT. Se side 49 (kun G23Cxx-modeller)	1
54	24A578	VÆGMONTERINGSSÆT. Se side 49 (kun G23Wxx-modeller)	1

----- Sælges ikke separat.

**BEMÆRK:** Ekstra advarselsmærkater, -skilte, -tags og -kort fås uden beregning.

## G24xxx-modeller

Listen omfatter alle mulige dele for G24xxx-pakker. Se side 11 for at kontrollere, om en del er medtaget i din særlige pakke.

Ref.	Del	Beskrivelse	Antal
1	W24FAS W24FBS	Samling af pumpe, se i manual 312794 M18LN0 x LW150A M18LT0 x LW150A	1
2	24A583 24A581	PANEL, luftbetjeningsanordninger (inkludere 3b, 42 og 43) kun pumpe; se side 52 pumpe og pistol; se side 50	1
3a	24A576	DATATRAK, samlesæt; se side	1
3b	-----	INDLÆG, panel (inkluderet i del 2)	1
4	256422 256424	SLANGE, sugning (inkluderer del 5) pakker med vognmontering pakker med vægmontering	1
5	187190	SI (inkluderet i del 4)	1
6	24A587	FILTER, væske	1
7	-----	FITTING, omløber (inkluderet i del 6)	1
8	189018	DREJELED, væskeslange (pakker med AA pistoler)	1
9	241812	SLANGE, væske (pakker med pistoler)	1
10	XTR501 24C855 24C857	PISTOL XTR 5 G40 G40 med RAC dyse	1
11	AAM413	DYSE (pakker med G40 pistol)	1
12	AAMxxx	DYSEVALGMULIGHEDER (pakker med G40 pistol)	1
13	121238	ADAPTER, 3/8 nptf x 3/4 nptm	1

Ref.	Del	Beskrivelse	Antal
14	256390	LUFTSLANGE, pistol (alle AA pakker)	1
16	105332	MØTRIK, lås, M5 x 0,08 (inkluderet i del 2 og 49)	2
18	-----	SPÆNDE, slange (alle AA pakker), se side 54 for pakker af 10	7
22	239069	100 238358 SLANGE, flex-, 3/16" x 3' 1	1
23	111799	SKRUE, M8 x 16 (inkluderet med del 49, 53 og 54) Vægmontering Vognmontering	6 4
37	166846	ADAPTER, til flexslange	1
48	238909	LEDNING, jordforbindelse samling	1
49	24E883	BESLAG, luftstyring, kun vægmontering (inkluderer del 16 og 23)	1
53	289694	VOGNMONTERINGSSÆT. Se side 49 (kun G24Cxx-modeller)	1
54	24A578	VÆGMONTERINGSSÆT. Se side 49 (kun G24Wxx-modeller)	1

----- Sælges ikke separat.

**BEMÆRK:** Ekstra advarselsmærkater, -skilte, -tags og -kort fås uden beregning.

## G28xxx-modeller

Listen omfatter alle mulige dele for G28xxx-pakker. Se side 11 for at kontrollere, om en del er medtaget i din særlige pakke.

Ref.	Del	Beskrivelse	Antal
1	W28EAS W28EBS	Samling af pumpe, se i manual 312794 M18LN0 x LW125A M18LT0 x LW125A	1
2	24A583 24A581	PANEL, luftbetjeningsanordninger (inkludere 3b, 42 og 43) kun pumpe; se side 52 pumpe og pistol; se side 50	1
3a	24A576	DATATRAK, samlesæt; se side	1
3b	-----	INDLÆG, panel (inkluderet i del 2)	1
4	256422 256424	SLANGE, sugning (inkluderer del 5) pakker med vognmontering pakker med vægmontering	1
5	187190	SI (inkluderet i del 4)	1
6	24A587	FILTER, væske	1
7	-----	FITTING, omløber (inkluderet i del 6)	1
8	189018	DREJELED, væskeslange (pakker med AA-pistoler)	1
9	241812	SLANGE, væske (pakker med pistoler)	1
10	XTR501 24C855 24C857	PISTOL XTR 5 G40 G40 med RAC-dyse	1
11	AAM413	DYSE (pakker med AA-pistol)	1
12	AAMxxx	DYSEVALGMULIGHEDER (pakker med AA-pistol)	1
13	121237	ADAPTER, 3/8 nptm x 1/2 nptf	1

Ref.	Del	Beskrivelse	Antal
14	256390	LUFTSLANGE, pistol (alle AA-pakker)	1
16	105332	MØTRIK, lås, M5 x 0,08 (inkluderet i del 2 og 49)	2
18	-----	SPÆNDE, slange (alle AA pakker), se side 54 for pakker af 10	7
22	239069	100 238358 SLANGE, flex-, 3/16" x 3' 1	1
23	111799	SKRUE, M8 x 16 (inkluderet med del 49, 53 og 54) Vægmontering Vognmontering	6 4
37	166846	ADAPTER, til flexslange	1
48	238909	LEDNING, jordforbindelse samling	1
49	24E883	BESLAG, luftstyring, kun vægmontering (inkluderer del 16 og 23)	1
53	289694	VOGNMONTERINGSSÆT. Se side 49 (kun G28Cxx-modeller)	1
54	24A578	VÆGMONTERINGSSÆT. Se side 49 (kun G28Wxx-modeller)	1

----- Sælges ikke separat.

**BEMÆRK:** Ekstra advarselmærkater, -skilte, -tags og -kort fås uden beregning.

## G30xxx-modeller

Listen omfatter alle mulige dele for G30xxx-pakker. Se side 12 for at kontrollere, om en del er inkluderet i din særlige pakke.

Ref.	Del	Beskrivelse	Antal
1	W30AAS W30ABS W30CAS W30CBS	Samling af pumpe, se i manual 312794 M04LN0 x LW025A M04LT0 x LW025A M12LN0 x LW075A M12LT0 x LW075A	1
2	24A586 24A585 24A583 24A581	PANEL, luftbetjeningsanordninger (inkludere 3b, 42 og 43) M04xxx-motor, kun pumpe, se side 52 M04xxx-motor, pumpe og pistol, se side 50 M12xxx kun motor, pumpe; se side 52 M12xxx-motor, pumpe og pistol, se side 50	1
3a	24A575 24A576	DATATRAK, samlesæt; se side Motorene M04xxx Motorene M12xxx	1
3b	-----	INDLÆG, panel (inkluderet i del 2)	1
4	256420 24C581 256421 256423	SLANGE, sugning (inkluderer del 5) LW025A stempelpumpe G30C37-model LW075A stempelpumpe, vognmontering LW075A-stempelpumpe, vægmontering	1
5	----- 181073	SI (inkluderet i del 4) LW025A-stempelpumpe, se side 54 for pakker af 10 LW075A stempelpumpe	1
6	24A587	FILTER, væske, samling (hvis inkluderet, bruger del 6a og 6b)	1
6a	24A587	FILTER, væske, se manual 307273	1
6b	-----	FITTING, omløber	1
8	189018	DREJELED, væskeslange (pakker med AA-pistoler)	1
9	H52525 24B562 241812	SLANGE, væske (pakker med pistoler) G30W57-G30W60 G30C13, G30C57, G30C69 Alle andre pakker	1
10	XTR501 24C855 24C857	PISTOL XTR 5 G40 G40 med RAC-dyse	1
11	AAM413	DYSE (pakker med AA-pistol)	1
12	AAMxxx	DYSE VALGMULIGHEDER (pakker med AA pistol)	1
13	512351	ADAPTER, 1/4 nptm x 3/8 nptf	1

Ref.	Del	Beskrivelse	Antal
14	256390	LUFTSLANGE, pistol, 7,6 m (25 ft); bruges på de fleste AA-pakker	1
	256389	LUFTSLANGE, pistol, 15,2 m (50 ft); bruges kun på model G30C69	1
15	256410	FØDETRAGT (inkluderer del 17, 19 og 20)	1
16	105332	MØTRIK, lås, M5 x 0,08 (inkluderet i del 2 og 49)	2
17	-----	RØR, indgang, fødetragt (inkluderet i del 15)	1
18	-----	SPÆNDE, slange (alle AA-pakker), se side 54 for pakker af 10	7
19	-----	O-RING, fødetragt (inkluderet i del 15)	1
20	112133	SKÆRM, fødetragt (inkluderet i del 15)	1
21	-----	ADAPTER, 3/4 tomme til 1/2 tomme, (kun LW025A, inkluderet med del 15)	1
22	239069	100 238358 SLANGE, flex-, 3/16" x 3' 1	1
23	111799	SKRUE, M8 x 16 (inkluderet med del 49, 53 og 54) Væg- og standmontering Vognmontering	6 4
26	105335	SKRUE (kun standmontering)	1
37	166846	ADAPTER, til flexslange	1
41	256425	VENTIL, udløb, rustfri stål (hvis udstyret, inkluderer del 44 og 45)	1
44	-----	KOBLING, slange, udløb (inkluderet i del 41)	1
45	-----	SLANGE, udløb (inkluderet i del 41)	1
48	238909	JORDLEDNINGSSamling	1
49	24E883	BESLAG, luftstyring, kun væg- og standmontering (inkluderer del 16 og 23)	1
53	289694	VOGNMONTERINGSSÆT. Se side 49 (kun G30Cxx-modeller)	1
54	24A578	VÆGMONTERINGSSÆT. Se side 49 (kun G30Wxx-modeller)	1
55	24A577	STANDMONTERINGSSÆT. Se side 49 (kun G30Txx-modeller)	1

----- Sælges ikke separat.

**BEMÆRK:** Ekstra advarselmærkater, -skilte, -tags og -kort fås uden beregning.

## G36xxx-modeller

Listen omfatter alle mulige del for G36xxx-pakker. Se side 14 for at kontrollere, om en del er inkluderet i din særlige pakke.

Ref.	Del	Beskrivelse	Antal
1	W36DAS W36DBS	Samling af pumpe, se i manual 312794 M18LN0 x LW100A M18LT0 x LW100A	1
2	24A583 24A581	PANEL, luftbetjeningsanordninger (inkludere 3b, 42 og 43) kun pumpe; se side 52 pumpe og pistol; se side 50	1
3a	24A576	DATATRAK, samlesæt; se side	1
3b	-----	INDLÆG, panel (inkluderet i del 2)	1
4	256421 256423	SLANGE, sugning (inkluderer del 5) pakker med vognmontering pakker med vægmontering	1
5	181073	SI (inkluderet i del 4)	1
6	24A587	FILTER, væske	1
7	-----	FITTING, omløber (inkluderet i del 6)	1
8	189018	DREJELED, væskeslange (pakker med AA pistoler)	1
9	H42525 24A446	SLANGE, væske (pakker med pistoler) XTR 5 med RAC-dyse G40 og G40 med RAC-dyse	1
10	XTR504 24C855 24C857	PISTOL G40 og G40 med RAC dyse G40 G40 med RAC-dyse	1
11	AAM413	DYSE (pakker med G40-pistol)	1
12	AAMxxx	DYSE VALGMULIGHEDER (pakker med G40 pistol)	1
13	512351	ADAPTER; 1/4" npt-gevind x 1/4" npsm-gevind	1
14	256390	LUFTSLANGE, pistol, (alle AA pakker)	1
16	105332	MØTRIK, lås, M5 x 0,08 (inkluderet i del 2 og 49)	2

Ref.	Del	Beskrivelse	Antal
18	-----	SPÆNDE, slange (alle AA pakker), se side 54 for pakker af 10	7
22	239069	SLANGE, flex (kun AA-pakker)	1
23	111799	SKRUE, M8 x 16 (inkluderet med del 49, 53 og 54) Vægmontering Vognmontering	6 4
37	166846	ADAPTER, for flexslange (kun AA-pakker)	1
41	256425	VENTIL, udløb, rustfri stål (inkluderer del 44 og 45)	1
44	-----	KOBLING, slange, udløb (inkluderet i del 41)	1
45	-----	SLANGE, udløb (inkluderet i del 41)	1
48	238909	LEDNING, jordforbindelse samling	1
49	24E883	BESLAG, luftstyring, kun vægmontering (inkluderer del 16 og 23)	1
53	289694	VOGNMONTERINGSSÆT. Se side 49 (kun G36Cxx-modeller)	1
54	24A578	VÆGMONTERINGSSÆT. Se side 49 (kun G36Wxx-modeller)	1

----- Sælges ikke separat.

**BEMÆRK:** Ekstra advarselmærkater, -skilte, -tags og -kort fås uden beregning.

## G45xxx-modeller

Listen inkluderer alle mulige dele for G45xxx-pakker. Se side 15 for at kontrollere, om en del er inkluderet i din særlige pakke.

Ref.	Del	Beskrivelse	Antal
1	W45BAS W45BBS	Samling af pumpe, se i manual 312794 M12LNO x LW050A M12LTO x LW050A	1
2	24A583 24A581 24A582	PANEL, luftbetjeningsanordninger (inkludere 3b, 42 og 43) kun pumpe, 100 psi, se side 52 pumpe og pistol, 100 psi, se side 50 pumpe og pistol, 90 psi, se side 50	1
3a	24A576	DATATRAK, samlesæt; se side	1
3b	-----	INDLÆG, panel (inkluderet i del 2)	1
4	256421 256423	SLANGE, sugning (inkluderer del 5) pakker med vognmontering pakker med vægmontering	1
5	181073	SI (inkluderet i del 4)	1
6	24A587	FILTER, væske	1
7	-----	FITTING, omløber (inkluderet i del 6)	1
8	189018	DREJELED, væskeslange (pakker med AA pistoler)	1
9	H42525 24A446	SLANGE, væske (pakker med pistoler) G40 og G40 med RAC dyse G40 og G40 med RAC dyse	1
10	XTR504 24C855 24C857	PISTOL G40 og G40 med RAC dyse G40 G40 med RAC dyse	1
11	AAM413	DYSE (pakker med G40 pistol)	1
12	AAMxxx	DYSE VALGMULIGHEDER (pakker med G40 pistol)	1
13	512351	ADAPTER; 1/4" npt-gevind x 1/4" npsm-gevind	1
14	256390	LUFTSLANGE, pistol, (alle AA pakker)	1
15	256410	FØDETRAGT (inkluderer del 17, 19 og 20)	1
16	105332	MØTRIK, lås, M5 x 0,08 (inkluderet i del 2 og 49)	2

Ref.	Del	Beskrivelse	Antal
17	-----	RØR, indgang, fødetragt (inkluderet i del 15)	1
18	-----	SPÆNDE, slange (alle AA pakker), se side 54 for pakker af 10	7
19	-----	O-RING, fødetragt (inkluderet i del 15)	1
20	112133	SKÆRM, fødetragt (inkluderet i del 15)	1
22	239069	SLANGE, flex (kun G36xxx-G48xxx pakker)	1
23	111799	SKRUE, M8 x 16 (inkluderet med del 49, 53 og 54) Vægmontering Vognmontering	6 4
37	166846	ADAPTER, for flexslange (kun AA-pakker)	1
38	-----	KONTAKT, reed (inkluderet i del 3a)	1
39	-----	SKRUE, kontakt (inkluderet i del 3a)	1
40	-----	KLEMME, slange (inkluderet i del 3a)	2
41	256425	VENTIL, udløb, rustfri stål (inkludere del 44 og 45)	1
44	-----	KOBLING, slange, udløb (inkluderet i del 41)	1
45	-----	SLANGE, udløb (inkluderet i del 41)	1
48	238909	LEDNING, jordforbindelse samling	1
49	24E883	BESLAG, luftstyring, kun vægmontering (inkluderer del 16 og 23)	1
53	289694	VOGNMONTERINGSSÆT. Se side 49 (kun G45Cxx-modeller)	1
54	24A578	VÆGMONTERINGSSÆT. Se side 49 (kun G45Wxx-modeller)	1

----- Sælges ikke separat.

**BEMÆRK:** Ekstra advarselmærkater, -skilte, -tags og -kort fås uden beregning.

## G48xxx-modeller

Listen inkluderer alle mulige dele for G48xxx-pakker. Se side 16 for at kontrollere, om en del er inkluderet i din særlige pakke.

Ref.	Del	Beskrivelse	Antal
1	W48CAS W48CBS	Samling af pumpe, se i manual 312794 M18LN0 x LW075A M18LT0 x LW075A	1
2	24A583 24A584	PANEL, luftbetjeningsanordninger (inkluderer 3b, 16, 30 og 31) kun pumpe, 100 psi; se side 52 pumpe og pistol, 85 psi, se side 50	1
3a	24A576	DATATRAK, samlesæt; se side	1
3b	-----	INDLÆG, panel (inkluderet i del 2)	1
4	256423	SLANGE, sugning (inkluderer del 5)	1
5	181073	SI (inkluderet i del 4)	1
6	24A587	FILTER, væske	1
7	-----	FITTING, omløber (inkluderet i del 6)	1
8	189018	DREJELED, væskeslange (pakker med AA pistol)	1
9	H52525 24A446	SLANGE, væske (pakker med pistol) G40 og G40 med RAC dyse G40 og G40 med RAC-dyse	1
10	XTR504 24C855 24C857	PISTOL G40 og G40 med RAC dyse G40 G40 med RAC-dyse	1
11	AAM413	DYSE (pakker med G40 pistol)	1
12	AAMxxx	DYSE VALGMULIGHEDER (pakker med G40 pistol)	1
13	512351	ADAPTER; 1/4" npt-gevind x 1/4" npsm-gevind	1
14	256390	LUFTSLANGE, pistol (alle AA pakker)	1
15	256410	FØDETRAGT (inkludere del 17, 19 og 20)	1
16	105332	MØTRIK, lås, M5 x 0,08 (inkluderet i del 2 og 49)	2

Ref.	Del	Beskrivelse	Antal
17	-----	RØR, indgang, fødetragt (inkluderet i del 15)	1
18	-----	SPÆNDE, slange (alle AA pakker), se side 54 for pakker af 10	7
19	-----	O-RING, fødetragt (inkluderet i del 15)	1
20	112133	SKÆRM, fødetragt (inkluderet i del 15)	1
22	239069	SLANGE, flex (kun G36xxx-G48xxx pakker)	1
23	111799	SKRUE, M8 x 16 (inkluderet med del 49, 53 og 54) Vægmontering Vognmontering	6 4
37	166846	ADAPTER, for flexslange (kun AA-pakker)	1
41	256425	VENTIL, udløb, rustfri stål (inkludere del 44 og 45)	1
44	-----	KOBLING, slange, udløb (inkluderet i del 41)	1
45	-----	SLANGE, udløb (inkluderet i del 41)	1
48	238909	LEDNING, jordforbindelse samling	1
49	24E883	BESLAG, luftstyring, kun vægmontering (inkluderer del 16 og 23)	1
53	289694	VOGNMONTERINGSSÆT. Se side 49 (kun G48Cxx-modeller)	1
54	24A578	VÆGMONTERINGSSÆT. Se side 49 (kun G48Wxx-modeller)	1

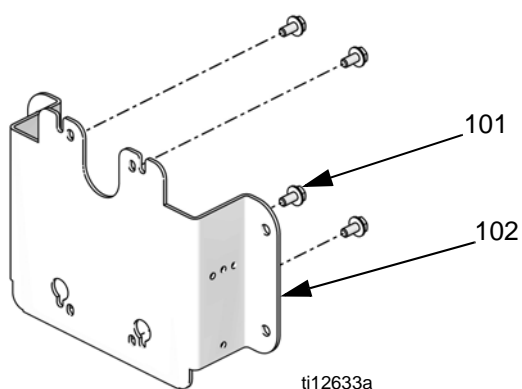
----- Sælges ikke separat.

**BEMÆRK:** Ekstra advarselmærkater, -skilte, -tags og -kort fås uden beregning.



# Sæt

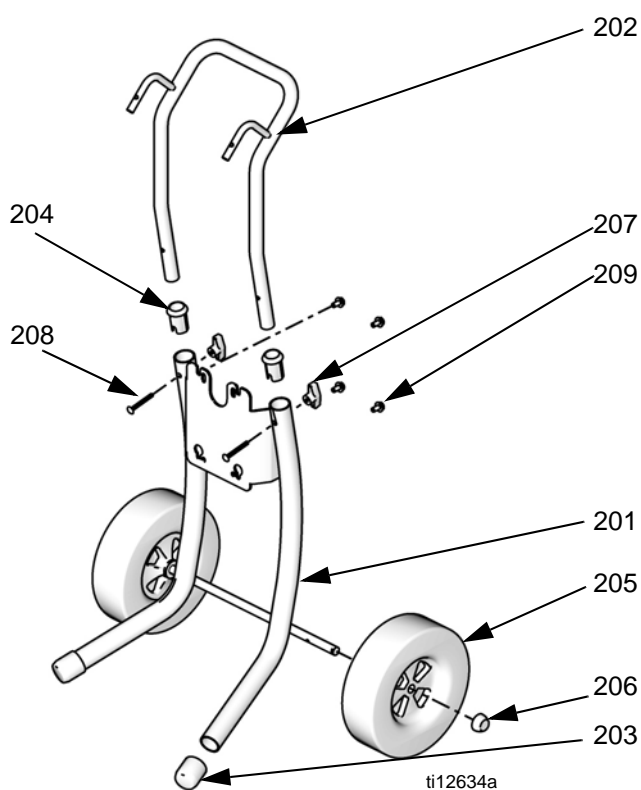
## Sæt med vægmontering 24A578



Ref.	Beskrivelse	Stk.
101	SKRUE, kapsel, M8 x 1,25	4
102	PLADE, vægmontering	1

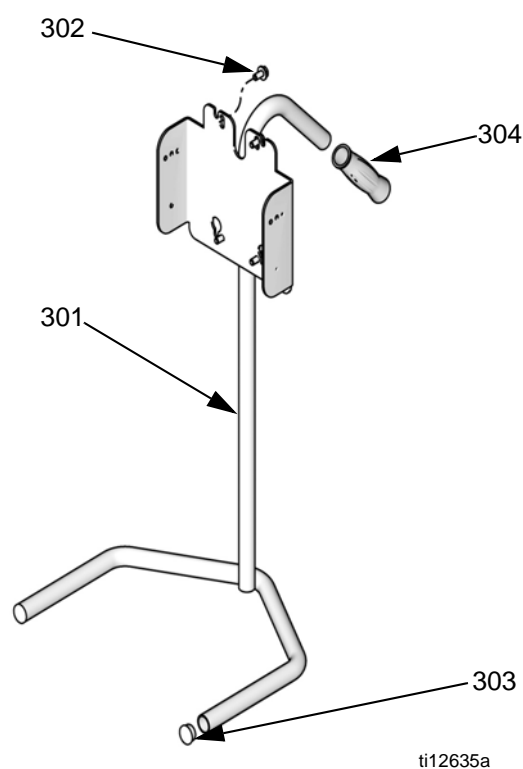
**BEMÆRK:** Luftstyringsmonterings sæt 24E883 (se side 54) kræves også til vægmontering af en pakke, der har et styrepanel.

## Vognmonterings sæt 289694



Ref.	Del	Beskrivelse	Antal
201	----	VOGN, ramme	1
202	----	HÅNDTAG, vogn	1
203	15C871	KAPSEL, ben	2
204	----	MUFFE, vognhåndtag	2
205	119451	HJUL, halv-pneumatisk	2
206	119452	KAPSEL, nav	2
207	115480	KNAP, t-håndtag	2
208	116630	SKRUE, vogn	2
209	111799	SKRUE, maskin, M8 x 1,25	4

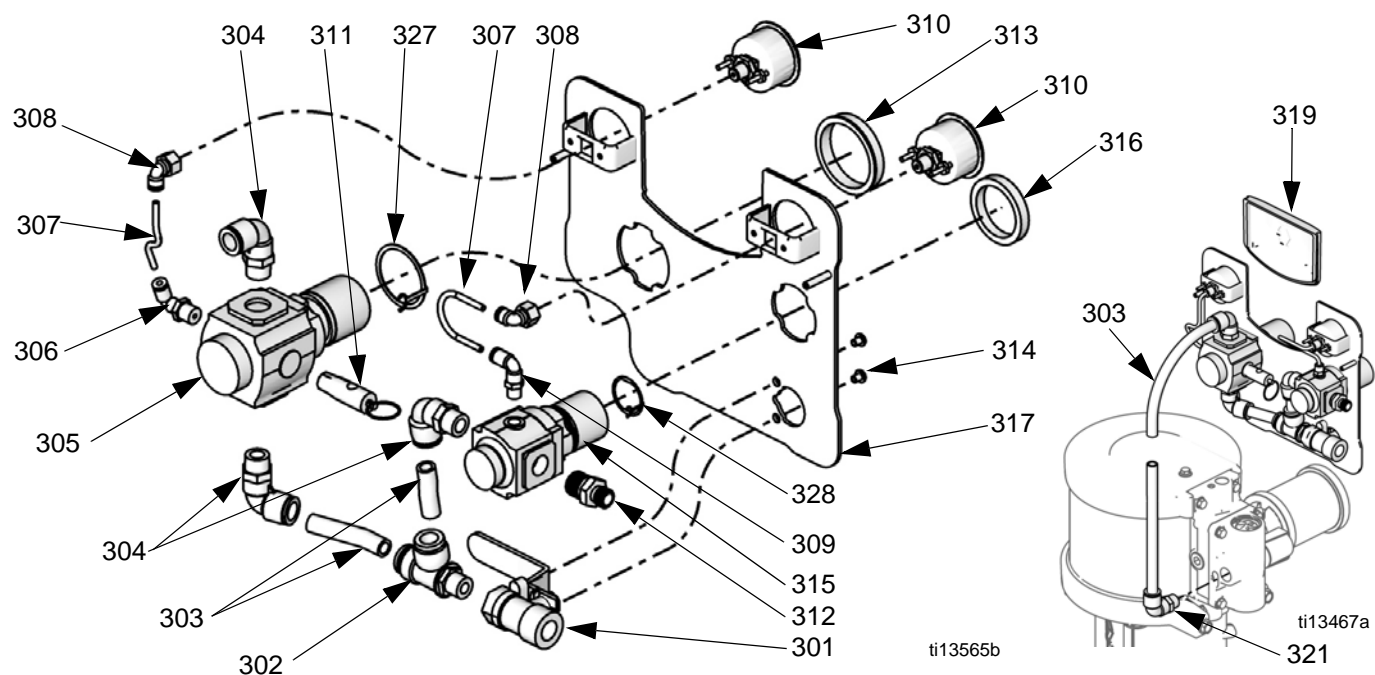
## Standmonterings sæt 24A577



Ref.	Del	Beskrivelse	Antal
301	----	RAMME	1
302	111799	SKRUE, maskin, M8 x 1,25	4
303	105521	BLÆNDPROP, rør	2
304	108063	GREB, håndtag	1

**BEMÆRK:** Luftstyringsmonterings sæt 24E883 (se side 54) kræves også til standmontering af en pakke, der har et styrepanel.

## Sæt med kontrolpanel til pumpe og pistol



### Luftmotorer M12xxx og M18xxx

Sæt 24A581, 24A582 og 24A584

Ref.	Del	Beskrivelse	Antal
301	114362	VENTIL, kugle-	1
302	15T643	DREJELED, t-stykke, 3/8 npt(m) x 1/2T	1
303	-----	RØR, 1/2 OD, udskåret til at passe, bestil rørsæt 24D496	1,3 fod
304	121212	BØJNING, drejeled, 1/2T x 3/8 npt(m)	3
305	15T536	REGULATOR, luft, pumpe, 3/8 npt	1
306	-----	BØJNING, drejeled, 5/32 T x 1/4 npt	1
307*	-----	RØR, sort, udskåret til at passe, bestil rørsæt 24D496	4 tommer
308	15T498	DREJELED, 90°, 5/32T x 1/8 npt(f)	2
309	15T866	BØJNING, drejeled, 5/32T x 1/8 npt	1
310	15T500	MÅLER, tryk-	2
311	113498	Sæt 24A581	1
	116643	Sæt 24A582	
	120306	Sæt 24A584	
312	164672	ADAPTER	1
313	15T538	MØTRIK, regulator	1
314	114381	SKRUE, kapsel, knappehoved	2
315	15T539	REGULATOR, luft, pistol, 3/8 npt	1
316	116514	MØTRIK, regulator	1
317	-----	PANEL	1
318	-----	MÆRKAT, panel (ikke vist)	1
319	-----	INDFØR	1

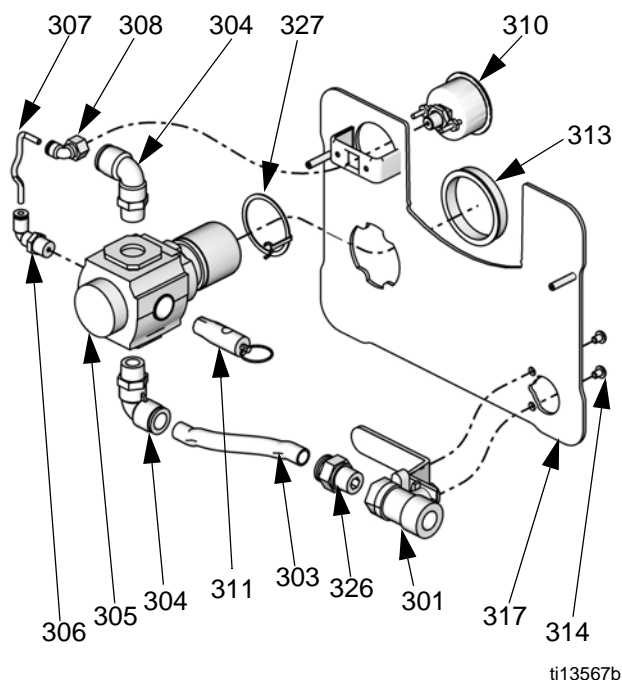
Ref.	Del	Beskrivelse	Antal
320	105332	MØTRIK, lås (ikke vist)	2
321	-----	BØJNING, 1/2T x 1/2 npt	1
322	-----	DÆKSEL, linse, 12 etiketter (ikke vist), bestil sæt 24A540 for 5 etiketter	1
327	24P814	RING, jordforbindelse	1
328	24P813	RING, jordforbindelse	1

**Luftmotorer M02xxx og M04xxx**

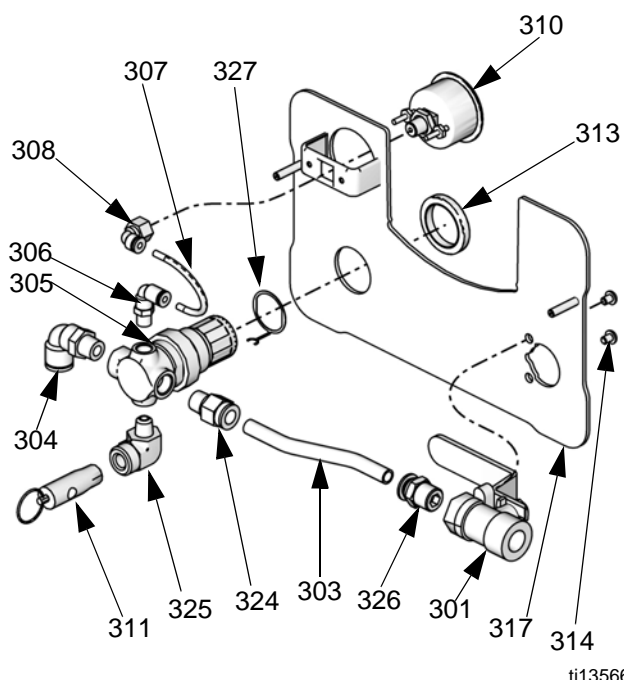
Sæt 24A585

Ref.	Del	Beskrivelse	Stk.
301	114362	VENTIL, kugle-, 3/8-18 npt(f)	1
302	-----	DREJELED, t-stykke	1
303	-----	RØR, 3/8 OD, udskåret til at passe, bestil rørsæt 24D496	1,3 fod
304	121141	BØJNING, drejeled, 3/8T x 1/4 npt(m)	3
305	15T499	REGULATOR, luft, pumpe, 1/4 npt	1
306	15T866	BØJNING, drejeled, 5/32T x 1/8 npt	1
307	-----	RØR, sort, udskåret til at passe, bestil rørsæt 24D496	4 tommer
308	15T498	DREJELED, 90°, 5/32T x 1/8 npt(f)	2
309	15T866	BØJNING, drejeled, 5/32T x 1/8 npt	1
310	15T500	MÅLER, tryk-	2
311	113498	VENTIL, sikkerheds-	1
312	162453	ADAPTER, 1/4 nps(m) x 1/4 npt	1
313	115244	MØTRIK, regulator	2
314	114381	SKRUE, kapsel, knappehoved	2
315	15T499	REGULATOR, luft, pistol, 1/4 npt	1
316	115244	MØTRIK, regulator	1
317	-----	PANEL	1
318	-----	MÆRKAT, panel (ikke vist)	1
319	-----	INDFØR	1
320	105332	MØTRIK, lås (ikke vist)	2
321	121141	BØJNING, 3/8T x 1/4 npt(m)	1
322	-----	DÆKSEL, linse, 12 etiketter (ikke vist), bestil sæt 24A540 for 5 etiketter	1
323	-----	BØJNING, 1/4 npt(f) x 1/8 npt(m)	1
327	24P812	RING, jordforbindelse	1
328	24P812	RING, jordforbindelse	1

## Sæt med kontrolpanel til pumpe alene



ti13567b



ti13566b

### Luftmotorerne M07xxx, M12xxx og M18xxx

Sæt 24A583

Ref.	Del	Beskrivelse	Stk.
301	114362	Ventil, kugle-	1
303	-----	RØR, 1/2 OD, udskåret til at passe, bestil rørsæt 24D496	1,5 fod
304	121212	BØJNING, drejeled, 1/2T x 3/8 npt(m)	2
305	15T536	REGULATOR, luft, 3/8 npt	1
306	-----	BØJNING, drejeled, 5/32 T x 1/4 npt	1
307	-----	RØR, sort, udskåret til at passe, bestil rørsæt 24D496	5 tomer
308	-----	DREJELED, 90°, 5/32T x 1/8 npt(f)	1
310	15T500	MÅLER, tryk-	1
311	113498	VENTIL, sikkerheds-	1
313	15T538	MØTRIK, regulator	1
314	114381	SKRUE, kapsel, knappehoved	2
317	-----	PANEL	1
318	-----	MÆRKAT, panel (ikke vist)	1
319	-----	INDLÆG (se indlægsillustrationen på side 50)	1
320	105332	MØTRIK, lås (ikke vist)	2
321	-----	BØJNING, 1/2T x 1/2 npt (se indsætsillustrationen på side 50)	1
322	-----	DÆKSEL, linse, 12 etiketter (ikke vist), bestil sæt 24A540 for 5 etiketter	1
326	-----	FITTING, lige, 1/2T x 3/8 npt(m)	1
327	24P814	RING, jordforbindelse	1

### Luftmotorer M02xxx og M04xxx

Sæt 24A586

Ref.	Del	Beskrivelse	Antal
301	114362	VENTIL, kugle-	1
303	-----	RØR, 3/8 OD, udskåret til at passe, bestil rørsæt 24D496	1,3 fod
304	121141	BØJNING, drejeled, 3/8T x 1/4 npt(m)	1
305	15T499	REGULATOR, luft, 1/4 npt	1
306	15T866	BØJNING, drejeled, 5/32T x 1/8 npt	1
307	-----	RØR, sort, udskåret til at passe, bestil rørsæt 24D496	4 tomer
308	15T498	DREJELED, 90°, 5/32T x 1/8 npt(f)	1
310	15T500	MÅLER, tryk-	1
311	113498	VENTIL, sikkerheds-	1
313	115244	MØTRIK, regulator	1
314	114381	SKRUE, kapsel, knappehoved	2
317	-----	PANEL	1
318	-----	MÆRKAT, panel (ikke vist)	1
319	-----	INDLÆG (se indlægsillustrationen på side 50)	1
320	105332	MØTRIK, lås (ikke vist)	2
321	121141	BØJNING, drejeled, 3/8T x 1/4 npt(m) (se indlægsillustrationen på side 50)	1

<b>Ref. Del</b>	<b>Beskrivelse</b>	<b>Antal</b>
322	----- DÆKSEL, linse, 12 etiketter (ikke vist), bestil sæt 24A540 for 5 etiketter	1
324	----- FITTING, lige, 3/8T x 1/4 npt(m)	1
325	----- BØJNING, 1/4 npt(f) x 1/8 npt(m)	1
326	----- FITTING, lige, 3/8T x 3/8 npt(m)	1
327	24P812 RING, jordforbindelse	1

## DataTrak

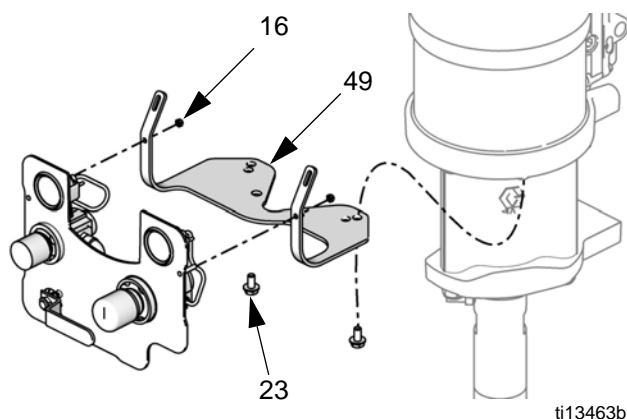
**BEMÆRK:** Se DataTrak-vejledning 313541 for alle DataTrak-relaterede reservedelsnumre og sætoplysninger inklusive reed-kontakt og magnetventil.

## Sæt med fødetragt 256410

Inkluderer fødetragt (15), indgangsrør (17), o-ring (19), skærm (20) og fitting (kun 21, 25cc pumpe).

## Luftstyringsmonteringsæt 24E883, væg og stand

Sæt 24E883 inkluderer beslag (49), to hex-møtrikker (16) og to skruer (23). Brug et af monteringshulsættene.



ti13463b

## Sæt med 16 liter (5 gallon) sugeslange

Inkluderer sugeslange (4) og filter (5).

Kit	Pakker	Væg/vogn
256420	10:1, 15:1, 30:1 -- kun M02xxx- Begge og M04xxx-luftmotorer	
256421	23:1, 30:1 (M12xxx X L075xx), 36:1, 45:1, 48:1	Vogn
256422	15:1 (M12xxx X L150xx), 18:1, 24:1, 28:1	Vogn
256423	23:1, 30:1 (M12xxx X L075xx), 36:1, 45:1, 48:1	Væg
256424	15:1 (M12xxx X L150xx), 18:1, 24:1, 28:1	Væg

256426 - Pakke med 10 filtre (5) til sæt 256420.

## Sæt med 208 liter (55 gallon) sugeslange

Inkluderer sugeslange, tilslutningsadapter og filter.

24A954 - 3/4 tomme slange

24B598 - 1 tomme slange

## PTFE Sugelangesæt

Til at pumpe syrematerialer, som er kompatible med PTFE. Inkluderer sugeslange, drejeled og filter.

Kit	Beskrivelse	Væg/Vogn
24B337	3/4 tomme slange, PTFE beklædt, med bøjet drejeled	Vogn
24B338	1 tomme slange, PTFE beklædt, med bøjet drejeled	Vogn
24B424	3/4 tomme slange, PTFE beklædt, med lige drejeled	Væg
24B425	1 tomme slange, PTFE beklædt, med lige drejeled	Væg
24J315	3/8 tomme slange, 1/2 tomme forbindelse, PTFE-linje med lige drejeled	Væg eller vogn*

\* Vognmontering kræver separat fitting, bestillingsnummer 114874.

## Afløbsventilsæt 256425

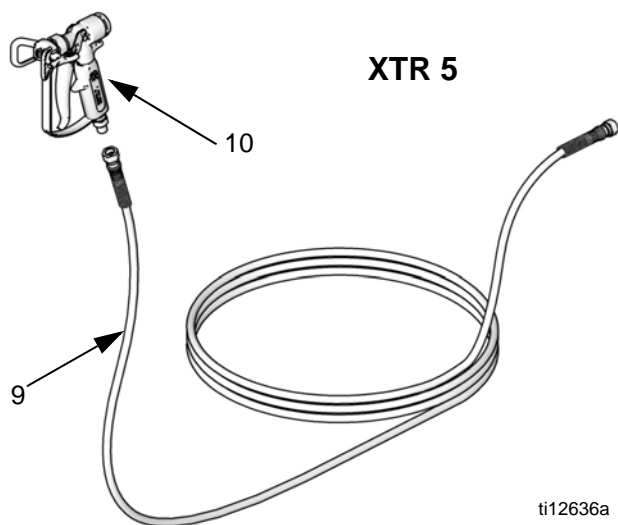
Inkluderer udløbsventil (41), kobling (44) og slange (45).

## Forstærket PTFE V-pakkesæt

**BEMÆRK:** Se manual 312792 for information om relaterede sæt med forstærkede PTFE-forseglinger til brug med materialer, der forårsager problemer med kemisk kompatibilitet i forhold til UHMWPE som f.eks. syrekatalyserende materialer.

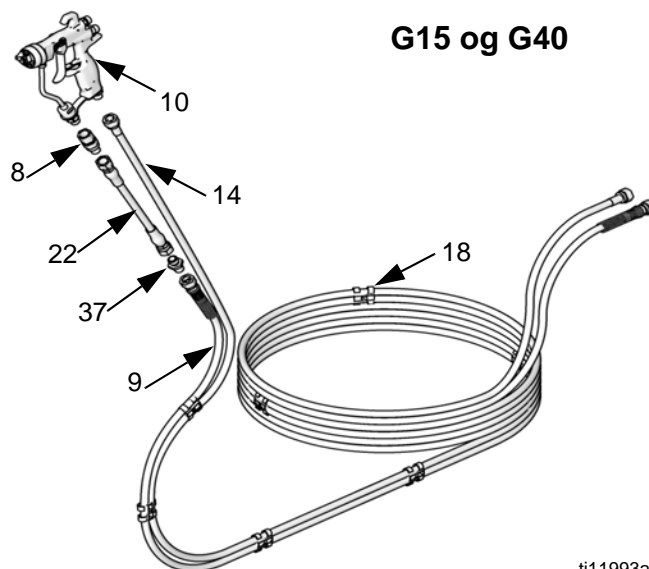
## Pistoler og slanger

For at finde de korrekte dele til din model, skal du først finde den pistol, som du har. De korrekte slanger og relaterede dele, kan ses i skemaet under hver pistol.



Ref. Del	Beskrivelse	Stk.
9	SLANGE, væske	1
241812	G10xxx-G30xxx. Undtagelser vises i tabellen. 7,6 m (25 fod), 22,7 Mpa (227 bar, 3300 psi) maks. driftstryk	
H52525	G30W57-G30W60, G48xxx. 7,6 m (25 fod), 38,6 MPa (386 bar, 5600 psi) maks. driftstryk	
24B562	G30C13 og G30C57. 15,2 m (50 fod), 22,7 MPa (227 bar, 3300 psi) maks. driftstryk	
H42525	G36xxx-G45xxx. 7,6 m (25 fod); 30,1 MPa (310 bar, 4500 psi) maks. driftstryk	
10	XTR501 PISTOL, XTR	1
	XTR504 PISTOL, XTR med RAC-dyse	1

ti12636a



ti11993a

Ref. Del	Beskrivelse	Stk.
8	189018 DREJELED, væskeslange	1
9	241812 SLANGE, væske	1
	241812 G10xxx-G30xxx, 7,6 m (25 fod), 22,7 MPa (227 bar, 3300 psi) maks. driftstryk	
	24A446 G36xxx-G48xxx, 7 m (23 fod), 28,3 MPa (283 bar, 4100 psi) maks. driftstryk	
10	24C855 PISTOL, G40	1
	24C857 PISTOL, G40 med RAC dyse	1
	24C853 PISTOL, G15	1
11	AAM413 DYSE	1
12	AAMxxx DYSE, valgmulighed, se i manual til pistolen	1
14	256390 SLANGE, luft	1
18	----- KLEMME, slange, bestil sæt 24A588 for pakker af 10	7
22	239069 SLANGE, flex (kun G36xxx-G48xxx pakker)	1
37	166846 ADAPTER, til flexslange	1

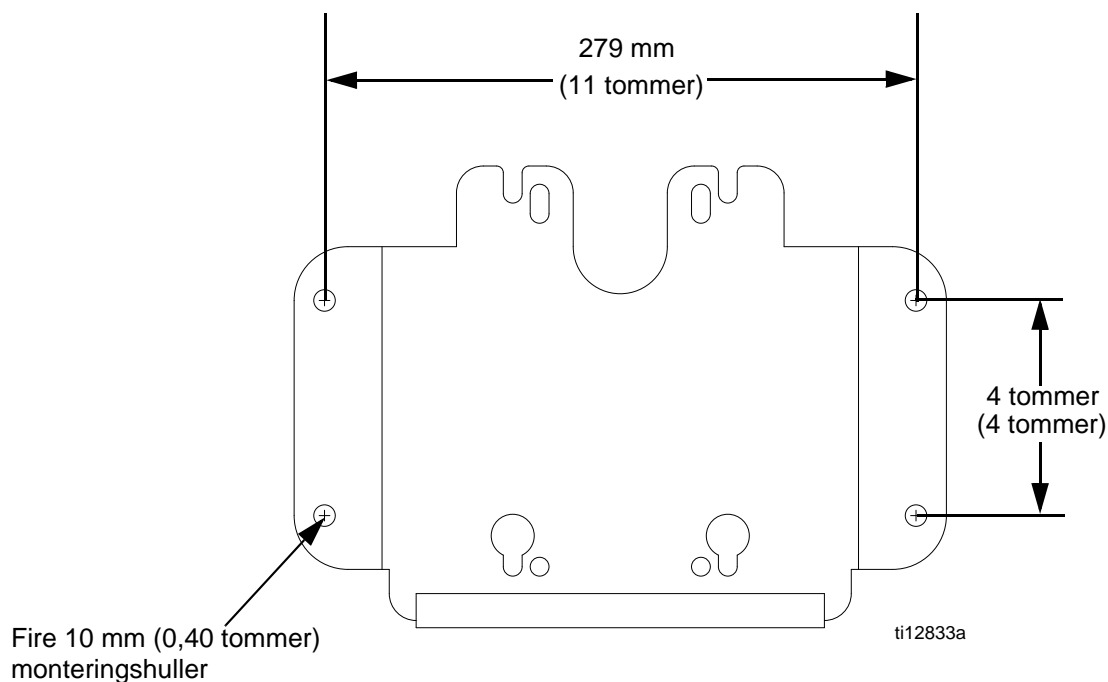
## Sæt 24A955 med 50-fods luft/væskeslange

Valgfri 50-fods sammenkoblet væske/luftslange med 20 klemmer. Brug kun sammen med G10xxx-G30xxx-modeller (3300 psig maks. væskedriftstryk).

## 50-fods væskeslange 24A413

Valgfri 50-fods slange, 38,6 MPa (386 bar, 5600 psi) maksimum driftstryk.

## Målene på beslaget til vægmonteringen



## Tekniske data

Maksimalt væskedriftstryk . . . . .	Se tabellen <b>Modeller</b> på side 7.
Maksimalt luftindtagstryk for pumpe . . . . .	0,7 MPa (7,0 bar, 100 psi)
Maksimalt luftindgangstryk til pistol . . . . .	100 psi (0,7 MPa, 7,0 bar)
Forhold . . . . .	Se tabellen <b>Modeller</b> på side 7.
Størrelse på luftindløb . . . . .	3/8-18 npt(f)
Omgivende temperaturinterval . . . . .	352°C–49°C (°F–120°F)
Maksimal væsketemperatur . . . . .	16071°C (°F)
Lyddata . . . . .	Se tekniske data i luftmotor manual 312796.
Våde dele . . . . .	Stempelpumpe: Rustfrit stål, tungsten karbidstål med 6 % nikkel, UHMWPE, PTFE  Sprøjtepistol: Se manual 3A0149 (AA-pistoler) eller manual 312145 (XTR-pistoler).  Væskeslanger: nylon  Sugesamling: Rustfrit stål, nylon  Væskefilter: Se manual 307273.  Afløbsventil: Ventil, rustfrit stål



# Pakkens vægt

Størrelsesforhold, motor, stempelpumpe	Vægt i kg (pund)				
	Monteret pumpe*	Monteret pumpe* + sifon-sæt	Monteret pumpe + sifon-sæt + væskefilter	Monteret pumpe* + sifonsæt eller fødetragt + pistol og slanger	Monteret pumpe* + sifonsæt eller fødetragt + pistol og slanger + væskefilter
<b>Vognmontering</b>					
10:1, M04xxx, LW075A	68 (31)	69 (32)	----	76 (35)	81 (37)
15:1, M02xxx, LW025A	53 (24)	54 (25)	----	62 (29)	67 (31)
15:1, M04xxx, LW050A	66 (30)	67 (31)	----	75 (34)	79 (36)
15:1, M12xxx, LW150A	100 (45)	103 (47)	109 (49)	-----	113 (51)
18:1, M12xxx, LW125A	100 (45)	104 (47)	109 (49)	-----	113 (51)
23:1, M12xxx, LW100A	98 (45)	101 (46)	105 (48)	-----	111 (50)
24:1, M18xxx, LW150A	102 (46)	-----	111 (50)	-----	116 (53)
28:1, M18xxx, LW125A	102 (46)	-----	111 (50)	-----	116 (53)
30:1, M04xxx, LW025A	60 (28)	61 (28)	-----	68 (31)	73 (34)
30:1, M12xxx, LW075A	94 (43)	98 (45)	104 (47)	-----	108 (49)
36:1, M18xxx, LW100A	100 (45)	-----	108 (49)	-----	114 (52)
45:1, M12xxx, LW050A	92 (42)	96 (43)	101 (46)	101 (46)	106 (48)
48:1, M18xxx, LW075A	97 (44)	-----	105 (48)	106 (48)	110 (50)
<b>Vægmontering</b>					
10:1, M04xxx, LW075A	42 (19)	43 (20)	-----	48 (22)	53 (24)
15:1, M02xxx, LW025A	27 (12)	28 (13)	-----	33 (15)	38 (17)
15:1, M04xxx, LW050A	40 (18)	41 (19)	-----	46 (21)	51 (23)
15:1, M12xxx, LW150A	73 (33)	-----	81 (37)	-----	86 (39)
18:1, M12xxx, LW125A	72 (33)	-----	81 (37)	-----	86 (39)
23:1, M12xxx, LW100A	70 (32)	-----	78 (35)	-----	83 (38)
24:1, M18xxx, LW150A	76 (35)	-----	84 (38)	-----	89 (40)
28:1, M18xxx, LW125A	75 (34)	-----	83 (38)	-----	87 (39)
30:1, M04xxx, LW025A	34 (15)	35 (16)	-----	40 (18)	44 (20)
30:1, M12xxx, LW075A	67 (30)	-----	75 (34)	-----	80 (36)
36:1, M18xxx, LW100A	73 (33)	-----	81 (37)	-----	87 (39)
45:1, M12xxx, LW050A	65 (29)	-----	73 (33)	-----	80 (36)
48:1, M18xxx, LW075A	70 (32)	-----	78 (35)	-----	84 (38)
<b>Standmontering</b>					
15:1, M02xxx, LW025A	29 (13)	30 (14)	-----	36 (16)	41 (19)
30:1, M04xxx, LW025A	36 (16)	37 (17)	-----	43 (20)	48 (22)
15:1, M04xxx, LW050A	42 (19)	43 (20)	-----	49 (22)	54 (25)

\* Inkluderer luftbetjeningsanordninger.

----- Denne komponentkonfiguration kan ikke tilbydes på disse modeller.

# Graco Standardgaranti

Graco garanterer, at alt det udstyr, der henvises til i nærværende dokument, som er fremstillet af Graco, og som bærer Gracos navn, er fri for materiale- eller fabrikationsfejl på den dato, hvor det sælges af den autoriserede Graco-forhandler til den oprindelige køber med anvendelse for øje. Med undtagelse af eventuelle særlige, udvidede eller begrænsede garantier, der er udstedt af Graco, påtager Graco sig i en periode på tolv måneder fra købsdatoen at reparere eller udskifte enhver del af udstyret, som Graco finder at være fejlbehæftet. Denne garanti gælder kun, når udstyret installeres, betjenes og vedligeholdes i henhold til de af Graco anbefalede skriftlige anvisninger.

Denne garanti dækker ikke, og Graco påtager sig intet ansvar for almindelig slitage eller eventuelle funktionsfejl, beskadigelse eller slitage, der skyldes ukorrekt installation, anvendelse til forkerte formål, slid, korrosion, utilstrækkelig eller forkert vedligeholdelse, forsømmelighed, uheld, ukorrekte teknisk indgreb eller udskiftning med komponentdele, der ikke er fremstillet af Graco. Graco påtager sig endvidere intet ansvar for funktionsfejl, beskadigelse eller slitage, der måtte skyldes, at det af Graco leverede udstyr ikke er foreneligt med konstruktioner, tilbehør, udstyr eller materialer, der ikke er leveret af Graco, eller som måtte skyldes ukorrekt konstruktion, fremstilling, installation, betjening eller vedligeholdelse af systemer, tilbehør, udstyr og materialer, der ikke er leveret af Graco.

Denne garanti er betinget af, at det udstyr, der hævdes at være fejlbehæftet, indsendes frankeret til en autoriseret Graco-distributør til undersøgelse af den påståede fejl. Hvis den påståede fejl kan accepteres, foretager Graco reparation eller udskiftning af alle defekte dele uden beregning. Udstyret vil derefter blive sendt franko til den oprindelige køber. Såfremt en undersøgelse af udstyret ikke måtte afsløre nogen materiale- eller fabrikationsfejl, vil reparationen blive udført mod et rimeligt gebyr, der kan omfatte udgifter til dele, arbejds løn og forsendelse.

**DENNE GARANTI ER DEN ENESTE, OG DEN TRÆDER I STEDET FOR ENHVER ANDEN GARANTI, DET VÆRE SIG UDTRYKKELIG ELLER STILTIENDE, HERUNDER MEN IKKE BEGRÆNSET TIL GARANTI OM SALGBARHED ELLER GARANTI OM EGNETHED TIL ET BESTEMT FORMÅL.**

Gracos eneste forpligtelse og købers eneste afhjælpningsret i tilfælde af garantibrud skal være som ovenfor beskrevet. Køberen accepterer, at denne ikke har nogen anden afhjælpningsret (herunder, men ikke begrænset til, dermed forbunden eller deraf følgende erstatning for driftstab, mistet omsætning, personskade eller tingsskade eller noget andet deraf afledt eller følgende tab). Ethvert søgsmål for garantibrud skal anlægges inden to (2) år fra købsdatoen.

**GRACO GIVER INGEN GARANTI OG FRASIGER SIG ENHVER STILTIENDE GARANTI OM SALGBARHED OG EGNETHED TIL ET BESTEMT FORMÅL I FORBINDELSE MED TILBEHØR, UDS TYR, MATERIALER ELLER KOMPONENTER, DER SÆLGES AF, MEN IKKE ER FREMSTILLET AF GRACO.** Sådanne genstande, der sælges, men ikke er fremstillet af Graco (som f.eks. elektriske motorer, kontakter, slanger, etc.), er omfattet af sådanne eventuelle garantier, som ydes af producenterne af disse. Graco vil i rimelig omfang bistå køberen i forbindelse med krav, der rejses som følge af brud på sådanne garantiforpligtelser.

Graco påtager sig under ingen omstændigheder erstatningsansvar for indirekte, særlige eller sekundære skader som følge af Graco's levering af udstyr i forbindelse hermed eller som følge af leverance, ydelse eller anvendelse af produkter eller andre varer, der sælges i forbindelse hermed, uanset om sådanne skader skyldes kontraktbrud, garantibrud, forsømmelighed fra Graco's side eller andre forhold.

## Oplysninger om Graco

For at få de seneste nyheder om Gracos produkter, bedes du venligst besøge [www.graco.com](http://www.graco.com).

For patentoplysninger, se [www.graco.com/patents](http://www.graco.com/patents).

**HVIS DU VIL AFGIVE EN ORDRE:** Kontakt din Graco-forhandler, eller ring for at få oplyst den nærmeste forhandler.

**Telefon: +1 612-623-6921 eller gratis på: 1-800-328-0211 Fax: 612-378-3505**

*Dette dokument – såvel tekst som illustrationer – afspejler de senest tilgængelige produktoplysninger på tidspunktet for offentliggørelsen heraf. Graco forbeholder sig ret til at foretage ændringer uden forudgående varsel.*

Oversættelse af originale instruktioner. This manual contains Danish. MM 312797

**Graco hovedkvarter:** Minneapolis

**Internationale kontorer:** Belgien, Kina, Japan, Korea

**GRACO INC. AND SUBSIDIARIES • P.O. BOX 1441 • MINNEAPOLIS MN 55440-1441 • USA**

**Ophavsret 2008, Graco Inc. Alle Gracos produktionssteder er registreret iht. ISO 9001.**

[www.graco.com](http://www.graco.com)

Revision W- juni 2018