

Merkur[®] 高圧置換ポンプ

332573E
JA

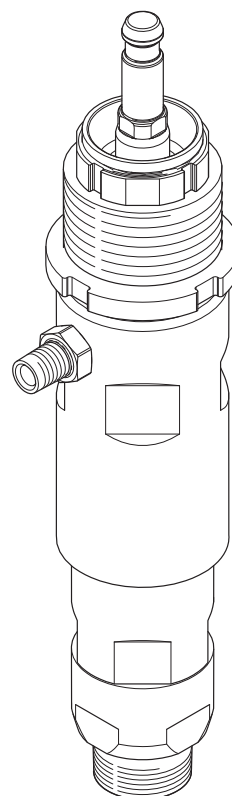
保護コーティング用の高圧炭素鋼ポンプ。
一般目的では使用しないでください。

最高使用圧力を含むモデルの情報については、2 ページ
を参照してください。



重要な安全注意

本取扱説明書のすべての警告と説明をお読み
ください。完全な警告と説明については、ス
プレーヤーの取扱説明書を参照してください。
危険シンボルは、特定の手順の危険性を知ら
せます。すべての説明書を保存してください。



ti21064a

目次

関連の説明書	2
構成部品の名称	3
修理	4
準備	4
分解	4
再組み立て	5
部品	8
修理キット	10
アクセサリ	10
寸法	11
技術データ	12
Graco Standard Warranty	14

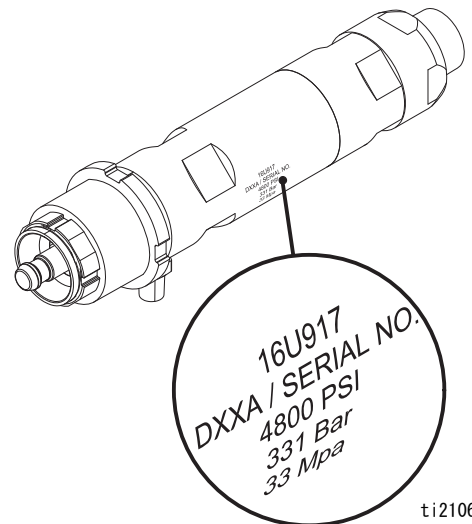
関連の説明書

説明書	説明
312796	NXT™ エアモーター
332245	Merkur 高圧スプレーヤー
407053	Merkur X48 再構築キット
407054	Merkur X72 再構築キット

モデル

置換ポンプの識別プレート (ID) に印字された 6 桁の部品番号を確認してください。置換ポンプは Chromex 被覆ロッド、3 つの UHMWPE、2 つの PTFE パッキングを使用します。

交換部品を注文するには、**部品セクション** (8 ページの始め) を参照してください。



ti21065a

モデル、シリーズ	説明	最大使用圧力 MPa (bar, psi)	置換ポンプの 1 サイクル* あた りの量、cc 単位	液体イン レット	液体アウト レット
16U917、シリーズ A	Merkur X48 ポンプ	33 (330, 4800)	75	31.8 mm (1-1/4 イン チ) npt	9.5 mm (3/8 イン チ) npt
16U916、シリーズ A	Merkur X72 ポンプ	50 (500, 7200)	50	31.8 mm (1-1/4 イン チ) npt	9.5 mm (3/8 イン チ) npt

* 1 サイクルとは、アップストローク 1 回とダウンストローク 1 回の組み合わせです。

構成部品の名称

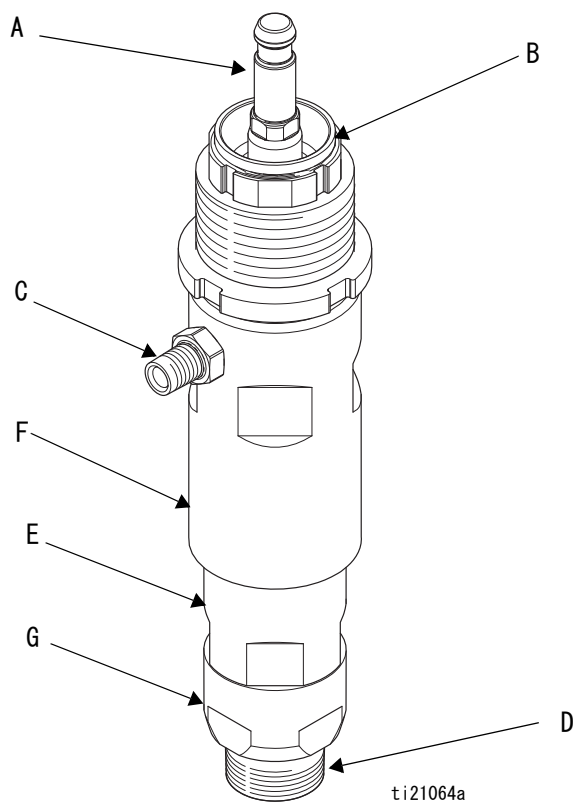


図 1. 構成部品の名称

キー：

- A ピストン / ロッドの組み立て
- B 接液カップ
- C 液体アウトレット
- D 液体インレット
- E 下部シリンダー
- F 上部シリンダー
- G インテークバルブ

修理



一般情報

注

本文のカッコ内の参照番号と文字は、図および部品図面の引き出し線記号に対応しています。

Graco 販売代理店でお求めいただける純正の、Graco 部品とアクセサリーのみを使用してください。自分でアクセサリーを用意する場合は、適切なサイズで、システムに対応する定格圧力であることを確認してください。

準備



以下の準備的な手順として、ポンプ取扱説明書に記載されたすべての警告と説明に従ってください。

1. 装置を洗浄します。
2. 圧力を開放します。
3. ポンプアセンブリから置換ポンプを取り外します。

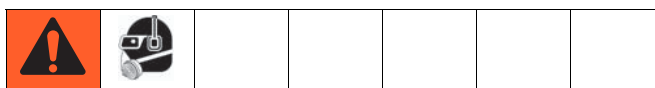
分解

再組み立てを簡単にするために、取り外した部品は順番に並べてください。適合溶剤ですべての部品を清掃して、摩耗や損傷がないか点検します。

注

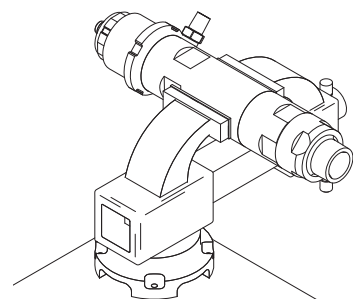
修理キットがご利用いただけます。10 ページの表を参照し、ポンプに適したキットを注文してください。

- シール修理キットに付属している部品は、* マークがついています。例：8*。
- シール修理キットに付属している部品は、+ マークがついています。
- チェックボールキットに付属している部品は、◆ マークがついています。



ネジ山は非常に尖っています。切り傷を避けるため、手で回すとき、または置換ポンプを持ち運ぶ際には、ボロ巾で手を保護してください。

1. 柔らかい噛合いのシリンダー (1) を、万力のなかに横向きに留めてください。
2. インテイクハウジング (23) の六角部分に調整レンチを使用し、それを下部シリンダー (2) からねじ外してください。万力を一時的に緩め、ボール (24◆) を外側に傾けます。



ti21066a

3. シート (22+) を取り外し、0 リングピックを使用して、インテイクハウジングからシール (26+) を取り外します。図 7 を参照してください。
4. 下部シリンダー (2) の六角部分に調整レンチを使用し、下部シリンダーを上部シリンダー (1) から外し、真っすぐスライドさせてポンプから取り外します。ピストン/ロッドアセンブリ (3) を損傷させないように注意してください。
5. 0 リング (21*+) を下部シリンダーの上部から取り外します。
6. 接液カップ (5) を緩めます。
7. ピストン/ロッドアセンブリを上部シリンダーの下部から引っ張ります。スプリング (10*)、ピストンパッキング (12* と 13*) および グランド (11* と 14*) を取り外します。
8. 接液カップ (5) を取り外します。
9. スロットパッキング (7*、8*) とグランド (6*、9*) を接液カップの下部から取り外します。

注

ジャムナットは、上部シリンダーに取り付けたままにすることができます。

10. スプリング (4*) を上部シリンダー (1) の上部から取り外します。

11. シリンダーシール (28*) を取り外します。
12. 万力でピストンを固定します。六角レンチを使用して、ピストンの端からナット (17†) を取り外します。
 - 16U916: 7 mm (1/4 インチ) 六角
 - 16U917: 13 mm (1/2 インチ) 六角



図 2. フロースルーナットの取り外し

13. O リング (18†)、シート (15†)、およびボール (16◆) を取り外します。図 5 を参照してください。

再組み立て

1. すべての部品を清掃し損傷していないか点検します。

注

ポンプから取り外したすべての O リングを交換します。O リングを圧迫すると、ポンプから液漏れが生じることがあります。

2. 上部シリンダーシール (28*) を潤滑して取り付けます。
3. 雌グランド (9*)、V パッキング (7*、8*)、および雄グランド (6*) を示されている通りに組み立てます。縁を下向きにした状態で V パッキングを交互に入れます。パッキングを潤滑します。パッキングスタックを接液カップ (5) に取り付けます。

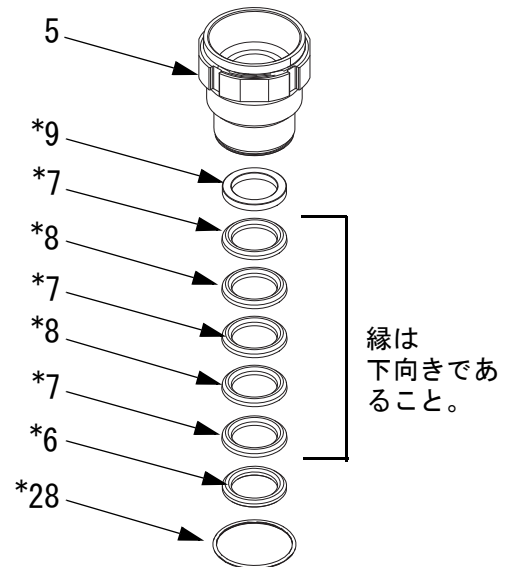


図 3. スロートパッキングの交換

4. スプリング (4*) を上部シリンダーの上に取り付けます。

注

すべてのネジ、パッキング、およびシールは、十分に潤滑されている必要があります。Lubriplate (Graco 部品番号 285791) または類似商品を使用してください。

5. ネジ山を潤滑し、接液カップ (5) を上部シリンダー (1) に手でねじ込みます。

6. 雄グランド (11*)、V パッキング (12*、13*)、および雌グランド (14*) を示されている通りに組み立てます。縁を上向きにした状態で V パッキングを交互に入れます。パッキングを潤滑します。スプリング (10*) とパッキングスタックを上部シリンダー (1) の下に取り付けます。

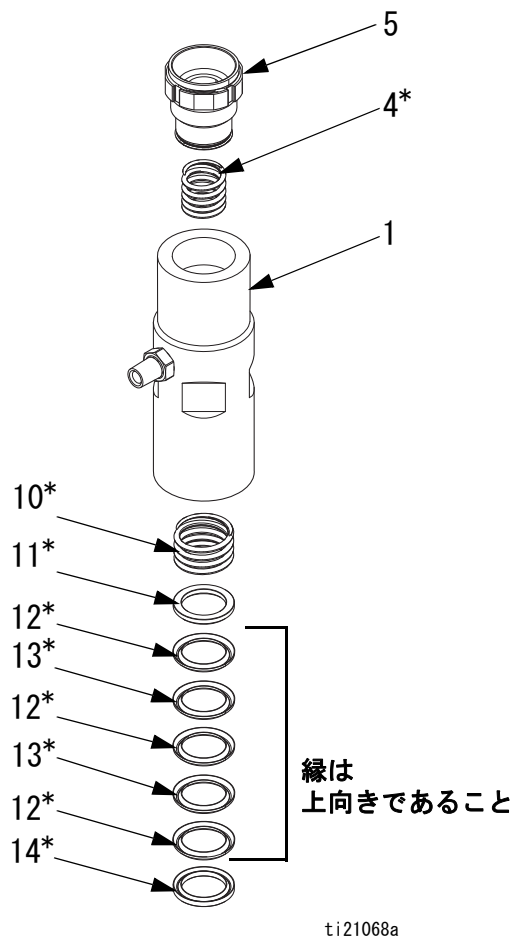


図 4. ピストンパッキングを交換します。

7. ボール (16◆) をピストン本体に設置します。シート (15†) と O リング (18†) を取り付けます。O リングとフローズルーナット (17†) のネジ山を潤滑します。フローズルーナット (17†) をピストン/ロッドアセンブリ (3) にねじ込みます。

8. 以下の表に指定された通り、ピストンを万力に入れて、フローズルーナット (17†) にトルクを与えます。

置換ポンプ	トルク
16U916	73-89 N·m (54-66 フィート-ポンド)
16U917	100-117 N·m (74-86 フィート-ポンド)

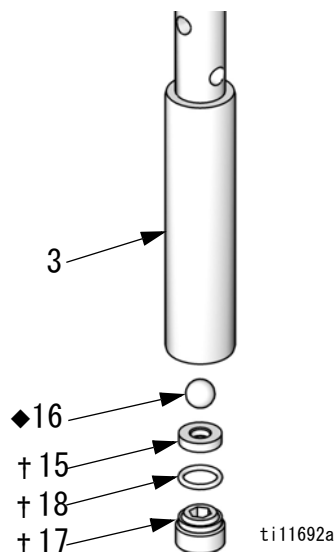


図 5. ピストンボールとシートを交換します。

9. ピストン/ロッドアセンブリ (3) を上部シリンダー (1) の上に押し込みます。
10. シール (21*) を潤滑し、下部シリンダー (2) の上に取り付けます。

11. ネジ山を潤滑し、下部シリンダー (2) を上部シリンダー (1) へネジで留めます。122-148.5 N·m (90.5-109.5 フィート-ポンド) のトルクで締めます。

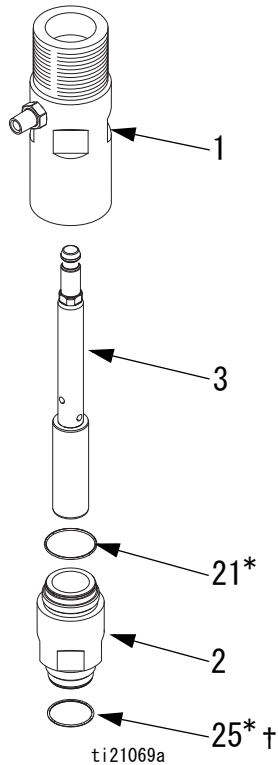


図 6. ピストン/ロッドアセンブリおよびシリンダーを組み立てます。

12. Oリング (26+) および吸込シート (22+) を注入装置の上部に取り付けます。Oリングを潤滑します。シート (22+) は両面使用可能です。必要に応じて、面を反対側にするか、交換します。

13. シール (25+) および下部シリンダー (2) のネジ山を潤滑します。ボール (24◆) をシート (22+) に設置します。

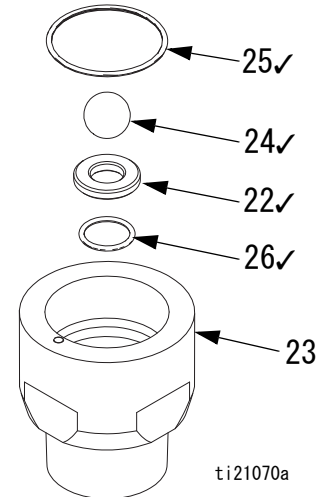
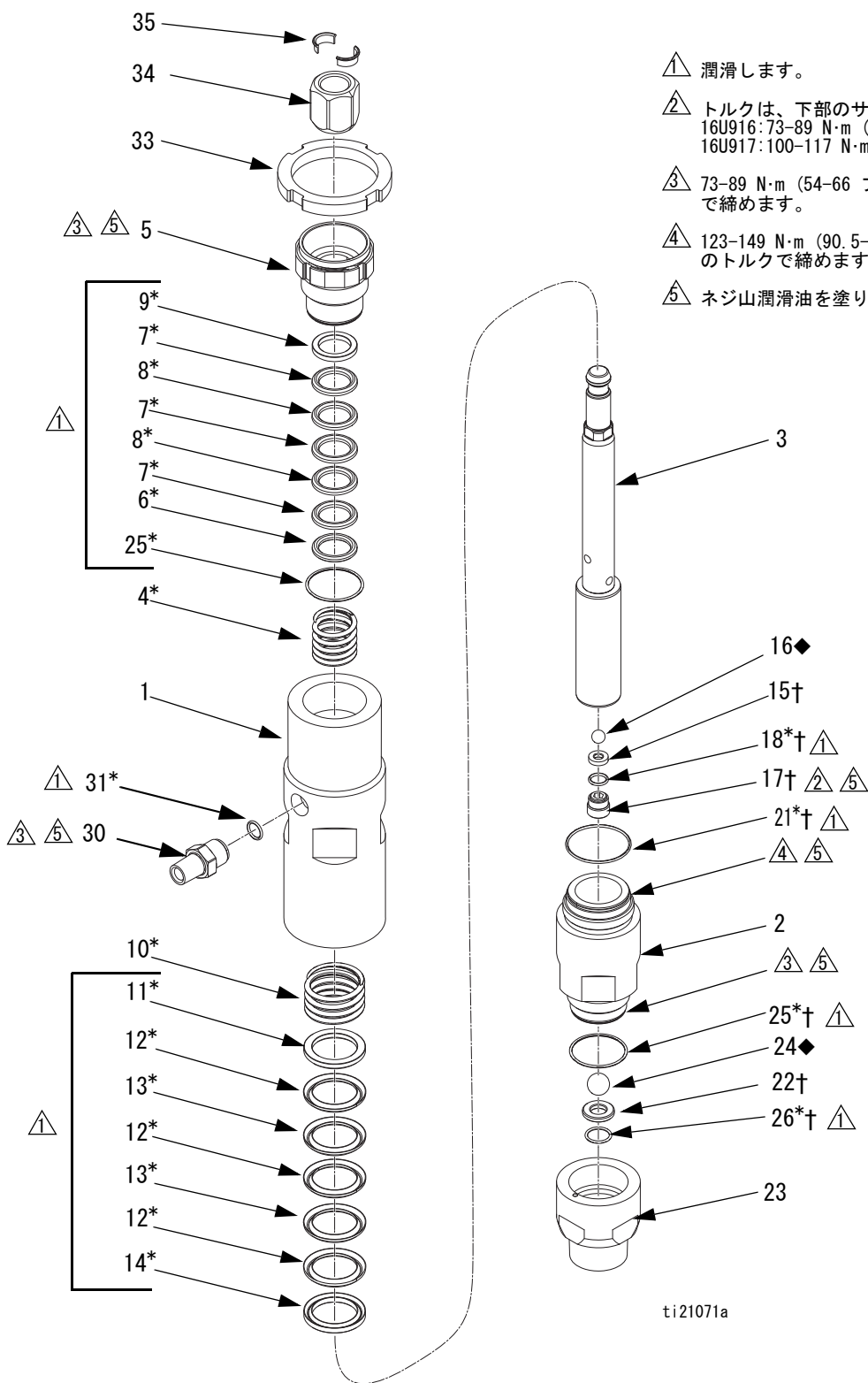


図 7. インテイクボールとシートを交換します。

14. シートが所定位置にしっかりと保持されるように、垂直のままハウジング (23) を下部シリンダー (2) に手でねじ込みます。次に、シリンダーを万力で留めて、73-89N·m (54-66 フィート-ポンド) のトルクで締めます。
15. 接液カップ (5) をに 73-89 N·m (54-66 フィート-ポンド) のトルクで締めます。

部品



16U916、Mercur X72

16U917、Mercur X48

参照	説明	部品	数量
1	CYLINDER KIT, upper; includes 21, 28, 32, and 33 (qty. 1) 16U916 16U917	16U928 16U926	1
2	CYLINDER KIT, lower; includes 21 and 25 16U916 16U917	16U929 16U927	1
3	PISTON/ROD, assembly; includes 15-18, 36, and 37 (qty. 1) 16U916 16U917	25B081 25B082	1
4*	SPRING, throat	-----	1
5	WET CUP; includes 28 (qty. 1) 16U916 16U917	16U932 16U930	1
6*	GLAND, male, throat	-----	1
7*	PACKING, throat, UHMWPE	-----	3
8*	PACKING, throat, PTFE	-----	2
9*	GLAND, female, throat	-----	1
10*	SPRING, piston	-----	1
11*	GLAND, male, piston	-----	1
12*	PACKING, piston, UHMWPE	-----	3
13*	PACKING, piston, PTFE	-----	2
14*	GLAND, female, piston	-----	1
15†	SEAT, piston valve, tungsten carbide	-----	1
16◆	BALL, piston valve, stainless steel	-----	1
17†	NUT, flow through	-----	1
18*†	O-RING, piston (10 pack) 16U916 16U917	16V313 24P189	1
21*†	O-RING, lower cylinder (10 pack) 16U916 16U917	16V314 24P192	1
22†	SEAT, intake valve, tungsten carbide	-----	1
23	INTAKE VALVE KIT; includes 26 16U916 16U917	16U934 16U933	1

参照	説明	部品	数量
24◆	BALL, intake valve, stainless steel	-----	1
25*†	O-RING, lower cylinder (10 pack) 16U916 16U917	244896 24P196	2
26*†	O-RING, intake valve (10 pack)	24P194	1
31*	O-RING, outlet (10 pack)	24E457	1
30	FITTING, outlet, 3/8-18 npt x 3/4-16 unf; includes 31 (qty. 1)	24A840	1
33	JAM NUT 16U916 16U917	24A635 24A636	1
34	NUT, coupling	15T311	1
35	COLLAR, coupling; pkg. of 10	24A619	1

----- 別売りされていません。

- * シール修理キットに含まれています。10 ページを参照してください。
- † シール修理キットに付属しています。ステンレス鋼シートも入手できます。10 ページを参照してください。
- ◆ チェックボールキットに付属しています。タングステンカーバイドボールも入手できます。10 ページを参照してください。

修理キット

説明	16U916	16U917
シール修理キット スロート V パッキング (7* と 8*) とグランド (6* と 9*)、ピストン V パッキング (12* と 13*) と (11* と 14*)、O リング (18*、21*、25*、26*、および 31*)、およびスプリング (4* と 10*)	*24A252	*24A253
シール修理キット - タングステンカーバイド (標準) シート (15† と 22†)、O リング (18†、21†、25†、および 26†)、およびフロースルーナット (17†)	†24A782	†24A783
チェックボールキット - 440 ステンレス鋼 (標準) ピストンボール (16◆) およびインテイクボール (24◆)	◆24A261	◆24A263
チェックボールキット - タングステンカーバイド ピストンボール (16◆) およびインテイクボール (24◆)	◆24A667	◆24A669
標準再構築キット スロート V パッキング (7* と 8*) とグランド (6* と 9*)、ピストン V パッキング (12* と 13*) とグランド (11* と 14*)、O リング (18*、21*、25*、26*、および 31*)、スプリング (4* と 10*)、ピストンバルブボール (16)、およびインテイクバルブボール (24)。	16U924	16U925

アクセサリ

説明	16U916	16U917
チェックボールキット - タングステンカーバイド ピストンボール (16◆) およびインテイクボール (24◆)	◆24A667	◆24A669
チェックボールキット - 316 ステンレス鋼 ピストンボール (16◆) およびインテイクボール (24◆)。440 ステンレス鋼またはタングステンカーバイドとの化学的適合性の問題を引き起こす材料とともに使用してください。	◆24P612	◆24P613
強化 PTFE V パッキングキット 強化 PTFE スロートパッキングとグランド、強化 PTFE ピストンパッキングとグランド、O リング、およびスプリング。耐化学性と高温で使用してください。	24J853	24J854

寸法

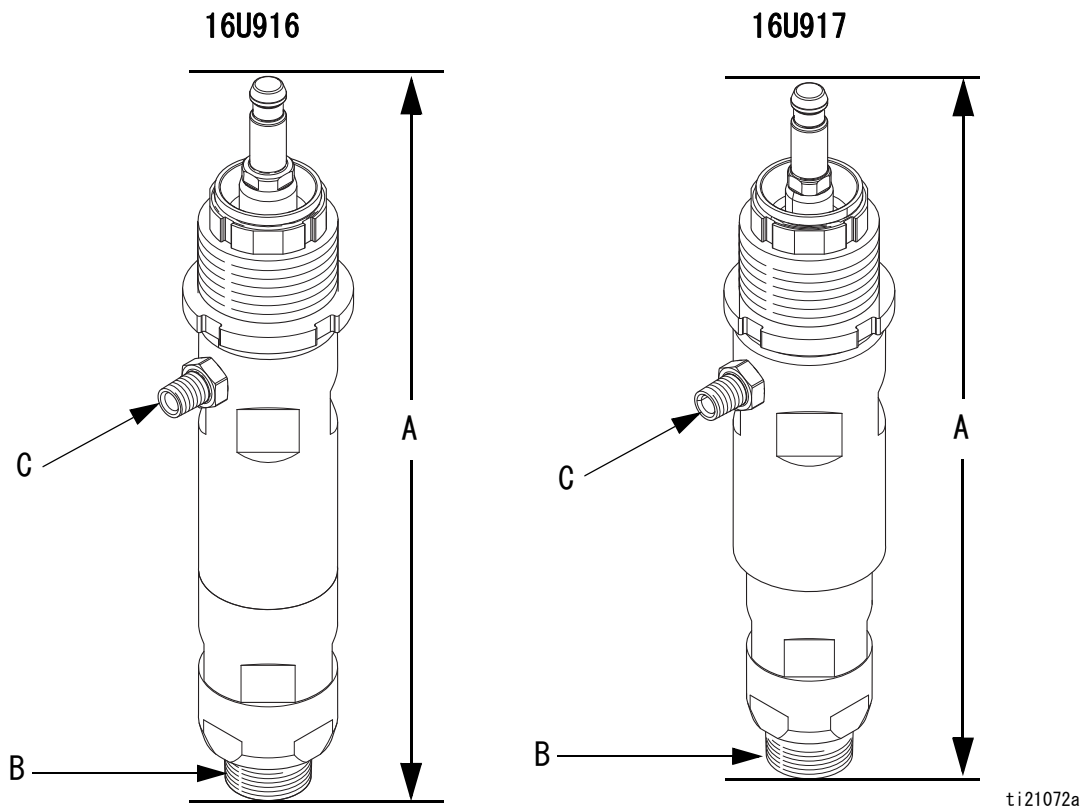


図 8

置換ポンプ	A (高さ*) mm (インチ)	B (インレットサイズ) インチ npt	C (アウトレットサイズ) インチ npt	重量 kg (ポンド)
16U916	386 (15.2)	31.8 mm (1-1/4 インチ)	9.5 mm (3/8 インチ)	7 (15.5)
16U917	399 (15.7)	31.8 mm (1-1/4 インチ)	9.5 mm (3/8 インチ)	7.3 (16.1)

* 高さはストロークの中央で測定されます。

技術データ

Merkur 高圧置換ポンプ		
	米国	メートル法
最高動作温度	160°F	71°C
ストローク長さ	2.5 インチ	63.5 mm
接液部品	炭素鋼、タングステンカーバイド、UHMWPE、PTFE	
最大液使用圧力		
16U916	7200 psi	50 MPa、500 bar
16U917	4800 psi	33 MPa、330 bar
インレット/アウトレットのサイズ		
液体インレットサイズ	31.8 mm (1-1/4 インチ) npt	
液体アウトレットサイズ	9.5 mm (3/8 インチ) npt	

Graco Standard Warranty

Graco warrants all equipment referenced in this document which is manufactured by Graco and bearing its name to be free from defects in material and workmanship on the date of sale to the original purchaser for use. With the exception of any special, extended, or limited warranty published by Graco, Graco will, for a period of twelve months from the date of sale, repair or replace any part of the equipment determined by Graco to be defective. This warranty applies only when the equipment is installed, operated and maintained in accordance with Graco's written recommendations.

This warranty does not cover, and Graco shall not be liable for general wear and tear, or any malfunction, damage or wear caused by faulty installation, misapplication, abrasion, corrosion, inadequate or improper maintenance, negligence, accident, tampering, or substitution of non-Graco component parts. Nor shall Graco be liable for malfunction, damage or wear caused by the incompatibility of Graco equipment with structures, accessories, equipment or materials not supplied by Graco, or the improper design, manufacture, installation, operation or maintenance of structures, accessories, equipment or materials not supplied by Graco.

This warranty is conditioned upon the prepaid return of the equipment claimed to be defective to an authorized Graco distributor for verification of the claimed defect. If the claimed defect is verified, Graco will repair or replace free of charge any defective parts. The equipment will be returned to the original purchaser transportation prepaid. If inspection of the equipment does not disclose any defect in material or workmanship, repairs will be made at a reasonable charge, which charges may include the costs of parts, labor, and transportation.

THIS WARRANTY IS EXCLUSIVE, AND IS IN LIEU OF ANY OTHER WARRANTIES, EXPRESS OR IMPLIED, INCLUDING BUT NOT LIMITED TO WARRANTY OF MERCHANTABILITY OR WARRANTY OF FITNESS FOR A PARTICULAR PURPOSE.

Graco's sole obligation and buyer's sole remedy for any breach of warranty shall be as set forth above. The buyer agrees that no other remedy (including, but not limited to, incidental or consequential damages for lost profits, lost sales, injury to person or property, or any other incidental or consequential loss) shall be available. Any action for breach of warranty must be brought within two (2) years of the date of sale.

GRACO MAKES NO WARRANTY, AND DISCLAIMS ALL IMPLIED WARRANTIES OF MERCHANTABILITY AND FITNESS FOR A PARTICULAR PURPOSE, IN CONNECTION WITH ACCESSORIES, EQUIPMENT, MATERIALS OR COMPONENTS SOLD BUT NOT MANUFACTURED BY GRACO. These items sold, but not manufactured by Graco (such as electric motors, switches, hose, etc.), are subject to the warranty, if any, of their manufacturer. Graco will provide purchaser with reasonable assistance in making any claim for breach of these warranties.

In no event will Graco be liable for indirect, incidental, special or consequential damages resulting from Graco supplying equipment hereunder, or the furnishing, performance, or use of any products or other goods sold hereto, whether due to a breach of contract, breach of warranty, the negligence of Graco, or otherwise.

Graco Information

For the latest information about Graco products, visit www.graco.com.

For patent information, see www.graco.com/patents.

**TO PLACE AN ORDER, contact your Graco distributor or call to identify the nearest distributor.
Phone: 612-623-6921 or Toll Free: 1-800-328-0211 Fax: 612-378-3505**

*All written and visual data contained in this document reflects the latest product information available at the time of publication.
Graco reserves the right to make changes at any time without notice.*

取扱説明書原文の翻訳。This manual contains Japanese. MM 332246

Graco Headquarters: Minneapolis

International Offices: Belgium, China, Japan, Korea

GRACO INC. AND SUBSIDIARIES · P.O. BOX 1441 · MINNEAPOLIS MN 55440-1441 · USA

Copyright 2013, Graco Inc. All Graco manufacturing locations are registered to ISO 9001.

www.graco.com

Revision E, June 2018