

# Merkur<sup>TM</sup> elektrostatiske sprøjtepakker

313683P

DA

*Til elektrostatiske lakerings- og belægningsformål i farlige eller ufarlige omgivelser, inklusive formål, der kræver opvarmet materiale, og formål, der benytter isocyanater, UV-belægninger og andre fugtfølsomme materialer.  
Kun til professionel brug.*

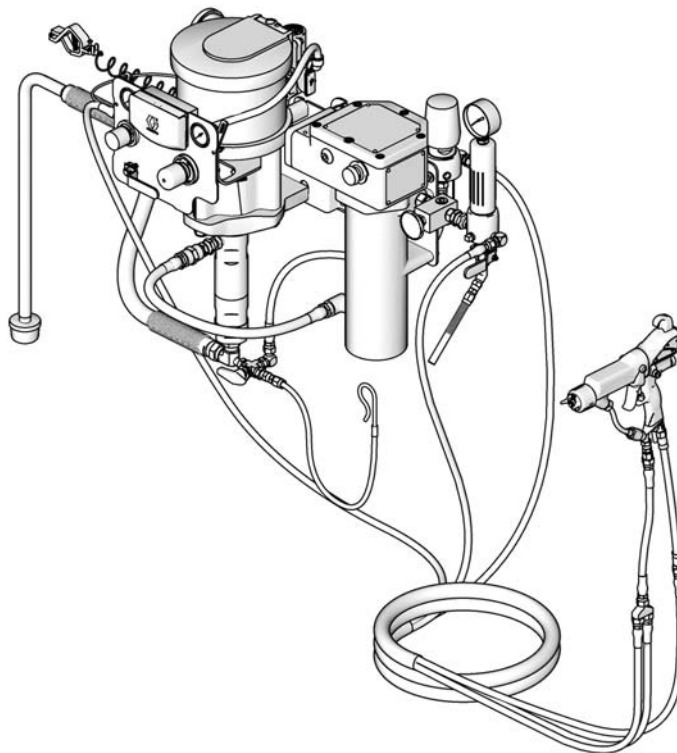


**Vigtige sikkerhedsforskrifter**

Læs alle advarsler og vejledninger i denne håndbog.  
Gem disse instruktioner.

Se side 8 til 13 for oplysninger om modeller, inklusive maksimalt arbejdstryk og godkendelser.

**Model G30W86  
vist her**



ti13209c



II 2 G c

# Indholdsfortegnelse










<b>Tilhørende håndbøger</b> .....	<b>3</b>	Aftræktersikring .....	21
<b>Advarsler</b> .....	<b>4</b>	Smørekop .....	22
<b>Vigtig information om tokomponentmateriale</b> ...	<b>7</b>	Spædning af pumpen .....	22
Betingelser for isocyanat .....	7	Installer sprøjtedysen .....	23
Selvantændelse af materiale .....	7	Justering af forstøvningen .....	23
Hold komponenterne A og B adskilte .....	7	Justering af sprøjtemønstre .....	24
Isocyanaters fugtfølsomhed .....	7	Nedlukning .....	24
Udskiftning af materialer .....	7	<b>Vedligeholdelse</b> .....	<b>25</b>
<b>Modeller</b> .....	<b>8</b>	Forebyggende vedligeholdelsesplan .....	25
Forhandlergodkendelser .....	9	Stram gevindskårne tilslutninger .....	25
Merkur 15:1 pakker, ambient (G15Wxx og G15Cxx) .....	9	Gennemskyl pumpen .....	25
Merkur blæsebælg 15:1 pakker, ambient (G15Bxx) .....	10	Smørekop .....	25
Merkur 18:1 pakker, ambient (G18Wxx og G18Cxx) .....	10	<b>Fejlfinding</b> .....	<b>26</b>
Merkur 18:1 pakker, opvarmet (G18Wxx) .....	10	<b>DataTrak betjeningsanordninger og indikatorer</b> .	<b>27</b>
Merkur 23:1 pakker, ambient (G23Wxx og G23Cxx) .....	11	<b>Drift af DataTrak</b> .....	<b>28</b>
Merkur blæsebælg 23:1 pakker, ambient (G23Bxx) .....	11	Opsætningsfunktion .....	28
Merkur 24:1 pakker, ambient (G24Wxx og G24Cxx) .....	11	Kørselstilstand .....	28
Merkur blæsebælg 24:1 pakker, ambient (G24Bxx) .....	12	<b>Komponenter</b> .....	<b>33</b>
Merkur 28:1 pakker, ambient (G28Wxx og G28Cxx) .....	12	Ambient modeller, vognmontering eller vægmontering .....	33
Merkur 28:1 pakker, opvarmet (G28Wxx og G28Cxx) .....	12	Blæsebælg, vognmontering .....	34
Merkur 30:1 pakker, ambient (G30Wxx og G30Cxx) .....	13	Opvarmede modeller, vognmontering eller vægmontering .....	36
Merkur 30:1 pakker, opvarmet (G30Wxx og G30Cxx) .....	13	Opvarmede modeller (fortsat) .....	38
Merkur blæsebælg 35:1 pakker, ambient (G35Bxx) .....	13	<b>Sæt</b> .....	<b>39</b>
<b>Montering</b> .....	<b>14</b>	Vægmonterings sæt 24A578 (ikke-blæsebælg) .	39
Generelle oplysninger .....	16	Vognmonterings sæt 256427 (ikke-blæsebælg) .	39
Oplæring af brugere .....	16	Blæsebælg, vognmonterings sæt 24E879 .....	40
Klargøring af arbejdsstedet .....	16	Blæsebælg, monterings sæt til luftregulering ...	40
Montering af pumpen .....	16	Sæt med kontrolpanel til pumpe og pistol .....	41
Udluft sprøjtekabinen .....	17	Monterings sæt til luftregulering (ikke-blæsebælg) .....	42
Komponenter .....	17	Sæt med 16 liter (5 gallon) sugeslange .....	42
Jordforbindelse .....	18	Sæt med 208 liter (55 gallon) sugeslange .....	42
Opsætning .....	19	PTFE-sugeslangesæt .....	42
<b>Betjening</b> .....	<b>21</b>	DataTrak .....	42
Trykaflastningsprocedure .....	21	Afløbsventilsæt 256425 .....	42
Gennemskyl udstyret, før det tages i brug .....	21	Overløbskammersæt 24E298 .....	42
		<b>Monterings størrelser</b> .....	<b>43</b>
		Vægbeslag (ikke-blæsebælg) .....	43
		<b>Tekniske data</b> .....	<b>44</b>
		<b>Pakkens vægt</b> .....	<b>45</b>
		<b>Graco-standardgaranti</b> .....	<b>46</b>
		<b>Oplysninger om Graco</b> .....	<b>46</b>

## Tilhørende håndbøger





Betjeningsvejledning	Beskrivelse
312792	Merkur stempelpumpe
312793	Merkur stempelpumpe til blæsebælg
312794	Merkur pumpesamling
312795	Merkur pumpesamling til blæsebælg
312796	NXT™ luftmotor
312797	Merkur ikke-opvarmede sprøjtepakker
312799	Merkur blæsebælg, ikke-opvarmede sprøjtepakker
313255	Merkur opvarmede sprøjtepakker
3A2495	Pro Xp AA sprøjtepistol
307273	Væskeafgangsfilter
309524	Viscon HP lakvarmer
306860	Returtryksregulator

# Advarsler

Følgende advarsler gælder opsætning, brug, jordforbindelse, vedligeholdelse og reparation af dette udstyr. Udråbstegnet alarmerer dig om en generel advarsel, og faresymbolerne henviser til procedurespecifikke risici. Når disse symboler fremgår i denne håndbogs hovedtekst, henvises der til disse advarsler. Der kan forekomme produktspecifikke faresymboler og advarsler, der ikke er beskrevet i dette afsnit, overalt i denne betjeningsvejlednings hovedtekst, hvor det er relevant.

 <b>ADVARSEL</b>	
   	<p><b>BRAND- OG EKSPLOSIONSFARE</b></p> <p>Brændbare dampe i et arbejdsområde, såsom dampe fra opløsningsmidler og maling, kan eksplodere eller antændes. Forebyggelse af brand- og eksplosionsrisiko:</p> <ul style="list-style-type: none"> <li>• Jordforbind udstyr, personale, genstande der sprøjtes og ledende genstande på arbejdsområder. Se vejledningen under <b>Jordforbindelse</b>.</li> <li>• Benyt kun jordforbundne, ledende luftforsyningslanger leveret af Graco.</li> <li>• Anvend og rengør kun udstyret på et sted med god udluftning.</li> <li>• Benyt rengøringsmidler med højst mulig antændelsestemperatur til rengøring eller gennemskylning af udstyret.</li> <li>• Sluk altid for elektrostatikken under gennemskylning, rengøring eller reparation af udstyret.</li> <li>• Hvis der opstår statisk gnistdannelse, eller du mærker elektrisk stød, skal pumpearbejdet <b>standses øjeblikkeligt</b>. Anvend ikke udstyret, før du har lokaliseret og afhjulpet problemet.</li> <li>• Fjern alle antændelseskilder, f.eks. vågeblus, cigaretter og bærbare elektriske lamper, og undgå faren ved statiske buedannelser fra plastforhæng.</li> <li>• Sæt ikke stik i stikkontakter, tag ikke stik ud, og tænd og sluk ikke lys, når der forefindes brændbare dampe.</li> <li>• Sørg for, at arbejdsområdet er ryddeligt, samt at der ikke forefindes f.eks. opløsningsmidler, klude og benzin.</li> <li>• Kontrollér dagligt pistolens modstand.</li> <li>• Sørg for, at der er et velfungerende brandslukningsapparat på arbejdsområdet.</li> </ul>
 	<p><b>SPECIELLE BETINGELSER FOR SIKKER BRUG</b></p> <p>Udstyret skal overholde følgende betingelser for at undgå farlige forhold, der kan medføre brand eller eksplosion.</p> <ul style="list-style-type: none"> <li>• Alle etiketter og mærkningsmaterialer skal rengøres med en fugtig klud (eller lignende).</li> <li>• Det elektroniske overvågningssystem skal være jordforbundet. Se vejledning under <b>Jordforbindelse</b>.</li> </ul>
 	<p><b>FARE FOR ELEKTRISK STØD</b></p> <p>Dette udstyr skal jordes. Forkert jordforbindelse, opsætning eller brug af systemet kan medføre elektrisk stød.</p> <ul style="list-style-type: none"> <li>• Luk for luftforsyningen før reparation af udstyret.</li> <li>• Alle elektriske tilslutninger skal foretages af en uddannet elektriker og opfylde alle lokale love og regler.</li> <li>• Undgå at røre ved pistolelektroden, når elektrostatikken er tændt.</li> <li>• Må ikke udsættes for regn. Skal opbevares indendørs.</li> </ul>

# ⚠ ADVARSEL

	<p><b>FARE FOR INJICERING GENNEM HUDEN</b></p> <p>Væske under højt tryk fra pistolen, utætte slanger eller sprængte komponenter kan gennemtrænge huden. Skaden kan se ud som et almindeligt snitsår, men skal betragtes som en alvorlig personskade, der kan medføre behov for amputation. <b>Søg lægehjælp øjeblikkeligt (kirurgisk behandling).</b></p> <ul style="list-style-type: none"> <li>• Foretag ikke sprøjtearbejde uden dyseholder og aftrækkesikring monteret.</li> <li>• Aktivér aftrækkesikringen, når sprøjten ikke anvendes.</li> <li>• Ret aldrig pistolen mod andre personer eller mod nogen del af kroppen.</li> <li>• Læg aldrig din hånd eller fingre over sprøjtedysen.</li> <li>• Forsøg ikke at standse eller afbøje lækager med hænderne, kroppen, handsker eller klude.</li> <li>• Følg <b>Trykaflastningsproceduren</b>, når du standser sprøjtearbejdet, og før du rengør, undersøger eller efterser udstyret.</li> <li>• Tilspænd alle væsketilslutninger, før dette udstyr tages i anvendelse.</li> <li>• Kontrollér slanger og koblinger dagligt. Udskift slidte eller beskadigede dele øjeblikkeligt.</li> </ul>
	<p><b>FARE VED UHENSIGTSMÆSSIG ANVENDELSE AF UDSTYR</b></p> <p>Forkert anvendelse kan forårsage død eller alvorlig personskade.</p> <ul style="list-style-type: none"> <li>• Betjen aldrig enheden, hvis du er træt eller har indtaget medicin eller alkohol.</li> <li>• Overskrid aldrig det maksimale arbejdstryk eller den maksimalt tilladte temperatur for den svageste komponent i systemet. Se <b>Tekniske data</b> i alle udstyrshåndbøgerne.</li> <li>• Anvend væsker og opløsningsmidler, der er kemisk forenelige med dette udstyrs våddede. Se <b>Tekniske data</b> i alle udstyrshåndbøgerne. Læs advarslerne fra producenterne af væske- og opløsningsmidler. Fuldstændige oplysninger om det pågældende materiale fås ved at bede producenten eller forhandleren om det relevante materialesikkerhedsdataark (MSDS).</li> <li>• Undgå at forlade arbejdsområdet, når udstyret er tilsluttet strøm eller står under tryk. Sluk for hele udstyret, og følg <b>Trykaflastningsproceduren</b>, når udstyret ikke er i brug.</li> <li>• Kontrollér udstyret dagligt. Reparér eller udskift nedslidte eller beskadigede dele øjeblikkeligt, og benyt kun originale dele fra fabrikanten.</li> <li>• Foretag aldrig ændringer eller modifikationer på udstyret.</li> <li>• Anvend kun udstyret til dets påtænkte formål. Yderligere oplysninger fås ved henvendelse til Graco-forhandleren.</li> <li>• Slanger og kabler skal altid føres i sikker afstand fra trafikerede områder, skarpe kanter, bevægelige dele og varme overflader.</li> <li>• Slangerne må ikke knækkes eller bøjes for meget, og slangerne må ikke anvendes til at trække udstyret.</li> <li>• Der må ikke opholde sig børn eller dyr i arbejdsområdet.</li> <li>• Overhold alle relevante gældende love og bestemmelser.</li> </ul>
	<p><b>FARE I FORBINDELSE MED BEVÆGELIGE DELE</b></p> <p>Bevægelige dele kan klemme, afskære eller amputere fingre og andre kropsdele.</p> <ul style="list-style-type: none"> <li>• Hold sikker afstand til alle bevægelige dele.</li> <li>• Anvend ikke udstyret med afskærmninger eller dæksler afmonteret.</li> <li>• Tryksat udstyr kan starte uden varsel. Før du kontrollerer, flytter eller foretager eftersyn på udstyret, skal du følge <b>Trykaflastningsproceduren</b> og frakoble alle strømkilder.</li> </ul>
	<p><b>FARE FOR GIFTIGE VÆSKER ELLER DAMPE</b></p> <p>Giftige væsker eller dampe kan forårsage alvorlig personskade eller i værste fald døden, hvis væsken sprøjtes i øjnene eller på huden, indåndes eller sluges.</p> <ul style="list-style-type: none"> <li>• Læs MSDS'erne for at blive bekendt med de konkrete farer ved den væske, du arbejder med.</li> <li>• Opbevar farlige væsker i godkendte beholdere, og bortskaf dem i henhold til gældende bestemmelser.</li> <li>• Brug altid kemisk uigennemtrængelige handsker, når udstyret anvendes, doseres eller rengøres.</li> </ul>

## **ADVARSEL**








### **PERSONLIGT BESKYTTELSESUDSTYR**

For at beskytte dig selv mod alvorlige skader såsom øjenskader, tab af hørelse, inhalering af giftige dampe og forbrændinger, er det nødvendigt, at du bruger passende beskyttelsesudstyr, når du betjener, reparerer eller er i nærheden af udstyret. Sådant udstyr inkluderer, men er ikke begrænset til:

- Øjen- og høreværn.
- Åndedrætsværn, beskyttelsesbeklædning og -handsker som anbefalet af væske- og opløsningsmiddelsproducenten.

# Vigtig information om tokomponentmateriale

## Betingelser for isocyanat

						
---	---	---	---	---	--	--



Sprøjtning eller dosering af materialer, som indeholder isocyanater, danner potentielt skadelige tåger, dampe og forstøvede partikler.

Læs materialeproducentens advarsler og MSDS for at lære de specifikke farer og foranstaltninger forbundet med isocyanater at kende.

Undgå indånding af isocyanattåger, -dampe og atomiserede partikler ved at sørge for tilstrækkelig udluftning i arbejdsområdet. Hvis ikke det er muligt at skabe tilstrækkelig udluftning, er det påkrævet at alle i arbejdsområdet anvender trykluffforsynet respirator.



For at forhindre kontakt med isocyanater er det også påkrævet, at alle i arbejdsområdet bruger passende personligt beskyttelsesudstyr, inklusive kemisk uigennemtrængelige handsker, støvler, forklæder og beskyttelsesbriller.

## Selvantændelse af materiale

						
---	---	--	--	--	--	--

Nogle materialer kan blive selvantændende, hvis de påføres i for tykke lag. Læs materialeproducentens advarsler og MSDS.

## Hold komponenterne A og B adskilte

						
---	---	--	--	--	--	--

Der kan forekomme krydsforurening i hærdet materiale i væskeslanger, hvilket kan medføre alvorlig personskade eller beskadigelse af udstyret. For at undgå krydsforurening af pistolens våddele må A-komponentens (isocyanat) og B-komponentens (harpiks) dele **aldrig** byttes om.

## Isocyanaters fugtfølsomhed

Isocyanater (ISO) er katalysatorer, der bruges i belægninger med to komponenter. ISO reagerer med fugt (som f.eks. luftfugtighed) og danner små, hårde, slibende krystaller, som opslæmmes i væsken. Til sidst dannes der en film på overfladen, og ISO'et vil begynde at stivne, og dermed øge viskositeten. Dette delvist hærdede ISO vil i så fald reducere alle våddelenes ydelsesevne og levetid.

**BEMÆRK:** Mængden af filmdannelse og krystalliseringshastigheden afhænger af ISO-blandingen, luftfugtigheden og temperaturen.

Sådan forhindres det, at ISO udsættes for fugt:

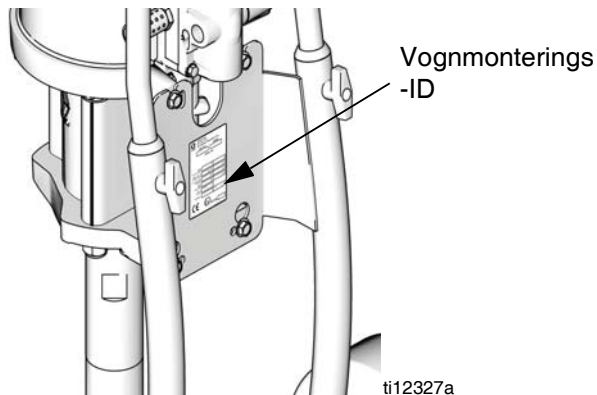
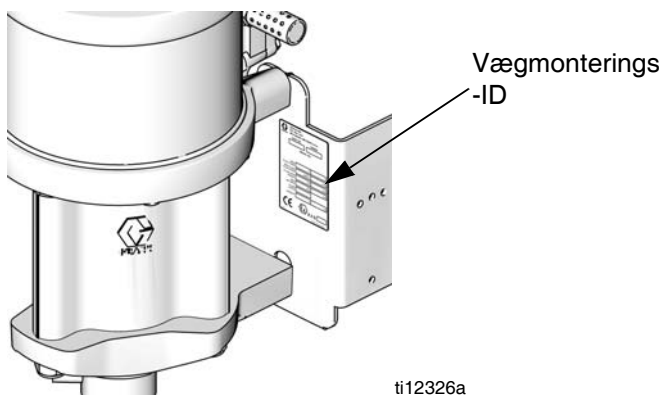
- Anvend altid en forseglede beholder med et tørremiddel i udluftningen eller luftomgivelser med nitrogen. Opbevar **aldrig** ISO i en åben beholder.
- Brug fugtbestandige slanger, der er specifikt designet til ISO, såsom dem, der følger med dit system.
- Brug aldrig regenererede opløsningsmidler, som kan indeholde fugt. Hold altid beholdere med opløsningsmidler lukkede, når de ikke er i brug.
- Brug aldrig opløsningsmidler på den ene side, hvis de er blevet kontamineret fra den anden side.
- Smør altid gevinddele med ISO pumpeolie eller fedtstof, når de samles igen.

## Udskiftning af materialer

- Ved udskiftning af materialer, skal udstyret skylles igennem flere gange for at sikre, at det er helt rent.
- Rengør altid væskeindtagets filtersier efter gennemskylning.
- Kontrollér den kemiske kompatibilitet med din materialeproducent.
- De fleste materialer bruger ISO på A-siden, men nogle bruger ISO på B-siden.

# Modeller













Kontrollér identifikationspladen (ID) for at se det 6-cifrede delnummer til din pakke. Brug følgende matrix og oversigter til at definere delene i din pakke. For eksempel, pakkenummer **G30C76** står for en Merkur pakke (**G**) med en pumpe med størrelsesforholdet 30:1 (**30**), vognmontering (**C**) samt komponenterne, der er vist for (**76**) i oversigten på side 13.



<b>G</b>	<b>30</b>		<b>C</b>		<b>76</b>
Første ciffer	Andet og tredje ciffer (Størrelsesforhold)		Fjerde ciffer (Pakke type)		Femte og sjette ciffer (Komponent inkluderet)
<b>G</b> (Merkur pakke)	<b>15</b>	15:1	<b>C</b>	Vognmontering	Se i oversigterne, side 9 - 13
	<b>18</b>	18:1	<b>W</b>	Vægmontering	
	<b>23</b>	23:1	<b>B</b>	Blæsebælgpumpe - vogn- eller vægmontering	
	<b>24</b>	24:1			
	<b>28</b>	28:1			
	<b>30</b>	30:1			
	<b>35</b>	35:1			



## Forhandlergodkendelser

<b>Merkur ikke-opvarmede elektrostatiske pakker</b> G15W57, G15W58, G15C85, G15C86, G18W11, G18W12, G18C09, G18C10, G23W13, G23W14, G23C15, G23C16, G24W11, G24W12, G24C13, G24C14, G28W15, G28W16, G28C13, G28C14, G30W77, G30W78, G30C75, G30C76,	  <b>II 2 G c IIA T3</b>
<b>Merkur opvarmede elektrostatiske pakker</b> G18W13, G18W14, G28W21–G28W24, G28C19–G28C22, G30W83–G30W86, G30C81–G30C84M	  <b>II 2 G c IIA T2</b>
<b>Merkur elektrostatiske pakker til blæsebælg</b> G15B83, G15B84, G23B33, G23B34, G24B33, G24B34, G35B33, G35B34	  <b>II 2 G c IIA T3</b>
<b>Pro™ Xp 85 manuel elektrostatisk luftstøttet sprøjtepistol</b>	<p><i>Til brug i klasse I div. I farlige omgivelser, der anvender gruppe D sprøjtematerialer.</i></p>  <p><i>Til brug i gruppe II, zone 1-områder, der anvender gruppe IIA sprøjtematerialer.</i></p>   <b>II 2 G EEx 0,24mJ</b>
<b>DataTrak™ Module</b>	  <b>0359</b>  <b>II 1 G</b> Ex ia IIA T3 Ga ITS13ATEX27862X Intertek 9902471 Klasse I, div. 1 Gruppe D T3A

## Merkur 15:1 pakker, ambient (G15Wxx og G15Cxx)

Maksimalt luftindgangstryk: 0,7 MPa (7 bar, 100 psi)

Maksimalt væskedriftstryk: 10,3 MPa (103 bar, 1500 psi)

Model		Pumpe-samling	Maksimal væskegen-nemstrøm-ningsrate gpm (lpm)	Luftregu-lerings-anordnin-ger på pumpe og pistol	Slanger				Valgmuligheder		
Væg-monte-ring	Vogn-monte-ring				Pistol-væske-slange	Pistolvæ-skeflexs-lange	Pistol-luft-slange	Pistolluft-stavslange	Sifon-sæt	Væske-filter	DataTrak
G15W57	G15C85	W15FAS	2,4 (9,0)	✓	✓	✓	✓	✓	✓	✓	
G15W58	G15C86	W15FBS	2,4 (9,0)	✓	✓	✓	✓	✓	✓	✓	✓

## Merkur blæsebælg 15:1 pakker, ambient (G15Bxx)

Maksimalt luftindgangstryk: 0,7 MPa (7 bar, 100 psi)

Maksimalt væskedriftstryk: 10,3 MPa (103 bar, 1500 psi)

Model	Pumpe-samling	Maksimal væskegen-nemstrøm-ningsrate gpm (lpm)	Luftregule-rings-anordning er på pumpe og pistol	Slanger				Valgmuligheder		
				Pistol-væske-slange	Pistolvæ-skeflex-slange	Pistolluft-slange	Pistolluft-stavslange	Sifon-sæt	Væske-filter	DataTrak
G15B83	B15FA0	2,4 (9,0)	✓	✓	✓	✓	✓	✓	✓*	
G15B84	B15FB0	2,4 (9,0)	✓	✓	✓	✓	✓	✓	✓*	✓

\* Væskefilter inkluderer aftapningsventil.

## Merkur 18:1 pakker, ambient (G18Wxx og G18Cxx)

Maksimalt indgangslufttryk: 0,7 MPa (7 bar, 100 psi)

Maksimalt væskedriftstryk: 12,4 MPa (124 bar, 1800 psi)

Model		Pumpe-samling	Maksimal væskegen-nemstrøm-ningsrate gpm (lpm)	Luftregule-rings-anordning er på pumpe og pistol	Slanger				Valgmuligheder		
Væg-monte-ring	Vogn-monte-ring				Pistol-væske-slange	Pistolvæ-skeflex-slange	Pistol-luft-slange	Pistolluft-stavslange	Sifon-sæt	Væs-kefilter	DataTrak
G18W11	G18C09	W18EAS	2,0 (7,5)	✓	✓	✓	✓	✓	✓	✓	
G18W12	G18C10	W18EBS	2,0 (7,5)	✓	✓	✓	✓	✓	✓	✓	✓

## Merkur 18:1 pakker, opvarmet (G18Wxx)

Maksimalt indgangslufttryk: 0,7 MPa (7 bar, 100 psi)

Maksimalt væskedriftstryk: 12,4 MPa (124 bar, 1800 psi)

Model	Pumpe-samling	Maksimal væskegen-nemstrøm-ningsrate gpm (lpm)	Luftregule-rings-anordning er på pumpe og pistol	Slanger				Valgmuligheder		
				Pistol-væske-slange	Pistolvæ-skeflex-slange	Pistolluft-slange	Pistolluft-stavslange	Sifon-sæt	Væske-filter	DataTrak
G18W13	W18EAS	2,0 (7,5)	✓	✓	✓	✓	✓	✓	✓	
G18W14	W18EBS	2,0 (7,5)	✓	✓	✓	✓	✓	✓	✓	✓

## Merkur 23:1 pakker, ambient (G23Wxx og G23Cxx)

Maksimalt indgangslufttryk: 0,7 MPa (7 bar, 100 psi)

Maksimalt væskedriftstryk: 15,9 MPa (159 bar, 2300 psi)

Model		Pumpe-samling	Maksimal væskegen-nemstrøm-ningsrate gpm (lpm)	Luftregule-ringsanord-ninger på pumpe og pistol	Slanger				Valgmuligheder		
Væg-monte-ring	Vogn-monte-ring				Pistol-væske-slange	Pistolvæ-skeflex-slange	Pistol-luft-slange	Pistolluft-stav-slange	Sifon-sæt	Væske-filter	DataTrak
G23W13	G23C15	W23DAS	1,6 (6,0)	✓	✓	✓	✓	✓	✓	✓	
G23W14	G23C16	W23DBS	1,6 (6,0)	✓	✓	✓	✓	✓	✓	✓	✓

## Merkur blæsebælg 23:1 pakker, ambient (G23Bxx)

Maksimalt luftindgangstryk: 0,7 MPa (7 bar, 100 psi)

Maksimalt væskedriftstryk: 15,9 MPa (159 bar, 2300 psi)

Model	Pumpe-samling	Maksimal væskegen-nemstrøm-ningsrate gpm (lpm)	Luftregule-ringsanord-ninger på pumpe og pistol	Slanger				Valgmuligheder		
				Pistol-væske-slange	Pistolvæ-skeflex-slange	Pistol-luft-slange	Pistolluft-stavslange	Sifon-sæt	Væske-filter	DataTrak
G23B33	B23DA0	1,6 (6,0)	✓	✓	✓	✓	✓	✓	✓*	
G23B34	B23DB0	1,6 (6,0)	✓	✓	✓	✓	✓	✓	✓*	✓

\* Væskefilter inkluderer aftapningsventil.

## Merkur 24:1 pakker, ambient (G24Wxx og G24Cxx)

Maksimalt indgangslufttryk: 0,7 MPa (7 bar, 100 psi)

Maksimalt væskedriftstryk: 16,5 MPa (165 bar, 2400 psi)

Model		Pumpe-samling	Maksimal væskegen-nemstrøm-ningsrate gpm (lpm)	Luftregule-ringsanord-ninger på pumpe og pistol	Slanger				Valgmuligheder		
Væg-monte-ring	Vogn-monte-ring				Pistol-væske-slange	Pistolvæ-skeflex-slange	Pistol-luft-slange	Pistolluft-stavslange	Sifon-sæt	Væs-kefil-ter	DataTrak
G24W11	G24C13	W24FAS	2,4 (9,0)	✓	✓	✓	✓	✓	✓	✓	
G24W12	G24C14	W24FBS	2,4 (9,0)	✓	✓	✓	✓	✓	✓	✓	✓

## Merkur blæsebælg 24:1 pakker, ambient (G24Bxx)

Maksimalt luftindgangstryk: 0,7 MPa (7 bar, 100 psi)

Maksimalt væskedriftstryk: 16,5 MPa (165 bar, 2400 psi)

Model	Pumpesamling	Maksimal væskegen-nemstrøm-ningsrate gpm (lpm)	Luftregule-ringsanord-ninger på pumpe og pistol	Slangere				Valgmuligheder		
				Pistol-væske-slange	Pistolvæ-skeflexs-lange	Pistol-luft-slange	Pistolluft-stavslange	Sifon-sæt	Væske-filter	DataTrak
G24B33	B24FA0	2,4 (9,0)	✓	✓	✓	✓	✓	✓	✓*	
G24B34	B24FB0	2,4 (9,0)	✓	✓	✓	✓	✓	✓	✓*	✓

\* Væskefilter inkluderer aftapningsventil.

## Merkur 28:1 pakker, ambient (G28Wxx og G28Cxx)

Maksimalt indgangslufttryk: 0,7 MPa (7 bar, 100 psi)

Maksimalt væskedriftstryk: 19,3 MPa (193 bar, 2800 psi)

Model		Pumpesamling	Maksimal væskegen-nemstrøm-ningsrate gpm (lpm)	Luftregule-ringsanord-ninger på pumpe og pistol	Slangere				Valgmuligheder		
Vægmon-tering	Vogn-monte-ring				Pistol-væske-slange	Pistolvæ-skeflexs-lange	Pistol-luft-slange	Pistolluft-stavslange	Sifon-sæt	Væske-filter	DataTrak
G28W15	G28C13	W28EAS	2,0 (7,5)	✓	✓	✓	✓	✓	✓	✓	
G28W16	G28C14	W28EBS	2,0 (7,5)	✓	✓	✓	✓	✓	✓	✓	✓
---	G28C23	W28EAS	2,0 (7,5)	✓	✓	✓	✓	✓	✓	✓	
---	G28C25	W28EAS	2,0 (7,5)	✓	✓	✓	✓	✓	✓	✓	

## Merkur 28:1 pakker, opvarmet (G28Wxx og G28Cxx)

Maksimalt indgangslufttryk: 0,7 MPa (7 bar, 100 psi)

Maksimalt væskedriftstryk: 19,3 MPa (193 bar, 2800 psi)

Model		Pumpesamling	Maksimal væskegen-nemstrøm-ningsrate gpm (lpm)	Lakvar-mer Volt Ampere	Luftregule-ringsanord-ninger på pumpe og pistol	Slangere				Valgmuligheder		
Væg-monte-ring	Vogn-monte-ring					Pistol-væske-slange	Pistolvæ-skeflexs-lange	Pistol-luft-slange	Pistolluft-stavslange	Sifon-sæt	Væske-filter	DataTrak
G28W21	G28C19	W28EAS	2,0 (7,5)	120 V 19,2 Amp	✓	✓	✓	✓	✓	✓	✓	
G28W22	G28C20	W28EBS	2,0 (7,5)	120 V 19,2 Amp	✓	✓	✓	✓	✓	✓	✓	✓
G28W23	G28C21	W28EAS	2,0 (7,5)	240 V 16,7 Amp	✓	✓	✓	✓	✓	✓	✓	
G28W24	G28C22	W28EBS	2,0 (7,5)	240 V 16,7 Amp	✓	✓	✓	✓	✓	✓	✓	✓

## Merkur 30:1 pakker, ambient (G30Wxx og G30Cxx)

Maksimalt indgangslufttryk: 0,7 MPa (7 bar, 100 psi)

Maksimalt væskedriftstryk: 20,7 MPa (207 bar, 3000 psi)

Model		Pumpe-samling	Maksimal væskegen-nemstrøm-ningsrate gpm (lpm)	Luftregule-ringsanord-ninger på pumpe og pistol	Slanger				Valgmuligheder		
Væg-monte-ring	Vogn-monte-ring				Pistol-væske-slange	Pistolvæ-skeflex-slange	Pistol-luft-slange	Pistolluft-stavslange	Sifon-sæt	Væske-filter	DataTrak
G30W77	G30C75	W30CAS	1,2 (4,5)	✓	✓	✓	✓	✓	✓	✓	
G30W78	G30C76	W30CBS	1,2 (4,5)	✓	✓	✓	✓	✓	✓	✓	✓
---	G30C87	W30CAS	1,2 (4,5)	✓	✓	✓	✓	✓	✓	✓	
---	G30C89	W30CAS	1,2 (4,5)	✓	✓	✓	✓	✓	✓	✓	

## Merkur 30:1 pakker, opvarmet (G30Wxx og G30Cxx)

Maksimalt indgangslufttryk: 0,7 MPa (7 bar, 100 psi)

Maksimalt væskedriftstryk: 20,7 MPa (207 bar, 3000 psi)

Model		Pumpe-samling	Maksimal væskegen-nemstrøm-ningsrate gpm (lpm)	Lakvarmer Volt Ampere	Luftregule-ringsanord-ninger på pumpe og pistol	Slanger				Valgmuligheder		
Væg-monte-ring	Vogn-monte-ring					Pistol-væske-slange	Pistolvæ-skeflex-slange	Pistol-luft-slange	Pistolluft-stavslange	Sifon-sæt	Væske-filter	DataTrak
G30W83	G30C81	W30CAS	1,2 (4,5)	120 V 19,2 Amp	✓	✓	✓	✓	✓	✓	✓	
G30W84	G30C82	W30CBS	1,2 (4,5)	120 V 19,2 Amp	✓	✓	✓	✓	✓	✓	✓	
G30W85	G30C83	W30CAS	1,2 (4,5)	240 V 16,7 Amp	✓	✓	✓	✓	✓	✓		
G30W86	G30C84	W30CBS	1,2 (4,5)	240 V 16,7 Amp	✓	✓	✓	✓	✓	✓	✓	

## Merkur blæsebælg 35:1 pakker, ambient (G35Bxx)

Maksimalt luftindgangstryk: 0,7 MPa (7 bar, 100 psi)

Maksimalt væskedriftstryk: 20,7 MPa (207 bar, 3000 psi)

Model	Pumpe-samling	Maksimal væskegen-nemstrøm-ningsrate gpm (lpm)	Luftregule-ringsanord-ninger på pumpe og pistol	Slanger				Valgmuligheder		
				Pistol-væske-slange	Pistolvæ-skeflex-slange	Pistol-luft-slange	Pistolluft-stavslange	Sifon-sæt	Væske-filter	DataTrak
G35B33	B35DA0	1,6 (6,0)	✓	✓	✓	✓	✓	✓	✓*	
G35B34	B35DB0	1,6 (6,0)	✓	✓	✓	✓	✓	✓	✓*	✓

\* Væskefilter inkluderer aftapningsventil.

# Montering

Komponenterne i pakkerne varierer. Se side 9 til 13 for at se hvilke komponenter, der er inkluderet i din model. Dele, der er betegnet som tilbehør, er ikke inkluderet i pakkerne.

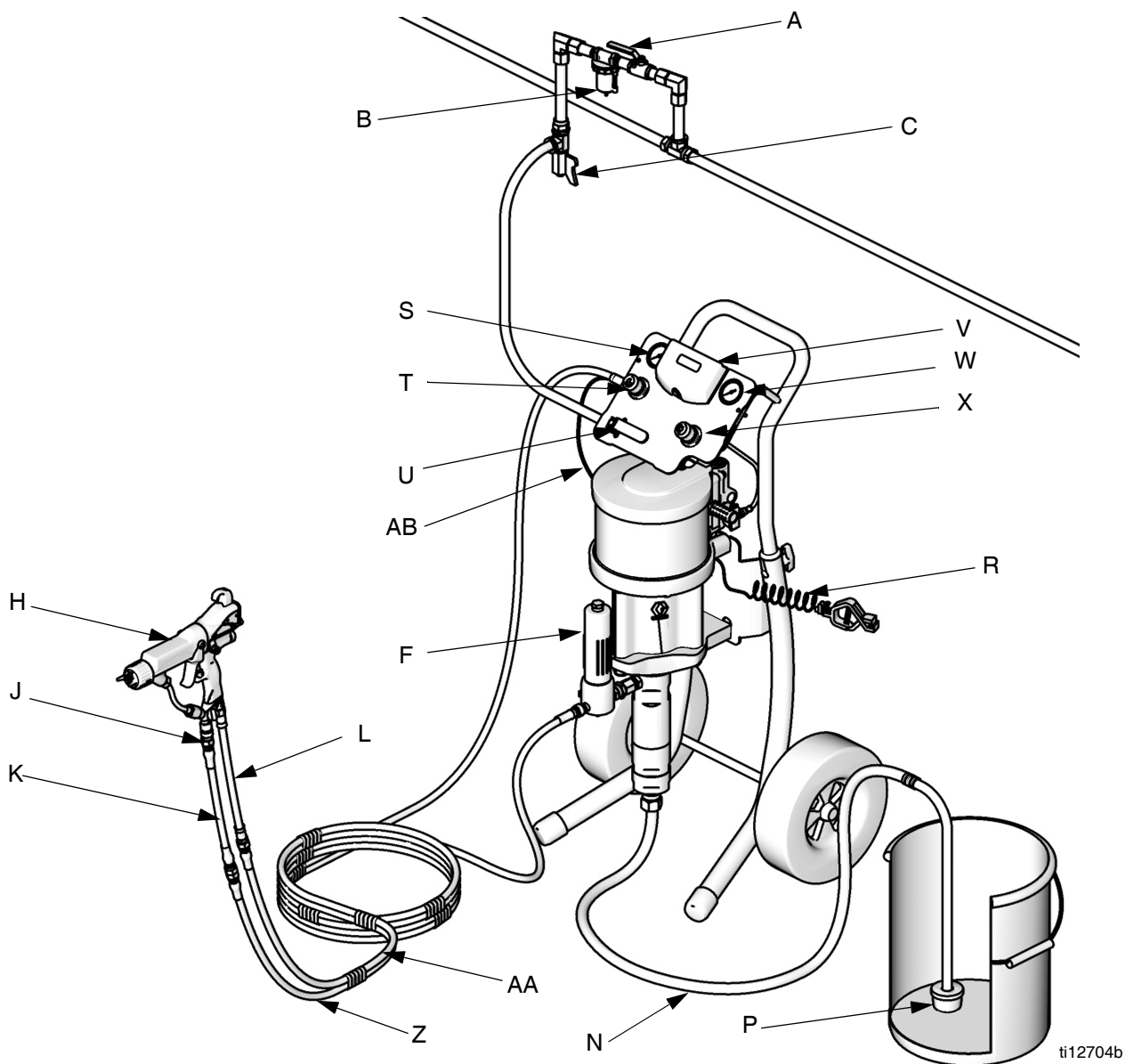


FIG. 1. Typisk montering, ambient, model G30C76 vist her.

**Nøgle:**

- |   |   |    |   |
|---|---|----|---|
| A | Luftlukkeventil (tilbehør)                        | S  | Pistolens lufttrykmåler                       |
| B | Luftfilter (tilbehør)                             | T  | Pistolens lufttrykregulator                   |
| C | Vandlås til trykslange og udløbsventil (tilbehør) | U  | Hovedudluftningsventil (påkrævet)             |
| F | Væskefilter                                       | V  | DataTrak                                      |
| H | Elektrostatisk luftstøttet sprøjtepistol          | W  | Pumpens lufttrykmåler                         |
| J | Pistoldrejeled                                    | X  | Pumpens lufttryksregulator                    |
| K | Væskeflexslange                                   | Y  | Indlæg (på modeller uden DataTrak), se FIG. 2 |
| L | Luftflexslange                                    | Z  | Elektrisk ledende pistolvæskeslange           |
| N | Sugeslange og -rør                                | AA | Elektrisk ledende pistolluftslange            |
| P | Filtersigte                                       | AB | Jordkabel til elektrostatisk sprøjtepistol    |
| R | Jordkabel til pumpe                               |    |   |

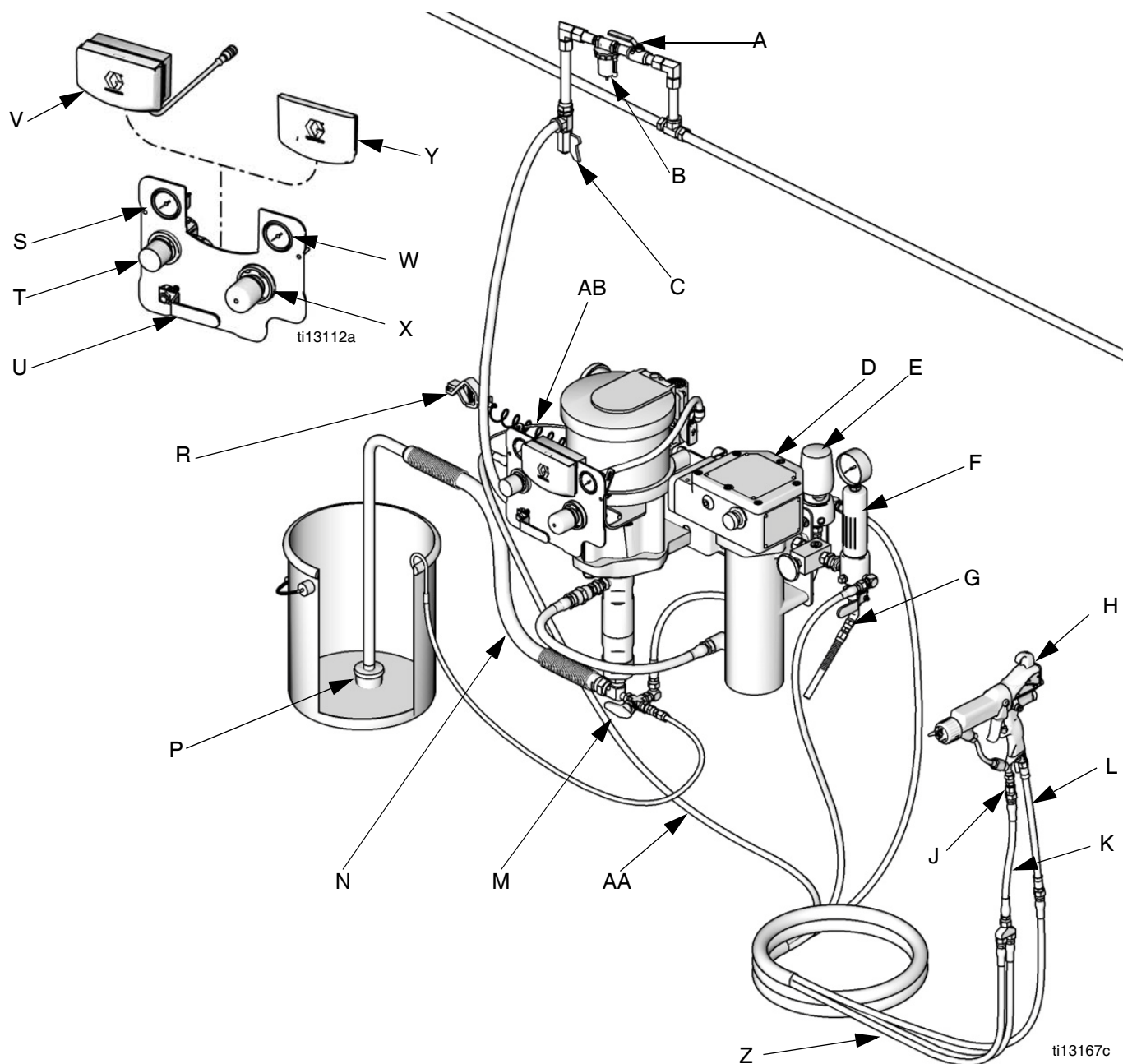


FIG. 2. Typisk montering, opvarmet, model G30W86 vist her

**Nøgle:**

- |   |   |    |   |
|---|---|----|---|
| A | Luftlukkeventil (tilbehør)                        | N  | Sugeslange og -rør                                    |
| B | Luftfilter (tilbehør)                             | P  | Filtersigte   |
| C | Vandlås til trykslange og udløbsventil (tilbehør) | R  | Jordkabel til pumpe                                   |
| D | Væskeradiator                                     | S  | Pistolens lufttrykmåler                               |
| E | Returtryksregulator                               | T  | Pistolens lufttrykregulator                           |
| F | Væskefilter                                       | U  | Hovedudluftningsventil (påkrævet)                     |
| G | Væskeafgangsventil                                | V  | DataTrak  |
| H | Elektrostatisk luftstøttet sprøjtepistol          | W  | Pumpens lufttrykmåler                                 |
| J | Pistoldrejeled                                    | X  | Pumpens lufttrykregulator                             |
| K | Væskeflexslange                                   | Y  | Indlæg (til modeller uden DataTrak)                   |
| L | Luftflexslange                                    | Z  | Elektrisk ledende opvarmet væskeforsyning/returslange |
| M | 3-vejs ventil                                     | AA | Elektrisk ledende pistolluftslange                    |
|   |   | AB | Jordkabel til elektrostatisk sprøjtepistol            |

## Generelle oplysninger

**BEMÆRK:** Referencenumre og -bogstaver i parentes i teksten henviser til de tilsvarende tal og bogstaver på figurer og tegninger.

**BEMÆRK:** Anvend altid originale Graco-reservedele og tilbehør, der fås hos din Graco-forhandler. Hvis du anvender eget tilbehør, skal du forvisse dig om, at det har den rette størrelse og er korrekt dimensioneret til det tryk, der anvendes på dit system.

FIG. 1 og FIG. 2 er kun en guide til valg og montering af systemkomponenter og tilbehør. Kontakt din Graco-forhandler og få hjælp til at designe et system, der opfylder dine specielle behov.

## Oplæring af brugere

Alle personer, der anvender udstyret, skal oplæres i brugen af alle systemkomponenter samt korrekt håndtering af alle væsker. Alle brugere skal omhyggeligt læse alle brugsanvisninger, skilte og mærkater, før de tager udstyret i anvendelse.

## Klargøring af arbejdsstedet

Sørg for, at tilførslen af trykluft er tilstrækkelig.

### BEMÆRK

Tryklufften til pistolen skal være ren og tør for at undgå beskadigelse af finishen. Brug et kulluftfilter i hovedluftledningen.

Træk en trykluftslange fra luftkompressoren til pumpestedet. Din pumpes luftforbrug kan findes i ydelseskemaet i håndbogen til dit pumpesæt. Sørg for, at alle luftslanger har den rette størrelse og er korrekt dimensionerede til trykket på dit system. Brug kun elektrisk ledende slanger. Luftslangen bør have et 3/8 npt(m)-gevind. Det anbefales, at der anvendes en lynkobling.

Sæt en udluftningsventil (A) på luftledningen for at isolere luftledningskomponenterne i forbindelse med eftersyn. Montér et luftledningsfilter (B) samt en fugtudskiller og aftapningsventil (C) for at fjerne fugt og forurenende stoffer fra den tilførte trykluft.

Hold arbejdsstedet fri for eventuelle forhindringer eller snavs, der kan forstyrre brugerens bevægelse.

Sørg for at have en jordforbundet metalspand klar til brug ved gennemskylning af systemet.

## Montering af pumpen

Montér pumpen direkte på væggen eller på en Graco-vogn. Se side 39 for monterings sæt.

### Vægmonterede pumper

1. Sørg for, at væggen kan bære vægten af pumpen, beslag, slanger og tilbehør samt den belastning, der forekommer under betjening.
2. Placér vægbeslaget cirka 1,2-1,5 m (4-5 fod) over gulvet. For at lette betjening og eftersyn skal det sikres, at pumpens luftindtags-, væskeindtags- og væskeafgangsporte er let tilgængelige.
3. Benyt vægbeslaget som skabelon, bor 10 mm (0,4 tommer) monteringshuller i væggen. Vægmonteringsstørrelser vises på side 43.
4. Montér beslaget på væggen. Anvend 9 mm (3/8 tommer) skruer, der er tilstrækkeligt lange til at forhindre pumpen i at vibrere under drift.

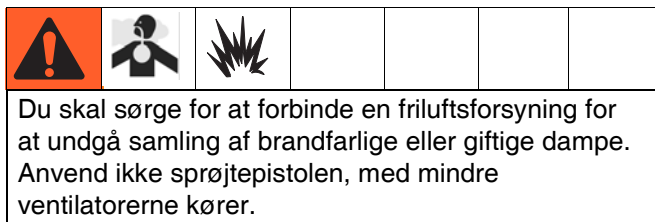
**BEMÆRK:** Kontrollér, at beslaget sidder lige.

### Vognmonterede pumper

Hvis du har planer om at bolte din vogn til gulvet, kan du anvende det tilgængelige sæt 24E885. Det indeholder to mellemstykker, der holder benene stabile. Bolte medfølger ikke.



## Udluft sprøjtekabinen



Sammenlås pistolens luftforsyningen til ventilatorerne elektronisk for at forhindre betjening af pistolen uden brug af ventilatoren. Kontrollér og overhold alle lokale og nationale bestemmelser vedrørende krav til luftudsugningshastighed.

### BEMÆRK

Høje luftudsugningshastigheder vil reducere effektiviteten af det elektrostatiske system. En luftudsugningshastighed på 31 lineære meter/minut (100 fod/min) bør være tilstrækkeligt.

## Komponenter

Se FIG. 1 eller FIG. 2. **Komponenter varierer efter bestilt pakke.** Se oversigterne på side 9 til 13. Din pakke kan omfatte:

- Hovedudluftningsventilen med det røde håndtag (U) er påkrævet i dit system for at fjerne luftlommer mellem ventilen og luftmotoren og pistolen, når ventilen er lukket. Sørg for, at der altid er adgang til ventilen.
- Pumpens luftregulator (X) styrer pumpehastigheden og udgangstrykket ved at regulere lufttrykket til pumpen.
- Luftudløsningsventilen (ikke vist) åbnes automatisk for at forhindre overtryk i pumpen.
- Luftregulatoren (T) på pistolen justerer lufttrykket til den elektrostatiske luftstøttede sprøjtepistol (H).
- Den elektrostatiske luftstøttede sprøjtepistol (H) fordeler væsken. Pistolen rummer sprøjtedysen (ikke vist), som findes i mange forskellige størrelser til forskellige spredninger og gennemstrømningshastigheder. Se i pistolhåndbogen for dyseinstallation.
- Et pistoldrejeled (J) giver større bevægelsesfrihed.
- Sugenslangen (N) med filter (P) giver pumpen mulighed for at suge fra en 19 liters (5 gallon) spand.

- Et væskefilter (F) med en rustfri stålindsats med et 60 net (250 mikron) bortfiltrerer partikler fra væsken, når denne forlader pumpen.
- DataTrak (V) viser pumpediagnostik og oplysninger vedrørende materialebrug. Se side 27.

## Kun inkluderet i opvarmede elektrostatiske pakker

- Returtryksregulatoren (E) kontrollerer trykket, der føres tilbage til pistolen, og vedligeholder korrekt cirkulationstryk.
- 3-vejs ventilen (M) giver valget mellem at cirkulere væsken tilbage til pumpen eller føre den tilbage til forsyningsbeholderen.
- Udløbsventilen (G) sænker væsketrykket i slangen og pistolen.
- Væskevarmeren (D) varmer væsken, når den passerer igennem, for at vedligeholde den korrekte væsketykkelse.
- Læs og forstå alle vejledninger i håndbog 309524 til lakvarmeren, før du betjener den.

## Luft- og væskeslanger

### Ambient modeller

- Den røde slange (AA) anvendes til tilførsel af luft til pistolen.
- Den blå slange (Z) anvendes til tilførsel af væske til pistolen.

### Opvarmede modeller

- Slangebundtet (L) forsyner væske og luft til pistolen og tillader tilbageførsel af væsken, når pistolen ikke er i brug.

## Jordforbindelse



Under betjening af den elektrostatiske pistol er der risiko for at enhver genstand (personer, containere, værktøj, osv.), der ikke er jordet og som findes på sprøjteområdet, kan få elektrisk stød. Udstyret skal være jordet for at reducere risikoen for statiske gnister og elektrisk stød. Elektrisk eller statisk gnistdannelse kan få dampe til at antænde eller eksplodere. Ukorrekt jording kan forårsage elektrisk stød. Jordforbindelsen fungerer som en afleder for den elektriske strøm.

Følgende er minimumskravene til jordforbindelse for et grundlæggende elektrostatisk system. Dit system kan omfatte andet udstyr eller andre dele, der skal jordforbindes. Detaljerede oplysninger om jordforbindelse findes i de lokale elektricitetsforskrifter. Systemet skal sluttes til en sikker jordforbindelse.

**Pumpe:** Sørg for, at jordskruen (GS) er monteret og ordentligt fastspændt på luftmotoren. Slut den anden ende af jordledningen (R) til en sikker jordforbindelse.

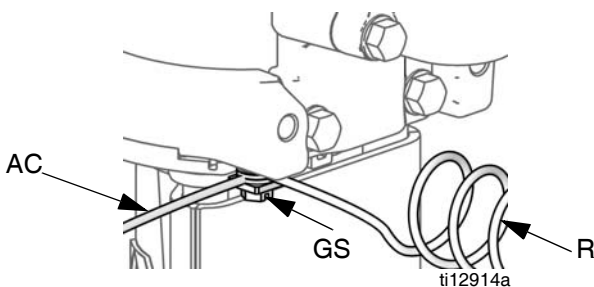


FIG. 3. Jordkabel og skruer

**Elektrostatisk luftstøttet sprøjtepistol:** Benyt kun Gracos elektrisk ledende luftforsyningslanger (medfølger). Forbind pistolens jordkabel (AC) til jordskruen (GS) på luftmotoren.

**Lakvarmer:** Se venligst i håndbogen til lakvarmeren, medfølger.

**Luftkompressor:** Følg producentens anbefalinger.

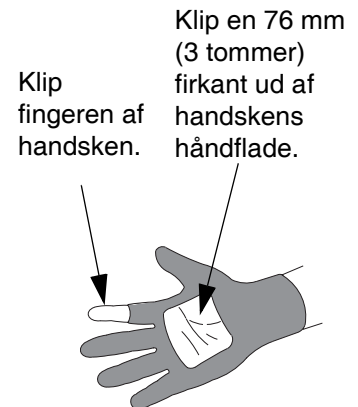
**Alle luft- og væsketilslutninger** skal være ordentligt jordforbundet. Anvend kun jordforbundne slanger med en maksimal samlet slangelængde på 150 m (500 fod) for at sikre jordforbindelsesgennemgang.

**Alle elektriske kabler** skal være ordentligt jordforbundet.

**Emne, der sprøjtes:** Sørg for, at emneholderne holdes rene og hele tiden er jordforbundet. Følg lokale forskrifter.

**Alle elektrisk ledende genstande eller apparater** i sprøjteområdet, inklusive malespande, vaskedunker og værktøj, skal være ordentligt jordforbundet.

**Alle personer, der er i sprøjteområdet:** Sko skal have ledende såler, såsom læder, eller de skal bære personlige jordforbundne stropper. Gummi- eller plastiksåler er ikke ledende. Brugeren skal bære handsker, der isolerer hånden fra sprøjtepistolen. Handskerne skal være ledende, eller de skal modificeres som vist her.



**Gulvet i sprøjteområdet** skal være elektrisk ledende og jordforbundet. Undgå at dække gulvet til med pap eller andet ikke-ledende materiale, der kan påvirke jordforbindelsen.

**Brændbare væsker** i sprøjteområdet skal opbevares i godkendte, jordforbundne beholdere. Opbevar ikke mere end den mængde, der skal anvendes til ét skift.

**Væskeforsyningsbeholder:** Følg lokale forskrifter.

**Alle spande til opløsningsmidler:** Følg lokale forskrifter. Anvend kun ledende metalspande, der anbringes på en jordforbundet overflade. Anbring aldrig spande på en ikke-ledende overflade, såsom papir eller karton, da dette afbryder jordforbindelsen.

For at sikre jordforbindelsens gennemgang i forbindelse med gennemskylning eller trykaflastning skal en metaldele på sprøjtepistolen altid holdes godt fast mod siden af en jordforbundet metalspand, før pistolen aktiveres.

## Opsætning

### Ambient pakker

1. Se FIG. 1. Forbind den blå væskeslange (Z) til filterudgangen (F).
2. Forbind enden med højreskåret gevind på luftslangen (AA) til luftregulatoren på pistolen (T).
3. Forbind enden med venstreskåret gevindet på luftslangen (AA) til luftflexslangen (L).
4. Forbind den anden ende af luftflexslangen (L) til lufttilslutningen på undersiden af pistolen.
5. Fastgør pistoldrejeleddet (J) til pistolens væskeindtag.
6. Forbind den anden ende af den blå væskeslange (Z) til den anden ende af væskeflexslangen (K).
7. Forbind den anden ende af væskeflexslangen (K) til pistoldrejeleddet (J).
8. Sæt hæfterne på begge regulatormålerlenser.
9. Kontrollér, at samlepunktet på sugeslangen er tæt.

### Opvarmede pakker



Viscon HP lakvarmeren skal monteres af en autoriseret elektriker i overensstemmelse med samtlige lokale love og regulationer.

### Elektriske forbindelser på en vægmontering.

Følg alle vejledninger og krav i håndbogen til Viscon HP lakvarmer 309524.

**Ledningsføring til vognmonteringen på farlige steder.** Lakvarmeren er leveres med en fitting, der gør den egnet til ledningsføring på farlige steder. Følg alle vejledninger og krav i håndbogen til Viscon HP lakvarmer 309524. **Undgå at bruge den medfølgende ledning**, da denne **kun** er egnet til ledningsføring på ikke-farlige steder.

**Ledningsføring til vognmonteringen på ikke-farlige steder.** Se FIG. 4. Udsift den monterede fitting med bøsningen (80), medfølger løst. Fastgør trækafastningsbøsningen (79). Følg alle vejledninger i håndbogen til Viscon HP lakvarmer 309524 for tilslutning af den medfølgende 120 V el-ledning (78) eller den medfølgende ledning til 240 V enheder.

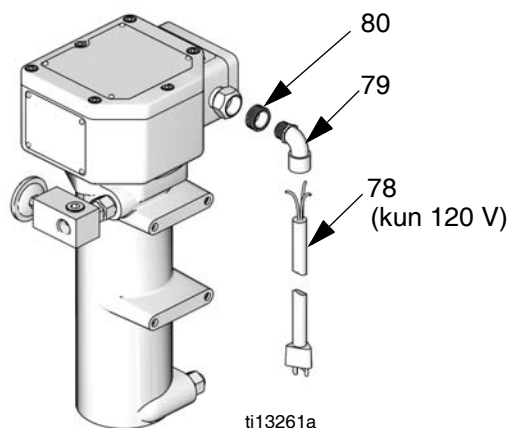
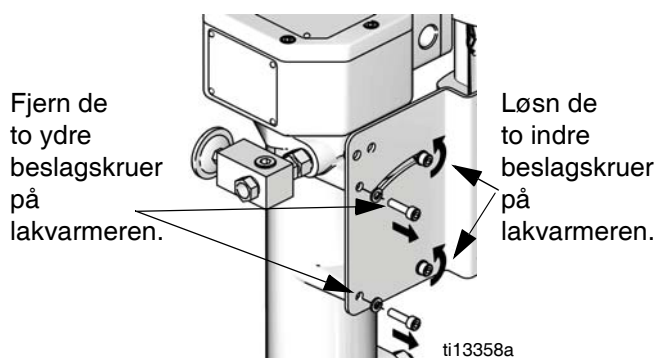
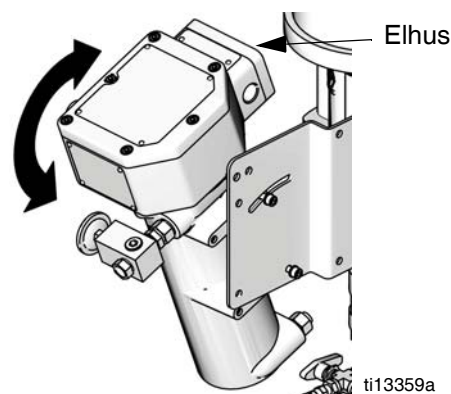


FIG. 4. Ledningsføring til vognmonteringen på ikke-farlige steder

### Åbning af elhuset.



Tilt lakvarmeren væk fra pumpen for at få nemmere adgang til skruerne på låget til elhuset.



### Opvarmede slangetilslutninger

1. Forbind enden med højreskåret gevind på luftslangen (AA) til luftregulatoren på pistolen (T).
2. Forbind enden med venstreskåret gevind på luftslangen til luftflexslangen (L).
3. Forbind den anden ende af luftflexslangen (L) til lufttilslutningen på undersiden af pistolen.
4. Slut pistoldrejeleddet (J) til pistolens væskeindtag.
5. Forbind den ene ende af væskeflexslangen (K) til pistoldrejeleddet, og den anden ende til manifolden (68).
6. Forbind den ene blå væske slange til manifolden (68) og til returtryksregulator (84).
7. Forbind den anden blå væske slange til manifolden (68) og til filterudgangen (6).
8. Sæt hæfterne på begge regulatormålerlinser.
9. Kontrollér, at samlingerne på sugeslangen og udløbsslangen er tætte.

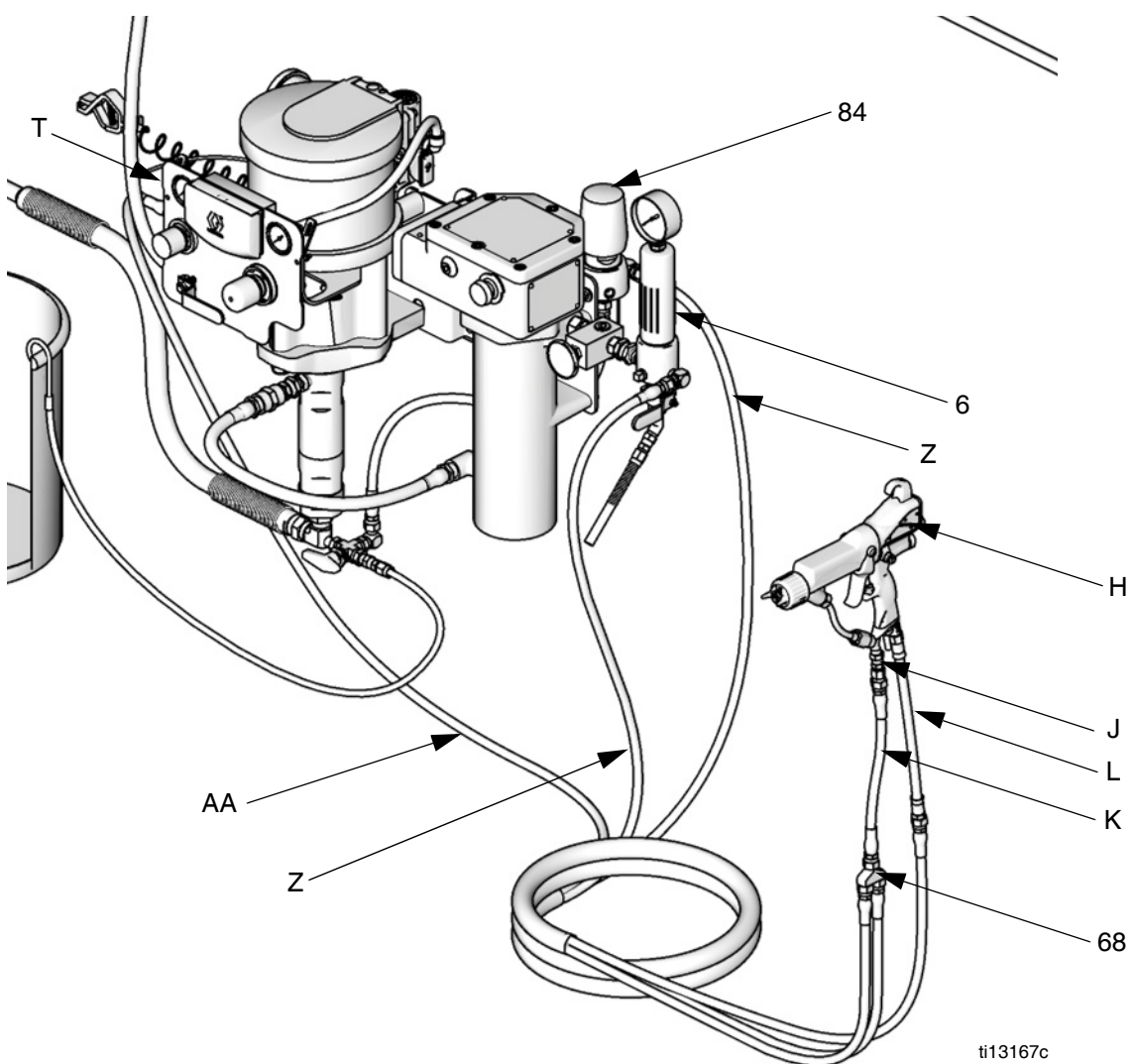


FIG. 5. Opsætning af slange

# Betjening

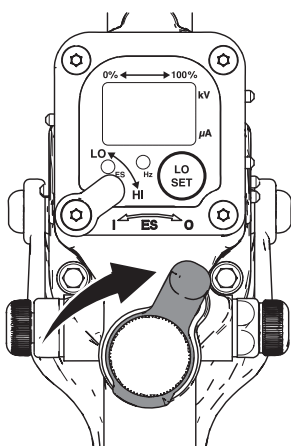
--	--	--	--	--	--	--

Det er absolut nødvendigt, at hver del af systemet er ordentlig jordforbundet. Læs alle **Advarsler**. Følg alle vejledninger vedrørende **Jordforbindelse**. Se side **18**. Kontrollér pistolens modstand, som beskrevet i den separate håndbog til pistolen.

## Trykaflastningsprocedure



1. Aktivér aftrækkersikringen.
2. Stil pistolens ES TÆND/SLUK (ON/OFF)-knap på SLUK (OFF).



ti12582b

3. Sluk for hovedudluftningsventilen.
4. Deaktivér aftrækkersikringen.
5. Hold en metaldele på pistolen godt fast mod en jordforbundet metalspand. Aktivér pistolen for at fjerne trykket.
6. Aktivér aftrækkersikringen.
7. Åbn alle væskeafsningsventiler i systemet, og hav en affaldsbeholder klar til at opsamle spildevæske. Lad aflastningsventilen/-ventilerne stå åben/åbne, indtil du er klar til at genoptage sprøjtearbejdet.

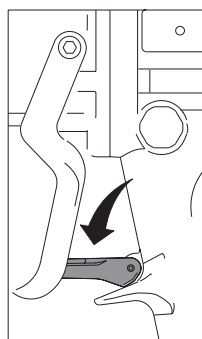
8. Hvis du har mistanke om, at sprøjtedysen eller slangen er fuldstændig tilstoppet, eller at trykket ikke er fjernet helt efter at have fulgt ovenstående trin, skal du **MEGET LANGSOMT** løsne dyseholderens bundmøtrik eller slangeendekoblingen for at reducere trykket. Derefter kan tilstopningen fjernes fra dysen eller slangen.

## Gennemskyl udstyret, før det tages i brug

Udstyret er testet med letolie, som efterlades i væskekanalerne for at beskytte delene. For at undgå at forurene væsken med olie skal udstyret skylles med et foreneligt opløsningsmiddel, før det tages i brug. Se **Spædning af pumpen** på side 22.

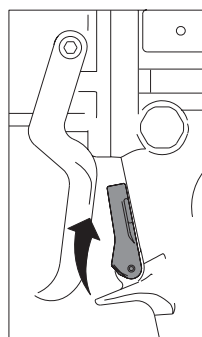
## Aftrækkersikring

Aftrækkersikringen skal altid aktiveres, når du stopper sprøjtearbejdet for at forhindre, at pistolen aktiveres ved et uheld med fingrene eller ved tab eller stød mod en genstand.



Aftrækkerlås på pistol  
Låst

ti1356a



Aftrækkerlås på pistol  
Låst op

ti1406a



## Smørekop



Før du starter, fyld smørekoppen 1/3 med Graco TSL-væske (Throat Seal Liquid) eller et foreneligt opløsningsmiddel.

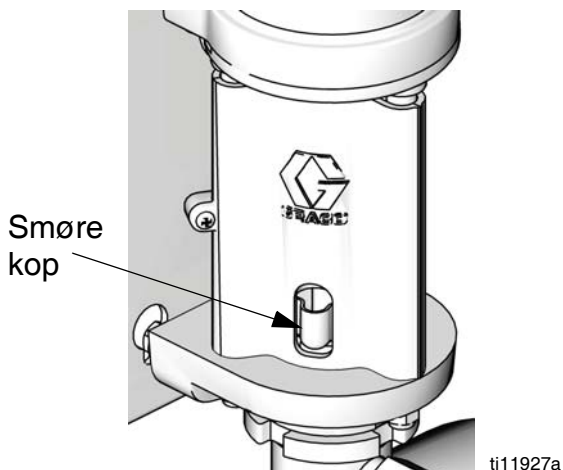


FIG. 6. Påfyldning af smørekop

## Spædning af pumpen

### BEMÆRK

For pumper med blæsebælg er det maksimale væskeindtagstryk 0,1 MPa (1,0 bar, 15 psi). Blæsebælgen kan blive beskadiget, hvis du overstiger dette tryk. Undlad at bruge en anden pumpe eller kontrolanordning til at forsyne blæsebælgspumpen.

1. Stil pistolens ES TÆND/SLUK (ON/OFF)-knap på SLUK (OFF).
2. Se FIG. 1 eller FIG. 2. Lås pistolaftrækkeren. Afmonter dyseholderen og sprøjtedysen fra pistolen (H). Yderligere oplysninger findes i pistolhåndbogen.
3. Luk pistolluftregulatoren (T) og pumpens luftregulator (X) ved at dreje knapperne mod uret, således at trykket reduceres til nul. Luk hovedudluftningsventilen (U). Kontrollér også, at alle udløbsventilerne er lukkede.
4. Slut luftledningen til udluftningsventilen (U).
5. Kontrollér, at alle fittings på hele systemet er forsvarligt tilspændt.
6. Anbring spanden tæt på pumpen. Sugslangen er ca. 1,2 m (4 fod) lang. Undgå at strække slangen. Lad den hænge, således at væsken lettere kan løbe ind i pumpen.

7. Hold en metaldel på pistolen (H) godt fast mod siden af en jordforbundet metalspand, aktivér aftrækkeren, og hold den åben.
8. *Kun enheder med løbsbeskyttelse:* aktivér spædning/skylningsfunktionen ved at trykke på spædning/skylningsknappen på DataTrak.
9. Åbn udluftningsventilen (U). Drej langsomt pumpens luftregulator (X) med uret for at øge trykket, indtil pumpen starter.
10. Lad pumpen køre langsomt, indtil al luft er pressét ud, og pumpen og slangerne er helt spædet.
11. *Kun enheder med løbsbeskyttelse:* deaktivér spædning/skylningsfunktionen ved at trykke på spædning/skylningsknappen på DataTrak.
12. Giv slip på pistolaftrækkeren, og lås den. Pumpen bør stoppe imod tryk.

### BEMÆRK

Lad aldrig pumpen køre tør for den væske, der pumpes. En tør pumpe vil hurtigt accelerere til høj hastighed, og eventuelt blive beskadiget. Hvis din pumpe accelererer hurtigt eller kører for hurtigt, skal den stoppes øjeblikkeligt, og væsketilførslen kontrolleres. Hvis forsyningsbeholderen er tom, og luft er blevet pumpet ind i slangerne, fyldes der ny væske på beholderen, og pumpen og slangerne spædes væske, eller de skylles og efterlades fyldt med et foreneligt opløsningsmiddel. Sørg omhyggeligt for, at alt luft er fjernet fra væskesystemet.

## Installer sprøjtedyesen



Følg **Trykafastningsprocedure** på side 21. Sprøjtedyesen og dyseholderen monteres som forklaret i den medfølgende pistolhåndbog. Vær forsigtig med ikke at bøje elektrodekablet.

Mængden af væske og spredningen afhænger af størrelsen på sprøjtedyesen, væskens viskositet og væsketrykket. Brug Oversigt for sprøjtedyser i pistolhåndbogen, når du skal vælge den rette sprøjtedyse til et bestemt formål.

## Justering af forstøvningen



1. Undgå at åbne for forstøvet luftforsyning.
2. Stil pistolens ES TÆND/SLUK (ON/OFF)-knap på SLUK (OFF).
3. Væsketrykket kontrolleres af det lufttryk, der forsynes til pumpen (pumpens luftregulator). Indstil væsketrykket til et lavt starttryk. På væsker med mindre væsketykkelse (mindre end 25 sek, nr. 2 Zahn kop) og med en lavere fasthedsprocent (typisk mindre end 40 %) skal du starte på 2,1 MPa (21 bar, 300 psi) ved pumpens udgang. På væsker med højere væsketykkelse eller som er mere faste skal du starte ved 4,2 MPa (42 bar, 600 psi). Der henvises til følgende eksempel.

### Eksempel:

Pumpeforhold	Indstilling af pumpens luftregulator MPa (bar, psi)	Tilnærmet væsketryk MPa (bar, psig)
15:1	x 0,14 (1,4, 20)	= 2,1 (21, 300)
30:1	x 0,14 (1,4, 20)	= 4,2 (42, 600)

4. Hold pistolen lodret og ca. 304 mm (12 tommer) fra overfladen.
5. Bevæg pistolen først, og tryk derefter på pistolaftrækkeren for at sprøjte et testmønster.
6. Øg væsketrykket trinvist med intervaller på 0,7 MPa (7 bar, 100 psi), indtil forøgelsen af trykket ikke medfører nogen betydelig forbedring af forstøvningen. Der henvises til følgende eksempel.

### Eksempel:

Pumpeforhold	Stigning i pumpens luftregulator MPa (bar, psi)	Stigende væsketryk MPa (bar, psi)
15:1	x 0,05 (0,5, 7)	= 0,7 (7,0, 100)
30:1	x 0,02 (0,2, 3,3)	= 0,7 (7,0, 100)

## Justering af sprøjtemønster

1. Se FIG. 7. Luk for luften til justering af spredningen ved at dreje knappen så langt som muligt med uret (ind). Pistolen er nu indstillet til størst mulig spredning.

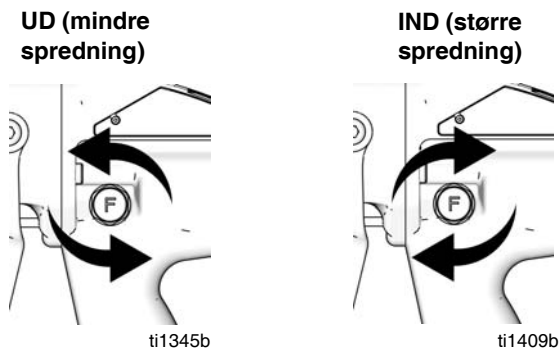


FIG. 7. Knap til luftmønster

2. Se FIG. 8. Indstil forstøvningslufttrykket til ca. 35 kPa (0,35 bar, 5 psi) ved aktivering af aftrækkeren. Kontrollér spredningen, og øg derefter langsomt lufttrykket, indtil forstøvningen er fuldstændig og trukket ud i spredningsmønstret. Lufttrykket til pistolen må ikke overstige 0,7 MPa (7 bar, 100 psi).

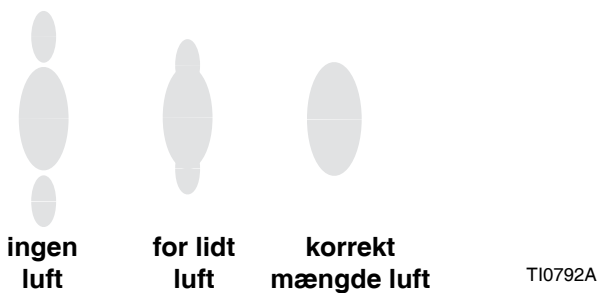


FIG. 8. Problemer med spredningsmønster

3. Hvis der ønskes mindre spredning, drejes ventilknappen til justering af spredningen mod uret (ud). Hvis spredningen stadig er for stor, øges lufttrykket til pistolen en smule, eller der anvendes en anden dysestørrelse.

**BEMÆRK:** Følg vejledningerne i håndbogen til din pistol (medfølger) for at teste elektrostaten og for at kontrollere dækningsgrad på et teststykke. Se Fejlfinding i håndbogen til din pistol, hvis der opstår et problem.

## Nedlukning



Følg Trykaflastningsprocedure på side 21.

Gennemskyl altid pumpen, før væsken tørrer på stempelstangen. Se **Gennemskyl pumpen** på side 25.



# Vedligeholdelse

## Forebyggende vedligeholdelsesplan

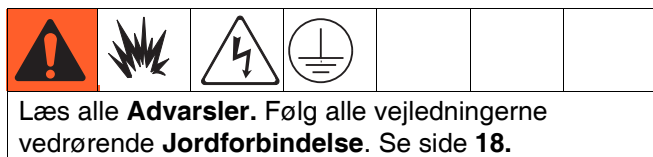
Driftsforholdene for dit system er afgørende for intervallerne mellem vedligeholdelse. Opret en forebyggende vedligeholdelsesplan ved at registrere hyppigheden og arten af de vedligeholdelsesopgaver, der er nødvendige, og derefter udarbejde en plan for regelmæssige vedligeholdelseskontrol af systemet.

Udskift linsedækslerne på begge regulatormålerlinserne, når snavs gør det vanskeligt at aflæse værdierne på målerne.

## Stram gevindskårne tilslutninger

Kontrollér alle slangerne for slitage eller beskadigelse før hver brug. Udskift slanger efter behov. Kontrollér, at alle skårne tilslutninger er tætte og fri for lækager.

## Gennemskyl pumpen



Gennemskyl pumpen:

- Før første anvendelse
- Når der skiftes farve eller væske
- Før udstyret repareres
- Før væske kan tørre ind eller lejre sig på en stillestående pumpe (kontrolleres brugstiden for katalysatorvæsker)
- Efter sidste brug
- Før pumpen gøres klar til opbevaring.

Gennemskyl ved det lavest mulige væsketryk. Gennemskyl med en væske, der er forenelig med den væske, der pumpes og våddelene i systemet. Kontakt væskeproducenten eller -leverandøren for at få oplysninger om anbefalede skyllevæsker og intervaller mellem gennemskylning.

1. Følg **Trykaflastningsprocedure** på side 21.

2. Sørg for, at ES TÆND/SLUK (ON/OFF)-knappen står på SLUK (OFF).
3. Afmonter dyseholderen og sprøjtedyse fra pistolen. Se i den særskilte pistolhåndbog.
4. Placér sifonrøret i en jordforbundet spand med rengøringsmiddel.
5. Stil pumpen på det laveste væsketryk, og start herefter pumpen.
6. Hold en metaldel på pistolen godt fast mod en jordforbundet metalspand.
7. *Kun enheder med løbsbeskyttelse:* aktivér spædning/skylningsfunktionen ved at trykke på spædning/skylningsknappen på DataTrak.
8. Aktivér pistolen. Gennemskyl systemet, indtil klart opløsningsmiddel strømmer ud fra pistolen.
9. *Kun enheder med løbsbeskyttelse:* deaktivér spædning/skylningsfunktionen ved at trykke på spædning/skylningsknappen på DataTrak.
10. Følg **Trykaflastningsprocedure** på side 21.
11. Rens dyseholderen, sprøjtedyse og væskefilterindsatsen særskilt, og sæt dem derefter på igen.
12. Rengør både inder- og ydersiden af sugningsrøret.


## Smørekop

Fyld smørekoppen halvvejs op med Graco TSL-væske (Throat Seal Liquid). Vedligehold niveauet dagligt.

# Fejlfinding

						
<p><b>Reducér trykket</b>, før du undersøger eller foretager eftersyn på udstyret.</p>						

- Kontrollér alle mulige årsager og problemer, før pumpen skilles ad.
- For alle problemer der er relateret til elektrostatisk, se afsnittet Fejlfinding i din pistolhåndbog.

Problem	Årsag	Løsning
Pumpen vil ikke køre.	Forsnævret slange eller utilstrækkelig lufttilførsel; lukkede eller tilstoppede ventiler.	Rens luftledningen, eller øg lufttilførslen. Kontrollér, at ventilerne er åbne.
	Tilstoppet væskeslange eller pistol; væskeslangens indvendige diameter er for lille.	Åbn, rens*; brug en slange med en større indvendig diameter.
	Væske tørret ind på stempelstangen.	Rengøring; stop altid pumpen, når den er nederst på dens omgang, og sørg for at holde smørekoppen 1/3 fyldt med Graco TSL-væske (Throat Seal Liquid).
	Snavsede, slidte eller ødelagte motordele.	Rengør eller reparer luftmotoren. Se håndbog 312796.
	Kun DataTrak-modeller: Luftventil kan ikke køre rundt, da magnetstift stikker ud	Aktivér løbskbeskyttelse (Se <b>Drift af DataTrak, Opsætningsfunktion</b> , side 28). Tøm motoren for luft. Tryk på  på DataTrak-displayet for at trække magnetstiften tilbage.
Pumpen kører, men ydelsen er lav på begge slag.	Forsnævret slange eller utilstrækkelig lufttilførsel; lukkede eller tilstoppede ventiler.	Rens luftledningen, eller øg lufttilførslen. Kontrollér, at ventilerne er åbne.
	Tilstoppet væskeslange eller pistol; væskeslangens indvendige diameter er for lille.	Åbn, rens*; brug en slange med en større indvendig diameter.
	Slidte pakninger i stempelpumpe.	Udskift pakningerne. Se håndbog 312792.
Pumpen kører, men ydelsen er lav på nedslaget.	Stopventiler, der er holdt åbne med slidte kugler eller slidte stempelpakninger.	Rens ventilen, udskift pakningerne. Se håndbog 312794.
Uregelmæssig eller for høj pumpehastighed.	Tom væskebeholder.	Fyld ny væske på, og spæd.
	Stopventiler eller pakninger, der er holdt åbne eller har slidte kugler.	Rens ventilen, udskift pakningerne; se manual 312794.
Den pumpede væske er synlig i TSL kammeret.	Pumpens halspakninger er slidte.	Udskift halspakningerne. Se håndbog 312794.
Væske kan ses i overløbskammeret.	Ødelagte blæsebælge.	Udskift. Se håndbog 312793.

\* Reducér trykket for at fastslå, om væskeslangen eller pistolen er tilstoppet. Tag væskeslangen af, og anbring en beholder ved pumpens væskeafgang for at opsamle eventuelt væske. Skru så meget op for luften, at pumpen starter. Hvis pumpen starter, når der åbnes for luften, findes tilstopningen i slangen eller pistolen.

# DataTrak betjeningsanordninger og indikatorer

## Nøgle til FIG. 9

- AA Begrænsning for løbskkørsel i perioder pr. minut (brugerinstallerbar; 00=OFF)
- AB Nedsæt slagvolumen (brugerinstallerbar)
- AC Gennemstrømsenheder (kan brugerindstilles til  $\updownarrow$  /min, gpm [US], gpm [Imperial], oz/min [US], oz/min [Imperial], l/min, eller cc/min)
- AD Lysdiode (viser fejl, når denne tændes)
- AE Display
- PF Spædning/skylningsnøgle (aktiverer spædning/skylningstilstanden. Mens spædning/skylningstilstanden er aktiveret, deaktiveres løbskkørselbeskyttelsen og Batch Tælleren [BT] vil stoppe med at tælle.) Lysdioden vil blinke i spædning/skylningstilstand.

- RK Nulstillingsnøgle (Nulstiller fejl. Tryk og hold denne ned i 3 sekunder for at nulstille batch totaltælleren.) Tryk for at skifte mellem gennemstrøms hastighed og slag hastighed. Med løbskbeskyttelse aktiveret, tryk på nøglen for at forlænge og trække magnetstiften tilbage.
- CF Periode/gennemstrømningshastighed
- BT Batch totaltæller
- GT Overordnet totaltæller
- RT Løbskkørselskontakt (aktiver/deaktiver)
- UT E1 vippekontakt
- DT E2 vippekontakt
- ST E5 vippekontakt

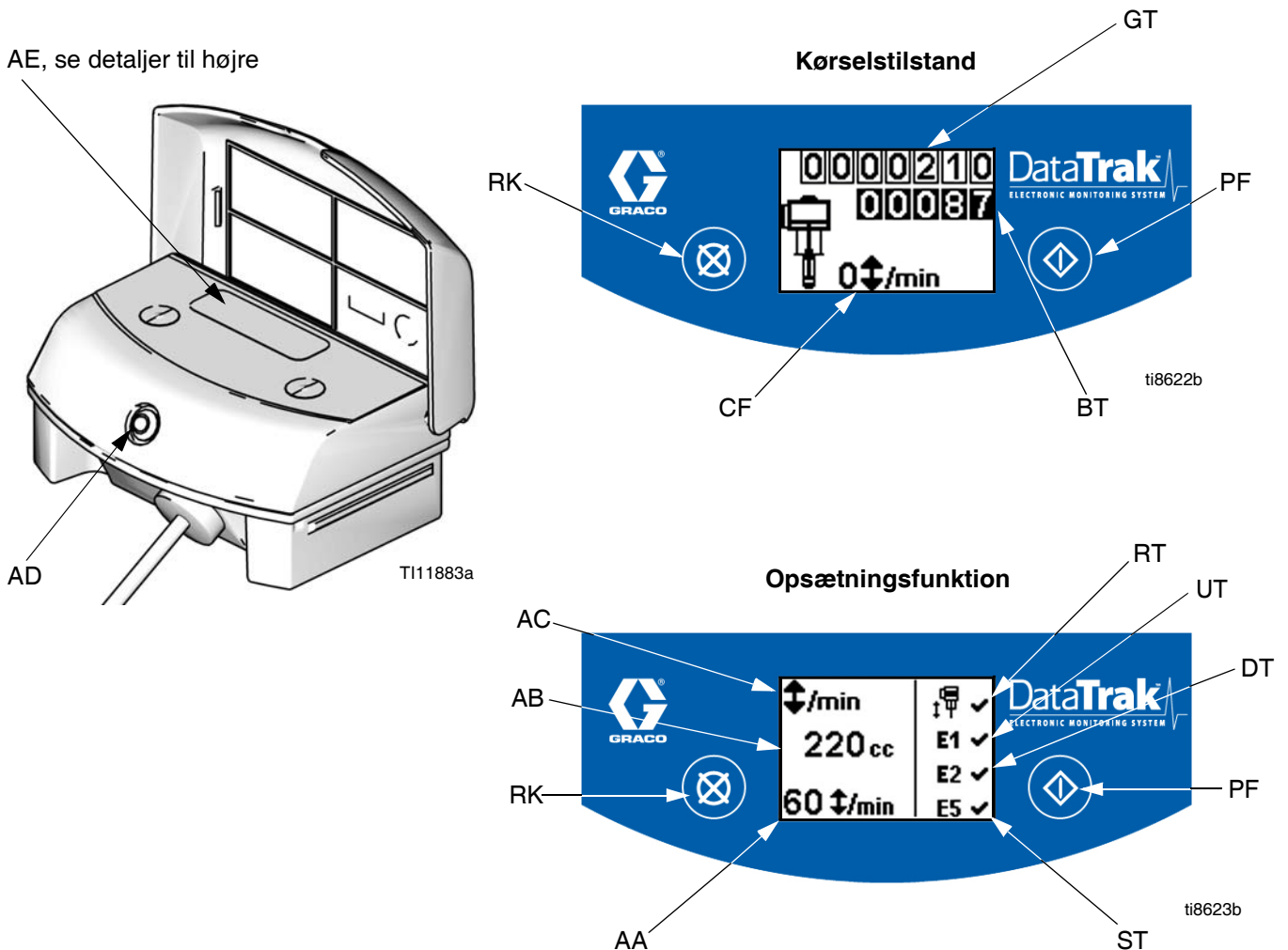


FIG. 9. Betjeningsanordninger og indikatorer for DataTrak




# Drift af DataTrak


**BEMÆRK:** Displayet (AE) vil slukke efter 1 minut for at spare på batteriet. Tryk på en vilkårlig tast for at genaktivere displayet.

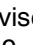
**BEMÆRK**


For at forhindre skader på de brugerdefinerbare knapper, må knapperne ikke trykkes ned med skarpe objekter som kuglepenne, plastikkort eller negle.

## Opsætningsfunktion

1. Se FIG. 9. Tryk og hold  nede i 5 sekunder, indtil opsætningsmenuen vises.
2. For at indtaste opsætningerne for løbskørsel (hvis udstyret med denne), mindre størrelse og gennemstrømningshastighederne, og for at aktivere løbskørslen samt E1-, E2- og E5-fejlvisningerne skal du trykke på  for at ændre værdien, og derefter  for at gemme værdien og bevæge markøren til det næste datafelt. Se side 30 for en beskrivelse af E1-, E2- og E5-fejlkoder.

**BEMÆRK:** Graco anbefaler at indstille løbskørselsfunktionen (hvis udstyret med dette) til 60  . Alle DataTrak-moduler leveres uden løbskørselsfunktion aktiv.

**BEMÆRK:** Ved løbskørsel aktiveres E1-, E2- og E5-fejlvisningerne, og et  vil vises på opsætningsskærmen. Se FIG. 9.

3. Flyt markøren til E5-fejlaktiveringsfeltet, tryk derefter på  endnu en gang for at forlade opsætningsfunktionen.

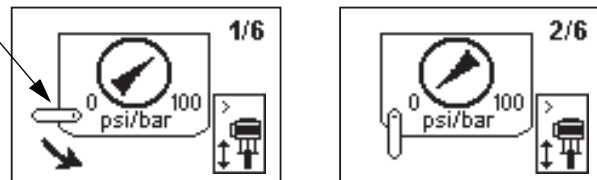
## Kørselstilstand

### Løbskørsel

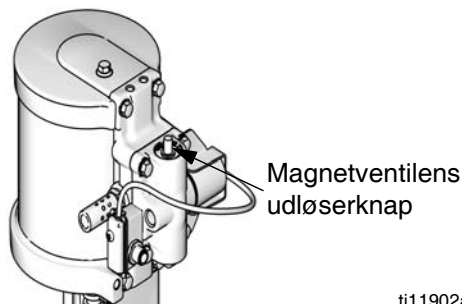
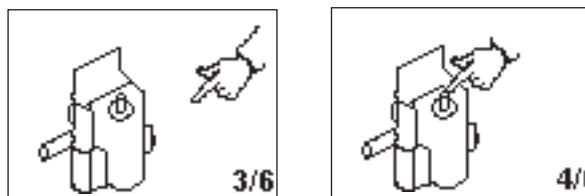
**BEMÆRK:** DataTrak er til rådighed med og uden løbskørselsfunktion. Pakker med M02xxx luftmotorer leveres uden en magnetventil til løbskørsel. Alle andre pakker er udstyret med en magnetventil til løbskørsel.

1. Se FIG. 9. Hvis løbskørsel af pumpen finder sted, da vil magnetventilen til løbskørsel blive aktiveret og derved standse pumpen. Lysdioden (AD) vil blinke, og displayet (AE) vil vise en løbskørselstilstand (se Tabel 1). Displayet viser skiftevis seks forskellige instruktionsskærme.

2. Løbskørselskærm 1 og 2: For at nulstille magnetventilen til løbskørsel, luk for hovedudluftningsventilen (U). Vent, indtil motoren er fuldstændigt tømt for luft.




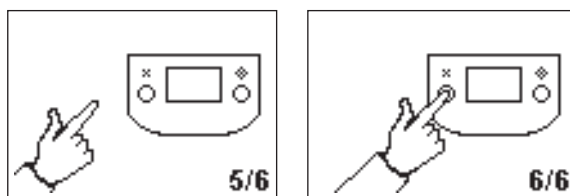
3. Løbskørselskærm 3 og 4: Når luften er tømt ud, skal du trykke magnetventilens udløserknop ned, for at nulstille luftventilen. Knappen går selv op, når luftventilen igen fyldes med trykluft.




ti11902a

**FIG. 10. Nulstil luftventilen**


4. Løbskørselskærm 5 og 6: Tryk på  for at slette diagnosticeringskoden og nulstille magnetventilen til løbskørsel.



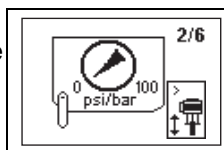
5. Åbn for hovedudluftningsventilen (U) for at genstarte pumpen.


**BEMÆRK:** For at deaktivere løbskørselsovervågningen, gå til opstillingsfunktionen og indtast løbskørselsværdien på 0 (nul) eller sæt vippekontakten (RT) på Off (Sluk)  (se FIG. 9).

## Spædning/skylning


1. Se FIG. 9. For at gå til spædning/skylningsfunktionen, tryk på en vilkårlig tast for at genaktivere displayet, tryk derefter på . Spædning/skylningssymbolet vil vises

i displayet, og lysdioden vil blinke




2. Mens spædning/skylningsfunktionen er aktiveret, vil løbskkørselsbeskyttelsen være deaktiveret, og batch totaltælleren (BT) vil holde op med at tælle. Hovedtotaltælleren (GT) fortsætter med at tælle.
3. For at forlade spædning/skylningsfunktionen, tryk på en vilkårlig tast for at genaktivere displayet, tryk derefter på . Spædning/skylningssymbolet vil forsvinde fra displayet, og lysdioden vil holde op med at blinke.

## Tæller/totaltæller

Se FIG. 9. Det sidste ciffer i batch totaltælleren (BT) repræsenterer en tiendedel af gallons eller liter. For at nulstille totaltælleren, tryk på en vilkårlig tast for at genaktivere displayet, tryk derefter på og hold  nede i 3 sekunder.

- Hvis AC er indstillet til gallons eller ounces, viser BT og GT gallons.
- Hvis AC er indstillet til liter eller cc, viser BT og GT liter.
- Hvis AC er indstillet til cyklusser, viser BT og GT cyklusser.

Tryk på  for at skifte mellem flowrateenheder og cyklusser. Et bogstav under BT-skærmen angiver, at både BT og GT viser gallons (g) eller liter (l). Intet bogstav betyder, at både BT og GT viser cyklusser.

## Display


Se FIG. 9. Displayet (AE) vil slukke efter 1 minuts inaktivitet i Kørselsfunktion eller efter 3 minutter i Opstillingsfunktion. Tryk på en vilkårlig tast for at genaktivere displayet.

**BEMÆRK:** DataTrak vil fortsætte med at tælle cyklusser, når displayet er slukket.

**BEMÆRK:** Displayet (AE) kan slukke, hvis en statisk afladning af højt niveau anvendes i DataTrak. Tryk på en vilkårlig tast for at genaktivere displayet.

## Diagnostik



DataTrak kan diagnosticere adskillige problemer med pumpen. Når monitoren detekterer et problem, vil lysdioden (AD, FIG. 9) blinke, og en diagnosticeringskode vil komme til syne på skærmen. Se Tabel 1.

For at godtage diagnosticeringen og returnere til den normale driftsskærm, tryk på  én gang for at genaktivere displayet og endnu en gang for at slette kodningsskærmen for diagnosticering.

**Tabel 1: Diagnosticeringskoder**

Symbol	Kode	Kodenavn	Diagnose	Årsag
		Løbskkørsel (kun DataTrak)	Pumpe kører hurtigere end den indstillede grænse for løbskkørsel.	<ul style="list-style-type: none"> <li>Øget lufttryk.</li> <li>Øget væskeudgang.</li> <li>Tom væskebeholder.</li> </ul>
	E-1	Opdykning	Lækage ved opslag.	Slidt stempelventil eller slidte pakninger.
	E-2	Neddykning	Lækage ved nedslag.	Slidt indsugningsventil.
	E-3	Lavt batteri	Batterispændingen for lav til at standse løbskkørsel.	Lavt batteri. Udskiftning af batteri, se side 31.
	E-4	Servicekomponent 1 (kun enheder med løbskbeskyttelse)	Problem med at standse løbskkørsel.	<ul style="list-style-type: none"> <li>Ødelagt magnetventil.</li> <li>Ødelagt ventilstel.</li> <li>Løbskørselsbeskyttelsen (RT, FIG. 9) kan aktiveres på pumper, der ikke er udstyret med en magnetventil til løbskkørsel. Åbn opsætningskærmen, og deaktivér løbskørselsfunktionen.</li> </ul>
	E-4	Afrudt magnetventil (kun enheder med løbskbeskyttelse)	Magnetventilen er frakoblet.	<ul style="list-style-type: none"> <li>Magnetventil slået fra.</li> <li>Beskadigede magnetventilledninger.</li> </ul>
			Magnetventil aktiverer ikke stempelkop	<ul style="list-style-type: none"> <li>Beslag og magnetventil ikke spændt fast på ventilhus.</li> </ul>
	E-5	Servicekomponent 2	Problem med føling af ventilbevægelse.	<ul style="list-style-type: none"> <li>Følere slået fra.</li> <li>Følere monteret forkert.</li> <li>Ødelagte følere.</li> <li>Ødelagt ventilstel.</li> </ul>
	E-6	Sprunget sikring	Sikringen er sprunget. Udskiftning af sikring, se side 31.	<ul style="list-style-type: none"> <li>Defekt magnetventil eller defekte magnetventilledninger.</li> <li>Ekstreme temperaturer (over 60 °C [140 °F]).</li> <li>Løbskørselsbeskyttelsen (RT, FIG. 9) kan aktiveres på pumper, der ikke er udstyret med en magnetventil til løbskkørsel. Åbn opsætningskærmen, og deaktivér løbskørselsfunktionen.</li> </ul>

## Udskift DataTrak-batteriet eller -sikringen

					
<p>For at reducere risikoen for brand og eksplosion skal batteriet og sikringen udskiftes på et ufarligt sted.</p> <p>Brug kun et godkendt reservebatteri, vist i TABEL 2 og en godkendt sikring, vist i TABEL 3. Brug af et ikke-godkendt batteri eller sikring vil ugyldiggøre Gracos garanti samt Intertek- og Ex-godkendelser.</p>					

### Udskift batteriet

1. Kablet, der findes bagpå reedkontakten, skrues løs. Se FIG. 11.
2. Fjern kablet fra de to kabelklemmer.

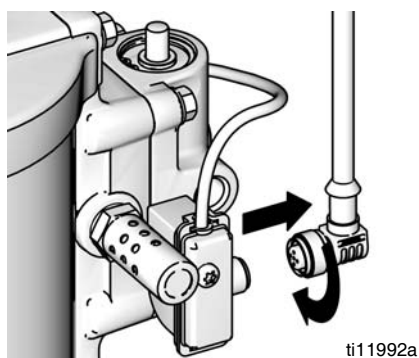


FIG. 11. Afbryd DataTrak

3. Fjern DataTrak-modulet fra beslagene. Se FIG. 12. Bring modulet og tilhørende kabel til et ikke-farligt sted.

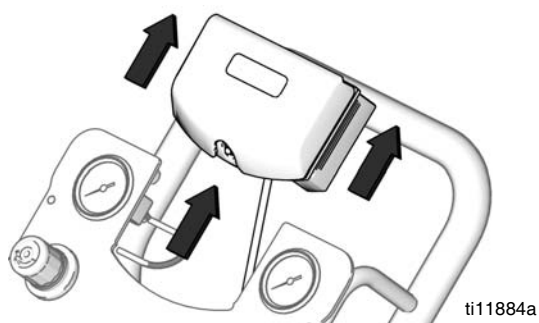


FIG. 12. Fjern DataTrak

4. Fjern de to skruer bagpå modulet for at få adgang til batteriet.
5. Afbryd det brugte batteri, og erstat det med et godkendt batteri. Se TABEL 2.

Tabel 2. Godkendte batterier
Energizer alkaline nr. 522
Varta alkaline nr. 4922
Ultralife lithium nr. U9VL
Duracell alkaline nr. MN1604

## Udskift sikringen

1. Fjern skruen, metalstroppen og plastikholderen.
2. Træk sikringen væk fra panelet.
3. Udskift med en ny sikring Tabel 3.

DataTrak-delnummer	Serier*	Nødvendig sikring
289822	A eller B	24C580
	C og senere	24V216
Alle andre delnumre	A	24C580
	B og senere	24V216

\* FIG. 13 viser hvor seriebrevet kan findes

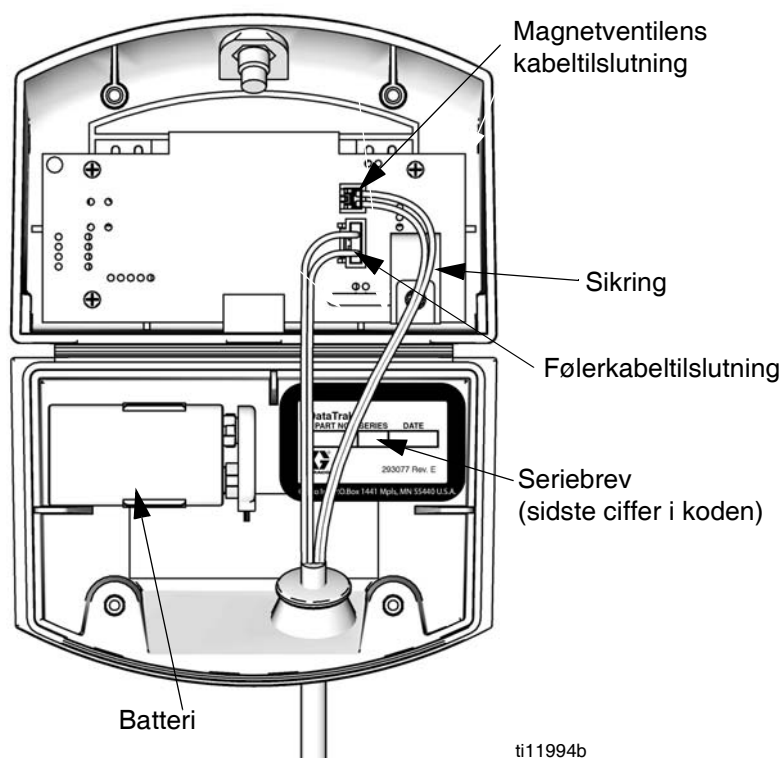
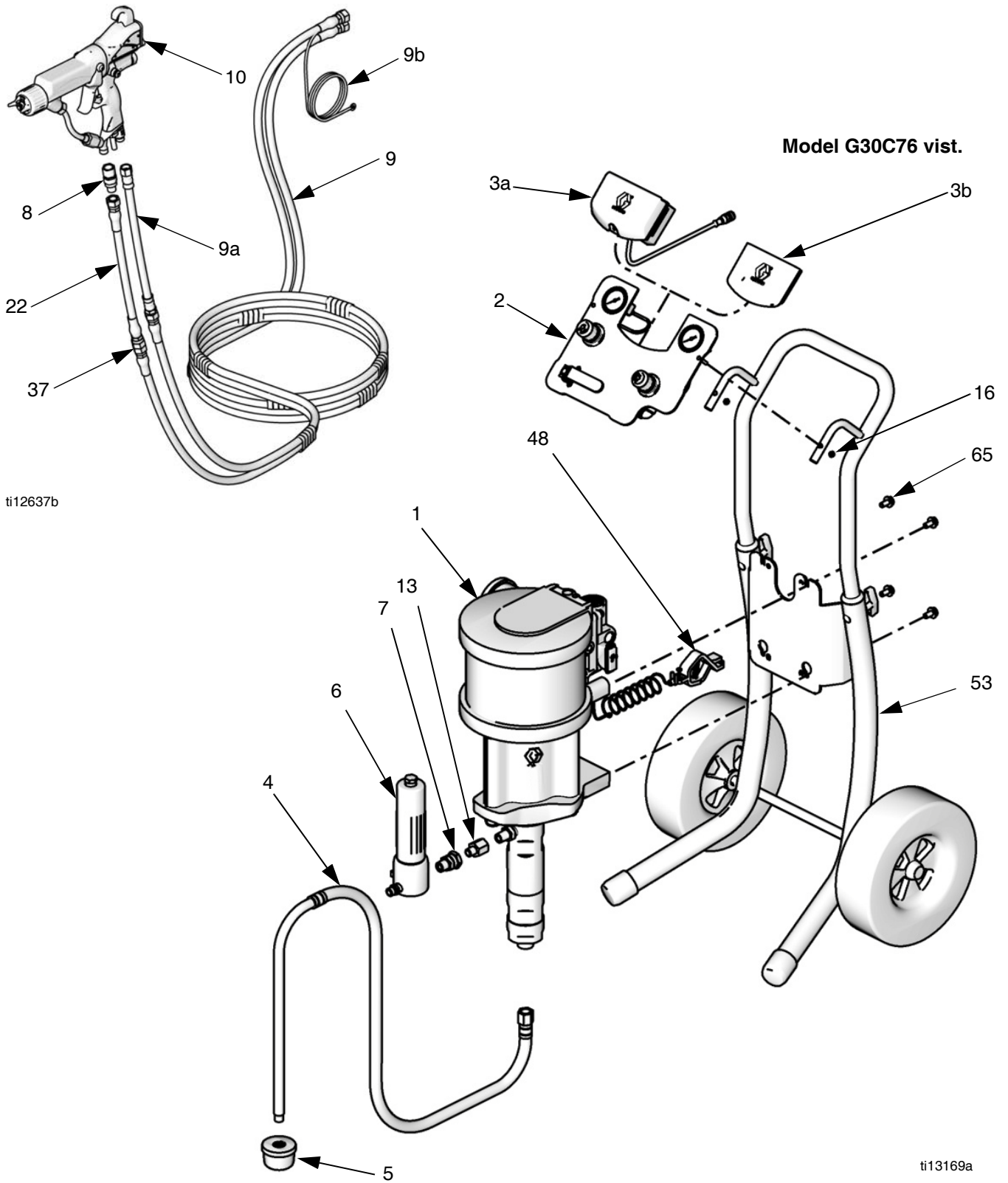


FIG. 13. Placering af DataTrak-batteri og -sikring

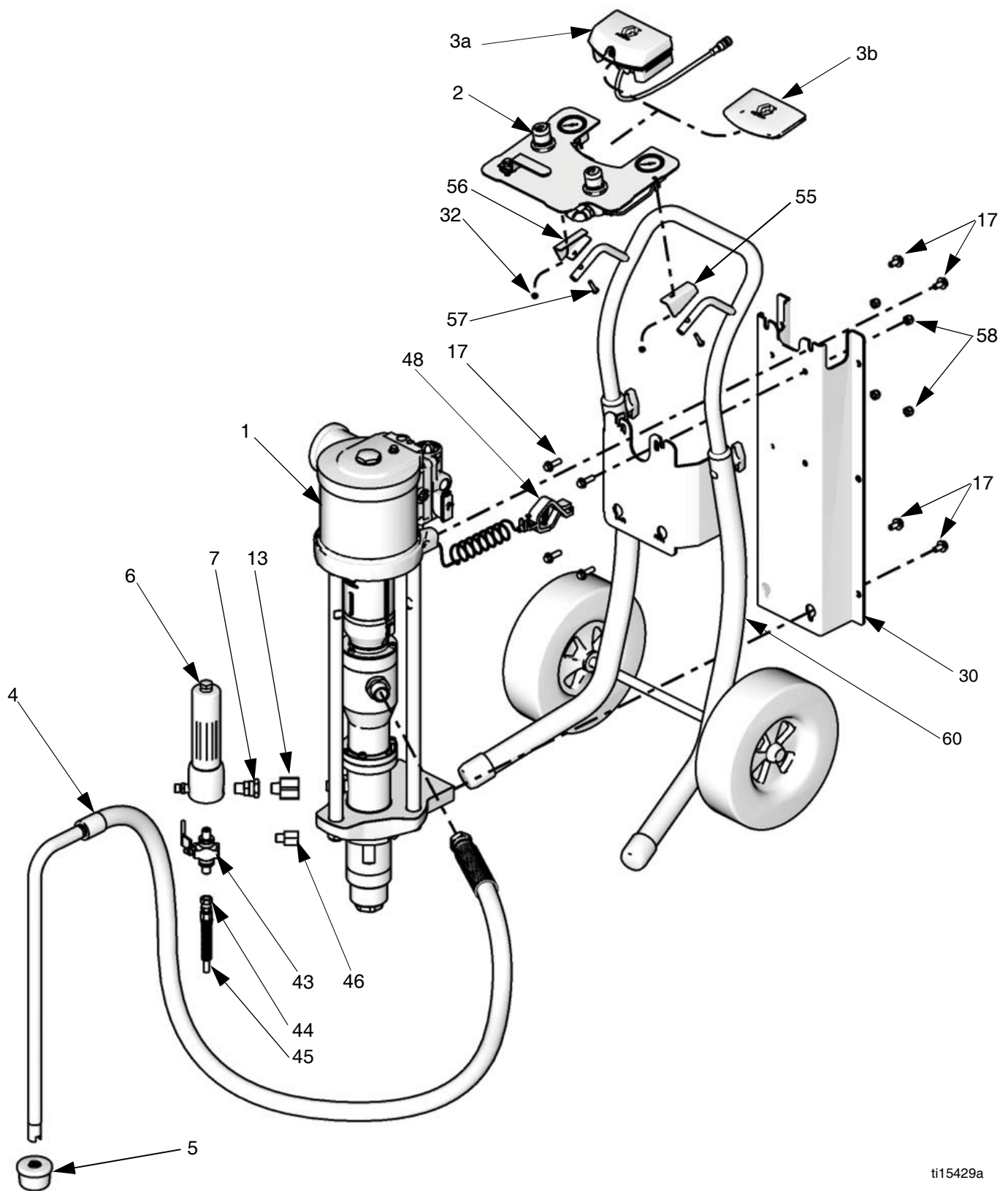


# Komponenter

## Ambient modeller, vognmontering eller vægmontering



# Blæsebælg, vognmontering



ti15429a

## Komponenter

Ref.	Del	Beskrivelse	Stk.
1	Variant	Pumpesamling, <i>se Modeloversigterne på side 9-13 og håndbog 312794 eller 312795 (Blæsebælg)</i>	1
2	24A581 24A584	PANEL, luftregulering, <i>se side 41</i> modellerne G15xxx til G30xxx G35xxx-modeller, 85 psi	1
3a	24A576	DATATRAK, samling. <i>Se manual 313541</i>	1
3b	-----	INDLÆG, panel (inkluderet i del 2)	1
4	256422  256424  256421 256423	SLANGE, sugning (inkluderer del 5) G15Cxx, G18Cxx, G24Cxx, G28Cxx G15Bxx, G15Wxx, G18Wxx, G24Bxx, G24Wxx, G28Wxxx G23Cxx, G30Cxx G23Bxx, G23Wxx, G30Wxx, G35Bxx	1
5	-----	FILTER (inkluderet i del 4)	1
6	24A587	FILTER, væske (inkludere del 7)	1
7	235208	FITTING, omløber, 3/8-18 npsm x 3/8-18 npt, (inkluderet med del 6)	1
8	189018	DREJELED, væskeslange	1
9	24A956	SLANGE, forbundet, luft og væske, 7,62 (25 fod) (inkluderer del 9a og 9b)	1
9a	236130	SLANGE, luftflex, 0,9 m (3 fod) (inkluderet i del 9)	1
9b	-----	JORDKABEL, sprøjtepipistol (inkluderet i del 9)	1
10	H60T10  H85T10  H85M10	PISTOL, Pro Xp 60 (G28C23, G30C87) Pro Xp 85 (G28C25, G30C89) Pro Xp 85, Smart (Alle andre modeller)	1
11	AEM413	DYSE (ikke vist)	1
12	AEMxxx AEFxxx	VALGMULIGHEDER, DYSE (ikke vist)	1
13	121237  121238	ADAPTER, afgang 3/8 nptm x 1/2 nptf, anvendt på modellerne G18xxx og G28xxx 3/8 nptm x 3/4 nptf, anvendt på modellerne G15xxx og G24xxx	1
22	239069	SLANGE, væske, stav, 0,6 m (2 fod)	1
37	166846	ADAPTER, til væskeflexslange, 1/4 npt x 1/4 npsm	1

Ref.	Del	Beskrivelse	Stk.
41	256425	VENTIL, udløb, rustfrit stål (inkluderer del 44 og 45), kun blæsebælgspakker	1
44	-----	KOBLING, slange, udløb (inkluderet i del 41)	1
45	-----	SLANGE, udløb (inkluderet i del 41)	1
48	238909	LEDNING, jordforbindelsessamling	1
85▲	15W718	MÆRKAT, advarsel, ikke vist	1
86▲	15W719	MÆRKAT, advarsel, ikke vist	1

## Monteringsdele, ikke-blæsebælg

Ref.	Del	Beskrivelse	Stk.
16	-----	MØTRIK, lås, M5 x 0,08 (inkluderet i del 49)	2
49	24E883	LUFTREGULERING, MONTERINGSSÆT, væg, (inkluderer 16 og 51)	1
51	-----	SKRUE, sekskantet, M8 x 16 mm (inkluderet i del 49)	2
53	256427	VOGNMONTERINGSSÆT, <i>se side 39</i> (kun GxxCxx-modeller)	1
54	24A578	VÆGMONTERINGSSÆT, <i>se side 39</i> (kun GxxWxx-modeller)	1

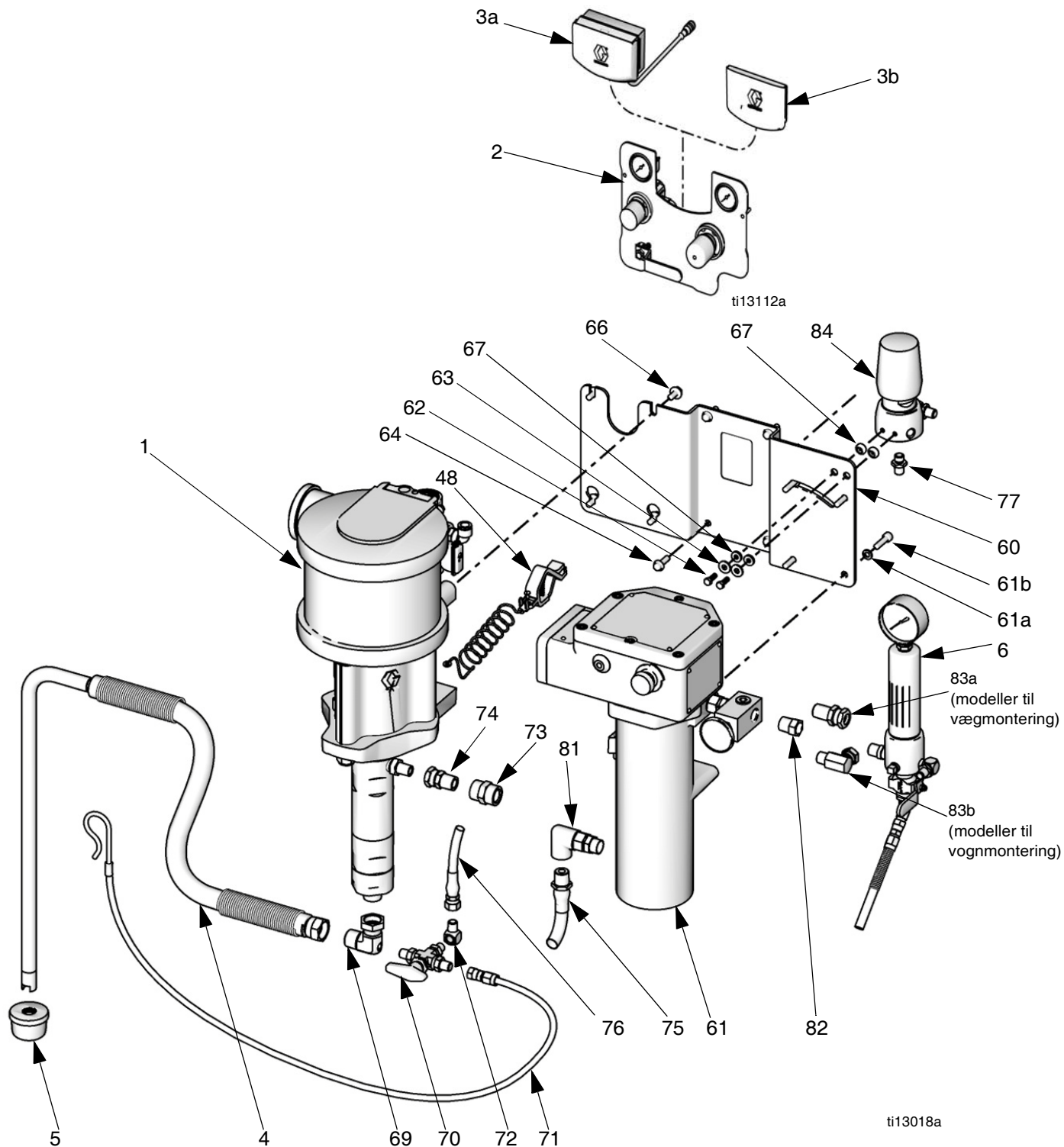
## Monteringsdele. blæsebælg

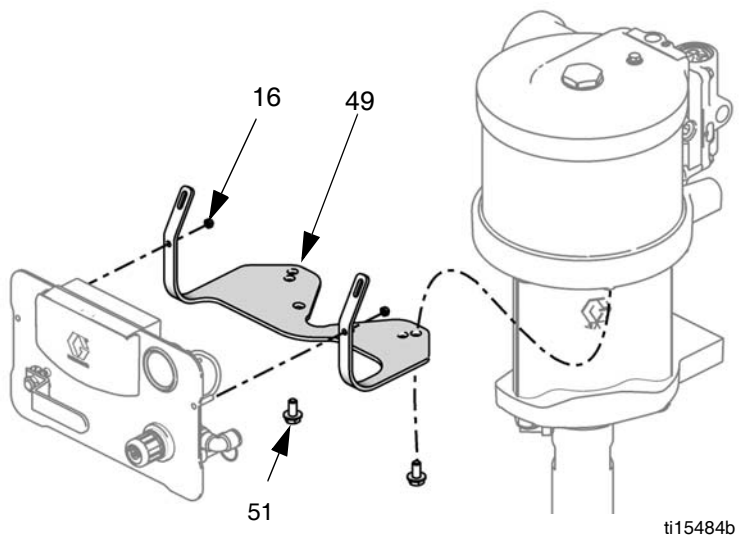
Ref.	Del	Beskrivelse	Stk.
17	111799	SKRUE, M8 x 16, inkluderet med del 30	8
30	24E880	PLADE, montering, inkluderer isenkram	1
32	105332	LÅSEMØTRIK, 5 mm	2
55	-----	MONTERINGSKILE, venstre, luftreguleringspanel, vognmontering	1
56	-----	MONTERINGSKILE, højre, luftreguleringspanel, vognmontering	1
57	110873	SKRUE, M5 x 0,8	2
58	104541	LÅSEMØTRIK, M8	4
60	24E879	VOGNMONTERINGSSÆT, <i>se Vognmonteringsæt til blæsebælg, side 40</i>	1

▲ Ekstra advarselmærkater, -skilte, -tags og -kort fås uden beregning.

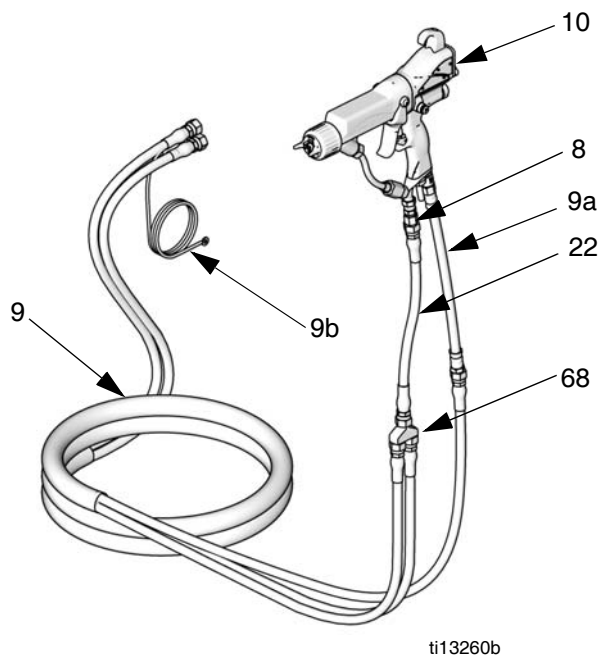
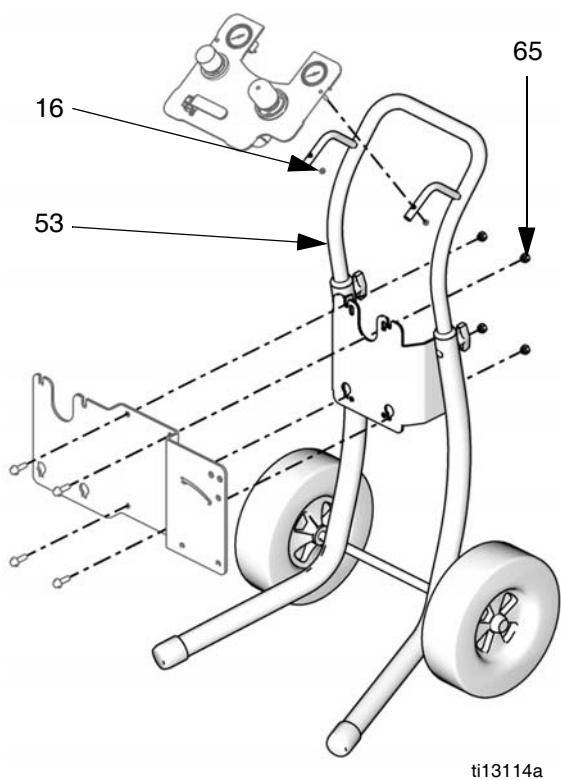
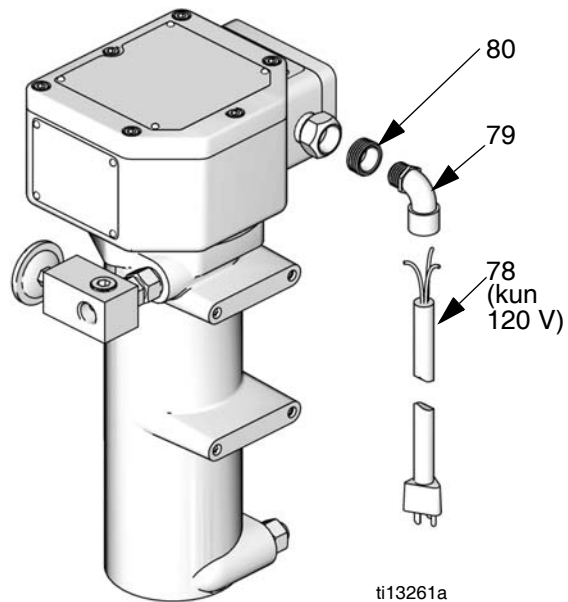
# Opvarmede modeller, vognmontering eller vægmontering

Model G30W86 vist her





**Dele til elledning på ikke-farlige steder (kun vognmontering)**



## Opvarmede modeller (fortsat)

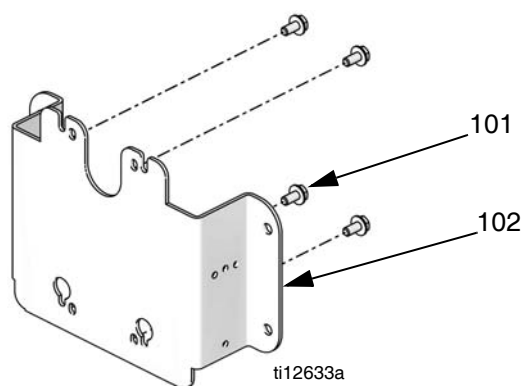
Ref.	Del	Beskrivelse	Stk.
1	Variant	Pumpesamling, <i>se modeloversigten, side 9-13, og i manual 312794</i>	1
2	24A581	PANEL, luftbetjeningsanordninger	1
3a	24A576	DATATRAK, samling, <i>se manual 313541</i>	1
3b	-----	INDLÆG, panel (inkluderet i del 2)	1
4	256422 256423	SLANGE, sugning, samling (inkluderer del 5) modellerne G18xxx og G28xxx Modellerne G30xxx	1
5	-----	FILTER, sugning (inkluderet i del 4)	1
6	239300	FILTER, væske, sst, <i>se håndbog 307273</i>	1
8	189018	DREJELED, væskeslange	1
9	239352	SLANGEBUNDT, luft og væske	1
9a	236130	SLANGE, luffflex, 0,9 m (3 fod)	1
9b	-----	JORDKABEL, sprøjtepipistol	1
10	H85M10	PISTOL, Pro Xp 85	1
11	AEM413	PISTOLDYSE (ikke vist)	1
12	AEMxxx	VALGMULIGHEDER, DYSE (ikke vist)	1
16	-----	MØTRIK, lås, M5 x 0,08 (inkluderet i del 49)	2
22	239069	SLANGE, væske, stav, 0,6 m (2 fod)	1
48	238909	JORDKABEL, pumpe	1
49	24E883	MONTERINGSSÆT TIL LUFTREGULERING, vægmontering, (inkluderer 16 og 51)	1
51	-----	SKRUE, sekskantet, M8 x 16 mm (inkluderet i del 49)	2
53	256427	VOGNMONTERINGSSÆT, <i>se side 39</i> (kun GxxCxx-modeller)	1
54	24A578	VÆGMONTERINGSSÆT, <i>se side 39</i> (kun GxxWxx-modeller)	1
60	24A590	BESLAG, opvarmet, sæt, inkluderer 64, 65 og 66)	1
61	245848 245863	LAKVARMER, væske, inkluderer 61a og 61b 120 V, <i>se håndbog 309524</i> 240 V, <i>se håndbog 309524</i>	1
61a	-----	SPÆNDESKIVE	4
61b	-----	SKRUE, M8 x 1,25 tomme.	4
62	100022	HOVEDSKRUE, sekskanthoved, 19 mm (1/4-20 x 3/4 tomme)	2
63	100527	SPÆNDESKIVE, 1/4 tommer	2
64	-----	SKRUE, M8 x 25	4
65	-----	MØTRIK	4
66	-----	SKRUE, M8 x 1,25	4
67	167002	ISOLATOR, varme	4
68	239864	MANIFOLD, tilbageføring, 1/4 npsm	1
69	15V521 15V522	RØRFORSKRUNING, drejeled modellerne G18xxx og G28xxx modellerne G30xxx	1
70	113834	KUGLEVENTIL, 3-vejs, 1/4 npt(m), sst	1
71	239062	SLANGE, udløbs-, nylon, sst fittings, 6 mm (1/4 tomme) ID; 1/4 npsm(f)	1

Ref.	Del	Beskrivelse	Stk.
72	166866	BØJNING, 1/4 npt (m x f), sst	2
73	117627	FITTING, koblings-	1
74	114190 236892	RØRFORSKRUNING, drejeled modellerne G18xxx og G28xxx modellerne G30xxx	1
75	239153	SLANGE, væske, nylon, sst fittings; 13 mm (1/2 tomme) ID, 1/2 npt (mbe), 0,5 m (19,5 tommer) lang	1
76	239108	SLANGE, væske, tilbageføring	1
77	166846	ADAPTER, 1/4-18 npsm x 1/4-18 npt	3
78	15W730	LEDNING, elektrisk (kun 120 V vognmonterings pakker)	1
79	112408	TRÆKAFLASTNING, 90° (kun 120 V vognmonterings pakker)	1
80	107219 185065	BØSNING Til anvendelse med medfølgende ledning (kun 120 V vognmonteringspakker), 3/4 npt(m) x 1/2 nptf Leveres med lakvarmer til ledningsapplikationer	1
81	113934	RØRFORSKRUNING, drejeled, indgang på lakvarmer, 90°, sst, 1/2 npt(fbe)	1
82	502265	BØSNING, forkorter, rør	1
83a	235207	RØRFORSKRUNING, drejeled, sst, 3/8 npt(m) x 3/8 npsm(f), kun i vægmonteringspakker	1
83b	207123	RØRFORSKRUNING, drejeled, 90°, kun i vognmonteringspakker	1
84	238926	REGULATOR, returtryk, sst, <i>se manual 306860</i>	1
85▲	15W718	MÆRKAT, advarsel, ikke vist	1
86▲	15W719	MÆRKAT, advarsel, ikke vist	1

▲ Ekstra advarselmærkater, -skilte, -tags og -kort fås uden beregning.

# Sæt

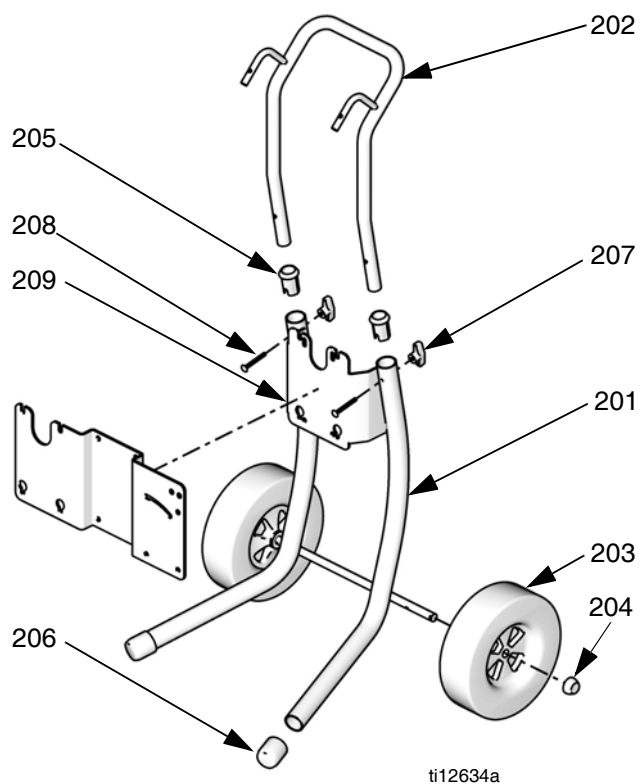
## Vægmonteringsæt 24A578 (ikke-blæsebælg)



Ref.	Beskrivelse	Antal
101	SKRUE, kapsel, M8 x 1,25	4
102	PLADE, vægmontering	1

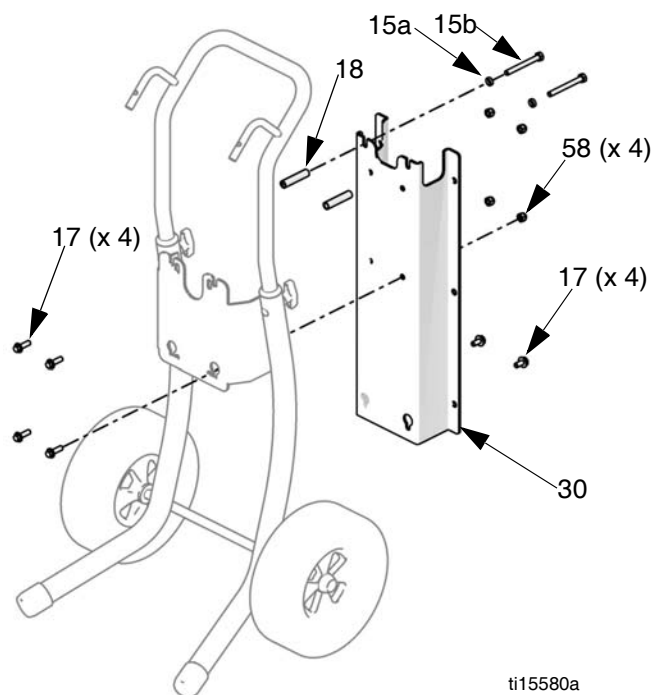
**BEMÆRK:** Luftreguleringsmonteringsæt 24E883 kræves også til vægmontering af en pakke, der har et kontrolpanel. Se side 42.

## Vognmonteringsæt 256427 (ikke-blæsebælg)



Ref.	Del	Beskrivelse	Antal
201	----	VOGN, ramme	1
202	----	HÅNDTAG, vogn	1
203	119451	HJUL, halv-pneumatisk	2
204	119452	KAPSEL, nav	2
205	----	MUFFE, vognhåndtag	2
206	15C871	KAPSEL, ben	2
207	115480	KNAP, t-håndtag	2
208	116630	SKRUE, vogn	2
209	----	BESLAG, lakvarmer, vogn	1

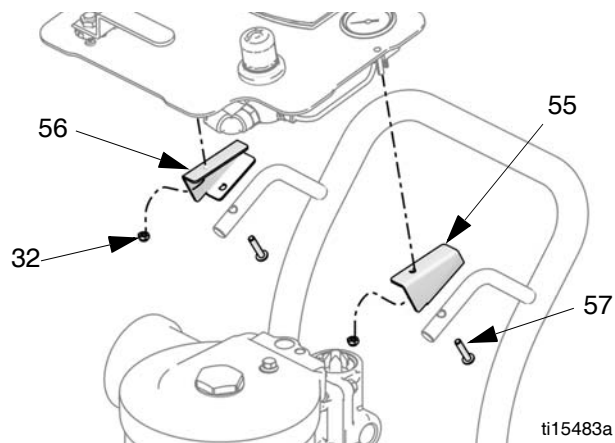
## Blæsebælg, vognmonteringsæt 24E879



ti15580a

## Blæsebælg, monteringsæt til luftregulering

Sæt 24E884 inkluderer højre og venstre monteringskile (55 og 56), låsemøtrikker (32) og skruer (37).

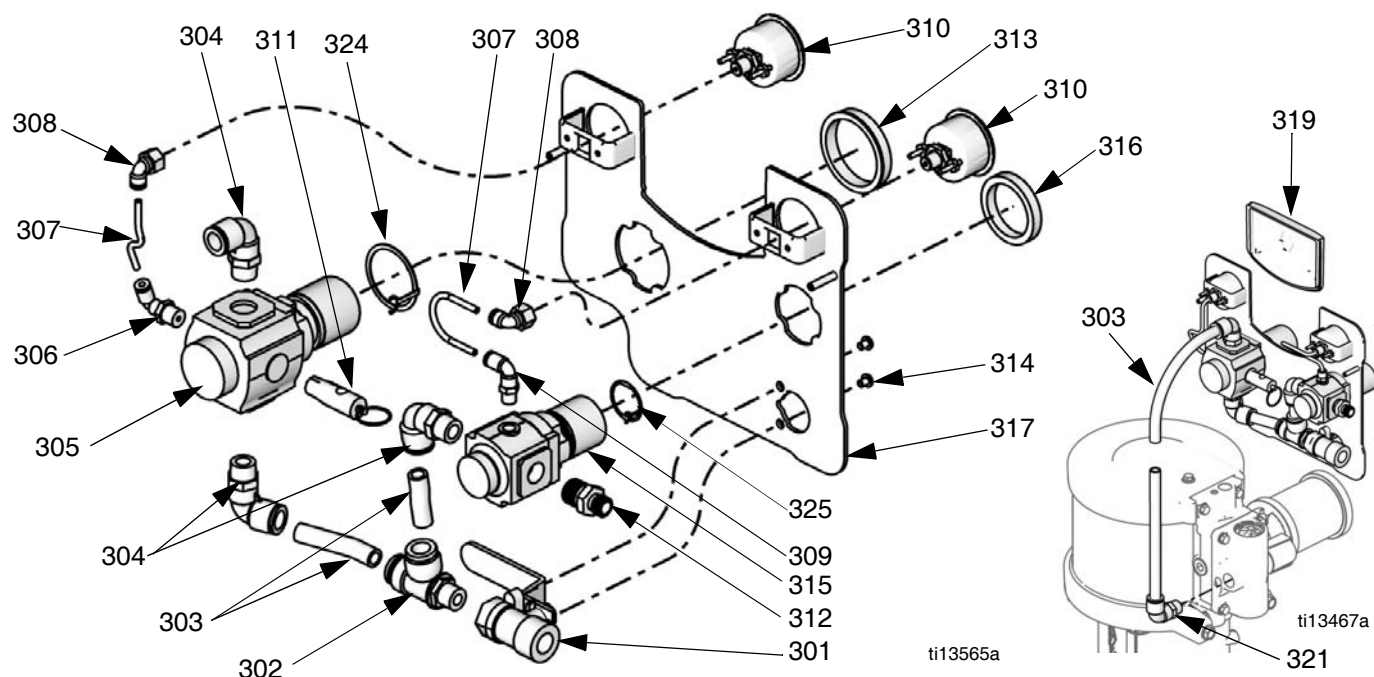


ti15483a

Ref.	Beskrivelse	Antal
15a	Spændeskive (anvendes ikke)	2
15b	Skrue (anvendes ikke)	2
17	Skrue, M8 x 16	8
18	Mellemstykker (anvendes ikke)	2
30	Plade, montering	1
58	Låsemøtrik, 13 mm	4



## Sæt med kontrolpanel til pumpe og pistol



### Sæt 24A581 og sæt 24A584

Ref.	Del	Beskrivelse	Antal
301	114362	VENTIL, kugle-	1
302	15T643	DREJELED, t-stykke, 3/8 npt(m) x 1/2T	1
303	-----	RØR, 1/2 OD, udskåret til at passe, bestil rørsæt 24D496	0,4 m (1,3 fod)
304	121212	BØJNING, drejeled, 1/2T x 3/8 npt(m)	3
305	15T536	REGULATOR, luft, pumpe, 3/8 npt	1
306	-----	BØJNING, drejeled, 5/32 T x 1/4 npt	1
307	-----	RØR, sort, udskåret til at passe, bestil rørsæt 24D496	102 mm (4 tommer)
308	15T498	DREJELED, 90°, 5/32T x 1/8 npt(f)	2
309	15T866	BØJNING, drejeled, 5/32T x 1/8 npt	1
310	15T500	MÅLER, tryk-	2
311		VENTIL, sikkerheds-	1
	113498	Sæt 24A581 (100 psi)	
	120306	Sæt 24A584 (85 psi)	
312	164672	ADAPTER	1
313	15T538	MØTRIK, regulator	1
314	114381	SKRUE, kapsel, knappehoved	2
315	15T539	REGULATOR, luft, pistol, 3/8 npt	1
316	116514	MØTRIK, regulator	1
317	-----	PANEL	1
318	-----	MÆRKAT, panel (ikke vist)	1
319	-----	INDLÆG	1
320	105332	MØTRIK, lås (ikke vist)	2
321	-----	BØJNING, 1/2T x 1/2 npt	1
322	-----	DÆKSEL, linse, ark med 12 etiketter (ikke vist), bestil sæt 24A540 for 5 ark	1
324	24P814	RING, jordforbindelse	1
325	24P813	RING, jordforbindelse	1

## Monteringsæt til luftregulering (ikke-blæsebælg)

Inkluderer et monteringsbeslag (49), to låsemøtrikker (16) og to sekskantede hovedskruer (51).

Sæt	Pakker
24E883	Monteringsæt til luftregulering, vægmontering

## Sæt med 16 liter (5 gallon) sugeslange

Inkluderer sugeslange (4) og filter (5).

Sæt	Pakker	Væg/vogn
256421	Ambient G23Cxx, G30Cxx	Vogn
256422	Ambient: G15Cxx, G18Cxx, G24Cxx, G28Cxx Opvarmet: G18xxx, G28xxx	Vogn Begge
256423	Ambient: G23Wxx, G30Wxx Ambient blæsebælg: G23Bxx, G35Bxx Opvarmet: G30xxx	Væg Vogn Begge
256424	Ambient: G15Wxx, G18Wxx, G24Wxx, G28Wxxx Ambient blæsebælg: G15Bxx, G24Bxx	Væg Vogn

## Sæt med 208 liter (55 gallon) sugeslange

Inkluderer sugeslange, tilslutningsadapter og filter.

24A954 - 1,9 cm (3/4 tomme) slange

24B598 - 2,54 cm (1 tomme) slange

## PTFE-sugeslangesæt

Til at pumpe syrematerialer, som er kompatible med PTFE. Inkluderer sugeslange, drejeled og filter.

Sæt	Beskrivelse	Væg/vogn
24B337	1,9 cm (3/4 tomme) slange, PTFE-beklædt, med bøjet drejeled	Vogn
24B338	2,54 cm (1 tomme) slange, PTFE-beklædt, med bøjet drejeled	Vogn
24B424	1,9 cm (3/4 tomme) slange, PTFE-beklædt, med lige drejeled	Væg
24B425	2,54 cm (1 tomme) slange, PTFE-beklædt, med lige drejeled	Væg

## DataTrak

**BEMÆRK:** Se DataTrak-vejledning 313541 for alle DataTrak-relaterede reservedelsnumre og sætoplysninger, inklusive reedkontakt og magnetventil.

## Afløbsventilsæt 256425

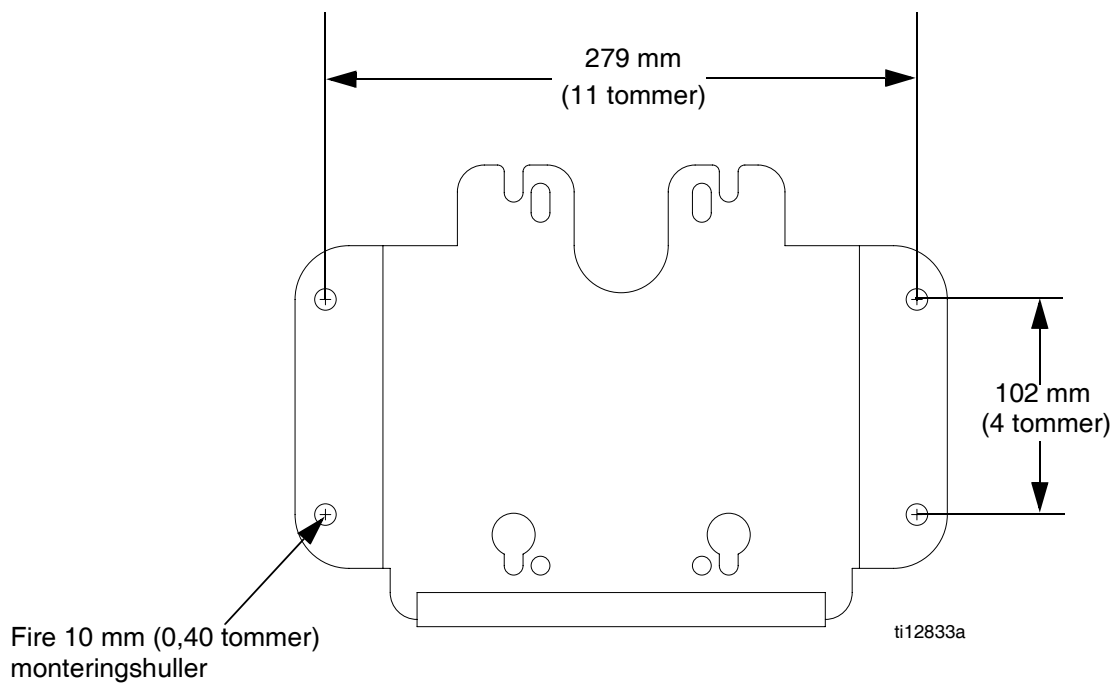
Inkluderer udløbsventil (43), kobling (44) og slange (45).

## Overløbskammersæt 24E298

Kun Merkur blæsebælgsmødder. Se håndbog 312793. Inkluderer overløbskop med forseglinger og nødvendigt isenkram.

# Monteringsstørrelser

## Vægbeslag (ikke-blæsebælg)



# Tekniske data

Merkur elektrostatisk sprøjtepakker		
	Amerikansk	Metrisk
Maksimalt væskearbejdstryk	Se <b>Modeller</b> oversigten på side 8.	
Maksimalt væskeindtagstryk (blæsebælg)	0,1 Mpa	1,0 bar, 15 psi
Maksimalt luftindtagstryk for pumpe	0,7 Mpa	7 bar, 100 psi
Maksimalt luftindtagstryk for pistol	0,7 Mpa	7 bar, 100 psi
Forhold	Se <b>Modeller</b> oversigten på side 8.	
Omgivende temperaturinterval	35-120 °C	2-49 °F
Maksimal driftstemperatur	120 °C	49 °F
Lyddata	Se tekniske data i luftmotorens manual 312796.	
Våddele (stempelpumpe)	Se håndbog 312792 (Merkur) eller 312793 (Merkur blæsebælg).	
Våddele (sprøjtepistol)	Se håndbog 3A2495.	
Våddele (væskeslanger)	nylon	
Våddele (sugningssamling)	rustfrit stål, nylon	
Våddele (væskefilter)	Se manual 307273.	
Våddele (udløbsventil)	rustfrit stål, nylon	

# Pakkens vægt

## Ambient

Størrelsesforhold, pakke	Vægt i kg (pund)
<b>Vognmontering</b>	
15:1, G15C85	48 (104)
15:1, G15C86	48 (105)
15:1, G15B83	59 (129)
15:1, G15B84	60 (130)
18:1, G18C09	47 (103)
18:1, G18C10	48 (104)
23:1, G23C15	46 (101)
23:1, G23C16	47 (102)
23:1, G23B33	57 (125)
23:1, G23B34	58 (126)
24:1, G24C13	49 (106)
24:1, G24C14	49 (107)
24:1, G24B33	59 (129)
24:1, G24B34	60 (130)
28:1, G28C13	49 (106)
28:1, G28C14	49 (107)
28:1, G28C23	49 (107)
28:1, G28C25	49 (107)

Størrelsesforhold, pakke	Vægt i kg (pund)
30:1, G30C75	45 (98)
30:1, G30C76	45 (99)
30:1, G30C87	45 (99)
30:1, G30C89	45 (99)
35:1, G30B33	57 (125)
35:1, G30B34	58 (126)
<b>Vægmontering</b>	
15:1, G15W57	36 (77)
15:1, G15W58	36 (78)
18:1, G18W11	36 (77)
18:1, G18W12	36 (78)
23:1, G23W13	34 (74)
23:1, G23W14	35 (75)
24:1, G24W11	37 (80)
24:1, G24W12	37 (81)
28:1, G28W15	36 (78)
28:1, G28W16	37 (79)
30:1, G30W77	33 (71)
30:1, G30W78	33 (72)

## Opvarmet

Størrelsesforhold, pakke	Vægt i kg (pund)
<b>Vognmontering</b>	
28:1, G28C19	80 (174)
28:1, G28C20	80 (175)
28:1, G28C21	80 (174)
28:1, G28C22	80 (175)
30:1, G30C81	76 (165)
30:1, G30C82	76 (166)
30:1, G30C83	76 (165)
30:1, G30C84	76 (166)

Størrelsesforhold, pakke	Vægt i kg (pund)
<b>Vægmontering</b>	
18:1, G18W13	68 (148)
18:1, G18W14	68 (149)
28:1, G28W21	68 (148)
28:1, G28W22	68 (149)
28:1, G28W23	68 (148)
28:1, G28W24	68 (149)
30:1, G30W83	64 (139)
30:1, G30W84	64 (140)
30:1, G30W85	64 (139)
30:1, G30W86	64 (140)

# Graco-standardgaranti

Graco garanterer, at alt det udstyr, der henvises til i nærværende dokument, som er fremstillet af Graco, og som bærer Gracos navn, er fri for materiale- eller fremstillingsfejl på den dato, hvor det sælges af den autoriserede Graco-forhandler til den oprindelige køber med anvendelse for øje. Med undtagelse af eventuelle særlige, udvidede eller begrænsede garantier, der er udstedt af Graco, påtager Graco sig i en periode på tolv måneder fra købsdatoen at reparere eller udskifte enhver del af udstyret, som Graco finder at være fejlbehæftet. Denne garanti gælder kun, når udstyret installeres, betjenes og vedligeholdes i henhold til de af Graco anbefalede skriftlige anvisninger.

Denne garanti dækker ikke, og Graco påtager sig intet ansvar for almindelig slitage eller eventuelle funktionsfejl, beskadigelse eller slitage, der skyldes ukorrekt installation, anvendelse til forkerte formål, slid, korrosion, utilstrækkelig eller forkert vedligeholdelse, forsømmelighed, uheld, ukorrekte teknisk indgreb eller udskiftning med komponentdele, der ikke er fremstillet af Graco. Graco påtager sig endvidere intet ansvar for funktionsfejl, beskadigelse eller slitage, der måtte skyldes, at det af Graco leverede udstyr ikke er foreneligt med konstruktioner, tilbehør, udstyr eller materialer, der ikke er leveret af Graco, eller som måtte skyldes ukorrekt konstruktion, fremstilling, installation, betjening eller vedligeholdelse af systemer, tilbehør, udstyr og materialer, der ikke er leveret af Graco.

Denne garanti er betinget af, at det udstyr, der hævdes at være fejlbehæftet, indsendes frankeret til en autoriseret Graco-distributør til undersøgelse af den påståede fejl. Hvis den påståede fejl kan accepteres, foretager Graco reparation eller udskiftning af alle defekte dele uden beregning. Udstyret vil derefter blive sendt franko til den oprindelige køber. Såfremt en undersøgelse af udstyret ikke måtte afsløre nogen materiale- eller fremstillingsfejl, vil reparationen blive udført mod et rimeligt gebyr, der kan omfatte udgifter til dele, arbejds løn og forsendelse.

**DENNE GARANTI ER DEN ENESTE, OG DEN TRÆDER I STEDET FOR ENHVER ANDEN GARANTI, DET VÆRE SIG UDTRYKKELIG ELLER UNDERFORSTÅET, HERUNDER MEN IKKE BEGRÆNSET TIL GARANTI OM SALGBARHED ELLER GARANTI OM EGNETHED TIL ET BESTEMT FORMÅL.**

Gracos eneste forpligtelse og købers eneste afhjælpningsret i tilfælde af garantibrud skal være som ovenfor beskrevet. Køberen accepterer, at denne ikke har nogen anden afhjælpningsret (herunder, men ikke begrænset til, dermed forbunden eller deraf følgende erstatning for driftstab, mistet omsætning, personskaade eller tingsskaade eller noget andet deraf afledt eller følgende tab). Ethvert søgsmål for garantibrud skal anlægges inden to (2) år fra købsdatoen.

**GRACO GIVER INGEN GARANTI OG FRASIGER SIG ENHVER UNDERFORSTÅET GARANTI OM SALGBARHED OG EGNETHED TIL ET BESTEMT FORMÅL I FORBINDELSE MED TILBEHØR, UDS TYR, MATERIALER ELLER KOMPONENTER, DER SÆLGES AF, MEN IKKE ER FREMSTILLET AF, GRACO.** Sådanne genstande, der sælges, men ikke er fremstillet af Graco (som f.eks. elektriske motorer, kontakter, slanger, osv.), er omfattet af sådanne eventuelle garantier, som ydes af producenterne af disse. Graco vil i rimelig omfang bistå køberen i forbindelse med krav, der rejses som følge af brud på sådanne garantiforpligtelser.

Graco påtager sig under ingen omstændigheder erstatningsansvar for indirekte, afledte, særlige eller følgeskader som følge af Gracos levering af udstyr i forbindelse hermed eller som følge leverance, ydelse eller anvendelse af produkter eller andre varer, der sælges i forbindelse hermed, uanset om sådanne skader skyldes kontraktbrud, garantibrud, forsømmelighed fra Gracos side eller andre forhold.

## Oplysninger om Graco

For nyeste oplysninger om Gracos produkter, henvises til [www.graco.com](http://www.graco.com).

For patentoplysninger, se [www.graco.com/patents](http://www.graco.com/patents).

**FOR AT AFGIVE EN ORDRE**, kontakt din Graco-forhandler, eller ring for at få oplyst nærmeste forhandler.

**Telefon:** 612-623-6921 **eller gratis på:** 1-800-328-0211 **Fax:** 612-378-3505

*Dette dokument – såvel tekst som illustrationer – afspejler de senest tilgængelige produktoplysninger på tidspunktet for offentliggørelsen heraf. Graco forbeholder sig ret til at foretage ændringer uden forudgående varsel.*

Oversættelse af originale instruktioner. *This manual contains Danish. MM 312798*

**Graco hovedkvarter: Minneapolis**

**Internationale kontorer:** Belgien, Kina, Japan, Korea

**GRACO INC. AND SUBSIDIARIES • P.O. BOX 1441 • MINNEAPOLIS MN 55440-1441 • USA**

**Ophavsret 2008, Graco Inc. Alle Gracos produktionssteder er registreret iht. ISO 9001.**

[www.graco.com](http://www.graco.com)

Revision P - maj 2015