

Bedieningsinstructies – Onderdelenlijst



HOGEDRUK- waterslagtanks en materiaalfilters

307296H

Rev. P

Materiaalfilters

Maximum werkdruk: 350 bar (35 MPa)

Model 238620, serie A

Bevestigd in leiding

Model 214724, serie E

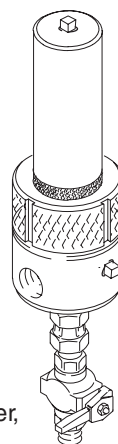
Bevestigd op vatdeksel

Vloeistoffilter

Maximum werkdruk: 500 bar (50 MPa)

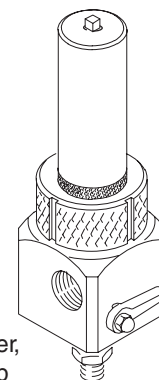
Model 237069, serie A

Bevestigd in leiding



Materiaalfilter,
bevestigd in
leiding

1008



Materiaalfilter,
bevestigd op
vatdeksel

1009

Waterslagtanks (met filter)

Maximum werkdruk: 280 bar (28 MPa)

Model 214624, serie C

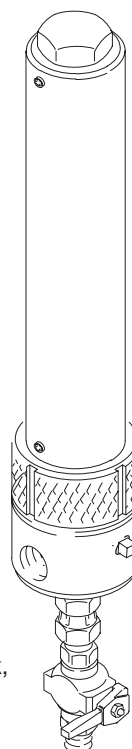
Bevestigd in leiding

Model 238623, serie A

Bevestigd in leiding

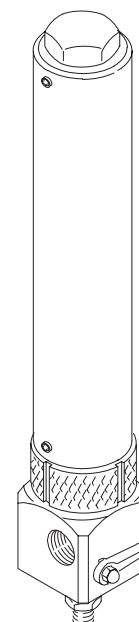
Model 214726, serie E

Bevestigd op vatdeksel



Waterslagtank,
bevestigd in
leiding

1008



Waterslagtank,
bevestigd op
vatdeksel

1005

Mastiekwaterslagtanks (zonder filter)

Maximum werkdruk: 350 bar (35 MPa)

Model 214623, serie A

Bevestigd in leiding voor gebruik met materiaal van hoge viscositeit

Model 222012, serie C

Bevestigd op vatdeksel; voor gebruik met materiaal van lage tot middelhoge viscositeit



Lees de waarschuwingen en instructies.
Zie blz. 2 voor de Inhoudsopgave.

GRACO N.V.; Industrieterrein — Oude Bunders;
Slakweidestraat 31, 3630 Maasmechelen, Belgium
Tel.: 32 89 770 700 – Fax: 32 89 770 777

©COPYRIGHT 1978, GRACO INC.

BEWEZEN KWALITEIT, TOONAANGEVENDE TECHNOLOGIE.



Inhoudsopgave

Waarschuwingen	2
Installatie	3
Waterslagtank-ombouwsets	4
Bediening	5
Onderhoud	6
Onderdelen	7
Toebehoren	13
Technische gegevens	14
Plaatsing van de bevestigingsgaten	14
Afmetingen	15
Garantie	16

Symbolen

Waarschuwingssymbool



Dit symbool waarschuwt u voor de mogelijkheid van ernstig letsel of de dood als u de aanwijzingen niet opvolgt.

Voorzichtig-symbool



Dit symbool waarschuwt u voor de mogelijkheid van beschadiging of vernietiging van apparatuur als u de aanwijzingen niet opvolgt.

! WAARSCHUWING



INSTRUCTIES

GEVAREN BIJ VERKEERD GEBRUIK VAN DE APPARATUUR

Door verkeerd gebruik kan de apparatuur scheuren of defect raken, wat kan leiden tot ernstig letsel.

- Deze apparatuur is uitsluitend bedoeld voor professioneel gebruik.
- Lees alle bedieningsvoorschriften, typeplaatjes en labels, voordat u de apparatuur in gebruik neemt.
- Gebruik de apparatuur uitsluitend voor de toepassing waarvoor ze bedoeld is. Als u twijfelt, bel dan uw Graco-leverancier.
- Breng geen wijzigingen of modificaties aan de apparatuur aan.
- Controleer de apparatuur dagelijks. Repareer of vervang versleten of beschadigde onderdelen meteen.
- De maximum werkdruk van het zwakste onderdeel in uw systeem niet overschrijden. Zie de **Technische gegevens** op blz. 14 voor de maximale werkdruk van deze apparatuur.
- Gebruik materialen en oplosmiddelen die de natte delen van de apparatuur niet chemisch kunnen aantasten. Raadpleeg het hoofdstuk **Technische gegevens** van alle handboeken voor de apparatuur. Lees de waarschuwingen van de fabrikant van de materialen en oplosmiddelen.
- Houd u aan alle van toepassing zijnde plaatselijke en landelijke voorschriften van de brandweer, van de elektriciteitsmaatschappij, en aan overige veiligheidsvoorschriften.



GEVAAR VAN INJECTIE

Materiaal uit het spuitpistool, lekkages of beschadigde onderdelen kunnen er de oorzaak van zijn dat er materiaal door de huid naar binnen dringt in het lichaam, hetgeen uitermate ernstig letsel kan veroorzaken, mogelijk zelfs verlies van lichaamsdelen. Ook kan materiaal dat in de ogen of op de huid spat, ernstig letsel veroorzaken.

- Als er materiaal door de huid lijkt te zijn gedrongen, kan dat eruit zien als een gewone snijwond, maar er is sprake van ernstig letsel. **Raadpleeg onmiddellijk een arts.**
- Nooit met uw handen, uw lichaam, een handschoen of een doek lekkages tegengaan of de straal een andere kant op laten spuiten.
- Volg eerst de **Drukontlastingsprocedure** op blz. 6, als u het apparaat gaat reinigen, nakijken of er onderhoud aan gaat plegen.
- Draai steeds eerst alle materiaalkoppelingen stevig aan, voordat u gaat spuiten.

Installatie

Voorbeelden van bevestiging

Zie Afb. 1 voor voorbeelden van bevestiging. Zie blz. 14 voor de plaatsen waar de bevestigingsgaten moeten komen.

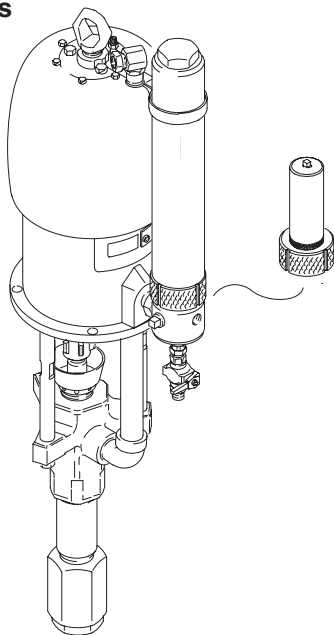
Installeer de waterslagtank of het filter dicht bij de pompuitlaat. Plaats de waterslagtank zo dat de labels aan de andere kant dan de pomp zitten, en dat de stelbouten naar de pomp wijzen.

Het bovendee van de waterslagtank moet altijd ondersteund worden. Zie **Toebehoren** op blz. 13 voor bevestigingsbanden.

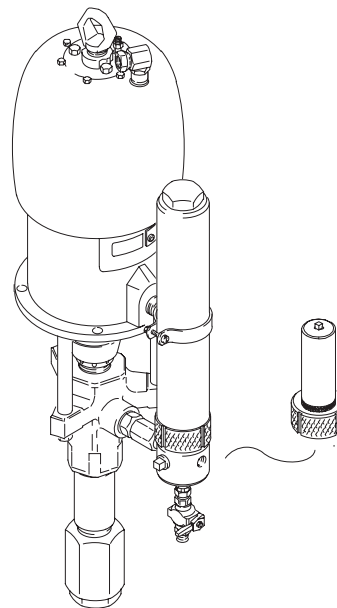
Waterslagtanks moeten altijd rechtop worden opgesteld, zoals te zien in Afb. 1, en niet horizontaal. Filter model 214625 mag ook ondersteboven worden gebruikt, indien gewenst.

Bevestigd aan leiding

Detail A: met stijgbuis



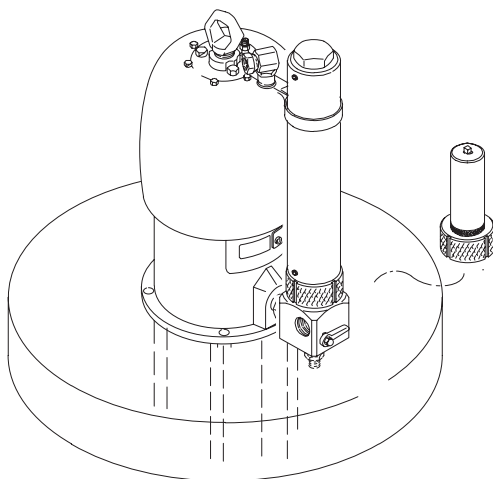
Detail B: zonder stijgbuis



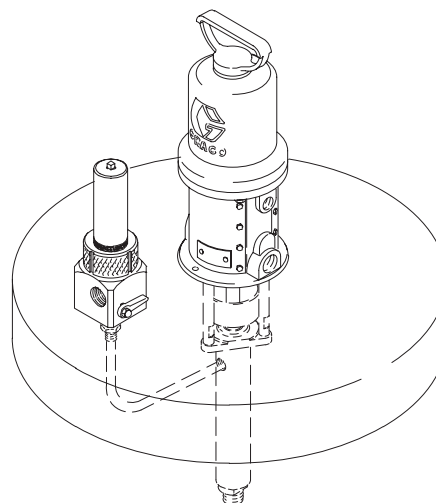
05910

Bevestigd op vatdeksel

Detail C: integrale stijgbuis



Detail D: losse stijgbuis



05912

Afb. 1

Waterslagtank-ombouwsets

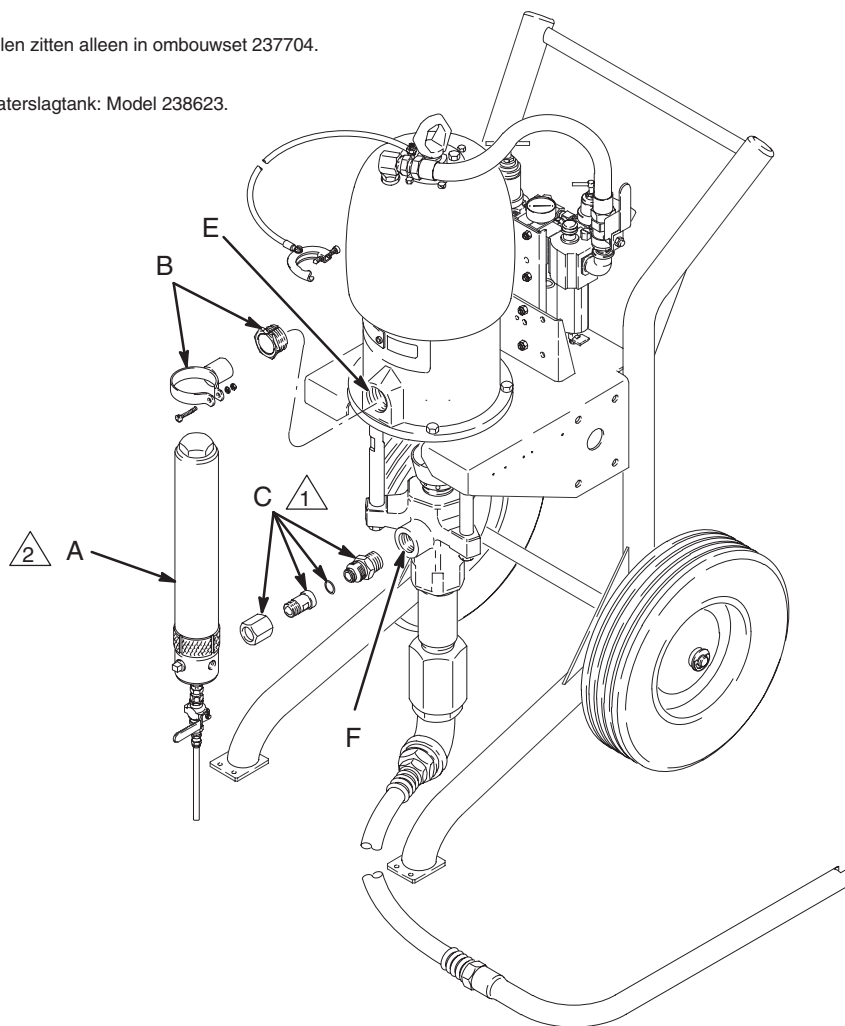
Waterslagtank-ombouwsets 238634 en 237704

Gebruik ombouwset 238634 of 237704 om een waterslagtank aan een pomp toe te voegen. Set 238634 bevat waterslagtank 238623 (A) en band 238630 (B). Set 237704 bevat waterslagtank 214624 (A), band 238630 (B) en bevestigingsmateriaal (C).

Sluit de waterslagtank aan op de materiaaluitlaat (F) van de verdringerpomp en installeer de band in de optionele uitlaat (E) in de onderzijde van de luchtmotor. Zie Afb. 2.

1 Deze onderdelen zitten alleen in ombouwset 237704.

2 Afgebeelde waterslagtank: Model 238623.



Afb. 2

05927

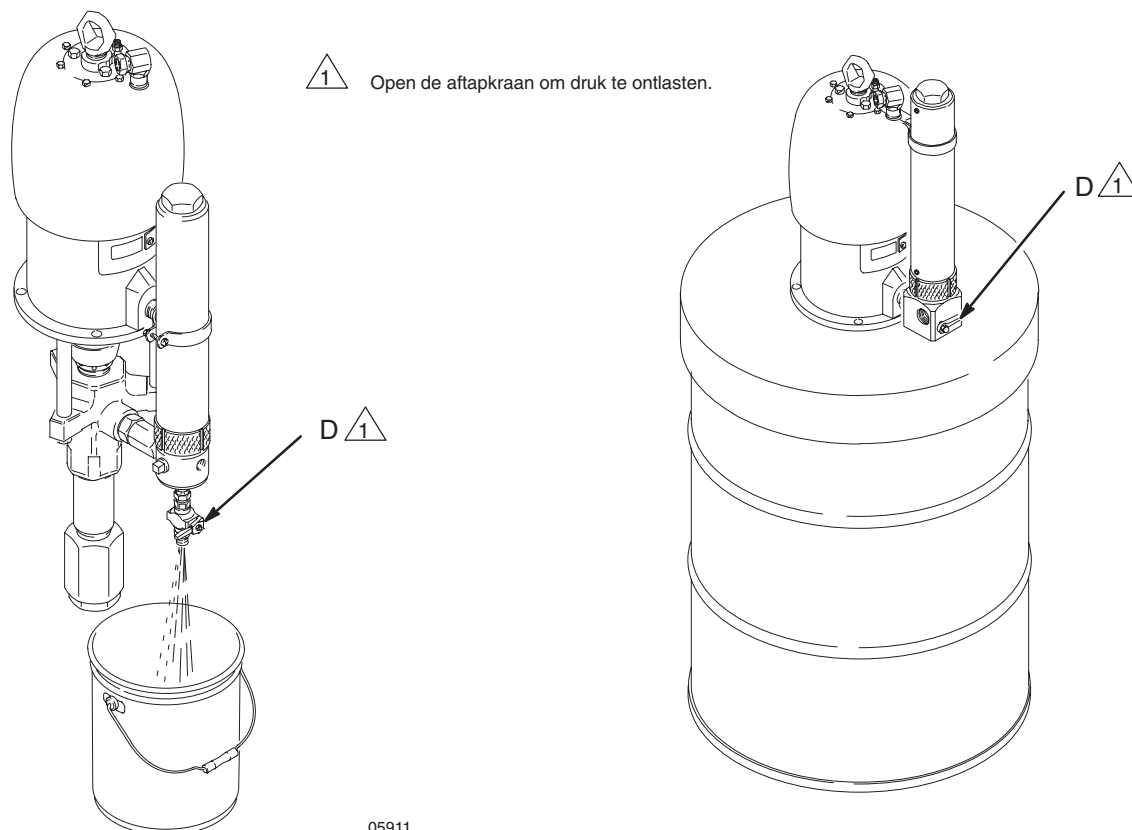
Bediening

Controleer voordat u de apparatuur gebruikt, of de aftapkraan gesloten is.

Spoel de installatie door met een geschikt oplosmiddel om de roestwerende olie te verwijderen die bij de fabriekstest is gebruikt.

Merkt u sterke waterslag op bij het spuitpistool, schakel dan de pomp uit, trek aan de trekker om de druk te ontlasten, en open de aftapkraan (D) aan de onderzijde van de waterslag-tank. Zie Afb. 3. Sluit de kraan nadat het materiaal is afgetapt, en werk weer verder.

Zorg dat de aftapkraan helemaal dicht is tijdens het spuiten en helemaal open bij het aftappen of bij circuleren van materiaal. Hierdoor verkrijgt u de beste resultaten en is er minder slijtage aan de aftapkraan.



Afb. 3

05911

05913

Onderhoud

Drukontlastingsprocedure

WAARSCHUWING



INJECTIEGEVAAR

Om te voorkomen dat het systeem per ongeluk start of gaat spuiten, moet de systeemdruk handmatig worden ontlast. Materiaal dat onder hoge druk staat kan door de huid heen worden geïnjecteerd en ernstig letsel veroorzaken. Om het risico van ernstig letsel als gevolg van materiaalinjectie, spatten van materiaal, of bewegende onderdelen te verminderen moet u telkens de **Drukontlastingsprocedure** volgen als u:

- gevraagd wordt de druk te ontlasten,
- stopt met spuiten,
- enig onderdeel in het systeem nakijkt of onderhoud eraan pleegt,
- of spuittips aanbrengt of reinigt.

1. Zet de trekker van het spuitpistool op de veiligheidsvergrendeling.
2. Schakel de aandrijving van de pomp uit.
3. Sluit alle drukontlastende luchtkranen.
4. Haal het pistool weer van de veiligheidsvergrendeling af.
5. Houd een metalen deel van het pistool stevig tegen de zijkant van een geaarde metalen opvangbak en haal de trekker van het pistool over om de druk te ontlasten.
6. Zet het pistool weer op de veiligheidsvergrendeling.
7. Houd een vat klaar om het materiaal in op te vangen, en open de aftapkraan om zeker te zijn dat de druk ontlast is. Houd uw handen weg van het uiteinde van de aftapkraan wanneer u die opent.
8. Laat de aftapkraan open staan, tot u klaar bent om weer te gaan spuiten.

*Als u het vermoeden hebt dat de spuittip of de slang volledig verstopt zit of dat de druk niet volledig ontlast is nadat u de bovenstaande stappen heeft gevolgd, draai dan de borgmoer van de mondstukbeschermer of de eindkoppeling van de slang **heel langzaam** los en ontlast zo de druk geleidelijk; draai vervolgens de moer of de koppeling helemaal los. U kunt nu de tip of de slang reinigen.*

Opmerkingen over het onderhoud

Reinig alle onderdelen grondig bij de demontage. Controleer de onderdelen op beschadiging of slijtage, en vervang ze zo nodig.

Cijfers tussen haakjes in de tekst verwijzen naar de onderdeeltekeningen.

Controleer periodiek op lekkage uit de gaatjes vlakbij de boven- en onderkant van de waterslagtanks. Als er bij de gaatjes of op andere plaatsen lekkage is, moeten meteen de afdichtingen vervangen worden.

De eindstop en het verloopstuk van de waterslagtank zijn te verwijderen door de stelbouten (5) aan de onderzijde van de tank (6) los te draaien. Zie de onderdeeltekeningen op blz. 7 t/m 12.

Bekijk of de afdichtende oppervlakken kerven of krassen hebben, waardoor lekkage kan ontstaan. Beschadigd het oppervlak **niet**.

Wanneer u na reiniging of onderhoud het filter weer in elkaar zet, let er dan op dat de zeefdrager komt te zitten zoals aangegeven op de onderdeeltekeningen. Installeer het **niet** ondersteboven.

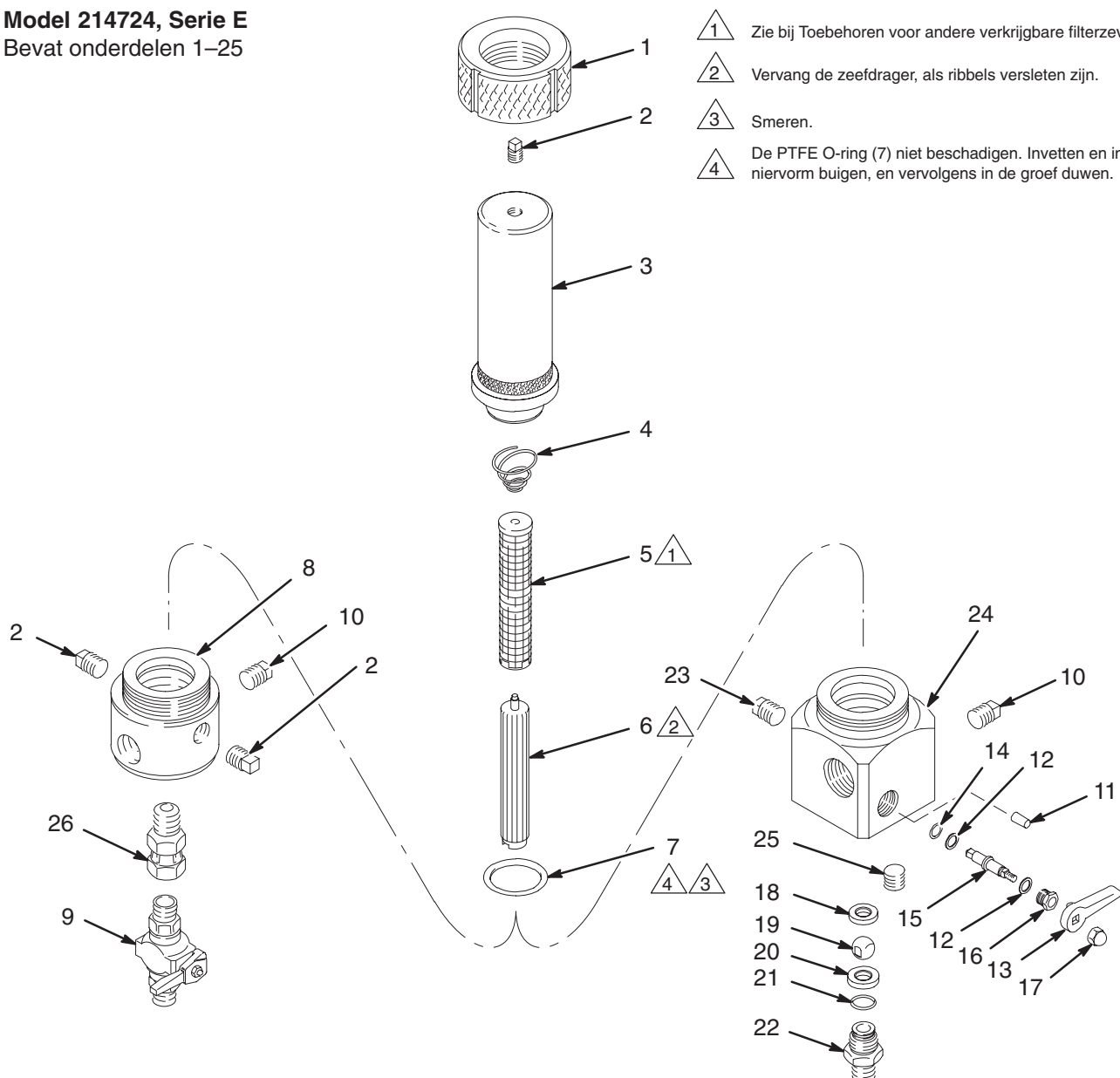
WAARSCHUWING

Draai alle schroefdraadverbindingen goed aan. Materiaal onder hoge druk kan een niet goed vastzittende verbinding losmaken, of materiaal onder hoge druk kan uit de verbinding spuiten en ernstig letsel veroorzaken.

Onderdelen

Model 214724, Serie E

Bevat onderdelen 1–25



- 1 Zie bij Toebehoren voor andere verkrijgbare filterzeven.
- 2 Vervang de zeefdrager, als ribbels versleten zijn.
- 3 Smeren.
- 4 De PTFE O-ring (7) niet beschadigen. Invetten en in niervorm buigen, en vervolgens in de groef duwen.





Ref. Nr.	Onder-deelnr.	Omschrijving	Aantal	Ref. Nr.	Onder-deelnr.	Omschrijving	Aantal
1	174058	RING, borg	1	16	165964	MOER, pakking	1
2	104813	PLUG, buis; 3/8 npt	1	17	102310	MOER, dop, nr. 10–32	1
3✓	174056	KOM, filter	1	18	172094	ZITTING, kogel	1
4	171941	DRUKVEER, konisch	1	19	165273	KOGEL, klep	1
5	167025	ZEEF, 60 mesh (250 micron)	1	20	206481	ZITTING, klep	1
6	186075	DRAGER, filter	1	21	103648	PAKKING, O-ring; Viton®	1
7✓	104804	PAKKING, O-ring, PTFE	1	22	165274	NIPPEL, verloopstuk	1
10	104839	PLUG, buis; 1/2 npt	1	23	104663	PLUG, buis, 3/4 npt	1
11	102291	PEN, drijf	2	24	174080	VERDEELSTUK	1
12	164900	SLUITRING, vlak	2	25	101754	PLUG, buis; 3/8 npt	1
13	175043	HEFBOOM	1				
14	103337	PAKKING, O-ring; Viton®	1				
15	166697	AS, klep	1				

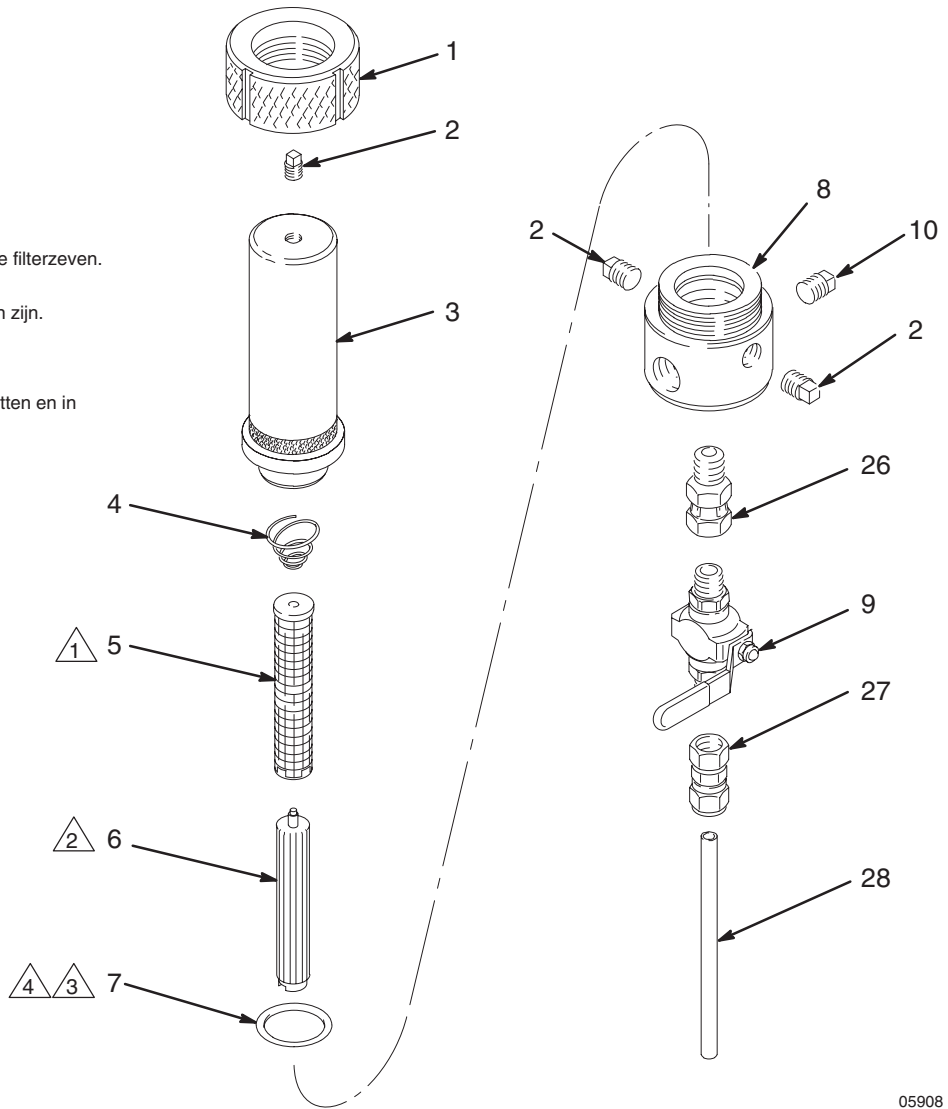
✓ Houd deze reserve-onderdelen in voorraad om stilstand te verminderen.

1007

Onderdelen

Model 238620, Serie A
Bevat onderdelen 1–28

-  Zie bij Toebehoren voor andere verkrijgbare filterzeven.
-  Vervang de zeefdrager als ribbels versleten zijn.
-  Smeren.
-  De PTFE O-ring (7) niet beschadigen. Invetten en in niervorm buigen, en in de groef duwen.



05908

Ref. Nr.	Onder-deelnr.	Omschrijving	Aantal	Ref. Nr.	Onder-deelnr.	Omschrijving	Aantal
1	174058	RING, borg	1	9	223960	KOGELVENTIEL, zie 306861 voor onderdelen	1
2	104813	PLUG, buis; 3/8 npt	3	10	104839	PLUG, buis; 1/2 npt	1
3✓	174056	KOM, filter	1	26	155665	VERBINDING, verloopstuk	1
4	171941	DRUKVEER, konisch	1	27	205448	KOPPELING, wartel; 3/8 npsm(i)	1
5	167025	ZEEF, 60 mesh (250 micron)	1	28	186447	BUIS, aftap; nylon; binnendiameter 0,6 mm (1/4") ID; 127 mm	1
6	186075	DRAGER, filter	1				
7✓	104804	PAKKING, O-ring; PTFE	1				
8	174061	VERDEELSTUK, verffilter	1				

✓ Houd deze reserve-onderdelen in voorraad om stilstand te verminderen.

Onderdelen

Model 237069

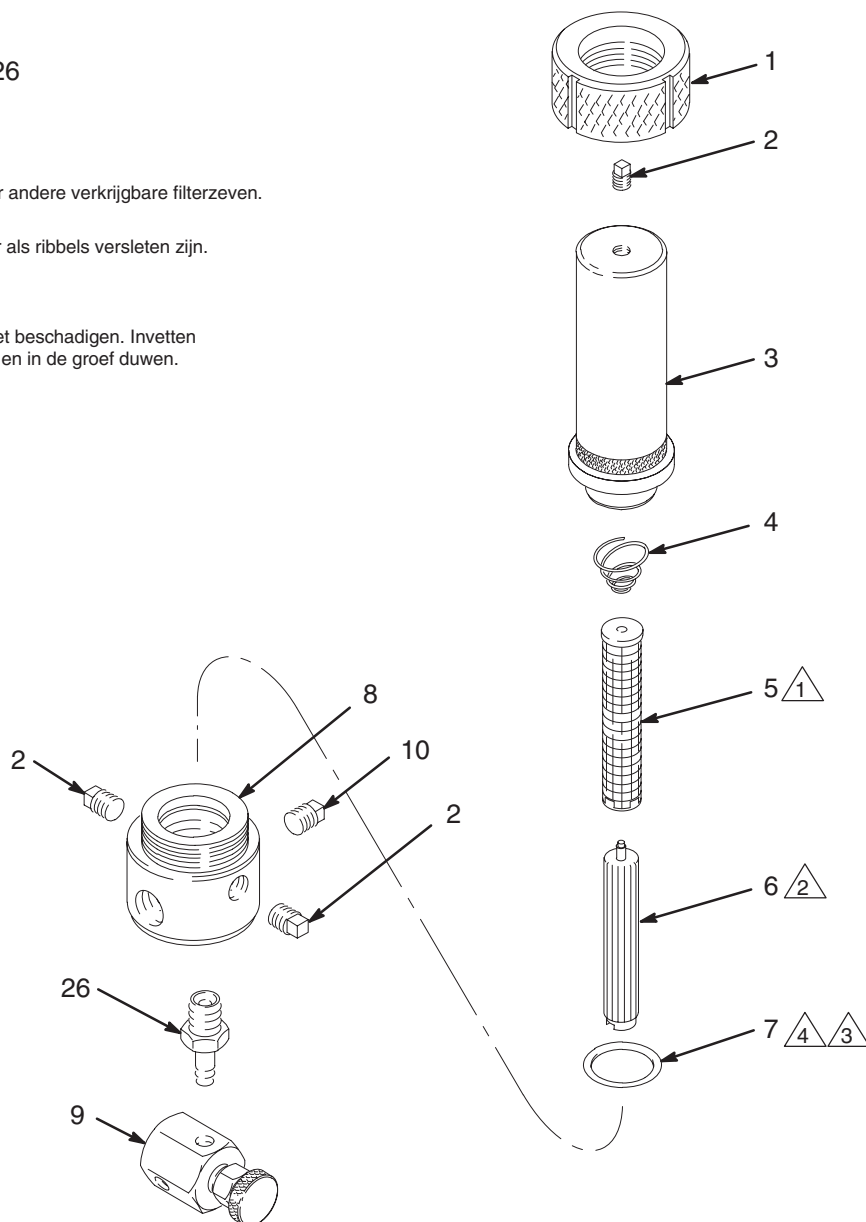
Bevat onderdelen 1–26

1 Zie bij toebehoren voor andere verkrijgbare filterzeven.

2 Vervang de zeefdrager als ribbels versleten zijn.

3 Smeren.

4 De PTFE O-ring (7) niet beschadigen. Invetten en in niervorm buigen, en in de groef duwen.



05909

Ref. Nr.	Onder-deelnr.	Omschrijving	Aantal	Ref. Nr.	Onder-deelnr.	Omschrijving	Aantal
1	174058	RING, borg	1	8	174061	VERDEELSTUK, verffilter	1
2	104813	PLUG, buis; 3/8 npt	3	9	224774	AFTAPKRAAN	1
3✓	174056	KOM, filter	1	10	104839	PLUG, buis; 1/2 npt	1
4	171941	DRUKVEER, konisch	1	26	156296	NIPPEL; 3/8 npt x 1/8 npt	1
5	167025	ZEEF, 60 mesh (250 micron)	1				
6	186075	DRAGER, filter	1				
7✓	104804	PAKKING, O-ring; PTFE	1				

✓ Houd deze reserve-onderdelen in voorraad om stilstand te verminderen.

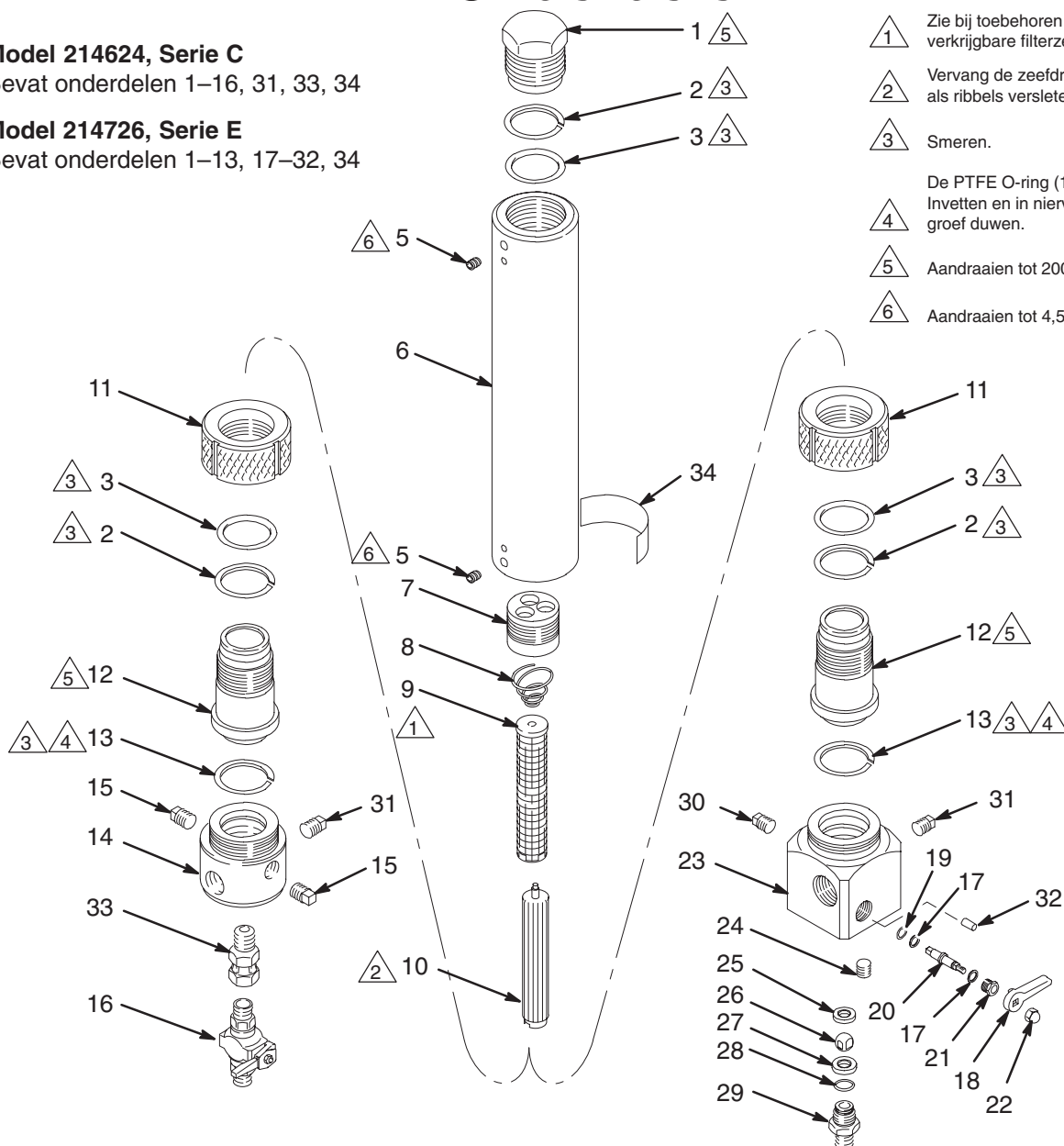
Onderdelen

Model 214624, Serie C

Bevat onderdelen 1–16, 31, 33, 34

Model 214726, Serie E

Bevat onderdelen 1–13, 17–32, 34



1 Zie bij toebehoren voor andere verkrijgbare filterzeven.

2 Vervang de zeefdrager als ribbels versleten zijn.

3 Smeren.

De PTFE O-ring (13) niet beschadigen. Invetten en in niervorm buigen, en in de groef duwen.

4 Aandraaien tot 200 N.m.

6 Aandraaien tot 4,5 N.m.

Ref. Nr.	Onderdeelnr.	Omschrijving	Aantal
1	174064	PLUG, eind	1
2✓	104805	RING, steun; PTFE	2
3✓	166612	PAKKING, O-ring; PTFE	2
5	111463	STELBOUT, 1/4–20 x 9,5 mm	2
6	geen	TANK, accumulator <i>niet los verkrijgbaar</i>	1
7	174059	VERLOOPSTUK, filter	1
8	171941	DRUKVEER, conisch	1
9	167025	ZEEF, 60 mesh (250 micron)	1
10	186075	DRAGER, filter	1
11	174058	RING, borg	1
12✓	174068	VERLOOPSTUK, accumulator	1
13✓	104804	PAKKING, O-ring; PTFE	1
14	174061	VERDEELSTUK, verffilter	1
15	104813	PLUG, buis; 3/8 npt	2
16	210658	KOGELKLEP, zie 306861 voor onderdelen	1
17	164900	SLUITRING, vlak	2
18	175043	HEFBOOM	1
19	103337	PAKKING, O-ring; Viton®	1
20	166697	AS, klep	1
21	165964	MOER, pakking	1

Ref. Nr.	Onderdeelnr.	Omschrijving	Aantal
22	102310	MOER, dop, nr. 10–32	1
23	174080	VERDEELSTUK	1
24	101754	PLUG, buis; 3/8 npt	1
25	172094	ZITTING, kogel	1
26	165273	KOGEL, klep	1
27	206481	ZITTING, klep	1
28	103648	PAKKING, O-ring; Viton®	1
29	165274	NIPPEL, verloopstuk	1
30	104663	PLUG, buis; 3/4 npt	1
31	104839	PLUG; 1/2 npt	1
32	102291	PEN, drijf	2
33	155665	VERBINDING, verloopstuk	1
34▲	169579	LABEL, waarschuwing	1

✓ Houd deze reserve-onderdelen in voorraad om stilstand te verminderen.

▲ Vervangende "Gevaar"- en waarschuwingslabels, -plaatjes en -kaarten zijn gratis verkrijgbaar.

1004

Onderdelen

Model 238623, Serie A

Bevat onderdelen 1–36

1 Zie bij Toebehoren voor andere verkrijgbare filterzeven.

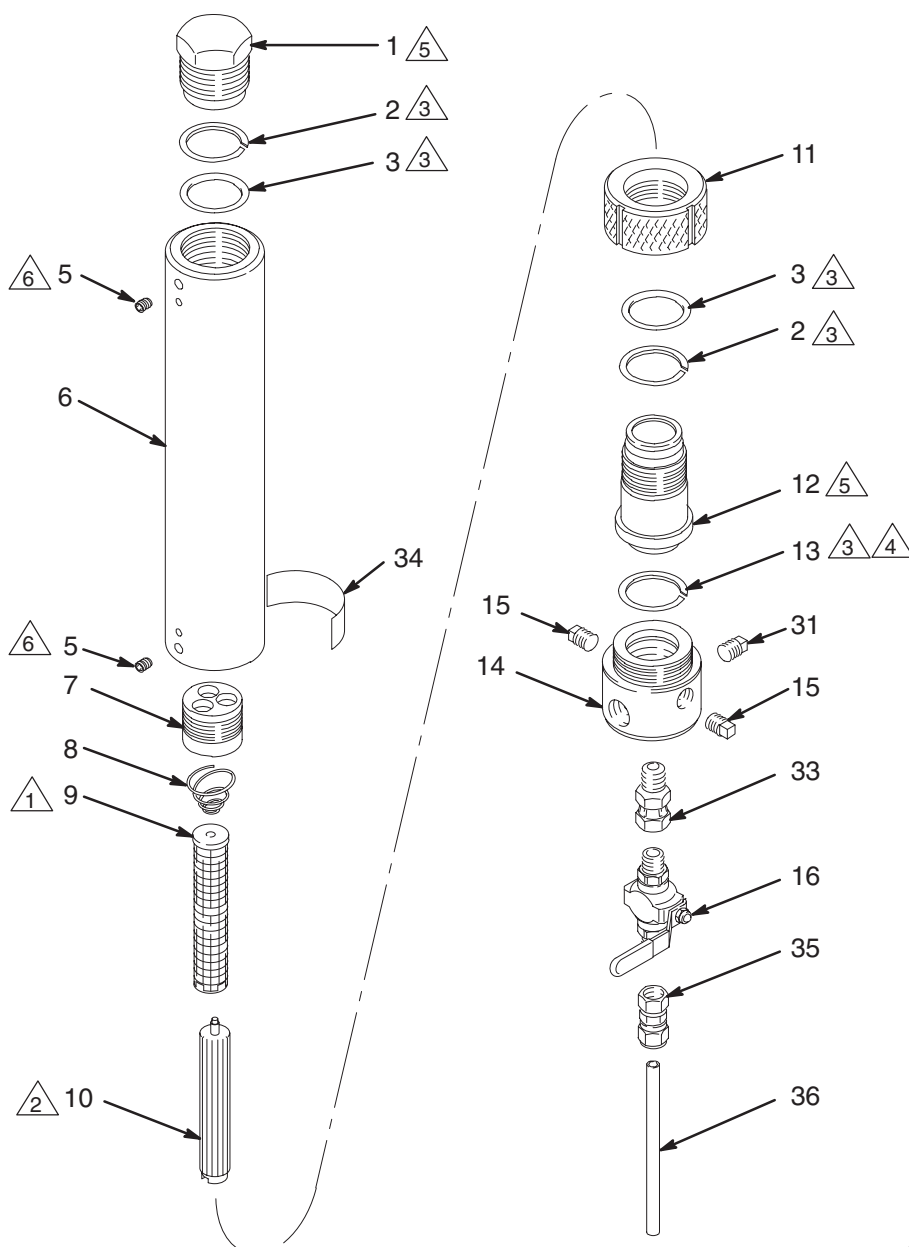
2 Vervang de zeefdrager als ribbels versleten zijn.

3 Smeren.

4 De PTFE O-ring (13) niet beschadigen. Invetten en in niervorm buigen, en in de groef duwen.

5 Aandraaien tot 200 N.m.

6 Aandraaien tot 4,5 N.m.



05907

Ref. Nr.	Onder-deelnr.	Omschrijving	Aantal	Ref. Nr.	Onder-deelnr.	Omschrijving	Aantal
1	174064	PLUG, eind	1	16	238612	KOGELKLEP, zie 306861 voor onderdelen	1
2✓	104805	RING, steun; PTFE	2	31	104839	PLUG; 1/2 npt	1
3✓	166612	PAKKING, O-ring; PTFE	2	33	155665	VERBINDING, verloopstuk	1
5	111463	STELBOUT, 1/4–20 x 9,5 mm	2	34▲	169579	LABEL, waarschuwings-	1
6	geen	TANK, accumulator <i>niet los verkrijgbaar</i>	1	35	205448	KOPPELING, wartel; 3/8 npsm(i)	1
7	174059	VERLOOPSTUK, filter	1	36	186447	BUIS, aftap; nylon; binnendiameter 0,6 mm (1/4"); 127 mm	1
8	171941	DRUKVEER, konisch	1				
9	167025	ZEEF, 60 mesh (250 micron)	1				
10	186075	DRAGER, filter	1				
11	174058	RING, borg	1				
12✓	174068	VERLOOPSTUK, accumulator	1				
13✓	104804	PAKKING, O-ring; PTFE	1				
14	174061	VERDEELSTUK, verfilter	1				
15	104813	PLUG, buis; 3/8 npt	2				

✓ Houd deze reserve-onderdelen in voorraad om stilstand te verminderen.

▲ Vervangende "Gevaar"- en waarschuwingslabels, -plaatjes en -kaarten zijn gratis verkrijgbaar.

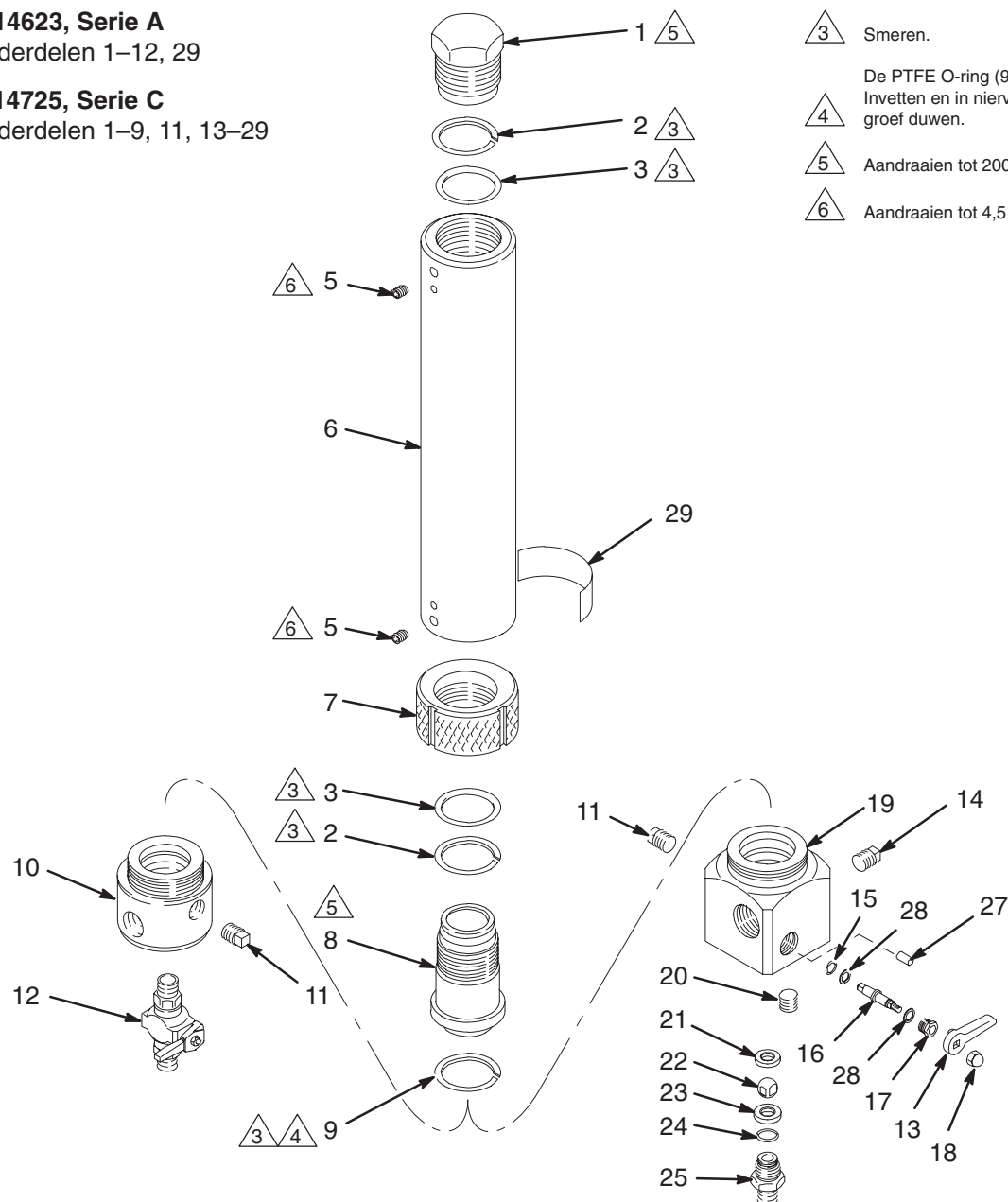
Onderdelen

Model 214623, Serie A

Bevat onderdelen 1–12, 29

Model 214725, Serie C

Bevat onderdelen 1–9, 11, 13–29



△3 Smeren.

△4 De PTFE O-ring (9) niet beschadigen. Invetten en in niervorm buigen, en in de groef duwen.

△5 Aandraaien tot 200 N.m.

△6 Aandraaien tot 4,5 N.m.

Ref. Nr.	Onderdeelnr.	Omschrijving	Aantal	Ref. Nr.	Onderdeelnr.	Omschrijving	Aantal
1	174064	PLUG, eind	1	19	174080	VERDEELSTUK	1
2✓	104805	RING, steun; PTFE	2	20	101754	PLUG, buis; 3/8 npt	1
3✓	166612	PAKKING, O-ring; PTFE	2	21	172094	ZITTING, kogel	1
5	111463	STELBOUT, 1/4–20 x 9,5 mm	2	22	165273	KOGEL, klep	1
6	geen	TANK, accumulator <i>niet los verkrijgbaar</i>	1	23	206481	ZITTING, klep	1
7	174058	RING, borg	1	24	103648	PAKKING, O-ring; Viton®	1
8	174068	VERLOOPSTUK, accumulator	1	25	165274	NIPPEL, verloopstuk	1
9✓	104804	PAKKING, O-ring; PTFE	1	27	102291	PEN, drijf	2
10	174060	VERDEELSTUK, accumulator	1	28	164900	SLUITRING, vlak	2
11	104663	PLUG, buis; 3/4 npt	1	29▲	169579	LABEL, waarschuwings-	1
12	210658	KOGELKLEP, zie 306861 voor onderdelen	1				
13	175043	HEFBOOM	1				
14	104839	PLUG; 1/2 npt	1				
15	103337	PAKKING, O-ring; Viton®	1				
16	166697	AS, klep	1				
17	165964	MOER, pakking	1				
18	102310	MOER, dop, nr. 10–32	1				

✓ Houd deze reserve-onderdelen in voorraad om stilstand te verminderen.

▲ Vervangende "Gevaar"- en waarschuwingslabels, -plaatjes en -kaarten zijn gratis verkrijgbaar.

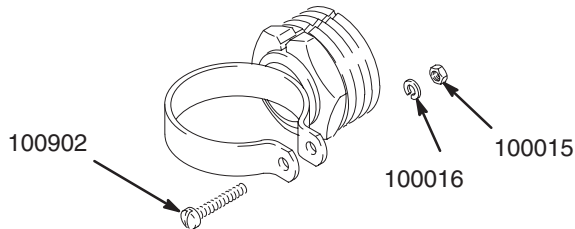
Toebehoren

Alleen originele Graco-onderdelen en -toebehoren gebruiken

KLEMBANDEN VOOR WATERSLAGTANKS

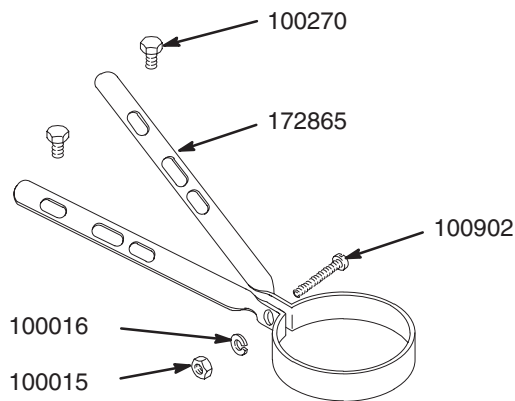
238630

Bij waterslagtanks die aan de materiaalluitlaat van de verdringerpomp zijn gemonteerd. Installeer de band in de optionele uitlaat onder in de luchtmotor. Hiervoor zijn schroef 100902, borgring 100016 en moer 100015 benodigd.



172865

Bij waterslagtanks die aan de optionele materiaalluitlaat van een Bulldog- of King-pomp zijn gemonteerd, bij gebruik van een stijgbuis. Bevestig de band aan de bovenzijde van het luchtmotorschild. Hiervoor zijn schroef 100902, borgring 100016, moer 100015 en twee 100270 schroeven benodigd.



PTFE PAKKINGEN

Voor kogelkleppen en aftapkranen.

- 104892 ter vervanging van 103648 Viton pakking
- 104893 ter vervanging van 103337 Viton pakking

ROESTVASTSTALEN FILTERZEVEN

- 167024 595 micron (30 mesh)
- 167025 250 micron (60 mesh)
- 167026 149 micron (100 mesh)
- 167027 75 micron (200 mesh)

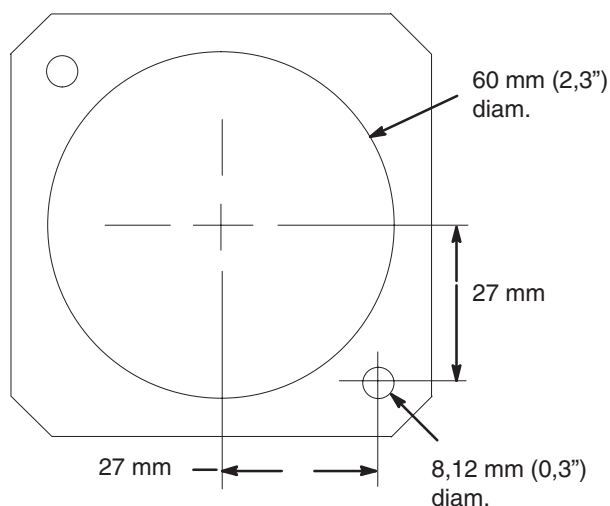
Technische gegevens

Categorie	Gegevens
Maximale werkdruk	<i>Model 237069: 500 bar</i> <i>Alle andere modellen: 350 bar</i>
Gewicht	<i>Model 214623: 13 kg</i> <i>Model 214624: 14 kg</i> <i>Model 214724: 6 kg</i> <i>Model 214725: 15 kg</i> <i>Model 214726: 15 kg</i> <i>Model 237069: 4,5 kg</i> <i>Model 238121: 4,5 kg</i> <i>Model 238620: 4,5 kg</i> <i>Model 238623: 14 kg</i>
Volume waterslagtank	450 ml
Filteroppervlak	120 cm ²
Onderdelen die met vloeistoffen in aanraking komen	Roestvast staal, verzinkt staal, nylon, PTFE, Viton®

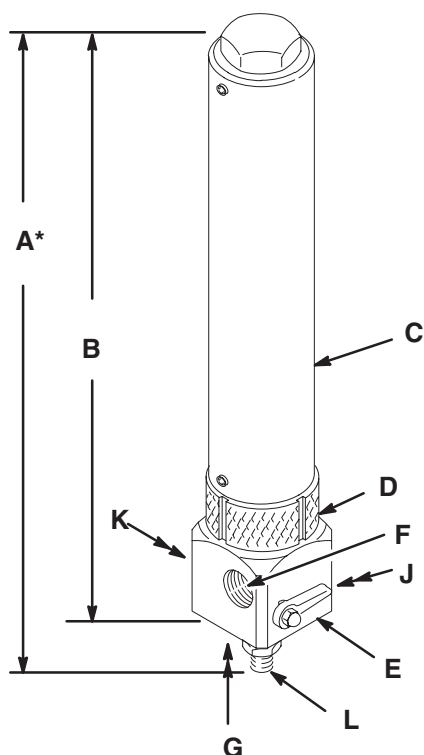
Viton® zijn geregistreerde handelsmerken van de DuPont Company.

Plaatsing van de bevestigingsgaten

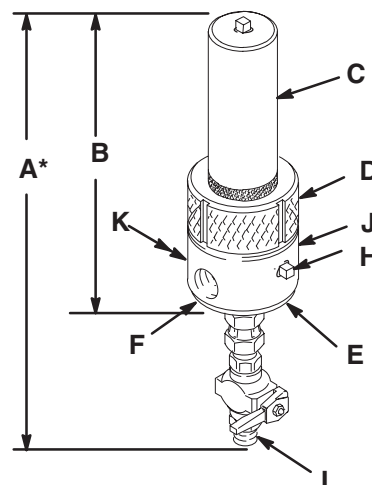
Voor het bevestigen van waterslagtanks en filters met vlakke onderkant op vatdeksels en dergelijke.



Afmetingen



* Tel voor modellen 238121, 238620 en 238623 circa 152 mm op bij de gemeten afstand "A" vanwege de aftapbuis en de fitting.



1005

1008

	Filters			Waterslagtanks voor verf		Waterslagtanks voor mastiek	
Afmetingen	238620	237069	214724	214624 & 238623	214726	214623	214725
A (zie * opmerking hierboven)	295 mm	292 mm	265 mm	585 mm	550 mm	578 mm	550 mm
B	222 mm	222 mm	245 mm	510 mm	535 mm	510 mm	535 mm
C	2,06 in (52 mm) diam.	2,06 in (52 mm) diam.	2,06 in (52 mm) diam.	3,00 in (76 mm) diam.	3,00 in (76 mm) diam.	3,00 in (76 mm) diam.	3,00 in (76 mm) diam.
D	3,12 in. (79 mm) diam.	3,12 in. (79 mm) diam.	3,12 in. (79 mm) diam.	3,12 in. (79 mm) diam.	3,12 in. (79 mm) diam.	3,12 in. (79 mm) diam.	3,12 in. (79 mm) diam.
E	3,00 in (76 mm) diam.	3,00 in (76 mm) diam.	3,00 in (76 mm) diam.	3,00 in (76 mm) diam.	3,00 in (76 mm) diam.	3,00 in (76 mm) diam.	3,00 in (76 mm) diam.
Inlaten							
F	3/4 npt(i)	3/4 npt(i)	3/4 npt(i)	3/4 npt(i)	3/4 npt(i)	3/4 npt(i)	3/4 npt(i)
G			3/8 npt(i)		3/8 npt(i)		3/8 npt(i)
Uitlaten							
H	3/8 npt(i)	3/8 npt(i)		3/8 npt(i)		3/4 npt(i)	
J	1/2 npt(i)	1/2 npt(i)	1/2 npt(i)	1/2 npt(i)	1/2 npt(i)	3/4 npt(i)	1/2 npt(i)
K	3/8 npt(i)	3/8 npt(i)	3/4 npt(i)	3/8 npt(i)	3/4 npt(i)		3/4 npt(i)
Aftap							
L	3/8 npt(u)	1/8 npt(i)	1/4 npt(u)	3/8 npt(i)	1/4 npt(u)	3/8 npt(i)	1/4 npt(u)
Bevest. gaten							
M(2)			1/4-20		1/4-20		1/4-20

Standaard Graco-garantie

Graco garandeert dat alle door Graco vervaardigde apparatuur en waarop de naam Graco vermeld staat, op de datum van verkoop door een erkende Graco-leverancier voor gebruik door de oorspronkelijke koper, vrij is van materiaal- en fabricagefouten. Met uitzondering van speciale, uitgebreide, of beperkte garantie zoals gepubliceerd door Graco, zal Graco, gedurende een periode van twaalf maanden na verkoopdatum, elk onderdeel van de apparatuur dat naar het oordeel van Graco gebreken vertoont herstellen of vervangen. Deze garantie geldt alleen indien de apparatuur is geïnstalleerd, gebruikt en onderhouden in overeenstemming met de door Graco schriftelijk verstrekte aanbevelingen.

Normale slijtage en veroudering, of slecht functioneren, beschadiging of slijtage veroorzaakt door onjuiste installatie, verkeerde toepassing, slijpend materiaal, corrosie, onvoldoende of onjuist uitgevoerd onderhoud, nalatigheid, ongeval, eigenmachtige wijzigingen aan de apparatuur, of het vervangen van Graco-onderdelen door onderdelen van andere herkomst, vallen niet onder de garantie en Graco is daarvoor niet aansprakelijk. Graco is ook niet aansprakelijk voor slecht functioneren, beschadiging of slijtage veroorzaakt door de onverenigbaarheid van Graco-apparatuur met constructies, toebehoren, apparatuur of materialen die niet door Graco geleverd zijn, en ook niet voor fouten in het ontwerp, bij de fabricage of het onderhoud van constructies, toebehoren, apparatuur of materialen die niet door Graco geleverd zijn.

Deze garantie wordt verleend onder de voorwaarde dat de koper stelt dat die een defect vertoont gefrankeerd wordt verzonden naar een erkende Graco dealer opdat de aanwezigheid van het beweerde defect kan worden geverifieerd. Indien het beweerde defect inderdaad wordt vastgesteld zal Graco de defecte onderdelen kosteloos herstellen of vervangen. De apparatuur zal gefrankeerd worden teruggezonden naar de oorspronkelijke koper. Indien bij de inspectie geen materiaal- of fabricagefouten worden geconstateerd, dan zullen de herstellingen worden uitgevoerd tegen een redelijke vergoeding, in welke vergoeding de kosten van onderdelen, arbeid en vervoer begrepen kunnen zijn.

DEZE GARANTIE IS EXCLUSIEF, EN TREEDT IN DE PLAATS VAN ENIGE ANDERE GARANTIE, UITDRUKKELIJK OF IMPLICIET, DAARONDER MEDEBEGREPEN MAAR NIET BEPERKT TOT GARANTIES BETREFFENDE VERKOOPBAARHEID OF GESCHIKTHEID VOOR EEN BEPAALDE TOEPASSING.

Gracos enige verplichting en de enige verhaalsmogelijkheid van de koper in geval van een inbreuk op de garantie is hetgeen hierboven is beschreven. De koper gaat ermee akkoord dat geen andere verhaalsmogelijkheid (daarin medebegrepen, maar niet beperkt tot vergoeding van incidentele schade of van vervolgschade door winstderving, gemiste verkoopopbrengsten, letsel aan personen of materiële schade, of welke andere incidentele verliezen of vervolgv verliezen dan ook) aanwezig is. Elke klacht wegens inbreuk op de garantie moet binnen twee (2) jaar na aankoopdatum kenbaar worden gemaakt.

Graco geeft geen garantie en wijst elke impliciete garantie af betreffende verkoopbaarheid of geschiktheid voor een bepaalde toepassing, met betrekking tot toebehoren, apparatuur, materialen of componenten die Graco geleverd, maar niet vervaardigd heeft. Deze onderdelen die door Graco geleverd, maar niet vervaardigd zijn (zoals elektromotoren, schakelaars, slangen, etc.), zijn onderworpen aan de garantie, indien verleend, van de fabrikant ervan. Graco zal aan de koper redelijke ondersteuning verlenen bij het aanspraak maken op die garantie.

Graco is in geen geval aansprakelijk voor indirecte, incidentele of speciale schade of gevolgschade die het gevolg is van het feit dat Graco zulke apparatuur heeft geleverd, of van de uitrusting, de werking, of het gebruik van producten of andere goederen op deze wijze verkocht, ongeacht of die ontstaat door inbreuk op een contract, inbreuk op garantie, nalatigheid van Graco, of anderszins.

FOR GRACO CANADA CUSTOMERS (ALLEEN VOOR KLANTEN VAN GRACO CANADA)

The parties acknowledge that they have required that the present document, as well as all documents, notices and legal proceedings entered into, given or instituted pursuant hereto or relating directly or indirectly hereto, be drawn up in English. Les parties reconnaissent avoir convenu que la rédaction du présent document sera en Anglais, ainsi que tous documents, avis et procédures judiciaires exécutés, donnés ou intentés à la suite de ou en rapport, directement ou indirectement, avec les procédures concernées.

Verkoopkantoren: Minneapolis, MN; Plymouth.
Kantoren in buitenland: België; China; England; Frankrijk; Duitsland; Japan; Korea

**GRACO N.V.; Industrieterrein — Oude Bunders;
Slakweidestraat 31, 3630 Maasmechelen, Belgium
Tel.: 32 89 770 700 – Fax: 32 89 770 777**

GEDRUKT IN BELGIE 307296 03/2004