



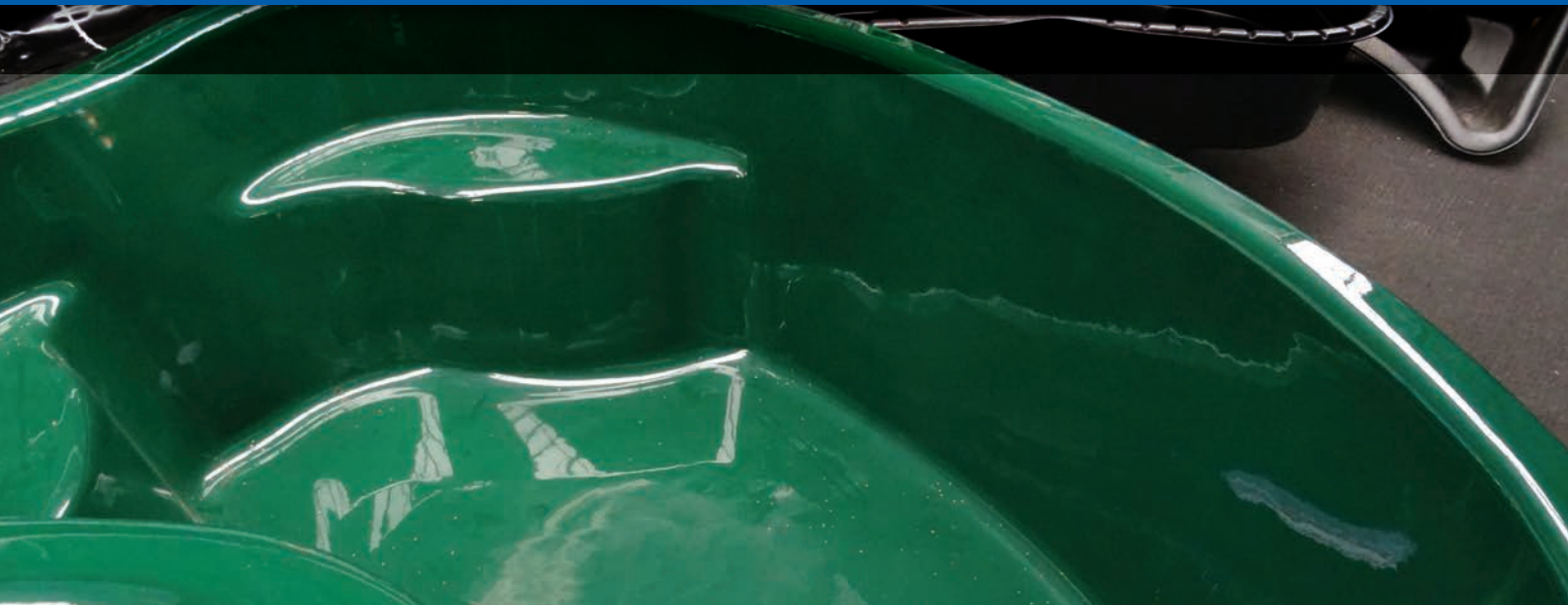
# Sistemas FRP

Proporcionadores e Pistolas para Aplicações em revestimento de gel e Corte



PROVEN QUALITY. LEADING TECHNOLOGY.

# Soluções líderes na indústria para FRP



## Elevando o nível dos equipamentos de FRP de alto desempenho

Projetado com componentes Graco comprovados pela indústria, Os sistemas Graco FRP (Plástico reforçado com fibra de vidro) e Pistolas de aplicação RS™ (spray de resina) oferecem um sistema que é tecnologicamente avançado, durável e fácil de usar.

### Menor custo de propriedade

- Fácil manutenção — menos peças para sofrer desgaste do que os modelos concorrentes
- Mais tempo disponível para a produção — períodos mais longos entre as manutenções programadas

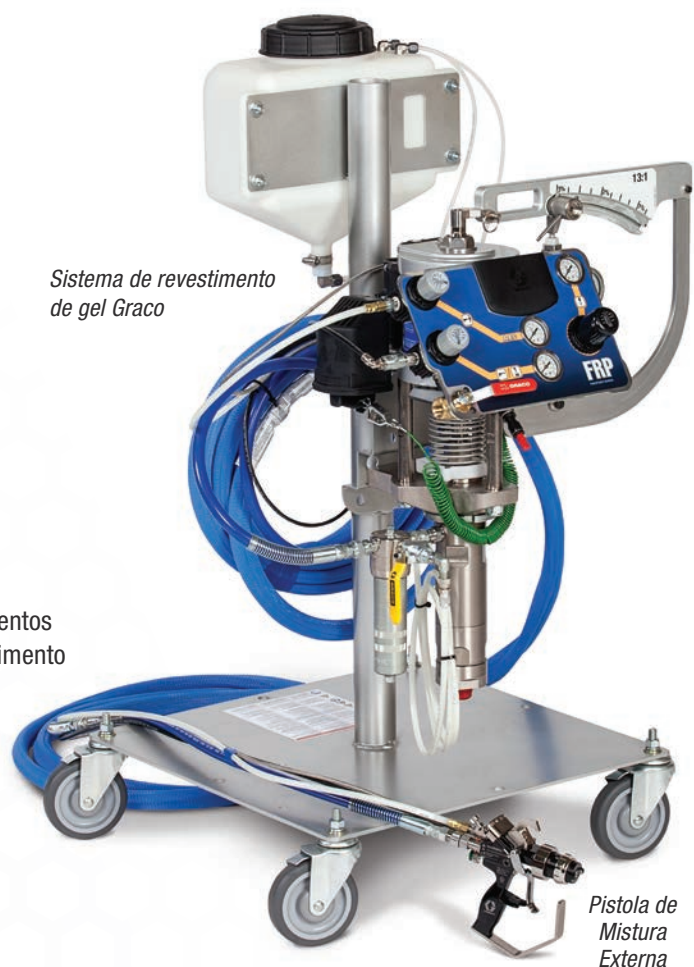
### Peças de qualidade — o dia todo, todo dia

Sua reputação se baseia na qualidade dos seus produtos finais. Com o equipamento Graco FRP, você está seguro de ter uma proporção de catalisador consistente para obter uma cura consistente — resultando em produtos acabados com maior qualidade.

### Um investimento futuro inteligente: Tecnologia em conformidade com o MACT

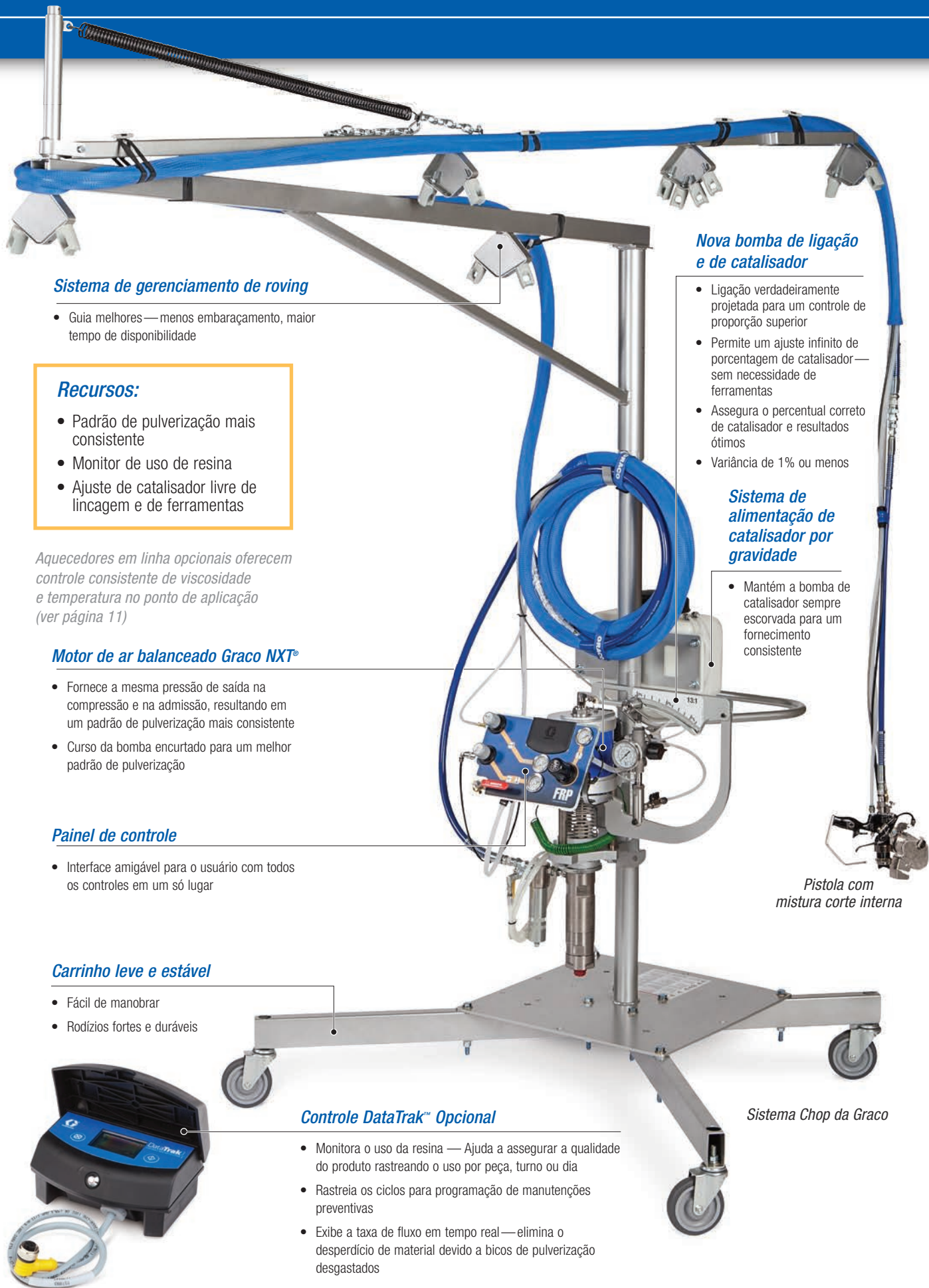
O equipamento Graco FRP oferece pistolas pulverizadoras MACT (Tecnologias de máximo controle atingível). Conforme os regulamentos mudam exigindo novas tecnologias, a Graco afirma ser um investimento inteligente para o futuro do seu negócio.

Aqui está o porquê. O equipamento Graco FRP suporta os requisitos MACT com dois projetos de bico de aplicação — um para airless assistido a ar e um segundo para processos de imposição do pulverizado. Com a Graco, você pode passar de airless assistido a ar para imposição do pulverizado apenas trocando o bico do pulverizador.



*Sistema de revestimento de gel Graco*

*Pistola de Mistura Externa*



### Sistema de gerenciamento de roving

- Guia melhores — menos embaraço, maior tempo de disponibilidade

### Recursos:

- Padrão de pulverização mais consistente
- Monitor de uso de resina
- Ajuste de catalisador livre de ligação e de ferramentas

Aquecedores em linha opcionais oferecem controle consistente de viscosidade e temperatura no ponto de aplicação (ver página 11)

### Motor de ar balanceado Graco NXT®

- Fornece a mesma pressão de saída na compressão e na admissão, resultando em um padrão de pulverização mais consistente
- Curso da bomba encurtado para um melhor padrão de pulverização

### Painel de controle

- Interface amigável para o usuário com todos os controles em um só lugar

### Carrinho leve e estável

- Fácil de manobrar
- Rodízios fortes e duráveis

### Controle DataTrak™ Opcional

- Monitora o uso da resina — Ajuda a assegurar a qualidade do produto rastreando o uso por peça, turno ou dia
- Rastreia os ciclos para programação de manutenções preventivas
- Exibe a taxa de fluxo em tempo real — elimina o desperdício de material devido a bicos de pulverização desgastados

### Nova bomba de ligação e de catalisador

- Ligação verdadeiramente projetada para um controle de proporção superior
- Permite um ajuste infinito de porcentagem de catalisador — sem necessidade de ferramentas
- Assegura o percentual correto de catalisador e resultados ótimos
- Variância de 1% ou menos

### Sistema de alimentação de catalisador por gravidade

- Mantém a bomba de catalisador sempre escorvada para um fornecimento consistente

Pistola com mistura corte interna

Sistema Chop da Graco



# Pistola leves e fáceis de usar

## Pistola de corte Graco RS com cortador

### Tambor de corte magnético

- Trocas de lâminas rápida e fácil
- O ímã na cabeçote de corte mantém as lâminas no lugar

### Recurso de Articulação

(Onde a linha de fluido se conecta com a pistola)

- Permite movimento suave
- O operador pode facilmente pivotar em diferentes direções sem dobrar a mangueira

### Punho ergonômico

- Menos fadiga do operador

### Controle Constante

- Ajusta a saída da tensão de corte no local de produção em segundos
- Não há necessidade de ferramentas para fazer vários ajustes

### Cortador leve e de alta saída

- Permite que você obtenha a saída do fio que precisa com menos fios de roving
- Menos fios de roving significam menos chance de embarçamento, manuseio mais fácil e mais tempo de disponibilidade
- O ajuste da bigorna externa permite que você ajuste a tensão com rapidez e facilidade



## Pistola para revestimento de gel Graco

### Resistente a solventes

- Desativação fácil — simplesmente coloque a parte da frente no solvente no final do turno

### Parte frontal de desconexão rápida

- Projeto modular significa que é muito fácil obter a peça específica que você precisa substituir
- Não é preciso desmontar a pistola inteira
- Aumenta a produtividade, reduz o tempo de limpeza

Tanto as pistolas para revestimento de gel Graco RS como as pistolas de corte Graco RS estão disponíveis nos modelos de mistura interna e externa

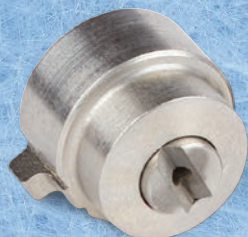


### Cartuchos opcionais de troca rápida de lâminas

- Troca as lâminas em questão de segundos
- Substitua o cartucho inteiro de uma só vez, não as lâminas individuais
- Reduz grandemente a chance de dentes e cortes
- Só disponível na Graco



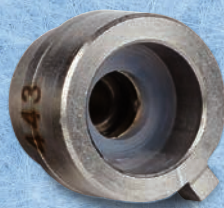
# Projeto de troca rápida de bico – Uma exclusividade da Graco



Bico de Imposição



Bico Airless assistido a ar



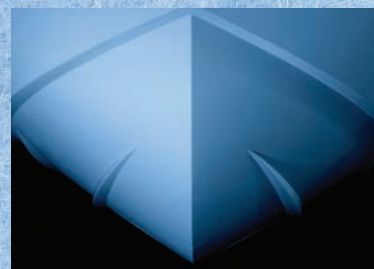
OU

*Só a Graco Ihe permite  
trocar de tecnologia apenas  
trocando o bico*



## Recurso exclusivo da Graco

O mercado atual de FRPs usa duas tecnologias diferentes Mecânica de ar atomizado (Airless assistido a ar) Mecânica sem ar atomizado (Imposição). Usar as pistolas Graco RS Ihe permite trocar de uma tecnologia para a outra simplesmente trocando o bico. Isto pode ser feito rápida e economicamente. Os modelos da concorrência exigem trocas demoradas da cabeçote da pistola de pulverização e ou a substituição da pistola inteira, o que resulta em perda de tempo e um alto custo de conversão.



# Tecnologia de Controle da Pulverização

## AAC – Uma exclusividade da Graco

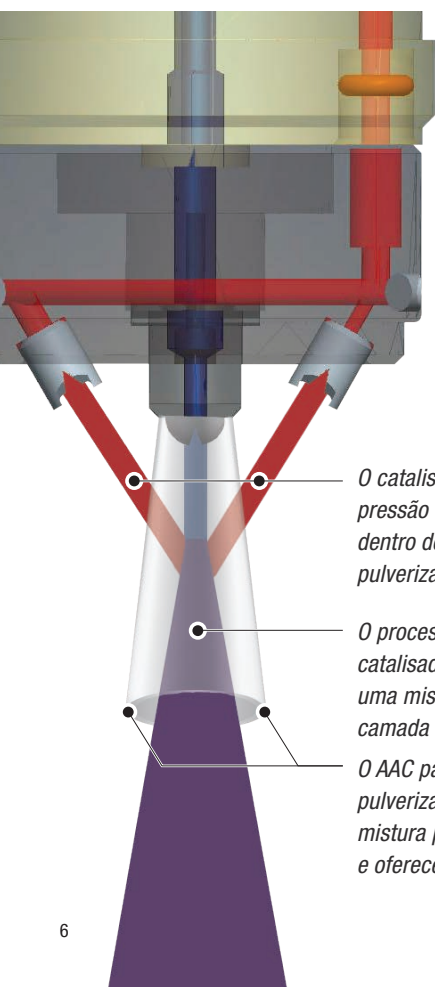


### Contenção Assistida a Ar® (AAC) – controla e delimita seu padrão de pulverização

Quando você compra um tambor de resina ou revestimento de gel, você paga por cada gota de material. A Graco vai lhe ajudar a colocar o máximo possível dessas gotas, dentro do molde.

Nossa exclusiva Contenção Assistida a Ar (AAC) envolve o padrão de pulverização em uma barreira de contenção feita de ar. Isto evita que gotículas atomizadas escapem do padrão de pulverização criando um ambiente de trabalho melhor. As gotículas que escapam e acabam no chão, nas paredes ou nas roupas dos funcionários são um desperdício de dinheiro.

O AAC cria um padrão de pulverização onde as gotículas viajam para o molde a uma pressão muito baixa. A velocidade baixa ou “velocidade de partículas” cria muito pouca turbulência ou distúrbio no material quando ele é aplicado ao molde. As pistolas de pulverização da concorrência com uma “velocidade de partículas” mais alta, criam uma grande quantidade de turbulência durante o processo de aplicação. A turbulência, ou excesso de atomização, cria uma retenção de ar que pode resultar em problemas de porosidade.

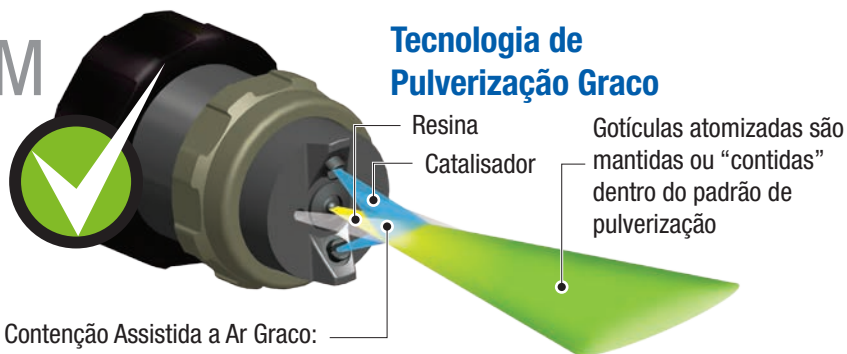


O catalisador à baixa pressão é enviado para dentro do padrão de pulverização

O processo de injeção de catalisador da Graco assegura uma mistura perfeita com a camada de gel

O AAC patenteado é introduzido no padrão de pulverização após o catalisador assegurando uma mistura perfeita, reduzindo o excesso de pulverização e oferecendo a mais alta eficiência de transferência.

SIM



### Tecnologia de Pulverização Graco

Contenção Assistida a Ar Graco: APÓS a introdução do catalisador

NÃO



### Todos os outros

Contenção Assistida a Ar tradicional: ANTES da introdução do catalisador



# Sistemas

			Sem carrinho/comprimento da mangueira*		Com carrinho/comprimento da mangueira *		Carrinho, Mastro e Boom/ comprimento da mangueira *			
			Número da peça	Pés (m)	Número da peça	Pés (m)	Número da peça	Pés (m)		
<b>Proporção 13:1</b> Consumo máximo de ar** - 35 SCFM Saída máxima de fluido** - 1,5 gpm (5,7 lpm)''	<b>Mistura interna</b>	<b>Gel</b>	16R065	25 (7,6)	16R002	25 (7,6)	16R053	25 (7,6)		
			16R068	35 (10,7)	16R044	35 (10,7)	16R056	35 (10,7)		
			16R071	50 (15,2)	16R047	50 (15,2)	16R059	50 (15,2)		
			16R074	(Nenhum)	16R050	(Nenhum)	16R062	(Nenhum)		
		<b>Corte</b>	16R135	25 (7,6)	16R123	25 (7,6)	16R004	25 (7,6)		
			16R138	35 (10,7)	16R114	35 (10,7)	16R126	35 (10,7)		
			16R141	50 (15,2)	16R117	50 (15,2)	16R129	50 (15,2)		
			16R144	(Nenhum)	16R120	(Nenhum)	16R132	(Nenhum)		
	<b>Mistura externa</b>	<b>Gel</b>	16R030	25 (7,6)	16R001	25 (7,6)	16R018	25 (7,6)		
			16R033	35 (10,7)	16R009	35 (10,7)	16R021	35 (10,7)		
			16R036	50 (15,2)	16R012	50 (15,2)	16R024	50 (15,2)		
			16R039	(Nenhum)	16R015	(Nenhum)	16R027	(Nenhum)		
		<b>Corte</b>	16R100	25 (7,6)	16R088	25 (7,6)	16R003	25 (7,6)		
			16R103	35 (10,7)	16R079	35 (10,7)	16R091	35 (10,7)		
			16R106	50 (15,2)	16R082	50 (15,2)	16R094	50 (15,2)		
			16R109	(Nenhum)	16R085	(Nenhum)	16R097	(Nenhum)		
<b>Proporção 17:1</b> Consumo máximo de ar** - 35 SCFM Saída máxima de fluido** - 1 gpm (3,8 lpm)	<b>Mistura interna</b>	<b>Gel</b>	16R205	25 (7,6)	16R006	25 (7,6)	16R193	25 (7,6)		
			16R208	35 (10,7)	16R184	35 (10,7)	16R196	35 (10,7)		
			16R211	50 (15,2)	16R187	50 (15,2)	16R199	50 (15,2)		
			16R214	(Nenhum)	16R190	(Nenhum)	16R202	(Nenhum)		
	<b>Mistura externa</b>	<b>Gel</b>	16R170	25 (7,6)	16R005	25 (7,6)	16R158	25 (7,6)		
			16R173	35 (10,7)	16R149	35 (10,7)	16R161	35 (10,7)		
			16R176	50 (15,2)	16R152	50 (15,2)	16R164	50 (15,2)		
			16R179	(Nenhum)	16R155	(Nenhum)	16R167	(Nenhum)		
			<b>Mistura interna</b>	<b>Corte</b>	16R300	25 (7,6)	16R301	25 (7,6)	16R302	25 (7,6)
					16R303	35 (10,7)	16R304	35 (10,7)	16R305	35 (10,7)
					16R306	50 (15,2)	16R307	50 (15,2)	16R308	50 (15,2)
					16R309	(Nenhum)	16R310	(Nenhum)	16R311	(Nenhum)
<b>Relação 13:1 com Pistola de alto fluxo 24P435</b> Consumo máximo de ar** - 35 SCFM Saída máxima de fluido** - 1,5 gpm (5,7 lpm)''	<b>Mistura interna</b>	<b>Corte</b>	24W435	25 (7,6)	24W432	25 (7,6)	24W438	25 (7,6)		
			24W436	35 (10,7)	24W433	35 (10,7)	24W439	35 (10,7)		
			24W437	50 (15,2)	24W434	50 (15,2)	24W440	50 (15,2)		

\* Sistemas sem mangueira não vêm com pistolas

\*\* Taxa de fluido e de ar para 70 cpm

## Kits de lavagem com solvente

- 16M560 Bomba de diafragma para o kit de lavagem com solvente - 2,5 gal. (9,5 l)
- 16M561 Bomba de diafragma para o kit de lavagem com solvente - 5 gal. (19 l)
- 16M893 Recipiente de pressão para o kit de lavagem com solvente - 2 gal. (7,6 l)
- 16M894 Recipiente de pressão para o kit de lavagem com solvente - 5 gal. (19 l)
- 16M874 Recipiente de pressão CE para o kit de lavagem com solvente - 2 gal. (7,6 l)

## Kits opcionais

- 16M881 Kit de atualização DataTrak
- 24M501 Kit de tanque de catalisador 5 gal (19 l)
- 16M896 55 gal. (208 l) Carrinho de tambor para Carrinho, Mastro e Boom
- 16M897 55 gal. (208 l) Carrinho de tambor para carrinho de vara
- 16M961 Kit para caixa de roving
- 16N918 Kit de suporte para montagem em parede
- 16N761 Kit de Boom

## Kits de mangueira

- 16M718 Extensão para mangueira de Gel interna 25 pés (7,6 m)
- 16M587 Conjunto para mangueira de Gel interna 25 pés (7,6 m)
- 16M590 Conjunto para mangueira de Gel interna 35 pés (10,7 m)
- 16M584 Conjunto para mangueira de Gel interna 50 pés (15,2 m)
- 16M719 Extensão para mangueira de Gel externa 25 pés (7,6 m)
- 16M588 Conjunto para mangueira de Gel externa 25 pés (7,6 m)
- 16M591 Conjunto para mangueira de Gel externa 35 pés (10,7 m)
- 16M585 Conjunto para mangueira de Gel externa 50 pés (15,2 m)
- 16M712 Extensão para mangueira de corte 25 pés (7,6 m)
- 16M586 Conjunto para mangueira de corte 25 pés (7,6 m)
- 16M589 Conjunto para mangueira de corte 35 pés (10,7 m)
- 16M583 Conjunto para mangueira de corte 50 pés (15,2 m)

## Filtros de saída reposição

- 224458 Malha 30, Embalagem com 2 unidades
- 238436 Malha 30, Embalagem com 25 unidades
- 224459 Malha 60, Embalagem com 2 unidades
- 238438 Malha 60, Embalagem com 25 unidades
- 224468 Malha 100 (opção padrão), 2 unidades
- 238440 Malha 100 (opção padrão), 25 unidades
- 224469 Malha 200, 2 unidades
- 238442 Malha 200, 25 unidades



## Kits de bomba e peças

- W17CFS 17:1 Conjunto de bomba 75 cc SST
- W13DFC 13:1 Conjunto de bomba 100 cc CS
- W09DFC 9:1 Conjunto de bomba 150 cc CS
- M07LNL Motor a ar 4,5 pol. FRP NXT
- 16N238 Motor a ar 4,5 pol. FRP NXT - Kit de selos
- LW150A 150 cc FRP Inferior
- 17E098 150 cc FRP Inferior - Kit de selos
- 17E099 150 cc FRP Inferior - Kit de conexão
- LW100C 100 cc FRP Inferior
- 16N232 100 cc FRP Inferior - Kit de selos
- 16N243 100 cc FRP Inferior - Kit de conexão
- LW075S 75 cc FRP Inferior
- 16N231 75 cc FRP Inferior - Kit de selos
- 16N242 75 cc FRP Inferior - Kit de conexão
- 16N740 Conjunto de bomba de catalisador de mistura interna
- 16N741 Conjunto de bomba de catalisador de mistura externa
- 16N919 Kit de recuperação da bomba de catalisador





# Pistolas

## Pistolas RS

- 258853 Pistola para revestimento de gel RS mistura interna, bico CST521
- 258840 Pistola para revestimento de gel RS mistura externa, bico CST521
- 258971 Pistola de corte RS mistura interna com cortador, bico CST443
- 258970 Pistola de corte RS mistura externa com cortador, bico CST443
- 258854 Pistola de corte RS mistura interna sem cortador, bico CST443
- 258852 Pistola de corte RS mistura externa sem cortador, bico CST443
- 24P435 Pistola de corte RS mistura interna (alto fluxo) com cortador, bico CST561
- 24P436 Pistola de corte RS mistura interna (alto fluxo) sem cortador, bico CST561

### Peças para pistolas RS

- 24E512 Conjunto do cortador
- 24E448 Kit de cartucho 4 lâminas, embalagem com 5
- 24F602 Kit de cartucho 6 lâminas, embalagem com 5
- 24E449 Kit de cartucho 8 lâminas, embalagem com 5
- 123672 Bigorna - Cabeçote de corte com cartucho
- 126995 Bigorna - Cabeçote de corte com lâmina individual
- 16K768 RS RTM e adaptador de dosagem
- 24H337 Kit de mistura interna alto fluxo
- 24H336 Kit de mistura externa alto fluxo
- 24M569 Guia de roving, barra de alimentação 2 furos

### Canaletas de cortador opcionais

- 16K759 Canaleta Aberta, Curta, Ajustável
- 16K760 Canaleta Fechada, Curta, Ajustável
- 16K762 Canaleta Aberta, Longa, Ajustável
- 16K763 Canaleta Fechada, Longa, Ajustável
- 125883 Canaleta Fechada, Longa, Larga
- 125884 Canaleta Fechada, Estreita

### Conjuntos de cabeças

- 24E426 Kit de cabeçote frontal mistura externa horizontal
- 24E427 Kit de cabeçote frontal mistura externa vertical
- 24E442 Kit de cabeçote frontal de corte mistura interna
- 24G615 Kit de cabeçote frontal de gel mistura interna

### Kits de Pistola

- 24E415 Kit de adaptação de conjunto de solvente AAC
- 24E416 Kit de conjunto de trava da agulha
- 24E417 Conjunto completo de agulha
- 24E418 Kit de reparo para agulha
- 24E419 Kit AAC para agulha
- 24E420 Kit de assento para catalisador
- 24E421 Kit de assento para resina
- 24E422 Kit adaptador para cortador
- 24E423 Kit de válvula de retenção de catalisador
- 24E424 Kit de carcaça de válvula de retenção
- 24E425 Kit de válvula de ar do gatilho
- 24E428 Selo de assento, embalagem com 6
- 24E435 Kit de selo de bico, embalagem com 6
- 24E436 Kit de conjunto de agulha, embalagem com 6
- 24E443 Válvula de retenção de cabeçote frontal
- 24E444 Kit de mola de válvula de retenção interna
- 24E445 Kit de misturador interno
- 24E446 Válvula de retenção externa de cabeçote frontal
- 24E447 Kit de válvula de retenção externa de cabeçote frontal
- 24F706 Válvula de corte de ar do cortador
- 16N889 Kit de assento de carboneto
- 24Y928 Kit de verificação de proporção de pistola RS



## COMO LER UM NÚMERO DE UM BICO DE PULVERIZAÇÃO DE COMPÓSITO

### Bicos de pulverização de compostos airless - Por exemplo: CST521

1. As três primeiras letras (CST) = Bico de pulverização de compósito.
2. O 4º dígito indica o código de largura de padrão.  
Dobre esse número para obter o padrão a 12 polegadas.  
Neste caso, 5 significa um padrão de pulverização de 10 polegadas pulverizando a 12 polegadas de distância.
3. Os dois dígitos finais indicam o tamanho do orifício.  
Neste caso, 21 é equivalente a um orifício de .021" de diâmetro.

### Bicos de pulverização de compósito por imposição - Por exemplo: CSTS75

1. As três primeiras letras (CST) = Bico de pulverização de compósito.
2. O 4º dígito indica S para aço inox ou T para aço de ferramenta.
3. O 5º dígito indica o código de largura de padrão de pulverização.  
Dobre esse número para obter o padrão a 18 polegadas.  
Neste caso, 7 significa um padrão de pulverização de 14 polegadas pulverizando a 18 polegadas de distância.

### Bicos de pulverização de compostos airless (CSTXXX)

Largura do ventilador

		TAMANHO DO ORIFÍCIO - POLEGADAS											
POLEGADAS	(MM)	0,015	0,017	0,019	0,021	0,023	0,027	0,031	0,035	0,043	0,051	0,061	0,071
4	102	215	217	219	221	223	227	231	235				
6	152	315	317	319	321	323	327	331	335	343	351		
8	203	415	417	419	421	423	427	431	435	443	451	461	471
10	254	515	517	519	521	523	527	531	535	543	551	561	571
12	305	615	617	619	621	623	627	631	635	643	651	661	671

### Bicos de pulverização Airless para imposição (CSTXXX)

Largura do ventilador

		TAMANHO DO ORIFÍCIO - POLEGADAS								
POLEGADAS	(MM)	0,018	0,021	0,036	0,042	0,052	0,062	0,070	0,081	
6	152	S31	S32	S33	S34	S35	S36, T36	S37, T37		
8	203	S41	S42	S43	S44	S45	S46, T46	S47, T47		
10	254	S51	S52	S53	S54	S55	S56, T56	S57, T57	S58	
12	305	S61	S62	S63	S64	S65	S66, T66	S67, T67	S68	
14	356	S71	S72	S73	S74	S75	S76, T76	S77	S78	
16	406	S81	S82	S83	S84	S85	S86, T86	S87	S88	
18	457	S91	S92							



# Acessórios para FRP

## Agitador de tambor para serviço pesado

- A caixa de transmissão para serviço pesado mistura materiais de alta viscosidade
- A caixa de transmissão é livre de vazamentos e sem óleo e evita contaminação do material
- Agitador e tampa de aço inox para resistência à corrosão
- As pás gêmeas misturam completamente os materiais de acabamento
- A opção com sifão permite que o material seja transferido através do eixo do agitador
- Porta de acesso para fácil amostragem e inspeção do material durante a operação



Número da peça	Descrição	Acionamento	Hp	Comprimento Pol. (cm)	Material	Manual
231414	Agitador para serviços pesados com caixa de transmissão traseira, elevador, tampa de tambor e kit de sifão	Ar	1/2	32 (81,25)	SST	<a href="#">308609</a>
231413	Igual ao 231414, exceto por não ter sifão	Ar	1/2	32 (81,25)	SST	<a href="#">308609</a>
238157	Agitador para serviços pesados com caixa de transmissão traseira	Ar	1/2	32 (81,25)	SST	<a href="#">308609</a>
240209	Igual ao 238157 com kit de sifão	Ar	1/2	32 (81,25)	SST	<a href="#">308609</a>
238250	Kit de tubo sifão; se adapta ao agitador 238157			43 (109)	SST	<a href="#">308609</a>

## Filtros de ar e Coalescedores em linha

- O filtro reutilizável remove partículas de até 5 micra
- O Coalescedor remove contaminantes de até 0.01 micra
- O Auto-dreno elimina o esvaziamento manual dos filtros
- Os indicadores de troca de filtro integrados sinalizam a reposição para garantir eficiência ótima



234408

234405

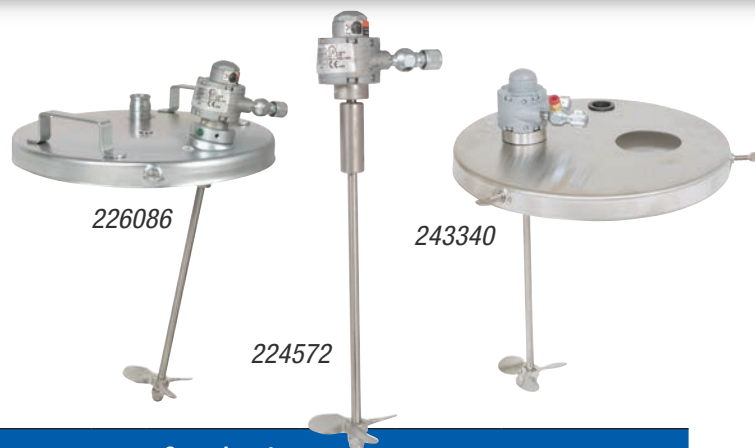
234409

Número da peça	Descrição	Conector de entrada de ar	Conector de saída de ar	Capacidade de fluxo de ar	Pressão máxima de entrada
234405	Conjunto de filtro de ar/coalescedor (ambos com auto dreno)	1/2 npt (f)	1/2 npt (f)	70 cfm	175 psi, (1,2 MPa, 12 bar)
234406	Estágio 1 - Filtro de ar com auto dreno remove os contaminantes de até 5 micra	1/2 npt (f)	1/2 npt (f)	108 cfm	175 psi, (1,2 MPa, 12 bar)
234407	Estágio 2 - Coalescedor com auto dreno remove os contaminantes de até 0,01 micra	1/2 npt (f)	1/2 npt (f)	70 cfm	175 psi, (1,2 MPa, 12 bar)
234408	Filtro de ar com auto dreno remove os contaminantes de até 5 micra	3/4 npt (f)	3/4 npt (f)	300 cfm	175 psi, (1,2 MPa, 12 bar)
234409	Coalescedor com auto dreno remove os contaminantes de até 0,01 micra	3/4 npt (f)	3/4 npt (f)	115 cfm	175 psi, (1,2 MPa, 12 bar)

Manual de instruções: [309919](#)

## Agitador tipo tampa de balde

- Alças de elevação para fácil movimentação e trocas de cor
- Parafusos de travamento para fixar a tampa e reduzir os derramamentos
- Ideal bombas com suporte de parede ou conjuntos de pulverização



Número da peça	Tamanho	Descrição	Acionamento	Hp	Comprimento Pol. (cm)	Material	Manual	Notas
222695	5 gal. (18 l)	Hélice redonda	Ar	1/4	13,25 (33,6)	SST	<a href="#">307968</a>	224571 Agitador e mangueira
204536	5 gal. (18 l)	Hélice redonda (3 pás)	Ar	1/4	13,25 (33,6)	SST	<a href="#">306565</a>	224571 Agitador tubo de metal
226086	5 gal. (18 l)	Tampa de balde, hélice redonda	Ar	1/4	13,25 (33,6)	CS	<a href="#">306670</a>	224571 Agitador e tampa de balde CS
243340	5 gal. (18 l)	Tampa de balde SST com agitador SST	Ar	1/4	13,25 (33,6)	SST	<a href="#">306565</a>	224571 Agitador e tampa de balde SST
245081	5 gal. (18 l)	Kit agitador de balde SST para pacote Triton	Ar	1/2	13,25 (33,6)	SST	<a href="#">309305</a>	
245895	5 gal. (18 l)	Tampa de balde CS com agitador SST	Ar	1/4	13,25 (33,6)	CS	<a href="#">306565</a>	
224572	10 gal. (37 l)	Hélice redonda única (3 pás)	Ar	1/4	17,25 (43,8)	SST	<a href="#">306565</a>	

## Kit de aquecimento de fluido

- Níveis de aquecimento variáveis para um controle de viscosidade consistente
- Aprovado para locais perigosos
- Pressão máxima de trabalho de 7250 psi (500 bar)
- Construção em aço inoxidável compatível com resinas e revestimentos de poliéster



Número da peça	Descrição
16N014	Kit de Aquecedor Viscon -120V
16N015	Kit de Aquecedor Viscon - 240V



Número da peça	Descrição
16N018	Kit de Aquecedor Viscon HP - 120V
16N019	Kit de Aquecedor Viscon HP - 240V
16N016	Kit de Aquecedor Viscon HP para locais perigosos -120V
16N017	Kit de Aquecedor Viscon HP para locais perigosos - 240V
16N119	Kit de montagem de aquecedor

## AMÉRICAS

### MINNESOTA

Sede mundial  
Graco Inc.  
88 -11th Avenue N.E.  
Minneapolis, MN 55413

### ENDEREÇO PARA CORRESPONDÊNCIA

P.O. Box 1441  
Minneapolis, MN 55440-1441

### OHIO

8400 Port Jackson Ave NW,  
North Canton, OH 44720

## EUROPA

### BÉLGICA

Graco BVBA  
Industrieterrein-Oude Bunders  
Slakweidestraat 31  
B-3630 Maasmechelen,  
Bélgica  
Tel.: 32 89 770 700 Fax: 32 89 770 777

## ÁSIA PACÍFICO

### AUSTRÁLIA

Graco Austrália Pty Ltd.  
Suite 17, 2 Enterprise Drive  
Bundoora, Victoria 3083  
Austrália  
Tel.: 61 3 9468 8500 Fax: 61 3 9468 8599

### CHINA

Graco Hong Kong Ltd.  
Shanghai Representative Office  
Building 7  
1029 Zhongshan Road South,  
Huangpu District  
Shanghai, 200011  
República Popular da China  
Tel.: 86 21 649 50088 Fax: 86 21 649 50077

### ÍNDIA

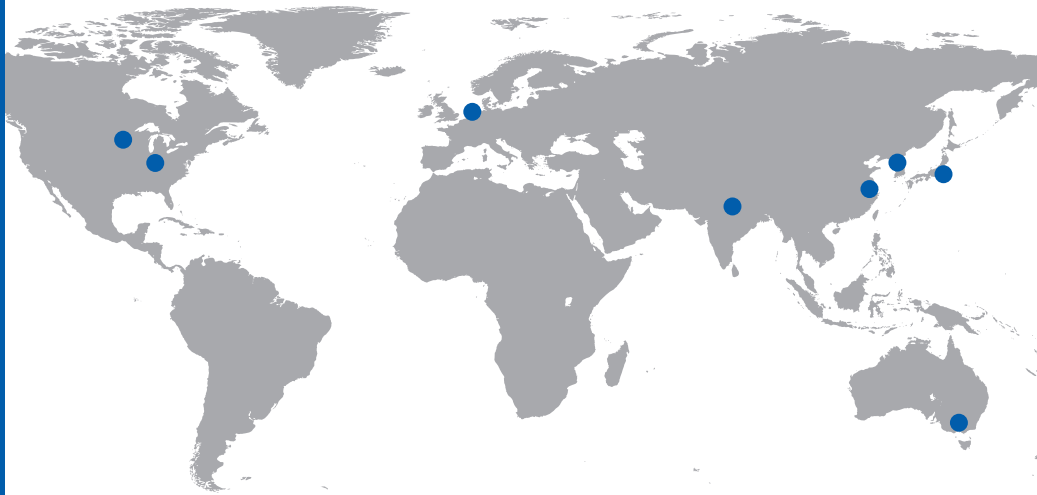
Graco Hong Kong Ltd.  
India Liaison Office  
Room 443, Level 4  
Augusta Point, Golf Course Road  
Gurgaon, Haryana, India 122001  
Tel.: 91 124 435 4208 Fax: 91 124 435 4001

### JAPÃO

Graco K.K.  
1-27-12 Hayabuchi  
Tsuzuki-ku  
Yokohama City, Japan 2240025  
Tel.: 81 45 593 7300 Fax: 81 45 593 7301

### COREIA

Graco Korea Inc.  
Shinhan Bank Building  
4th Floor #1599  
Gwanyang-Dong, Dongan-Ku,  
Anyang-si, Korea 431-060  
Tel.: 82 31 476 9400 Fax: 82 31 476 9801



# A Graco te deixa coberto.

Instalações mundiais para suporte global



## Qualidade em primeiro lugar

Na Graco temos orgulho de fornecer os melhores produtos da categoria. Soluções de engenharia são fabricadas em instalações próprias com os mais altos padrões do setor. Fornecemos experiência e suporte ao cliente de classe mundial para ajudar a resolver desafios de gerenciamento de fluidos.

## Alcance global

A Graco tem instalações em todo o mundo para fornecer a você os produtos e serviços de que *você* precisa, onde *você* mora. Além disso, a Graco tem especialistas de campo dedicados em todas as áreas do mundo para dar suporte aos produtos que vendemos.

## Capacidades do produto

A Graco possui uma grande variedade de produtos para oferecer soluções que atendam às suas necessidades. Nossos produtos são projetados e testados para atuarem nos ambientes mais severos. Assim você pode ter certeza de que seu equipamento está protegido e funcionando com desempenho máximo.

Entre em contato hoje mesmo!

Ligue **800-663-6522** para falar com um representante Graco  
ou visite [www.graco.com](http://www.graco.com) para obter mais informações.

