

Trazalíneas sin aire LineLazer™ V 200HS de la Standard Series y la Serie automática de alta producción (HP)

3A3814C

ES

to Para la aplicación de materiales para pintar líneas.

Únicamente para uso profesional.

Solo para uso en exteriores.

No aprobado para uso en atmósferas explosivas ni en ubicaciones peligrosas.

Presión máxima de funcionamiento: 22,8 MPa (228 bar, 3300 psi)



Instrucciones de seguridad importantes

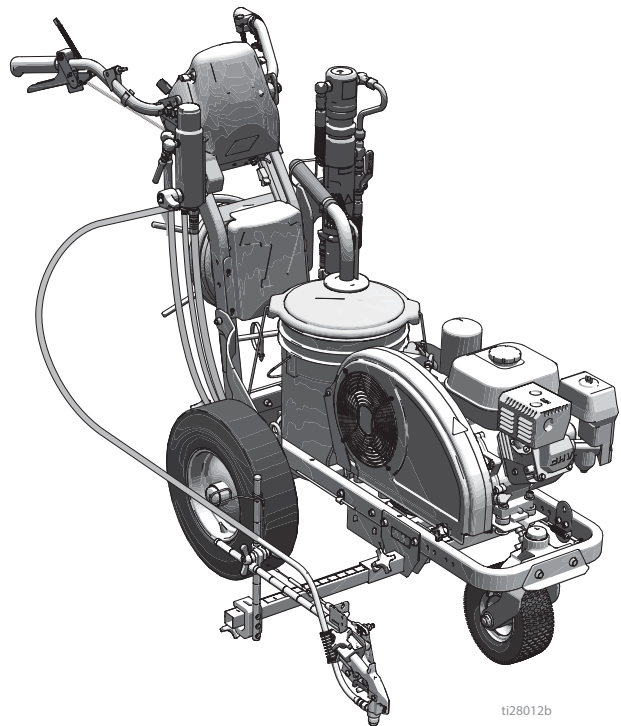
Lea todas las instrucciones y advertencias incluidas en este manual y en manuales relacionados.

Familiarícese con los controles y el uso correcto del equipo.

Guarde estas instrucciones.

Manuales relacionados:

3A3426	Funcionamiento
311254	Pistola
309277	Bomba
3A3428	Métodos de aplicaciones de diseño automático



ti28012b

Use solo piezas de repuesto Graco auténticas.

El uso de piezas de repuesto no pertenecientes a Graco puede anular la garantía.



Contenido

Selección de la boquilla	4
Piezas del LineLazer V 200HS	5
Plano de piezas - LineLazer V 200HS	6
Lista de piezas	7
Plano de piezas - LineLazer V 200HS	8
Lista de piezas	9
Soporte y brazo para pistola	9
Gatillo de la pistola	9
Plano de piezas - LineLazer V 200HS	10
Lista de piezas	11
Mango/controles	11
Filtro	11
Plano de piezas - LineLazer V 200HS	12
Lista de piezas	13
Plano de piezas - LineLazer V 200HS	14
Lista de piezas	15
Plano de piezas - LineLazer V 200HS	16
Lista de piezas	17
Diagrama de cableado (Standard Series)	18
Diagrama de cableado (Serie automática HP/ Serie reflectante HP)	19
Especificaciones técnicas	20
Notas	23
Garantía estándar de Graco	24
Información sobre Graco	24

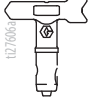



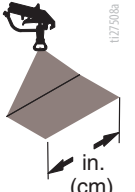
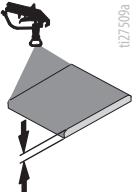
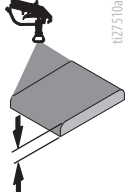
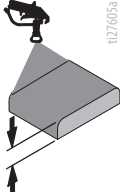
Manual	Language (Idioma)
3A3390	Spanish
3A3813	Francés
3A3814	Español
3A3820	Holandés
3A3824	Alemán
3A3827	Italiano
3A3837	Turco
3A3825	Griego
3A3818	Croata
3A3832	Portugués
3A3820	Danés
3A3823	Finlandés
3A3836	Sueco
3A3830	Noruego
3A3705	Ruso
3A3822	Estonio
3A3828	Letón
3A3829	Lituano
3A3831	Polaco
3A3826	Magiar
3A3829	Checo
3A3834	Eslovaco
3A3835	Esloveno
3A3833	Rumano
3A3918	Búlgaro

Modelos

LineLazer V 200HS								
Modelo:	Standard 1 pistola manual	Standard 2 pistolas manuales	Serie automática HP 1 pistola automática	Serie automática HP 1 pistola manual 1 pistola automática	Serie automática HP 2 pistolas automáticas	Serie reflectante HP 1 pistola manual 1 tanque de PBS	Serie reflectante HP 1 pistola automática 1 tanque de PBS	Serie reflectante HP 2 pistolas automáticas 1 tanque de PBS
17H459	✓							
17H461		✓						
17K582			✓					
17H462			✓ con láser					
17K637				✓				
17H463				✓ con láser				
17K583					✓			
17H464					✓ con láser			
17H460						✓		
17J964							✓	
17K585								✓
17H465								✓ con láser

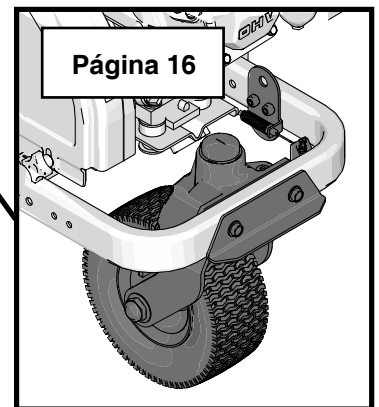
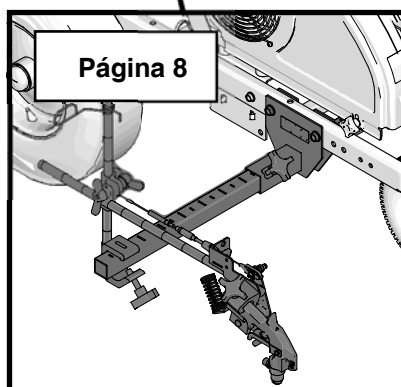
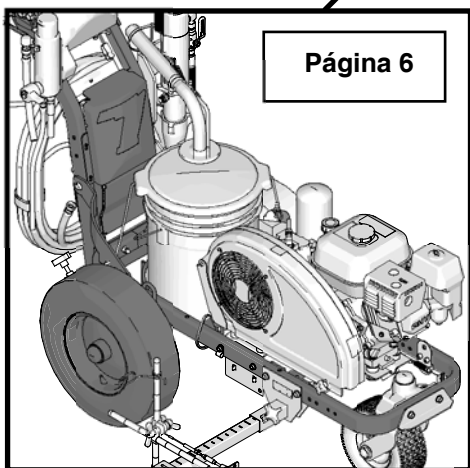
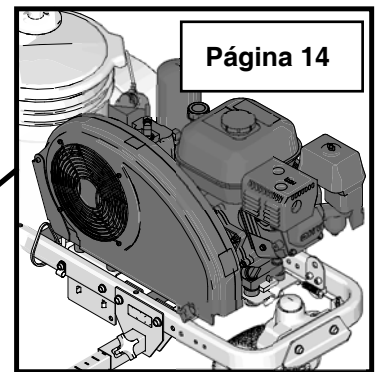
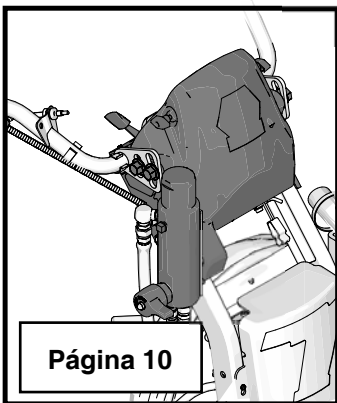
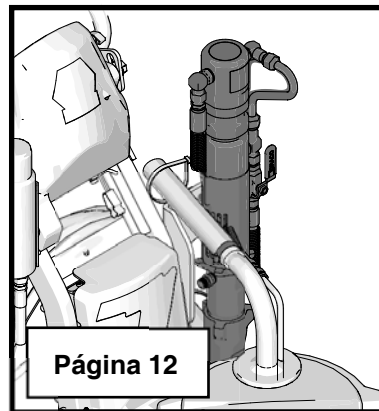
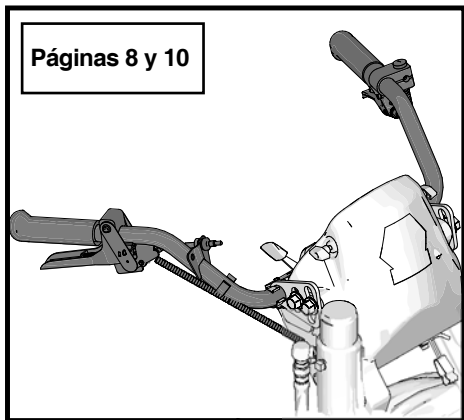
* Todas las pistolas automáticas se pueden accionar manualmente.

Selección de la boquilla

 1127606a	 1127505a in. (cm)	 1127506a in. (cm)	 1127507a in. (cm)	 1127508a in. (cm)	 1127509a	 1127510a	 1127605a
LL5213*	2 (5)				✓		
LL5215*	2 (5)					✓	
LL5217		4 (10)				✓	
LL5219		4 (10)					✓
LL5315*		4 (10)			✓		
LL5317		4 (10)			✓		
LL5319		4 (10)				✓	
LL5321		4 (10)				✓	
LL5323		4 (10)				✓	
LL5325		4 (10)					✓
LL5327		4 (10)					✓
LL5329		4 (10)					✓
LL5331		4 (10)					✓
LL5333		4 (10)					✓
LL5335		4 (10)					✓
LL5355		4 (10)					✓
LL5417			6 (15)		✓		
LL5419			6 (15)		✓		
LL5421			6 (15)		✓		
LL5423			6 (15)			✓	
LL5425			6 (15)			✓	
LL5427			6 (15)			✓	
LL5429			6 (15)			✓	
LL5431			6 (15)				✓
LL5435			6 (15)				✓
LL5621				12 (30)	✓		
LL5623				12 (30)	✓		
LL5625				12 (30)	✓		
LL5627				12 (30)	✓		
LL5629				12 (30)	✓		
LL5631				12 (30)		✓	
LL5635				12 (30)		✓	
LL5639				12 (30)			✓

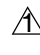
* Utilice el filtro de malla 100 para reducir las obstrucciones de la boquilla.


Piezas del LineLazer V 200HS

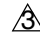



ti28065a

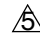
Plano de piezas - LineLazer V 200HS

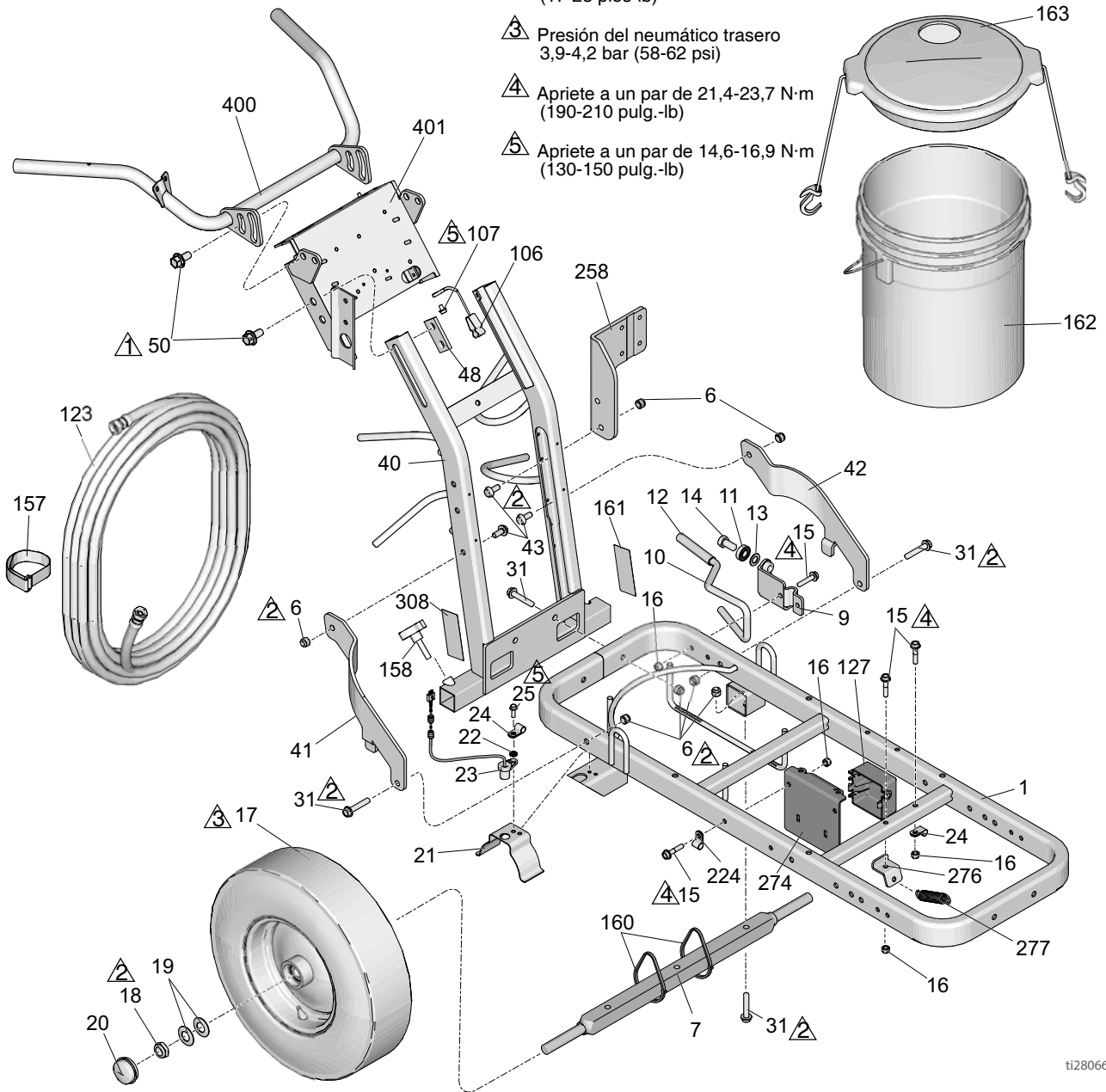
 Apriete a un par de 61,0-74,5 N·m
(45-55 pies-lb)

 Apriete a un par de 23,0-31,1 N·m
(17-23 pies-lb)

 Presión del neumático trasero
3,9-4,2 bar (58-62 psi)

 Apriete a un par de 21,4-23,7 N·m
(190-210 pulg.-lb)

 Apriete a un par de 14,6-16,9 N·m
(130-150 pulg.-lb)

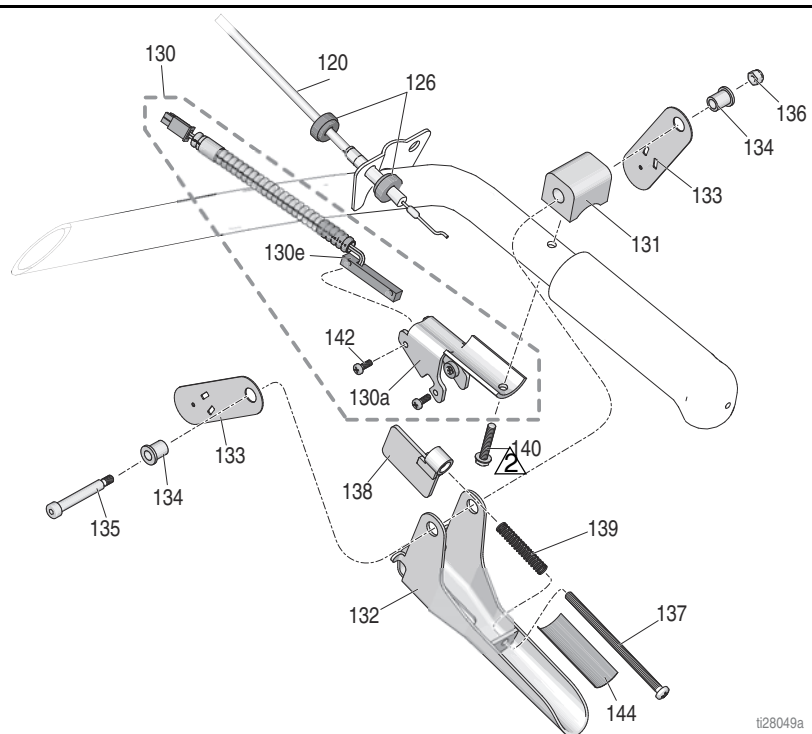
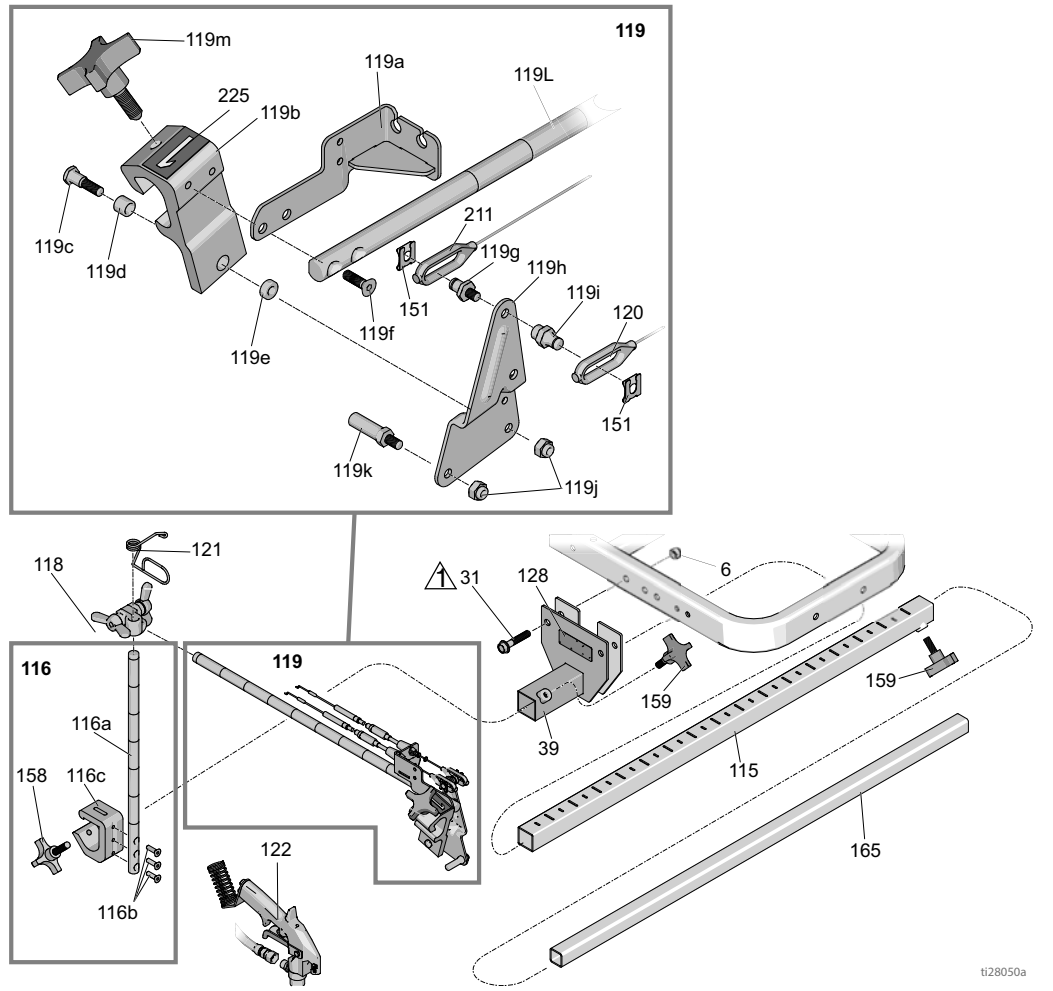


ti28066a

Lista de piezas

Ref.	Pieza	Descripción	Cant.	Ref.	Pieza	Descripción	Cant.
1	237623	BASTIDOR, trazalíneas, pintado	1	43	128977	TORNILLO, cabezal, cab. botón	4
6	101566	TUERCA, sujeción	12	48	17J125	MÉNSULA, deslizante	2
7	193405	EJE	1	50	17J136	TORNILLO, hex., cabeza embridada	8
9	198891	MÉNSULA	1	106	237686	CABLE, conexión a tierra	1
10	198930	VARILLA, freno (incluye 12)	1	107	107257	TORNILLO, autorroscante, cabeza hex.	1
11	198931	COJINETE	1	123	124884	MANGUERA, acoplada, 3/8 pulg. x 6 m (20 pies)	1
12	114808	TAPÓN, vinilo	1	127	15F369	CAJA	1
13	195134	SEPARADOR	1	157	114271	BANDA, retención	1
14	113961	TORNILLO, cabezal, cab. hex.	1	158	108471	PERILLA, doble	1
15	112960	TORNILLO, brida, cab. hex.	5	160	404989	CORREA, sujeción	5
16	111040	TUERCA, seguridad, inserto, nylock, 5/16	5	161▲	17K394	ETIQUETA, advertencia GMAX incendio y piel	1
17	111020	RUEDA, neumática sin anillo sensor	1	162	115077	CUBO, plástico	1
	255162	RUEDA, neumática con anillo sensor	1	163	24U241	KIT, cubo, cubierta	1
18	112405	TUERCA, sujeción	2	224	17H721	ABRAZADERA, cable	1
19	112825	ARANDELA	4	258	17H681	MÉNSULA, montaje, bomba, hidráulica	1
20	114648	TAPA, polvo	2	274	17J549	MÉNSULA, depósito	1
21	15J088	BLINDAJE, sensor de distancia	1	276	15F441	MÉNSULA, bastidor	1
22	15K452	SEPARADOR, redondo	1	277	119696	MUELLE, extensión	1
23	15K357	SENSOR, distancia	1	308▲	17K392	ETIQUETA, seguridad, advertencia	1
24	108868	ABRAZADERA, cable	2	400	24Y641	BARRA, asa	1
25	260212	TORNILLO, cabeza arandela hexagonal, forma roscada	2	401	24Y642	PLACA, control	1
31	114982	TORNILLO, cabeza, cab. embr.	6	▲ Las etiquetas de advertencia de repuesto pueden pedirse sin cargo.			
40	24Y665	BASTIDOR, mango vertical, pintado	1				
41	15F576	LLAVE, derecha, pintada	1				
42	15F577	LLAVE, izquierda, pintada	1				

Plano de piezas - LineLazer V 200HS



Lista de piezas

Soporte y brazo para pistola

Ref.	Pieza	Descripción	Cant.
6	101566	TUERCA, sujeción	2
31	114982	TORNILLO, cabeza, cab. embr.	2
39	17H528	MÉNSULA, brazo de pistola	1
115	17J407	BRAZO, extensión, barra	1
116	17J424	BARRA, ajuste de altura, conjunto	1
116a	17J139	BARRA, pistola, altura, ajuste	1
116b	113428	TORNILLO, maquinado, cab. hex.	3
116c	17J153	MÉNSULA, soporte de pistola	1
118	24Y645	KIT, abrazadera, tuerca mariposa doble	1
119	25A529	BRAZO, soporte de pistola, LineLazer (incluye 151)	1
119a	24Y919	MÉNSULA, cable	1
119b*	15F216	SOPORTE, pistola	1
119c	17J575	SUJETADOR, especial	1
119d*	119664	COJINETE, manguito	1
119e	17J576	SEPARADOR, especial	1
119f	119647	TORNILLO, cabezal, cubo	2
119g	17H673	PERNO, cable, pistola	1
119h	15F214	PALANCA, actuador	1
119i	17H674	ADAPTADOR, cable, pistola	1
119j	102040	TUERCA, fijación, hex.	2
119k	15F209	ESPÁRRAGO, extracción, gatillo	1
119l	17J145	BRAZO, soporte, pistola	1
119m*	15F750	PERILLA, soporte, pistola	1
120	25A488	CABLE, pistola, manual (incluye 126, 151)	1
121	188135	GUÍA, cable	1
122	248157	PISTOLA, flex., básica	1
128▲	16P136	ETIQUETA, seguridad, advertencia, ISO	1
151	126111	RETÉN, sujetador circular, externo, 8 mm	2
158	108471	PERILLA, doble	1
159	111145	PERILLA, doble	2
165	17J408	BRAZO, extensión, tercera pistola	1
211	25A487	CABLE, pistola, automática (incluye 151, 212, 213)	1
225	17C043	ETIQUETA, número "1"	1
	17C046	ETIQUETA, número "2"	1

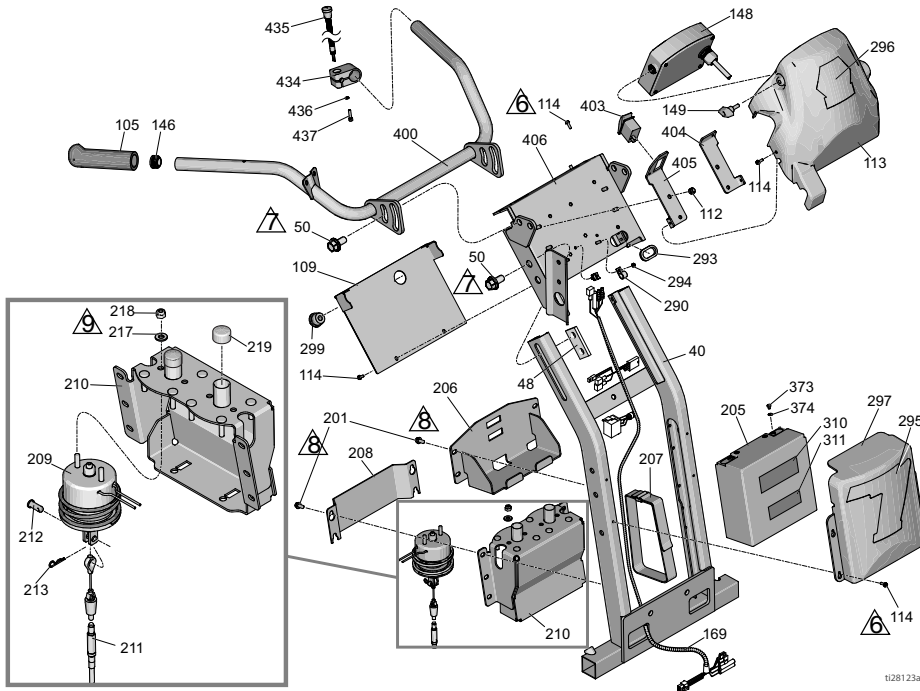
* Incluida en el Kit de reparación del soporte de pistola 287569

▲ Las etiquetas de advertencia de repuesto pueden pedirse sin cargo.

Gatillo de la pistola

Ref.	Pieza	Descripción	Cant.
120	25A488	CABLE, pistola, manual (incluye 126, 151)	1
126	15F624	TUERCA, cable, pistola (estriada)	2
130	25A636	MÉNSULA, gatillo con interruptor	1
130a	276907	MÉNSULA, imán	1
130e	17J237	INTERRUPTOR, lámina	1
131	198896	BLOQUE, montaje	1
132	245676	ASA	1
133	198895	PLACA, palanca, pivote	2
134	111017	COJINETE, brida	2
135	116941	TORNILLO, resalte, cab. hueca	1
136	116969	TUERCA, sujeción	1
137	112381	TORNILLO, maquinado, cabeza tronc.	1
138	117268	MÉNSULA, interruptor	1
139	117269	RESORTE	1
140	128803	TORNILLO, autorroscante, arandela hexagonal	1
142	117317	TORNILLO, plastite, cabeza troncocónica	2
144	17K587	ETIQUETA, aviso, ajuste	1

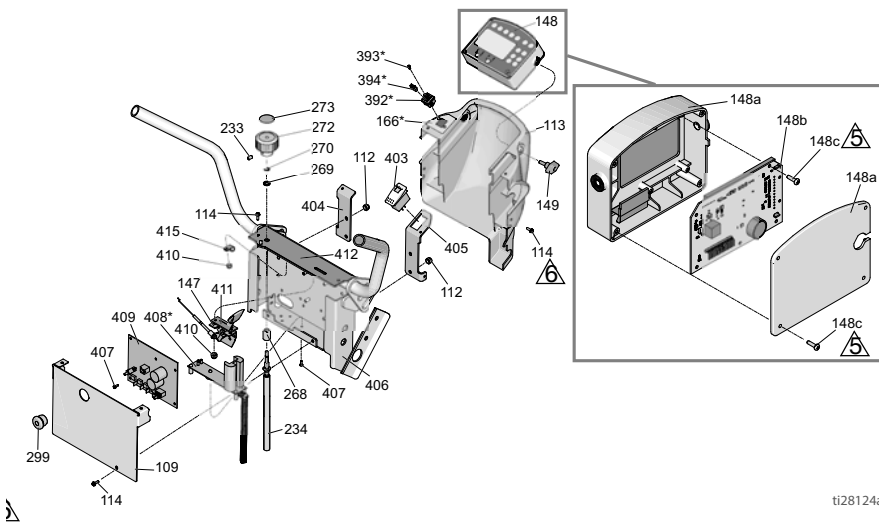
Plano de piezas - LineLazer V 200HS



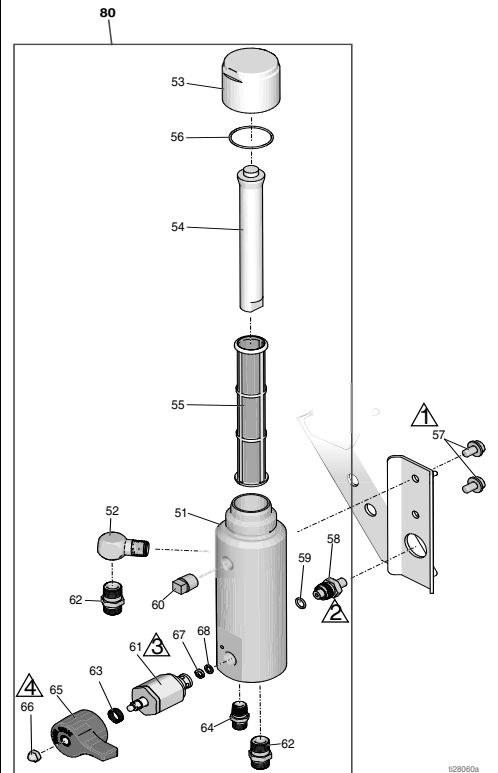
NOTICE

No deje que los cables del solenoide hagan una curva cerrada como se muestra. Esto puede provocar la rotura de los cables. Deje una curva de un radio de unos dos centímetros aproximadamente en los cables que salen del solenoide.

- Apriete a un par de 47,4-61,0 N·m (35-45 pies-lb)
- Apriete a un par de 21,4-23,7 N·m (190-210 pulg.-lb)
- Apriete a un par de 41,2-43,4 N·m (365-385 pulg.-lb)
- Apriete a un par de 2,8-3,3 N·m (25-30 pulg.-lb)
- Apriete a un par de 0,6-0,9 N·m (6-8 pulg.-lb)
- Apriete a un par de 2,0-2,4 N·m (18-22 pulg.-lb)
- Apriete a un par de 61,0-74,5 N·m (45-55 pies-lb)
- Apriete a un par de 14,6-16,9 N·m (130-150 pulg.-lb)
- Apriete a un par de 7,3-8,4 N·m (65-75 pulg.-lb)



*Serie automática HP solamente (408)



Lista de piezas

Mango/controles

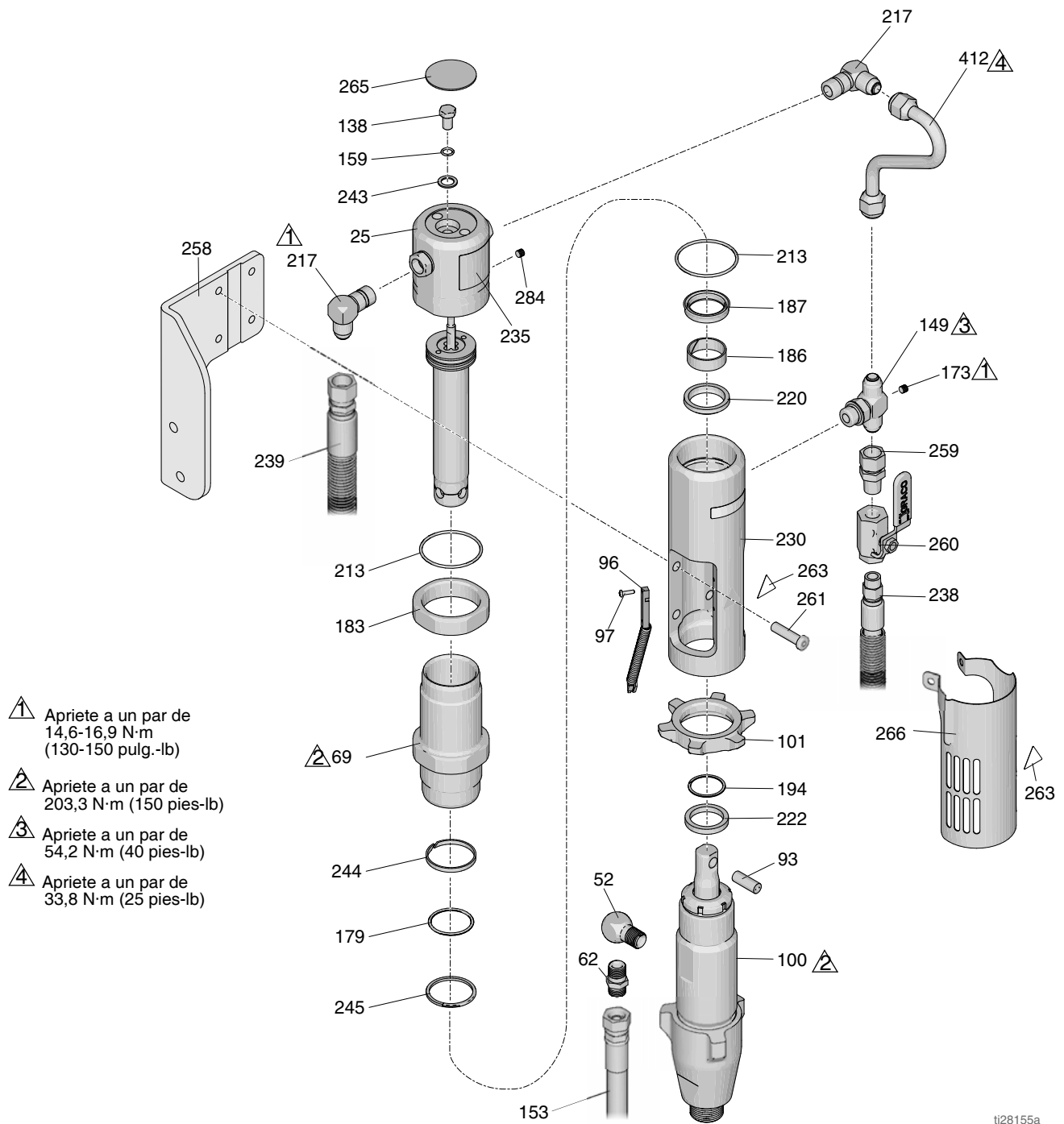
Ref.	Pieza	Descripción	Cant.	Ref.	Pieza	Descripción	Cant.
40	24Y665	BASTIDOR, mango vertical, pintado	1	311	17K396	ETIQUETA	1
48	17J125	MÉNSULA, deslizante	2	373	128131	TORNILLO	2
50	17J136	TORNILLO, hex., cabeza embreada	8	374	111307	ARANDELA	2
105	114659	EMPUÑADURA, mango	2	392	25M792	TABLA DE CONTROL, montaje	1
109	17J123	PLACA, cubierta	1	393	17V519	TORNILLO, cacerola	2
112	102040	TUERCA, bloqueo, hex.	4	394	17V518	CUBIERTA, polvo, USB	2
113	17J135	CUBIERTA, control, pintada	1	400	24Y641	BARRA, asa	1
		(Serie A)		403	128855	INTERRUPTOR, basculante	1
	17V517	CUBIERTA, control, pintada	1	404	17J126	MÉNSULA, peto	1
		(Serie B)		405	17J128	MÉNSULA, interruptor	1
114	128978	TORNILLO, máquina, de cabeza de arandela hexagonal ranurada	12	406	24Y642	PLACA, control	1
146	120151	TAPÓN	2	407	106520	TORNILLO, formador de rosca	11
147	24Y643	CONTROL, acelerador (incluye 410, 411, 415)	1	408*	25A495	KIT, reparación, tablero del cargador (incluye 407)	1
148	25A498	CAJA, conjunto de control (incluye 149) (Serie A)	1	409	25A493	KIT, reparación, placa principal, Standard Series (incluye 407)	1
	17W550	CAJA, conjunto de control (incluye 149) (Serie B)	1		25A494	KIT, reparación, placa principal, Serie automática HP (incluye 407)	1
148a	25A497	KIT, reparación, interruptor de membrana (incluye 148c)	1	410	111280	TUERCA, sujeción	3
148b	25A496	KIT, reparación, tarjeta de video (incluye 148c) (Serie A)	1	411	15F776	JUNTA, acelerador	1
	17W549	KIT, reparación, tarjeta de video (incluye 148c) (Serie B)	1	412	17J456	ETIQUETA	1
149	16W408	PERILLA, mango en forma de T, perno roscado de 1/4-20	2	415	119736	ABRAZADERA	1
166	17V520	ETIQUETA, USB	1	434*	15K162	BLOQUE	1
169	17J617	CABLE, mazo	1	435*	17J236	INTERRUPTOR, botón	1
201	107257	TORNILLO, formador de rosca	10	436*	C19277	ARANDELA, bloqueo, división	1
205	24X370	BATERÍA, 22 AH, sellada (incluye 373, 374)	1	437*	C20004	TORNILLO, cabeza	1
206	17H644	ESTANTE, batería	1				
207	126949	CORREA, batería	1				
208	17H650	CUBIERTA, solenoide, automática (incluye 151, 212, 213)	1				
209	25A486	SOLENOIDE, módulo (incluye 212, 213, 217, 218, 219)	1				
210	24Y777	MÉNSULA, solenoide	1				
211	25A487	CABLE, pistola, solenoide, automático (incluye 151, 212, 213)	1				
212	128711	PASADOR, horquilla, 5/16	1				
213	15R598	GANCHO, pasador, gancho	1				
217	110755	ARANDELA, plana	2				
218	121114	TUERCA, hex., autoblocante	2				
219	128712	TAPA, polvo	2				
233	101962	TORNILLO, fijación, cabeza hueca	2				
234	25A255	EJE, flexible	1				
268	17H698	BUJE, control de presión, soporte	1				
269	119775	TUERCA, panel	1				
270	115999	ANILLO, retención	1				
272	16Y408	PERILLA, control de presión	1				
273	15A464	ETIQUETA, control	1				
290	128856	ABRAZADERA	2				
293	17H701	OJAL	1				
294	115483	TUERCA	2				
295	17K378	ETIQUETA	1				
296	17K379	ETIQUETA	1				
297	17K377	CUBIERTA, batería, pintada	1				
299	17K310	TAPÓN, botón	1				
310	17K397	ETIQUETA	1				

*Serie automática HP solamente

Filtro

Ref.	Pieza	Descripción	Cant.
51	17K166	COLECTOR	1
52	196179	RACOR, codo, acanalado	1
53	287285	TAPA, filtro (incluye 54, 56)	1
54	15C766	TUBO, difusión	1
55	25A465	FILTRO, fluido	1
56	117285	EMPAQUETADURA, junta tórica	1
57	111801	TORNILLO, cabezal, cab. hex.	2
58	24N516	TRANSDUCTOR, control de presión (incluye 59)	1
59	111457	JUNTA TÓRICA	2
60	15G331	TAPÓN, tubería	1
61	245103	VÁLVULA, drenaje, conjunto (incluye 63, 65, 66, 67, 68)	1
62	196178	ADAPTADOR, manguito	1
63	114708	RESORTE, compresión	1
64	196181	ACCESORIO, manguito	1
65	15G563	MANIJA, válvula	1
66	116424	TUERCA, de cabeza	1
67	193709	ASIENTO, válvula	1
68	193710	SELLO, asiento, válvula	1
80	25A877	KIT, reparación, colector de filtrado	1

Plano de piezas - LineLazer V 200HS



ti28155a

Lista de piezas

Ref.	Pieza	Descripción	Cant.	Ref.	Pieza	Descripción	Cant.
25◆	288754	KIT, reparación, tubo guía/pistón	1	222	287186	KIT, reparación, imán	1
52	196179	RACOR, codo, acanalado	1	230	15A728	COLECTOR, adaptador	1
62	196178	ADAPTADOR, manguito	2	235◆	15B804	ETIQUETA, logotipo Graco	1
69◆	246176	KIT, reparación, camisa, cilindro	1	238	287175	MANGUERA, hidráulica, suministro	1
93	197443	PASADOR, bomba	1	243*◆	178179	ARANDELA, sellado	1
96	119720	INTERRUPTOR, láminas con conector	1	239	287176	KIT, reparación, manguera	1
97	114528	TORNILLO, fresado cabeza troncocónica Phillips	2	244*‡◆	178207	COJINETE, pistón	1
100	277068	BOMBA, desplazamiento	1	245*‡◆	178226	JUNTA, pistón	1
138*◆	106276	TORNILLO, tapa, cabeza hex.	1	258	17H681	MÉNSULA, montaje, bomba, hidráulica	1
101	193394	TUERCA, retención	1	259	117328	ACCESORIO, manguito, recto	1
149	119841	RACOR, te, ramificado, rosca recta	1	260	117441	VÁLVULA, bola	1
159*◆	155685	EMPAQUETADURA, junta tórica	1	261	107210	TORNILLO	4
153	245226	MANGUERA, acoplada, 3/8 x 0,9 m (3 pies)	1	263*▲	15H108	ETIQUETA, advertencia, punto de estricción	2
173	100139	TAPÓN, tubería	1	265▲	15B063	ETIQUETA, seguridad, advertencia, superficie caliente	1
179*‡◆	108014	EMPAQUETADURA, junta tórica	1	266	24X474	CUBIERTA, conjunto, varilla de bomba	1
183◆	15A726	CONTRATUERCA	1	284*◆	100139	TAPÓN, tubería	1
186*◆	112342	COJINETE, varilla	1	412	15F519	TUBO, hidráulico, suministro	1
187‡◆	112561	EMPAQUETADURA, bloque	1				
194	116551	ANILLO, retenedor	1				
213*‡◆	117283	EMPAQUETADURA, junta tórica	2				
217	117607	RACOR, codo, rosca est.	2				
220*‡	117739	LIMPIADOR, varilla	1				

* Incluido en el kit de reparación de la varilla de disparo/Pistón/Tapa 288754

‡ Incluido en el kit de reparación del sello hidráulico 246174

◆ Incluido en el kit del motor 248021

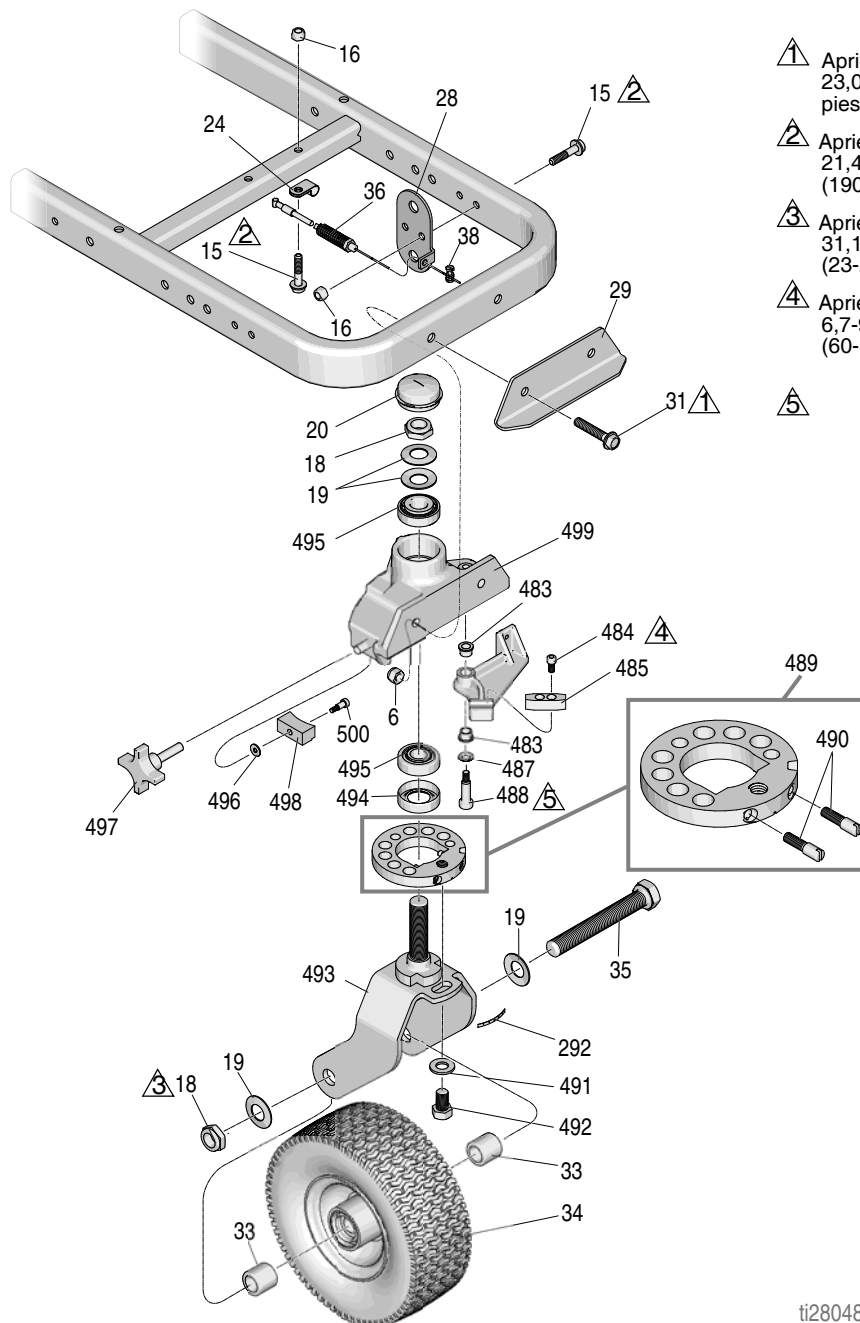
▲ Las etiquetas de advertencia de repuesto pueden pedirse sin cargo.

Lista de piezas

Ref.	Pieza	Descripción	Cant.	Ref.	Pieza	Descripción	Cant.
2	15E888	AMORTIGUADOR, soporte del motor	4	257	17H689	ETIQUETA, marca, LLV 200 hs, carcasa	1
4	108851	ARANDELA, plana	8	275	120981	TORNILLO, fresado, cabezal de arandela hex.	2
5	113664	TORNILLO, cabezal, cab. hex.	4	413	119426	TORNILLO, fresado, cabezal de arandela hex.	8
16	111040	TUERCA, seguridad, inserto, nylock, 5/16	2	414	107188	EMPAQUETADURA, junta tórica	4
25	260212	TORNILLO, hex., cabeza con arandela, autorroscante	2	415	287179	KIT, reparación, bomba (incluye 235, 414, 419, 429, 480)	1
44	116080	MOTOR	1	416	246167	KIT, reparación, drenaje de caja	1
47	110838	TUERCA, sujeción	4	417	110792	RACOR, codo, macho, 90°	1
71	108842	TORNILLO, cabezal, cab. hex.	1	418	246173	KIT, reparación, filtro de aceite	1
74	117632	LLAVE, cuadrada, 3/16 x 1,25	1	419	156401	EMPAQUETADURA, junta tórica	1
112	102040	TUERCA, bloqueo, hex.	1	420	116829	ACCESORIO, codo, hidráulico	1
117▲	194126	ETIQUETA, advertencia	1	421	100084	BOLA, metálica	1
136	116969	TUERCA, sujeción	2	422	116967	RESORTE, compresión	1
160	404989	CORREA, sujeción	4	423	240997	CONDUCTOR, tierra	1
164	181072	FILTRO DE MALLA, entrada	1	424	120726	TAPA, respiradero, llenado	1
196	114956	TERMINAL, tapa de cable, aislado	1	425	198841	RETÉN, bola, desvío de presión	1
231	16U205	POLEA, ventilador	1	426	15M057	CUBIERTA, depósito, 200HS	1
232	119433	CORREA	1	427	15E587	TUBO, aspiración	1
233	120087	TORNILLO, fijación, 1/4 x 1/2	2	428	15E476	MÉNSULA, retén, motor	1
234	25A255	EJE, flexible, control hidráulico	1	429	117471	TORNILLO, fresado, cabeza hex. plana	4
235	112303	TORNILLO, fijación, encaje con pieza embutida	3	430	116919	FILTRO, malla, aspiración	1
236	15C958	PROTECCIÓN, control de presión	1	431	120604	JUNTA, depósito	1
237	112166	TORNILLO, tapa, hueco	7	432	15J513	TANQUE, depósito	1
240	15K440	ETIQUETA, marca, refrigeración GH EH	1	433	101754	TAPÓN, tubo, 3/8 npt	1
243	15B314	PROLONGADOR, eje de motor	1	468	194306	MANGUERA, fluido	1
244	15E758	POLEA, 5,50 pulg.	1	469	198119	RACOR, codo, dentado	1
245	112717	ARANDELA	1	471	24V064	MANGUERA, aspiración/drenaje	1
246	100002	TORNILLO, fijación, cabeza hueca	1	472	196180	CASQUILLO	1
247	100023	ARANDELA, plana	4	473	248008	MANGUERA, acoplada, 1/4 pulg. x 1,2 cm (44 pulg.)	1
248	288261	RIEL, protector de correa, montaje	1	474	16X071	TUBO, línea de drenaje	1
249	288734	PROTECTOR, correa (incluye 136, 250, 254, 255)	1	475	278722	JUNTA, cubo	1
250	119434	TORNILLO, resalte, cab. hueca	1	476	15F149	TUBO, aspiración	1
251	802277	TORNILLO, mecanizado	2	477	101818	ABRAZADERA, manguera	2
252	100527	ARANDELA, plana	2	480	16Y407	ADAPTADOR	1
253	15D862	TUERCA, manual	2				
254	117284	REJILLA, ventilador, protector	1				
255	115477	TORNILLO, fresado, cabeza plana torx.,	4				
256▲	16M768	ETIQUETA, advertencia, ISO, riesgo de pellizco	2				

▲ Las etiquetas de advertencia de repuesto pueden pedirse sin cargo.

Plano de piezas - LineLazer V 200HS



1 Apriete a un par de 23,0-31,1 N·m (17-23 pies-lb)

2 Apriete a un par de 21,4-23,7 N·m (190-210 pulg.-lb)

3 Apriete a un par de 31,1-36,6 N·m (23-27 pies-lb)

4 Apriete a un par de 6,7-9,0 N·m (60-80 pulg.-lb)

5

ti28048a

Lista de piezas

Ref.	Pieza	Descripción	Cant.	Ref.	Pieza	Descripción	Cant.
6	101566	TUERCA, sujeción	2	487*‡	15J603	SEPARADOR, redondo	1
15	112960	TORNILLO, cabeza, cab. embr.	3	488*‡	120476	PERNO, de tope	1
16	111040	TUERCA, seguridad, inserto, nailon, 5/16	3	489*‡	17H486	DISCO, ajustador, conjunto	1
18*‡	112405	TUERCA, sujeción	2	490*‡	17G762	TORNILLO, ajustador de disco	1
19*‡	112825	ARANDELA	4	491*‡	113962	ARANDELA	1
20*‡	114648	TAPA, polvo	1	492*	114681	TORNILLO, cabezal, cab. hex.	1
24	108868	ABRAZADERA, cable	1	493*‡	17H485	HORQUILLA	1
28‡	15F910	MÉNSULA, cable	1	494*‡	113484	JUNTA, grasa	1
29	240991	MÉNSULA, ruedecilla, frontal	1	495*‡	113485	COJINETE, copela/cono	2
31	114982	TORNILLO, cabeza, cab. embr.	2	496*‡	112776	ARANDELA, plana	1
33*‡	193658	ESPACIADOR, junta	2	497*‡	181818	PERILLA, doble	1
34*	114549	RUEDA, neumática	1	498*‡	193661	MANDÍBULA	1
35*	113471	TORNILLO, cabezal, cab. hex.	1	499*‡	15G952	BALANCÍN	1
36‡	241445	CABLE	1	500*‡	108483	TORNILLO, ajuste	1
38‡	114802	TOPE, cable	1	* Incluido en el kit de reparación de rueda giratoria 240719			
292*‡	17H489	ETIQUETA, ajuste de disco	1	‡ Incluido en el kit de reparación de rueda giratoria 241105			
483*‡	114548	COJINETE, bronce	2				
484*‡	110754	TORNILLO, tapa, hueco	2				
485*‡	193662	TOPE, cuña	1				

Diagrama de cableado (Standard Series)

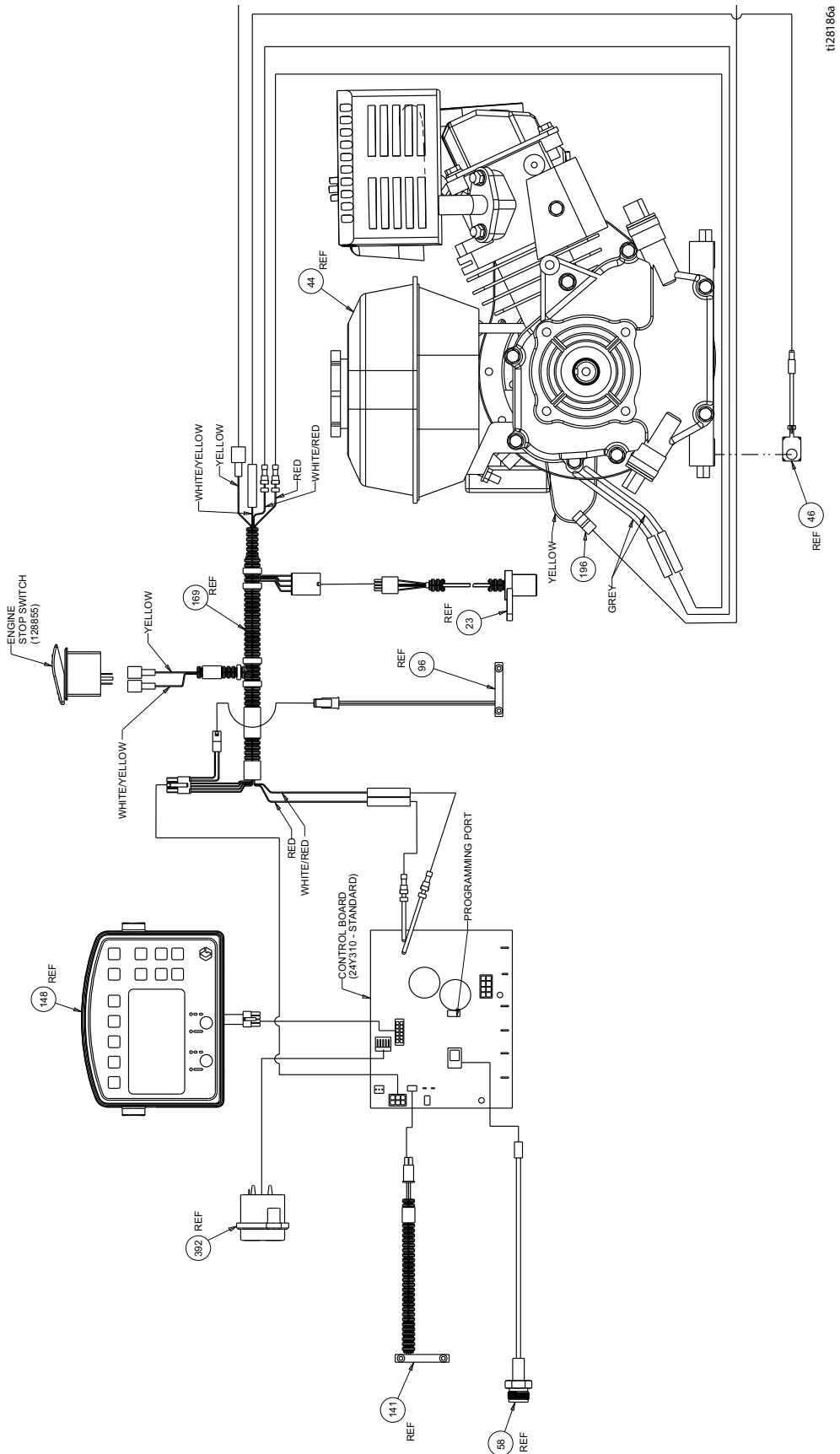
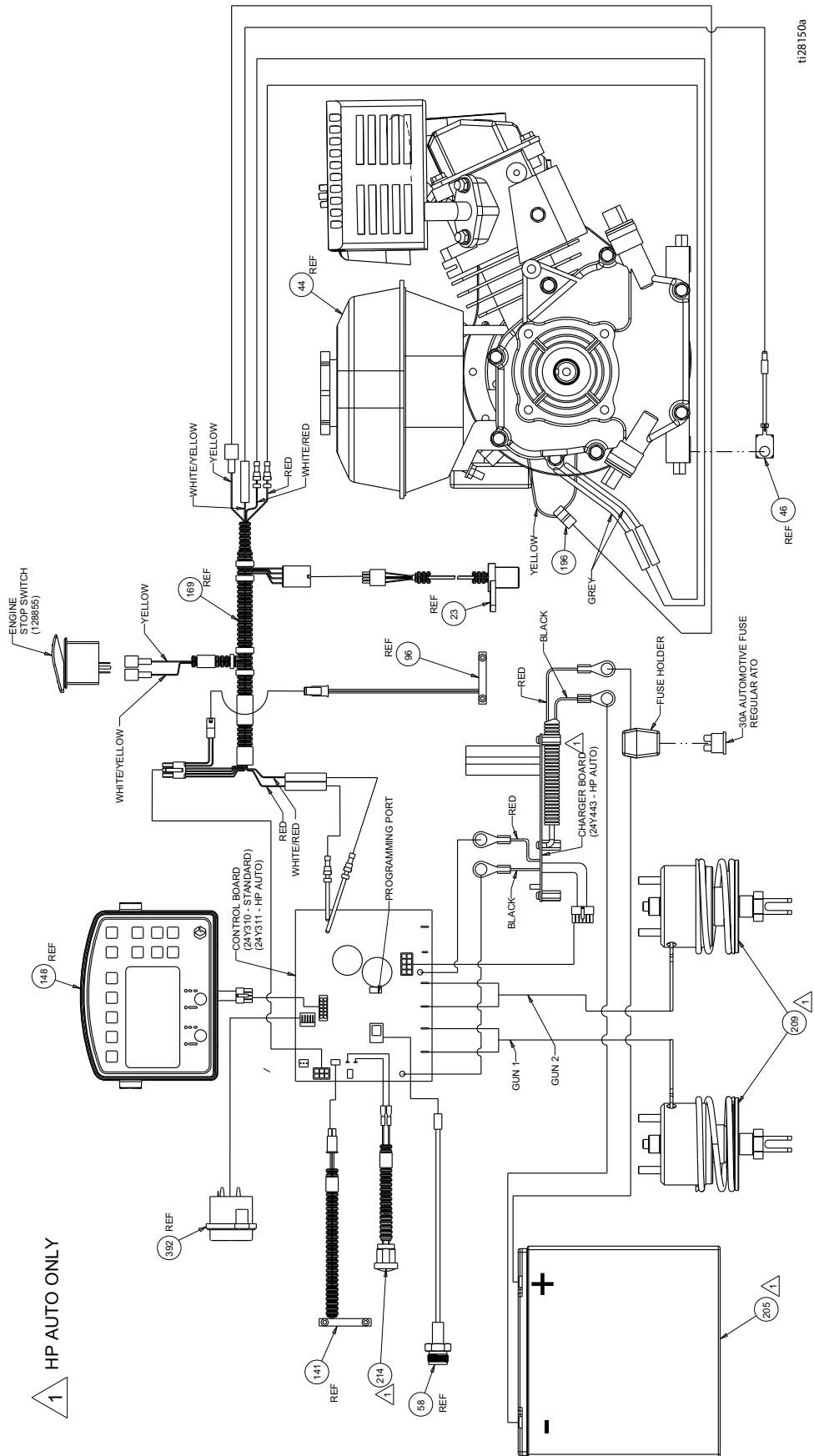


Diagrama de cableado (Serie automática HP/ Serie reflectante HP)



Especificaciones técnicas

LineLazer V 200HS Standard Series (Modelos 17H459, 17H461)		
	EE. UU.	Sistema métrico
Dimensiones		
Altura (con la barra del manillar hacia abajo)	Sin embalaje - 44,5 pulg. Con embalaje - 52,5 pulg.	Sin embalaje - 113,03 cm Con embalaje - 133,35 cm
Ancho	Sin embalaje - 34,25 pulg. Con embalaje - 37,0 pulg.	Sin embalaje - 87,0 cm Con embalaje - 93,98 cm
Longitud (con la plataforma plegada)	Sin embalaje - 68,75 pulg. Con embalaje - 73,5 pulg.	Sin embalaje - 174,63 cm Con embalaje - 186,69 cm
Peso (seco, sin pintura)	Sin embalaje - 306 lb Con embalaje - 373 lb	Sin embalaje - 139 kg Con embalaje - 169 kg
Ruido (dBa)		
Potencia de sonido, según la norma ISO 3744:		103,1
Presión de sonido medida a 3,3 pies (1 m):		86,5
Vibración (m/seg²) (exposición de 8 horas al día)		
Mano-brazo (según norma ISO 5349)		1,6
Cuerpo entero (según norma ISO 2631)		0,4
Potencia nominal (HP)		
Potencia nominal (HP) según norma SAE J1349	6,5 HP a 3600 rpm	4,84 kW a 3600 rpm
Suministro máximo	2,15 gpm	8,14 lpm
Tamaño máximo de la boquilla 1 pistola 2 pistolas		0,047 0,034
Filtro de aspiración de pintura de entrada	Malla 16	1190 micras
Filtro de pintura de salida	Malla 50	297 micras
Tamaño de la entrada de la bomba	1 in NSPM (m)	
Tamaño de la salida de la bomba	3/8 NPT (h)	
Presión máxima de funcionamiento	3300 psi	228 bar, 22,8 MPa
Presión máxima de trabajo del fluido	3300 psi	228 bar, 22,8 MPa
Suministro máximo de caudal libre	2,15 gpm	8,14 lpm
Ciclos por galón/litro	62 cpg	16,4 cpl
Capacidad del depósito hidráulico	1,25 galones	4,73 litros
Presión hidráulica	1825 psi	124 bar
Capacidad eléctrica	84 W a 3800 rpm	
Batería de arranque	12 V, 22 Ah, ácido de plomo sellada, ciclo profundo	

Piezas húmedas: PTFE, nailon, poliuretano, V-Max polietileno, UHMWPE, fluoroelastómero, acetal, cuero, carburo de tungsteno, acero inoxidable, cromado, acero al carbono niquelado, cerámica

LineLazer V 200HS Serie automática HP (Modelos 17K582, 17H462, 17K637, 17H463, 17K583, 17H464)		
	EE. UU.	Sistema métrico
Dimensiones		
Altura (con la barra del manillar hacia abajo)	Sin embalaje - 44,5 pulg. Con embalaje - 52,5 pulg.	Sin embalaje - 113,03 cm Con embalaje - 133,35 cm
Ancho	Sin embalaje - 34,25 pulg. Con embalaje - 37,0 pulg.	Sin embalaje - 87,0 cm Con embalaje - 93,98 cm
Longitud (con la plataforma plegada)	Sin embalaje - 68,75 pulg. Con embalaje - 73,5 pulg.	Sin embalaje - 174,63 cm Con embalaje - 186,69 cm
Peso (seco, sin pintura)	Sin embalaje - 322 lb Con embalaje - 389 lb	Sin embalaje - 146 kg Con embalaje - 176 kg
Ruido (dBa)		
Potencia de sonido, según la norma ISO 3744:	103,1	
Presión de sonido medida a 3,3 pies (1 m):	86,5	
Vibración (m/seg²) (exposición de 8 horas al día)		
Mano-brazo (según norma ISO 5349)	1,6	
Cuerpo entero (según norma ISO 2631)	0,4	
Potencia nominal (HP)		
Potencia nominal (HP) según norma SAE J1349	6,5 HP a 3600 rpm	4,84 kW a 3600 rpm
Suministro máximo	2,15 gpm	8,14 lpm
Tamaño máximo de la boquilla 1 pistola 2 pistolas	0,047 0,034	
Filtro de aspiración de pintura de entrada	Malla 16	1190 micras
Filtro de pintura de salida	Malla 50	297 micras
Tamaño de la entrada de la bomba	1 in NSPM (m)	
Tamaño de la salida de la bomba	3/8 NPT (h)	
Presión máxima de funcionamiento	3300 psi	228 bar, 22,8 MPa
Presión máxima de trabajo del fluido	3300 psi	228 bar, 22,8 MPa
Suministro máximo de caudal libre	2,15 gpm	8,14 lpm
Ciclos por galón/litro	62 cpg	16,4 cpl
Capacidad del depósito hidráulico	1,25 galones	4,73 litros
Presión hidráulica	1825 psi	124 bar
Capacidad eléctrica	84 W a 3600 rpm	
Batería de arranque	12 V, 22 Ah, ácido de plomo sellada, ciclo profundo	

Piezas húmedas: PTFE, nailon, poliuretano, V-Max polietileno, UHMWPE, fluoroelastómero, acetal, cuero, carburo de tungsteno, acero inoxidable, cromado, acero al carbono niquelado, cerámica

LineLazer V 200HS Serie reflectante HP (Modelos 17H460, 17J964, 17K585, 17H465)		
	EE. UU.	Sistema métrico
Dimensiones		
Altura (con la barra del manillar hacia abajo)	Sin embalaje - 44,5 pulg. Con embalaje - 52,5 pulg.	Sin embalaje - 113,03 cm Con embalaje - 133,35 cm
Ancho	Sin embalaje - 34,25 pulg. Con embalaje - 37,0 pulg.	Sin embalaje - 87,0 cm Con embalaje - 93,98 cm
Longitud (con la plataforma plegada)	Sin embalaje - 68,75 pulg. Con embalaje - 73,5 pulg.	Sin embalaje - 174,63 cm Con embalaje - 186,69 cm
Peso (seco, sin pintura)	Sin embalaje - 417 lb Con embalaje - 484 lb	Sin embalaje - 189 kg Con embalaje - 219kg
Ruido (dBa)		
Potencia de sonido, según la norma ISO 3744:	103,1	
Presión de sonido medida a 3,3 pies (1 m):	86,5	
Vibración (m/seg²) (exposición de 8 horas al día)		
Mano-brazo (según norma ISO 5349)	1,6	
Cuerpo entero (según norma ISO 2631)	0,4	
Potencia nominal (HP)		
Potencia nominal (HP) según norma SAE J1349	6,5 HP a 3600 rpm	4,84 kW a 3600 rpm
Suministro máximo	2,15 gpm	8,14 lpm
Tamaño máximo de la boquilla 1 pistola 2 pistolas	0,047 0,034	
Filtro de aspiración de pintura de entrada	Malla 16	1190 micras
Filtro de pintura de salida	Malla 50	297 micras
Tamaño de la entrada de la bomba	1 in NSPM (m)	
Tamaño de la salida de la bomba	3/8 NPT (h)	
Presión máxima de funcionamiento	3300 psi	228 bar, 22,8 MPa
Presión máxima de trabajo del fluido	3300 psi	228 bar, 22,8 MPa
Suministro máximo de caudal libre	2,15 gpm	8,14 lpm
Ciclos por galón/litro	62 cpg	16,4 cpl
Capacidad del depósito hidráulico	1,25 galones	4,73 litros
Presión hidráulica	1825 psi	124 bar
Capacidad eléctrica	84 W a 3600 rpm	
Batería de arranque	12 V, 22 Ah, ácido de plomo sellada, ciclo profundo	

Piezas húmedas: PTFE, nailon, poliuretano, V-Max polietileno, UHMWPE, fluoroelastómero, acetal, cuero, carburo de tungsteno, acero inoxidable, cromado, acero al carbono niquelado, cerámica

Garantía estándar de Graco

Graco garantiza que todos los equipos a los que se hace referencia en este documento manufacturados por Graco y que portan su nombre están libres de cualquier defecto de materiales y mano de obra en la fecha de venta al comprador original para su uso. Con la excepción de cualquier garantía especial, extendida o limitada publicada por Graco, y durante un período de dieciocho meses desde la fecha de venta, Graco reparará o reemplazará cualquier pieza o equipo que Graco determine que es defectuoso. Esta garantía es válida solamente si el equipo se instala, se utiliza y se mantiene de acuerdo con las recomendaciones escritas de Graco.

Esta garantía no cubre, y Graco no será responsable del desgaste ni rotura generales, o cualquier fallo de funcionamiento, daño o desgaste causado por una instalación defectuosa, una aplicación incorrecta, abrasión, corrosión, mantenimiento incorrecto o inadecuado, negligencia, accidente, manipulación o sustitución con piezas que no sean de Graco. Graco tampoco asumirá ninguna responsabilidad por mal funcionamiento, daños o desgaste causados por la incompatibilidad del equipo Graco con estructuras, accesorios, equipos o materiales que no hayan sido suministrados por Graco, o por el diseño, fabricación, instalación, funcionamiento o mantenimiento incorrecto de estructuras, accesorios, equipos o materiales que no hayan sido suministrados por Graco.

Esta garantía está condicionada a la devolución prepagada del equipo supuestamente defectuoso a un distribuidor Graco autorizado para la verificación del defecto que se reclama. Si se verifica que existe el defecto por el que se reclama, Graco reparará o reemplazará gratuitamente todas las piezas defectuosas. El equipo se devolverá al comprador original previo pago del transporte. Si la inspección del equipo no revela ningún defecto en el material o la mano de obra, se harán reparaciones a un precio razonable; dichos cargos pueden incluir el coste de piezas, mano de obra y transporte.

ESTA GARANTÍA ES EXCLUSIVA, Y SUSTITUYE CUALQUIER OTRA GARANTÍA EXPRESA O IMPLÍCITA INCLUYENDO, PERO SIN LIMITARSE A ELLO, LA GARANTÍA DE COMERCIALIZACIÓN O LA GARANTÍA DE APTITUD PARA UN PROPÓSITO PARTICULAR.

La única obligación de Graco y el único recurso del comprador en relación con el incumplimiento de la garantía serán los estipulados en las condiciones anteriores. El comprador acepta que no habrá ningún otro recurso disponible (incluidos, pero sin limitarse a ello, daños accesorios o emergentes por pérdida de beneficios, pérdida de ventas, lesiones a las personas o daños a bienes, o cualquier otra pérdida accesorio o emergente). Cualquier acción por incumplimiento de la garantía debe presentarse dentro de los dos (2) años posteriores a la fecha de venta.

GRACO NO GARANTIZA Y RECHAZA TODA SUPUESTA GARANTÍA DE COMERCIALIZACIÓN Y APTITUD PARA UN PROPÓSITO EN PARTICULAR, EN LO QUE SE REFIERE A ACCESORIOS, EQUIPO, MATERIALES O COMPONENTES VENDIDOS PERO NO FABRICADOS POR GRACO. Estos artículos vendidos pero no manufacturados por Graco (como motores eléctricos, interruptores, mangueras, etc.) están sujetos a la garantía, si la hubiera, de su fabricante. Graco ofrecerá al comprador asistencia razonable para realizar reclamaciones derivadas del incumplimiento de dichas garantías.

Graco no será responsable, bajo ninguna circunstancia, por los daños indirectos, accesorios, especiales o emergentes resultantes del suministro por parte de Graco del equipo mencionado más adelante, o del equipamiento, rendimiento o uso de ningún producto u otros bienes vendidos al mismo tiempo, ya sea por un incumplimiento de contrato o por un incumplimiento de garantía, negligencia de Graco o cualquier otro motivo.

COBERTURA ADICIONAL DE LA GARANTÍA

Graco proporciona una garantía extendida y una garantía que cubre el desgaste de los productos descritos en el "Programa de Garantía del Equipo Contractor de Graco".

Información sobre Graco

Para consultar la última información acerca de productos Graco, visite www.graco.com.

Para información sobre patentes, consulte www.graco.com/patents.

PARA HACER UN PEDIDO, póngase en contacto con el distribuidor de Graco o llame al 1-800-690-2894 para identificar al distribuidor más cercano.

La información escrita y visual contenida en este documento refleja la última información del producto disponible al momento de la publicación. Graco se reserva el derecho de realizar cambios en cualquier momento sin previo aviso.

Traducción de las instrucciones originales. This manual contains Spanish. MM 3A3390

Oficinas centrales de Graco: Minneapolis

Oficinas internacionales: Bélgica, China, Japón, Corea

GRACO INC. AND SUBSIDIARIES • P.O. BOX 1441 • MINNEAPOLIS MN 55440-1441 • USA
Copyright 2016, Graco Inc. Todas las instalaciones de fabricación de Graco están registradas conforme a la norma ISO 9001.

www.graco.com

Revisión C, mayo 2018