

26A231 エアコントロー ルボックスキット

3A4830A
JA

ProMix® PD2K Dual Panel Electronic Proportioner と使用されるスプレー装置のためのインターフェースエアコントロール管理一般目的では使用しないでください。

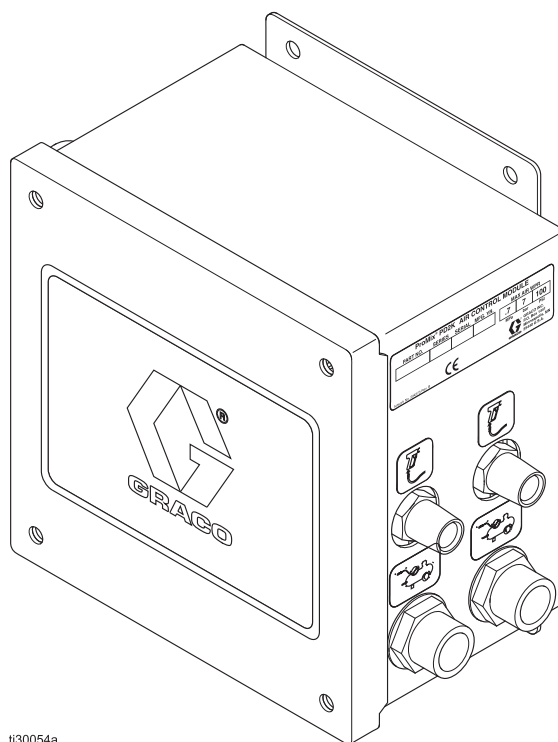
26A231 - エアコントロールモジュール

0.7 MPa (7 bar、100 psi) 最大エア入口圧



重要な安全情報

本説明書および PD 2 K プロポーションナー、Gun Flush Box の説明書および警告および Gun Air Shutoff キット説明書の指示をすべて読んで下さい。すべての説明書は保管してください。



t30054a

目次

関連する説明書	2
概要	2
設置	3
圧力解放手順	3
配置	3
ポンプの取り付け	3
ケーブルを取り付け	4
圧カスイッチの取り付け	6
ガン洗浄ボックスを接続	7
エア供給をモジュールに接続	7
カバーの交換	7
エンクロージャーの接地	7
部品	8
寸法	9
技術データ	11
Graco 社標準保証	12
Graco の情報	12

関連する説明書

ProMix PD2K Proportioner および Gun Flush Box Kits の詳細情報については、以下の説明書を参照してください。

説明書	記述
3A4186	ProMix PD2K Dual Panel Proportioner 操作説明書、手動システム
332457	ProMix PD2K Proportioner 設置説明書、手動システム
3A2800	ProMix PD2K Proportioner 修理 / 部品説明書、手動システム
312784	ガン洗浄キット使用説明書 - 部品説明書
310745	ガンエア遮断キット使用説明書 - 部品説明書

概要

エア制御モジュール 26A231 は、一個ないし二個のガン・フラッシュ・ボックス、あるいは一個ないし二個のエア遮断バルブと、ProMix PD2k Dual Panel プロポーションナーが二個の手動スプレー装置を操作するための電気およびエア接続を提供します。識別ラベルについては図 1 を参照してください。

Gun Flush Box Kit(s) 15V826 は別個にご注文下さい (Gun Flush Box Kit 取扱説明書参照)。それぞれの 15V826 Kit には一個のガン洗浄ボックスおよび関連部品が含まれます。Gun Flush Box Kit 15V826 に含まれる圧カスイッチはこのインターフェース・モジュールに設置されます。

Gun Flush Box Kit(s) 15V823 は別個にご注文下さい (Gun Flush Box Kit 取扱説明書参照)。それぞれの 15V823 キットには一個のエア遮断バルブおよび関連部品が含まれます。

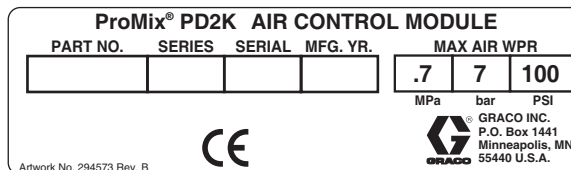





図 1. エア制御モジュール識別ラベル

設置

 警告				
				
<p>静電気火花による危険性を抑えるため、装置は必ず接地してください。静電気火花は、蒸気に引火したり、蒸気の爆発を引き起こしたりする可能性があります。接地することで、配線を通して電流を逃すことができます。</p>				

圧力解放手順



このシンボルが表示されるたびに、圧力開放手順に従ってください。

 警告				
				
<p>本装置は、圧力が手動で解放されるまでは、加圧状態が続きます。皮膚の貫通や流体のはねなどの加圧状態の流体から生じる重大な怪我を避けるために、スプレー停止後と装置の清掃、点検、およびサービスを行う前に、圧力開放手順に従ってください。オフにされた場合、全てのエアバルブは待機に放出します。</p>				

1. エアをエンクロージャの入り口（13）に接続する前にエア入口供給の圧力を解放して下さい。**部品**、8 ページ、を参照してください。
2. 該当する取扱説明書の圧力開放に従ってください。**関連する説明書**、ページ 2、を参照してください。

配置

エア制御モジュールエンクロージャ（1）を PD2K Dual Panel Control Enclosure の 1.5 フィート（4.5 m）以内に設置し、二つのエンクロージャ間にケーブル（23）が届くようにして下さい。

ポンプの取り付け

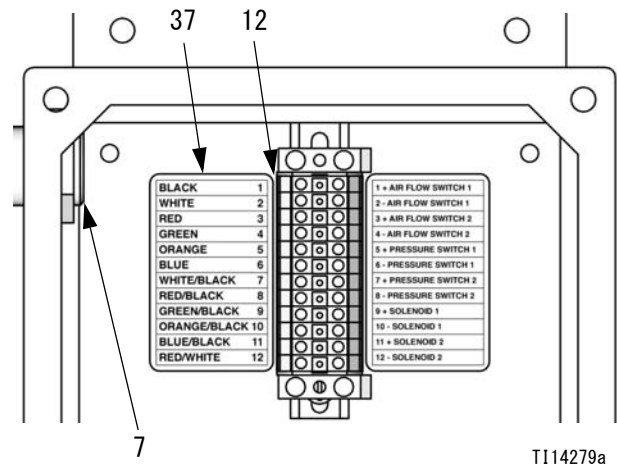
1. 寸法、ページ 9、を参照してください。
2. 壁および取り付け金具の強度が装置、流体、ホースの重量および操作中に加わるストレスを支えるのに十分であることを確認します。

機器をテンプレートとして使用して、操作者のにとって作業のしやすい高さでかつ機器の整備時に簡単にアクセスできるように壁の取り付け用の穴となる部分に印をつけます。

3. 壁に取り付け穴をドリルで開けます。必要に応じてアンカーを取り付けてください。
4. 装置をしっかりとボルトで締めます。

ケーブルを取り付け

1. 固定ネジを緩め、エンクロージャーからカバーを外します。
2. ケーブル（23）には両端に裸線があります。ストレインリリーフブッシング（7）経由で最短端（4インチ [102ミリ]）を通して下さい。図2を参照してください。
3. ラベル（37）に示されるように、端ストリップ（12）の左側にケーブル・ワイヤを接続して下さい。図2および表1を参照してください。
4. ケーブル（5インチ [127mm]）の他端を、PD2K Dual Panel Control EnclosureにおけるEFCMの適切な端子ブロックに接続して下さい。図3および表2を参照してください。



T114279a

図 2. ケーブルを端子ストリップに接続して下さい

表 1: 端子ストリップの配線

ピン番号	ケーブル線色	ピン番号	線切り替え
1	黒	1	エアフロースイッチ 1 +
2	白	2	エアフロースイッチ 1 -
3	赤	3	エアフロースイッチ 2 +
4	緑	4	エアフロースイッチ 2 -
5	オレンジ	5	圧カスイッチ 1 +
6	青	6	圧カスイッチ 1 -
7	白 / 黒	7	圧カスイッチ 2 +
8	赤 / 黒	8	圧カスイッチ 2 -
9	緑 / 黒	9	ソレノイド 1、+ (12V)、赤
10	オレンジ / 黒	10	ソレノイド 1、+ (COM)、黒
11	青 / 黒	11	ソレノイド 2、+ (12V)、赤
12	赤 / 白	12	ソレノイド 2、+ (COM)、黒

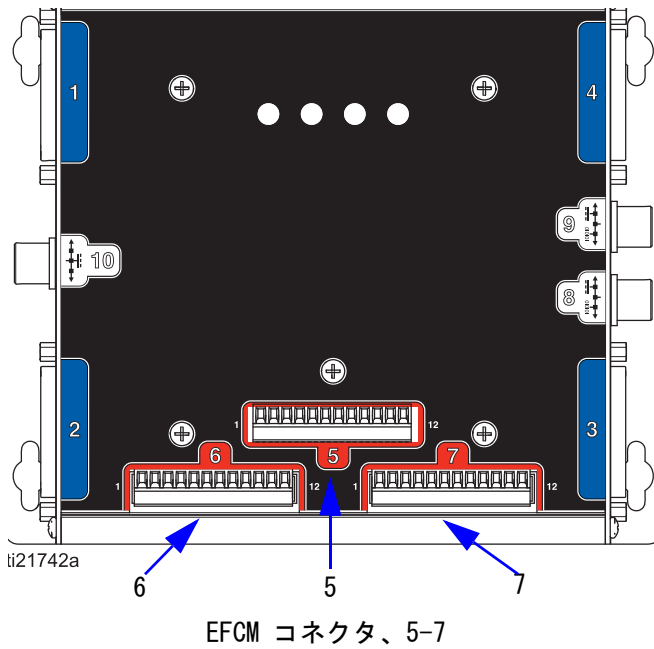


図 3. 強化流体制御モジュール

表 2: EFCM、端子接続

ピン番号	ケーブル線色	ピン番号	EFCM コネクタ
1	黒	1	6
2	白	2	6
3	赤	3	6
4	緑	4	6
5	オレンジ	9	7
6	青	10	7
7	白 / 黒	11	7
8	赤 / 黒	12	7
9	緑 / 黒	5	5
10	オレンジ / 黒	6	5
11	青 / 黒	7	5
12	赤 / 白	8	5

圧カスイッチの取り付け

注：エア制御モジュールキットには圧カスイッチ（PS）含まれません。圧カスイッチはガン洗浄ボックスキットに提供されています。次の要領で圧カスイッチをインターフェースモジュールに設置して下さい。

1. それぞれガン洗浄ボックスキットには、1つの圧カスイッチ（PS）が含まれます。エア制御モジュールは1ないし2個の圧カスイッチを収容可能です。スイッチはエンクロージャーの左側に設置して下さい。図4を参照してください。

⚠ 圧カスイッチはガン・フラッシュ・キットの一部です。エア制御モジュールキットには含まれません。

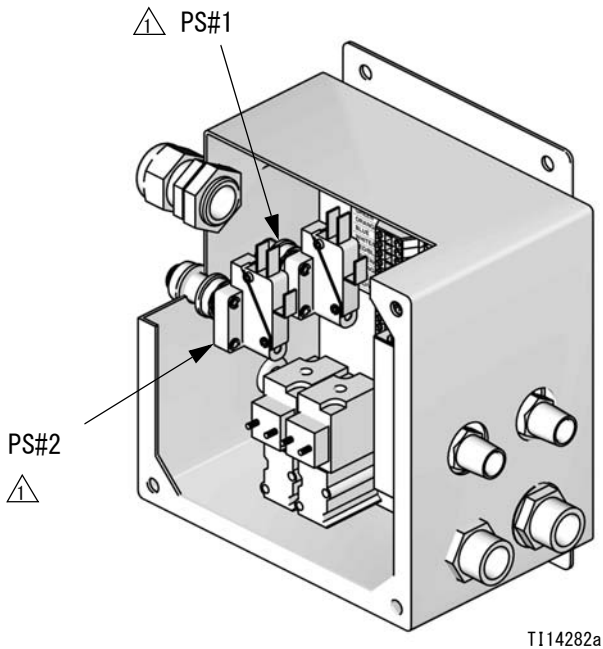


図4. 圧カスイッチ（二個図示）を設置して下さい

2. ラベル（38）に示されるように、PS # 1からのワイヤを端子ストリップ（12）ピン 5（+） & 6（-）の右側に接続して下さい。図5および表1を参照してください。

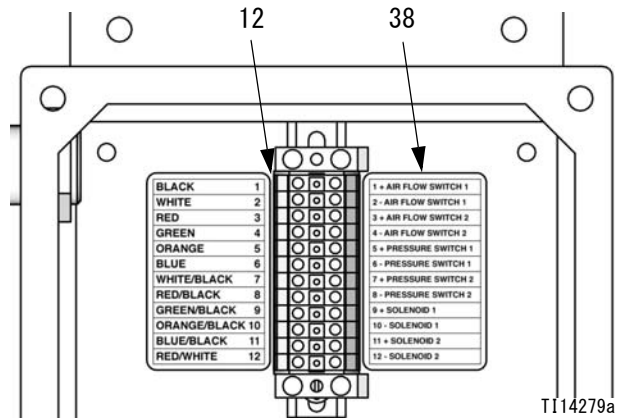


図5. 圧カスイッチを端子ストリップに接続して下さい

3. ラベル（38）に示されるように、PS # 2からのワイヤを端子ストリップ（12）ピン 7（+） & 8（-）の右側に接続して下さい。図5および表1を参照してください。

ガン洗浄ボックスを接続

注：次の要領で、5/32 インチ (4 mm) OD チューブによりガン・フラッシュ・ボックスのポートをインターフェースモジュールのエア・ポートに接続して下さい。図 7 を参照してください。

1. P ポートからエア供給まで。
2. A ポートから圧カスイッチエア入力まで。
3. C ポートからガン洗浄ボックスソレノイド出力まで。
4. S ポートから噴射エア安全遮断バルブパイロットポートまで。安全遮断バルブの詳細についてはガン洗浄ボックス取扱説明書を参照して下さい。
5. AFS から噴射エア安全遮断バルブ IN ポートまで。安全遮断バルブの詳細についてはガン洗浄ボックス取扱説明書を参照して下さい。

エア供給をモジュールに接続

1/4 インチ (6 mm) 外形チューブを清浄かつ乾燥しエア供給 (10 ミクロンでフィルター) とモジュールエア入口取り付け具 (13) 間に接続して下さい。部品、8 ページ、を参照してください。

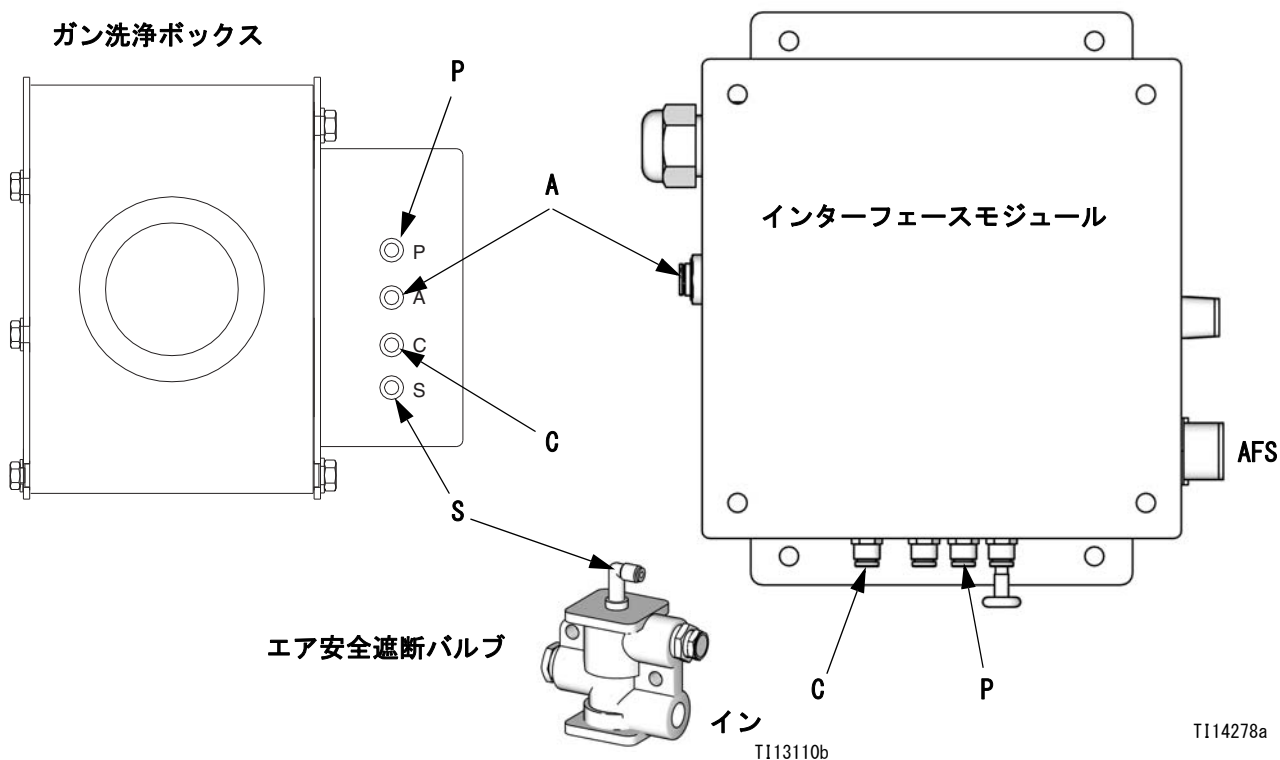


図 7: エア制御モジュールエア接続へのガン洗浄ボックス

カバーの交換

エンクロージャのカバーを再設置し四個の固定ネジで固定して下さい。

エンクロージャの接地

接地ねじ (6) のアース線 (Y) を、大地アースに接続します。図 6 を参照してください。

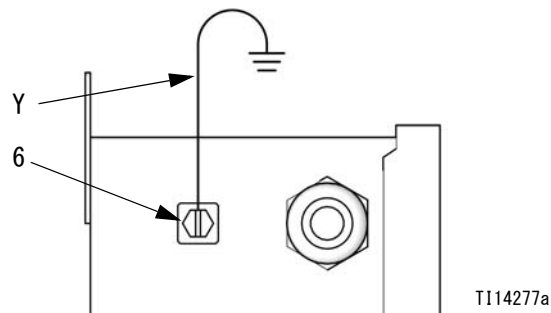
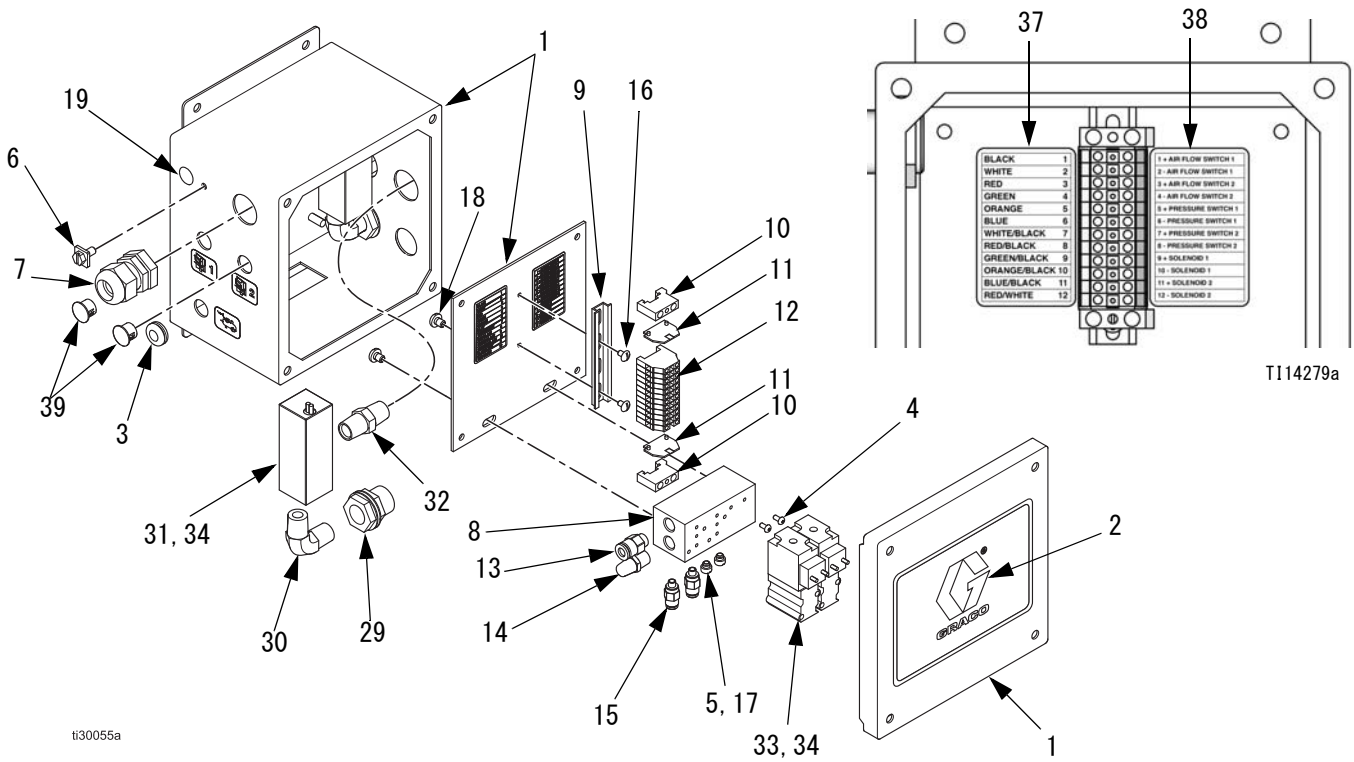


図 6. エンクロージャの接地

部品



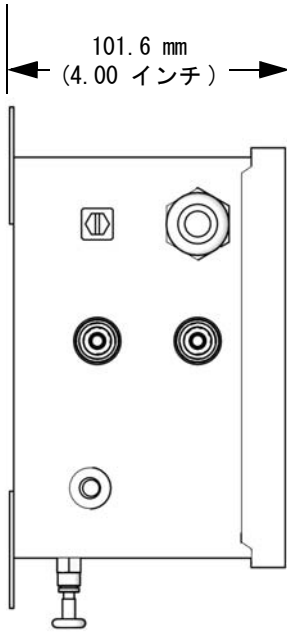
t130055a

T114279a

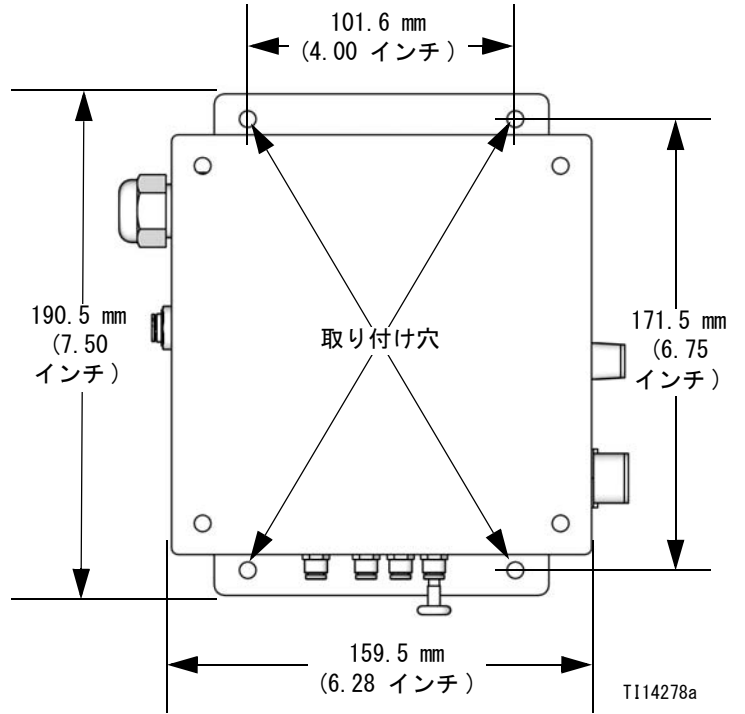
部品番号 / 説明

参照 番号	部品	記述	個数	参照 番号	部品	記述	個数
1	15V531	エンクロージャー	1	19	186620	ラベル、シンボル、接地	1
2	15U918	ラベル、製品	1	23	15V819	ケーブル、GFB、インターフェース (非表示)	1
3	118435	グロメット	1	25	598095	チューブ、ナイロン； 5/32 インチがいけい； 50 フィート (非表示)	1
4	121628	ネジ、セルフシール	2	29	104641	バルクヘッド	2
5	104644	プラグ、ネジ	2	30	111763	エルボ、1/4 npt	2
6	--	ネジ、接地	1	31	119159	スイッチ、エア流量	2
7	--	ブッシング、ストreinリリース	1	32	113029	ニップル、1/4 インチ x 1/4 インチ npt	2
8	--	マニホールド、GFB ソレノイド	1	33	121324	バルブ、ソレノイド；0. 2 5 W	2
9	--	レール；76 mm (3 インチ)	1	34	112514	フェール、ワイヤー、AWG-18	8
10	116804	ブロック、端、端子	2	37	--	ラベル、ケーブル配線接続	1
11	--	カバー、端、端子	2	38	--	ラベル、スイッチ配線接続	1
12	--	端子、レールマウント	12	39	125946	プラグ、穴、1/2 インチ	2
13	115671	コネクタ、チューブ、 1/4 インチ外径	1				
14	C06061	マフラー、焼結；1/8 径	1				
15	111328	コネクタ、チューブ、 5/32 インチ外径	2				
16	--	ネジ、小、トラス頭	2				
17	104640	ガスケット	2				
18	103832	ネジ、機械式	2				

寸法



T114276a



T114278a

技術データ

26A231 エア制御モジュール		
	米国	メートル法
最高エア入口圧力	100 psi	0.7 MPa、7 bar
入口 / 出口のサイズ		
エア入口サイズ	1 / 4 インチ (6 mm) 外径チューブ・コネクター	
排気口のポートサイズ	5/32 インチ (4mm) 外径チューブ・コネクター	
重量		
26A231 エア制御モジュール	6.69 ポンド	3.03 kg

Graco 社標準保証

Graco は、直接お買い上げ頂けたお客様のご使用に対し、販売日時から、本ドキュメントに記載された、Graco が製造し、かつ Graco の社名を付したすべての装置の材質および仕上りに欠陥がないことを保証します。Graco により公表された特殊的、拡張的または制限的保証を除き、販売日時から起算して 12 ヶ月間、Graco により欠陥があると判断された装置の部品を修理、交換致します。この保証は装置が Graco が明記した推奨に従って設置、操作、保守された場合にのみ適用します。

誤った設置、誤用、摩擦、腐食、不十分または不適切な保守、怠慢、事故、改ざん、または Graco 製でない構成部品の代用が原因で発生した一般的な消耗、あるいは誤動作、損傷、摩耗については、本保証の範囲外であり、Graco は一切責任を負わないものとします。また、Graco の装置と Graco によって提供されていない構成、付属品、装置、または材料の不適合、あるいは Graco によって提供されていない構成、付属品、装置、または材料の不適切な設計、製造、取り付け、操作または保守が原因で発生した誤動作、損傷、または摩耗については、Graco は一切責任を負わないものとします。

本保証は、Graco 認定販売代理店に、主張された欠陥を検証するために、欠陥があると主張された装置が支払済みで返却された時点で、条件が適用されます。主張された欠陥が確認された場合、Graco はすべての欠陥部品を無料で修理または交換します。装置は、輸送料前払いで、直接お買い上げ頂けたお客様に返却されます。装置の検査により材質または仕上りの欠陥が明らかにならなかった場合は、修理は妥当な料金で行われます。料金には部品、労働、および輸送の費用が含まれる可能性があります。

本保証は唯一の保証であり、ある特定の目的に対する商品性または適合性に関する保証を含むが そのみに限定されない、明示的なまたは黙示的な他のすべての保証の代りになるものです。

保証契約不履行の場合の Graco 社のあらゆる義務およびお客様の救済に関しては、上記規定の通りです。購入者は、他の補償（利益の損失、売上の損失、人身傷害、または器物破損による偶発的または結果的な損害、または他のいかなる偶発的または結果的な損失を含むがこれに限定されるものではない）は得られないものであることに同意します。補償違反に関連するいかなる行為は、販売日時から起算して 2 年以内に提起する必要があります。

Graco によって販売されているが、製造されていない付属品、装置、材料、または部品に関しては、Graco は保証を負わず、特定目的に対する商用性および適合性のすべての黙示保証は免責されるものとします。Graco により販売されているが、当社製品でないアイテム（電気モータ、スイッチ、ホース等）は、上記アイテムの製造元の保証に従います。Graco は、これらの保証違反に関する何らかの主張を行う際は、合理的な支援を購入者に提供いたします。

いかなる場合でも、Graco は Graco の提供する装置または備品、性能、または製品の使用またはその他の販売される商品から生じる間接的、偶発的、特別、または結果的な損害について、契約違反、補償違反、Graco の不注意、またはその他によるものを問わず、一切責任を負わないものとします。

Graco の情報

Graco 製品についての最新情報には、www.graco.com に移動してください。

特許の情報については、www.graco.com/patents を参照してください。

発注におきましては、Graco 販売代理店にご連絡いただくか、お近くの販売店にお電話でお尋ねください。

電話：612-623-6921 または 無料通話：1-800-328-0211、ファックス：612-378-3505

本文書に含まれる全ての文字および図、表等によるデータは、出版時に入手可能な最新の製品情報を反映しています。Graco はいかなる時点においても通知すること無く変更を行う権利を保持します。

取扱説明書原文の翻訳。This manual contains Japanese. MM 3A4497

Graco Headquarters: Minneapolis

International Offices: Belgium, China, Japan, Korea

GRACO INC. AND SUBSIDIARIES • P. O. BOX 1441 • MINNEAPOLIS MN 55440-1441 • USA
Copyright 2016, Graco Inc. Graco のすべての製造場所は ISO 9001 に登録されています。

www.graco.com
改訂 A、2 2017