

Operation/Repair/Parts
Fonctionnement/Réparation/Pièces
Instrucciones/Reparación/Piezas



Mark IV™

311287E

- For Portable Airless Spraying of Skim Coat Materials, Architectural Coatings and Paints -
- Pour la pulvérisation portable haute pression sans air de produits de calandrage, d'enduits pour bâtiment et de peintures -
- Para la pulverización portátil sin aire de pinturas y revestimientos con fines arquitectónicos -

Model 249636 / Modèle 249636 / Modelo 249636

3300 psi (228 bar, 22.8 MPa) Maximum Working Pressure
Pression de service maximum 3300 psi (228 bars, 22,8 MPa)
Presión máxima de trabajo de 3300 psi (228 bar, 22,8 Mpa)



Important Safety Instructions

Read all warnings and instructions in this manual. Save these instructions.

Instructions de sécurité importantes

Lire toutes les mises en garde et instructions de ce manuel. Sauvegarder ces instructions.

Instrucciones importantes de seguridad

Lea todas las advertencias e instrucciones de este manual. Guarde las instrucciones.



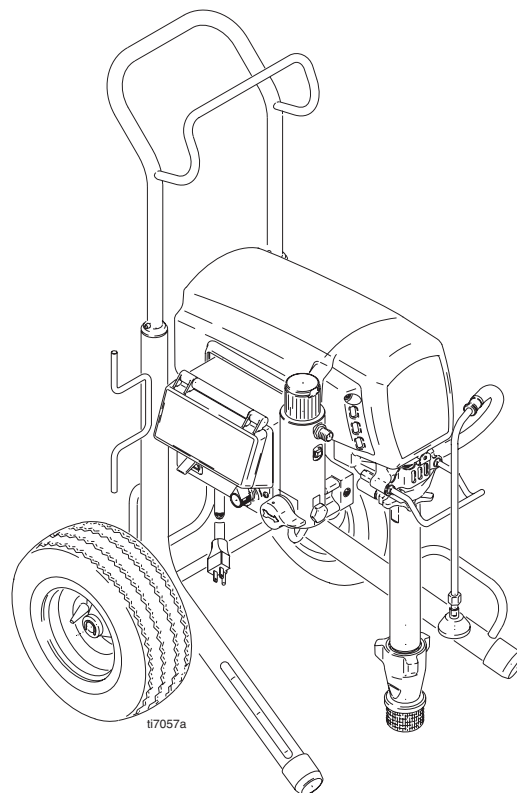
311254



310643



310657
















PROVEN QUALITY. LEADING TECHNOLOGY.



Warning





The following general warnings are for the setup, use, grounding, maintenance, and repair of this equipment. Additional, more specific warnings may be found throughout the body of this manual where applicable. Symbols appearing in the body of the manual refer to these general warnings. When these symbols appear throughout the manual, refer back to these pages for a description of the specific hazard.







 WARNING	
  	<p>FIRE AND EXPLOSION HAZARD</p> <p>Flammable fumes, such as solvent and paint fumes, in work area can ignite or explode. To help prevent fire and explosion:</p> <ul style="list-style-type: none"> • Use equipment only in well ventilated area. • When flammable liquid is sprayed or used for flushing or cleaning, keep sprayer at least 20 feet (6 meters) away from explosive vapors. • Eliminate all ignition sources; such as pilot lights, cigarettes, portable electric lamps, and plastic drop cloths (potential static arc). • Keep work area free of debris, including solvent, rags and gasoline. • Do not plug or unplug power cords, or turn power or light switches on or off when flammable fumes are present. • Ground all equipment in the work area. See Grounding instructions. • Use only grounded hoses. • Hold gun firmly to side of grounded pail when triggering into pail. • If there is static sparking or you feel a shock, stop operation immediately. Do not use equipment until you identify and correct the problem. • Keep a fire extinguisher in the work area.
 	<p>SKIN INJECTION HAZARD</p> <p>High-pressure fluid from gun, hose leaks, or ruptured components will pierce skin. This may look like just a cut, but it is a serious injury that can result in amputation. Get immediate surgical treatment.</p> <ul style="list-style-type: none"> • Do not point gun at anyone or at any part of the body. • Do not put your hand over the spray tip. • Do not stop or deflect leaks with your hand, body, glove, or rag. • Do not spray without tip guard and trigger guard installed. • Engage trigger lock when not spraying. • Follow Pressure Relief Procedure in this manual, when you stop spraying and before cleaning, checking, or servicing equipment.
	<p>EQUIPMENT MISUSE HAZARD</p> <p>Misuse can cause death or serious injury.</p> <ul style="list-style-type: none"> • Do not operate the unit when fatigued or under the influence of drugs or alcohol. • Do not exceed the maximum working pressure or temperature rating of the lowest rated system component. See Technical Data in all equipment manuals. • Use fluids and solvents that are compatible with equipment wetted parts. See Technical Data in all equipment manuals. Read fluid and solvent manufacturer's warnings. For complete information about your material, request MSDS forms from distributor or retailer. • Check equipment daily. Repair or replace worn or damaged parts immediately with genuine Graco replacement parts only. • Do not alter or modify equipment. • Use equipment only for its intended purpose. Call your Graco distributor for information. • Route hoses and cables away from traffic areas, sharp edges, moving parts, and hot surfaces. • Do not kink or over bend hoses or use hoses to pull equipment. • Keep children and animals away from work area. • Comply with all applicable safety regulations.

 WARNING	
	<p>ELECTRIC SHOCK HAZARD</p> <p>Improper grounding, setup, or usage of the system can cause electric shock.</p> <ul style="list-style-type: none"> • Turn off and disconnect power cord before servicing equipment. • Use only grounded electrical outlets. • Use only 3-wire extension cords. • Ensure ground prongs are intact on sprayer and extension cords. • Do not expose to rain. Store indoors.
	<p>PRESSURIZED ALUMINUM PARTS HAZARD</p> <p>Do not use 1,1,1-trichloroethane, methylene chloride, other halogenated hydrocarbon solvents or fluids containing such solvents in pressurized aluminum equipment. Such use can cause serious chemical reaction and equipment rupture, and result in death, serious injury, and property damage.</p>
	<p>MOVING PARTS HAZARD</p> <p>Moving parts can pinch or amputate fingers and other body parts.</p> <ul style="list-style-type: none"> • Keep clear of moving parts. • Do not operate equipment with protective guards or covers removed. • Pressurized equipment can start without warning. Before checking, moving, or servicing equipment, follow the Pressure Relief Procedure in this manual. Disconnect power or air supply.
	<p>TOXIC FLUID OR FUMES HAZARD</p> <p>Toxic fluids or fumes can cause serious injury or death if splashed in the eyes or on skin, inhaled, or swallowed.</p> <ul style="list-style-type: none"> • Read MSDS's to know the specific hazards of the fluids you are using. • Store hazardous fluid in approved containers, and dispose of it according to applicable guidelines.
	<p>PERSONAL PROTECTIVE EQUIPMENT</p> <p>You must wear appropriate protective equipment when operating, servicing, or when in the operating area of the equipment to help protect you from serious injury, including eye injury, inhalation of toxic fumes, burns, and hearing loss. This equipment includes but is not limited to:</p> <ul style="list-style-type: none"> • Protective eyewear • Clothing and respirator as recommended by the fluid and solvent manufacturer • Gloves • Hearing protection

Mise en garde





Les mises en garde suivantes sont des mises en garde de sécurité relatives à la configuration, l'utilisation, la mise à la terre, la maintenance et la réparation de ce matériel. D'autres mises en garde plus spécifiques figurent dans ce manuel aux endroits concernés. Les symboles figurant dans ce manuel font référence à ces mises en garde générales. Quand vous voyez l'un de ces symboles dans le manuel, reportez-vous à ces pages où ce risque spécifique est décrit.







 MISE EN GARDE	
	<p>RISQUES D'INCENDIE ET D'EXPLOSION</p> <p>Les vapeurs inflammables de solvant et de peinture sur le lieu de travail peuvent prendre feu ou exploser. Pour prévenir un incendie ou une explosion :</p> <ul style="list-style-type: none"> • N'utiliser l'équipement que dans des locaux bien ventilés. • Si l'on pulvérise un liquide inflammable ou qu'on l'utilise pour rincer ou nettoyer, maintenir le pulvérisateur à une distance d'au moins 6 m (20 pieds) des vapeurs explosives. • Supprimer toutes les source de feu, telles que les veilleuses, cigarettes, lampes électriques portatives et bâches plastique (risque de décharge d'électricité statique). • Veiller à débarrasser la zone de travail de tout résidu, comme les solvants, les chiffons et l'essence. • Ne pas brancher ni débrancher de cordons d'alimentation électrique ni actionner de commutateur marche-arrêt ou de lumière en présence de vapeurs inflammables. • Mettre tous les appareils de la zone de travail à la terre. Voir Instructions de Mise à la terre. • N'utiliser que des flexibles mis à la terre. • Tenir le pistolet fermement contre la paroi d'un seau mis à la terre lorsqu'on pulvérise dans le seau. • Si l'on remarque la moindre étincelle d'électricité statique ou si l'on ressent une décharge électrique, arrêter le travail immédiatement. Ne pas utiliser le matériel tant que le problème n'a pas été identifié et résolu. • La présence d'un extincteur est obligatoire dans la zone de travail.
	<p>DANGERS D'INJECTIONS</p> <p>Le produit s'échappant à haute pression du pistolet, d'une fuite sur le flexible ou d'un composant défectueux risque de transpercer la peau. La blessure peut avoir l'aspect d'une simple coupure, mais il s'agit en fait d'une blessure sérieuse pouvant entraîner une amputation. Consulter immédiatement un médecin en vue d'une intervention chirurgicale.</p> <ul style="list-style-type: none"> • Ne pas diriger le pistolet sur quelqu'un ou une partie quelconque du corps. • Ne pas mettre la main devant la buse de projection. • Ne jamais colmater ou dévier les fuites avec la main, le corps, un gant ou un chiffon. • Ne pas pulvériser sans garde-buse ni sous-garde. • Verrouiller la gâchette à chaque arrêt de la pulvérisation. • Suivre la Procédure de décompression de ce manuel à chaque interruption de la pulvérisation et avant le nettoyage, la vérification ou l'entretien du matériel.
	<p>RISQUE EN CAS DE MAUVAISE UTILISATION DU MATÉRIEL</p> <p>Toute mauvaise utilisation du matériel peut provoquer des blessures graves, voire mortelles.</p> <ul style="list-style-type: none"> • Ne pas utiliser l'appareil si l'on est fatigué ou sous l'influence de drogue ou d'alcool • Ne pas dépasser la pression ou température de service maximum spécifiée de l'élément le plus faible du système. Voir les Caractéristiques techniques de tous les manuels de l'appareil. • Utiliser des produits et solvants compatibles avec les pièces en contact avec le produit. Voir les Caractéristiques techniques de tous les manuels d'équipement. Lire les mises en garde du fabricant de produit et de solvant. Pour plus d'informations sur votre produit, demandez la fiche de sécurité produits à votre distributeur ou revendeur de produit. • Vérifier le matériel quotidiennement. Réparer ou remplacer immédiatement toutes les pièces usées ou endommagées uniquement par des pièces d'origine Graco. • Ne pas modifier cet équipement. • N'utiliser ce matériel que pour l'usage auquel il est destiné. Pour plus de renseignements appelez votre distributeur Graco. • Écarter les flexibles et câbles électriques des zones de circulation, des bords coupants, des pièces en mouvement et des surfaces chaudes. • Ne pas plier ni trop cintrer les flexibles ni les utiliser pour tirer l'appareil. • Tenir les enfants et animaux à l'écart du site de travail. • Se conformer à toutes les règles de sécurité applicables.

 MISE EN GARDE	
	<p>DANGER DE DÉCHARGE ÉLECTRIQUE</p> <p>Une mauvaise mise à la terre, un mauvais réglage ou une mauvaise utilisation du système peut provoquer une décharge électrique.</p> <ul style="list-style-type: none"> • Mettre hors tension et débrancher le câble d'alimentation avant de procéder à un entretien du matériel. • N'utiliser que des prises électriques reliées à la terre. • N'utiliser que des rallonges à 3 conducteurs. • S'assurer que les fiches de terre du pulvérisateur et des rallonges sont intactes. • Ne pas exposer à la pluie. Entreposer à l'intérieur.
	<p>RISQUES DUS AUX PIÈCES EN ALUMINIUM SOUS PRESSION</p> <p>N'utiliser ni 1,1,1-trichloréthane, ni chlorure de méthylène, ni solvants à base d'hydrocarbures halogénés, ni produits contenant de tels solvants dans un appareil sous pression en aluminium. L'utilisation de ces produits risque de déclencher une violente réaction chimique avec casse du matériel et provoquer ainsi de graves dommages corporels et matériels pouvant entraîner la mort.</p>
	<p>DANGER REPRÉSENTÉ PAR LES PIÈCES EN MOUVEMENT</p> <p>Les pièces en mouvement peuvent pincer ou sectionner les doigts ou toute autre partie du corps.</p> <ul style="list-style-type: none"> • Se tenir à l'écart des pièces mobiles. • Ne pas faire fonctionner le matériel si les gardes ou protections ont été enlevées. • Un appareil sous pression peut démarrer de façon intempestive. Avant de contrôler, déplacer ou intervenir sur l'appareil, observer la Procédure de décompression figurant dans ce manuel. Débrancher l'alimentation électrique ou pneumatique.
	<p>DANGERS PRESENTES PAR LES PRODUITS OU VAPEURS TOXIQUES</p> <p>Les produits ou vapeurs toxiques peuvent causer de graves blessures et entraîner la mort en cas de projection dans les yeux ou sur la peau, en cas d'inhalation ou d'ingestion.</p> <ul style="list-style-type: none"> • Lire la fiche de sécurité produit (MSDS) pour prendre connaissance des risques spécifiques aux produits utilisés. • Stocker les produits dangereux dans des récipients homologués et les éliminer conformément à la réglementation en vigueur.
	<p>ÉQUIPEMENT DE PROTECTION DU PERSONNEL</p> <p>Il est impératif que le personnel porte un équipement de protection approprié quand il travaille ou se trouve dans la zone de fonctionnement de l'installation pour éviter des blessures graves telles que des lésions oculaires, inhalation de fumées toxiques, brûlures et perte de l'ouïe notamment. Cet équipement comprend ce qui suit, la liste n'étant pas exhaustive :</p> <ul style="list-style-type: none"> • Lunettes de sécurité • Le port de vêtements de sécurité et d'un respirateur est conseillé par le fabricant de produit et de solvant • Gants • Casque anti-bruit


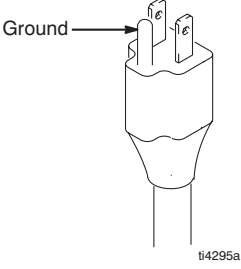
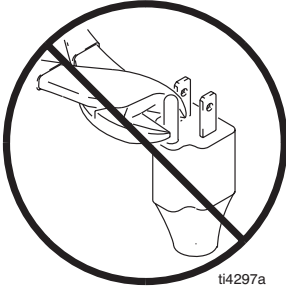
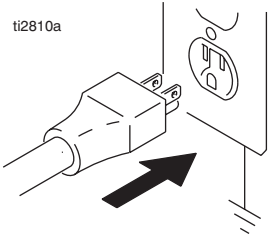
Advertencia

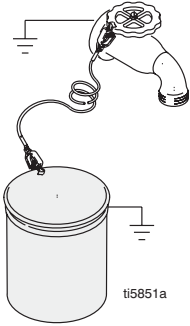
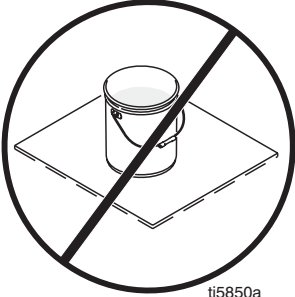
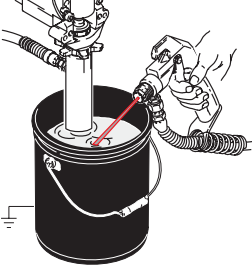
A continuación se ofrecen advertencias en general relacionadas con la seguridad de la puesta en marcha, utilización, conexión a tierra, mantenimiento y reparación de este equipo. Además, puede encontrar advertencias adicionales a lo largo de este manual siempre que sea pertinente. Los símbolos que aparecen en el texto del manual se refieren a estas advertencias generales. Cuando vea estos símbolos en el manual, consulte estas páginas para obtener una descripción del riesgo específico.

 ADVERTENCIA	
	<p>PELIGRO DE INCENDIOS Y EXPLOSIONES</p> <p>Los vapores inflamables, como los vapores de disolvente o de pintura, en la zona de trabajo pueden incendiarse o explotar. Para evitar un incendio o explosión:</p> <ul style="list-style-type: none"> • Utilice el equipo únicamente en áreas bien ventiladas. • Cuando los líquidos inflamables se pulverizan o se utilizan para lavar el equipo, mantenga el pulverizador a una distancia mínima de 6 metros (20 pies) de los vapores explosivos. • Elimine toda fuente de ignición, tales como las luces piloto, los cigarrillos, las linternas eléctricas y las cubiertas de plástico (arcos estáticos potenciales). • Mantenga limpia la zona de trabajo, sin disolventes, trapos o gasolina. • No enchufe ni desenchufe cables de alimentación ni apague ni encienda las luces en el área de pulverización. • Conecte a tierra todo el equipo de la zona de trabajo. Vea instrucciones de Conexión a tierra. • Utilice únicamente mangueras conectadas a tierra. • Sujete firmemente la pistola contra el lateral de una lata conectada a tierra mientras dispara la pistola hacia el interior de la misma. • Si se aprecia la formación de electricidad estática durante el uso de este equipo, deje de trabajar inmediatamente. No utilice el sistema hasta haber identificado y corregido el problema. • Guarde un extintor de incendios en la zona de trabajo.
	<p>PELIGRO DE INYECCIÓN A TRAVÉS DE LA PIEL</p> <p>El fluido a alta presión procedente de la pistola, fugas de la manguera o componentes rotos penetrarán en la piel. La inyección del líquido puede tener la apariencia de un simple corte, pero se trata de una herida grave que puede conducir a la amputación. Consiga inmediatamente tratamiento quirúrgico.</p> <ul style="list-style-type: none"> • No apunte nunca la pistola hacia alguien o alguna parte del cuerpo. • No coloque la mano sobre la boquilla de pulverización. • No intente bloquear ni desviar posibles fugas con la mano, el cuerpo, los guantes o con un trapo. • No pulverice sin el portaboquillas y el seguro del gatillo. • Enganche el seguro del gatillo cuando no esté pulverizando. • Siga el Procedimiento de descompresión de este manual, cuando deje de pulverizar y antes de limpiar, revisar o reparar el equipo.
	<p>PELIGROS DEBIDOS A LA UTILIZACIÓN INCORRECTA DEL EQUIPO</p> <p>El uso incorrecto puede causar la muerte o heridas graves.</p> <ul style="list-style-type: none"> • No utilice el equipo si está cansado o bajo los efectos de medicamentos o del alcohol. • No exceda la presión máxima de trabajo o la temperatura del componente con menor valor nominal del sistema. Consulte la sección Características técnicas de todos los manuales del equipo. • Utilice fluidos y disolventes que sean compatibles con las piezas húmedas del equipo. Consulte las Características técnicas de todos los manuales del equipo. Lea las advertencias de los fabricantes de los fluidos y los disolventes. Para obtener información completa sobre su material, pida las hojas de MSDS a su distribuidor o detallista. • Revise el equipo a diario. Repare o cambie inmediatamente las piezas desgastadas o dañadas únicamente con piezas de repuesto originales de Graco. • No altere ni modifique el equipo. • Utilice el equipo únicamente para el fin para el que ha sido destinado. Si desea información, póngase en contacto con su distribuidor Graco. • Desvíe las mangueras de zonas de tráfico intenso, de curvas pronunciadas, de piezas móviles y superficies calientes. • No retuerza ni doble las mangueras, ni las utilice para arrastrar el equipo. • Mantenga a los niños y a los animales lejos de la zona de trabajo. • Respete todas las normas relativas a la seguridad.

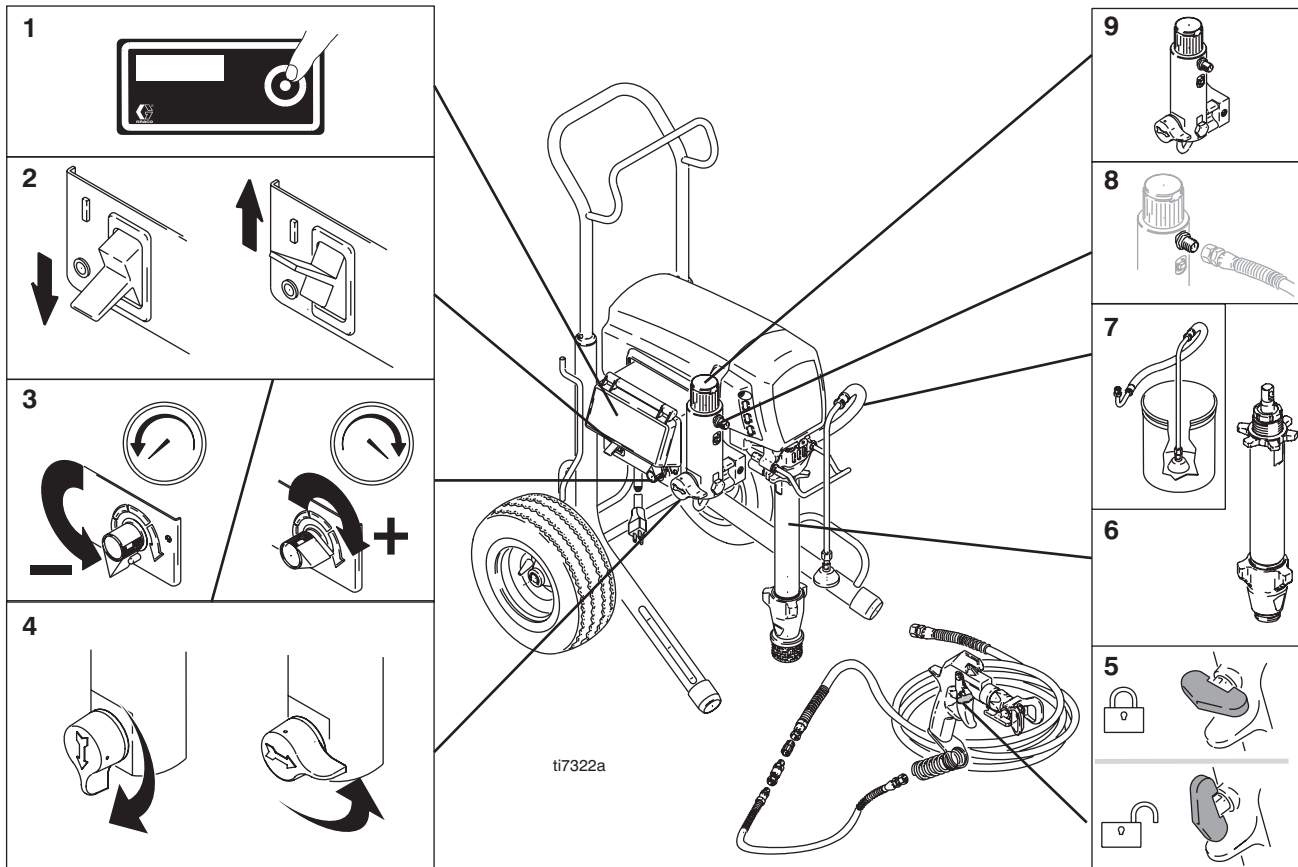
 ADVERTENCIA	
	<p>PELIGRO DE DESCARGA ELÉCTRICA</p> <p>Una conexión a tierra, montaje o utilización incorrectos del sistema puede causar descargas eléctricas.</p> <ul style="list-style-type: none"> • Apague y desconecte la alimentación eléctrica antes de desconectar el equipo. • Utilice únicamente tomas eléctricas conectadas a tierra. • Utilice únicamente cables de extensión de 3 hilos. • Compruebe que los terminales de conexión a tierra del pulverizador y de los cables de extensión están intactas. • Proteja de la lluvia. Guárdelo en un recinto cerrado.
	<p>PELIGRO DE PIEZAS DE ALUMINIO A PRESIÓN</p> <p>No utilice 1,1,1 tricloroetano, cloruro de metileno y otros disolventes de hidrocarburos halogenados o productos que contengan dichos disolventes con equipos de aluminio presurizados. Esas sustancias podrían provocar peligrosas reacciones químicas y ruptura del equipo, y causar la muerte, lesiones graves y daños materiales.</p>
	<p>PELIGRO DE PIEZAS EN MOVIMIENTO</p> <p>Las piezas en movimiento pueden dañarle o amputarle los dedos u otras partes del cuerpo.</p> <ul style="list-style-type: none"> • Manténgase alejado de las piezas móviles. • No utilice el equipo sin las cubiertas de protección. • El equipo a presión puede ponerse en marcha inesperadamente. Antes de inspeccionar, mover, o revisar el equipo, siga el Procedimiento de descompresión de este manual. Desconecte la fuente de alimentación o el suministro de aire.
	<p>PELIGRO DE VAPORES O LÍQUIDOS TÓXICOS</p> <p>Los líquidos o los vapores tóxicos pueden provocar serios daños o incluso la muerte si entran en contacto con los ojos o la piel, se inhalan o se ingieren.</p> <ul style="list-style-type: none"> • Lea la Hoja de datos de seguridad del material (MSDS) para conocer los peligros específicos de los líquidos que esté utilizando. • Guarde los fluidos peligrosos en un envase adecuado que haya sido aprobado. Proceda a su evacuación siguiendo las directrices pertinentes.
	<p>EQUIPO DE PROTECCIÓN PERSONAL</p> <p>Debe utilizar equipo de protección adecuado cuando trabaje, revise o esté en la zona de funcionamiento del equipo, con el fin de protegerse contra la posibilidad de lesionarse gravemente, incluyendo lesiones oculares, la inhalación de vapores tóxicos, quemaduras o la pérdida auditiva. Este equipo incluye, pero no está limitado a:</p> <ul style="list-style-type: none"> • Gafas de protección • Ropas protectoras y un respirador, tal como recomiendan los fabricantes del fluido y del disolvente • Guantes • Protección auditiva

Grounding / Mise à la terre / Conexión a tierra

 			
<p>All Graco sprayer cords include a ground wire to reduce the risk of static and electric shock.</p>	<p>1 Power requirement: 120 Vac, 50/60 Hz, 20A circuit with a grounding receptacle.</p>	<p>2 Do not alter ground prong or use adapter.</p>	<p>3 Plug sprayer cord into grounded outlet installed to local codes and ordinances.</p>
<p>Tous les cordons électriques des pulvérisateurs de Graco ont un fil de terre pour réduire le risque d'une décharge statique ou électrique.</p>	<p>1 Alimentation : 120V CA, 50/60 Hz, 20 A équipé d'une prise de terre.</p>	<p>2 Ne pas modifier la cosse de terre ou utiliser un adaptateur.</p>	<p>3 Brancher le cordon électrique du pulvérisateur dans une prise de terre conforme aux réglementations et prescriptions locales.</p>
<p>Todos los cables de los pulverizadores Graco incluyen un cable de conexión a tierra para reducir el riesgo de descargas eléctricas y estáticas.</p>	<p>1 Requisitos eléctricos: circuito de a 120V CA, 50/60 Hz, 20A con receptáculo de conexión a tierra.</p>	<p>2 No altere la espiga de conexión a tierra ni utilice un adaptador.</p>	<p>3 Enchufe el cable del pulverizador en una toma eléctrica con conexión a tierra que cumpla los códigos locales.</p>

 <p>ti5851a</p>	 <p>ti5850a</p>	 <p>FLUSH</p> <p>ti7276a</p>	
<p>4 Use grounded metal pails for solvent and oil-based fluids. Connect ground wire from metal pail to true earth ground such as a water pipe.</p>	<p>5 Place pail on grounded surface such as concrete and not on non-conductive materials which will isolate pail from ground.</p>	<p>6 Hold spray gun against grounded metal pail when flushing or relieving pressure to maintain ground.</p>	
<p>4 Utiliser des seaux métalliques reliés à la terre pour les solvants et les liquides à base d'huile. Relier le fil de terre du seau métallique à une véritable terre telle qu'une conduite d'eau.</p>	<p>5 Placer le seau sur une surface à la terre, telle qu'une surface en béton armé, et non sur des matières non conductrices qui isolent le seau du sol.</p>	<p>6 Pendant le rinçage ou le relâchement de la pression, maintenir le pistolet contre le seau relié à la terre pour garder un bon raccord à la terre.</p>	
<p>4 Utilice recipientes metálicos conectados a tierra para el disolvente y los fluidos a base de aceite. Conecte el cable de conexión a tierra desde el recipiente metálico hasta una tierra verdadera, como una tubería de agua.</p>	<p>5 Coloque el recipiente en una superficie conectada a tierra, como el cemento, y no sobre materiales no conductores que podrían aislar el recipiente.</p>	<p>6 Para mantener la continuidad de la conexión a tierra durante el lavado o cuando se libera la presión, sujete la pistola de pulverización contra un recipiente metálico conectado a tierra.</p>	

Component Identification / Identification des composants / Identificación de los componentes

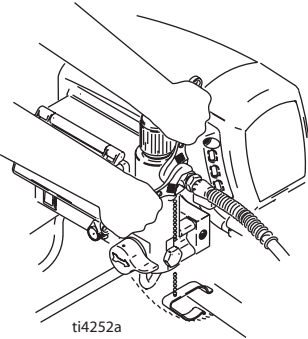
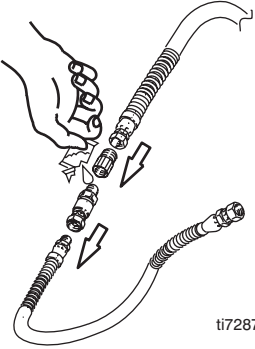
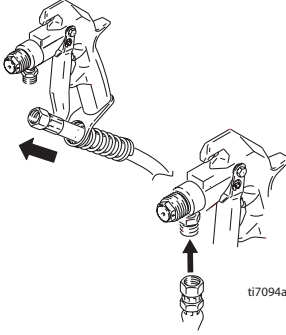
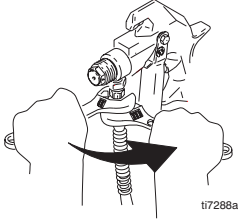


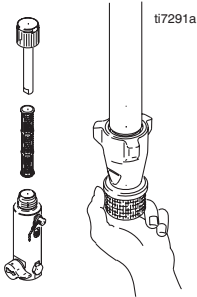
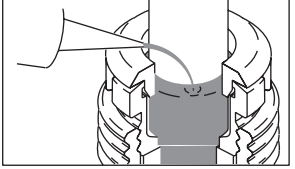
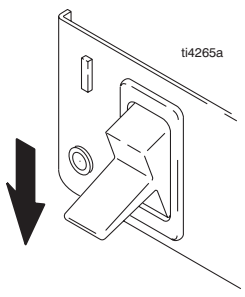
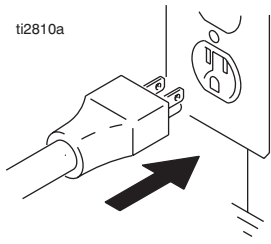
NOTE: Find serial Identification tag location on page 56, Ref 53

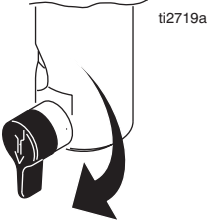
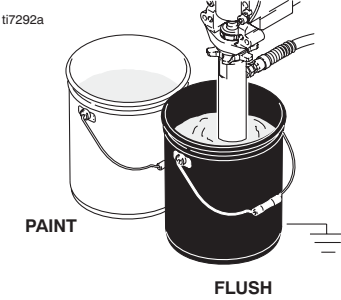
Reportez-vous à la page 56, référence 53, pour retrouver l'emplacement de l'étiquette d'identification comportant le numéro de série
 La ubicación de la etiqueta de identificación del número de serie se encuentra en la página 56, Pos. 53

	English	Français	Español
1	Display	Afficheur	Visualización
2	ON/OFF switch	Bouton MARCHÉ/ARRÊT	Interruptor de encendido/apagado
3	Pressure control	Régulation de la pression	Dispositivo de control de la presión
4	Prime/Spray valve	Vanne d'amorçage/de pulvérisation	Válvula de cebado/pulverización
5	Trigger Lock	Verrouillage gâchette	Seguro del gatillo
6	Pump	Pompe	Bomba
7	Drain tube	Tuyau de vidange	Tubo de drenaje
8	Fluid outlet	Sortie produit	Salida de fluido
9	Filter	Filtre	Filtro

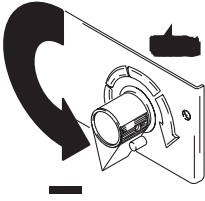
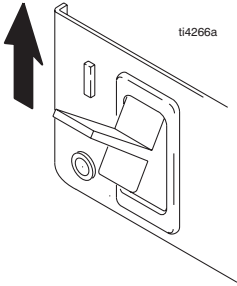
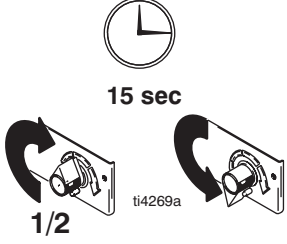
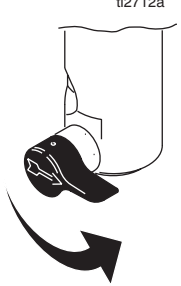
Setup / Réglage / Ajuste

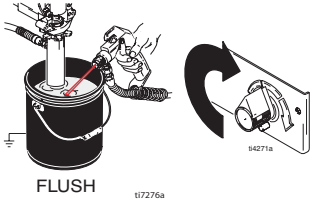

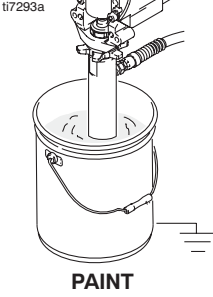
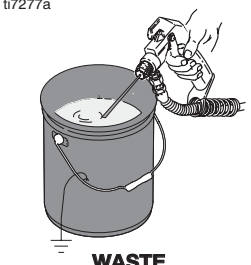
			
<p>1 Connect Graco 50-ft airless hose to sprayer. Tighten securely.</p>	<p>2 Install adapter, swivel and 3-ft whip hose to other end of 50-ft airless hose. Apply thread sealant (119400) to male threads of larger adapter.</p>	<p>3 Put end of 3-ft whip hose through spring guard and connect to gun.</p>	<p>4 Tighten securely.</p>
<p>1 Brancher un flexible type haute pression sans air d'une longueur de 15 m (50-ft) sur le pulvérisateur. Bien serrer.</p>	<p>2 Placer un adaptateur, un pivot et un flexible de 1 m (3-ft) à l'autre extrémité du flexible type airless de 15 m (50-ft). Appliquer du ruban d'étanchéité pour joints filetés (119400) sur le filetage mâle de l'adaptateur plus large.</p>	<p>3 Passer l'extrémité du flexible long de 1 m (3-ft) par le renfort et la raccorder au pistolet.</p>	<p>4 Bien serrer.</p>
<p>1 Conecte la manguera sin aire Graco de 50 pies al pulverizador. Apriete firmemente.</p>	<p>2 Instale el adaptador, el racor giratorio y la manguera flexible de 3 pies al otro extremo de la manguera sin aire de 50 pies. Aplique sellador de roscas (119400) a las roscas macho del adaptador de mayor tamaño.</p>	<p>3 Coloque el extremo de la manguera flexible de 3 pies a través de la protección del muelle y conecte la pistola.</p>	<p>4 Apriete firmemente.</p>

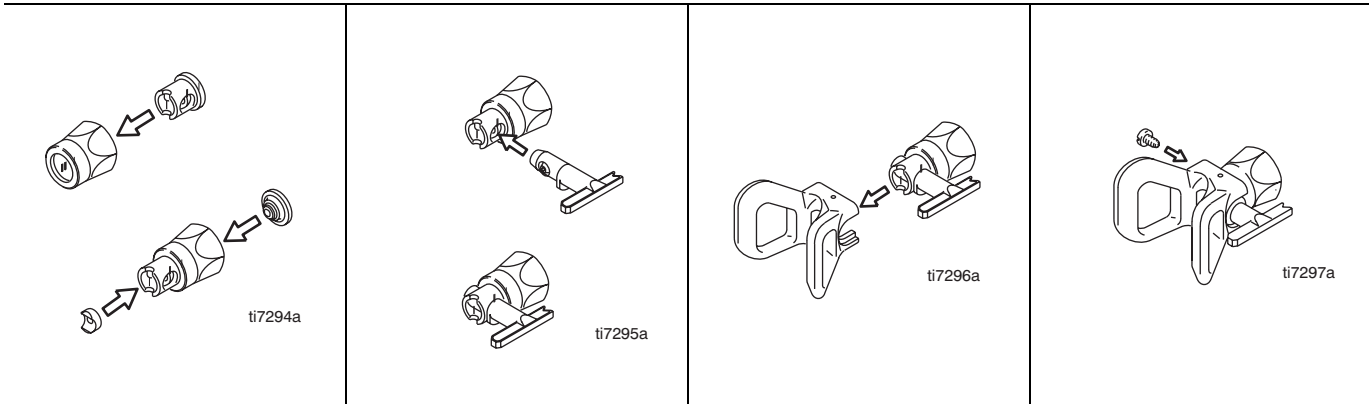
	<p>Approximate Fill Level</p> 		
<p>5 Remove inlet strainer and filter bowl screen when spraying dry-wall mud or joint compound materials.</p>	<p>6 Fill throat packing nut with TSL to prevent premature packing wear. Do this each time you spray.</p>	<p>7 Turn power OFF.</p>	<p>8 Plug power supply cord into a properly grounded electrical outlet.</p>
<p>5 Enlever la crépine et l'écran de la cuve du filtre pour pulvériser de la pâte pour cloisons sèches ou des pâtes à joint.</p>	<p>6 Remplir l'écrou du presse-étoupe de liquide TSL pour empêcher une usure prématurée. Le faire à chaque pulvérisation.</p>	<p>7 COUPER l'alimentation électrique.</p>	<p>8 Brancher le cordon d'alimentation sur une prise électrique correctement raccordée à la terre.</p>
<p>5 Retire el filtro de aspiración de entrada y la rejilla del filtro cuando pulverice material de empalme o "dry-wall mud".</p>	<p>6 Llène la tuerca prensa-estopas del cuello con TSL para evitar el desgaste prematuro de las empaquetaduras. Haga esto cada vez que utilice el pulverizador.</p>	<p>7 Apague el suministro de energía.</p>	<p>8 Enchufe el cable de alimentación eléctrica a una toma eléctrica con conexión a tierra.</p>

 <p>ti2719a</p>	 <p>ti7292a</p> <p>PAINT</p> <p>FLUSH</p>
<p>9 Turn prime valve down.</p>	<p>10 Place pump in grounded metal pail partially filled with flushing fluid. Attach ground wire to pail and to true earth ground, page 9. Do 1. - 5. of Startup to flush out storage oil shipped in sprayer. Use water to flush water-base paint and appropriate solvent to flush oil-base paint and storage oil.</p>
<p>9 Tourner la vanne d'amorçage vers le bas.</p>	<p>10 Plonger la pompe dans un seau métallique mis à la terre et rempli en partie de fluide de rinçage. Attacher le fil de terre au seau et à une véritable terre, page 9. Effectuer les opérations 1 à 5 de la rubrique Démarrage pour rincer le pulvérisateur de l'huile d'entreposage laissée à l'intérieur. Rincer à l'eau pour éliminer la peinture à base aqueuse et utiliser un solvant approprié pour éliminer la peinture à l'huile et l'huile d'entreposage.</p>
<p>9 Gire la válvula de cebado hacia abajo.</p>	<p>10 Coloque la bomba en un recipiente metálico parcialmente lleno con líquido de lavado. Sujete el cable de conexión a tierra a una tierra verdadera, página 9. Lleve a cabo los pasos 1. - 5. de la Puesta en marcha para eliminar el aceite de almacenamiento enviado con el pulverizador. Utilice agua para eliminar las pinturas acuosas y un disolvente adecuado para las pinturas a base de aceite y el aceite de almacenamiento.</p>

Startup / Démarrage / Puesta en servicio

			
<p>1 Turn pressure control to lowest pressure.</p>	<p>2 Turn power ON.</p>	<p>3 Increase pressure 1/2 to start motor and allow fluid to circulate through drain tube for 15 seconds; turn pressure down.</p>	<p>4 Turn prime valve horizontal. Take spray gun trigger safety OFF.</p>
<p>1 Régler la régulation de pression au niveau le plus bas.</p>	<p>2 Mettre en MARCHÉ.</p>	<p>3 Augmenter la pression jusqu'à moitié pour que le moteur démarre et faire circuler le produit pendant 15 secondes dans le tuyau de vidange; réduire la pression.</p>	<p>4 Mettre la vanne d'amorçage en position horizontale. DEVERROUILLER la gâchette du pistolet.</p>
<p>1 Ajuste el dispositivo de control de presión al valor más bajo.</p>	<p>2 Encienda la fuente de alimentación.</p>	<p>3 Aumente 1/2 la presión para poner en marcha el motor y deje que el fluido circule por el tubo de drenaje durante 15 segundos; baje la presión.</p>	<p>4 Coloque la válvula de cebado en posición horizontal. Suelte el seguro del gatillo de la pistola de pulverización.</p>

 <p>FLUSH ti7276a</p>		 <p>ti7293a PAINT</p>	 <p>ti7277a WASTE</p>
<p>5 Hold gun against grounded metal flushing pail. Trigger gun and increase fluid pressure to 1/2. Flush 1 minute.</p>	<p>Inspect for leaks. Do not stop leaks with hand or a rag! If leaks occur, do Pressure Relief. Tighten fittings. Do Startup, 1. - 5. If no leaks, proceed to 6.</p>	<p>6 Place pump in paint pail.</p>	<p>7 Trigger gun again into flushing pail until paint appears. Move gun to paint pail and trigger for 20 seconds. Set gun safety ON. Assemble tip and guard, page 16.</p>
<p>5 Appuyer le pistolet contre un seau de rinçage métallique mis à la terre. Actionner le pistolet et augmenter la pression du produit jusqu'à moitié. Rincer pendant 1 minute.</p>	<p>Contrôler l'étanchéité. Ne pas arrêter une fuite avec la main ou un chiffon! En cas de fuite, effectuer une Décompression. Resserrer les raccords. Répéter Démarrage, 1 - 5. En l'absence de fuite, passer à 6.</p>	<p>6 Mettre la pompe dans un seau de peinture.</p>	<p>7 Actionner le pistolet en le tenant dans un seau de rinçage jusqu'à ce que la peinture s'écoule. Diriger le pistolet vers le seau de peinture et presser la gâchette pendant 20 secondes. VERROUILLER le pistolet. Monter la buse et la garde, page 16.</p>
<p>5 Mantenga la pistola contra un recipiente metálico de lavado conectado a tierra. Dispare la pistola y aumente la presión de fluido a 1/2. Lave durante 1 minuto.</p>	<p>Inspeccione los racores en busca de fugas. ¡No detenga las fugas con la mano o con un trapo! Si hubiera fugas, lleve a cabo el Procedimiento de descompresión. Apriete los racores. Lleve a cabo el procedimiento de Puesta en marcha, 1. - 5. Si no hubiera fugas, proceda al paso 6.</p>	<p>6 Coloque la bomba en la lata de pintura.</p>	<p>7 Vuelva a disparar la pistola en el recipiente de lavado hasta que salga pintura. Mueva la pistola al bidón de pintura y dispárela durante 20 segundos. Enganche el seguro del gatillo. Instale la boquilla y el portaboquillas, página 16.</p>



Install Spray Tip

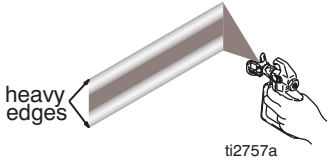
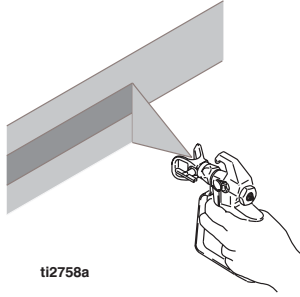
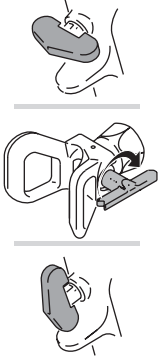
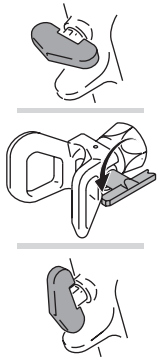
<p>1 Insert housing into retaining nut. Install fluid seal (flat side in) into housing. Install gasket into housing.</p>	<p>2 Insert tip cylinder into housing (arrow points forward).</p>	<p>3 Insert assembly into tip guard.</p>	<p>4 Install and tighten screw.</p>
--	---	--	-------------------------------------

Montage de la buse de pulvérisation



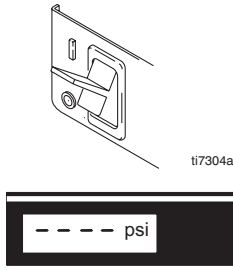
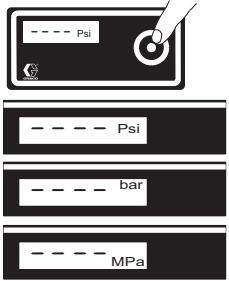
<p>1 Insérer le corps dans l'écrou de serrage. Placer le joint (côté plat à l'intérieur) dans le corps. Placer le joint d'étanchéité dans le corps.</p>	<p>2 Insérer le cylindre de tête dans le corps (pointes des flèches vers l'avant).</p>	<p>3 Insérer l'ensemble dans le garde-buse.</p>	<p>4 Poser et serrer la vis.</p>
---	--	---	----------------------------------

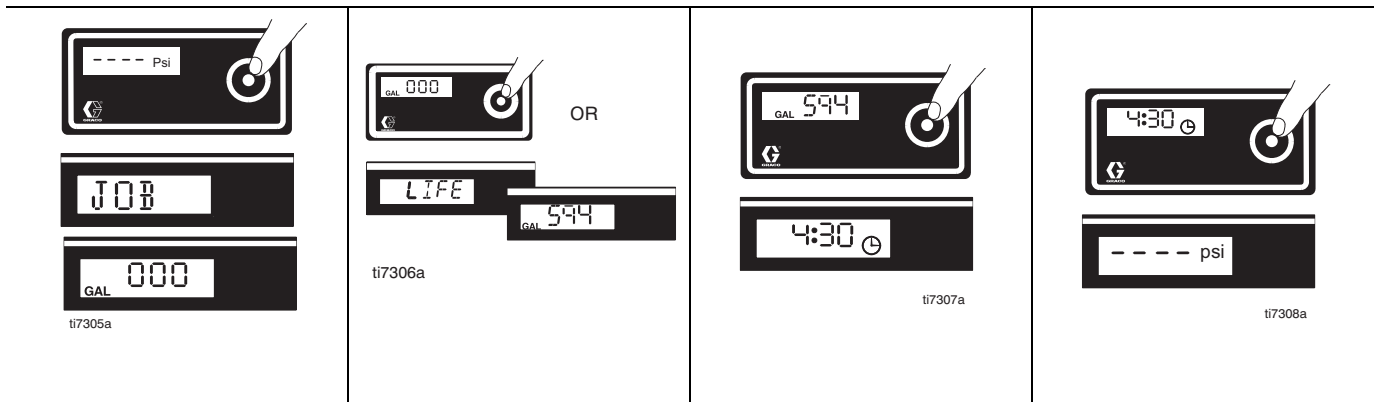
Instalación de la boquilla de pulverización

<p>1 Introduzca el alojamiento en la tuerca de retención. Instale el sello de fluido (lado plano hacia el interior) en el alojamiento. Instale la junta en el alojamiento.</p>	<p>2 Introduzca la punta del cilindro en el alojamiento (flechas dirigidas hacia adelante).</p>	<p>3 Introduzca el conjunto en el portaboquillas.</p>	<p>4 Instale y apriete el tornillo.</p>
--	---	---	---

			
<p>Spray</p> <ol style="list-style-type: none"> 1 Spray test pattern. Adjust pressure to eliminate heavy edges. Use smaller tip size if pressure adjustment can not eliminate heavy edges. Note: Example shown is for airless paint. Other materials may be different. 2 Hold gun perpendicular, 10-12 in. from surface. Spray back and forth. Overlap by 50%. Trigger gun before moving and release after moving. 		<p>Clear Clog</p> <ol style="list-style-type: none"> 1 Release trigger, put safety ON. Rotate SwitchTip. Take safety OFF. Trigger gun to clear clog. Never point gun at your hand or into a rag! 2 Put safety ON. Return SwitchTip to original position. Take safety OFF and continue spraying. 	
<p>Pulvériser</p> <ol style="list-style-type: none"> 1 Faire un essai de pulvérisation. Ajuster la pression pour supprimer les bords trop chargés. Prendre une buse de plus petit diamètre si le réglage de pression ne parvient pas à supprimer les bords trop chargés. Remarque : l'exemple s'applique à la peinture haute pression sans air. Les autres produits peuvent différer. 2 Tenir le pistolet perpendiculairement à la surface à peindre, à 10-12 in. Faire des mouvements de va-et-vient. Chevaucher de 50 %. Actionner le pistolet avant d'initier un mouvement et relâcher la gâchette une fois le mouvement terminé. 		<p>Déboucher</p> <ol style="list-style-type: none"> 1 Relâcher la gâchette, la VERROUILLER. Faire pivoter la buse SwitchTip. DÉVERROUILLER la gâchette. Actionner le pistolet pour déboucher la buse. Ne jamais pointer le pistolet sur votre main ou un chiffon! 2 VERROUILLER la gâchette. Remettre la buse SwitchTip en position initiale. DÉVERROUILLER la gâchette et poursuivre la pulvérisation. 	
<p>Pulverizar</p> <ol style="list-style-type: none"> 1 Pulverice la plantilla de prueba. Ajuste la presión para suprimir los extremos densos. Si no logra hacerlo, utilice una boquilla más pequeña. Nota: El ejemplo mostrado corresponde a pintura sin aire. Otros materiales ser diferentes. 2 Mantenga la pistola en posición perpendicular, a 10-12 pulg. de la superficie. Pulverice hacia adelante y hacia atrás. Superponga las pasadas en un 50%. Apriete el gatillo antes de mover la pistola y suéltelo después de moverla. 		<p>Elimine la obstrucción</p> <ol style="list-style-type: none"> 1 Suelte el gatillo, y enganche el seguro. Gire la boquilla SwitchTip. Suelte el seguro. Dispare la pistola para despejar la obstrucción. ¡Nunca apunte la pistola hacia su mano o hacia un trapo! 2 Enganche el seguro del gatillo. Vuelva a colocar la boquilla SwitchTip en su posición original. Suelte el seguro del gatillo y siga pulverizando. 	

**Digital Tracking System (DTS) /
Système de suivi numérique (DTS) /
Sistema de control digital (DTS)**

 <p>ti7303a</p>	 <p>ti7279a</p>	 <p>ti7304a</p>	 <p>ti7316a</p>
<p>Operation Main Menu</p>			<p>Change Display Units</p>
<p>Short press moves to next display. Press and hold (8 seconds) changes units or resets data.</p>	<p>1 Turn pressure to lowest setting. Trigger gun to relieve pressure. Turn prime valve down.</p>	<p>2 Turn power ON. Pressure display appears. Dashes appear when pressure is less than 200 psi (14 bar, 1,4 MPa).</p>	<p>Press and hold DTS button for 8 seconds to change pressure units (psi, bar, MPa) to desired units. Selection of bar or MPa changes gallons to liters x 10.</p>
<p>Fonctionnement Menu principal</p>			<p>Changement des unités affichées</p>
<p>Appuyer un coup bref pour passer à l'affichage suivant. Appuyer et maintenir enfoncé (8 secondes) pour changer les unités ou réinitialiser les données.</p>	<p>1 Réduire la pression au réglage minimum. Actionner le pistolet pour relâcher la pression. Tourner la vanne d'amorçage vers le bas</p>	<p>2 Mettre sous tension. L'afficheur de la pression apparaît. Des traits apparaissent quand la pression est inférieure à 200 psi (14 bars, 1,4 MPa).</p>	<p>Appuyer sur le bouton DTS et le maintenir enfoncé pendant 8 secondes pour changer les unités de pression (psi, bar, MPa) et opter pour les unités désirées. Sélectionner les bars ou MPa change les gallons en litres x 10.</p>
<p>Menú principal de funcionamiento</p>			<p>Cambiar las unidades de la visualización</p>
<p>Pulsando brevemente el botón se avanza hasta la visualización siguiente. Pulsando y manteniendo pulsado (8 segundos) se cambian las unidades o se reponen a cero los datos.</p>	<p>1 Fije la presión en el valor más bajo. Dispare la pistola para liberar la presión. Gire hacia abajo la válvula de cebado.</p>	<p>2 Encienda el suministro de potencia. Aparece visualizada la presión. Cuando la presión es menor de 200 psi (14 bar, 1,4 Mpa) aparecerán rayas.</p>	<p>Pulse y mantenga pulsado el botón DTS durante 8 segundos para cambiar las unidades de presión (psi, bar, MPa), a las unidades deseadas. Al seleccionar bar o MPa se cambia a de galones a litros x 10.</p>



Operation Main Menu

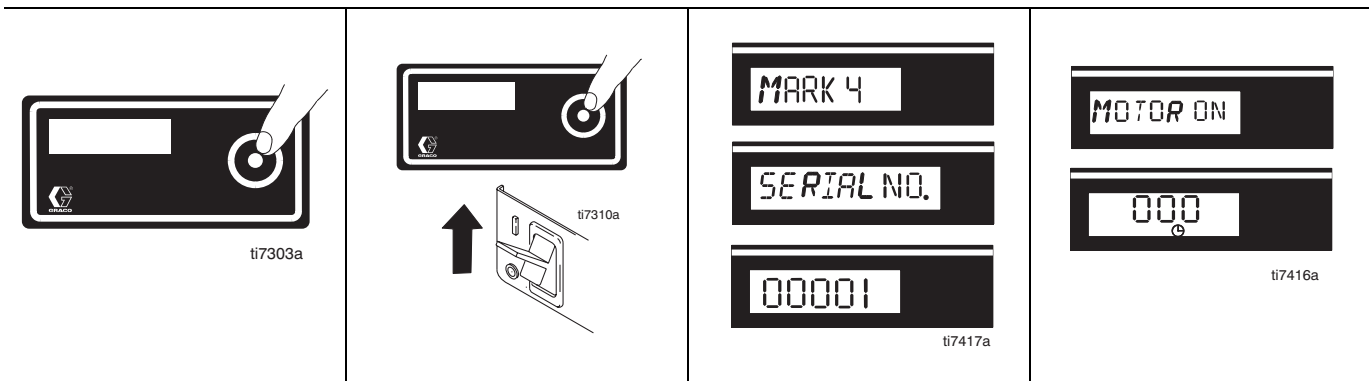
<p>3 Short press DTS button to move to Job Gallons (or Liters x 10). Note: JOB displays briefly, then the number of gallons sprayed above 1000 psi (70 bar, 7 MPa).</p>	<p>4 Press and hold to reset to zero, or short press DTS button to move to Lifetime Gallons (or Liters x 10). Note: LIFE displays briefly, then the number of gallons sprayed above 1000 psi (70 bar, 7 MPa).</p>	<p>5 Short press DTS button to move to AutoClean₂ Timer display. Note: The Mark IV is not equipped with AutoClean₂ Timer feature.</p>	<p>6 Short press DTS button to return to Pressure.</p>
---	---	--	--

Fonctionnement Menu principal

<p>3 Appuyer brièvement sur le bouton DTS pour passer à gallons par job (ou litres x 10). Remarque : JOB s'affiche un instant, puis le nombre de litres pulvérisés à une pression supérieure à 1000 psi (70 bars, 7 MPa).</p>	<p>4 Appuyer et maintenir enfoncé pour remise à zéro ou appuyer brièvement sur le bouton DTS pour passer à Total gallons (ou litres x 10). Remarque : LIFE s'affiche un instant, puis le nombre de litres pulvérisés à une pression supérieure à 1000 psi (70 bars, 7 MPa).</p>	<p>5 Appuyer brièvement sur le bouton DTS pour passer à l'affichage du minuteur AutoClean₂. Remarque : le Mark IV n'est pas équipé du minuteur AutoClean₂.</p>	<p>6 Appuyer brièvement sur le bouton DTS pour revenir à la pression.</p>
---	---	---	---

Menú principal de funcionamiento

<p>3 Pulse brevemente el botón DTS para pasar a tarea (JOB) que muestra galones (o litros x 10). Nota: JOB muestra brevemente a continuación el número de galones pulverizados por encima de 1000 psi (70 bar, 7 MPa).</p>	<p>4 Pulse y mantenga pulsado el botón para volver a cero, o pulse brevemente el botón DTS para pasar a Lifetime que muestra galones (o litros x 10). Nota: Aparece brevemente LIFE (VIDA) seguido del número de galones pulverizados por encima de 1000 psi (70 bar, 7 MPa).</p>	<p>5 Pulse brevemente el botón DTS para avanzar hasta la visualización con temporizador AutoClean₂. Nota: El Mark IV no está equipado con la función de temporizador AutoClean₂.</p>	<p>6 Pulse brevemente el botón DTS para regresar a la visualización de Presión.</p>
--	---	---	---



Secondary Menu

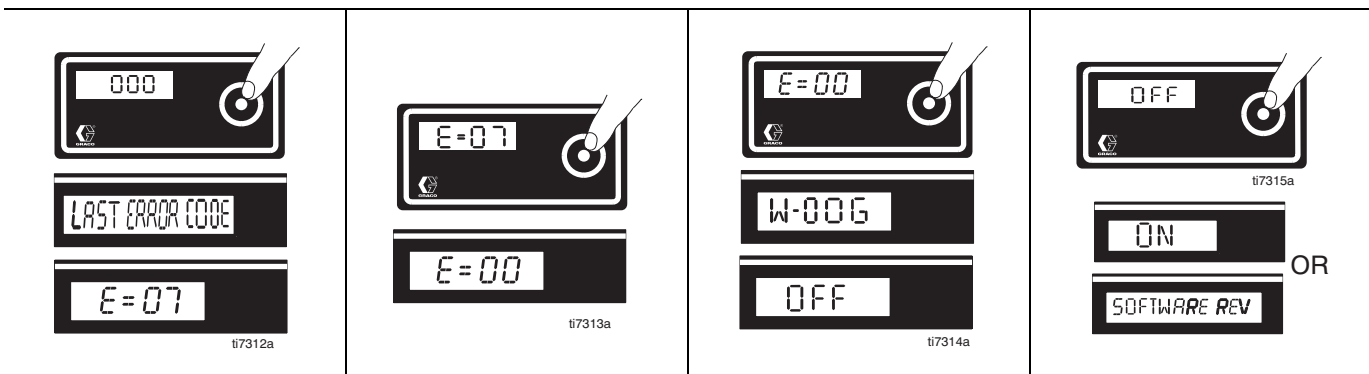
<p>1 Do Pressure Relief, page 22, steps 1 - 4 if they have not already been done.</p>	<p>2 Press DTS button and turn power switch ON.</p>	<p>3 The sprayer model briefly displays (e.g. MARK4). SERIAL NO. scrolls past and then serial number (e. g. 00001) displays.</p>	<p>4 Short press DTS button and MOTOR ON scrolls past. Then total motor run hours are displayed.</p>
--	---	--	---

Menu secondaire

<p>1 Opérer la Décompression, page 22, points 1 - 4 si cela n'a pas encore été fait.</p>	<p>2 Appuyer sur le bouton DTS et mettre le bouton marche-arrêt sur MARCHÉ.</p>	<p>3 Le pulvérisateur affiche brièvement (p. ex. MARK4). NUMÉRO DE SÉRIE défile, puis le numéro de série (p. ex. 00001) s'affiche.</p>	<p>4 Appuyer brièvement sur le bouton DTS. MOTEUR MARCHÉ défile. Le nombre total des heures de service du moteur s'affiche ensuite.</p>
---	---	--	--


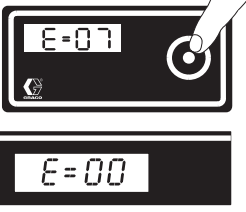
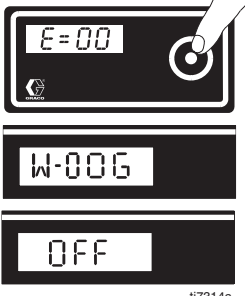
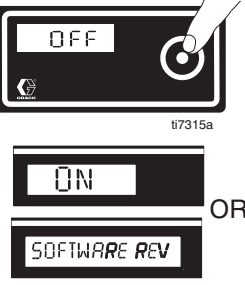
Menú secundario

<p>1 Realice los pasos 1 - 4 del procedimiento de Descompresión, página 22, si no habían sido realizados ya.</p>	<p>2 Pulse el botón DTS y encienda el interruptor de potencia.</p>	<p>3 Aparecerá brevemente el modelo del pulverizador (p. ej. aparece brevemente MARK4). SERIAL NUMBER (NÚMERO DE SERIE) y después aparece brevemente el número de serie (p. ej. 00001).</p>	<p>4 Pulse brevemente el botón DTS y aparecerá brevemente MOTOR ON. Después se mostrarán el total de horas de funcionamiento del motor.</p>
---	--	---	--

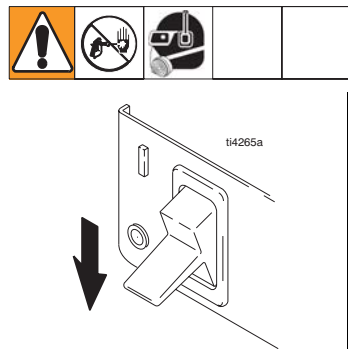
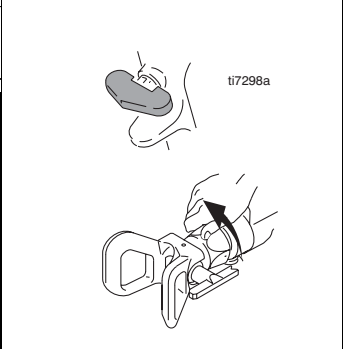
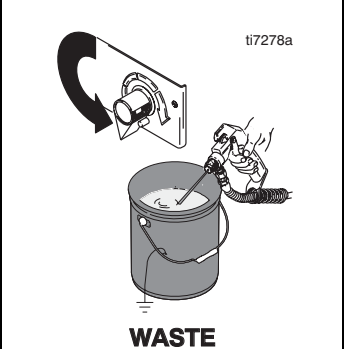
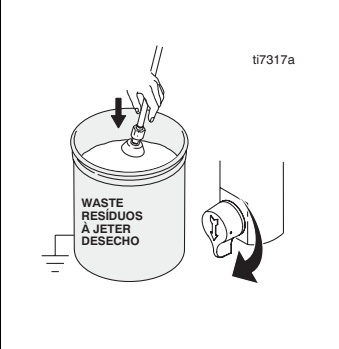


Secondary Menu

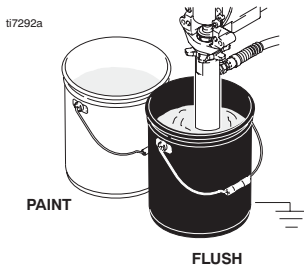
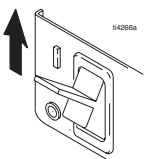

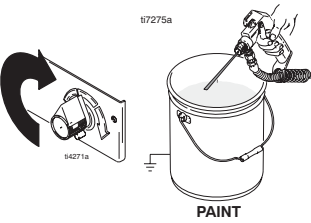
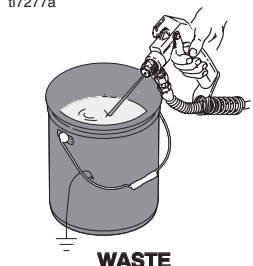
<p>5 Short press DTS button. LAST ERROR CODE scrolls by and last error code is displayed; e.g., E=07. (Repair, page 58)</p>	<p>6 Press and hold DTS button to clear error code to zero.</p>	<p>7 Short press DTS button. W-DOG scrolls past, then OFF displays. Note: The Mark IV is not equipped with the Watch-Dog (W-DOG) feature.</p>	<p>8 Short press to move to SOFTWARE REV.</p>
--	---	--	--

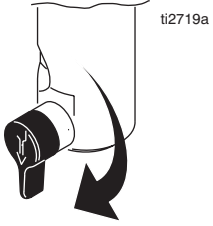
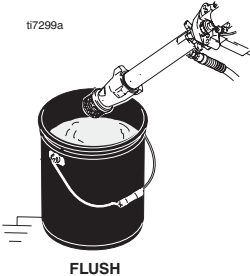
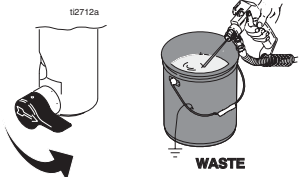
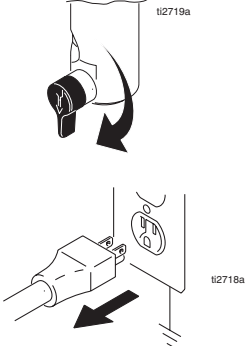
 <p>ti7312a</p>	 <p>ti7313a</p>	 <p>ti7314a</p>	 <p>ti7315a</p> <p>OR</p>
Menu secondaire			
<p>5 Appuyer brièvement sur le bouton DTS. DERNIER CODE D'ERREUR défile, puis le dernier code d'erreur s'affiche ; p. ex., E=07. (Réparation, page 58)</p>	<p>6 Appuyer sur le bouton DTS et le maintenir enfoncé pour effacer le code d'erreurs et le ramener à zéro.</p>	<p>7 Appuyer brièvement sur le bouton DTS. W-DOG défile, puis ARRÊT s'affiche. Remarque : le Mark IV n'est pas équipé du Watch-Dog (W-DOG).</p>	<p>8 Appuyer un bref instant pour passer à SOFTWARE REV.</p>
Menú secundario			
<p>5 Pulse brevemente el botón DTS. Desaparece de la pantalla LAST ERROR CODE y aparece visualizado el último código de error; p. ej., E=07. (Reparación, página 58)</p>	<p>6 Pulse y mantenga pulsado el botón DTS para borrar el código de error.</p>	<p>7 Pulse brevemente el botón DTS. Aparecerá brevemente W-DOG y después aparece OFF. Nota: El Mark IV no está equipado con la función Watch-Dog (W-DOG).</p>	<p>8 Pulse brevemente para avanzar hasta SOFTWARE REV</p>

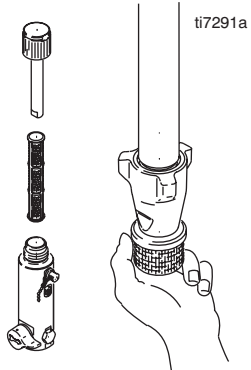
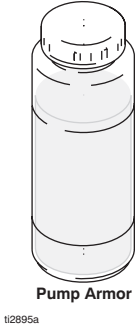

Pressure Relief / Décompression / Descompresión

			
<p>1 Turn power OFF. Wait 7 seconds for power to dissipate.</p>	<p>2 Lock gun trigger safety. Remove guard and SwitchTip.</p>	<p>3 Turn pressure to lowest setting. Trigger gun to relieve pressure.</p>	<p>4 Put drain tube in pail. Turn prime valve down.</p>
<p>1 Mettre HORS tension. Attendre 7 secondes que la tension se dissipe.</p>	<p>2 Verrouiller la gâchette. Démontez la garde et la buse SwitchTip.</p>	<p>3 Réduire la pression au plus bas. Actionner le pistolet pour relâcher la pression.</p>	<p>4 Mettre le tuyau de vidange dans le seau. Tourner la vanne d'amorçage vers le bas.</p>
<p>1 Apague la fuente de alimentación. Espere 7 segundos hasta que se disipe la energía.</p>	<p>2 Enganche el seguro del gatillo. Retire el porta-boquillas y la boquilla SwitchTip.</p>	<p>3 Fije la presión en el valor más bajo. Dispare la pistola para liberar la presión.</p>	<p>4 Coloque el tubo de drenaje en un cubo. Coloque la válvula de cebado hacia abajo.</p>

Cleanup / Nettoyage / Limpieza

 <p>ti7292a</p> <p>PAINT</p> <p>FLUSH</p>	 <p>ti4266a</p>  <p>ti2712a</p>	 <p>ti7275a</p> <p>PAINT</p>	 <p>ti7277a</p> <p>WASTE</p>
<p>1 Do Pressure Relief, steps 1 - 4, page 22. Remove pump from paint and place in flushing fluid.</p>	<p>Note Use water for water base paint and appropriate solvent for oil base paint.</p> <p>2 Turn power ON. Turn prime valve horizontal.</p>	<p>3 Increase pressure to 1/2. Hold gun against paint pail. Take trigger safety OFF. Trigger gun until flushing fluid appears.</p>	<p>4 Move gun to waste pail, hold gun against pail, trigger gun to thoroughly flush system. Release trigger and put trigger safety ON.</p>
<p>1 Relâcher la pression, points 1 - 4, page 22. Sortir la pompe de la peinture et la plonger dans le produit de rinçage.</p>	<p>Remarque : utiliser de l'eau pour la peinture aqueuse et un solvant approprié pour la peinture à l'huile.</p> <p>2 Mettre en MARCHÉ. Mettre la vanne d'amorçage en position horizontale.</p>	<p>3 Augmenter la pression de moitié. Appuyer le pistolet contre le seau de peinture. DÉVERROUILLER la gâchette. Actionner le pistolet jusqu'à ce que le fluide de rinçage s'écoule.</p>	<p>4 Approcher le pistolet du seau à déchets, l'appuyer contre le seau et actionner le pistolet pour rincer soigneusement le pulvérisateur. Relâcher la gâchette et la VERROUILLER.</p>
<p>1 Realice el Procedimiento de descompresión, pasos 1 - 4, página 22. Retire la bomba del cubo de pintura e introdúzcalo en el líquido de lavado.</p>	<p>Nota Utilice agua para la pintura acuosa y un disolvente adecuado para la pintura a base de aceite.</p> <p>2 Encienda la fuente de alimentación. Gire la válvula de cebado hasta la posición horizontal.</p>	<p>3 Aumente la presión a 1/2. Mantenga la pistola contra la lata de pintura. Suelte el seguro del gatillo. Dispare la pistola y aumente la presión hasta que aparezca líquido de lavado.</p>	<p>4 Mueva la pistola hasta el bidón de lavado, mantenga la pistola contra el bidón y dispárela para lavar el sistema. Suelte el gatillo y enganche el seguro.</p>

			
<p>5 Turn prime valve down and allow flushing fluid to circulate for 15 seconds to clean drain tube.</p>	<p>6 Raise pump above flushing fluid and run sprayer for 15 to 30 seconds to drain fluid.</p>	<p>7 Close drain valve. Trigger gun into flushing pail to purge fluid from hose. Turn power OFF.</p>	<p>8 Open prime valve. Unplug sprayer.</p>
<p>5 Positionner la vanne d'amorçage vers le bas et faire circuler le produit de rinçage pendant 15 secondes pour nettoyer le tuyau de vidange.</p>	<p>6 Soulever la pompe au-dessus du niveau du produit de rinçage et faire fonctionner le pulvérisateur pendant 15 à 30 secondes pour vider le produit.</p>	<p>7 Fermer la vanne de vidange. Actionner le pistolet au-dessus du seau de rinçage pour chasser le fluide du flexible. Mettre sur ARRET.</p>	<p>8 Ouvrir la vanne d'amorçage. Débrancher le pulvérisateur.</p>
<p>5 Gire hacia abajo la válvula de cebado y deje que el líquido de lavado circule durante aproximadamente 15 segundos para limpiar el tubo de drenaje.</p>	<p>6 Levante la bomba por encima del líquido de lavado y haga funcionar el pulverizador durante 15 a 30 segundos para vaciar el líquido.</p>	<p>7 Cierre la válvula de drenaje. Dispare la pistola en el recipiente de lavado para purgar el fluido de la manguera. Apague el sistema.</p>	<p>8 Abra la válvula de cebado. Desenchufe el pulverizador.</p>

		
<p>9 Remove filters from gun and sprayer, if installed. Clean and inspect. Install filters.</p>	<p>10 If flushing with water, flush again with mineral spirits, or Pump Armor, to leave a protective coating to prevent freezing or corrosion.</p>	<p>11 Wipe sprayer, hose and gun with a rag soaked in water or mineral spirits.</p>
<p>9 Démonter les filtres du pistolet et du pulvérisateur, si existants. Nettoyer et examiner. Remonter les filtres.</p>	<p>10 En cas de rinçage à l'eau, rincer à nouveau avec du white-spirit ou un produit anti-corrosion pour que ce produit constitue un revêtement protecteur qui empêchera le gel ou la corrosion.</p>	<p>11 Essuyer le pulvérisateur, le flexible et le pistolet avec un chiffon imbibé d'eau ou de white-spirit.</p>
<p>9 Si estuvieran instalados, retire los filtros de la pistola y del pulverizador.</p>	<p>10 Si se utiliza agua para el lavado, vuelva a lavar con alcohol mineral, o Protección para bombas y deje este recubrimiento protector en el pulverizador para ayudar a evitar la congelación o la corrosión.</p>	<p>11 Frote el pulverizador, la manguera y la pistola con un paño empapado en agua o alcohol mineral.</p>

Troubleshooting / Dépannage / Solución de problemas

Mechanical/Fluid Flow / Mécanique/écoulement de fluide / Problemas mecánicos/caudal de fluido



Relieve Pressure, page 22. / Décharger la pression, voir page 22. / Alivie la presión, página 22.

TYPE OF PROBLEM	WHAT TO CHECK If check is OK, go to next check	WHAT TO DO When check is not OK, refer to this column
Pump output is low	1. Spray tip worn	1. Follow Pressure Relief procedure Warning, then replace tip. See your separate gun or tip manual.
	2. Spray tip clogged	2. Relieve pressure. Check and clean spray tip.
	3. Paint supply	3. Refill and reprime pump.
	4. Intake strainer clogged	4. Remove and clean, then reinstall
	5. Intake valve ball and piston ball are not seating properly	5. Remove intake valve and clean. Check balls and seats for nicks; replace if necessary; see pump manual 310643. Strain paint before using to remove particles that could clog pump.
	6. Suction hose connections	6. Tighten any loose connections. Check for missing or damaged seals.
	7. Fluid filter, tip filter, or tip is clogged or dirty.	7. Clean filter; see gun manual 311861.
	8. Prime valve leaking	8. Relieve pressure. Replace or clean prime valve.
	9. Verify pump does not continue to stroke when gun trigger is released (prime valve not leaking).	9. Service pump; see pump manual 310643.
	10. Leaking around throat packing nut which may indicate worn or damaged packings.	10. Replace packings; see pump manual 310643. Also check piston valve seat for hardened paint or nicks and replace if necessary. Tighten packing nut/wet-cup.
	11. Pump rod damage	11. Repair pump. See pump manual 310643.
	12. Low stall pressure	12. Turn pressure knob fully clockwise. Make sure pressure control knob is properly installed to allow full clockwise position. If problem persists, replace pressure transducer.
	13. Piston packings are worn or damaged	13. Replace packings; see pump manual 310643.
Pump output is low	14. O-ring in pump is worn or damaged	14. Replace o-ring; see pump manual 310643.
	15. Intake valve ball is packed with material	15. Clean intake valve; see pump manual 310643.
	16. Pressure setting is too low	16. Increase pressure.
	17. Large pressure drop in hose with heavy materials	17. Use larger diameter hose and/or reduce overall length of hose. Use of more than 100 ft of 1/4 in. hose significantly reduces performance of sprayer. Use 3/8 in. hose for optimum performance (50 ft minimum).

TYPE OF PROBLEM	WHAT TO CHECK If check is OK, go to next check	WHAT TO DO When check is not OK, refer to this column
Motor runs but pump does not stroke	1. Displacement pump pin (32) damaged or missing; see pump manual 310643.	1. Replace pump pin if missing. Be sure retainer spring (31) is fully in groove all around connecting rod; see pump manual 310643.
	2. Connecting rod assembly (43) damaged; see pump manual 310643.	2. Replace connecting rod assembly; see pump manual 310643.
	3. Gears or drive housing damaged, page 61.	3. Inspect drive housing assembly and gears for damage and replace if necessary; see pump manual 310643.
Excessive paint leakage into throat packing nut	1. Throat packing nut is loose	1. Remove throat packing nut spacer. Tighten throat packing nut just enough to stop leakage.
	2. Throat packings are worn or damaged	2. Replace packings; see pump manual 310643.
	3. Displacement rod is worn or damaged	3. Replace rod; see pump manual 310643.
Fluid is spitting from gun	1. Air in pump or hose	1. Check and tighten all fluid connections. Reduce engine speed and cycle pump as slowly as possible during priming.
	2. Tip is partially clogged	2. Clear tip; see tip guard manual 309640.
	3. Fluid supply is low or empty	3. Refill fluid supply. Prime pump; see pump manual 310643. Check fluid supply often to prevent running pump dry.
Pump is difficult to prime	1. Air in pump or hose	1. Check and tighten all fluid connections. Reduce engine speed and cycle pump as slowly as possible during priming.
	2. Intake valve is leaking	2. Clean intake valve. Be sure ball seat is not nicked or worn and that ball seats well. Reassemble valve.
	3. Pump packings are worn	3. Replace pump packings; see pump manual 310643.
	4. Paint is too thick	4. Thin the paint according to the supplier's recommendations.

TYPE DE PROBLÈME	QUOI VÉRIFIER Si tout est normal après vérification, aller à la vérification suivante	QUOI FAIRE Si la vérification décèle un problème, consulter cette colonne
Faible débit de la pompe	1. Buse usée	1. Observer l'avertissement de la Procédure de décharge de la pression , ensuite remplacer la buse. Consulter le guide d'utilisation du pistolet ou de la buse.
	2. Buse obstruée	2. Décharger la pression. Vérifier et nettoyer la buse.
	3. Alimentation de la peinture	3. Remplir et réamorcer la pompe.
	4. Tamis d'admission obstrué	4. Enlever et nettoyer, ensuite réinstaller.
	5. Assise inadéquate de la bille du robinet ou bille du piston	5. Enlever et nettoyer le robinet d'admission. Vérifier s'il y a des rayures sur les billes et les sièges; remplacer s'il le faut, consulter le guide d'utilisation 310643 de la pompe. Filtrer la peinture pour enlever les particules qui peuvent obstruer la pompe.
	6. Raccords du flexible d'aspiration	6. Serrer tout raccord lâche. Vérifier s'il y a des joints d'étanchéité endommagés ou manquants.
	7. Filtre à fluide, filtre de buse ou buse obstruée ou sale.	7. Nettoyer le filtre; consulter le guide d'utilisation 311861 du pistolet.
	8. Fuite par le robinet d'amorçage	8. Décharger la pression. Remplacer ou nettoyer le robinet d'amorçage.
	9. Vérifier si la pompe arrête son mouvement après relâchement de la gâchette, (robinet d'amorçage sans fuite).	9. Faire l'entretien de la pompe; consulter le guide d'utilisation 310643 de la pompe.
	10. Fuite autour de l'écrou de presse-garnitures de gorge, pouvant indiquer des garnitures usées ou endommagées.	10. Remplacer les garnitures, consulter le guide d'utilisation 310643 de la pompe. Vérifier aussi la présence de peinture durcie ou de rayures sur le siège du piston de robinet; le remplacer s'il le faut. Serrer l'écrou/coupelle de presse-garnitures.
	11. Endommagement de la tige de pompe	11. Réparer la pompe. Consulter le guide d'utilisation 310643 de la pompe.
	12. Calage par basse pression	12. Tourner le bouton de commande de la pression complètement à droite. S'assurer que le bouton de commande de pression est installé correctement pour permettre une position complète à droite. Si le problème persiste, remplacer le transducteur de pression.
	13. Garnitures de piston usées ou endommagées	13. Remplacer les garnitures; consulter le guide d'utilisation 310643 de la pompe.
Faible débit de la pompe	14. Joint torique de la pompe usé ou endommagé	14. Remplacer le joint torique; consulter le guide d'utilisation 310643 de la pompe.
	15. Bille du robinet d'admission bourrée de matière	15. Nettoyer le robinet d'admission; consulter le guide d'utilisation 310643 de la pompe.
	16. Réglage de la pression trop faible	16. Augmenter la pression.
	17. Forte chute de pression dans le flexible avec matière épaisse	17. Utiliser un flexible de plus gros diamètre et (ou) réduire la longueur totale du flexible. L'utilisation d'un flexible 1/4 po de plus de 100 pi de longueur réduit considérablement le rendement du pulvérisateur. Pour un rendement optimal, utiliser un flexible de 3/8 po (minimum de 50 pi).

TYPE DE PROBLÈME	QUOI VÉRIFIER Si tout est normal après vérification, aller à la vérification suivante	QUOI FAIRE Si la vérification décelé un problème, consulter cette colonne
Rotation du moteur, mais sans pompage	1. Axe de la pompe volumétrique (32) endommagé ou manquant; consulter le guide d'utilisation 310643 de la pompe.	1. Remplacer l'axe de la pompe s'il est manquant. S'assurer de loger complètement le ressort de retenue (31) dans la rainure entourant la bielle; consulter le guide d'utilisation 310643 de la pompe.
	2. Ensemble de bielle (43) endommagé; consulter le guide d'utilisation 310643 de la pompe.	2. Remplacer l'ensemble de bielle; consulter le guide d'utilisation 310643 de la pompe.
	3. Carter ou boîtier d'engrenages endommagé, voir page 61.	3. Vérifier s'il y a présence d'endommagement dans l'ensemble du carter et des engrenages; remplacer s'il le faut; consulter le guide d'utilisation 310643 de la pompe.
Fuite excessive de peinture autour de l'écrou de presse-garnitures de gorge	1. Écrou de presse-garnitures de gorge desserré	1. Enlever la cale de l'écrou de presse-garnitures de gorge. Serrer l'écrou de presse-garnitures de gorge assez pour arrêter la fuite.
	2. Garnitures de gorge usées ou endommagées	2. Remplacer les garnitures; consulter le guide d'utilisation 310643 de la pompe.
	3. Piston usé ou endommagé	3. Remplacer le piston; consulter le guide d'utilisation 310643 de la pompe.
Crachement de fluide par le pistolet	1. Présence d'air dans la pompe ou le flexible	1. Vérifier et serrer tous les raccords de fluide. Réduire le régime du moteur et cycler la pompe le plus lentement possible durant l'amorçage.
	2. Buse obstruée en partie	2. Désengorger la buse; consulter le guide d'utilisation 309640 de l'adaptateur de buse.
	3. Bas niveau de fluide d'alimentation ou réservoir vide	3. Remplir le réservoir d'alimentation de fluide. Amorcer la pompe; consulter le guide d'utilisation 310643 de la pompe. Vérifier le niveau du fluide d'alimentation pour éviter le fonctionnement de la pompe à sec.
Amorçage difficile de la pompe	1. Présence d'air dans la pompe ou le flexible	1. Vérifier et serrer tous les raccords de fluide. Réduire le régime du moteur et cycler la pompe le plus lentement possible durant l'amorçage.
	2. Fuite par le robinet d'admission	2. Nettoyer le robinet d'admission. S'assurer que le siège de la bille n'est pas rayé ou usé et que la bille se loge bien. Réassembler le robinet.
	3. Les garnitures de la pompe sont usées	3. Remplacer les garnitures de la pompe; consulter le guide d'utilisation 310643 de la pompe.
	4. Peinture trop épaisse	4. Diluer la peinture conformément aux recommandations du fournisseur.

PROBLEMA	CAUSA Compruebe si existe alguna de las siguientes causas	MEDIDA A TOMAR Cuando detecte la causa, consulte esta columna
La potencia de salida de la bomba es baja	1. Boquilla gastada	1. Siga el procedimiento de descompresión y luego cambie la boquilla. Consulte el manual aparte de la pistola o la boquilla.
	2. Boquilla tapada	2. Alivie la presión. Inspeccione y limpie la boquilla.
	3. Suministro de pintura	3. Rellene y vuelva a cebar la bomba.
	4. Filtro de entrada tapado	4. Retire el filtro y límpielo, y luego vuelva a colocarlo
	5. La bola de la válvula de entrada y la bola del pistón no están asentadas correctamente	5. Quite la válvula de entrada y límpiela. Observe si las bolas y los asientos tienen muescas; cámbielos si es necesario (consulte el manual de la bomba 310643). Filtre la pintura antes de usar el pulverizador para quitar las partículas que puedan tapar la bomba.
	6. Conexiones de la manguera de succión	6. Ajuste las conexiones que estén flojas. Observe si faltan sellos o si están dañados.
	7. El filtro de fluido, el filtro de la boquilla o la boquilla están tapados o sucios.	7. Limpie el filtro; consulte el manual de la pistola 311861.
	8. Pérdida de la válvula de cebado	8. Alivie la presión. Cambie o limpie la válvula de cebado.
	9. Compruebe que la bomba no continúe funcionando cuando se suelta el gatillo de la pistola (que la válvula de cebado no tenga pérdidas).	9. Repare la bomba; consulte el manual de la bomba 310643.
	10. Pérdida alrededor de la tuerca prensaestopas del cuello que podría indicar que las empaquetaduras están gastadas o dañadas.	10. Cambie las empaquetaduras; consulte el manual de la bomba 310643. Asimismo, observe si en el asiento de la válvula del pistón hay pintura endurecida o muescas y cambie la pieza si es necesario. Ajuste la tuerca prensaestopas / depósito de lubricante.
	11. Daño en la varilla de bombeo	11. Repare la bomba. Consulte el manual de la bomba 310643.
	12. Baja presión de pérdida	12. Gire la perilla de control de presión completamente en sentido horario. Asegúrese de que la perilla de control de presión esté correctamente instalada para admitir la posición de sentido horario completa. Si el problema persiste, cambie el transductor de presión.
	13. Las empaquetaduras del pistón están gastadas o dañadas	13. Cambie las empaquetaduras; consulte el manual de la bomba 310643.
La potencia de salida de la bomba es baja	14. La junta tórica de la bomba está gastada o dañada	14. Cambie la junta tórica; consulte el manual de la bomba 310643.
	15. La bola de la válvula de entrada está cubierta de material	15. Limpie la válvula de entrada; consulte el manual de la bomba 310643.
	16. La presión es muy baja	16. Aumente la presión.
	17. Gran caída de presión en la manguera con materiales espesos	17. Utilice una manguera de mayor diámetro y/o reduzca la longitud total de la manguera. Con el uso de más de 100 pies de una manguera de 1/4 in se reduce considerablemente el rendimiento del pulverizador. Utilice una manguera de 3/8 in para un rendimiento óptimo (50 pies mínimo).

PROBLEMA	CAUSA Compruebe si existe alguna de las siguientes causas	MEDIDA A TOMAR Cuando detecte la causa, consulte esta columna
El motor funciona pero la bomba no se acciona	1. Pasador de la bomba de desplazamiento (32) dañado o faltante; consulte el manual de la bomba 310643.	1. Cambie el pasador de la bomba si falta. Asegúrese de que el resorte de retención (31) esté completamente en la ranura alrededor de la varilla de unión; consulte el manual de la bomba 310643.
	2. El conjunto de varilla de unión (43) está dañado; consulte el manual de la bomba 310643.	2. Cambie el conjunto de varilla de unión; consulte el manual de la bomba 310643.
	3. Engranajes o alojamiento de la transmisión dañados (página 61).	3. Observe si el conjunto de alojamiento de la transmisión y los engranajes están dañados y cámbielos si es necesario; consulte el manual de la bomba 310643.
Grandes pérdidas de pintura en la tuerca prensaestopas del cuello	1. La tuerca prensaestopas del cuello está floja	1. Quite el separador de la tuerca prensaestopas del cuello. Apriete la tuerca prensaestopas sólo lo suficiente para detener las pérdidas.
	2. Las empaquetaduras del cuello están gastadas o dañadas	2. Cambie las empaquetaduras; consulte el manual de la bomba 310643.
	3. La varilla de desplazamiento está gastada o dañada	3. Cambie la varilla; consulte el manual de la bomba 310643.
La pistola escape líquido	1. Aire en la bomba o manguera	1. Inspeccione y ajuste todas las conexiones de líquido. Reduzca la velocidad del motor y haga ciclar la bomba lo más lentamente posible durante el cebado.
	2. La boquilla está parcialmente tapada	2. Limpie la boquilla; consulte el manual del protector de la boquilla 309640.
	3. No hay suministro de líquido o éste es escaso	3. Agregue líquido. Ceba la bomba; consulte el manual de la bomba 310643. Observe el suministro de líquido con frecuencia para evitar que la bomba funcione en seco.
La bomba se ceba con dificultad	1. Aire en la bomba o manguera	1. Inspeccione y ajuste todas las conexiones de líquido. Reduzca la velocidad del motor y haga ciclar la bomba lo más lentamente posible durante el cebado.
	2. La válvula de entrada tiene pérdidas	2. Limpie la válvula de entrada. Asegúrese de que el asiento de la bola no tenga muescas ni esté gastado y de que la bola se asiente bien. Vuelva a armar la válvula.
	3. Las empaquetaduras de la bomba están gastadas	3. Cambie las empaquetaduras de la bomba; consulte el manual de la bomba 310643.
	4. La pintura es muy espesa	4. Diluya la pintura conforme a las recomendaciones del proveedor.

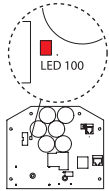
Electrical

Symptom: Sprayer does not run or stops running.

Relieve Pressure, page 22.



- Plug sprayer into correct voltage, grounded outlet.
- Set power switch OFF for 30 seconds and then ON again. This ensures sprayer is in normal run mode.
- Turn pressure control knob clockwise 1/2 turn
- View digital display (use external troubleshooting equipment if necessary).



ti12993a

If no digital display is available, use control board status light to troubleshoot problems: Turn ON/OFF switch OFF, remove control cover (page 60) and then turn power back ON. Observe status light. Blinking LED total count equals digital error code i.e., two blinks equals E=02.

Instructions for checking Error Codes:

1. Relieve pressure. Leave prime valve open and power switch OFF.
2. If sprayer has no display, remove control box cover to view control board LED status light.
3. Plug sprayer into appropriate AC power grounded outlet.
4. Turn pressure control knob clockwise 1/2 turn.
5. Turn power switch ON. LED will blink once and turn off at start-up. Do not count this start-up blink when counting for error codes.
6. View digital display. If digital display



WARNING

To avoid electrical shock or moving parts hazards when covers are removed for troubleshooting, wait 30 seconds after unplugging power cord for stored electricity to dissipate. Keep clear of electrical and moving parts during troubleshooting procedures.

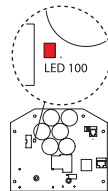
Électricité

Symptôme : Pas de fonctionnement ni d'arrêt du pulvérisateur.

Décharger la pression, voir page 22.



- Brancher le pulvérisateur dans une prise mise à la terre et à tension correcte.
- Mettre l'interrupteur à OFF pendant 30 secondes, ensuite à ON. Ceci assure le fonctionnement du normal du pulvérisateur.
- Tourner le bouton de commande de pression à droite sur 1/2 tour.
- Consulter l'afficheur numérique (utiliser un appareil externe de recherche de pannes, s'il le faut).





ti12993a

Si un afficheur numérique n'est pas disponible, rechercher les pannes au moyen du témoin d'état du bloc de commande : Mettre l'interrupteur à OFF, retirer le couvercle du bloc de commande (voir page 60), ensuite remettre l'interrupteur à ON. Observer le témoin d'état. Le nombre total de clignotements de la DEL représente

le code d'erreur numérique, c.-à-d., deux clignotements sont l'équivalent de E=02.

Instructions pour vérifier les codes d'erreur :

1. Décharger la pression. Garder ouvert le robinet d'amorçage et l'interrupteur à OFF.
2. Si le pulvérisateur ne donne pas d'affichage, retirer le couvercle du boîtier de commande pour examiner le témoin d'état du bloc de commande.
3. Brancher le pulvérisateur dans une prise appropriée et mise à la terre.
4. Tourner le bouton de commande de pression à droite sur 1/2 tour.
5. Mettre l'interrupteur en position ON. La DEL clignotera deux fois et s'éteindra au démarrage. Ne pas compter ce clignotement de démarrage dans le comptage visant les codes d'erreur.
6. Consulter l'afficheur numérique, si disponible.

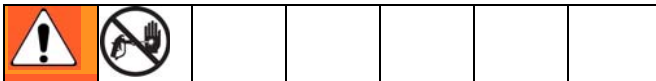
						
---	---	--	--	--	--	--

AVERTISSEMENT
 Pour éviter les chocs électriques ou les dangers dus aux pièces en mouvement lorsqu'il faut retirer les couvercles aux fins de dépannage, attendre 30 secondes après débranchement du cordon d'alimentation pour dissiper la présence du courant. Se tenir loin des pièces sous tension ou en mouvement durant les procédures de dépannage.

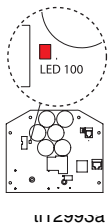
Problemas eléctricos

Síntoma: El pulverizador no arranca o se detiene.

Alivie la presión, (página 22).



- Enchufe el pulverizador a un tomacorriente con puesta a tierra con el voltaje correcto.
- Mantenga apagado el interruptor de alimentación durante 30 segundos y luego enciéndalo. Esto garantizará que el pulverizador esté en modo de funcionamiento normal.
- Gire la perilla de control de presión en sentido horario 1/2 vuelta.
- Observe la pantalla digital (utilice el equipo de solución de problemas externo si es necesario).





Si no cuenta con la pantalla digital, solucione los problemas con ayuda de la luz indicadora de estado del tablero de control. Apague el interruptor de alimentación, quite la cubierta del control (página 60) y luego encienda el interruptor. Observe la luz indicadora de estado. La cantidad total de parpadeos del indicador LED equivale

al código de error digital, por ejemplo, dos parpadeos equivalen a E=02.


Instrucciones para observar los códigos de error:


1. Alivie la presión. Deje abierta la válvula de cebado y apague el interruptor de alimentación.
2. Si el pulverizador no tiene pantalla, quite la cubierta de la caja de control para ver la luz indicador de estado (indicador LED) del tablero de control.
3. Enchufe el pulverizador en un tomacorriente apropiado de CA con puesta a tierra.
4. Gire la perilla de control de presión en sentido horario 1/2 vuelta.
5. Encienda el interruptor de alimentación. El indicador LED parpadeará una vez y se apagará cuando encienda el equipo. No considere este primer parpadeo cuando realice el conteo del código de error.
6. Observe la pantalla digital. (Si el pulverizador tiene pantalla).


						
---	--	--	--	--	--	--


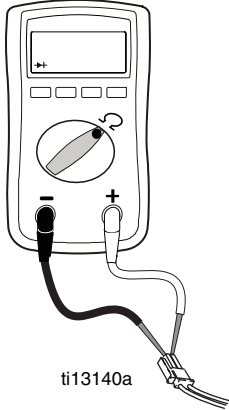
ADVERTENCIA
 Para evitar los riesgos de partes móviles o electrocución cuando retire las cubiertas para la solución de problemas, espere 30 segundos después de desenchufar el cable eléctrico para que se disipe la electricidad almacenada. No se acerque a las partes móviles y eléctricas durante los procedimientos de solución de problemas.


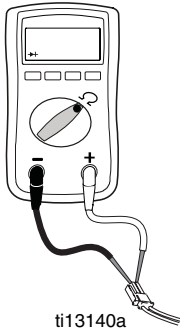

Electrical Troubleshooting


TYPE OF PROBLEM	WHAT TO CHECK If check is OK, go to next check	WHAT TO DO When check is not OK, refer to this column
Sprayer does not run at all Digital display is blank Control board status light never lights	See flow chart, page 40.	
Sprayer does not run at all Digital display shows dashes and psi icon is not blinking - - - -	See flow chart, page 40.	
Control board status light blinks once when switch is turned on but then stays off	WatchDog Activated	Reset Watchdog
Sprayer does not run at all Digital display shows E=02  Control board status light blinks 2 times repeatedly	Check transducer or transducer connections	<ol style="list-style-type: none"> 1. Make sure there is no pressure in the system (see Pressure Relief, page 22). Check fluid path for clogs, such as clogged filter. 2. Use airless paint spray hose with no metal braid 1/4 in. x 50 ft minimum. Smaller hose or metal braid hose may result in high-pressure spikes. 3. Set sprayer to OFF and disconnect power to sprayer. 4. Check transducer and connections to control board. 5. Disconnect transducer from control board socket. Check that transducer and control board contacts are clean and secure. 6. Reconnect transducer to control board socket. Connect power, set sprayer ON and control knob 1/2 turn clockwise. If sprayer does not run properly, set sprayer to OFF and go to next step. 7. Install new transducer. Connect power, set sprayer ON and control knob 1/2 turn clockwise. Replace control board if sprayer does not run properly.

TYPE OF PROBLEM	WHAT TO CHECK If check is OK, go to next check	WHAT TO DO When check is not OK, refer to this column
Sprayer does not run at all Digital display shows E=03 	Check transducer or transducer connections (control board is not detecting a pressure signal).	<ol style="list-style-type: none"> 1. Set sprayer to OFF and disconnect power to sprayer. 2. Check transducer and connections to control board. 3. Disconnect transducer from control board socket. Check to see if transducer and control board contacts are clean and secure.
Control board status light blinks 3 times repeatedly		<ol style="list-style-type: none"> 4. Reconnect transducer to control board socket. Connect power, set sprayer ON and control knob to 1/2 turn clockwise. If sprayer does not run, set sprayer to OFF and go to next step. 5. Connect a confirmed working transducer to control board socket. 6. Set sprayer ON and control knob to 1/2 turn clockwise. If sprayer runs, install new transducer. Replace control board if sprayer does not run. 7. Check transducer resistance with ohmmeter (less than 9k ohm between red and black wires and 3-6k ohm between green and yellow wires).

TYPE OF PROBLEM	WHAT TO CHECK If check is OK, go to next check	WHAT TO DO When check is not OK, refer to this column
<p data-bbox="99 279 438 342">Sprayer does not run at all Digital display shows E=05</p>  <p data-bbox="99 489 438 552">Control board status light blinks 5 times repeatedly</p>	<p data-bbox="451 279 833 489">Control is commanding motor to run but motor shaft does not rotate. Possibly locked rotor condition, an open connection exists between motor and control, there is a problem with motor or control board, or motor amp draw is excessive.</p> <p data-bbox="451 510 833 772">With prime valve open and pressure relieved, start and stop motor 15 times using set point potentiometer (pressure switch). If motor restarts each time at no load, motor may be bad and must be tested (see Step 1). If motor will not restart every time, board is at fault. Replace circuit board.</p>	<ol data-bbox="849 279 1442 951" style="list-style-type: none"> 1. Remove pump and try to run sprayer. If motor runs, check for locked or frozen pump or drive train. If sprayer does not run, continue to step 2. 2. Set sprayer to OFF and disconnect power to sprayer. 3. Disconnect motor connector(s) from control board socket(s). Check that motor connector and control board contacts are clean and secure. If contacts are clean and secure, continue to step 4. 4. Set sprayer to OFF and spin motor fan 1/2 turn. Restart sprayer. If sprayer runs, replace control board. If sprayer does not run, continue to step 5. 5. Perform Spin Test: Test at large 4-pin motor field connector. Disconnect fluid pump from sprayer. Test motor by placing a jumper across pins 1 & 2. Rotate motor fan at about 2 revolutions per second. A cogging resistance to motion should be felt at the fan. The motor should be replaced if no resistance is felt. Repeat for pin combinations 1 & 3 and 2 & 3. Pin 4 (the green wire) is not used in this test. If all spin test is positive, continue to step 6. <div data-bbox="898 1003 1255 1833"> <p data-bbox="898 1119 995 1140">STEP 1:</p> <p data-bbox="898 1402 995 1423">STEP 2:</p> <p data-bbox="898 1707 995 1728">STEP 3:</p> </div>

TYPE OF PROBLEM	WHAT TO CHECK If check is OK, go to next check	WHAT TO DO When check is not OK, refer to this column												
Sprayer does not run at all Digital display shows E=05 	Control is commanding motor to run but motor shaft does not rotate. Possibly locked rotor condition, an open connection exists between motor and control, there is a problem with motor or control board, or motor amp draw is excessive.	6. Perform Field Short Test: Test at large 4-pin motor field connector. There should not be continuity from pin 4, the ground wire, and any of the remaining 3 pins. If motor field connector tests positive, replace control board. 7. Check Motor Thermal Switch: Unplug thermal wires. Set meter to ohms. Meter should read the proper resistance for each model (see table below).												
Control board status light blinks 5 times repeatedly	With prime valve open and pressure relieved, start and stop motor 15 times using set point potentiometer (pressure switch). If motor restarts each time at no load, motor is bad and must be replaced. If motor will not restart every time, board is at fault. Replace circuit board.	 <table border="1" data-bbox="1008 1016 1362 1236"> <thead> <tr> <th colspan="2">Resistance Table:</th> </tr> </thead> <tbody> <tr> <td>Ironman 300E</td> <td>8.2k ohms</td> </tr> <tr> <td>695</td> <td>0 ohms</td> </tr> <tr> <td>795</td> <td>2k ohms</td> </tr> <tr> <td>1095</td> <td>3.9k ohms</td> </tr> <tr> <td>1595</td> <td>6.2k ohms</td> </tr> </tbody> </table>	Resistance Table:		Ironman 300E	8.2k ohms	695	0 ohms	795	2k ohms	1095	3.9k ohms	1595	6.2k ohms
Resistance Table:														
Ironman 300E	8.2k ohms													
695	0 ohms													
795	2k ohms													
1095	3.9k ohms													
1595	6.2k ohms													

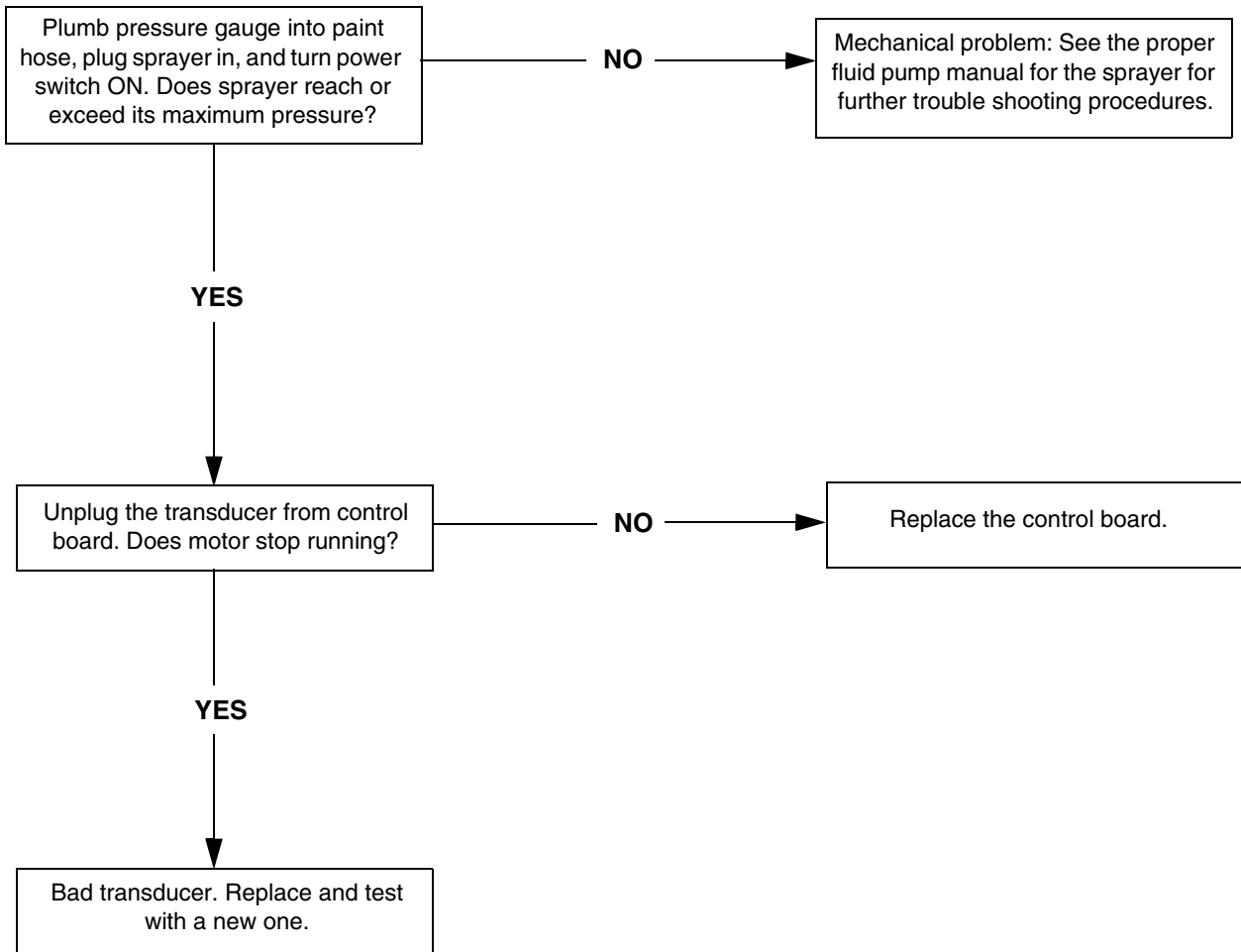
TYPE OF PROBLEM	WHAT TO CHECK If check is OK, go to next check	WHAT TO DO When check is not OK, refer to this column												
<p>Sprayer does not run at all</p> <p>Digital display shows E=06</p>  <p>Control board status light blinks 6 times repeatedly</p>	<p>Allow sprayer to cool. If sprayer runs when cool, correct cause of overheating. Keep sprayer in cooler location with good ventilation. Make sure motor air intake is not blocked. If sprayer still does not run, follow Step 1.</p>	<p>NOTE: Motor must be cooled down for the test.</p> <ol style="list-style-type: none"> 1. Check thermal device connector (yellow wires) at control board. 2. Disconnect thermal device connector from control board socket. Make sure contacts are clean and secure. 3. Measure resistance of the thermal device. If reading is not correct, replace motor. <p>Check Motor Thermal Switch: Unplug thermal wires. Set meter to ohms. Meter should read the proper resistance for each model (see table below).</p> <ol style="list-style-type: none"> 4. Quick test for Ultras  <table border="1" data-bbox="961 1163 1287 1381"> <thead> <tr> <th colspan="2">Resistance Table:</th> </tr> </thead> <tbody> <tr> <td>Ironman 300E</td> <td>8.2k ohms</td> </tr> <tr> <td>695</td> <td>0 ohms</td> </tr> <tr> <td>795</td> <td>2k ohms</td> </tr> <tr> <td>1095</td> <td>3.9k ohms</td> </tr> <tr> <td>1595</td> <td>6.2k ohms</td> </tr> </tbody> </table> <ol style="list-style-type: none"> 5. Reconnect thermal device connector to control board socket. Connect power, turn sprayer ON and control knob 1/2 turn clockwise. If sprayer does not run, replace control board. 	Resistance Table:		Ironman 300E	8.2k ohms	695	0 ohms	795	2k ohms	1095	3.9k ohms	1595	6.2k ohms
Resistance Table:														
Ironman 300E	8.2k ohms													
695	0 ohms													
795	2k ohms													
1095	3.9k ohms													
1595	6.2k ohms													
<p>Sprayer does not run at all</p> <p>Digital display shows E=09</p>  <p>Control board status light blinks 9 times repeatedly</p>	<p>Check the connections. Control is not receiving a motor position sensor signal</p>	<ol style="list-style-type: none"> 1. Turn power OFF. 2. Disconnect m-p sensor and inspect for damage. 3. Reconnect sensor. 4. Turn power ON. If error continues, replace board. 												

TYPE OF PROBLEM	WHAT TO CHECK If check is OK, go to next check	WHAT TO DO When check is not OK, refer to this column
Sprayer does not run at all Digital display shows E=10  Control board status light blinks 10 times repeatedly	Check to see if control board power module is operating at a high temperature. Module is likely too hot or motor is running too hot.	<ol style="list-style-type: none"> 1. Make sure motor air intake is not blocked. 2. Make sure control board is properly connected to back plate and that conductive thermal paste is used on power components. 3. Replace control board. 4. Replace motor.

Electric Motor Will Not Shut Off

1. **Relieve Pressure**, page 22. Leave prime valve open and power switch OFF.
2. Remove control box cover so the control board status light can be viewed if available.

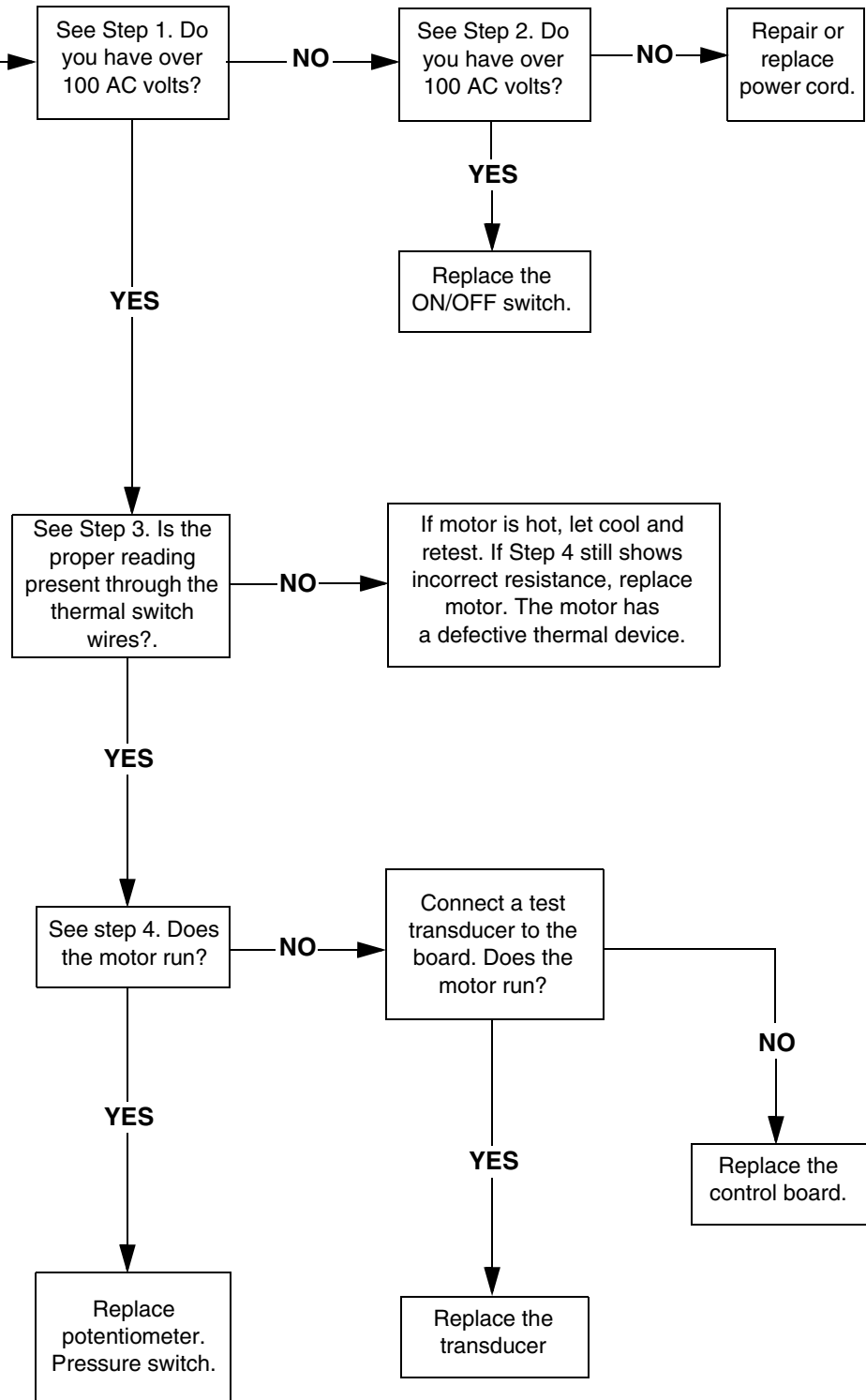
Troubleshooting Procedure



Motor Will Not Run

(See following page for steps)

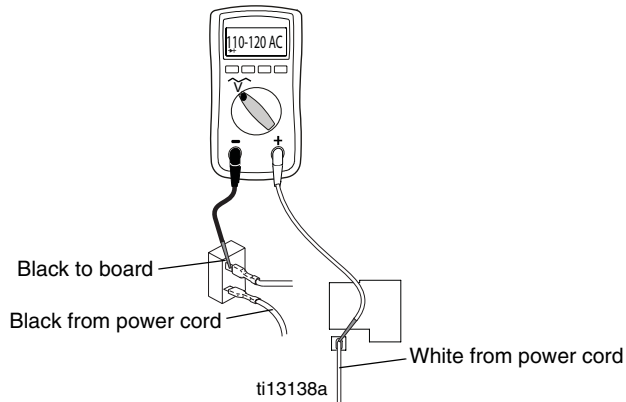
Remove control box cover. Turn sprayer ON. Observe green light on control board.	
No light	
Once	Normal operation
Light on Continuously	Control board commanding motor to run
Flashing	See Error Code section for further troubleshooting



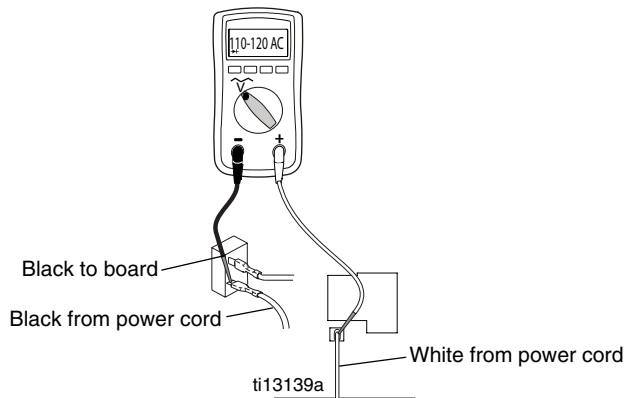
Control Board (With GFI Filter Coil)

Follow the steps below:

1. Plug cord in and turn switch ON. Connect wires to control board and ON/OFF switch. Meter on AC Volts.

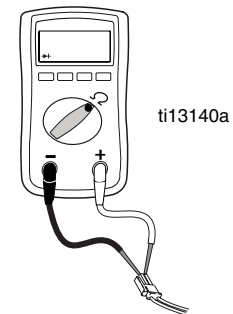


2. Plug cord in and turn switch ON. Connect wires to control board and ON/OFF switch. Meter on AC Volts.



3. Check motor thermal switch. Unplug thermal wires (see table below for proper reading).

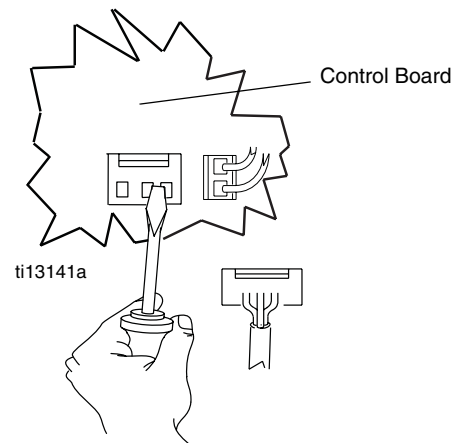
NOTE: Motor should be cooled down.



Resistance Table:	
Ironman 300E	8.2k ohms
695	0 ohms
795	2k ohms
1095	3.9k ohms
1595	6.2k ohms





4. Plug cord in and turn switch ON. Disconnect potentiometer and carefully create a short between potentiometer terminals.


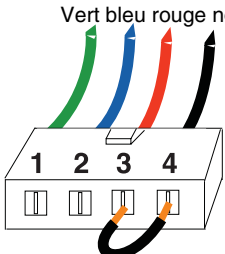
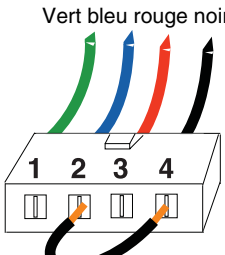
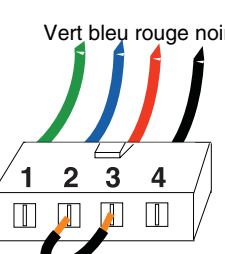



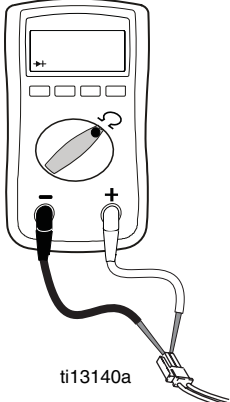
Refer to **Wiring Diagram**, page 87, for more details.


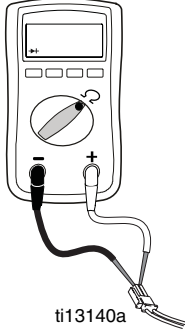

Dépannage électrique


TYPE DE PROBLÈME	QUOI VÉRIFIER Si tout est normal après vérification, aller à la vérification suivante	QUOI FAIRE Si la vérification décèle un problème, consulter cette colonne
Aucun fonctionnement du pulvérisateur Écran vide de l'afficheur numérique Témoin d'état du bloc de commande toujours éteint	Voir l'organigramme à la page 40.	
Aucun fonctionnement du pulvérisateur Tirets affichés à l'afficheur numérique et icône psi non clignotant - - - -	Voir l'organigramme à la page 40.	
Le témoin d'état du bloc de commande clignote une fois lorsque l'interrupteur est à ON, mais s'éteint ensuite	WatchDog activé	Réarmer le Watchdog
Aucun fonctionnement du pulvérisateur L'afficheur numérique affiche E=02  Le témoin d'état du bloc de commande clignote 2 fois à répétition	Vérifier le transducteur ou les connexions du transducteur	<ol style="list-style-type: none"> 1. S'assurer de l'absence de pression dans le système (voir Décharge de la pression, page 22). Vérifier s'il n'y a pas d'obstruction dans le chemin d'écoulement, telle qu'un filtre obstrué 2. Utiliser un flexible sans tressage métallique de 1/4 po x 50 pi minimum, pour pulvérisation de peinture sans air. Un flexible d'un plus petit diamètre ou à tressage métallique peut provoquer des crêtes de haute pression. 3. Mettre l'interrupteur du pulvérisateur à OFF et débrancher son alimentation électrique. 4. Vérifier le transducteur et les connexions au bloc de commande. 5. Débrancher le transducteur de la prise du bloc de commande. Vérifier si les contacts du transducteur et du bloc de commande sont propres et assujettis. 6. Rebrancher le transducteur à la prise du bloc de commande. Brancher l'alimentation, mettre l'interrupteur du pulvérisateur à ON et tourner le bouton de commande à droite sur 1/2 tour. Si le pulvérisateur ne fonctionne pas correctement, mettre l'interrupteur à OFF et aller à l'étape suivante. 7. Installer un transducteur neuf. Brancher l'alimentation, mettre l'interrupteur du pulvérisateur à ON et tourner le bouton de commande à droite sur 1/2 tour. Remplacer le bloc de commande si le pulvérisateur ne fonctionne pas correctement.

TYPE DE PROBLÈME	QUOI VÉRIFIER Si tout est normal après vérification, aller à la vérification suivante	QUOI FAIRE Si la vérification décele un problème, consulter cette colonne
<p>Aucun fonctionnement du pulvérisateur</p> <p>L'afficheur numérique affiche E=03</p> 	<p>Vérifier le transducteur ou les connexions du transducteur (le bloc de commande ne détecte pas de signal de pression).</p>	<ol style="list-style-type: none"> 1. Mettre l'interrupteur du pulvérisateur à OFF et débrancher son alimentation électrique. 2. Vérifier le transducteur et les connexions au bloc de commande. 3. Débrancher le transducteur de la prise du bloc de commande. Vérifier si les contacts du transducteur et du bloc de commande sont propres et assujettis. 4. Rebrancher le transducteur à la prise du bloc de commande. Brancher l'alimentation, mettre l'interrupteur du pulvérisateur à ON et tourner le bouton de commande à droite sur 1/2 tour. Si le pulvérisateur ne fonctionne pas, mettre l'interrupteur à OFF et aller à l'étape suivante. 5. Brancher un transducteur réputé en bon état à la prise du bloc de commande. 6. Mettre l'interrupteur du pulvérisateur à ON et tourner le bouton de commande à droite sur 1/2 tour. Si le pulvérisateur fonctionne, installer un transducteur neuf. Remplacer le bloc de commande si le pulvérisateur ne fonctionne pas. 7. Vérifier la résistance du transducteur au moyen d'un ohmmètre (moins que 9 kilohms entre les fils rouge et noir et 3 – 6 kilohms entre les fils vert et jaune).
<p>Le témoin d'état du bloc de commande clignote 3 fois à répétition</p>		

TYPE DE PROBLÈME	QUOI VÉRIFIER Si tout est normal après vérification, aller à la vérification suivante	QUOI FAIRE Si la vérification décèle un problème, consulter cette colonne
Aucun fonctionnement du pulvérisateur L'afficheur numérique affiche E=05 	Refus de l'arbre du moteur de tourner malgré la commande donnée par le bloc de commande. Blocage du rotor possible, rupture de connexion entre moteur et commande, problème entre moteur et bloc de commande ou appel de courant excessif par le moteur.	<ol style="list-style-type: none"> 1. Retirer la pompe et tenter de faire fonctionner le pulvérisateur. Si le moteur tourne, vérifier si le groupe motopropulseur est bloqué ou gelé. Si le pulvérisateur ne fonctionne pas, poursuivre à l'Étape 2. 2. Mettre l'interrupteur du pulvérisateur à OFF et débrancher son alimentation électrique.
Le témoin d'état du bloc de commande clignote 5 fois à répétition	Avec le robinet d'amorçage ouvert et la pression déchargée, arrêter et redémarrer le moteur 15 fois en utilisant le potentiomètre de consigne (manostat). Si le moteur démarre chaque fois sans charge, le moteur peut être en défaut et doit être mis à l'essai (voir Étape 1). Si le moteur ne redémarre pas à chaque fois, le bloc de commande est en défaut. Remplacer la carte de circuits.	<ol style="list-style-type: none"> 3. Débrancher le(s) connecteur(s) de la (des) prise(s) du bloc de commande. Vérifier si le connecteur du moteur et du bloc de commande sont propres et assujettis. Si les contacts sont propres et assujettis, poursuivre à l'Étape 4. 4. Mettre le pulvérisateur à OFF et faire tourner le ventilateur du moteur 1/2 tour. Redémarrer le pulvérisateur. Si le pulvérisateur fonctionne, remplacer le bloc de commande. Si le pulvérisateur ne fonctionne pas, poursuivre à l'Étape 5. 5. Faire l'Essai de rotation : essai au gros connecteur à 4 broches du champ de moteur. Débrancher la pompe à fluide du pulvérisateur. Mettre à l'essai le moteur en plaçant un cavalier entre les broches 1 et 2. Faire tourner le ventilateur du moteur à 2 tours par seconde environ. Une résistance de crantage devrait être ressentie au ventilateur. On devrait remplacer le moteur si aucune résistance n'est ressentie. Répéter cette procédure sur les combinaisons de broches 1 et 3, 2 et 3. La broche 4 (fil vert) n'est pas utilisée dans cet essai. Si tout l'essai de rotation réussit, poursuivre à l'Étape 6. <div style="text-align: center;"> <p>Vert bleu rouge noir</p> <p>ÉTAPE 1 :</p>  <p>Vert bleu rouge noir</p> <p>ÉTAPE 2 :</p>  <p>Vert bleu rouge noir</p> <p>ÉTAPE 3 :</p>  </div>

<p>TYPE DE PROBLÈME</p>	<p>QUOI VÉRIFIER Si tout est normal après vérification, aller à la vérification suivante</p>	<p>QUOI FAIRE Si la vérification décelé un problème, consulter cette colonne</p>												
<p>Aucun fonctionnement du pulvérisateur</p> <p>L'afficheur numérique affiche E=05</p> 	<p>Refus de l'arbre du moteur de tourner malgré la commande donnée par le bloc de commande. Blocage du rotor possible, rupture de connexion entre moteur et commande, problème entre moteur et bloc de commande ou appel de courant excessif par le moteur.</p>	<p>6. Faire l'Essai de court-circuitage de champ : essai au gros connecteur à 4 broches du champ de moteur. Il ne devrait pas avoir de continuité entre la broche 4, le fil de terre et toute autre des 3 broches. S'il y a continuité de champ au connecteur du moteur, remplacer le bloc de commande.</p> <p>7. Vérifier le thermocontacteur du moteur : débrancher les fils thermiques. Basculer de mètres à ohms. L'ohmmètre devrait indiquer la résistance appropriée pour chaque modèle (voir le tableau ci-dessous).</p>												
<p>Le témoin d'état du bloc de commande clignote 5 fois à répétition</p>	<p>Avec le robinet d'amorçage ouvert et la pression déchargée, arrêter et redémarrer le moteur 15 fois en utilisant le potentiomètre de consigne (manostat). Si le moteur redémarre chaque fois sans charge, le moteur est en défaut et doit être remplacé. Si le moteur ne redémarre pas à chaque fois, le bloc de commande est en défaut. Remplacer la carte de circuits.</p>	<div style="text-align: center;">  <p>ti13140a</p> </div> <table border="1" data-bbox="1010 1108 1364 1329"> <thead> <tr> <th colspan="2">Tableau des résistances :</th> </tr> </thead> <tbody> <tr> <td>Ironman 300E</td> <td>8,2 kilohms</td> </tr> <tr> <td>695</td> <td>0 ohms</td> </tr> <tr> <td>795</td> <td>2 kilohms</td> </tr> <tr> <td>1095</td> <td>3,9 kilohms</td> </tr> <tr> <td>1595</td> <td>6,2 kilohms</td> </tr> </tbody> </table>	Tableau des résistances :		Ironman 300E	8,2 kilohms	695	0 ohms	795	2 kilohms	1095	3,9 kilohms	1595	6,2 kilohms
Tableau des résistances :														
Ironman 300E	8,2 kilohms													
695	0 ohms													
795	2 kilohms													
1095	3,9 kilohms													
1595	6,2 kilohms													

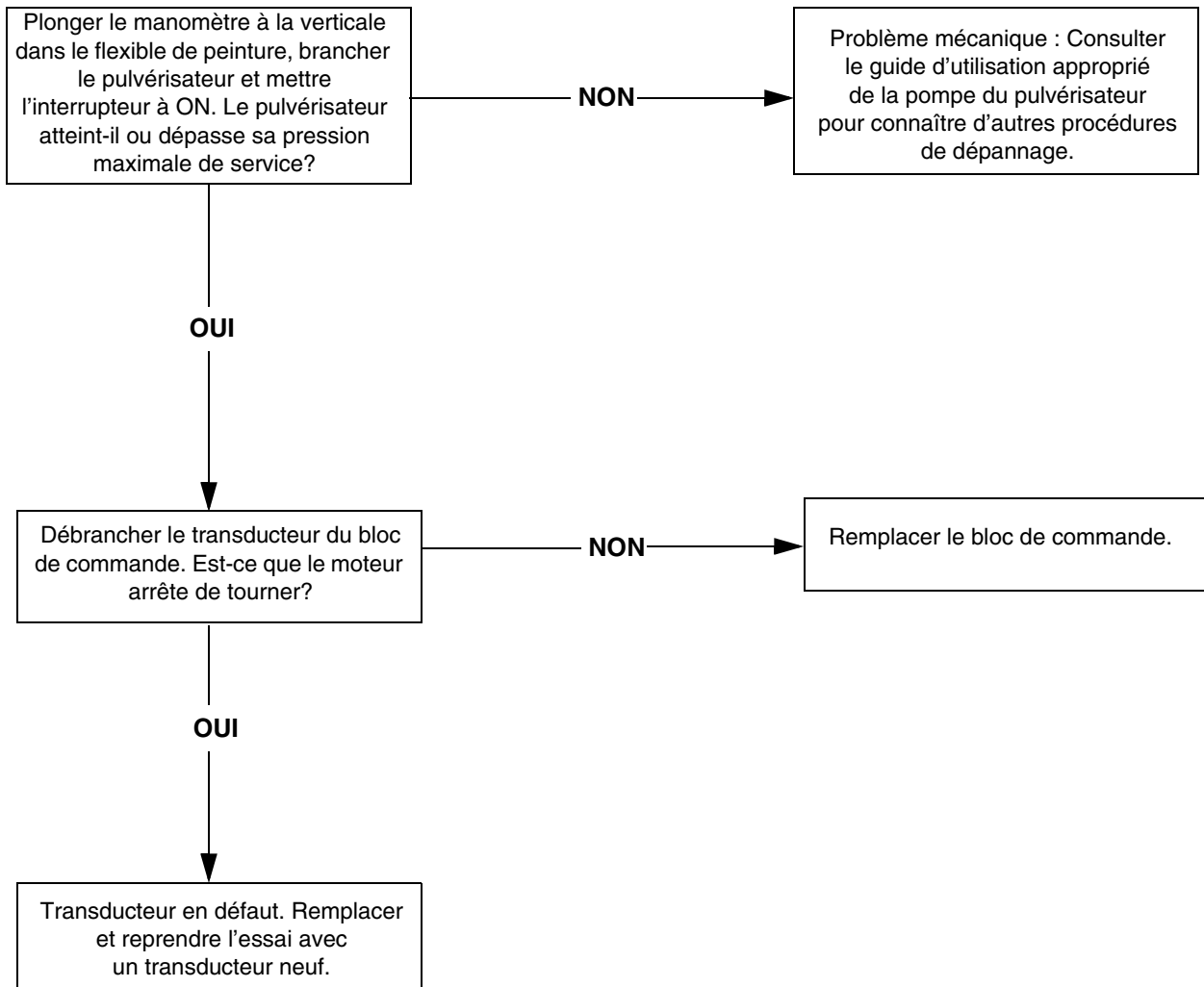
TYPE DE PROBLÈME	QUOI VÉRIFIER Si tout est normal après vérification, aller à la vérification suivante	QUOI FAIRE Si la vérification décèle un problème, consulter cette colonne												
<p>Aucun fonctionnement du pulvérisateur</p> <p>L'afficheur numérique affiche E=06</p>  <p>Le témoin d'état du bloc de commande clignote 6 fois à répétition</p>	<p>Laisser le pulvérisateur se refroidir. Si le pulvérisateur fonctionne lorsqu'il est froid, corriger la cause de surchauffe. Garder le pulvérisateur dans un emplacement plus frais avec une bonne ventilation. S'assurer que la prise d'air du moteur n'est pas bloquée. Si le pulvérisateur ne fonctionne pas, poursuivre à l'Étape 1.</p>	<p>REMARQUE : le moteur doit être refroidi pour effectuer cet essai.</p> <ol style="list-style-type: none"> Vérifier le connecteur du dispositif thermique (fils jaunes) au bloc de commande. Débrancher le connecteur du dispositif thermique de la prise du bloc de commande. S'assurer que les contacts sont propres et assujettis. Mesurer la résistance du dispositif thermique. Si l'indication est incorrecte, remplacer le moteur. <p>Vérifier le thermocontacteur du moteur : débrancher les fils thermiques. Basculer de mètres à ohms. L'ohmmètre devrait indiquer la résistance appropriée pour chaque modèle (voir le tableau ci-dessous).</p> <ol style="list-style-type: none"> Essai rapide pour les Ultra  <table border="1" data-bbox="922 1192 1247 1415"> <thead> <tr> <th colspan="2">Tableau des résistances :</th> </tr> </thead> <tbody> <tr> <td>Ironman 300E</td> <td>8,2 kilohms</td> </tr> <tr> <td>695</td> <td>0 ohms</td> </tr> <tr> <td>795</td> <td>2 kilohms</td> </tr> <tr> <td>1095</td> <td>3,9 kilohms</td> </tr> <tr> <td>1595</td> <td>6,2 kilohms</td> </tr> </tbody> </table> <ol style="list-style-type: none"> Rebrancher le connecteur du dispositif thermique à la prise du bloc de commande. Brancher l'alimentation, mettre l'interrupteur du pulvérisateur à ON et tourner le bouton de commande à droite sur 1/2 tour. Si le pulvérisateur ne fonctionne pas, remplacer le bloc de commande. 	Tableau des résistances :		Ironman 300E	8,2 kilohms	695	0 ohms	795	2 kilohms	1095	3,9 kilohms	1595	6,2 kilohms
Tableau des résistances :														
Ironman 300E	8,2 kilohms													
695	0 ohms													
795	2 kilohms													
1095	3,9 kilohms													
1595	6,2 kilohms													
<p>Aucun fonctionnement du pulvérisateur</p> <p>L'afficheur numérique affiche E=09</p>  <p>Le témoin d'état du bloc de commande clignote 9 fois à répétition</p>	<p>Vérifier les connexions. La commande ne reçoit pas de signal du détecteur de position du moteur</p>	<ol style="list-style-type: none"> Mettre l'appareil hors tension. Débrancher le détecteur de position du moteur et vérifier s'il y a des dommages. Rebrancher le détecteur. Mettre l'appareil sous tension. Si l'erreur persiste, remplacer le bloc de commande. 												

TYPE DE PROBLÈME	QUOI VÉRIFIER Si tout est normal après vérification, aller à la vérification suivante	QUOI FAIRE Si la vérification décelé un problème, consulter cette colonne
Aucun fonctionnement du pulvérisateur L'afficheur numérique affiche E=10  Le témoin d'état du bloc de commande clignote 10 fois à répétition	Vérifier si le module d'alimentation du bloc de commande fonctionne à haute température. Le module est probablement trop chaud ou le moteur tourne à température trop élevée.	<ol style="list-style-type: none"> 1. S'assurer que la prise d'air du moteur n'est pas bloquée. 2. S'assurer que le bloc de commande est branché correctement à la plaquette arrière et qu'on y trouve du fondant thermique sur les composants porteurs de courant. 3. Remplacer le bloc de commande. 4. Remplacer le moteur.

Arrêt impossible du moteur.

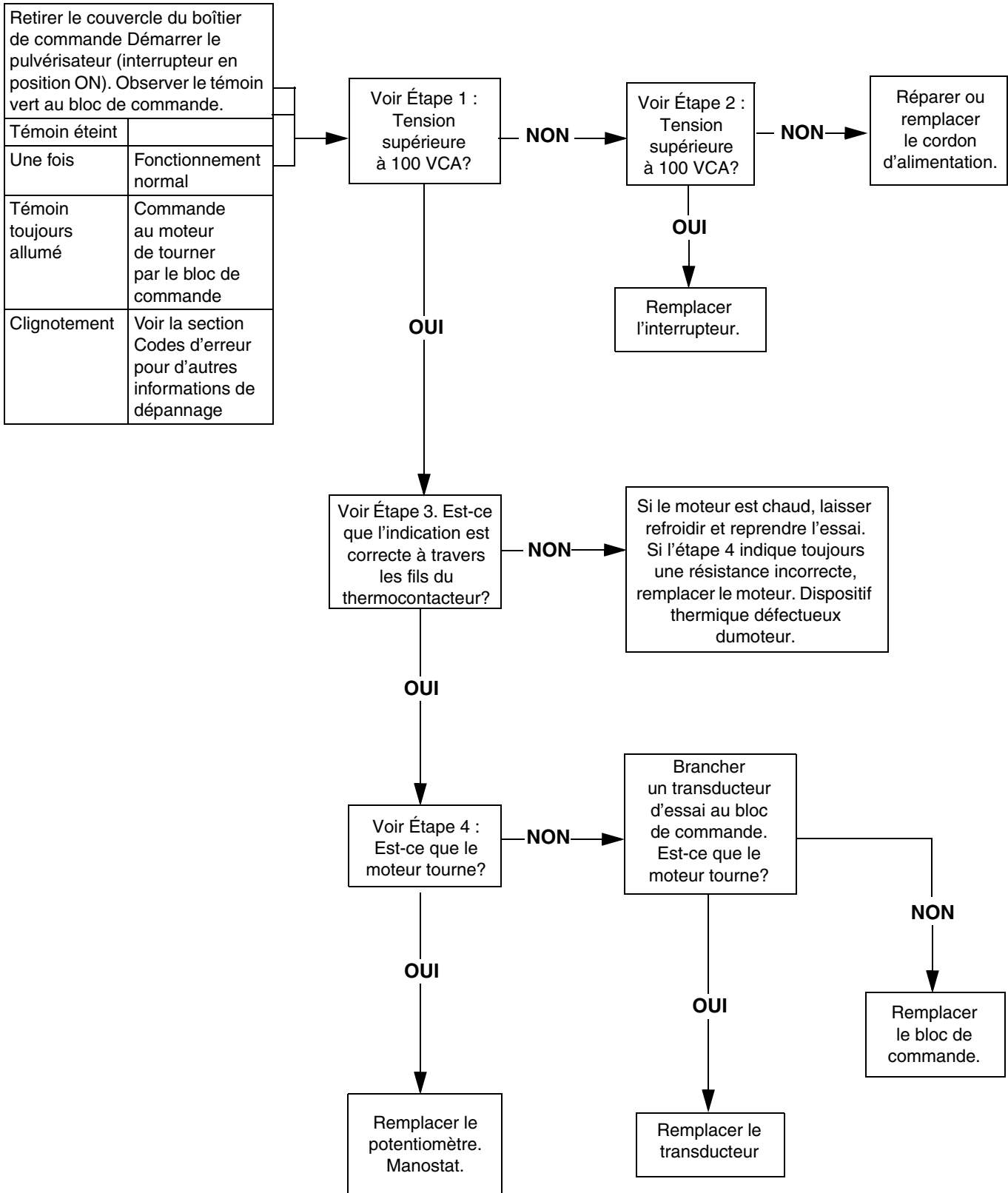
1. **Décharger la pression**, voir page 22. Garder ouvert le robinet d'amorçage et l'interrupteur à OFF.
2. Retirer le couvercle du boîtier de commande pour examiner le témoin d'état du bloc de commande, si disponible.

Procédure de dépannage



Refus du moteur de tourner

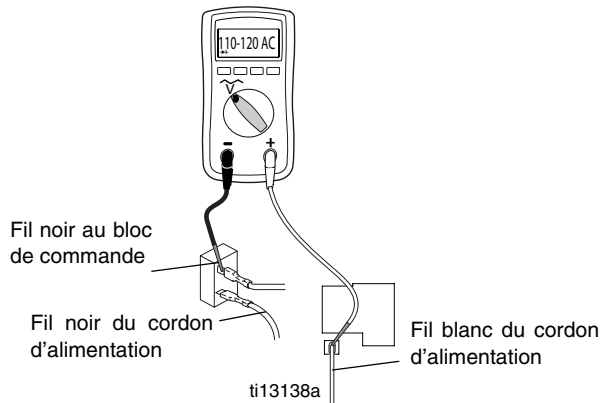
(Voir les étapes pertinentes à la page suivante)



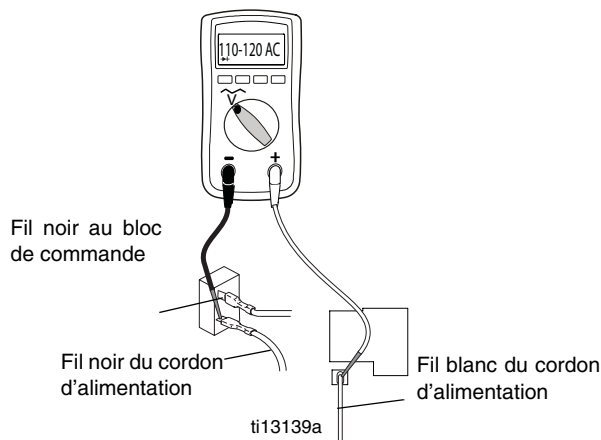
Bloc de commande (avec bobine filtre de disjoncteur de fuite à la terre)

Suivre les étapes ci-dessous :

1. Brancher le cordon d'alimentation et mettre l'interrupteur à ON. Brancher les fils au bloc de commande et à l'interrupteur. Instrument sur Volts CA.



2. Brancher le cordon d'alimentation et mettre l'interrupteur à ON. Brancher les fils au bloc de commande et à l'interrupteur. Instrument sur Volts CA.



3. Vérifier le thermocontacteur du moteur. Débrancher les fils thermiques (voir le tableau ci-dessous pour les indications appropriées).

REMARQUE : Le moteur doit être refroidi.

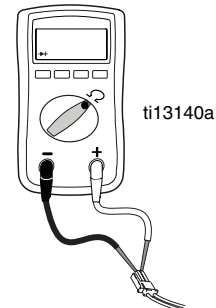
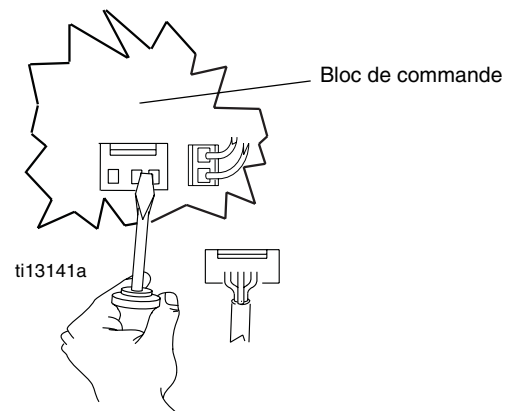


Tableau des résistances :	
Ironman 300E	8,2 kilohms
695	0 ohms
795	2 kilohms
1095	3,9 kilohms
1595	6,2 kilohms





4. Brancher le cordon d'alimentation et mettre l'interrupteur à ON. Débrancher le potentiomètre et créer un court-circuit avec attention entre les bornes du potentiomètre.


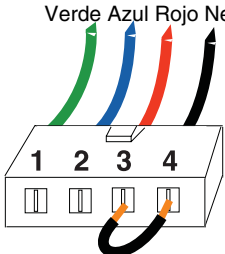
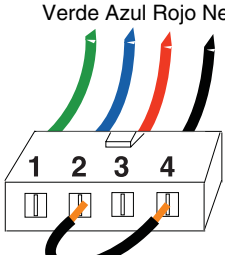
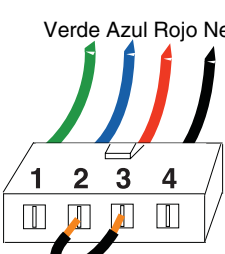



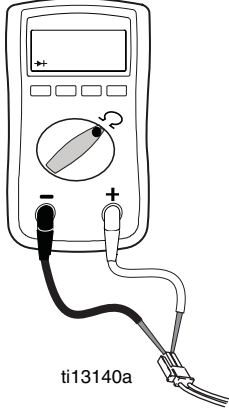
Consulter le **Diagramme de câblage**, voir page 87 pour en savoir plus.


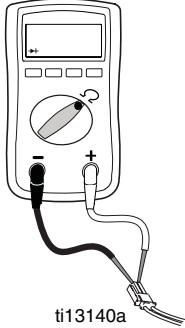

Solución de problemas eléctricos


PROBLEMA	CAUSA Compruebe si existe alguna de las siguientes causas	MEDIDA A TOMAR Cuando detecte la causa, consulte esta columna
El pulverizador no funciona en absoluto La pantalla digital está en blanco La luz indicadora de estado del tablero de control nunca se enciende	Consulte el diagrama de flujo (página 40).	
El pulverizador no funciona en absoluto La pantalla digital muestra guiones y el icono de psi no parpadea - - - -	Consulte el diagrama de flujo (página 40).	
La luz indicadora de estado del tablero de control parpadea una vez cuando se enciende el interruptor pero después permanece apagada	WatchDog activado	Restablezca el sistema Watchdog
El pulverizador no funciona en absoluto La pantalla digital muestra E=02  La luz indicadora de estado del tablero de control parpadea 2 veces consecutivas	Inspeccione el transductor o las conexiones del transductor	<ol style="list-style-type: none"> 1. Asegúrese de que no haya presión en el sistema (consulte Descompresión, página 22). Observe si en la trayectoria del fluido hay obstrucciones como el filtro tapado. 2. Utilice una manguera para pulverización de pintura sin aire, sin malla metálica, de 1/4 in x 50 ft como mínimo. Una manguera menor o con malla metálica podría ocasionar picos de alta presión. 3. Apague el pulverizador y desenchúfelo. 4. Inspeccione el transductor y las conexiones del tablero de control. 5. Desenchufe el transductor del tomacorriente del tablero de control. Compruebe que los contactos del transductor y el tablero de control estén limpios y firmes. 6. Vuelva a enchufar el transductor al tomacorriente del tablero de control. Conecte la corriente, encienda el pulverizador y gire la perilla de control 1/2 vuelta en sentido horario. Si el pulverizador no funciona correctamente, apáguelo y continúe con el paso siguiente. 7. Instale un transductor nuevo. Conecte la corriente, encienda el pulverizador y gire la perilla de control 1/2 vuelta en sentido horario. Cambie el tablero de control si el pulverizador no funciona correctamente.

PROBLEMA	CAUSA Compruebe si existe alguna de las siguientes causas	MEDIDA A TOMAR Cuando detecte la causa, consulte esta columna
<p>El pulverizador no funciona en absoluto</p> <p>La pantalla digital muestra E=03</p> 	<p>Inspeccione el transductor o las conexiones del transductor (el tablero de control no detecta señales de presión).</p>	<ol style="list-style-type: none"> 1. Apague el pulverizador y desenchúfelo. 2. Inspeccione el transductor y las conexiones del tablero de control. 3. Desenchufe el transductor del tomacorriente del tablero de control. Compruebe que los contactos del transductor y el tablero de control estén limpios y firmes. 4. Vuelva a enchufar el transductor al tomacorriente del tablero de control. Conecte la corriente, encienda el pulverizador y gire la perilla de control 1/2 vuelta en sentido horario. Si el pulverizador no funciona, apáguelo y continúe con el paso siguiente. 5. Conecte un transductor que funcione al tomacorriente del tablero de control. 6. Encienda el pulverizador y gire la perilla de control 1/2 vuelta en sentido horario. Si el pulverizador funciona, instale el nuevo transductor. Cambie el tablero de control si el pulverizador no funciona. 7. Mida la resistencia del transductor con un ohmetro (menos de 9k entre los cables rojo y negro y 3-6k ohm entre los cables verde y amarillo).
<p>La luz indicadora de estado del tablero de control parpadea 3 veces consecutivas</p>		

PROBLEMA	CAUSA Compruebe si existe alguna de las siguientes causas	MEDIDA A TOMAR Cuando detecte la causa, consulte esta columna
<p>El pulverizador no funciona en absoluto</p> <p>La pantalla digital muestra E=05</p> 	<p>El control ordena al motor que funcione pero el eje del motor no gira. El rotor posiblemente está bloqueado; se produjo una desconexión entre el motor y el control; el motor o el tablero de control tienen algún problema; o la demanda de amperios del motor es excesiva.</p>	<ol style="list-style-type: none"> 1. Quite la bomba e intente hacer funcionar el pulverizador. Si el motor funciona, observe si la bomba está bloqueada o congelada e inspeccione el tren de transmisión. Si el pulverizador no funciona, continúe con el paso 2. 2. Apague el pulverizador y desenchúfelo.
<p>La luz indicadora de estado del tablero de control parpadea 5 veces consecutivas</p>	<p>Con la válvula de cebado abierta y el pulverizador descomprimido, arranque y pare el motor 15 veces con un potenciómetro de ajuste (presostato). Si el motor arranca siempre sin carga, podría tener un desperfecto y debe probarse (ver paso 1). Si el motor no arranca siempre, el desperfecto se encuentra en el tablero. Cambie el tablero de circuitos.</p>	<ol style="list-style-type: none"> 3. Desenchufe los conectores del motor de los tomacorrientes del tablero de control. Compruebe que los contactos del tablero de control y los conectores del motor estén limpios y firmes. Si están limpios y firmes, continúe con el paso 4. 4. Apague el pulverizador y haga girar el ventilador del motor 1/2 vuelta. Arranque el pulverizador. Si funciona, cambie el tablero de control. Si el pulverizador no funciona, continúe con el paso 5. 5. Realice una prueba de rotación: Someta a una prueba exhaustiva el conector de 4 espigas del campo inductor del motor. Desconecte la bomba del pulverizador. Someta a prueba el motor haciendo un puente entre las espigas 1 y 2. Haga girar el ventilador del motor a 2 revoluciones por segundo aproximadamente. En el ventilador deberá sentirse una resistencia no uniforme al movimiento. El motor deberá cambiarse si no se percibe resistencia. Repita el procedimiento con las combinaciones de espigas 1 y 3, y 2 y 3. La espiga 4 (cable verde) no se utiliza en esta prueba. Si todas las pruebas de rotación son positivas, continúe con el paso 6. <div style="text-align: center;">  <p>PASO 1:</p>  <p>PASO 2:</p>  <p>PASO 3:</p> </div>

PROBLEMA	CAUSA Compruebe si existe alguna de las siguientes causas	MEDIDA A TOMAR Cuando detecte la causa, consulte esta columna												
<p>El pulverizador no funciona en absoluto</p> <p>La pantalla digital muestra E=05</p> 	<p>El control ordena al motor que funcione pero el eje del motor no gira. El rotor posiblemente está bloqueado; se produjo una desconexión entre el motor y el control; el motor o el tablero de control tienen algún problema; o la demanda de amperios del motor es excesiva.</p>	<p>6. Realice una prueba breve de campo: Someta a una prueba exhaustiva el conector de 4 espigas del campo inductor del motor. No debe haber continuidad desde la espiga 4, el cable de puesta a tierra y cualquiera de las 3 espigas restantes. Si el conector del campo inductor del motor da positivo, cambie el tablero de control.</p> <p>7. Inspeccione el interruptor térmico del motor: Desenchufe los cables térmicos. Ajuste el medidor en ohms. El medidor debe indicar la resistencia correcta de cada modelo (ver tabla a continuación).</p>												
<p>La luz indicadora de estado del tablero de control parpadea 5 veces consecutivas</p>	<p>Con la válvula de cebado abierta y el pulverizador descomprimido, arranque y pare el motor 15 veces con un potenciómetro de ajuste (presostato). Si el motor arranca siempre sin carga, tiene un desperfecto y debe cambiarse. Si el motor no arranca siempre, existe un desperfecto en el tablero. Cambie el tablero de circuitos.</p>	 <p>ti13140a</p> <table border="1" data-bbox="1008 1079 1362 1304"> <thead> <tr> <th colspan="2">Tabla de resistencia:</th> </tr> </thead> <tbody> <tr> <td>Ironman 300E</td> <td>8,2k ohms</td> </tr> <tr> <td>695</td> <td>0 ohms</td> </tr> <tr> <td>795</td> <td>2k ohms</td> </tr> <tr> <td>1095</td> <td>3,9k ohms</td> </tr> <tr> <td>1595</td> <td>6,2k ohms</td> </tr> </tbody> </table>	Tabla de resistencia:		Ironman 300E	8,2k ohms	695	0 ohms	795	2k ohms	1095	3,9k ohms	1595	6,2k ohms
Tabla de resistencia:														
Ironman 300E	8,2k ohms													
695	0 ohms													
795	2k ohms													
1095	3,9k ohms													
1595	6,2k ohms													

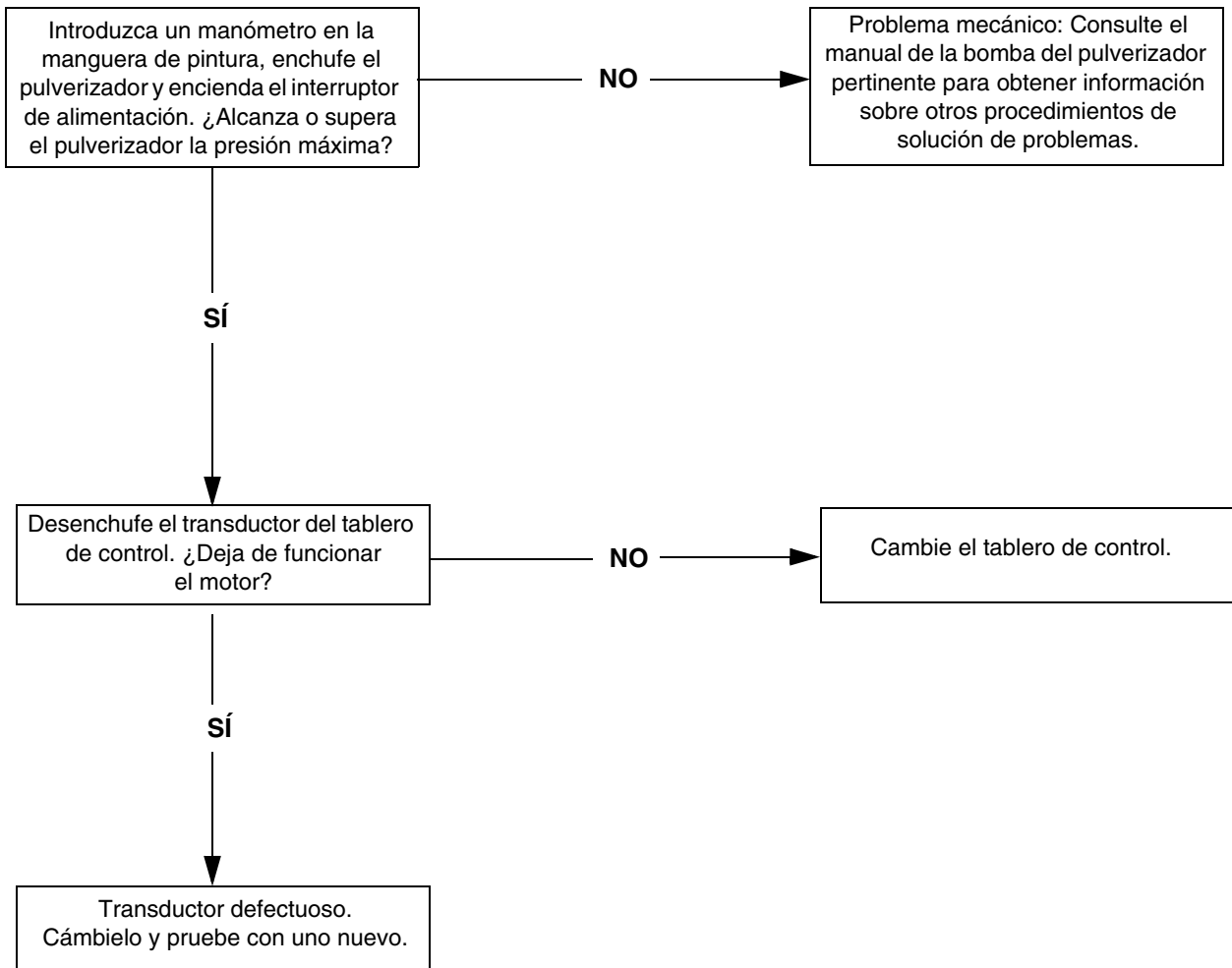
PROBLEMA	CAUSA Compruebe si existe alguna de las siguientes causas	MEDIDA A TOMAR Cuando detecte la causa, consulte esta columna												
<p>El pulverizador no funciona en absoluto</p> <p>La pantalla digital muestra E=06</p>  <p>La luz indicadora de estado del tablero de control parpadea 6 veces consecutivas</p>	<p>Deje enfriar el pulverizador. Si el pulverizador funciona una vez frío, corrija la causa del recalentamiento. Mantenga el pulverizador en un lugar fresco con buena ventilación. Asegúrese de que la entrada de aire del motor no esté bloqueada. Si el pulverizador aún no funciona, siga el paso 1.</p>	<p>NOTA: El motor debe estar frío para realizar la prueba.</p> <ol style="list-style-type: none"> 1. Inspeccione el conector del dispositivo térmico (cables amarillos) en el tablero de control. 2. Desenchufe el conector del dispositivo térmico del tomacorriente del tablero de control. Asegúrese de que los contactos estén limpios y firmes. 3. Mida la resistencia del dispositivo térmico. Si la lectura no es correcta, cambie el motor. <p>Inspeccione el interruptor térmico del motor: Desenchufe los cables térmicos. Ajuste el medidor en ohms. El medidor debe indicar la resistencia correcta de cada modelo (ver tabla a continuación).</p> <ol style="list-style-type: none"> 4. Prueba breve para modelos Ultra  <table border="1" data-bbox="922 1167 1248 1388"> <thead> <tr> <th colspan="2">Tabla de resistencia:</th> </tr> </thead> <tbody> <tr> <td>Ironman 300E</td> <td>8,2k ohms</td> </tr> <tr> <td>695</td> <td>0 ohms</td> </tr> <tr> <td>795</td> <td>2k ohms</td> </tr> <tr> <td>1095</td> <td>3,9k ohms</td> </tr> <tr> <td>1595</td> <td>6,2k ohms</td> </tr> </tbody> </table> <ol style="list-style-type: none"> 5. Vuelva a enchufar el conector del dispositivo térmico al tomacorriente del tablero de control. Conecte la corriente, encienda el pulverizador y gire la perilla de control 1/2 vuelta en sentido horario. Si el pulverizador no funciona, cambie el tablero de control. 	Tabla de resistencia:		Ironman 300E	8,2k ohms	695	0 ohms	795	2k ohms	1095	3,9k ohms	1595	6,2k ohms
Tabla de resistencia:														
Ironman 300E	8,2k ohms													
695	0 ohms													
795	2k ohms													
1095	3,9k ohms													
1595	6,2k ohms													
<p>El pulverizador no funciona en absoluto</p> <p>La pantalla digital muestra E=09</p>  <p>La luz indicadora de estado del tablero de control parpadea 9 veces consecutivas</p>	<p>Inspeccione las conexiones. El control no recibe una señal del sensor de posición del motor</p>	<ol style="list-style-type: none"> 1. Apague el equipo. 2. Desconecte el sensor de posición del motor y observe si hay daño. 3. Vuelva a conectar el sensor. 4. Encienda el equipo. Si el error persiste, cambie el tablero. 												

PROBLEMA	CAUSA Compruebe si existe alguna de las siguientes causas	MEDIDA A TOMAR Cuando detecte la causa, consulte esta columna
El pulverizador no funciona en absoluto	Verifique si el módulo de potencia del tablero de control funciona a alta temperatura. El módulo probablemente está muy caliente o el motor funciona a una temperatura muy elevada.	1. Asegúrese de que la entrada de aire del motor no esté bloqueada.
La pantalla digital muestra E=10 		2. Asegúrese de que el tablero de control esté correctamente conectado a la placa trasera y de que se utilice pasta térmica conductora en los componentes eléctricos.
La luz indicadora de estado del tablero de control parpadea 10 veces consecutivas		3. Cambie el tablero de control. 4. Cambie el motor.

El motor eléctrico no se apaga

1. **Alivie la presión**, página 22. Deje abierta la válvula de cebado y apague el interruptor de alimentación.
2. Quite la cubierta de la caja de control para poder observar la luz indicadora de estado del tablero de control si está disponible.

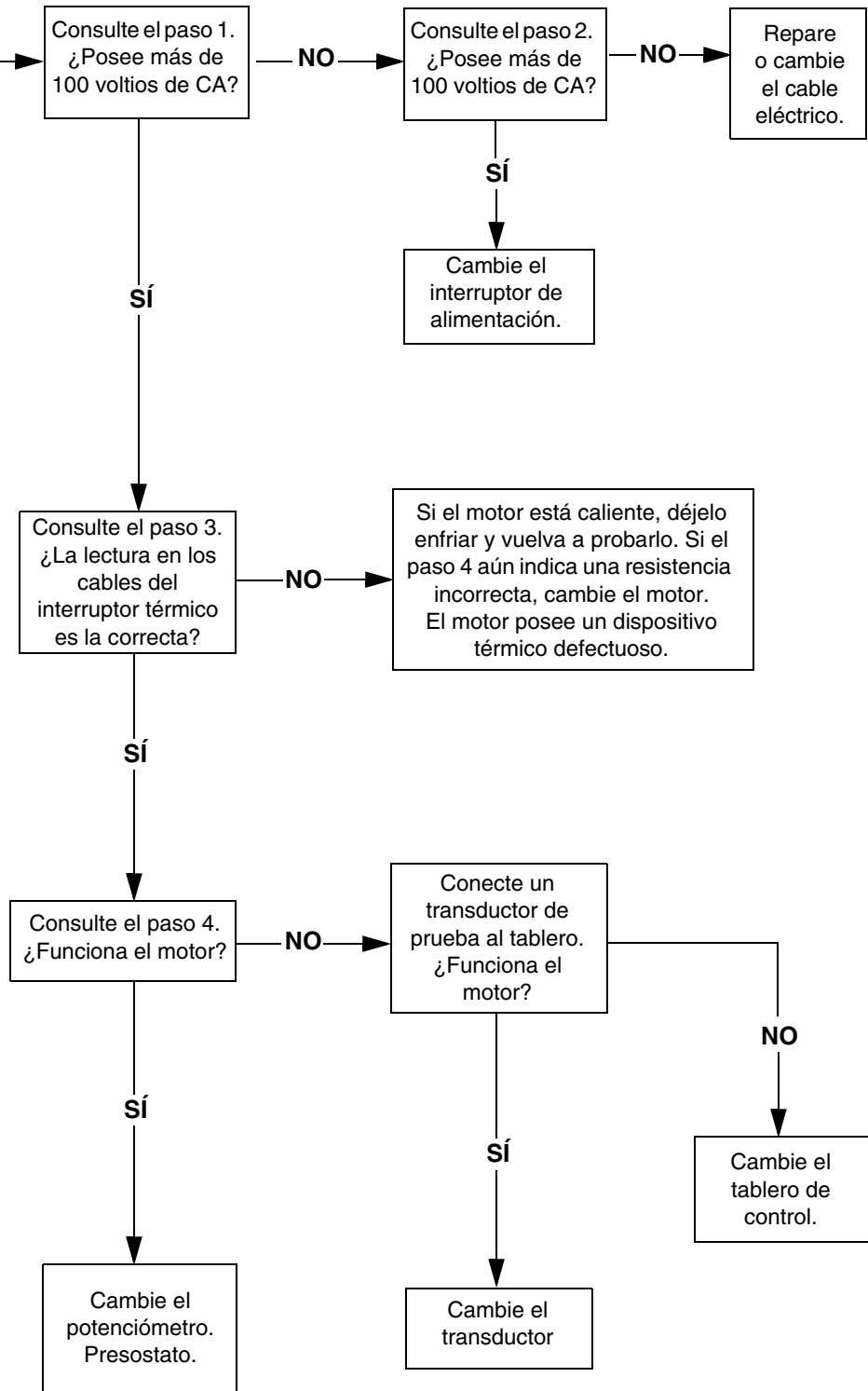
Procedimiento de solución de problemas



El motor no funciona

(Consulte en la página siguiente los pasos a seguir)

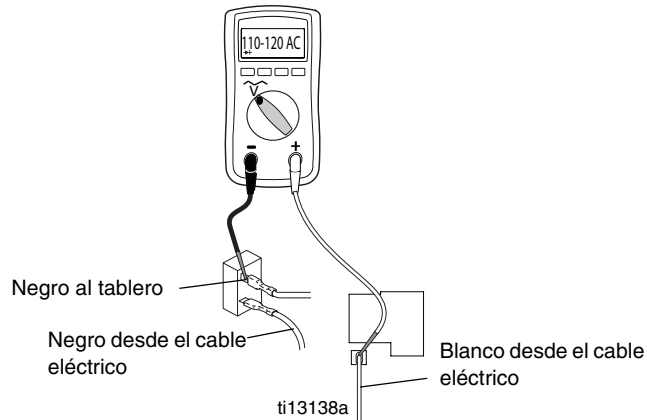
Quite la cubierta de la caja de control. Encienda el pulverizador. Observe la luz verde en el tablero de control.	
Sin luz	
Una vez	Funcionamiento normal
Encendido continuo	El tablero de control ordena al motor que funcione
Parpadeo	Consulte la sección de códigos de error para la solución de otros problemas



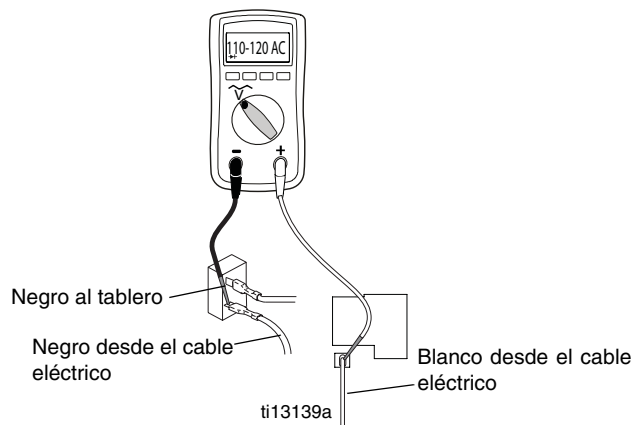
Tablero de control (con bobina de filtro e interruptor de falla a tierra)

Siga los siguientes pasos:

1. Enchufe el cable y encienda el pulverizador. Conecte los cables al tablero de control y al interruptor de alimentación. Ajuste el medidor a voltios de CA.



2. Enchufe el cable y encienda el pulverizador. Conecte los cables al tablero de control y al interruptor de alimentación. Ajuste el medidor a voltios de CA.



3. Inspeccione el interruptor térmico del motor. Desenchufe los cables térmicos (consulte la siguiente tabla con los valores de lectura correctos).

NOTA: El motor debe enfriarse.

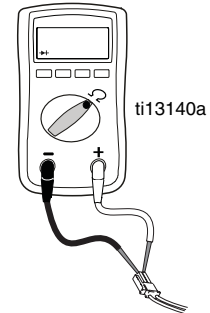
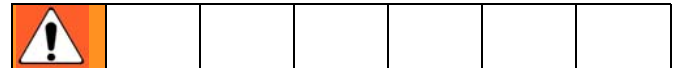
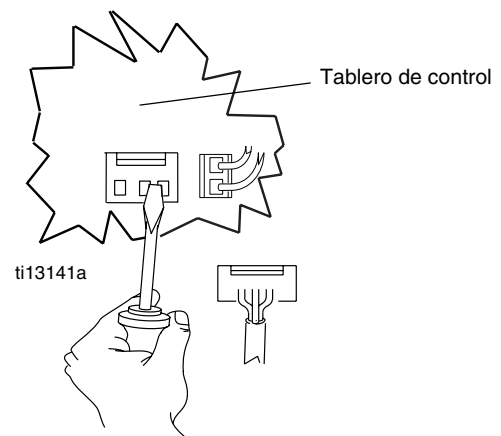


Tabla de resistencia:	
Ironman 300E	8,2k ohms
695	0 ohms
795	2k ohms
1095	3,9k ohms
1595	6,2k ohms



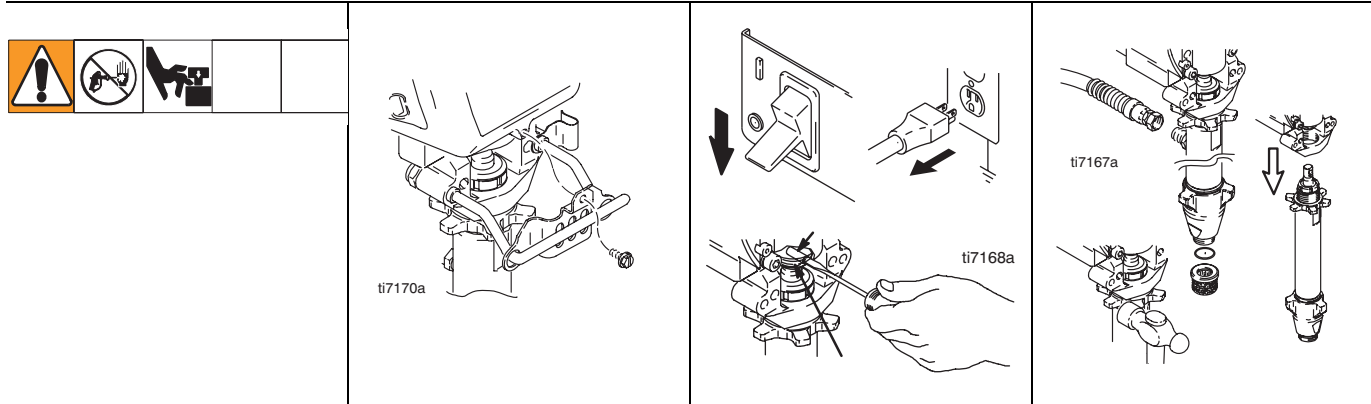
4. Enchufe el cable y encienda el pulverizador. Desconecte el potenciómetro y genere cuidadosamente un corto entre los terminales del potenciómetro.



Consulte el **Diagrama de cableado**, página 87 para obtener más información.

Repair / Réparation / Reparación

Displacement Pump Replacement / Remplacement du bas de pompe / Sustitución de la base de bomba



Pump Removal


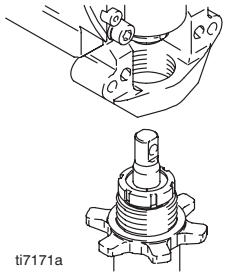
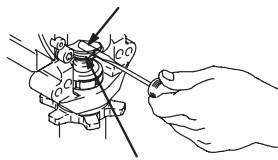
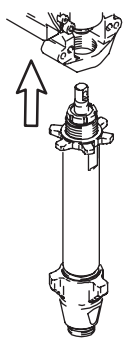
<p>1 Flush pump (91). Do Pressure Relief, page 22.</p>	<p>2 Remove screw and slide pump rod shield forward.</p>	<p>3 Cycle pump in JOG mode until pump pin (44) is in position to be removed. Turn power switch OFF and unplug power cord. Push up retaining ring (43) and push pump pin out.</p>	<p>4 Remove strainer (48), hose (94) and any washers and o-rings. Loosen pump jam nut (56). Unscrew pump.</p>
---	--	---	---

Démontage de la pompe

<p>1 Rincer la pompe (91). Suivre les instructions de Décompression, page 22.</p>	<p>2 Retirer la vis et glisser le couvre-tige vers l'avant.</p>	<p>3 Faire fonctionner la pompe en JOG jusqu'à ce que la broche (44) soit en position de démontage. Positionner le commutateur sur OFF et débrancher le cordon. Pousser le circlip (43) vers le haut et pousser sur la broche pour la faire sortir.</p>	<p>4 Enlever la crépine (48), le flexible (94) ainsi que toutes les rondelles et les joints toriques. Desserrer le contre-écrou (56). Dévisser la pompe.</p>
--	---	---	--

Desmontaje de la bomba

<p>1 Lave la bomba (91). Lleve a cabo la Descompresión de la página 22.</p>	<p>2 Retire el tornillo y deslice hacia adelante la placa de protección del eje de la bomba.</p>	<p>3 Haga funcionar la bomba en modo JOG hasta que el pasador de la bomba (44) esté en posición de ser desmontado. Apague el interruptor de potencia y desenchufe el cable. Empuje hacia arriba el anillo de retención (43) y saque el pasador de la bomba.</p>	<p>4 Retire el filtro de aspiración (48), la manguera (94) y cualquier arandela o junta tórica. Afloje la contratuercas de la bomba (56). Desenrosque la bomba.</p>
--	--	---	---

			
---	---	--	---

Pump Installation

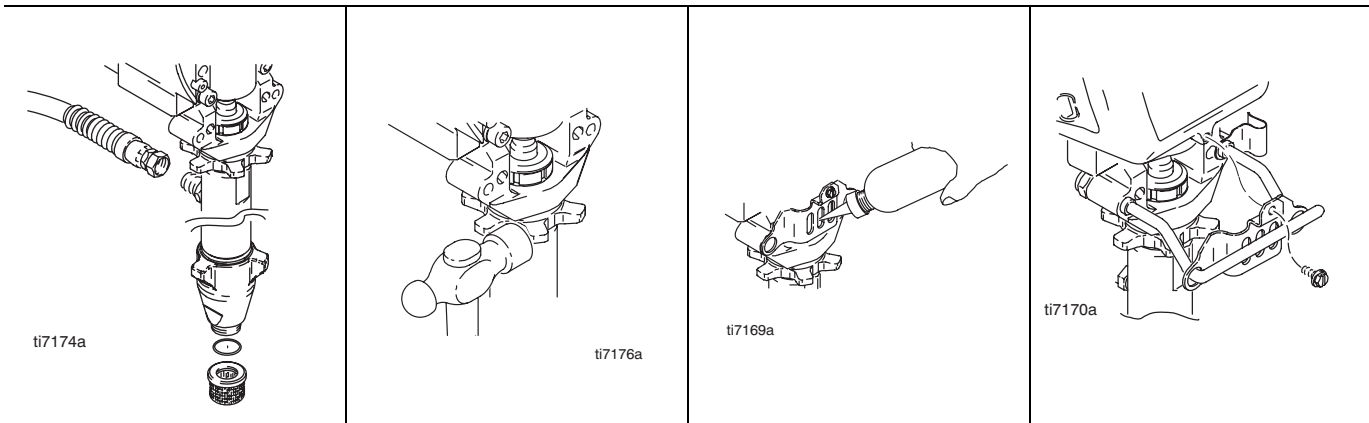
<p>Warning: If pump pin works loose, parts could break off due to force of pumping action. Parts could project through the air and result in serious injury or property damage.</p> <p>Caution: If pump locknut loosens during operation, drive housing threads will be damaged.</p>	<p>1 Extend pump piston rod fully. Apply grease to top of pump rod at (A) or inside connecting rod.</p>	<p>2 Install pump pin (44). Verify retainer spring (43) is in groove of pump pin. Push pump up until pump threads engage.</p>	<p>3 Screw in pump until threads are flush with drive housing opening. Align pump outlet to back.</p>
--	---	---	---

Montage de la pompe

<p>Remarque : si la broche de la pompe n'est pas assez serrée lors du fonctionnement, certaines pièces pourraient se rompre sous l'effet du pompage. Elles pourraient être projetées dans l'air et causer des dommages corporels et matériels graves.</p> <p>Attention : Si l'écrou de fixation de la pompe se desserre en marche, les filetages du carter d'entraînement s'en trouveront endommagés.</p>	<p>1 Déployer complètement la tige de piston de la pompe. Enduire le haut de la tige de graisse en (A) ou l'intérieur de la tige de connexion.</p>	<p>2 Remettre la broche (44). Vérifier si le ressort de maintien (43) se trouve dans la gorge de la broche. Pousser la pompe vers le haut jusqu'à ce que le filetage de la pompe accroche.</p>	<p>3 Visser la pompe jusqu'à ce que le filetage soit de niveau avec l'ouverture du carter d'entraînement. Aligner la sortie de la pompe sur l'arrière.</p>
---	--	--	--

Instalación de la bomba

<p>Advertencia: Si el pasador de la bomba se afloja, ciertas piezas podrían romperse debido a la fuerza de la acción de bombeo. Estas piezas pueden salir disparadas y causar serios daños personales o daños materiales.</p> <p>Precaución: Si se afloja la tuerca de retención durante el funcionamiento, se dañarán las roscas del alojamiento del impulsor.</p>	<p>1 Extienda completamente el eje del pistón. Engrase la parte superior del eje de la bomba en el punto (A) o dentro de la biela.</p>	<p>2 Instale el pasador de la bomba (44). Compruebe que el muelle de retención (43) está en la ranura del pasador de la bomba. Empuje la bomba hacia arriba hasta que engranes las roscas.</p>	<p>3 Enrosque la bomba hasta que la rosca quede al nivel de la abertura del alojamiento del impulsor. Alinee la salida de la bomba con la parte posterior.</p>
---	--	--	--



Pump Installation

<p>4 Install washers, o-rings strainer (76) and hose (94).</p>	<p>5 Screw jam nut (12) up onto pump until nut stops. Tighten jam nut by hand, then tap 1/8 to 1/4 turn with a 20 oz (maximum) hammer to approximately 75 +/- 5 ft-lb (102 Nm).</p>	<p>6 Fill packing nut with Graco TSL until fluid flows onto top of seal.</p>	<p>7 Install pump rod shield with screw; tighten screw.</p>
--	---	--	---

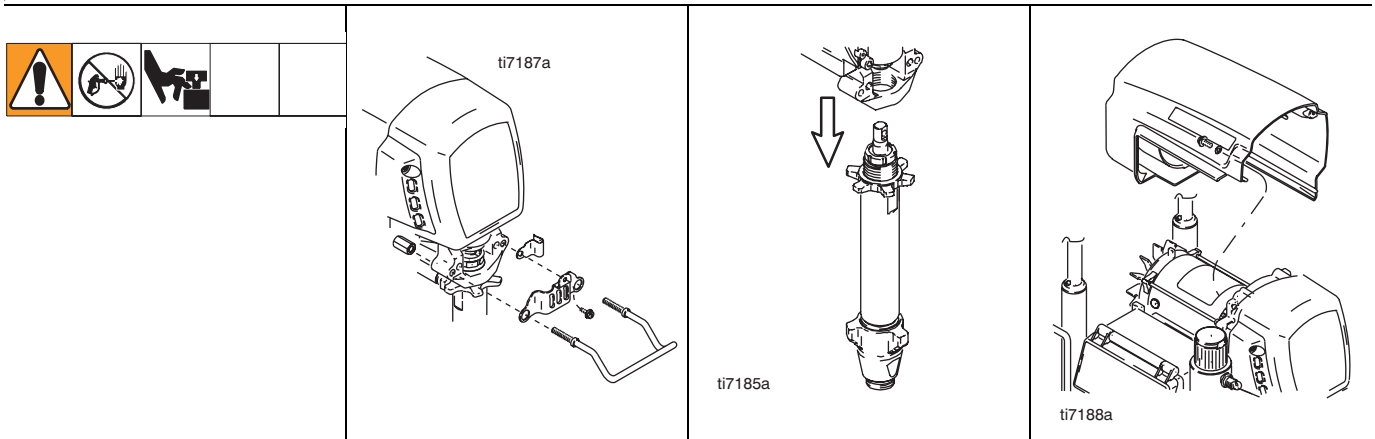
Montage de la pompe

<p>4 Replacer les rondelles, les joints toriques de la crépine tamis (76) et le flexible (94).</p>	<p>5 Visser le contre-écrou (12) sur la pompe jusqu'en butée. Serrer le contre-écrou à la main, puis tourner de 1/8 à 1/4 de tour en tapant avec un marteau de 500 g (20 oz) (maximum) et serrer à un couple d'env. 102 Nm (75 +/- 5 ft-lb).</p>	<p>6 Remplir l'écrou de presse-étoupe de liquide TSL Graco jusqu'à ce que le liquide déborde par dessus le joint.</p>	<p>7 Placer le couvre-tige avec la vis ; serrer la vis.</p>
--	--	---	---

Instalación de la bomba

<p>4 Instale las arandelas, el filtro de aspiración de las juntas tóricas (76) y la manguera (94).</p>	<p>5 Enrosque a fondo la contratuerca (12) en la bomba. Apriete a mano la contratuerca, y después golpee ligeramente con un martillo de 20 onzas (máximo) para girarla 1/8 a 1/4 de vuelta, a un par aproximado de 75 +/- 5 ft-lb (102 Nm).</p>	<p>6 Llene la tuerca prensa-estopas con líquido TSL de Graco, hasta que el líquido rebose por la parte superior de la junta.</p>	<p>7 Instale la placa de protección del eje de la bomba con el tornillo; apriete el tornillo.</p>
--	---	--	---

Drive and Bearing Housing Replacement / Remplacement du carter d'entraînement et du corps de palier / Reemplazo del alojamiento del impulsor y del cojinete



Drive and Bearing Housing Removal

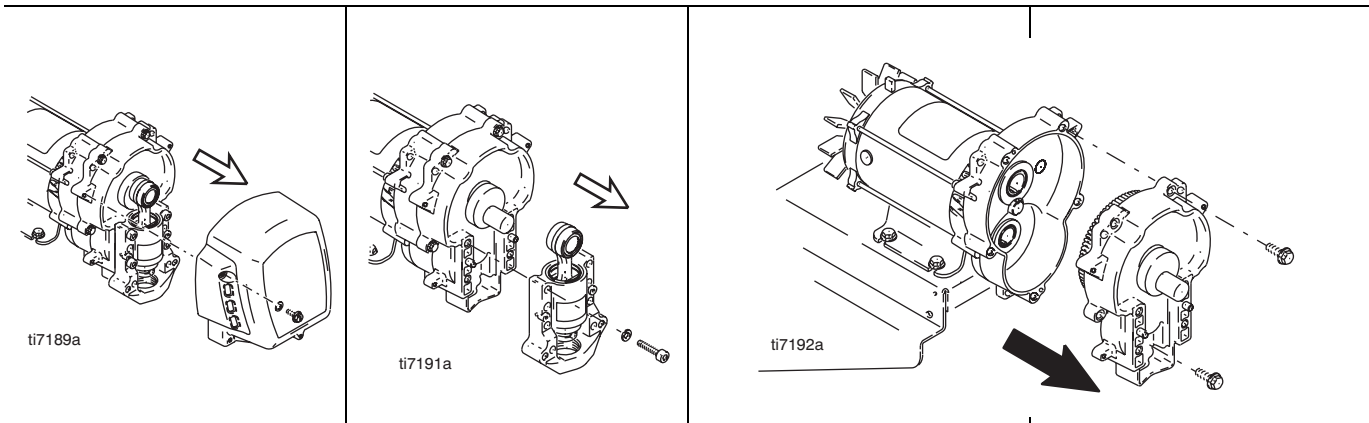
<p>Warning: Relieve pressure, page 22. Caution: Do not drop gear cluster (89) when removing drive housing (90). Gear cluster may stay engaged in motor front end bell or drive housing.</p>	<p>1 Remove screw (31), two nuts (24), pail hanger (55) and pump rod cover (108).</p>	<p>2 Remove pump; Displacement Pump Replacement, page 58.</p>	<p>3 Remove two screws (158) and shroud (58).</p>
---	---	--	---

Dépose du carter d'entraînement et du corps de palier

<p>Mise en garde : relâcher la pression, page 22. Attention : lors du démontage du carter d'entraînement (90), ne pas laisser tomber le train d'engrenages (89) qui peut rester engagé dans la cloche de l'extrémité avant du moteur ou dans le carter d'entraînement.</p>	<p>1 Enlever la vis (31), les deux écrous (24), le porte-seau (55) et le couvre-tige (108).</p>	<p>2 Démontez la pompe ; Remplacement du bas de pompe, page 58.</p>	<p>3 Enlever les deux vis (158) et le capot (58).</p>
--	---	--	---

Desmontaje del alojamiento del impulsor y del cojinete

<p>Advertencia: Libere la presión, página 22. Precaución: Tenga cuidado de que no se caiga la rueda dentada (89) cuando desmonte el alojamiento del impulsor (90). La rueda dentada puede quedar enganchada en la manivela del motor o en el alojamiento del impulsor.</p>	<p>1 Retire el tornillo (31), las dos tuercas (24), el colgador del cubo (55) y la tapa del eje de la bomba (108).</p>	<p>2 Retire la bomba; vea Sustitución de la base de bomba, en la página 58.</p>	<p>3 Retire los dos tornillos (158) y la pantalla (58).</p>
--	--	--	---



Drive and Bearing Housing Removal

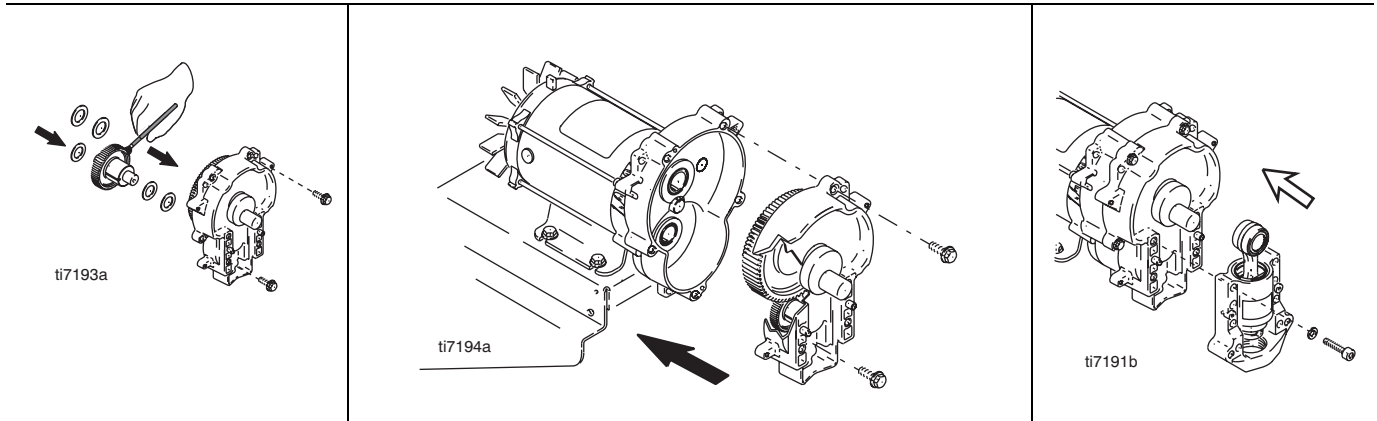
<p>4 Remove four screws (158) and front cover (51).</p>	<p>5 Remove four screws (14) and washers (12) to remove bearing housing (83) and connecting rod (85)</p>	<p>6 Remove five screws (6) and pull drive housing (90) off motor (84).</p>
---	--	---

Dépose du carter d'entraînement et du corps de palier

<p>4 Enlever les quatre vis (158) et le capot avant (51).</p>	<p>5 Enlever les quatre vis (14) et rondelles (12) pour démonter le corps de palier (83) et la bielle (85).</p>	<p>6 Enlever les cinq vis (6) et extraire le carter d'entraînement (90) du moteur (84).</p>
---	---	---

Desmontaje del alojamiento del impulsor y del cojinete

<p>4 Retire los cuatro tornillos (158) y la tapa delantera (51).</p>	<p>5 Retire los cuatro tornillos (14) y las arandelas (12) para desmontar el alojamiento del cojinete (83) y la biela (85)</p>	<p>6 Retire los cinco tornillos (6) y saque el alojamiento del impulsor (90) del motor (84).</p>
--	--	--



Drive and Bearing Housing Installation

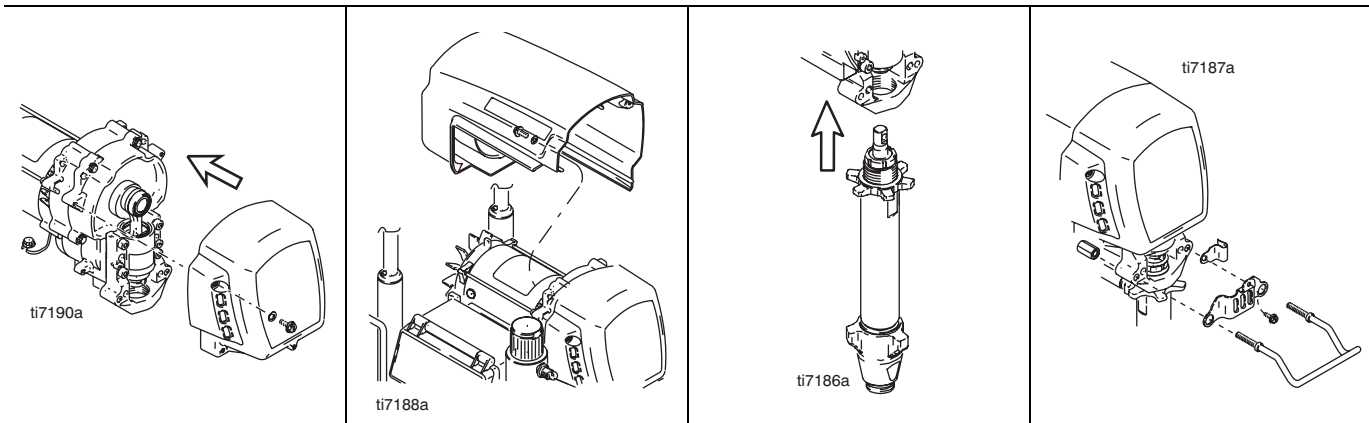
<p>Make sure gear (89) and thrust washers (28, 30, 90a, 36) are in place. Brush grease onto gear teeth.</p>	<p>1 Push drive housing (90) onto motor (84) and install with five screws (6). Torque to 190-210 in-lb (21-23 N·m).</p>	<p>2 Install bearing housing (83) with four screws (14) and washers (12). Torque to 25-30 ft-lb (34-40 N·m).</p>
---	---	--

Installation du carter d'entraînement et du corps de palier

<p>S'assurer que la roue dentée (89) et les rondelles de butée (28, 30, 90a, 36) sont en place. Graisser les dents de la roue dentée à la brosse.</p>	<p>1 Emboîter le carter d'entraînement (90) sur le moteur (84) et le fixer à l'aide de cinq vis (6). Serrer à 21–23 N·m (190–210 in-lb).</p>	<p>2 Monter le corps de palier (83) à l'aide des quatre vis (14) et rondelles (12). Serrer à 34–40 N·m (25–30 ft-lb).</p>
---	--	---

Instalación del alojamiento del impulsor y del cojinete

<p>Asegúrese de que el engranaje (89) y las arandelas de empuje (28, 30, 90a, 36) estén colocadas. Utilice un cepillo para aplicar grasa a los dientes del engranaje.</p>	<p>1 Empuje el alojamiento del impulsor (90) en el motor (84) e instale con los cinco tornillos (6). Apriete a un par de 190–210 in-lb (21–23 N·m).</p>	<p>2 Instale el alojamiento del cojinete (83) con los cuatro tornillos (14) y las arandelas (12). Apriete a un par de 25–30 ft-lb (34–40 N·m).</p>
---	---	--



Drive and Bearing Housing Installation

<p>3 Install front cover (51) with four screws (31).</p>	<p>4 Install shroud (58) with two screws (158).</p>	<p>5 Install pump (91); Displacement Pump Replacement, page 58.</p>	<p>6 Install pump rod cover (108) and pail hanger (55) with screw (31) and two nuts (24).</p>
--	---	--	---

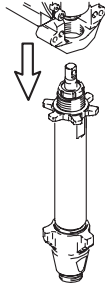
Installation du carter d'entraînement et du corps de palier

<p>3 Fixer le couvercle avant (51) avec quatre vis (31).</p>	<p>4 Fixer le capotage (58) à l'aide des deux vis (158).</p>	<p>5 Monter la pompe (91); Changement de bas de pompe, page 58.</p>	<p>6 Fixer le couvre-tige (108) et le porte-seau (55) avec une vis (31) et deux écrous (24).</p>
--	--	--	--

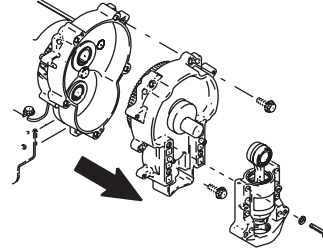
Instalación del alojamiento del impulsor y del cojinete

<p>3 Instale la tapa delantera (51) con los cuatro tornillos (31).</p>	<p>4 Instale la pantalla (58) con los dos tornillos (158).</p>	<p>5 Instale la bomba (91); vea Sustitución de la base de bomba, en la página 58.</p>	<p>6 Instale la tapa del eje de la bomba (108) y el colgador del cubo (55) con el tornillo (31) y las dos tuercas (24).</p>
--	--	--	---

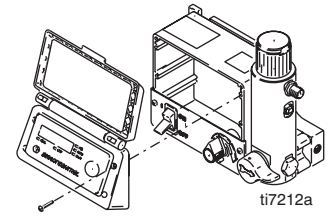
Motor Replacement / Remplacement du moteur / Reemplazo del motor



ti7185a



ti7210a



ti7212a

Motor Removal (Series A)

Warning: Relieve pressure; page 22. Wait 5 minutes before servicing.

1 Remove pump (91);
Displacement Pump Replacement, page 58.
Caution: Do not drop gear cluster (89) when removing drive housing (90). Gear cluster may stick to motor or drive housing.

2 Remove drive housing (90) and bearing housing (83);
Drive and Bearing Housing Replacement, page 61.

3 Remove four screws (38) and control cover (169).

Dépose du moteur (Série A)

Mise en garde : relâcher la pression ; page 22. Attendez 5 minutes avant l'entretien.

1 Démontez la pompe (91);
Remplacement du bas de pompe, page 58.
Attention : lors du démontage du carter d'entraînement (90), ne pas laisser tomber le train d'engrenages (89) qui peut rester coincé dans le carter du moteur ou d'entraînement.

2 Déposer le carter d'entraînement (90) et le corps de palier (83) ;
Remplacement du carter d'entraînement et du corps de palier, page 61.

3 Enlever les quatre vis (38) et le capot de régulation de pression (169).

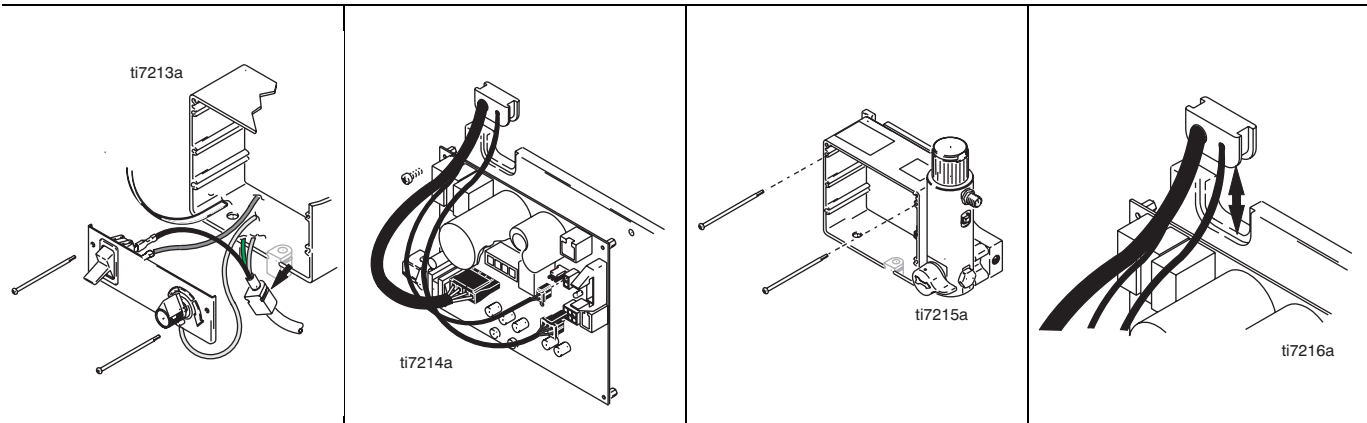
Desmontaje del motor (Serie A)

Advertencia: Libere la presión; página 22. Espere 5 minutos antes de comenzar el servicio.

1 Retire la bomba (91); vea **Sustitución de la base de bomba**, en la página 58.
Precaución: Tenga cuidado de que no se caiga la rueda dentada (89) cuando desmonte el alojamiento del impulsor (90). La rueda dentada puede quedar enganchada en el motor o en el alojamiento del impulsor.

2 Retire el alojamiento del impulsor (90) y el alojamiento del cojinete (83);
Reemplazo del alojamiento del impulsor y del cojinete, página 61.

3 Retire los cuatro tornillos (38) y la tapa del dispositivo de control (169).



Motor Removal (Series A)

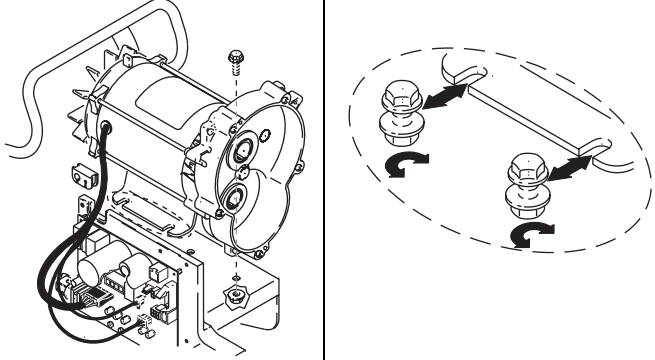
4 Remove bottom two screws (39) and allow control panel (68) to hang down freely.	5 Disconnect all three motor connectors from motor control board (95).	6 Remove top two screws (39) and control housing (61).	7 Remove strain relief (29) from motor wires and power bar plate (69).
---	--	--	--

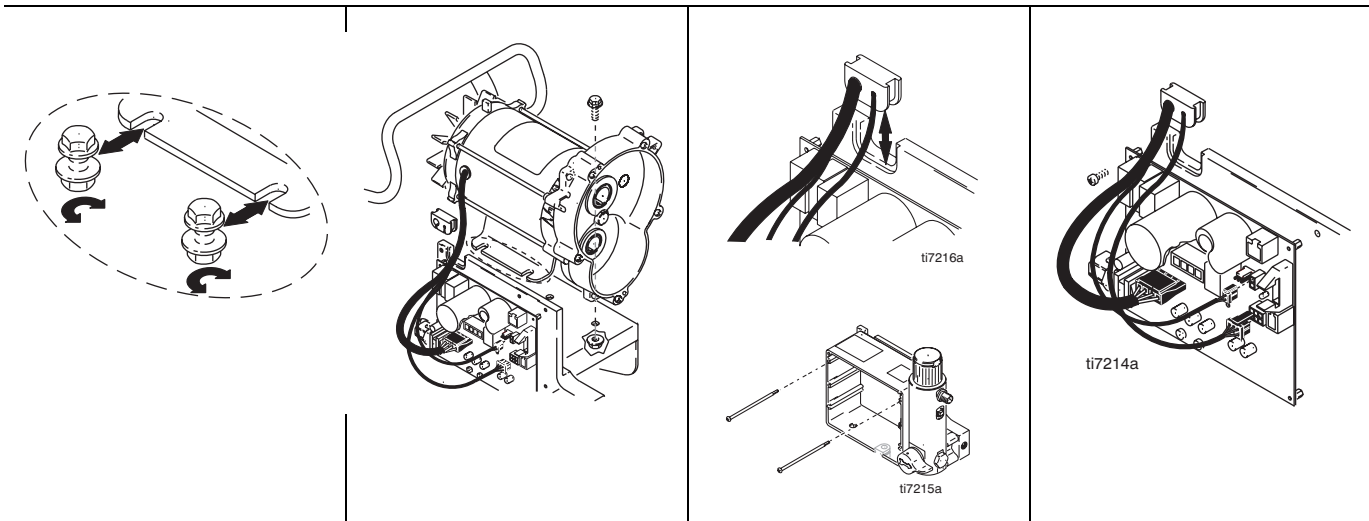
Dépose du moteur (Série A)

4 Enlever les deux vis du bas (39) et laisser le panneau de commande (68) pendre.	5 Débrancher les trois connecteurs moteur de la carte de commande (95).	6 Enlever les deux vis (39) et le boîtier de commande (61).	7 Enlever les fils moteur du détendeur (29) et sortir celui-ci de la plaque multiprise (69).
---	---	---	--

Desmontaje del motor (Serie A)

4 Retire los dos tornillos inferiores (39) y deje que el panel de control (68) cuelgue libremente.	5 Desconecte los tres conectores del motor de la tarjeta de circuito de control del motor (95).	6 Saque los dos tornillos superiores (39) y el alojamiento del dispositivo de control (61).	7 Retire el dispositivo de alivio de tensión (29) de los cables del motor y de la placa de la barra (69).
--	---	---	---

			
Motor Removal (Series A)			
<p>8 Remove two screws (37) and nuts (19) on side opposite control.</p>	<p>9 Loosen two nuts (19) on side near control and remove motor (84) from cart frame (62).</p>		
Dépose du moteur (Série A)			
<p>8 Enlever les deux vis (37) et écrous (19) du côté opposé à la commande.</p>	<p>9 Desserrer les deux écrous (19) du côté commande et désolidariser le moteur (84) du bâti du chariot (62).</p>		
Desmontaje del motor (Serie A)			
<p>8 Retire los dos tornillos (37) y las tuercas (19) del lado opuesto al dispositivo de control.</p>	<p>9 Afloje las dos tuercas (19) en el lado cercano al dispositivo de control y retire el motor (84) del bastidor del carro (62).</p>		



Motor Installation (Series A)

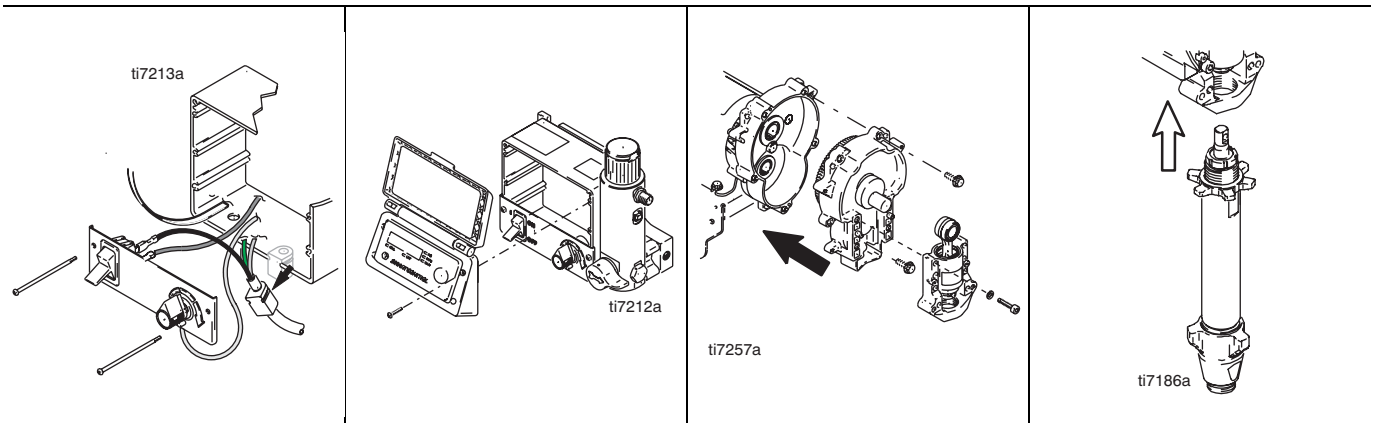
<p>1 Slide new motor (84) under two screws (37) in cart frame (62) near control.</p>	<p>2 Install two screws (37) and nuts (19) on motor side opposite control. Tighten all four screws (37) and nuts (19). Torque nuts to 115-135 in-lb (13-15 N.m).</p>	<p>3 Install strain relief (29) onto motor wires and into power bar plate (69). 4 Install control housing (61) with top two screws (39).</p>	<p>5 Connect all three motor connectors to motor control board (95).</p>
--	--	--	--

Installation du moteur (Série A)

<p>1 Monter un nouveau moteur (84) sur le bâti chariot (62) côté commande et le fixer avec les deux vis (37).</p>	<p>2 Mettre les deux vis (37) et les écrous (19) du côté opposé à la commande. Serrer les quatre vis (37) et écrous (19). Serrer les écrous au couple de 13 – 15 N.m (115 – 135 in-lb).</p>	<p>3 Monter le détendeur (29) sur les fils moteur et sur la plaque multiprise (69). 4 Fixer le boîtier de commande (61) avec deux vis (39).</p>	<p>5 Brancher les trois connecteurs moteur sur la carte de commande moteur (95).</p>
---	---	---	--

Instalación del motor (Serie A)

<p>1 Deslice el nuevo motor (84) debajo de los dos tornillos (37) en el bastidor del carro (62) cerca del dispositivo de control.</p>	<p>2 Instale los dos tornillos (37) y las tuercas (19) en el dispositivo de control del lado opuesto al motor. Apriete los cuatro tornillos (37) y las tuercas (19). Apriete las tuercas a un par de 115-135 in-lb (13-15 N.m).</p>	<p>3 Instale el dispositivo de alivio de tensión (29) en los cables del motor y en la placa de la barra (69). 4 Instale el alojamiento del dispositivo de control (61) con los dos tornillos superiores (39).</p>	<p>5 Conecte los tres conectores del motor en la tarjeta de circuito del moto (95).</p>
---	---	---	---



Motor Installation (Series A)

<p>6 Install control panel (68) with two screws (39).</p>	<p>7 Install control cover (169) with four screws (38).</p>	<p>8 Install drive housing(90) and bearing housing (83); Drive and Bearing Housing Replacement, page 58.</p>	<p>9 Install pump (91); Displacement Pump Replacement, page 58.</p>
---	---	---	--

Installation du moteur (Série A)

<p>6 Fixer le panneau de commande (68) à l'aide des deux vis (39).</p>	<p>7 Fixer le capot du boîtier de commande (169) à l'aide de quatre vis (38).</p>	<p>8 Monter le carter d'entraînement (90) et le corps de palier (83) ; Remplacement du carter d'entraînement et du corps de palier, page 58.</p>	<p>9 Monter la pompe (91); Remplacement du bas de pompe, page 58.</p>
--	---	---	--

Instalación del motor (Serie A)

<p>6 Instale el panel de control (68) con los dos tornillos (39).</p>	<p>7 Instale la cubierta del control de presión (169) con los cuatro tornillos (38).</p>	<p>8 Instale el alojamiento impulsor(90) y el alojamiento del cojinete (83); Reemplazo del alojamiento del impulsor y del cojinete, página 58.</p>	<p>9 Instale la bomba (91); vea Sustitución de la base de bomba, en la página 58.</p>
---	--	---	--

NOTICE

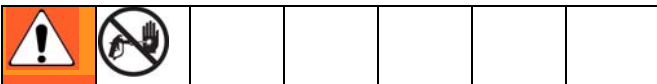
Do not drop gear cluster (89) when removing drive housing (90). Gear cluster may stay engaged in motor front end bell or drive housing.

AVIS

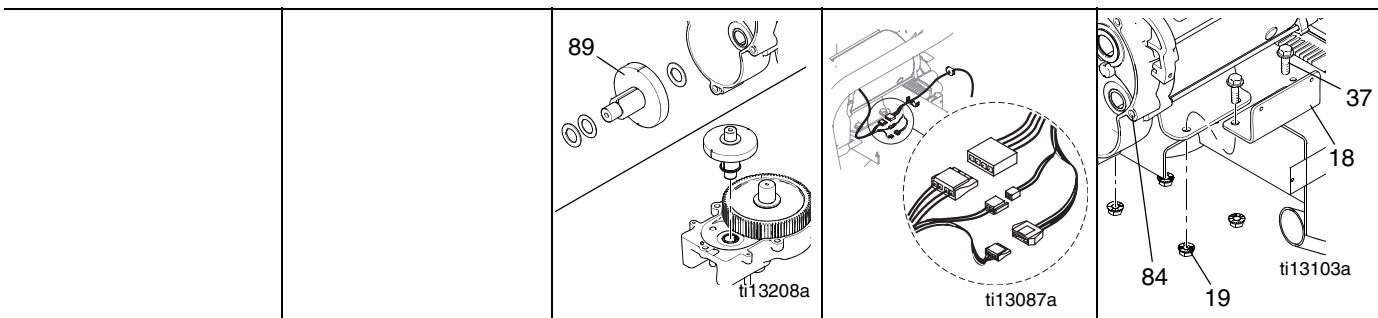
Ne pas laisser tomber le train d'engrenages (89) durant le retrait du carter (90). Le train d'engrenages peut demeurer accroché dans le pavillon avant du moteur ou dans le carter.

AVISO

No deje caer el conjunto de engranajes (89) cuando quite el alojamiento de la transmisión (90). El conjunto de engranajes puede quedar engranado en la campana del extremo delantero del motor o en el alojamiento de la transmisión.



Relieve Pressure, page 22. / Décharger la pression, voir page 22. / Alivie la presión, página 22.



Motor Removal (Series B)

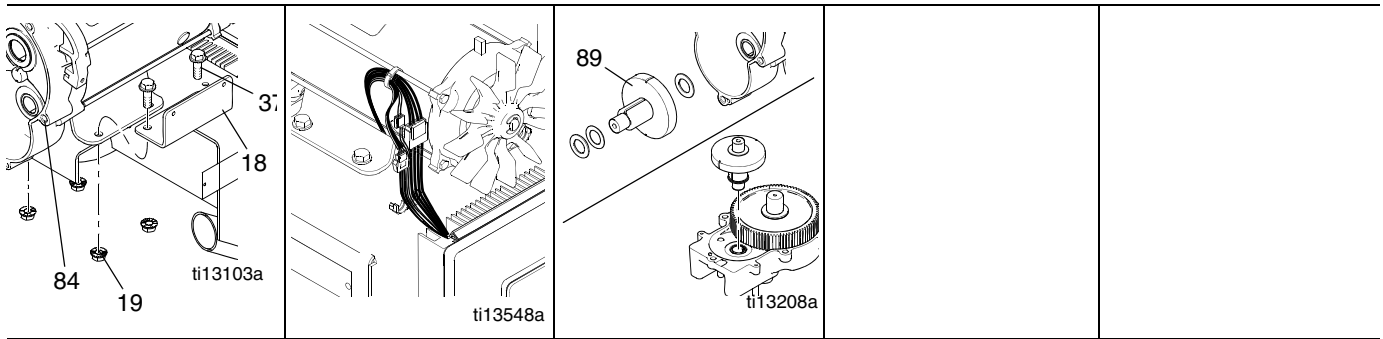
1. Remove front and rear shroud. Remove rear shroud mounting bracket (49).	2. Remove drive housing, page 61.	3. Remove gear cluster (89) and place in drive housing.	4. Remove tie strap, disconnect all wiring connections and remove wiring harnesses.	5. Remove four nuts (19) underneath sprayer. Remove two angled brackets (18) and remove motor (84).
--	-----------------------------------	---	---	---

Dépose du moteur (Série B)

1. Enlever les carénages avant et arrière. Retirer le support du carénage arrière (49).	2. Retirer le carter, voir page 61.	3. Retirer le train d'engrenages (89) et le placer dans le carter.	4. Retirer la sangle, débrancher tous les fils et retirer les faisceaux de câbles.	5. Enlever les quatre écrous (19) du dessous du pulvérisateur. Enlever les deux cornières (18) et retirer le moteur (84)
---	-------------------------------------	--	--	--

Desmontaje del motor (Serie B)

1. Quite los recubrimientos delantero y trasero. Retire el soporte de montaje del recubrimiento trasero (49).	2. Retire el alojamiento de la transmisión (página 61).	3. Quite el conjunto de engranajes (89) y colóquelo en el alojamiento de la transmisión.	4. Retire el amarre, desconecte todas las conexiones de cableado y quite los mazos de cables.	5. Quite cuatro tuercas (19) debajo del pulverizador. Quite dos soportes en ángulo (18) y retire el motor (84).
---	---	--	---	---



Motor Installation (Series B)

<p>1. Replace motor (84), two angled brackets (18), and tighten four mounting bolts (37) and nuts (19) underneath sprayer.</p> <p>NOTE: Make sure motor is centered on frame mounting plate.</p>	<p>2. Reconnect all wiring connections and place wires back in harnesses. Route wiring through tie strap (116) and attach to motor shell screw.</p>	<p>3. Remove gear cluster (89) from drive housing and place in motor (84).</p>	<p>4. Replace bearing housing, page 61.</p>	<p>5. Replace rear shroud mounting bracket (49). Replace shroud.</p>
---	---	--	---	--

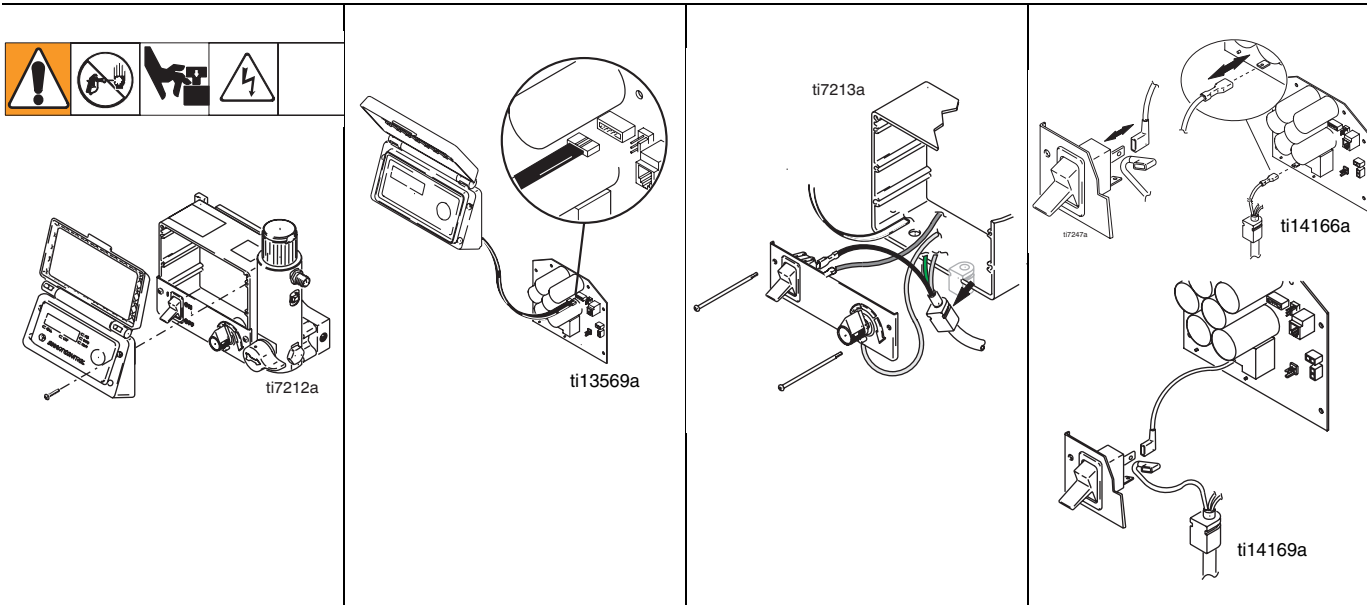
Installation du moteur (Série B)

<p>1. Remettre en place le moteur (84), les deux cornières (18) et serrer les quatre boulons de montage (37) et les écrous (19) au dessous du pulvérisateur.</p> <p>REMARQUE : Passer le câblage dans la sangle (116) et fixer la vis d' enveloppe du moteur.</p>	<p>2. Rebrancher tous les fils et les remettre dans les faisceaux de câbles.</p>	<p>3. Retirer le train d'engrenages (89) du carter et mettre en place le moteur (84).</p>	<p>4. Remettre en place le corps de paliers, voir page 61.</p>	<p>5. Remettre en place le support du carénage arrière (49). Remettre en place le carénage.</p>
--	--	---	--	---

Instalación del motor (Serie B)

<p>1. Vuelva a colocar el motor (84), los dos soportes en ángulo (18) y ajuste los cuatro pernos de montaje (37) y tuercas (19) debajo del pulverizador.</p> <p>NOTA: Pase el cableado por el amarre (116) y acóplelo al tornillo de la carcasa del motor.</p>	<p>2. Vuelva a conectar todas las conexiones del cableado y vuelva a colocar los cables en los mazos.</p>	<p>3. Quite el conjunto de engranajes (89) del alojamiento de la transmisión y colóquelo en el motor (84).</p>	<p>4. Vuelva a colocar el alojamiento del rodamiento (página 61).</p>	<p>5. Vuelva a colocar el soporte de montaje del recubrimiento trasero (49). Vuelva a colocar el recubrimiento.</p>
---	---	--	---	---

Pressure Control Replacement / Remplacement du système de contrôle de la pression / Cambio del control de presión



Pressure Control Removal

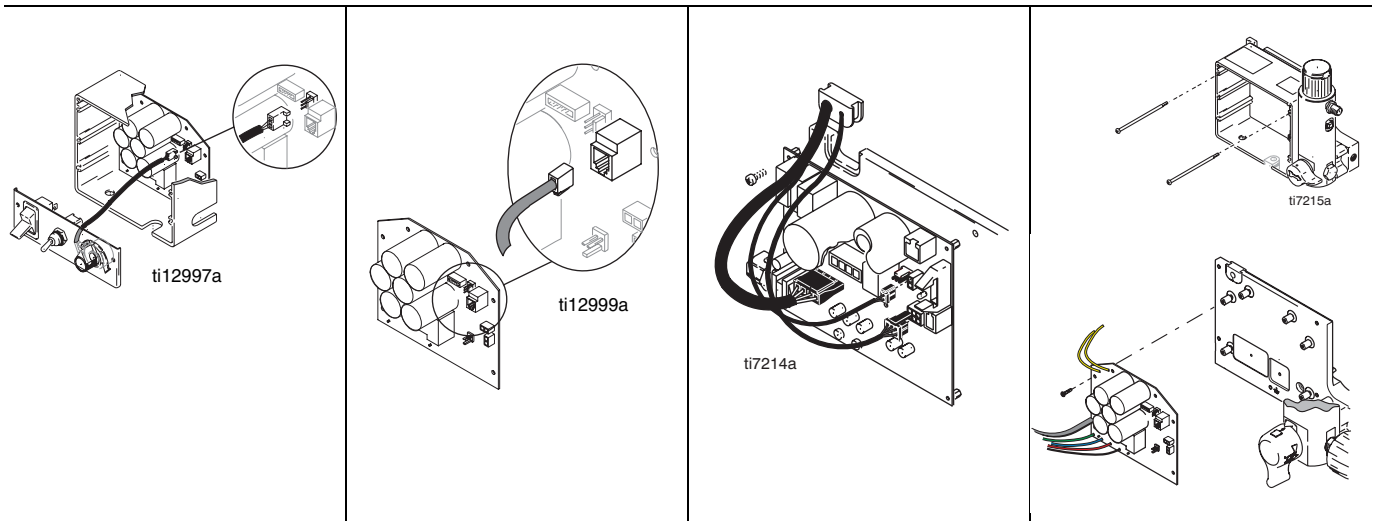
- | | | | | | | | |
|---|--|---|---|---|---|---|--|
| 1 | Remove four screws (38) and cover (169). | 2 | Disconnect display connector from motor control board (95). | 3 | Remove bottom two screws (39) and allow control panel (68) to hang down freely. | 4 | Disconnect control board power lead(s) (D) from ON/OFF switch (33) and motor control board (95). |
|---|--|---|---|---|---|---|--|

Dépose du système de contrôle de la pression

- | | | | | | | | |
|---|--|---|---|---|---|---|--|
| 1 | Enlever les quatre vis (38) et le capot (169). | 2 | Débrancher le connecteur d'affichage de la carte de commande moteur (95). | 3 | Enlever les deux vis du bas (39) et laisser le panneau de commande (68) pendre. | 4 | Débrancher le(s) fil(s) électriques de la carte de commande (D) du commutateur marche/arrêt (33) et de la carte de commande moteur (95). |
|---|--|---|---|---|---|---|--|

Desmontaje del dispositivo de control de presión

- | | | | | | | | |
|---|--|---|--|---|---|---|---|
| 1 | Saque los cuatro tornillos (38) y la tapa (169). | 2 | Desenchufe el conector de la pantalla de la tarjeta de control del motor (95). | 3 | Retire los dos tornillos inferiores (39) y deje que panel de control (68) cuelgue libremente. | 4 | Desconecte los hilos(s) eléctricos de la tarjeta de control (D) del interruptor de ENCENDIDO / APAGADO (33) y la tarjeta de control del motor (95). |
|---|--|---|--|---|---|---|---|



Pressure Control Removal

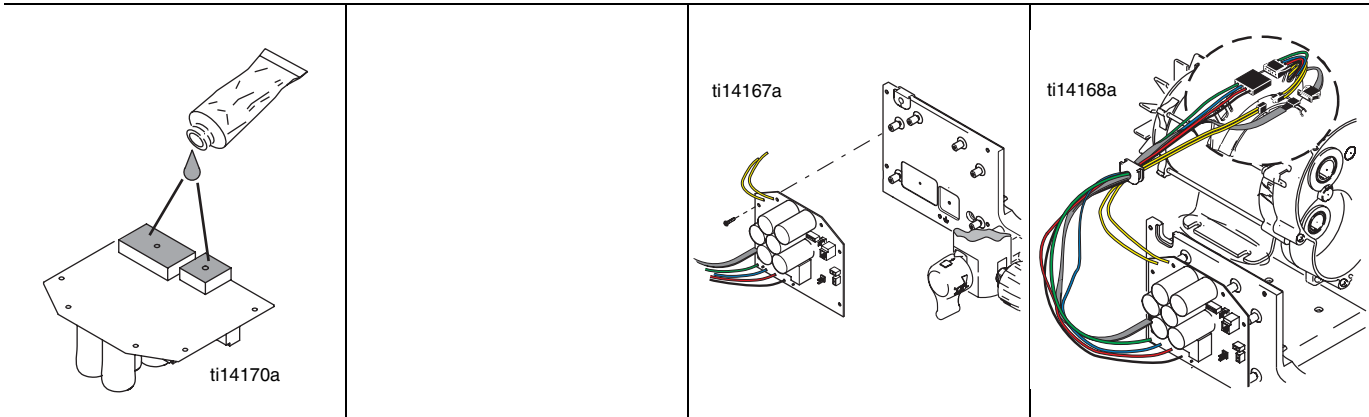
<p>5 Disconnect potentiometer connector from motor control board.</p>	<p>6 Disconnect transducer connector from motor control board.</p>	<p>7 Disconnect motor connectors from motor control board.</p>	<p>8 Remove top two screws (39) and control box (61). 9 Remove five screws (27), three screws (102) and motor control board.</p>
---	--	--	--

Dépose du système de contrôle de la pression

<p>5 Débrancher le connecteur du potentiomètre de la carte de commande moteur.</p>	<p>6 Débrancher le connecteur du capteur de la carte de commande moteur.</p>	<p>7 Débrancher les connecteurs de la carte de commande du moteur.</p>	<p>8 Retirer les deux vis du haut (39) et le boîtier de commande (61). 9 Enlever les cinq vis (27), les trois vis (102) et la carte de commande moteur.</p>
--	--	--	---

Desmontaje del dispositivo de control de presión

<p>5 Desenchufe el conector del potenciómetro de la tarjeta de control del motor.</p>	<p>6 Desenchufe el conector del transductor de la tarjeta de control del motor.</p>	<p>7 Desenchufe los conectores del motor de la tarjeta de circuito impreso de control del motor.</p>	<p>8 Retire los dos tornillos superiores (39) y la caja de control (61). 9 Retire los cinco tornillos (27), los tres tornillos (102) y la tarjeta de control del motor.</p>
---	---	--	---



Pressure Control Installation

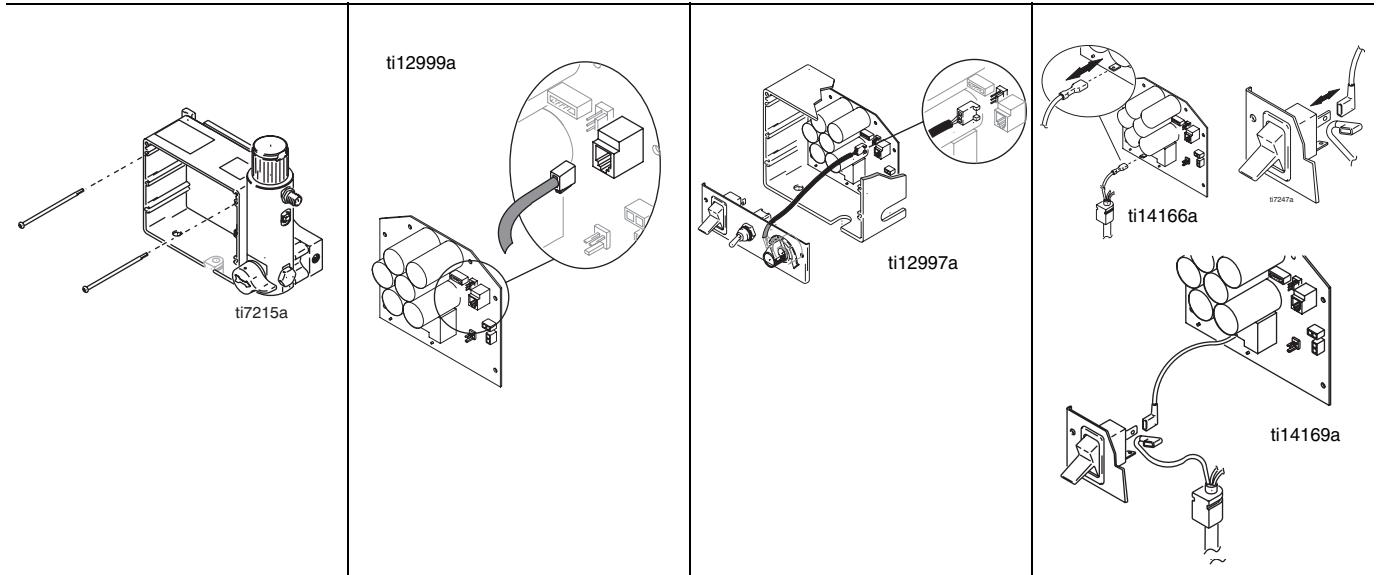
<p>1 Apply small amount of thermal compound 110009 (5) to shaded component areas on rear of motor control board (95).</p>	<p>Caution: To reduce risk of motor control board failure, do not overtighten screws (102) which can damage the electric components.</p>	<p>2 Install motor control board (95) with five screws (27). Torque to 9-11 in-lb (1.02 - 1.24 N·m). Install and torque three screws (102) to values in Fig 3.</p>	<p>3 Connect motor connectors to motor control board.</p>
---	---	--	---

Pose du système de contrôle de la pression

<p>1 Enduire les zones ombrées à l'arrière de la carte de commande moteur (95) d'un peu de pâte thermoconductrice 110009 (5).</p>	<p>Attention : pour réduire les risques de défaut sur la carte de commande moteur, ne pas trop serrer les vis (102) de peur d'endommager les composants électriques.</p>	<p>2 Fixer la carte de commande moteur (95) avec cinq vis (27). Serrer à 1,02 – 1,24 N·m (9–11 in-lb). Installer et serrer les trois vis (102) à la force indiquée sur la Fig. 3.</p>	<p>3 Brancher les trois connecteurs moteur sur la carte de commande moteur.</p>
---	---	---	---

Instalación del dispositivo de control de presión

<p>1 Aplique una pequeña cantidad de compuesto térmico 110009 (5) a las áreas de los componentes sombreados de la parte trasera de la tarjeta de control del motor (95).</p>	<p>Precaución: Para reducir el riesgo de que la tarjeta de control del motor falle, no apriete excesivamente los tornillos (102) ya que podría dañar los componentes eléctricos.</p>	<p>2 Instale la tarjeta de control del motor (95) con cinco tornillos (27). Apriete a un par de 9–11 in-lb (1,02 – 1,24 N·m). Instale y apriete los tres tornillos (102) a los valores indicados en la Fig 3.</p>	<p>3 Enchufe los conectores del motor a la tarjeta de circuito del motor.</p>
--	---	---	---



Pressure Control Installation

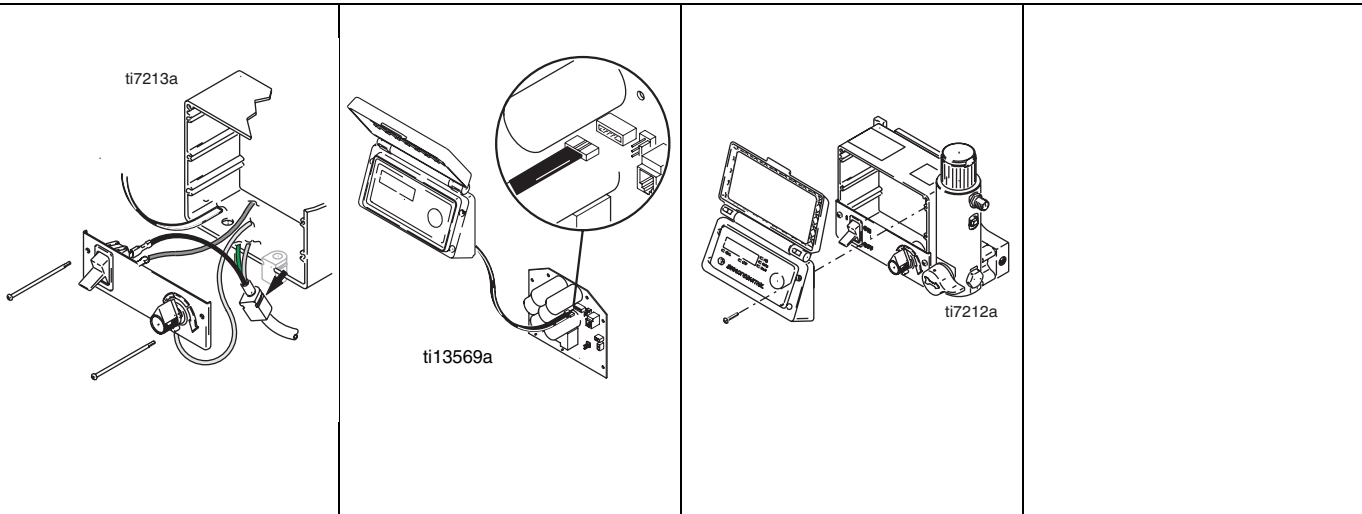
4	5	6	7
Install control box (61) with top two screws (39).	Connect transducer connector to motor control board.	Connect potentiometer connector to motor control board.	Connect motor control board power lead(s) to ON/OFF switch (33).

Pose du système de contrôle de la pression

4	5	6	7
Fixer le boîtier de commande (61) à l'aide des deux vis du haut (39).	Brancher le connecteur du capteur sur la carte de commande moteur.	Brancher le connecteur du potentiomètre sur la carte de commande moteur.	Brancher le ou les fils de la carte de commande moteur sur le commutateur MARCHÉ/ARRÊT (33).

Instalación del dispositivo de control de presión

4	5	6	7
Instale la caja de control (61) con los dos tornillos superiores (39).	Enchufe el conector del transductor a la tarjeta de control del motor.	Enchufe el conector del potenciómetro a la tarjeta de control del motor.	Conecte los hilos conductores de potencia de la tarjeta de control del motor al interruptor de ENCENDIDO/APAGADO (33).



Pressure Control Installation

8 Install control panel (68) with two screws (39).	9 Connect display connector to motor control board.	10 Install cover (96) with four screws (38).	
--	---	--	--

Pose du système de contrôle de la pression

8 Fixer le panneau de commande (68) à l'aide des deux vis (39).	9 Brancher le connecteur de l'afficheur sur la carte de commande moteur.	10 Fixer le capot (96) à l'aide des quatre vis (38).	
---	--	--	--

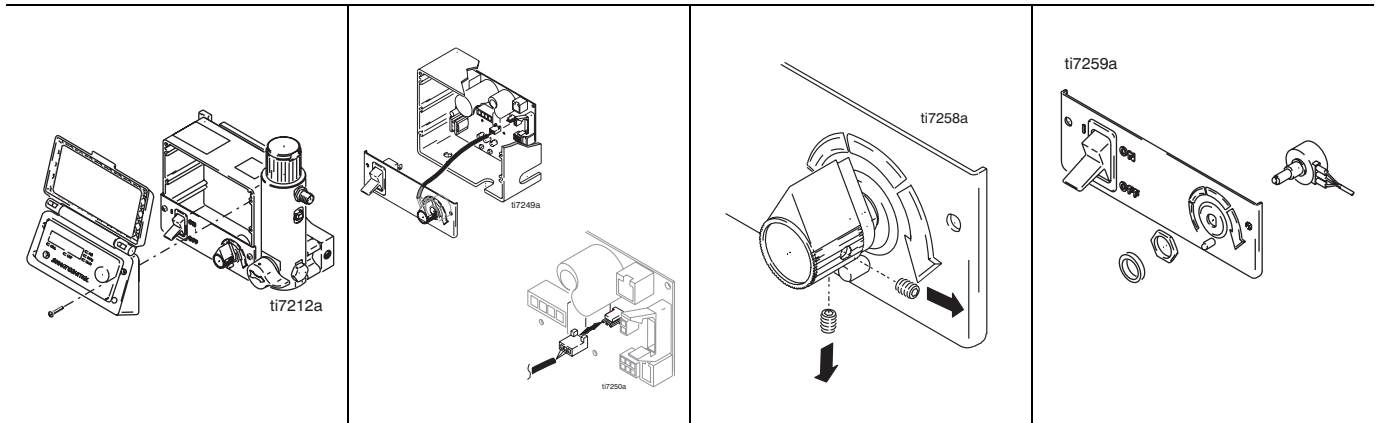
Instalación del dispositivo de control de presión

8 Instale el panel de control (68) con los dos tornillos (39).	9 Enchufe el conector de la pantalla de visualización a la tarjeta de circuito impreso de control del motor.	10 Instale la cubierta (96) con los cuatro tornillos (38).	
--	--	--	--

Pressure Adjust Potentiometer Replacement

Remplacement du potentiomètre de réglage de pression

Reemplazo del potenciómetro de ajuste de la presión



Pressure Adjust Potentiometer Removal

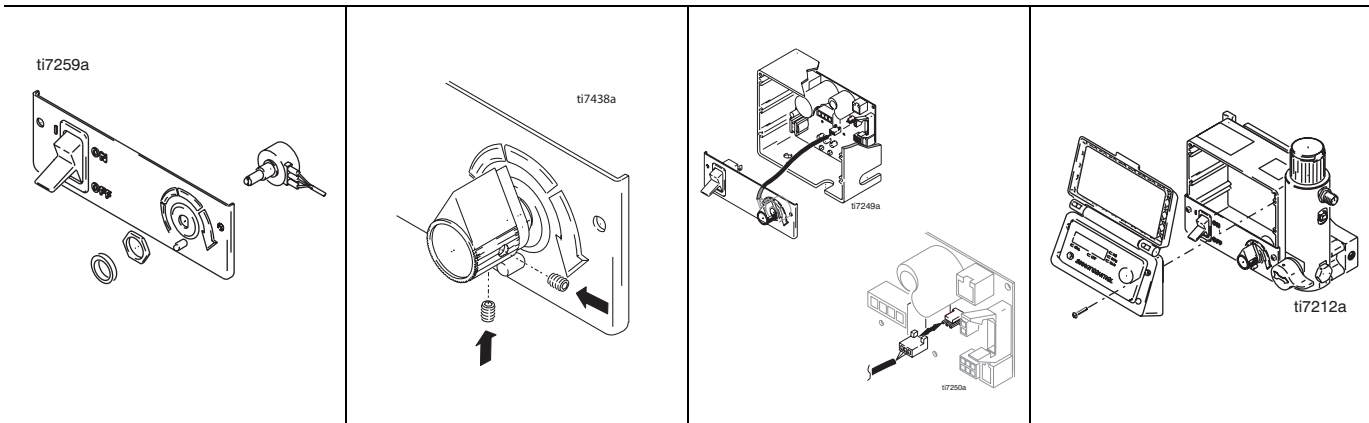
1 Remove four screws (38) and cover (96).	2 Disconnect potentiometer connector (C) from motor control board (95).	3 Remove pressure control knob (34) with a hex wrench.	4 Remove gasket (115), nut and potentiometer (82) from control panel (68).
---	---	--	--

Dépose du potentiomètre de réglage de pression

1 Enlever les quatre vis (38) et le capot (96).	2 Débrancher le connecteur du potentiomètre (C) sur la carte de commande moteur (95).	3 Démontez le bouton de régulation de pression (34) à l'aide d'une clé hexagonale.	4 Extraire le joint (115), l'écrou et le potentiomètre (82) du panneau de commande (68).
---	---	--	--

Desmontaje del potenciómetro de ajuste de la presión

1 Saque los cuatro tornillos (38) y la tapa (96).	2 Desenchufe el conector del potenciómetro (C) de la tarjeta de control del motor (95).	3 Retire el mando del dispositivo de control de presión (34) con una llave hexagonal.	4 Retire la junta (115), la tuerca y el potenciómetro (82) del panel de control (68).
---	---	---	---



Pressure Adjust Potentiometer Installation

<p>1 Install gasket (115), nut and potentiometer (82) on control panel (68). Torque nut to 30-35 in-lb (3.38-3.95 N-m).</p>	<p>2 Install pressure control knob (34): Check pressure control knob alignment to potentiometer shaft. Turn shaft fully clockwise and attach knob in full ON position with a hex wrench.</p>	<p>3 Connect potentiometer connector to motor control board.</p>	<p>4 Install cover (96) with four screws (38).</p>
---	--	--	--

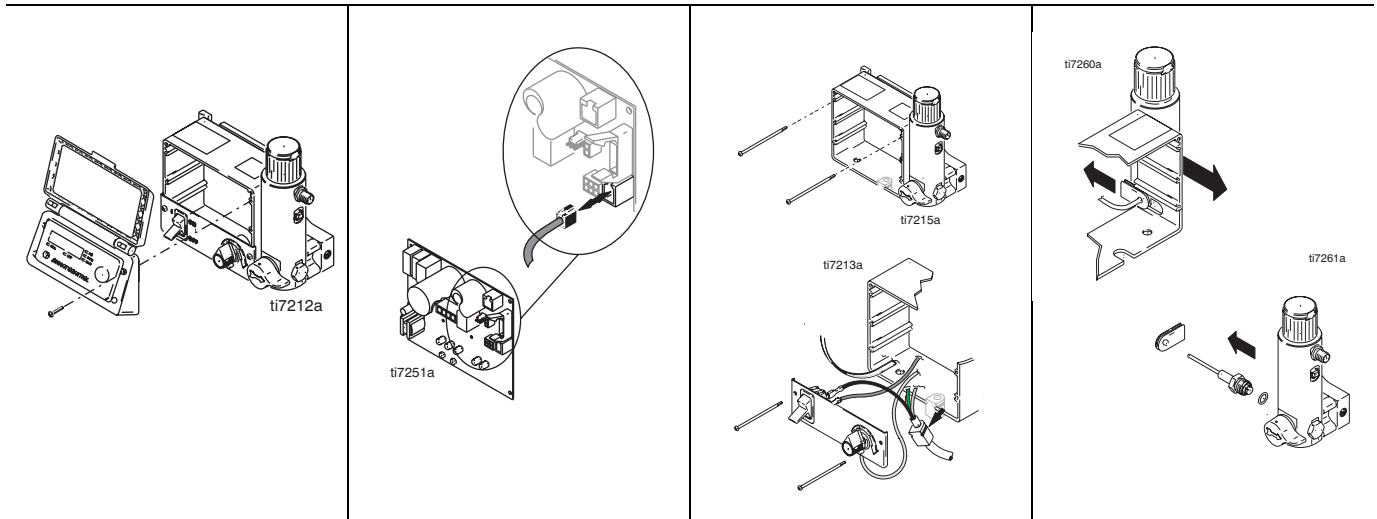
Installation du potentiomètre de réglage de pression

<p>1 Placer le joint (115), l'écrou et le potentiomètre (82) sur le panneau de commande (68). Serrer l'écrou à 3.38–3.95 N·m (30–35 in·lb).</p>	<p>2 Mettre le bouton de régulation de pression (34) en place : vérifier que le bouton de régulation de pression est dans l'axe de l'arbre du potentiomètre. Tourner l'arbre à fond dans le sens horaire et fixer le bouton en position ON à l'aide d'une clé hexagonale.</p>	<p>3 Brancher le connecteur du potentiomètre sur la carte de commande moteur.</p>	<p>4 Fixer le capot (96) à l'aide des quatre vis (38).</p>
---	---	---	--

Instalación del potenciómetro de ajuste de la presión

<p>1 Instale la junta (115), la tuerca y el potenciómetro (82) en el panel de control (68). Apriete la tuerca a un par de 30–35 in·lb (3,38–3,95 N·m).</p>	<p>2 Instale el mando del dispositivo de control de presión (34): Compruebe la alineación entre el mando del dispositivo de control de presión y el eje del potenciómetro. Gire completamente el eje en sentido horario y utilice una llave hexagonal para sujetar el mando en posición ON.</p>	<p>3 Enchufe el conector del potenciómetro a la tarjeta de control del motor.</p>	<p>4 Instale la cubierta (96) con los cuatro tornillos (38).</p>
--	---	---	--

Pressure Control Transducer Replacement / Changement du capteur de pression / Reemplazo del transductor de control de presión



Pressure Control Transducer Removal

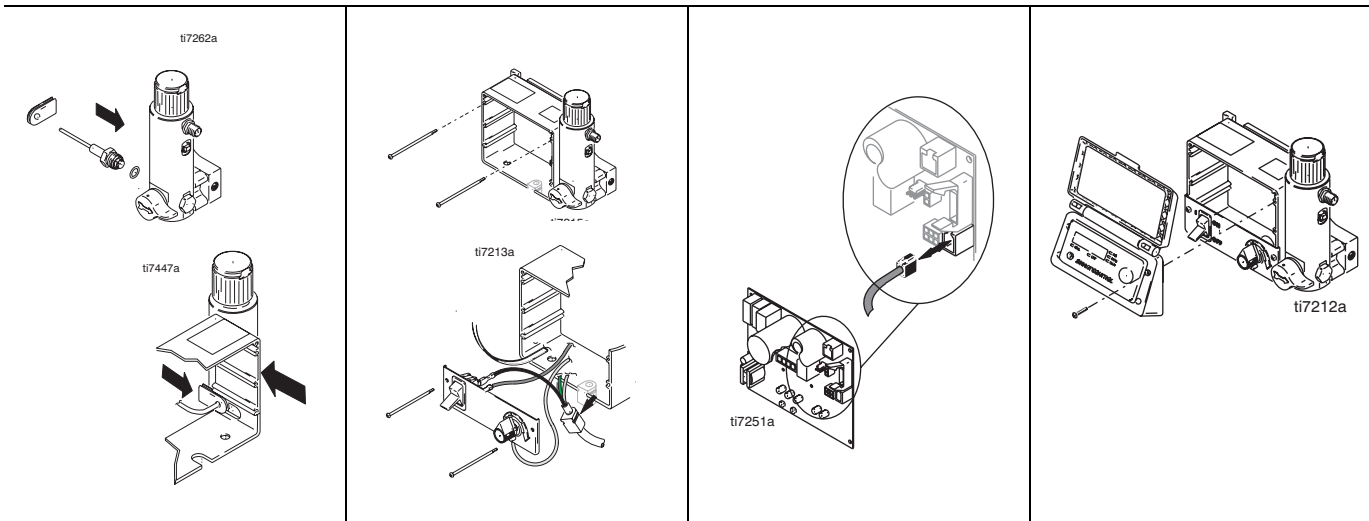
1	Remove four screws (38) and cover (96).	2	Disconnect transducer connector from motor control board (95).	3	Remove four screws (39) and control panel (61). Allow control panel to hang down freely.	4	Remove grommet from control box Remove transducer (86) and o-ring (20) from filter base (67).
---	---	---	--	---	--	---	---

Dépose du capteur de pression

1	Enlever les quatre vis (38) et le capot (96).	2	Débrancher le connecteur du capteur de la carte de commande moteur (95).	3	Enlever les quatre vis (39) et le boîtier de commande (61). Laisser le panneau de commande pendre.	4	Enlever l'œillet du boîtier de commande. Enlever le capteur (86) et le joint torique (20) de l'embase du filtre (67).
---	---	---	--	---	--	---	---

Desmontaje del transductor de control de presión

1	Saque los cuatro tornillos (38) y la tapa (96).	2	Desenchufe el conector del transductor de la tarjeta de control del motor (95).	3	Retire los cuatro tornillos (39) y la caja de control (61). Deje que el panel de control cuelgue libremente.	4	Retire el ojal de la caja de control. Retire transductor (86) y la junta tórica (20) de la base del filtro (67).
---	---	---	---	---	--	---	--



Pressure Control Transducer Installation

<p>1 Install o-ring and transducer in filter base. Torque to 35-45 ft-lb (47-61 N·m). Install grommet onto transducer and transducer into control box.</p>	<p>2 Install control box (61) and control panel (68) with four screws (39).</p>	<p>3 Connect transducer connector to motor control board.</p>	<p>4 Install cover (96) with four screws (38).</p>
--	---	---	--

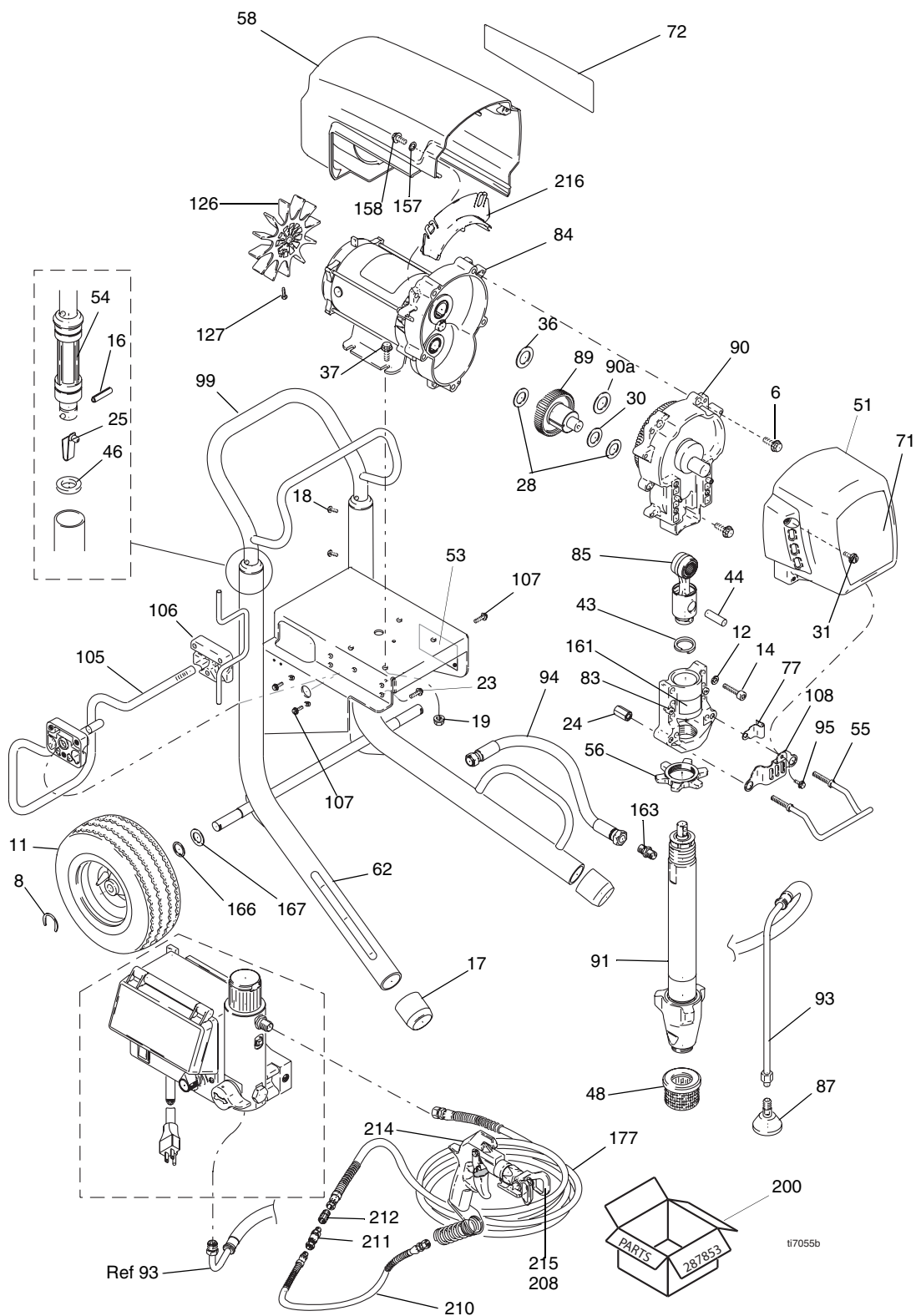
Installation du capteur de pression

<p>1 Placer le joint torique et le capteur dans la base du filtre. Serrer au couple de 47-61 N·m (35-45 ft-lb). Placer l'œillet dans le capteur et le capteur dans le boîtier de commande.</p>	<p>2 Fixer le boîtier de commande (61) et le panneau de commande (68) à l'aide des quatre vis (39).</p>	<p>3 Brancher le connecteur du capteur sur la carte de commande moteur.</p>	<p>4 Fixer le capot (96) à l'aide des quatre vis (38).</p>
--	---	---	--

Instalación del transductor de control de presión

<p>1 Instale la junta tórica y el transductor en la base del filtro. Apriete a un par de 35-45 ft-lb (47-61 N·m). Instale el ojal en el transductor y éste en la caja de control.</p>	<p>2 Instale la caja del dispositivo de control (61) y el panel de control (68) con los cuatro tornillos (39).</p>	<p>3 Enchufe el conector del transductor a la tarjeta de control del motor.</p>	<p>4 Instale la cubierta (96) con los cuatro tornillos (38).</p>
---	--	---	--

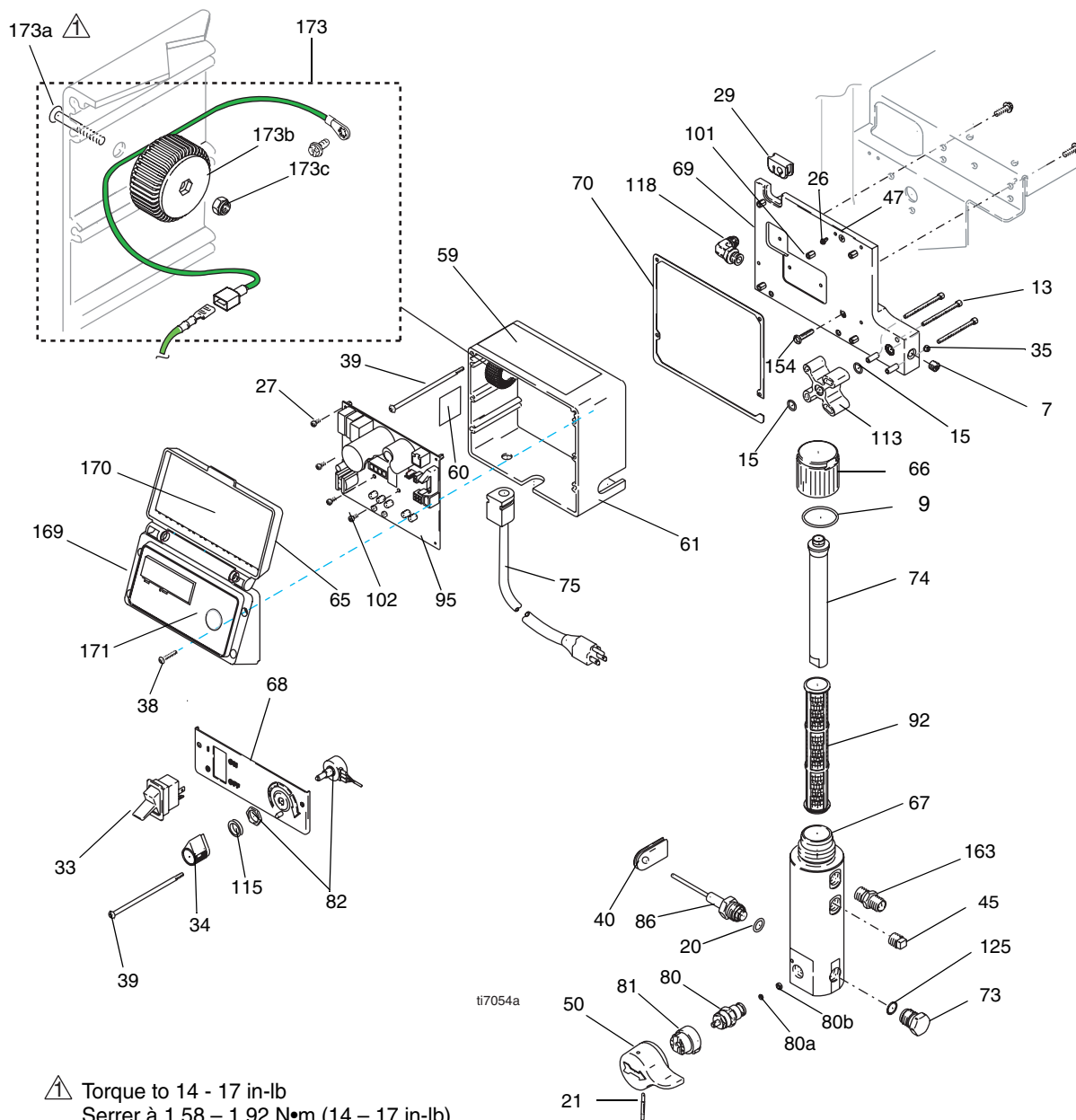
Parts - Mark IV



Parts List

Ref.	Part	Description	Qty.	Ref.	Part	Description	Qty.
6	15C753	SCREW, mach, torx, hex wash hd	5	128	222385	TAG, warning; (not shown)	1
8	15E891	RING, retaining, ext.	2	157	276980	GROMMET, cover	2
11	119420	WHEEL, pneumatic	2	158	119250	SCREW, shoulder, hex washer hd	6
12	106115	WASHER, lock spring (hi-collar)	4	161	187436	LABEL, torque	1
14	107210	SCREW, cap, sch	4	163	162485	FITTING, (3/8 npsm x 3/8 npt)	1
16	101354	PIN, spring, straight	2	166	116038	WASHER, wave	2
17	15C871	CAP, leg	2	167	156306	WASHER, flat	2
18	109032	SCREW, mach, pnhd	4	177	240797	HOSE, 3/8 in. X 50 ft	1
19	110996	NUT, hex, flanged	4	200	287853	BOX, parts, Mark IV, includes 128, 208 through 215	1
23	110963	SCREW, cap, flng hd	2	208	LTX425	TIP, spray, cylinder (425)	1
24	119672	NUT, hex, coupling, 5/16 in.	2	209	206994	FLUID, TSL, 8 oz (not shown)	1
25	112827	BUTTON, snap	2	210	241735	HOSE, CPLD, 1/4 in. X 3 ft	1
28	114672	WASHER, thrust	2	211	189018	SWIVEL	1
30	114699	WASHER, thrust	1	212	159841	ADAPTER,	1
31	118444	SCREW, machine hex washer hd	4	214	235457	GUN, Flex, basic Manual 311254	1
36	116191	WASHER, thrust	1	215	246215	RAC X Tip Guard	1
37	100057	SCREW, cap, hex hd	4	216	278075	BAFFLE	1
43	176817	SPRING, retaining	1				
44	176818	PIN, str, hdls	1				
46	183350	WASHER	2				
48	189920	STRAINER, (1-11 1/2 npsm)	1				
51	287291	COVER, drive, painted; includes 31, 95	1				
53		LABEL, modeland serial number	1				
54	192027	SLEEVE, cart	2				
55	192719	HANGER, pail	1				
56	192723	NUT, retaining	1				
58	287282	SHIELD, motor, painted	1				
62	287801	FRAME, cart	1				
71	15G802	LABEL, Mark IV, front	1				
72	15G803	LABEL, Mark IV, side	1				
77	197124	CLIP, spring	1				
83	240523	HOUSING, bearing	1				
84	287198	MOTOR, electric (series A)	1				
	257186	MOTOR, electric (series B)	1				
85	241008	ROD, connecting; includes 43	1				
87	241920	DEFLECTOR, threaded	1				
89	287289	GEAR, combination; includes 28, 30	1				
90	287284	HOUSING, drive, M2; includes 6, 36, 90a	1				
90a	107089	WASHER, thrust	1				
91	253056	PUMP, displacement, MARK IV Manual 310643	1				
93	244240	HOSE, drain, includes 87	1				
94	15D360	HOSE, coupled, 3/8X 16.25	1				
95	114000	SCREW, machine hex washer hd	1				
99	245245	HANDLE, cart	1				
105	15D281	HANGER, stand, cart (695, 795)	1				
106	15C982	CAM, cart	2				
107	114531	SCREW, mach, hex washer hd	4				
108	15C859	SHIELD, pump rod	1				
126	15D088	FAN, motor	1				
127	115477	SCREW, mach, torx pan hd	1				

Parts (Series A)



Parts List (Series A)

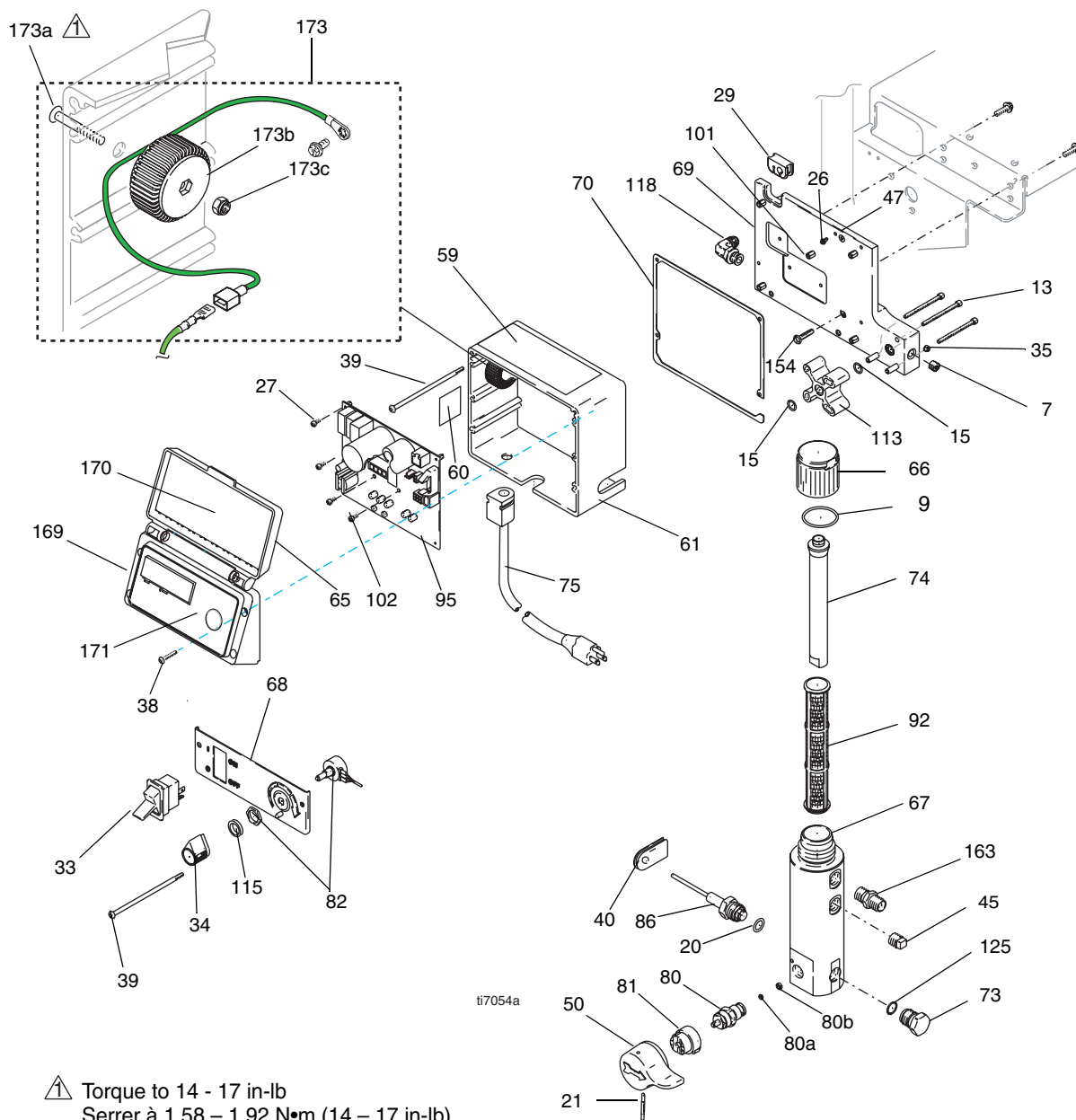
Ref.	Part	Description	Qty.	Ref.	Part	Description	Qty.
7	100721	PLUG, pipe	1	171	198648	LABEL, LCD	1
9	117285	O-RING	1	173	287943	KIT, repair, coil; includes 173a, 173b, 173c	1
13	C19817	SCREW, cap, socket hd	3	173a		SCREW, machine, flat head	1
15	107505	O-RING	2	173b		COIL, filter	1
20	111457	O-RING	1	173c		NUT, lock, hex	1
21	15C972	PIN, grooved	1				
26	114391	SCREW, grounding	1				
27	113045	SCREW, SEMS, mach, phillips truss	5				
29	15D087	GROMMET	1				
33	15C979	SWITCH, rocker	1				
34	116167	KNOB, potentiometer	1				
35	105510	WASHER, lock, spring (hi-collar)	3				
38	116252	SCREW, #10 TAPTITE Phil	4				
39	112381	SCREW, mach, pan hd	4				
40	15D033	GROMMET, transducer	1				
45	104813	PLUG, pipe	1				
47	186620	LABEL, symbol, ground	1				
50	15C780	HANDLE	1				
59	15D523▲	LABEL, danger, domestic	1				
60	195833▲	LABEL, warning	1				
61	15G953	BOX, control	1				
65	196670	LABEL, control box cover	1				
66	287285	CAP, filter; includes 9, 74	1				
67	15C838	BASE, filter	1				
68	15C947	PANEL, control	1				
69	15C840	PLATE, power bar	1				
70	15D036	GASKET, control box	1				
73	248314	PLUG, auto clean	1				
74	15C766	TUBE, diffusion	1				
75	15H064	CORD, power	1				
80	235014	VALVE, prime; includes 80a, 80b	1				
80a	111699	GASKET, seat, valve	1				
80b	15E022	SEAT, valve	1				
81	224807	BASE, valve	1				
82	256219	POTENTIOMETER, assembly	1				
86	243222	TRANSDUCER, pressure control; includes 20	1				
92	244067	FILTER, fluid; 60 mesh, original equipment	1				
95	287941	CONTROL, board; includes 27, 102	1				
101	15D160	STUD, board	5				
102	114420	SCREW, mach, pnhd, SEMS, Phil	3				
113	15F844	SPACER, filter, base	1				
115	15C973	GASKET	1				
118	118896	FITTING, elbow, hydraulic	1				
125	15D541	SEAL, washer	1				
154	115478	SCREW, mach, torx/slt pan hd	1				
163	162485	NIPPLE, adapter	1				
169	287286	COVER, control, Ultra; includes 38, 65, 170, 171	1				
170	15D063	LABEL, instruction	1				

▲ Replacement Warning labels, tags, and cards are available at no cost.

▲ Des étiquettes, plaques et fiches de mise en garde de rechange sont mises à disposition gratuitement.

▲ Puede pedir, sin cargo alguno, etiquetas, tarjetas y adhesivos de repuesto informativos de daños y advertencias.

Parts (Series B)



Parts List (Series B)

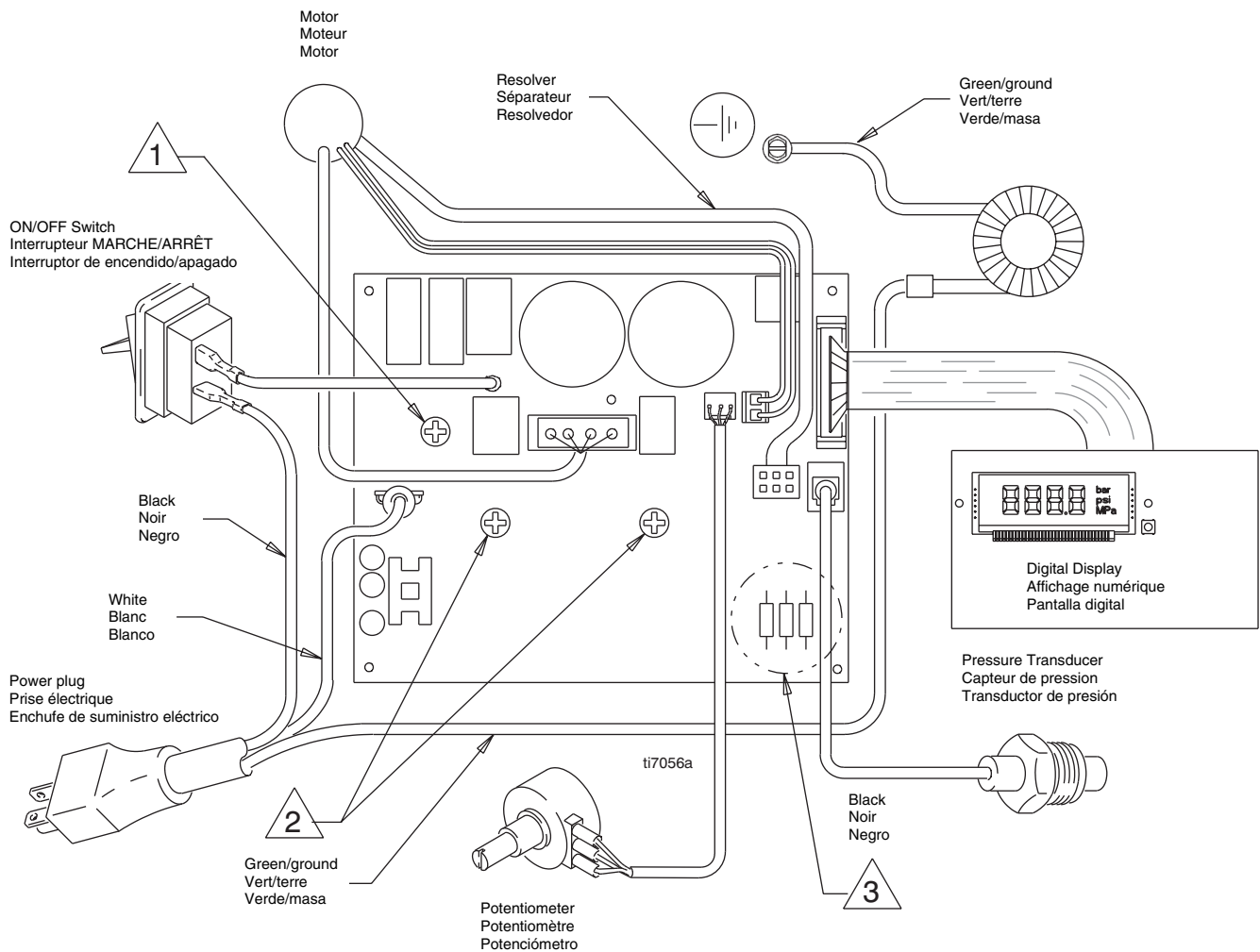
Ref.	Part	Description	Qty.	Ref.	Part	Description	Qty.
7	100721	PLUG, pipe	1	171	198648	LABEL, LCD	1
9	117285	O-RING	1	173	287943	KIT, repair, coil; includes 173a, 173b, 173c	1
13	C19817	SCREW, cap, socket hd	3	173a		SCREW, machine, flat head	1
15	107505	O-RING	2	173b		COIL, filter	1
20	111457	O-RING	1	173c		NUT, lock, hex	1
21	15C972	PIN, grooved	1				
26	114391	SCREW, grounding	1				
27	113045	SCREW, SEMS, mach, phillips truss	6				
29	15V996	GROMMET	1				
33	15C979	SWITCH, rocker	1				
34	116167	KNOB, potentiometer	1				
35	105510	WASHER, lock, spring (hi-collar)	3				
38	116252	SCREW, #10 TAPTITE Phil	4				
39	112381	SCREW, mach, pan hd	4				
40	15D033	GROMMET, transducer	1				
45	104813	PLUG, pipe	1				
47	186620	LABEL, symbol, ground	1				
50	15V591	HANDLE	1				
59	15D523▲	LABEL, danger, domestic	1				
60	195833▲	LABEL, warning	1				
61	15G953	BOX, control	1				
65	196670	LABEL, control box cover	1				
66	287285	CAP, filter; includes 9, 74	1				
67	15C838	BASE, filter	1				
68	15X617	PANEL, control	1				
	15X902	LABEL	1				
69	15V937	PLATE, power bar	1				
70	15D036	GASKET, control box	1				
73	248314	PLUG, auto clean	1				
74	15C766	TUBE, diffusion	1				
75	15H064	CORD, power	1				
80	257352	VALVE, prime; includes 80a, 80b	1				
80a	122120	GASKET, seat, valve	1				
80b	15B613	SEAT, valve	1				
81	24A382	BASE, valve	1				
82	256219	POTENTIOMETER, assembly	1				
86	243222	TRANSDUCER, pressure control; includes 20	1				
92	244067	FILTER, fluid; 60 mesh, original equipment	1				
95	257448	CONTROL, board; includes 27, 102	1				
101	15V938	STUD, board	6				
102	114420	SCREW, mach, pnhd, SEMS, Phil	2				
113	15F844	SPACER, filter, base	1				
115	15C973	GASKET	1				
118	118896	FITTING, elbow, hydraulic	1				
125	15D541	SEAL, washer	1				
154	115478	SCREW, mach, torx/slt pan hd	1				
163	162485	NIPPLE, adapter	1				
169	287286	COVER, control, Ultra; includes 38, 65, 170, 171	1				
170	15D063	LABEL, instruction	1				

▲ Replacement Warning labels, tags, and cards are available at no cost.

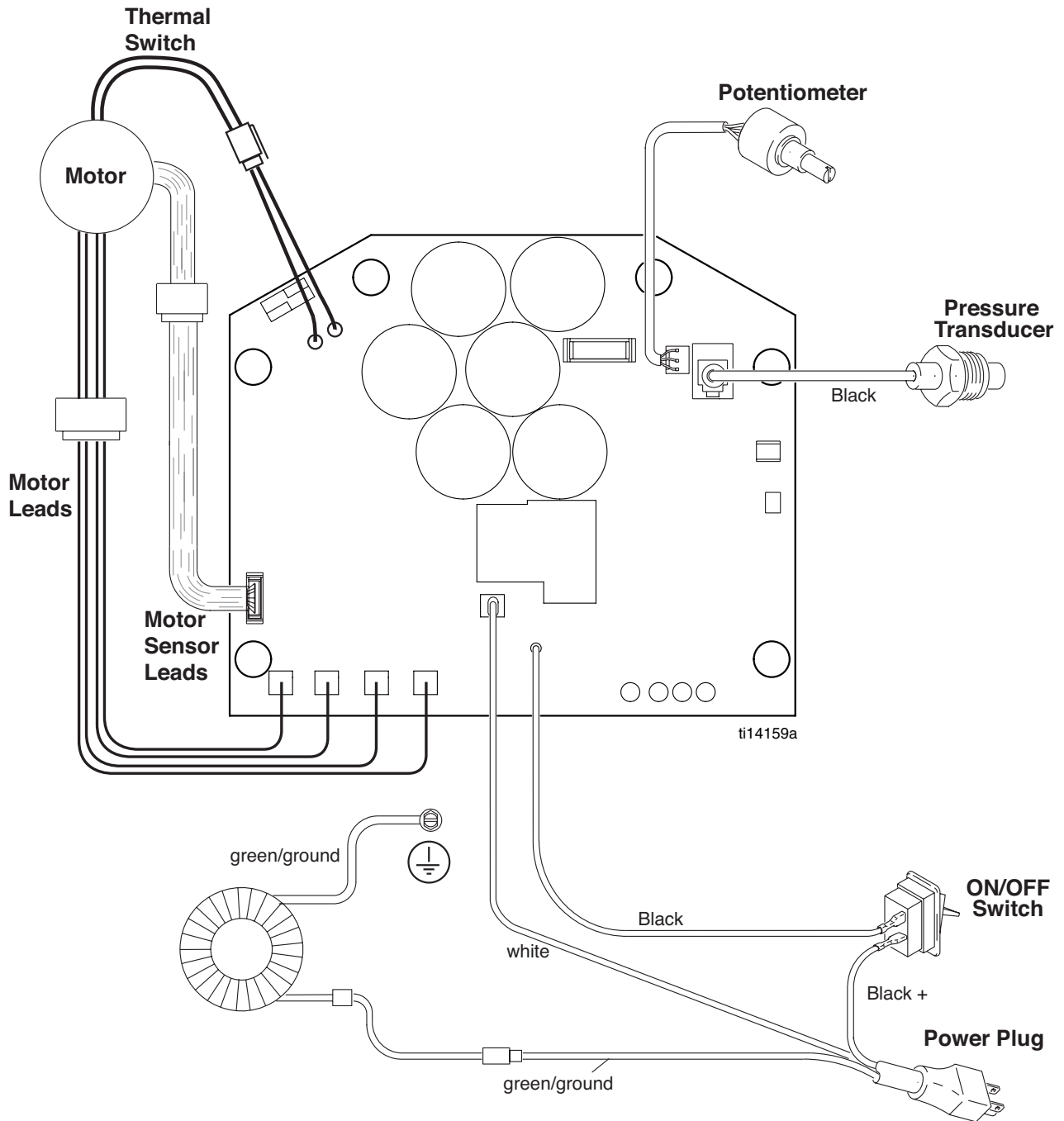
▲ Des étiquettes, plaques et fiches de mise en garde de rechange sont mises à disposition gratuitement.

▲ Puede pedir, sin cargo alguno, etiquetas, tarjetas y adhesivos de repuesto informativos de daños y advertencias.

Wiring Diagram (Series A)



Wiring Diagram (Series B)



Technical Data

Electric Motor	
Power requirement	120 Vac, 60 Hz, 15A
HP (W)	2.0 (1490)
Maximum working pressure	3300 psi (227 bar, 22.7 MPa)
Noise Level	
Sound power	100 dBa per ISO 3744
Sound pressure	86 dBa measured at 3.1 feet (1 m)
Vibration Level	
* Left hand	3.89 m/sec ²
* Right hand	4.94 m/sec ²
	*Vibration measured per ISO 5349 Based on 8 hr daily exposure
Maximum delivery rating	0.95 gpm (3.6 lpm)
Maximum tip size	1 gun with 0.031 in. tip 2 gun with 0.021 in. tip
Inlet paint strainer	12 mesh (893 micron) stainless steel screen, reusable
Outlet paint filter	60 mesh (250 micron) stainless steel screen, reusable
Pump inlet size	1¼-12 unf-2b
Fluid outlet size	3/8 npsm from fluid filter
Wetted parts	PTFE, Nylon, polyurethane, UHMW polyethylene, Viton [®] , Delrin [®] , leather, tungsten carbide, nickel-plated carbon steel, stainless steel, chrome plating
NOTE: Delrin [®] , Viton [®] are trademarks of the DuPont Company.	

Dimensions

Weight lb (kg)	Height in. (cm)	Width in. (cm)	Length in. (cm)
125 (55)	29 (76)	22 (56)	25 (62)

Données techniques

Moteur électrique	
Alimentation électrique	120 V CA, 60 Hz, 15 A
Puissance (W)	2,0 (1490)
Pression maximum de service	3300 psi (227 bars, 22,7 MPa)
Niveau de bruit	
Puissance sonore	100 dBa selon ISO 3744
Pression sonore	86 dBa Mesuré à 3,1 pieds (1 m)
Niveau de vibration	
* main gauche	3.89 m/sec ²
* main droite	4.94 m/sec ²
*Mesure des vibrations selon ISO 5349 Basé sur une exposition journalière de 8 heures	
Débit maximum	0,95 gpm (3,6 lpm)
Taille de buse maxi	1 pistolet avec buse de 0,79 mm (0,031 in) 2 pistolets avec buse de 0,53 mm (0,021 in)
Crépine à peinture	12 mesh (893 microns) Tamis en acier inoxydable réutilisable
Filtre à peinture de sortie	60 mesh (250 microns) Tamis en acier inoxydable réutilisable
Entrée de pompe	1¼-12 unf-2b
Sortie produit	3/8 npsm en provenance du filtre produit
Pièces en contact avec le produit	PTFE, nylon, polyuréthane, polyéthylène à poids moléculaire ultraélevé, Viton®, Delrin®, cuir, carbure de tungstène, acier au carbone nickelé et galvanisé, acier inox, chromage
REMARQUE : Delrin®, Viton® sont des marques déposées de la société Du Pont.	

Dimensions

Poids lb (kg)	Hauteur in. (cm)	Largeur in. (cm)	Longueur in. (cm)
125 (55)	29 (76)	22 (56)	25 (62)

Características técnicas

Motor eléctrico	
Requisitos eléctricos	120 Vca, 60 Hz, 15A
CV (W)	2,0 (1490)
Presión máxima de trabajo	3300 psi (227 bar, 22,7 MPa)
Nivel de sonido	
Potencia de sonido	100 dBa Según la norma ISO 3744
Presión de sonido	86 dBa Medida a una distancia de 1 m (3,1 pies)
Nivel de vibraciones	
* Mano izquierda	3,89 m/seg ²
* Mano derecha	4,94 m/seg ²
*Vibración medida según la norma ISO 5349 Basado en una exposición diaria de 8 hr	
Caudal máximo	0,95 gpm (3,6 lpm)
Tamaño máximo de la boquilla	1 pistola con boquilla de 0,031 pulg. 2 pistolas con boquilla de 0,021 pulg.
Filtro de aspiración de pintura de entrada	Malla 12 (893 micras) tamiz de acero inoxidable, reusable
Filtro de pintura de salida	Malla 60 (250 micras) tamiz de acero inoxidable, reusable
Tamaño de la entrada de la bomba	1¼-12 unf-2b
Tamaño de la salida de fluido	3/8 npsm desde el filtro de fluido
Piezas húmedas	PTFE, Nylon, poliuretano, UHMW polietileno, Viton [®] , Delrin [®] , cuero, carburo de tungsteno, acero al carbono niquelado y revestido de zinc, acero inoxidable, cromado
NOTA: Delrin [®] , Viton [®] son marcas registradas de DuPont Company.	

Dimensiones

Peso lb (kg)	Altura pulg. (cm)	Anchura pulg. (cm)	Longitud pulg. (cm)
125 (55)	29 (76)	22 (56)	25 (62)

Warranty / Garantie / Garantía

Graco warrants all equipment referenced in this document which is manufactured by Graco and bearing its name to be free from defects in material and workmanship on the date of sale to the original purchaser for use. With the exception of any special, extended, or limited warranty published by Graco, Graco will, for a period of twelve months from the date of sale, repair or replace any part of the equipment determined by Graco to be defective. This warranty applies only when the equipment is installed, operated and maintained in accordance with Graco's written recommendations.

This warranty does not cover, and Graco shall not be liable for general wear and tear, or any malfunction, damage or wear caused by faulty installation, misapplication, abrasion, corrosion, inadequate or improper maintenance, negligence, accident, tampering, or substitution of non-Graco component parts. Nor shall Graco be liable for malfunction, damage or wear caused by the incompatibility of Graco equipment with structures, accessories, equipment or materials not supplied by Graco, or the improper design, manufacture, installation, operation or maintenance of structures, accessories, equipment or materials not supplied by Graco.

This warranty is conditioned upon the prepaid return of the equipment claimed to be defective to an authorized Graco distributor for verification of the claimed defect. If the claimed defect is verified, Graco will repair or replace free of charge any defective parts. The equipment will be returned to the original purchaser transportation prepaid. If inspection of the equipment does not disclose any defect in material or workmanship, repairs will be made at a reasonable charge, which charges may include the costs of parts, labor, and transportation.

THIS WARRANTY IS EXCLUSIVE, AND IS IN LIEU OF ANY OTHER WARRANTIES, EXPRESS OR IMPLIED, INCLUDING BUT NOT LIMITED TO WARRANTY OF MERCHANTABILITY OR WARRANTY OF FITNESS FOR A PARTICULAR PURPOSE.

Graco's sole obligation and buyer's sole remedy for any breach of warranty shall be as set forth above. The buyer agrees that no other remedy (including, but not limited to, incidental or consequential damages for lost profits, lost sales, injury to person or property, or any other incidental or consequential loss) shall be available. Any action for breach of warranty must be brought within two (2) years of the date of sale.

GRACO MAKES NO WARRANTY, AND DISCLAIMS ALL IMPLIED WARRANTIES OF MERCHANTABILITY AND FITNESS FOR A PARTICULAR PURPOSE, IN CONNECTION WITH ACCESSORIES, EQUIPMENT, MATERIALS OR COMPONENTS SOLD BUT NOT MANUFACTURED BY GRACO. These items sold, but not manufactured by Graco (such as electric motors, switches, hose, etc.), are subject to the warranty, if any, of their manufacturer. Graco will provide purchaser with reasonable assistance in making any claim for breach of these warranties.

In no event will Graco be liable for indirect, incidental, special or consequential damages resulting from Graco supplying equipment hereunder, or the furnishing, performance, or use of any products or other goods sold hereto, whether due to a breach of contract, breach of warranty, the negligence of Graco, or otherwise.

POUR LES CLIENTS DE GRACO PARLANT FRANCAIS

Les parties reconnaissent avoir convenu que la rédaction du présent document ainsi que de tous les documents, avis et procédures judiciaires exécutés, donnés ou intentés à la suite de ou en rapport, directement ou indirectement, avec les procédures concernées, sera en anglais.

PARA LOS CLIENTES DE GRACO QUE HABLAN ESPAÑOL

Las partes reconocen haber convenido que el presente documento, así como todos los documentos, notificaciones y procedimientos judiciales emprendidos, presentados o establecidos que tengan que ver con estas garantías directa o indirectamente, estarán redactados en inglés.

ADDITIONAL WARRANTY COVERAGE

Graco does provide extended warranty and wear warranty for products described in the "Graco Contractor Equipment Warranty Program".

TO PLACE AN ORDER, contact your Graco distributor, or call **1-800-690-2894** to identify the nearest distributor.

All written and visual data contained in this document reflects the latest product information available at the time of publication. Graco reserves the right to make changes at any time without notice.

This manual contains English, French, Spanish; mm 311287

Graco Headquarters: Minneapolis
International Offices: Belgium, China, Japan, Korea
GRACO INC. P.O. BOX 1441 MINNEAPOLIS, MN 55440-1441

www.graco.com

PRINTED IN U.S.A. 311287 10/2005, Rev 04/2009