



# Pro Xp™

Elektrostatické stříkací pistole  
dosahující expertního výkonu



VYZKOUŠENÁ KVALITA. ŠPIČKOVÁ TECHNOLOGIE.

# Zvolte PRO Xp

Zkušení lakýrníci spoléhají na

## expertní výkon



## Pro Xp

Vzali jsme naši ochrannou známku, vysoce výkonné elektrostatické stříkací pistole a dále je vylepšili. **Nyní jsou menší, lehčí a navrženy tak, aby maximalizovaly váš zisk.**

Můžete také vybírat z **většího počtu modelů**, které nabídnou takový výkon, jaký jste zvyklí od výrobků Graco očekávat – nyní ještě větší flexibilita při stříkání pro neustále se měnící pracovní potřeby.



# Převyšujte ostatní

## Díky nejmodernější technologii a konzistentně lepším nátěrům

Díky vynikající kvalitě nástřiku, hubicím trysek a tryskám navrženým k dosažení ještě kvalitnějšího nátěru je zařízení Pro Xp skutečně výjimečné! Navíc každou pistoli testujeme a dodáváme s certifikátem, který uvádí, že tvar rozstříku, mechanický výkon i elektrický výkon splňují požadavky společnosti Graco, a tak i vaše očekávání.



## Inteligentní ovládání

### Analýza výkonu stříkání

Sloupcový graf zobrazuje napětí v kV a proud, zatímco indikátor rychlosti alternátoru zobrazuje elektrostatický výkon.

### Přizpůsobení vašim potřebám, pokud jde o napětí

Můžete rychle nastavovat nízké nebo vysoké napětí v kV. Nastavení lze měnit v krocích po 5 kV pouhým stisknutím tlačítka.

### Eliminace odhadů

Diagnostický režim pomáhá při řešení potíží. Na digitálním displeji lze zobrazit aktuální napětí, proud i frekvenci.

### Rychlá změna displeje Smart

Rychlá a snadná výměna patrony, když je připravena k výměně.



## Vestavěná spolehlivost

### Poběží déle

Trvanlivé součásti vám dávají záruku, že strávíte méně času opravami a více času stříkáním.

### Nižší náklady na vlastnění

**Třiletá záruka**, snadné opravy a trvanlivé součásti snižují náklady na vlastnění.

## Vyšší produktivita

### Nižší svalová námaha

Menší a lehčí tělo pistole je dobře vyvážené a usnadňuje celodenní stříkání při konstantním průtoku.

### Snížení únavy obsluhy

Již vás nebudou zpomalovat těžké napájecí kabely. Zdroj napájení je pro vyšší efektivitu zabudován do pistole.

### Lepší pohodlí pro obsluhu

Ergonomická rukojeť je navržena tak, že pohodlně padne do ruky obsluhy stříkacího zařízení.

## Maximalizace vašeho zisku

### Nastříkáte více za méně

Pistole s **40 kV boosterem** vám nabídne efektivitu přenosu jako 60 kV pistole, ale je menší a kompaktnější.

### Ušetříte peníze

Vyšší efektivita přenosu rovná se menšímu množství odpadu, takže ušetříte na materiálu.

### Úspory na nákladech na energii

Nové hubice trysky využívají méně vzduchu a pomohou snížit náklady na energii.

# Vzduchové stříkací zařízení Pro Xp

## WB100™

Systém pro izolaci vodou ředitelných nátěrů ke vzduchovému stříkacímu zařízení

Spolu se stříkací pistolí Pro Xp WB izoluje tato přenosná skříň vodou ředitelné nátěry.



## Triton™

Sestavy pro stříkání pomocí vzduchové membrány

Sestavy stříkacích zařízení se vzduchem kombinují stříkací pistolí Pro Xp se vzduchem s naším vzduchovým membránovým čerpadlům Triton a dosahují tak vysoce kvalitních nátěrů.



### Inteligentní ovládání

K dispozici jsou modely 60 kV a 85 kV

### Indikátor rychlosti alternátoru

Indikátor mění barvu podle elektrostatického výkonu

### Ovládací prvky

Pohodlné, snadno přístupné a velké regulátory umožňují snadnější nastavování pistole

### Regulace rozprašovacího vzduchu

Nastavujte vzduch od plného po minimální podle vašich potřeb pro stříkání

K dispozici je volitelná nízkoprofilová verze

### Ergonomická rukojeť

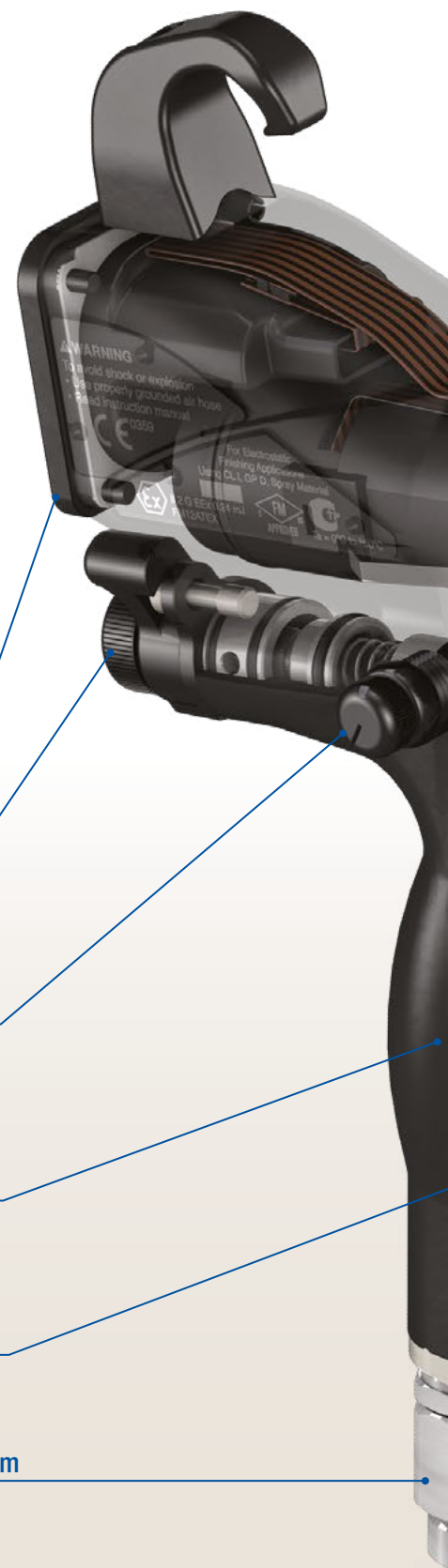
Hladká zaoblená rukojeť pěkně padne do ruky a stříkání je pohodlné

### Lehká spoušť

Snižuje svalovou námahu a únavu obsluhy

### Přívod vzduchu s otočným kloubem

IZvyšuje manévrovatelnost





## Menší, lehčí a s vynikající kvalitou nástřiku

Dosáhněte konzistentních a vysoce kvalitních nástřiků při každém stříkání! Všechny modely jsou až o 2,5 cm (1 palec) kratší a 110 g (4 oz) lehčí – jde o pistole s nejmenším profilem a interním zdrojem napájení na trhu!

**K dispozici s napětím 40, 60 a 85 kV**

### Interní zdroj napájení

Snižuje únavu obsluhy, nebudou vás zpomalovat žádné kabely

### Součásti vysoce odolné proti opotřebení

Jedinečný design pro abrazivní materiály. Tryska a elektroda umožňují delší životnost při použití s abrazivními a metalickými povlaky.

Standard u vysoce vodivých pistolí



**když potřebujete o něco více výkonu**

### Pistole s kV boosterem

Dosáhněte efektivity přednosu jako u 60 kV pistole, ale s menší a kompaktnější pistolí s napětím 40 kV.



**když potřebujete zvonovitý rozstřík**

### Kruhový rozstřík

Pro díly, které vyžadují nižší rychlost – zvonovitý tvar rozstříku. K dispozici u modelu 60 kV, ale sada je použitelná pro všechny stříkací pistole.



**když používáte materiál s nízkým odporem**

### Pistole s vysokou vodivostí

Delší kapalinová trubice umožňuje stříkání materiálu o nižším odporu. K dispozici ve verzích 40, 60 a 85 kV.





## Menší, lehčí a s vynikající kvalitou nástřiku

Dosáhněte konzistentnějšího, vysoce kvalitního nástřiku při každém stříkání!

Pistole 60 kV je navíc nejmenší a nelehčí pistole se vzduchem na trhu.

**K dispozici ve verzích 60 a 85 kV**



### Trysky AEM a AEF

Tryska AEM - vysoce kvalitní nástřik při celé řadě různých způsobů použití

Tryska AEF - navržena s před-otvorem, který pomáhá rozprašovat barvu a dosáhnout velmi kvalitního rozprašení



### Účinnější hubice trysky

Zvýšení účinnosti přenosu až o 10 %

Lepší výkon při stříkání a vyšší čistota

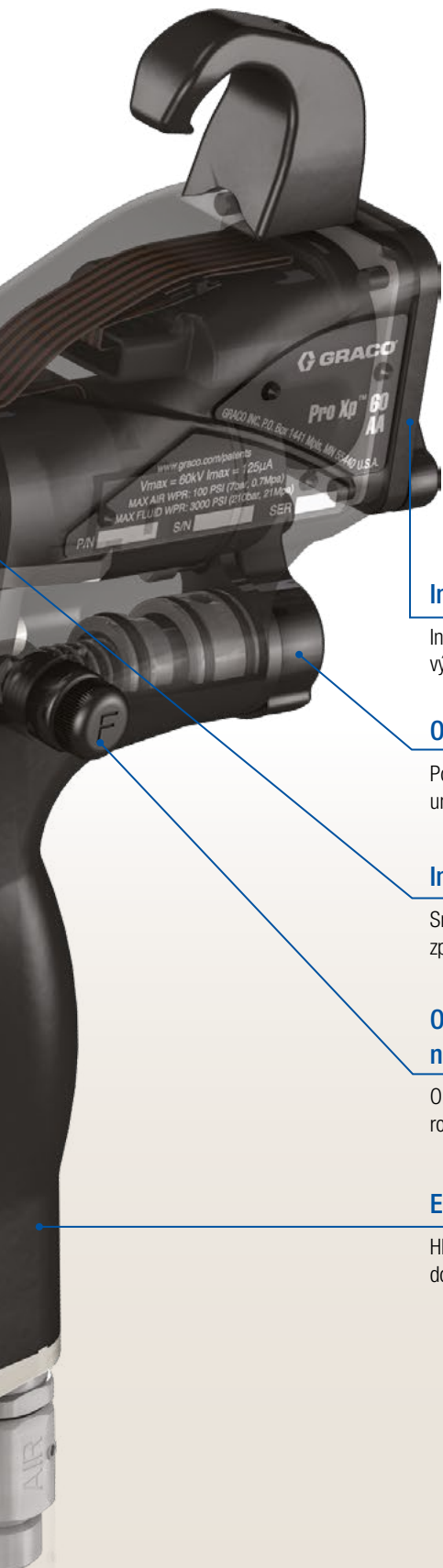
Jednokusová hubice trysky je vybavena naváděním pro přesné umístění

### Filtr kapaliny

Integrovaný filtr snižuje ucpávání, protože nečistoty se nedostanou do trysky



# Pro Xp se vzduchem



## Inteligentní ovládání

K dispozici jsou modely  
60 kV a 85 kV

### Indikátor rychlosti alternátoru

Indikátor mění barvu podle elektrostatického výkonu

### Ovládací prvky

Pohodlné, snadno přístupné a velké regulátory umožňují snadnější nastavování pistole

### Interní zdroj napájení

Snižuje únavu obsluhy, nebudou vás zpomalovat žádné kabely

### Ovládání rozstříku nastavením ventilátoru

Omezte postranní přestříky změnou šířky rozstříku podle velikosti dílů

### Ergonomická rukojeť

Hladká zaoblená rukojeť pěkně padne do ruky a stříkání je pohodlné

## Merkur™

### Velmi kvalitní rozprášení se vzduchem Stříkácké sestavy

Tento kompletní systém zvyšuje produktivitu, snižuje náklady a spolu s pistolí **Pro Xp se vzduchem** nabízí konzistentní a vysoce kvalitní nástřik.



## WB3000™

### Izolační systém pro stříkácké zařízení se vzduchem

Tato přenosná izolační skříň patří k pistolí **Pro Xp WB se vzduchem**. Spolu se zařízením Merkur ES 30:1 je určena ke stříkání vodou ředitelných materiálů při vysokém tlaku.



# Vypočítejte své úspory

## Návratnost investice

Pomocí těchto kalkulátorů návratnosti investice zjistíte, kolik můžete ušetřit, když nahradíte tradiční pistole se vzduchem a pistole HVLP elektrostatickými pistolemi Pro Xp.



### Kalkulátor návratnosti investice

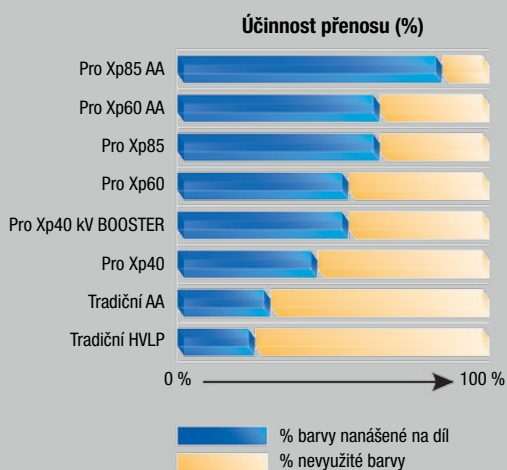
	Příklad provozu	Váš provoz
Cena litru barvy	15	_____
Počet litrů materiálu stříkaný za den	20	_____
Počet pracovních dnů za měsíc	20	_____
	<small>(Vynásobte a získáte celkovou hodnotu)</small>	<small>(Vynásobte a získáte celkovou hodnotu)</small>
Náklady na materiál za měsíc	6 000,- eur	_____

### Úspory materiálu se vzduchovým stříkáním Pro Xp

Ve srovnání s tradičním systémem a HVLP

Pro Xp85	50 %	_____
Pro Xp40 kV Booster	40 %	_____
Pro Xp60	40 %	_____
Pro Xp40	30 %	_____
Úspora na materiálu za měsíc	<b>3 000,- eur</b>	_____

Níže uvedená tabulka účinnosti přenosu ukazuje, jak vaše úspora roste s tím, jak se pohybujete po sortimentu Pro Xp směrem nahoru.



	Příklad provozu	Váš provoz
Cena litru barvy	15	_____
Počet litrů materiálu stříkaný za den	20	_____
Počet pracovních dnů za měsíc	20	_____
	<small>(Vynásobte a získáte celkovou hodnotu)</small>	<small>(Vynásobte a získáte celkovou hodnotu)</small>
Náklady na materiál za měsíc	6 000,- eur	_____

### Úspora materiálu se vzduchovým stříkáním Pro Xp

Ve srovnání s tradičním vzduchovým stříkáním

Pro Xp85	55 %	_____
Pro Xp60	45 %	_____

Ve srovnání s tradičním systémem a HVLP

Pro Xp85	60 %	_____
Pro Xp60	50 %	_____
Úspora na materiálu za měsíc	<b>3 300,- eur</b>	_____



# Informace pro objednání

## Vzduchové stříkací zařízení Pro Xp

### Modely stříkací pistole se vzduchem

Objednací číslo	Napájení (kV)	Doporučený typ povlaku	Typ displeje	Rozměr trysky
L85T10	85	Standard	Standard	1,5 mm (0,055 in)
L85M10	85	Standard	Smart	1,5 mm (0,055 in)
L85T16	85	Vysoká vodivost	Standard	1,5 mm (0,055 in)
L85M16	85	Vysoká vodivost	Smart	1,5 mm (0,055 in)
L60T10	60	Standard	Standard	1,5 mm (0,055 in)
L60T12	60	Standard	Standard	1,2 mm (0,047 in)
L60M10	60	Standard	Smart	1,5 mm (0,055 in)
L60M12	60	Standard	Smart	1,2 mm (0,047 in)
L60T16	60	Vysoká vodivost	Standard	1,5 mm (0,055 in)
L60M16	60	Vysoká vodivost	Smart	1,5 mm (0,055 in)
L60T18	60	Vodou ředitelné	Standard	1,5 mm (0,055 in)
L60M18	60	Vodou ředitelné	Smart	1,5 mm (0,055 in)
L60T11	60	Standard	Standard	Round Spray
L40T10	40	Standard	Standard	1,5 mm (0,055 in)
L40T16	40	Vysoká vodivost	Standard	1,5 mm (0,055 in)

Všechny modely pistolí zahrnují hubici trysky s objednacím číslem 24N477.

Modely pistolí s vysokou vodivostí zahrnují kapalinovou trubici s vysokou vodivostí, trysku odolnou proti opotřebení a elektrodu odolnou proti opotřebení.

### Vzduchové stříkání s modely pistolí vybavenými vysokonapěťovým boosterem

Objednací číslo	Napájení (kV)	Doporučený typ povlaku	Typ displeje	Rozměr trysky
L40T14	40	Standard	Standard	1,5 mm (0,055 in)
L40T15	40	Vysoká vodivost	Standard	1,5 mm (0,055 in)

### TABULKA PRO VÝBĚR HUBICE TRYSKY

Číslo dílu (barva)	Tvar rozstříku	Délka cm (palce)	Doporučená viskozita kapaliny cp při 21 °C (70 °F)	Doporučená pracovní rychlost
24N477 (černá)	Oblé zakončení	381-432 (15-17)	Lehká až střední (20–70 cp)	Až 450 cm <sup>3</sup> /min. (15 oz/min.)
24N438 (černá)	Oblé zakončení	381-432 (15-17)	Lehká až střední (20–70 cp)	Až 450 cm <sup>3</sup> /min. (15 oz/min.)
24N279 (černá)	Oblé zakončení	356-406 (14-16)	Střední až těžká (70–260 cp) a s vysokým podílem pevných složek (360+cp)	Až 450 cm <sup>3</sup> /min. (15 oz/min.)
24N376 (černá), 24N276 (modrá) 24N277 (červená), 24N278 (zelená)	Kuželovité zakončení	432-483 (17-19)	Lehká až střední (20–70 cp)	Až 450 cm <sup>3</sup> /min. (15 oz/min.)
24N274 (černá)	Kuželovité zakončení	305-356 (12-14)	Lehká až střední (20–70 cp)	Až 450 cm <sup>3</sup> /min. (15 oz/min.)
24N275 (černá)	Kuželovité zakončení	356-406 (14-16)	Lehká až střední (20–70 cp) a s vysokým podílem pevných složek (360+cp), povlaky využívané v leteckém průmyslu	Až 750 cm <sup>3</sup> /min. (25 oz/min.)
24N439 (černá)	Kuželovité zakončení	279-330 (11-13)	Pro použití s tryskami 2,0 mm. Střední až těžká (70–260 cp) a s vysokým podílem pevných složek (360+cp)	Až 600 cm <sup>3</sup> /min. (20 oz/min.)
24N453 (černá)	Oblé zakončení	356-406 (14-16)	Lehká až střední (20–70 cp)	Až 450 cm <sup>3</sup> /min. (15 oz/min.)

• Vzdálenost od cíle: 254 mm (10 in)

• Tlak vstupního vzduchu: 3,4 baru (34 kPa, 50 psi)

• Vzduch ventilátoru: nastaven na maximální šířku

• Proudění kapaliny: 300 cm<sup>3</sup>/min. (10 oz/min.)

### TABULKA PRO VÝBĚR TRYSKY

Kapalinová tryska pro standardní materiály

Objednací číslo	Barva	Velikost otvoru - mm (palce)
24N619	Černá	0,55 (0,22)
24N613	Černá	0,75 (0,29)
24N614	Černá	1,0 (0,042)
24N615	Černá	1,2 (0,047)
24N616	Černá	1,5 (0,055)
24N617	Černá	1,8 (0,070)
24N618	Černá	2,0 (0,022)

Kapalinová tryska vysoce odolná proti opotřebení určená pro abrazivní materiály

Objednací číslo	Barva	Velikost otvoru - mm (palce)
24N620	Modrá	0,75 (0,29)
24N621	Modrá	1,0 (0,042)
24N622	Modrá	1,2 (0,047)
24N623	Modrá	1,5 (0,055)
24N624	Modrá	1,8 (0,070)
24N625	Modrá	2,0 (0,022)

# Informace pro objednání

## Pro Xp se vzduchem

### Modely pistolí se vzduchem

Objednáací číslo	Napájení (kV)	Doporučovaný typ povlaku	Typ displeje
H85T10	85	Standard	Standard
H85M10	85	Standard	Smart
H60T10	60	Standard	Standard
H60M10	60	Standard	Smart
H60T18	60	Vodou ředitelné	Standard
H60M18	60	Vodou ředitelné	Smart

Všechny modely pistolí zahrnují vybranou trysku AEM nebo AEF.

### TRYSKY AEM

Doporučované pro aplikace vyžadující vysoce kvalitní nástřik při nízkém a středním tlaku.

Potřebné trysky objednávejte podle čísla dílu AEMxxx, kde xxx = 3 číslice podle níže uvedené tabulky.

Velikost otvoru v mm (palcích)	Výstup kapaliny Průtok l/min. (oz/min.)		Maximální šířka rozstříku při 305 mm (12 palců) mm (palců)							
	při 41 barech (4,1 MPa - 600 psi)	při 70 barech (7,0 MPa - 1000 psi)	50-100 (2-4)	100-150 (4-6)	150-200 (6-8)	200-250 (8-10)	250-300 (10-12)	300-350 (12-14)	350-400 (14-16)	400-450 (16-18)
	Tryska									
† 0,178 (0,007)	0,1 (4,0)	0,15 (5,2)	107	207	307	–	–	–	–	–
† 0,229 (0,009)	0,2 (7,0)	0,27 (9,1)	–	209	309	409	509	609	–	–
† 0,279 (0,011)	0,3 (10,0)	0,4 (13,0)	–	211	311	411	511	611	711	–
0,330 (0,013)	0,4 (13,0)	0,5 (16,9)	–	213	313	413	513	613	713	813
0,381 (0,015)	0,5 (17,0)	0,7 (22,0)	–	215	315	415	515	615	715	815
0,432 (0,017)	0,7 (22,0)	0,85 (28,5)	–	217	317	417	517	617	717	–
0,483 (0,019)	0,8 (28,0)	1,09 (36,3)	–	–	319	419	519	619	719	–
0,533 (0,021)	1,0 (35,0)	1,36 (45,4)	–	–	–	421	521	621	721	821
0,584 (0,023)	1,2 (40,0)	1,56 (51,9)	–	–	–	423	523	623	723	823
0,635 (0,025)	1,5 (50,0)	1,94 (64,8)	–	–	–	425	525	625	725	825
0,736 (0,029)	1,9 (68,0)	2,65 (88,2)	–	–	–	–	–	–	–	829
0,787 (0,031)	2,2 (78,0)	3,03 (101,1)	–	–	–	431	–	631	–	831
0,838 (0,033)	2,5 (88,0)	3,42 (114,1)	–	–	–	–	–	–	–	833
0,939 (0,037)	3,1 (108,0)	4,20 (140,0)	–	–	–	–	–	–	737	–
0,990 (0,039)	3,4 (118,0)	4,59 (153,0)	–	–	–	–	539	–	–	–

\* Trysky byly tetovány na vodě.

Výstup kapaliny (Q) při tlaku (P) lze vypočítat pomocí této rovnice:  $Q = (0,041) (QT) \sqrt{P}$ , kde QT = výstup kapaliny (průtok oz/min.) při 41 barech (4,1 MPa – 600 psi) z trysky podle tabulky a s vybranou velikostí otvoru.

† Tyto rozměry trysek zahrnují filtr 150 mesh.

### TRYSKY AEF S PŘED-OTVOREM PRO VELMI KVALITNÍ ROZPRÁŠENÍ

Doporučujeme pro aplikace vyžadující vysoce kvalitní nástřik při nízkém a středním tlaku. Trysky AEF mají před-otvor, který napomáhá rozprášení pseudoplastických materiálů. Potřebné trysky objednávejte pomocí čísla dílu AEFxxx, kde xxx = 3 číslice vybrané podle níže uvedené tabulky.

Velikost otvoru mm (palce)	Výstup kapaliny Průtok l/min. (oz/min.)		Maximální šířka rozstříku při 305 mm (12 palců) mm (palců)					
	při 41 barech (4,1 MPa - 600 psi)	při 70 barech (7,0 MPa - 1000 psi)	150-200 (6-8)	200-250 (8-10)	250-300 (10-12)	300-350 (12-14)	350-400 (14-16)	400-450 (16-18)
	Tryska							
† 0,254 (0,010)	0,28 (9,5)	0,37 (12,5)	310	410	510	610	710	–
0,305 (0,012)	0,35 (12,0)	0,47 (16,0)	312	412	512	612	712	812
0,356 (0,014)	0,47 (16,0)	0,62 (21,0)	314	414	514	614	714	814
0,406 (0,016)	0,59 (20,0)	0,78 (26,5)	–	416	516	616	716	–

\* Trysky byly tetovány na vodě.

Výstup kapaliny (Q) při tlaku (P) lze vypočítat pomocí této rovnice:  $Q = (0,041) (QT) \sqrt{P}$ , kde QT = výstup kapaliny (průtok oz/min.) při 41 barech (4,1 MPa – 600 psi) z trysky podle tabulky a s vybranou velikostí otvoru.

† Tyto rozměry trysek zahrnují filtr 150 mesh.

## Elektrostatické pistole Pro XP

### Technické parametry podle modelu pistole

	Pro Xp40	Pro Xp60	Pro Xp85	Pro Xp60 AA	Pro Xp85 AA
Maximální výstupní napětí	40 kV	60 kV	85 kV	60 kV	85 kV
Maximální pracovní tlak kapaliny	7 barů (0,7 MPa - 100 psi)	7 barů (0,7 MPa - 100 psi)	7 barů (0,7 MPa - 100 psi)	210 barů (21 MPa - 3000 psi)	210 barů (21 MPa - 3000 psi)
Maximální pracovní tlak vzduchu	7 barů (0,7 MPa - 100 psi)	7 barů (0,7 MPa - 100 psi)	7 barů (0,7 MPa - 100 psi)	7 barů (0,7 MPa - 100 psi)	7 barů (0,7 MPa - 100 psi)
Hmotnost pistole (bez hadice)*	560 g (19,8 oz)	600 g (21 oz)	675 g (23,8 oz)	660 g (23 oz)	728 g (25,7 oz)
Délka pistole	22 cm (8,7")	24 cm (9,5")	26,5 cm (10,5")	24,5 cm (9,7")	27 cm (10,7")
Doporučený interval odporu barvy	Standard	25 MΩ/cm až ∞	25 MΩ/cm až ∞	25 MΩ/cm až ∞	3 MΩ/cm až ∞
	Vysoká vodiv.	1 až 25 MΩ/cm	1 až 25 MΩ/cm	1 až 25 MΩ/cm	
	Vodou ředitelné	≤ 1 MΩ/cm	≤ 1 MΩ/cm	≤ 1 MΩ/cm	≤ 1 MΩ/cm
Přívod kapaliny	3/8 npsm(m)	3/8 npsm(m)	3/8 npsm(m)	1/4-18 npsm(m)	1/4-18 npsm(m)
Přívod vzduchu	1/4 npsm(m), levý závit	1/4 npsm(m), levý závit	1/4 npsm(m), levý závit	1/4 npsm(m), levý závit	1/4 npsm(m), levý závit
Návod k obsluze	Standard	3A2494	3A2494	3A2495	3A2495
	Vodou ředitelné		3A2496	3A2497	

\*Standardní model pistole. Informace o dalších modelech naleznete v návodu k obsluze.

### UZEMNĚNÉ VZDUCHOVÉ HADICE (potřebné pro použití)

Délka	Air Flex™	Standard	Pro vodou ředitelné materiály*
1,8 m (6 ft)	244963	223068	235068
4,6 m (15 ft)	244964	223069	235069
7,6 m (25 ft)	244965	223070	235070
11 m (36 ft)	244966	223071	235071
15 m (50 ft)	244967	223072	235072
23 m (75 ft)	244968	223073	235073
30,5 m (100 ft)	244969	223074	235074

Air Flex: Jádro a kryt z pryže EPDM pro vyšší flexibilitu.

Standard: Modifikované polovodivé polyamidové jádro, uretanový kryt zajistí vyšší trvanlivost.

\*Pro vodou ředitelné materiály (nutné v případě aplikace izolovaných vodou ředitelných materiálů): Uzemnění pomocí vodivého opleteného drátu SST Polyuretanová trubice a kryt

### PŘÍSLUŠENSTVÍ PRO OBSLUHU

Objednací číslo	Popis
117823	Vodivé rukavice, krabice 12 ks (malé)
117824	Vodivé rukavice, krabice 12 ks (střední)
117825	Vodivé rukavice, krabice 12 ks (velké)
24N603	Kryty pistole. Pro pistole 40 kV a 60 kV. Krabice 10 ks.
24N604	Kryty pistole. Pro pistole 85 kV. Krabice 10 ks.
24N758	Kryty displeje. Udržuje displej Smart v čistotě. Balení 5 ks.
24N520	Pohodlný úchyt. Nasazovací úchyt zvyšuje velikost rukojeti a snižuje únavu obsluhy. Střední rozměr.
24N521	Pohodlný úchyt. Nasazovací úchyt zvyšuje velikost rukojeti a snižuje únavu obsluhy. Velký rozměr.
24P170	Kovová spoušť jako výměna za standardní spoušť.
24P171	Sada spouště pro čtyři prsty. Určeno k přeměně vzduchových stříkacích pistolí Pro Xp na pistole se spouští pro čtyři prsty.

### ZKUŠEBNÍ VÝBAVA

Objednací číslo	Popis
241079	Megaohmmetr. Výstup 500 V, 0,01–2000 megaohmů. Použijte pro zkoušku kontinuity uzemnění a odporu pistole.
722886	Měřič odporu barvy. Použijte pro zkoušení odporu kapaliny.
722860	Sonda do barvy. Použijte pro zkoušení odporu kapaliny. Tyto dva díly se musí používat společně.
245277	Zkoušecí přípravek. Vysokonapěťová sonda a voltmetr. Použijte pro zkoušení elektrostatického napětí pistole a stavu alternátoru a zdroje napájení při servisních úkonech.

### GUN ACCESSORIES

Objednací číslo	Popis
24N642	Kulový otočný kloub pro přívod vzduchu pistole. 1/4 npsm (levý závit).
24P172	Rychlonastavovací regulátor. Pro rychlou změnu velikosti ventilátoru.
24N636	Regulace vzduchu pro nízkoprofilové rozprašování
24N994	Vysoce vodivá hadice. Délka 7,6 m (25 ft), nahrazuje kapalinovou trubici 60 kV HC.
24N318	Sada pro kruhový rozstřík. Pro přestavbu standardní stříkací pistole na pistolí s kruhovou hubicí trysky.
24N319	Sada pro kruhový rozstřík. Pro přestavbu standardní stříkací pistole se vzduchem na pistolí s kruhovou hubicí trysky.
24N704	Náhradní jehla elektrody pro abrazivní materiály. Modrá.





## O SPOLEČNOSTI GRACO

Společnost Graco, založená v roce 1926, je předním dodavatelem systémů a komponentů pro práci s kapalinami. Výrobky společnosti Graco přenášejí, měří, řídí, rozdělují a aplikují širokou paletu barev, kapalin a viskózních materiálů používaných při lakování, konzervaci a mazání v automobilovém průmyslu, stavebnictví, strojírenství a mnoha dalších komerčních a průmyslových odvětvích.

Úspěch společnosti je založen na stálé technické dokonalosti, výrobě světové kvality a prvotřídních zákaznických službách. V těsné spolupráci s kvalifikovanými distributory nabízí společnost Graco systémy, produkty a technologie, které stanovují standard kvality v celé řadě řešení pro práci s kapalinami. Společnost Graco dodává zařízení pro průmyslové lakování, ochranné nátěry, cirkulaci barev, mazání a distribuci těsnících hmot a lepidel, spolu s výkonnými zařízeními pro stavební průmysl. Neustálé investice společnosti Graco do rozvoje činnosti jsou zárukou dalších inovativních řešení pro náročný celosvětový trh.

## SÍDLA SPOLEČNOSTI GRACO

### POŠTOVNÍ ADRESA

P.O. Box 1441  
Minneapolis, MN 55440-1441  
Tel.: 612-623-6000  
Fax: 612-623-6777

### SEVERNÍ A JIŽNÍ AMERIKA

#### MINNESOTA

Celosvětová centrála  
Graco Inc.  
88-11th Avenue N.E.  
Minneapolis, MN 55413

### EVROPA

#### BELGIE

Evropská centrála  
Graco BVBA  
Industrieterrein-Oude Bunders  
Slakweidestraat 31  
3630 Maasmechelen,  
Belgie  
Tel.: 32 89 770 700  
Fax: 32 89 770 777

### ASIE A TICHOMOŘÍ

#### AUSTRÁLIE

Graco Australia Pty Ltd.  
Suite 17, 2 Enterprise Drive  
Bundoora, Victoria 3083  
Austrálie  
Tel.: 61 3 9468 8500  
Fax: 61 3 9468 8599

#### ČÍNA

Graco Hong Kong Ltd.  
Shanghai Representative Office  
Building 7  
1029 Zhongshan Road South  
Huangpu District  
Shanghai 200011  
Čínská lidová republika  
Tel.: 86 21 649 50088  
Fax: 86 21 649 50077

#### INDIE

Graco Hong Kong Ltd.  
India Liaison Office  
Room 432, Augusta Point  
Regus Business Centre 53  
Golf Course Road  
Gurgaon, Haryana  
Indie 122001  
Tel.: 91 124 435 4208  
Fax: 91 124 435 4001

#### JAPONSKO

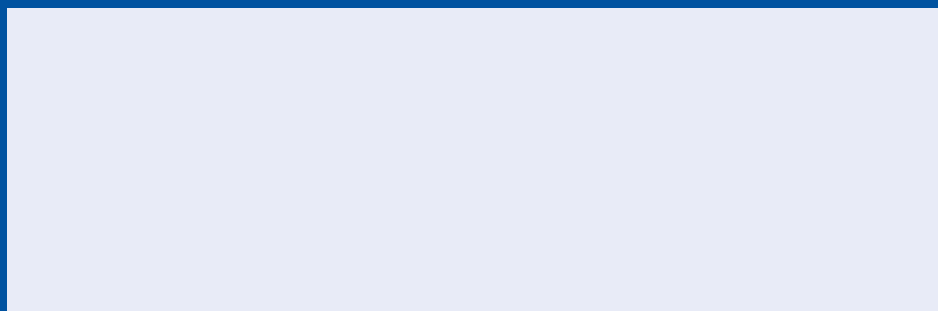
Graco K.K.  
1-27-12 Hayabuchi  
Tsuzuki-ku  
Yokohama City, Japonsko 2240025  
Tel.: 81 45 593 7300  
Fax: 81 45 593 7301

#### KOREA

Graco Korea Inc.  
Shinhan Bank Building  
4th Floor #1599  
Gwangyang-Dong, Dongan-Ku,  
Anyang-si, Korea 431-060  
Tel.: 82 31 476 9400  
Fax: 82 31 476 9801

Všechny písemné a obrazové údaje obsažené v tomto dokumentu vycházejí z nejnovějších informací o výrobku, které jsou k dispozici v době uveřejnění. Společnost Graco si vyhrazuje právo učinit kdykoliv změny bez upozornění.

Společnost Graco má certifikaci ISO 9001.



#### Evropa

+32 89 770 700  
FAX +32 89 770 777  
WWW.GRACO.COM