

Xtreme™ 로워

312459ZAG
K0

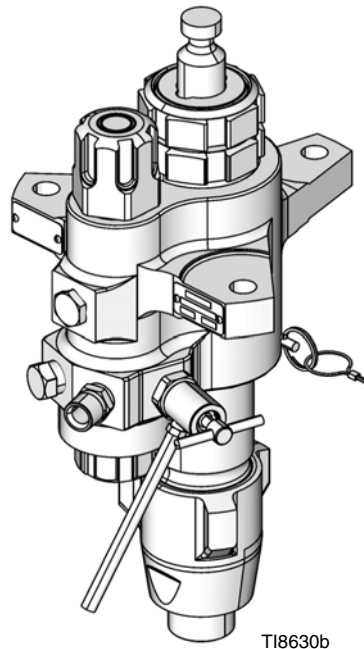
보호 코팅용 고용량 로워. 전문가만 사용할 수 있습니다.

모델 정보는 3페이지를 참조하고 최대 작동 압력은 34페이지를 참조하십시오.



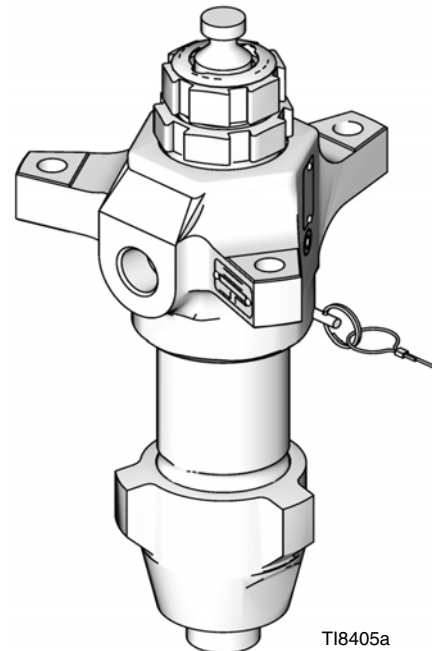
중요 안전 지침

이 설명서의 모든 경고와 설명을 읽고 숙지하십시오. 이 지침을 잘 보관해 두십시오.



T18630b

모델 L220C2 로워(필터 내장형)



T18405a

모델 L220C1 로워(필터 없음)

목차

관련 설명서	2
모델	3
경고	4
구성품 식별	6
수리	7
분해	7
내장형 필터 정비	14
부품	16
수리 키트	27
수리 키트 - Graco 공식 UHMWPE/가죽	27
수리 키트 - PTFE	28
수리 키트 - Groco 공식 UHMWPE/PTFE	29
키트	30
체크볼	30
치수	32
배출구 하우징 장착 구멍 레이아웃	33
기술 데이터	34
Graco 표준 보증	36
Graco 정보	36

관련 설명서

구성품 설명서(영어):

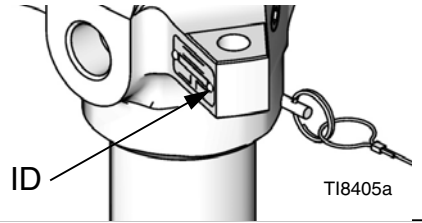
설명서	설명
3A3164	eXtreme 스프레이어, Ex35/Ex45
311164	Xtreme 패키지 지침서와 부품
3A0420	XP 스프레이어 작동
311238	NXT® 공기 모터 지침서와 부품
311239	NXT 공기 모터용 공기 제어 모듈 지침서와 부품
334645	Xtreme XL 패키지 지침서와 부품
Xtreme 로워 수리 키트	
406882	필터 씰 및 캡 변환 키트, 지침-부품
406879	XP 36cc 로워, 수리-부품
406880	XP 48cc 로워, 수리-부품
406990	XP 54cc 로워, 수리-부품
406881	XP 58cc 로워, 수리-부품
406991	XP 72cc 로워, 수리-부품
406888	XP/Xtreme 85cc 로워, 수리-부품
406992	XP 90cc 로워, 수리-부품
406993	XP 97cc 로워, 수리-부품
406889	XP/Xtreme 115cc 로워, 수리-부품
406890	XP/Xtreme 145cc 로워, 수리-부품
406891	XP/Xtreme 180c 로워, 수리-부품
406892	XP/Xtreme 220cc 로워, 수리-부품
406893	XP/Xtreme 250cc 로워, 수리-부품
406894	XP/Xtreme 290cc 로워, 수리-부품

모델

로워의 명판(ID)에서 로워의 6자리 숫자를 확인하십시오. 6자리 숫자를 근거로 다음 행렬을 사용하여 로워의 구성을 정의합니다. 예를 들어 Lower 부품 번호 L180C1은 Lower(L), 출력 용량(180), 탄소 강 구성(C), 필터 불포함 Xtreme Seal 패킹™ 스택(1)을 가리킵니다.

교체 부품을 주문하려면 에서 부품(16페이지)을 참조하십시오.

참고: 최대 유체 작동 압력은 기술 데이터 절(34페이지)을 참조하십시오.



L	180	C	1						
첫 번째 숫자	두 번째, 세 번째 및 네 번째 숫자	다섯 번째 숫자		여섯 번째 숫자					
	로워 용량(cc)		재료	통합형 필터	UHMWPE 및 가죽 패킹 세트*	PTFE 패킹 세트*	UHMWPE/PTFE 패킹 세트*		
L (로워)	36★	C	탄소강	0✳	✓			✓	
	48★			1		✓			
	54★			2	✓	✓			
	58★			3			✓		
	72★			4	✓		✓		
	85★			7				✓	
	90★			8†			✓		
	97★			9†				✓	
	115★			L†	✓	✓			
	145			N†			✓		
	14A★								
	180								
	18A★								
	220								
	22A★								
	22H✳								
	22X✳★								
	250								
	25H✳								
	25A★								
	290	M	최장 수명	2	✓	✓			
	180				✓	✓			
	220				✓	✓			
	290				✓	✓			





- ★ 5.9인치 볼트 패턴 채용 모델; 33페이지 참조.
- ✳ 최대 유체 작동 압력 7250 psi(50 MPa, 500 bar)
- ✳ 흡입 스프링이 있으며 퍼지 밸브가 없는 XP 프로포셔너 모델.
- * 패킹 재료의 자세한 내용은 수리 키트(27페이지)를 참조하십시오.
- † 파열판을 포함합니다.





참고: 모든 크기의 모든 옵션을 사용할 수 있는 것은 아닙니다.

부품 번호	설명	패킹
24N942	290 Xtreme 탄소강, 강화 크롬 로드 포함	X-Tuff 패킹 세트
25A710†	고온에서의 적용을 위한 250 Xtreme	Tuff Stack 패킹 세트

경고

다음 경고는 이 장비의 설정, 사용, 접지, 유지보수, 수리에 대한 것입니다. 느낌표 기호는 일반적인 경고를 나타내며 위험 기호는 각 절차에 대한 위험을 의미합니다. 필요할 때마다 아래 경고 내용을 다시 참조하십시오. 추가로 제품별로 적용되는 경고가 이 설명서의 해당 부분에 나올 수 있습니다.

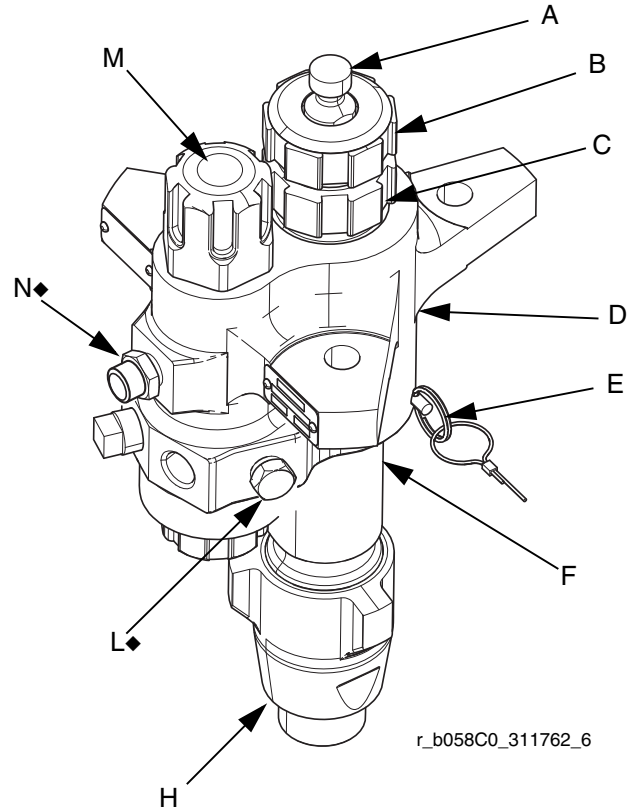
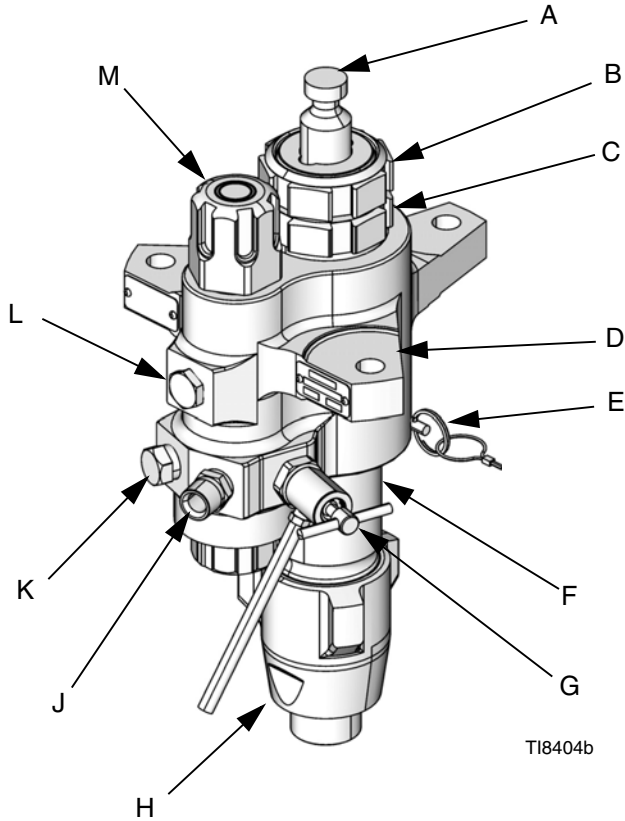
 경고	
	<p>화재 및 폭발 위험</p> <p>용제 및 페인트 솔벤트와 같이 작업장에서 발생하는 가연성 연무는 발화되거나 폭발할 수 있습니다. 화재 및 폭발을 방지하려면:</p> <ul style="list-style-type: none"> • 환기가 잘 되는 곳에서 장비를 사용하십시오. • 파일럿 등, 담배, 휴대용 전기 램프, 비닐 깔개(정전기 방전 위험) 등 발화 가능성이 있는 물질을 모두 치우십시오. • 작업장에 솔벤트, 헹굼 천 및 가솔린을 포함한 찌꺼기가 없도록 유지하십시오. • 가연성 연기가 있는 곳에서는 전원 코드를 끼우거나 빼지 말고 등을 켜거나 끄지 않습니다. • 작업 구역의 모든 장비를 접지합니다 접지 지침을 참조하십시오. • 반드시 접지된 호스를 사용하십시오. • 통 안으로 발사할 때는 접지된 통의 측면에 건을 단단히 고정시키십시오. • 정적 불꽃이 발생하거나 감전을 느끼는 경우 즉시 작동을 멈추십시오. 문제를 찾아 해결할 때까지 장비를 사용하지 마십시오. • 작업 구역에 소화기를 비치하십시오.
	<p>피부 주입 위험</p> <p>건, 호스 누출 또는 파열된 구성품의 고압 유체가 피부를 관통할 수 있습니다. 이는 단순한 외상으로 보일 수도 있지만 절단을 초래할 수 있는 심각한 부상입니다. 즉시 병원에 가서 치료를 받아야 합니다.</p> <ul style="list-style-type: none"> • 건이 다른 사람 또는 신체의 일부를 향하지 않도록 하십시오. • 스프레이 팁 위에 손을 놓지 마십시오. • 손, 신체, 장갑 또는 헹굼으로 누출되는 유체를 막지 마십시오. • 팁 가드와 방아쇠 가드가 설치되지 않은 상태에서는 분무하지 마십시오. • 분무하지 않을 때는 방아쇠 안전장치를 잠그십시오. • 스프레이 작업을 중지할 때, 장비를 청소, 점검 또는 정비하기 전에 설명서 311164의 감압 절차를 따르십시오.
	<p>장비 오용 위험</p> <p>장비를 잘못 사용하면 중상을 입거나 사망에 이를 수 있습니다.</p> <ul style="list-style-type: none"> • 피곤한 상태 또는 약물이거나 술을 마신 상태로 장치를 작동하지 마십시오. • 최저 등급 시스템 구성품의 최대 작동 압력 또는 온도 정격을 초과하지 마십시오. 모든 장비 설명서의 기술 데이터를 참조하십시오. • 장비의 습식 부품에 적합한 유체와 솔벤트를 사용하십시오. 모든 장비 설명서의 기술 데이터를 참조하십시오. 유체 및 용제 제조업체의 경고를 숙지하십시오. 사용하는 재료에 대한 자세한 내용을 보려면 대리점이나 판매점에 MSDS(물질안전보건자료)를 요청하십시오. • 장비를 매일 점검하십시오. 마모되거나 손상된 부품이 있으면 즉시 수리하거나 제조업체의 정품 부품으로만 교체하십시오. • 장비를 변형하거나 개조하지 마십시오. • 장비는 지정된 용도로만 사용하십시오. 자세한 내용은 대리점에 문의하십시오. • 호스와 케이블은 통로나 날카로운 모서리, 구동 부품 및 뜨거운 표면을 지나가지 않도록 배선하십시오. • 호스를 꼬거나 구부리지 마십시오. 또한 호스를 잡고 장비를 끌어당겨서도 안됩니다. • 작업장 근처에 어린이나 동물이 오지 않게 하십시오. • 관련 안전 규정을 모두 준수하십시오.

 경고	
	<p>이동 부품에 의한 위험</p> <p>이동 부품으로 인해 손가락이나 다른 신체 부위가 끼거나 절단될 수 있습니다.</p> <ul style="list-style-type: none"> • 움직이는 부품에 가까이 접근하지 마십시오. • 보호대 또는 커버를 제거한 상태로 장비를 작동하지 마십시오. • 가압된 장비는 경고 없이 시동될 수 있습니다. 장비를 점검, 이동 또는 정비하기 전에 설명서 311164의 감압 절차를 참조하십시오. 전원 공급이나 공기 공급을 차단하십시오.
	<p>유독성 유체 또는 가스 위험</p> <p>독성 유체 또는 연기가 눈이나 피부에 닿거나 이를 흡입하거나 삼키면 증상을 입거나 사망에 이를 수 있습니다.</p> <ul style="list-style-type: none"> • 재료 안전 자료 시트(MSDS)를 참조하여 사용 중인 유체에 어떠한 위험 요소가 있는지 확인하십시오. • 위험한 유체는 승인된 용기에 보관하고 관련 규정에 따라 폐기하십시오. • 장비를 스프레이하거나 청소할 때는 항상 보호 장갑을 착용하십시오.
	<p>개인 보호 장비</p> <p>장비를 사용하거나 정비하거나 작업 구역에 있을 때는 눈 상해, 유독성 연기 흡입, 화상, 청력 손실을 포함해 중대한 상해로부터 보호하는 데 도움이 되는 적절한 보호 장구를 착용해야 합니다. 다음은 이러한 장비의 예입니다:</p> <ul style="list-style-type: none"> • 보안경 • 유체 및 솔벤트 제조업체에서 권장하는 보호복 및 마스크 • 장갑 • 청력 보호대

구성품 식별

(내장형 필터가 함께 표시됨)

XP 스프레이어 Xtreme 로워 및 e-Xtreme 스프레이어 로워



◆ e-Xtreme 스프레이어 로워는 파이프 플러그와 렉처 디스크의 반대쪽을 사용합니다. 파이프 플러그는 위치(N)에 설치하고 렉처 디스크는 위치(L)에 설치합니다.

키:

- A 변위 로드
- B 패킹 너트
- C 스톱트 카트리지
- D 토출구 하우징
- E 잠금 핀
- F 실린더
- G 배수/퍼지 밸브(XP 로워에 없음)

- H 흡입구 하우징
- J 유체 토출구
- K 옵션 유체 배출구(두 번째 스프레이 건용; XP 로워에 없음)
- L 파이프 플러그(필터링되지 않는 배출구)
- M 유체 필터
- N 과압 파열판(36cc-및 145cc 전용)

수리

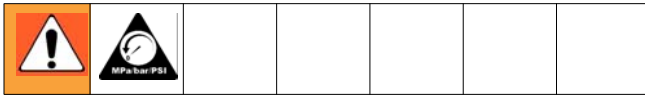
필요한 공구

- 조절식 렌치 세트
- 토크 렌치
- 고무 망치
- Arbor 프레스
- 부드러운 목괴(약 1 평방 ft 크기)
- 부드러운 조 내장형 대형 바이스
- 나사산 윤활제
- 바세린
- 고착 방지 윤활제

분해

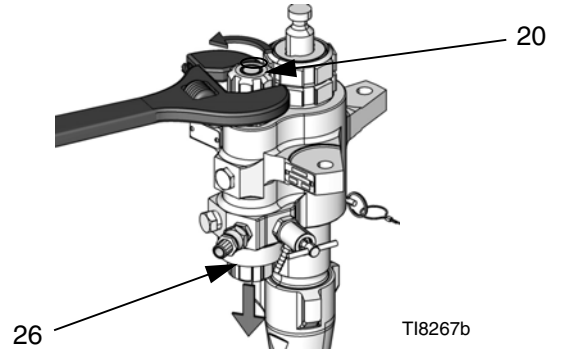
재조립하기 쉽도록 분해한 모든 부품을 순서대로 배치합니다. 모든 부품은 호환되는 솔벤트로 세척하고 마모 또는 손상 여부를 검사합니다.

참고: 수리 키트를 사용하여 스로트(3) 및 피스톤(4) 패킹을 교체하고, O 링 및 실린더 씰을 교체할 수 있습니다. 최상의 결과를 얻으려면 키트에 있는 새 부품을 사용하십시오. 키트 부품은 별표로 표시됩니다(예: 25*). 이 키트는 로워를 다른 패킹 재료로 전환하는데 사용할 수도 있습니다. 패킹 키트 절을 참조하십시오.

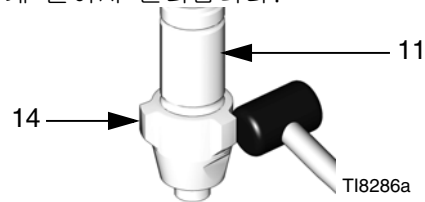


1. 감압하십시오. 자세한 지침은 Xtreme 패키지 설명서(311164)를 참조하십시오.
2. Xtreme 패키지 설명(311164)의 그림을 참조하여 모터에서 로워를 분리합니다. 카트 장착 시스템을 사용하는 경우에는 카트를 옆에 놓고 카트 위에서 로워를 정비하십시오.
3. 필터가 내장된 로워인 경우, 상단 필터 캡(20)과 하단 필터 캡(26)을 모두 느슨하게 풀어서 분리

합니다. 14페이지의 내장형 필터 준비를 참조하십시오.



4. 로워 실린더(11)에서 흡입구 하우징(14)을 느슨하게 풀어서 분리합니다.



5. 흡입구 하우징(14)의 하단으로부터 흡입구 볼(16)을 눌러 전체 흡입구 볼 가이드 어셈블리를 분리합니다(시트(18)가 손상되지 않도록 주의).

참고: 모델 L180C7의 경우에만 스페이서(17)가 흡입구 볼 가이드(15) 아래에 위치합니다.

- a. Xtreme 로워의 경우: 흡입구 볼, 하단 O 링(27*) 및 시트를 분리합니다. 그런 다음 흡입구 볼 가이드(15)의 상단 및 하단 홈에서 나머지 O 링을 분리합니다.

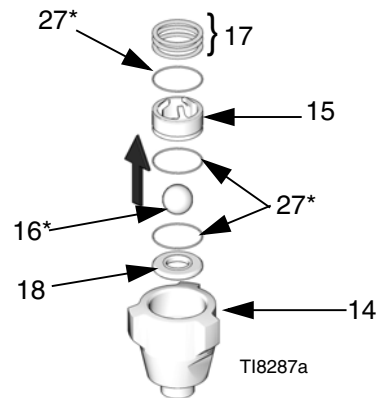


그림 1:

- b. 115 및 소형 XP 로워의 경우: 스프링, 흡입구 볼, 하단 O 링 및 씌기를 분리합니다. 그런 다음 흡입구 볼 가이드(15)의 상단 및 하단 홈에서 나머지 O 링을 분리합니다.

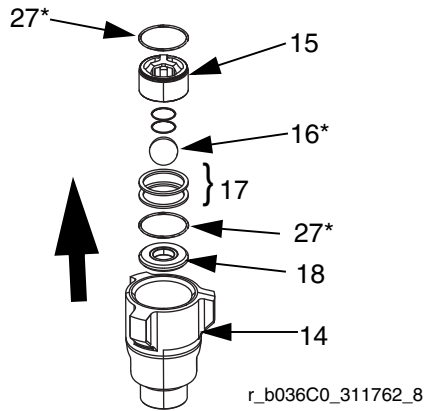


그림 2

- c. 145cc 및 대형 XP 로워의 경우: 흡입구 볼, 하단 O 링 및 씌기를 분리합니다. 그런 다음 흡입구 볼 가이드(15)의 상단 및 하단 홈에서 나머지 O 링을 분리합니다.

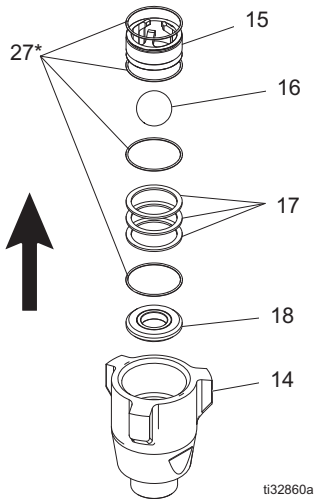
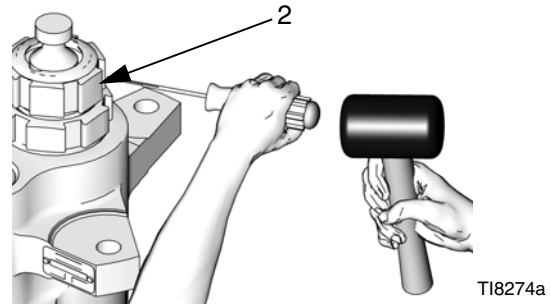
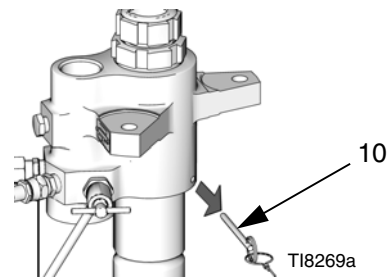


그림 3

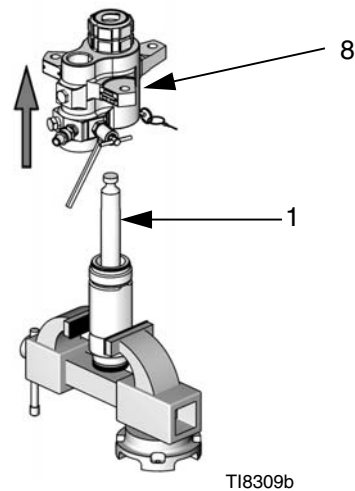
6. 대형 바이스에서 로워를 위로 향하게 하여 세웁니다. 고무 망치를 사용하여 팽킹 너트(2)를 느슨하게 풀기만 하고 제거하지는 마십시오.



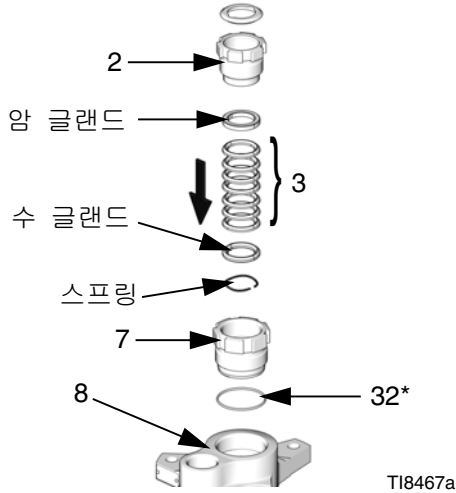
7. 로워 실린더(11)에서 잠금 핀(10)을 제거합니다.



8. 배출구 하우징(8)을 돌려서 풀 후 실린더 위로 올려 빼냅니다. 변위 로드(1)이 굽히지 않도록 주의하십시오.



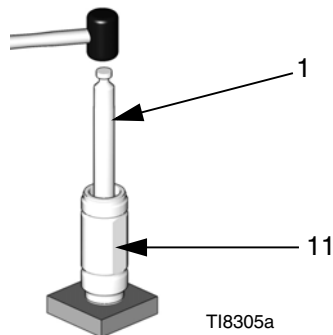
9. 카트리지 어셈블리를 분리합니다. 배출구 하우징 (8) 하단에서 O 링(27* 또는 29*)을 제거한 후 패킹 카트리지(7)에서 패킹 너트(2)를 풉니다. 패킹 카트리지(7)에서 양 글랜드, 수 글랜드, v 패킹(3) 및 스프링을 분리합니다.



T18467a

주의
먼저 부드러운 목괴 위에 로워 실린더를 놓아서 고가의 변위 로드(1)와 로워 실린더(11)가 손상될 위험을 줄이십시오. 반드시 고무 망치나 아버 프레스를 사용하여 로워 실린더 밖으로 변위 로드를 밀어냅니다. 절대 일반 망치로 로드를 밀어내지 마십시오. 로드 끝이 손상되면 펌프 수명이 단축됩니다.

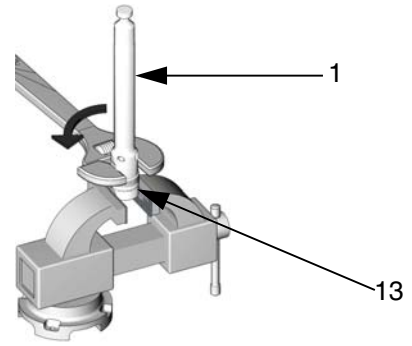
10. 목괴 위에 로워 실린더(11)를 똑바로 세웁니다. 고무 망치나 아버 프레스를 사용하여 피스톤이 빠져 나올 때까지 변위 로드(1)를 하단에서 밀어냅니다. 로드 또는 실린더가 굽히지 않도록 주의하면서 로드 및 피스톤을 실린더로부터 잡아 당깁니다.



T18305a

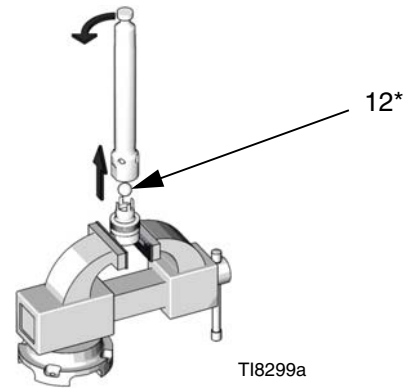
11. 변위 로드(1)의 외벽과 로워 실린더(11)의 내벽의 마모나 손상 여부를 검사하고, 손상되었으면 교체합니다.

12. 피스톤 밸브(13) 평평한 부분을 바이스에 올립니다. 렌치를 사용하여 피스톤 밸브에서 변위 로드(1)를 느슨하게 풉니다.



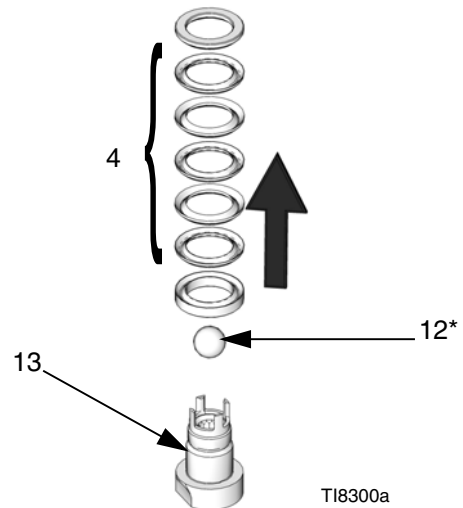
T18298a

13. 피스톤 밸브에서 변위 로드를 분리합니다. 피스톤 밸브와 로드를 분리할 때 피스톤 볼(12*)을 떨어뜨리지 않도록 주의하십시오.



T18299a

14. 글랜드와 v 패킹(4)을 피스톤 밸브(13)에서 제거합니다. 피스톤 볼(12*)과 피스톤 밸브의 마모나 손상 여부를 검사합니다.

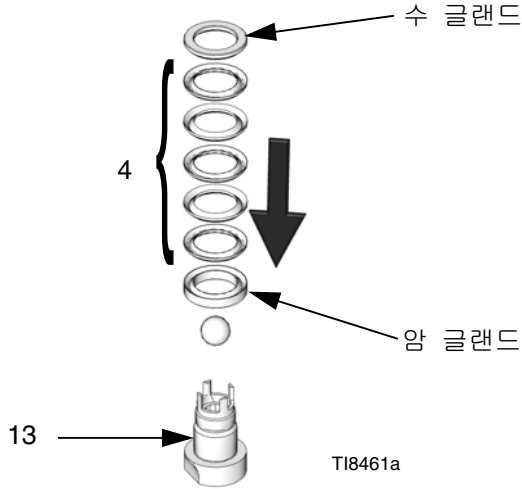


T18300a

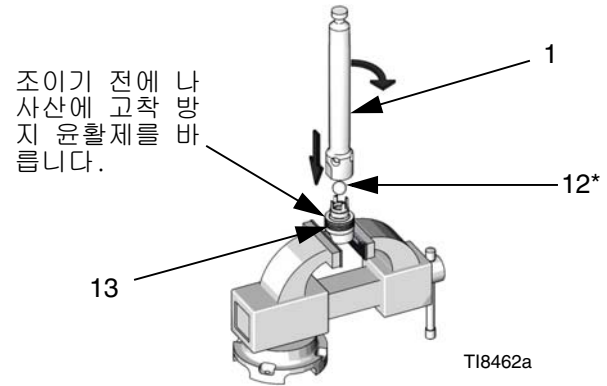
15. 모든 부품을 친화성 용제로 청소합니다.

재조립

1. 암 글랜드를 피스톤 밸브(13)에 끼웁니다. 립이 위쪽을 향하게 하여 v 패킹(4) 5개를 한 번에 하나씩 장착합니다. 사용 중인 로워에 대한 올바른 패킹 순서에 대해서는 패킹 키트 절을 참조하십시오. 수 글랜드를 설치합니다.

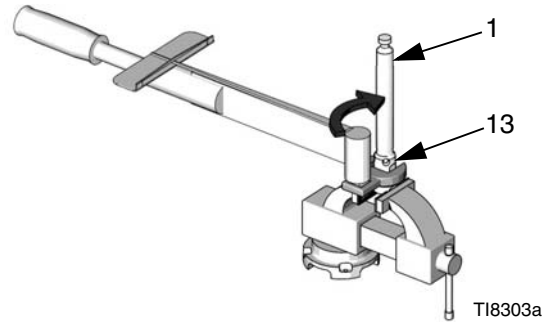


3. 피스톤 밸브의 평평한 부분을 바이스에 물립니다. 피스톤 밸브에 피스톤 볼(12*)을 장착합니다.



4. 변위 로드(1)를 피스톤 밸브(13)에 돌려 끼우고 손으로 조입니다. 그런 다음 13페이지의 표에 따라 토크를 가합니다.

참고: 정확한 토크 값을 보장하기 위해 토크 렌치의 크로우풋을 90° 로 방향에 위치시킵니다.



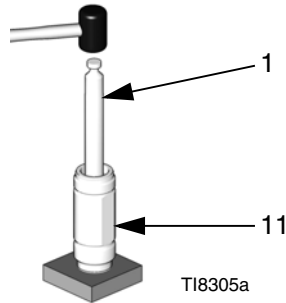
참고: 로워를 다른 패킹 재료로 전환하려면 패킹 키트 절을 참조하십시오. 최상의 결과를 위해 재조립하기 전에 가죽 패킹을 오일에 담가 둡니다.

2. 변위 로드(1) 및 피스톤 밸브(13)의 물림 나사산에 버 또는 잔류물이 없는지 확인합니다. 나사산과 변위 로드 및 피스톤 밸브의 물림면에 고착 방지 윤활제를 바릅니다.

주의

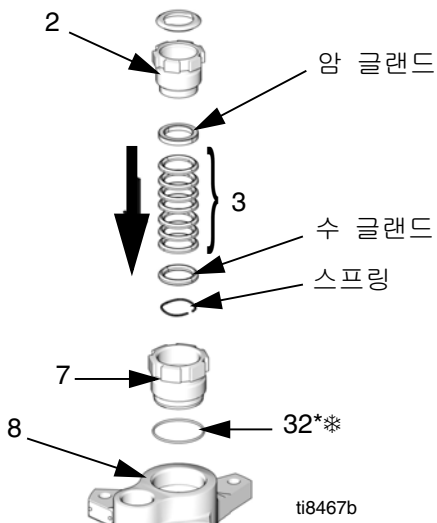
먼저 부드러운 목과 위에 로워 실린더를 놓아서 고가의 변위 로드(1)와 로워 실린더(11)가 손상될 위험을 줄이십시오. 반드시 고무 망치나 아버 프레스를 사용하여 로워 실린더 밖으로 변위 로드를 밀어냅니다. 로드를 빼내는 데 해머를 사용하지 마십시오.

5. 로워 실린더(11)에 변위 로드(1)를 다시 장착하려면, 먼저 피스톤 패킹(4)에 윤활제를 바릅니다. 피스톤 끝이 아래를 향하게 하여 로드를 실린더 쪽으로 내립니다. 최대한 깊게 실린더로 피스톤 작동을 시작한 후 아버 프레스나 고무 망치를 사용하여 실린더로 로드와 피스톤을 최대한 밀어 넣습니다.



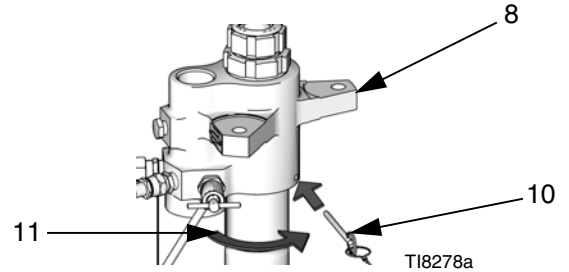
6. 패킹 카트리지(7) 내부, 패킹 너트(2) 외부 나사산 및 스톱트 패킹(3)을 윤활합니다. 패킹 카트리지를 하우징에 설치합니다. 패킹 카트리지에 수 글랜드 및 스프링을 배치합니다. 립이 아래쪽을 향하게 하여 v 패킹 7개를 한 번에 하나씩 설치합니다. 사용 중인 로워에 대한 올바른 패킹 순서에 대해서는 패킹 키트 절을 참조하십시오. 암 글랜드를 설치합니다. 그 다음 패킹 너트(2)를 재조립하지만 조이지는 마십시오.

참고: 로워를 다른 패킹 재료로 전환하려면 패킹 키트 절을 참조하십시오. 최상의 결과를 위해 재조립하기 전에 가죽 패킹을 오일에 담가 둡니다.



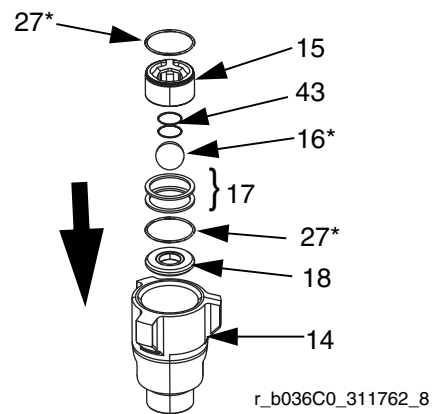
*220cc, 250cc, 290cc 로워용 파란색 0 링

7. 로워 실린더(11)가 바닥에 닿을 때까지 배출구 하우징(8)에 돌려 끼웁니다. 렌치를 사용하여 로워 실린더를 조입니다. 하우징의 구멍이 실린더의 편평한 부분과 정렬될 때까지 가능한 천천히 하십시오. 고정 핀(10)을 실린더에 삽입합니다.

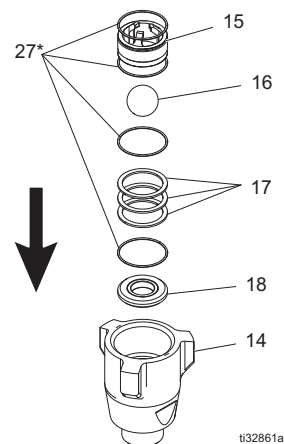


8. 흡입구 하우징을 조립합니다.

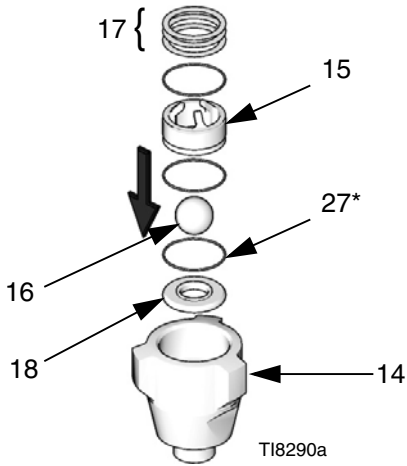
- a. 115cc 및 소형 XP 로워의 경우: 시트(18), 2개의 썬기(17), 흡입구 볼(16), 스프링(43) 및 1개의 0 링(27)을 흡입구 하우징(14)에 설치합니다.



- b. 145cc 및 대형 XP 로워의 경우: 시트(18), 썬기(17), 흡입구 볼(16), 스프링(43) 및 1개의 0 링(27)을 흡입구 하우징(14)에 설치합니다.

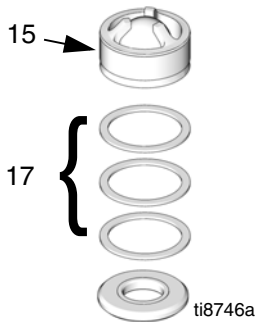


- c. Xtreme 로워의 경우: 흡입구 시트(18), 흡입구 볼(16) 및 O 링(27*)을 흡입구 하우징(14)에 설치합니다.

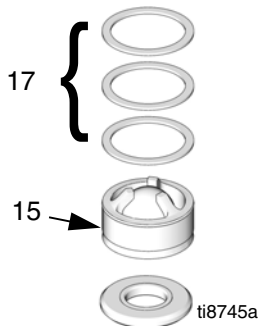


9. 흡입구 볼 가이드(15)의 상단 및 하단 홈에서 O 링(27*)을 윤활하여 설치합니다.

10. 모델 L180C7, L145CP 및 L145CR의 경우에만, 뺄기(17)를 흡입구 하우징(14)에 설치한 다음 흡입구 볼 가이드(15)를 흡입구 하우징(14)에 눌러 넣습니다.

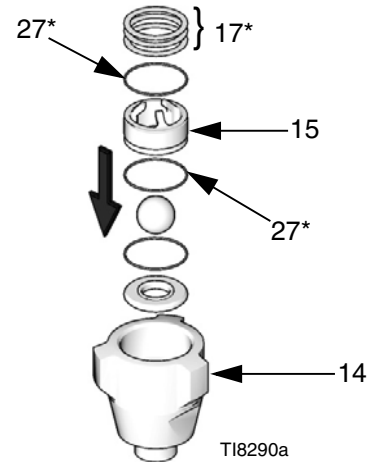


11. L180C7을 제외한 모든 모델에서, 흡입구 볼 가이드(15)를 흡입구 하우징(14)으로 눌러 넣고 뺄기(17)를 설치합니다.

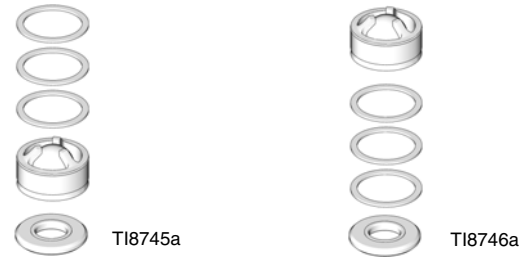


참고: 최단거리 볼 이동 또는 최장거리 볼 이동에 맞춰 뺄기(최대 3개)를 조립할 수 있습니다. 각각의 예는 그림 4를 참조하십시오.

12. 흡입구 하우징(14)을 로워 실린더(11)에 돌려 끼웁니다. 140-150 ft-lb(189-203 N•m) 토크로 조이십시오.



최단거리 볼 이동 ◆ 최장거리 볼 이동 ❖ ❖



◆ 최적의 펌프 전환을 위한 출하 시 설정 구성.

❖ 볼 이동 길이를 변경하기 위해 뺄기를 구성할 수 있습니다. 높은 점성 유체에는 더 긴 볼 이동 길이를 사용합니다.

❖ 옵션인 흡입구 볼 스프링 키트를 이용할 수 있습니다. 긴 볼 이동 구성을 통해 전환 속도를 개선하는데 사용합니다. 자세한 내용은 키트(30페이지)를 참조하십시오.

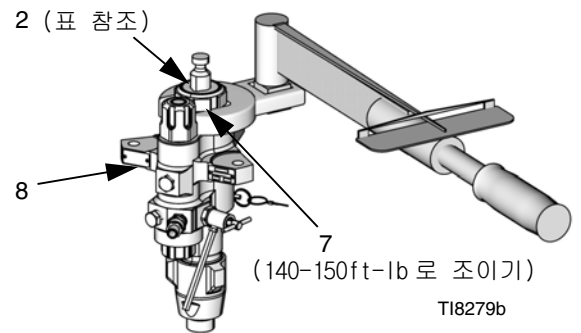
그림 4: 흡입구 스프링 없이 로워용 뺄기 구성

13. 토크 렌치를 사용하여 패킹 카트리지(7)를 흡입 구 하우징에 넣어 조입니다(8). 140-150 ft-lb(189-203 N·m) 토크로 조이십시오.
14. 올바른 방향으로 패킹을 끼웁니다. 부품(16페이지)을 참조하십시오. 패킹 너트(2)를 설치하고 아래 표의 토크 값으로 조입니다.

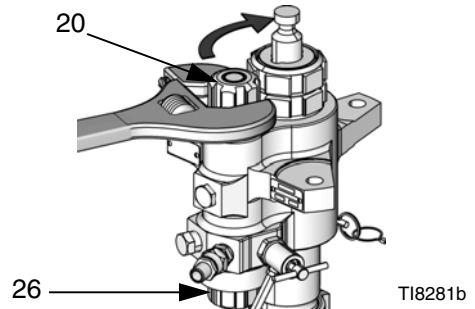
필수 토크

펌프	스로트 패킹(2)	피스톤 밸브(13)
L036C0 L048C0 L054C0 L058C0	70-80 ft-lb (95-108 N·m)	85ft-lb (114N·m)
L072C0 L085C0 L085C1 L085C2	70-80 ft-lb (95-108 N·m)	125 ft-lb (168 N·m)
L085C3 L085C4	70-80 ft-lb (95-108 N·m)	
L090C0 L097C0 L115C0 L115C1 L115C2	70-80 ft-lb (95-108 N·m)	
L115C3 L115C4	70-80 ft-lb (95-108 N·m)	
L145C0 L145C1 L145C2 L145CL L145CN L145C8 L14AC1 L145M2 L145CP L145CR	70-80 ft-lb (95-108 N·m)	
L145C3 L145C4	70-80 ft-lb (95-108 N·m)	
L180C0 L180C1 L180CL L180CN L180C2 L18AC1 L180M2	125 (168 N·m)	
L180C3 L180C4 L180C7 L180C9	125 (168 N·m)	

펌프	스로트 패킹(2)	피스톤 밸브(13)
L220C0 L220C1 L220C2 L22AC1 L22HC1 L22CH2 L22XC0 L220M2	125 ft-lb (168 N·m)	200ft-lb (269N·m)
L220C3 L220C4 L220C9	125 ft-lb (168 N·m)	
L250C0 L250C1 L250C2 L250C8 L25HC1 L25HC2 25A710	125 ft-lb (168 N·m)	
L250C3 L250C4 L25AC4	125 ft-lb (168 N·m)	
L290C0 L290C1 L290C2 L29AC1 L29HC1 L29HC2 L290M2 24N942	125 ft-lb (168 N·m)	
L290C3 L290C4	125 ft-lb (168 N·m)	



15. 필터가 내장된 로워에서 필터 정비가 필요한 경우 내장형 필터 정비(14페이지)를 참조하십시오. 그런 다음 상단 필터 캡(20)과 하단 필터 캡(26)을 모두 다시 설치합니다.



16. 로워를 공기 모터에 다시 연결합니다. Xtreme 패키지 설명서(311164)를 참조하십시오.

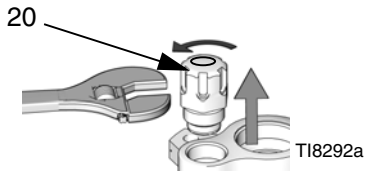
내장형 필터 정비

로워 하우징에 내장형 필터가 있는 모델을 선택합니다 .

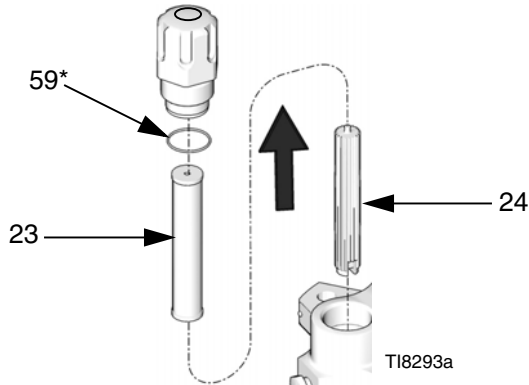
분해

내장형 필터를 분리하여 청소하려면:

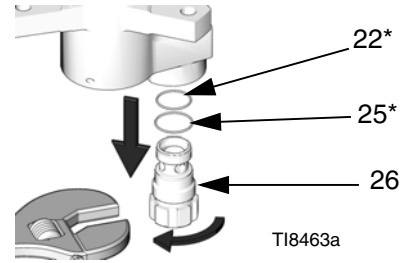
1. 유체 압력을 줄이십시오.
 - a. 스프레이어 모터와 공급 펌프를 끕니다.
 - b. 스프레이어에서 모든 유체 압력을 배출합니다 . 자세한 지침은 스프레이어 설명서를 참조하십시오.
2. 렌치로 상단 필터 캡(20)을 풀어서 제거합니다.



3. O-링(59*), 스트레이너(23) 및 필터 지지대(24)를 분리합니다.



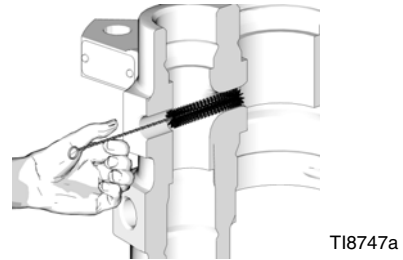
4. 렌치를 사용하여 하단 필터 캡(26)을 풀어서 분리합니다. O 링(22*, 25*)을 분리합니다.



5. O 링(22*, 25*), 스트레이너(23), 필터 지지대(24)를 교체합니다.

참고: O 링을 고압에서 고정합니다. 항상 필터 캡이 제거되면 O 링을 교체합니다.

6. 파이프 플러그(49)를 빼고, 필요하면 브러시나 드릴을 사용하여 청소합니다.



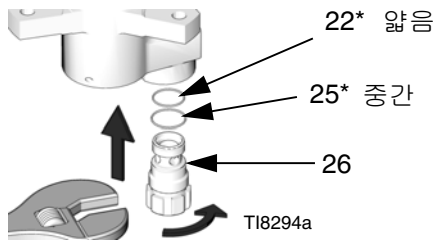
재조립

주의
누출을 방지하기 위해 적절한 시리즈의 펌프에 적절한 수리 구성품이 사용되는지 확인하십시오. 자세한 내용은 필터 캡 수리 키트, 24F975(31페이지)를 참조하십시오.

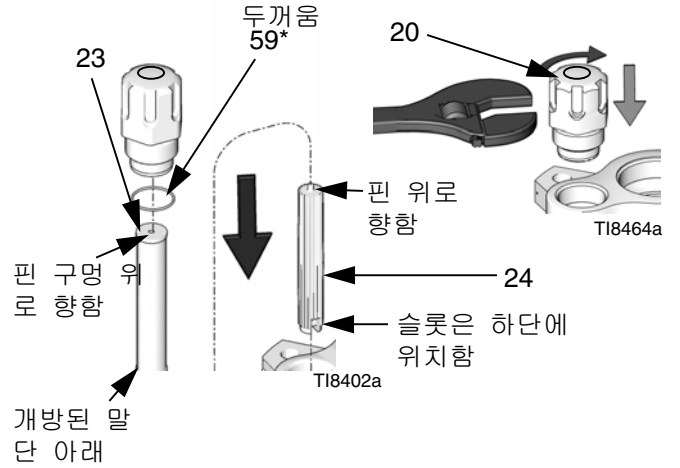
내장형 필터를 다시 조립하려면:

참고: 설치 전에 모든 O-링을 윤활합니다.

1. O 링(22*, 25*)을 하단 필터 캡(26)에 설치합니다. 그런 다음 렌치를 사용하여 하단 필터 캡을 재조립하고 조입니다. 40-60 ft-lb(52-82 N•m) 토크로 조이십시오.



2. O 링(59*)을 상단 필터 캡(20)에 다시 조립합니다. 스트레이너(23) 및 필터 지지대(24)를 상단 필터 캡에 설치합니다. 그런 다음 렌치를 사용하여 상단 필터 캡을 설치하고 조입니다. 40-60 ft-lb(52-82 N•m) 토크로 조이십시오.

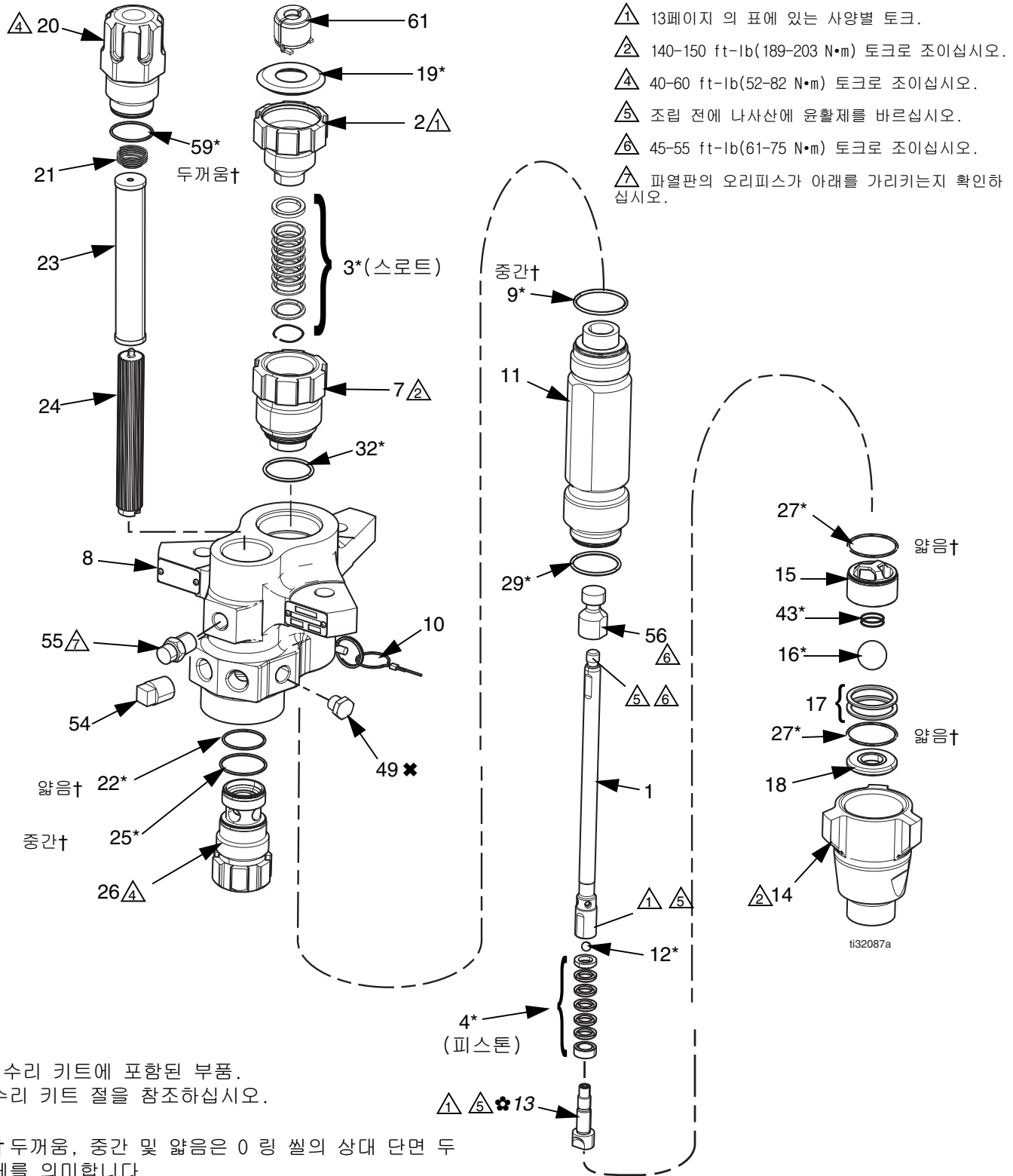


참고: 36cc ~ 115cc Xtreme 펌프 로워는 더 이상 짧은 필터 스크린(23)이나 지지대(24)를 사용하지 않습니다. 자세한 내용은 31페이지를 참조하십시오.

부품

XP 스프레이어 로워 모델

36cc, 48cc, 54cc, 58cc, 72cc, 85cc, 90cc, 97cc 및 115cc



36cc, 48cc, 54cc, 58cc 및 72cc XP 모델

참조	설명	36cc	48cc	54cc	58cc	72cc	수량
		L036C0	L048C0	L054C0	L058C0	L072C0	
1	R0D, 변위	16D458	16D459	16J900	16D460	16J901	1
2	너트, 팩킹	16D468	16D468	16D468	16D468	15K029	1
3*	패킹, 스택; 스로트	수리 키트(27페이지)를 참조하십시오.					1
4*	패킹, 스택; 피스톤	수리 키트(27페이지)를 참조하십시오.					1
7	카트리지, 패킹, 스로트	16D467	16D467	16D467	16D467	16K490	1
8	하우징, 배출구	15F659	15F659	15F659	15F659	15F659	1
9*	오링, 워 실린더; PTFE, 중간 (10개)	288067	288067	288067	288067	288067	1
10	PIN, 자기 잠금	244826	244826	244826	244826	244826	1
11	실린더, 로워	16D469	16D470	16J906	16D471	16J907	1
12*	볼, 피스톤(3개 구성 팩)	262485	262485	262485	262485	262741	1
13	밸브, 피스톤	16D464	16D464	16D464	16D464	16K068	1
14	하우징, 흡입구	15F667	15F667	15F667	15F667	15F667	1
15	가이드, 볼, 주입구	16D472	16D472	16D472	16D472	16D472	1
16*	볼, 주입구(3개 구성 팩)	244899	244899	244899	244899	244899	1
17	SHIM, 주입구, 볼 가이드(9개 구성 팩)	288064	288064	288064	288064	288064	2
18	시트, 주입구	15F665	15F665	15F665	15F665	15F665	1
19*	플러그, 스로트 패킹(10개 구성 팩)	247393	247393	247393	247393	247393	1
20 †	캡, 필터, 탭	16M461	16M461	16M461	16M461	16M461	1
21	스프링, 압축	171941	171941	171941	171941	171941	1
22* †	오링, 필터; 얇음, PTFE (10개)	244895	244895	244895	244895	244895	1
23	스트레이너, 30 메쉬 스크린; 세부 사항은 페이지 30 참조	224458	224458	224458	224458	224458	1
24	지지대, 필터	186075	186075	186075	186075	186075	1
25* †	오링, 필터, 중간, PTFE (10개)	262484	262484	262484	262484	262484	1
26 †	캡, 필터	16M462	16M462	16M462	16M462	16M462	1
27*	오링; 풋 밸브, PTFE, 얇음(10개 구성 팩)	288068	288068	288068	288068	288068	2
29*	오링; 실린더 하부, PTFE, 중간(10개 구성 팩)	262512	262512	262512	262512	262512	1
30▲	태그, 경고	172479	172479	172479	172479	172479	1
32*	오링, PTFE, 스로트 카트리지, 중간(10개)	262512	262512	262512	262512	262512	1
43	스프링, 풋 밸브	124007	124007	124007	124007	124007	1
49	플러그, 파이프; 3/8npt	198292	198292	198292	198292	198292	1
54	플러그, 파이프; 1/2 인치	100737	100737	100737	100737	100737	1
55	하우징, 파열 디스크 어셈블리	258962	258962	258962	258962	258962	1
56	어댑터, 로드	15Y399	15Y399	15Y399	15Y399	15Y399	1
59* †	오링, 필터; 두꺼움, PTFE (10개)	262483	262483	262483	262483	262483	1
61	커플러, 어셈블리	247167	247167	247167	247167	247167	1

▲ 교체용 위험 및 경고 라벨과 태그 및 카드를 무료로 제공해 드리고 있습니다.

* 수리 키트에 포함된 부품.

† 정확한 부품 번호를 확인하려면 31페이지를 참조하십시오.

나열된 부품 번호는 대량 구매용입니다. 개별 수량은 수리 키트에 포함되어 있습니다. 수리 키트(27페이지)를 참조하십시오.

부품

85cc, 90cc, 97cc 및 115cc XP 모델

참조	설명	85cc	90cc	97cc	115cc	수량
		L085C0	L090C0	L097C0	L115C0	
1	R0D, 변위	24B819	16J902	16J903	24B820	1
2	너트, 팩킹	15K029	15K029	15K029	15K029	1
3*	패킹, 스택; 스로트	수리 키트(27페이지)를 참조하십시오.				1
4*	패킹, 스택; 피스톤	수리 키트(27페이지)를 참조하십시오.				1
7	카트리지, 패킹, 스로트	15F660	16K490	16K490	15F661	1
8	하우징, 배출구	15F659	15F659	15F659	15F659	1
9*	오링, 위 실린더; PTFE, 중간 (10개)	288067	288067	288067	288067	1
10	PIN, 자기 잠금	244826	244826	244826	244826	1
11	실린더, 로워	15F682	16J908	16J909	15F656	1
12*	볼, 피스톤(3개 구성 팩)	288065	288065	288065	288065	1
13	밸브, 피스톤	24B818	24B818	24B818	24B817	1
14	하우징, 흡입구	15F667	15F667	15F667	15F667	1
15	가이드, 볼, 주입구	16D472	16D472	16D472	16D472	1
16*	볼, 주입구(3개 구성 팩)	244899	244899	244899	244899	1
17	SHIM, 주입구, 볼 가이드(9개 구성 팩)	288064	288064	288064	288064	2
18	시트, 주입구	15F665	15F665	15F665	15F665	1
19*	플러그, 스로트 패킹(10개 구성 팩)	247393	247393	247393	247393	1
20 †	캡, 필터, 탭	16M461	16M461	16M461	16M461	1
21	스프링, 압축	171941	171941	171941	171941	1
22* †	오링, 필터; 얇음, PTFE (10개)	244895	244895	244895	244895	1
23	스트레이너, 30 메쉬 스크린; 세부 사항은 페이지 30참조	224458	224458	224458	224458	1
24	지지대, 필터	186075	186075	186075	186075	1
25* †	오링, 필터, 중간, PTFE (10개)	262484	262484	262484	262484	1
26 †	캡, 필터	16M462	16M462	16M462	16M462	1
27*	오링; 풋 밸브, PTFE, 얇음(10개 구성 팩)	288068	288068	288068	288068	2
29*	오링; 실린더 하부, PTFE(10개 구성 팩) 256512 중간, 288068 얇음	288068	262512	262512	288068	1
30▲	태그, 경고	172479	172479	172479	172479	1
32*	오링, PTFE, 스로트 카트리지(10개) 256512 중간, 288068 얇음	288068	262512	262512	288068	1
43	스프링, 풋 밸브	124007	124007	124007	124007	1
49	플러그, 파이프; 3/8npt	198292	198292	198292	198292	1
54	플러그, 파이프; 1/2 인치	100737	100737	100737	100737	1
55	하우징, 파열 디스크 어셈블리	258962	258962	258962	258962	1
56	어댑터, 로드					1
59* †	오링, 필터; 두꺼움, PTFE (10개)	262483	262483	262483	262483	1
61	커플러, 어셈블리	247167	247167	247167	247167	1

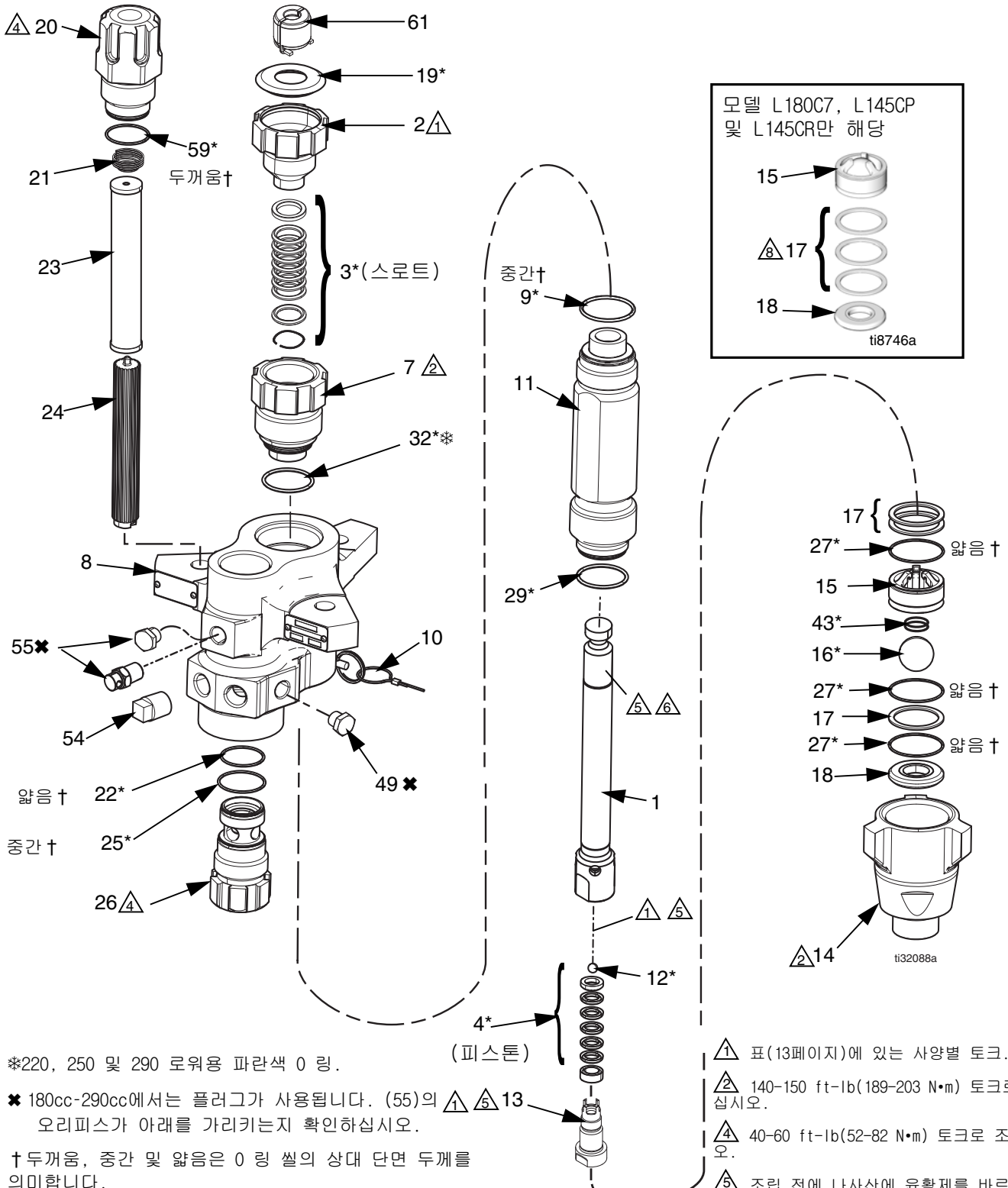
▲ 교체용 위험 및 경고 라벨과 태그 및 카드를 무료로 제공해 드리고 있습니다.

* 수리 키트에 포함된 부품.

† 정확한 부품 번호를 확인하려면 31페이지를 참조하십시오.

나열된 부품 번호는 대량 구매용입니다. 개별 수량은 수리 키트에 포함되어 있습니다. 수리 키트(27페이지)를 참조하십시오.

XP 스프레이어 로워 모델 145cc, 180cc, 220cc, 250cc 및 290cc

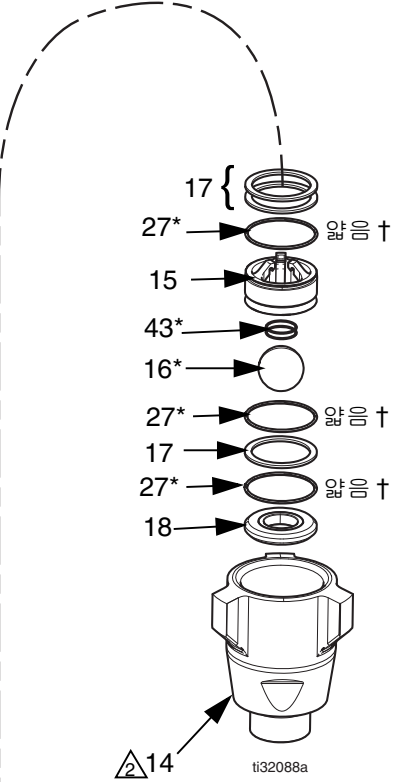
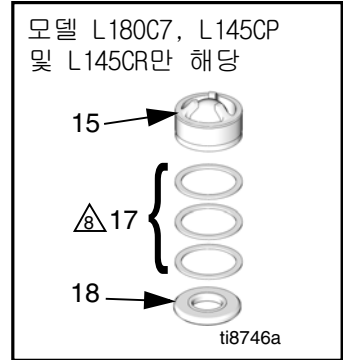


*220, 250 및 290 로워용 파란색 O 링.

× 180cc-290cc에서는 플러그가 사용됩니다. (55)의 ▲ ▲ 13 오리피스가 아래를 가리키는지 확인하십시오.

† 두꺼움, 중간 및 얇음은 O 링 씬의 상대 단면 두께를 의미합니다.

* 수리 키트에 포함된 부품.
수리 키트 절을 참조하십시오.



- ▲1 표(13페이지)에 있는 사양별 토크.
- ▲2 140-150 ft-lb(189-203 N·m) 토크로 조이십시오.
- ▲4 40-60 ft-lb(52-82 N·m) 토크로 조이십시오.
- ▲5 조립 전에 나사산에 윤활제를 바르십시오.
- ▲6 45-55 ft-lb(61-75 N·m) 토크로 조이십시오.

145cc, 180cc, 220cc, 250cc 및 290cc XP 모델

참조	설명	145cc	180cc	220cc	220cc	250cc	290cc	수량
		L14AC0	L18AC0	L22AC0	L22XC0	L25AC0	L29AC0	
1	ROD, 변위	24B821	24B822	24B823	26A377	24B824	24B825	1
2	너트, 팩킹	15K030	15K030	15K031	15K031	15K031	15K031	1
3*	패킹, 스택; 스로트	수리 키트(27페이지)를 참조하십시오.						1
4*	패킹, 스택; 피스톤	수리 키트(27페이지)를 참조하십시오.						1
7	카트리지, 패킹, 스로트	197325	197326	197327	197327	197328	197327	1
8	하우징, 배출구	16E151	16E151	16A763	16A763	16A763	16A763	1
9*	오링, 위 실린더; PTFE, 중간 (10개)	244892	244892	244893	244893	244893	244893	1
10	PIN, 자기 잠금	244826	244826	244826	244826	244826	244826	1
11	실린더, 로워	197315	197316	197317	197317	197318	197319	1
12*	볼, 피스톤(3개 구성 팩)	253029	253029	244898	244898	244898	244899	1
13	밸브, 피스톤	248826	248827	248828	248828	248829	248830	1
14	하우징, 흡입구	197303	197303	197304	197304	197304	197304	1
15	가이드, 볼, 주입구	198646	198646	198647	198647	198647	198647	1
16*	볼, 주입구(3개 구성 팩)	245128	245128	253030	253030	253030	253030	1
17	SHIM, 주입구, 볼 가이드(9개 구성 팩)	244855	244855	244856	244856	244856	244856	3
18	시트, 주입구	196358	196358	197344	197344	197344	197344	1
19*	플러그, 스로트 패킹(10개 구성 팩)	247394	247394	247395	247395	247395	247395	1
20 †	캡, 필터, 탭	16M461	16M461	16M461	16M461	16M461	16M461	1
21	스프링, 압축	171941	171941	171941	171941	171941	171941	1
22* †	오링, 필터; 얇음, PTFE (10개)	244895	244895	244895	244895	244895	244895	1
23	스트레이너, 30 메쉬 스크린; 세부 사항은 페이지 30 참조	224458	224458	224458	224458	224458	224458	1
24	지지대, 필터	186075	186075	186075	186075	186075	186075	1
25* †	오링, 필터, 중간, PTFE (10개)	262484	262484	262484	262484	262484	262484	1
26 †	캡, 필터	16M462	16M462	16M462	16M462	16M462	16M462	1
27*	오링; 풋 밸브, PTFE, 얇음(10개 구성 팩)	244890	244890	244894	244894	244894	244894	3
29*	오링; 실린더 하부, PTFE, 얇음(10개 구성 팩)	244890	244890	244894	244894	244894	244894	1
30▲	태그, 경고	172479	172479	172479	172479	172479	172479	1
32*	오링, PTFE, 스로트 카트리지, 얇음(10개)	244890	244890	244891	244891	244891	244891	1
43	스프링, 풋 밸브	116801	116801	116802	116802	116802	116802	1
49	플러그, 파이프; 3/8npt	198292	198292	198292	198292	198292	198292	1
54	플러그, 파이프; 1/2 인치	100737	100737	100737	100737	100737	100737	1
55	플러그, 파이프; 3/8npt		198292	198292	198292	198292	198292	1
	하우징, 파열 디스크 어셈블리	258962						1
59* †	오링, 필터; 두꺼움, PTFE (10개)	262483	262483	262483	262483	262483	262483	1
61	커플러, 어셈블리	244819	244819	244819	244819	244819	244819	1

▲ 교체용 위험 및 경고 라벨과 태그 및 카드를 무료로 제공해 드리고 있습니다.

* 수리 키트에 포함된 부품.

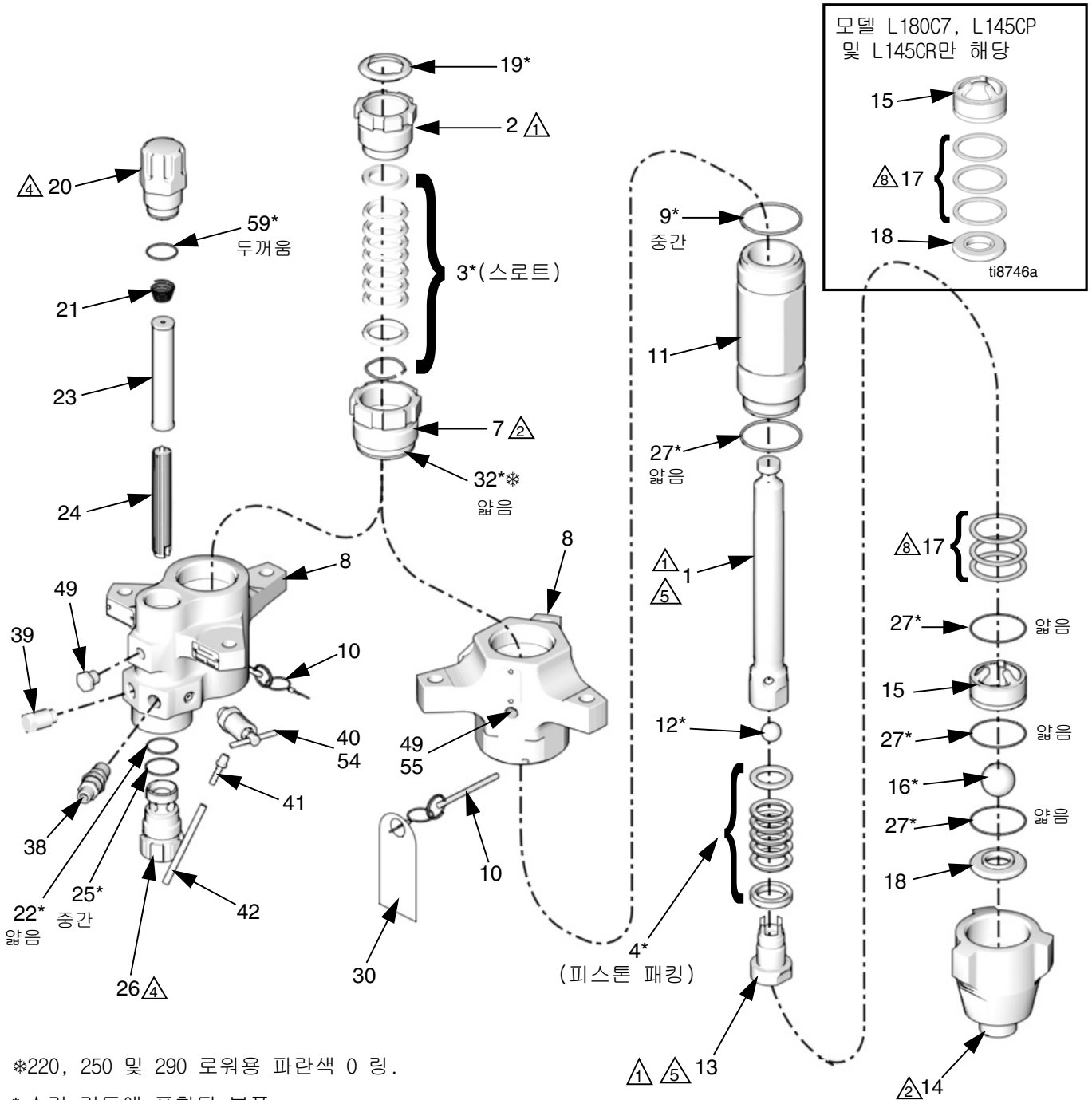
† 정확한 부품 번호를 확인하려면 31페이지를 참조하십시오.

나열된 부품 번호는 대량 구매용입니다. 개별 수량은 수리 키트에 포함되어 있습니다. 수리 키트(27페이지)를 참조하십시오.

Xtreme 및 e-Xtreme 스프레이어 로워 모델 85cc 115cc, 145cc, 180cc, 220cc, 250cc 및 290cc

- ⚠ 13페이지의 표에 따른 토크로 조입니다.
- ⚠ 140-150 ft-lb(189-203 N•m) 토크로 조이십시오.
- ⚠ 40-60 ft-lb(52-82 N•m) 토크로 조이십시오.
- ⚠ 조립 전에 나사산에 윤활제를 바르십시오.

- 7. 두꺼움, 중간 및 얇음은 0 링 설의 상대 단면 두께를 의미합니다.
- ⚠ 모델 L180C7, L145CP 및 L145CR의 경우에만 3개의 스페이서(17) 모두 흡입구 시트(18) 및 흡입구 블 가이드(15) 사이에 함께 설치됩니다.



*220, 250 및 290 로워용 파란색 0 링.

* 수리 키트에 포함된 부품.
수리 키트 절을 참조하십시오.

85cc 및 115cc 모델

참조	설명	85cc		115cc		수량
		L085C1 L085C3	L085C2 L085C4	L115C1 L115C3	L115C2 L115C4	
1	ROD, 변위	24B819	24B819	24B820	24B820	1
2	너트, 팩킹	15K029	15K029	15K029	15K029	1
3*	패킹, 스택; 스로트	수리 키트(27페이지)를 참조하십시오.				1
4*	패킹, 스택; 피스톤	수리 키트(27페이지)를 참조하십시오.				1
7	카트리지, 패킹, 스로트	15F660	15F660	15F661	15F661	1
8	하우징, 배출구	15F654	15F659	15F654	15F659	1
9* †	오링, 위 실린더; PTFE, 중간(10개 구성 팩)	288067	288067	288067	288067	1
10	PIN, 자기 잠금	244826	244826	244826	244826	1
11	실린더, 로워	15F682	15F682	15F656	15F656	1
12*	볼, 피스톤; (3개 구성 팩)	288065	288065	288065	288065	1
13	밸브, 피스톤	24B818	24B818	24B817	24B817	1
14	하우징, 흡입구	15F667	15F667	15F667	15F667	1
15	가이드, 볼, 주입구	15F664	15F664	15F664	15F664	1
16*	볼, 주입구; (3개 구성 팩)	244899	244899	244899	244899	1
17	SHIM, 주입구, 볼 가이드(9개 구성 팩)	288064	288064	288064	288064	3
18	시트, 주입구	15F665	15F665	15F665	15F665	1
19*	플러그, 스로트 패킹(10개 구성 팩)	247393	247393	247393	247393	1
20 †	캡, 필터, 탑		16M461		16M461	1
21	스프링, 압축		171941		171941	1
22* †	오링, 필터; 얇음, PTFE (10개)		244895		244895	1
23	스트레이너, 60 메쉬 스크린; 세부 사항은 페이지 30 참조		224459		224459	1
24	지지대, 필터		186075		186075	1
25* †	오링, 필터, 중간, PTFE (10개)		262484		262484	1
26 †	캡, 필터, 로워		16M462		16M462	1
27*	오링; 풋 밸브 및 실린더 하부, PTFE, 얇음(10개 구성 팩)	288068	288068	288068	288068	4
30▲	태그, 경고	172479	172479	172479	172479	1
32*	오링, PTFE, 스로트 카트리지, 얇음(10개)	288068	288068	288068	288068	1
38	플러그, 니플, 토출구 1/2 인치		158491		158491	1
39	플러그, 팩리스; 1/2 인치		24N518		24N518	1
40	밸브, 압력 덤프		245143		245143	1
41	피팅, 가시 피팅, 도금		116746		116746	1
42	튜브, 나일론		116750		116750	1
49	플러그, 파이프	101754	198292	101754	198292	1
59 †	오링, 필터; 두꺼움, PTFE (10개)		262483		262483	1

▲ 교체용 위험 및 경고 라벨과 태그 및 카드를 무료로 제공해 드리고 있습니다.

* 수리 키트에 포함된 부품.

† 정확한 부품 번호를 확인하려면 31페이지를 참조하십시오.

나열된 부품 번호는 대량 구매용입니다. 개별 수량은 수리 키트에 포함되어 있습니다. 수리 키트(27페이지)를 참조하십시오.

145cc 모델

참조	설명	145cc							수량
		L145C1 L145C3 L145CP	L145C2 L145C4 L145CR	L145C8	L14AC1	L145M2	B145CL	B145CN	
1	ROD, 변위	24B821	24B821	24B821	24B821	25D349	24B821	24B821	1
2	너트, 팩킹	15K030	15K030	15K030	15K030	15K030	15K030	15K030	1
3*	패킹, 스택; 스로트	수리 키트(27페이지)를 참조하십시오.							1
4*	패킹, 스택; 피스톤	수리 키트(27페이지)를 참조하십시오.							1
7	카트리지, 패킹, 스로트	197325	197325	197325	197325	197325	197325	197325	1
8	하우징, 배출구	197334	197336	197334	15J673	197336	197336	197334	1
9*†	오링, 워 실린더; PTFE, 중간(10개 구성 팩)	244892	244892	244892	244892	244892	244892	244892	1
10	PIN, 자기 잠금	244826	244826	244826	244826	244826	244826	244826	1
11	실린더, 로워	197315	197315	197315	197315	17S911	197315	197315	1
12*	볼, 피스톤; (3개 구성 팩)	253029	253029	253029	253029	253029	253029	253029	1
13	밸브, 피스톤	24B826	24B826	24B826	24B826	24B826	24B826	24B826	1
14	하우징, 흡입구	197303	197303	197303	197303	197303	25C241	25C241	1
15	가이드, 볼, 주입구	197307	197307	197307	197307	197307	197307	197307	1
16*	볼, 주입구; (3개 구성 팩)	245128	245128	245128	245128	245178	245128	245128	1
17	SHIM, 주입구, 볼 가이드(9개 구성 팩)	244855	244855	244855	244855	244855	244855	244855	3
18	시트, 주입구	196358	196358	196358	196358	196358	196358	196358	1
19*	플러그, 스로트 패킹(10개 구성 팩)	247394	247394	247394	247394	243304	247394	247394	1
20†	캡, 필터, 탑		16M461			16M461	16M461		1
21	스프링, 압축		171941			171941	171941		1
22*	오링, 필터; 얇음, PTFE (10개)		244895			244895	244895		1
23	스트레이너, 60 메쉬 스크린; (2 팩) 세부 사항은 페이지 30참조		224459			224459	224459		1
24	지지대, 필터		186075			186075	186075		1
25*†	오링, 필터, 중간, PTFE (10개)		262484			262484	262484		1
26†	캡, 필터		16M462			16M462	16M462		1
27*	오링; 풋 밸브 및 실린더 하부, PTFE, 얇음(10개 구성 팩)	244890	244890	244890	244890	244890	244890	244890	4
30▲	태그, 경고	172479	172479	172479	172479	172479	172479	172479	1
32*	오링, PTFE, 스로트 카트리지, 얇음 (10개)	244890	244890	244890	244890	244890	244890	244890	1
38	플러그, 니플, 토출구 1/2 인치		158491			158491			1
39	플러그, 팩리스; 1/2 인치		24N518			24N518	100362		1
40	밸브, 압력 덤프		245143			245143			1
41	피팅, 가시 피팅, 도금		116746			116746			1
42	튜브, 나일론		116750			116750			1
49	플러그, 파이프	101754	198292		101754	198292	198292		1
54	하우징, 파열 디스크						258962	127628	1
55	하우징, 파열 디스크			127628					1
59†	오링, 필터; 두꺼움, PTFE (10개)		262483			262483	262483		1

▲ 교체용 위험 및 경고 라벨과 태그 및 카드를 무료로 제공해 드리고 있습니다.

* 수리 키트에 포함된 부품.

† 정확한 부품 번호를 확인하려면 31페이지를 참조하십시오. 나열된 부품 번호는 대량 구매용입니다. 개별 수량은 수리 키트에 포함되어 있습니다. 수리 키트(27페이지)를 참조하십시오.

180cc 모델

참조	설명	180cc							수량
		L180C1 L180C3 L180C7	L180C9	L180C2 L180C4	L18AC1	B180CL	B180CN	L180M2	
1	ROD, 변위	24B822	24B822	24B822	24B822	24B822	24B822	25D350	1
2	너트, 팩킹	15K030	15K030	15K030	15K030	15K030	15K030	15K030	1
3*	패킹, 스택; 스로트	수리 키트(27페이지)를 참조하십시오.							1
4*	패킹, 스택; 피스톤	수리 키트(27페이지)를 참조하십시오.							1
7	카트리지가, 패킹, 스로트	197326	197326	197326	197326	197326	197326	197326	1
8	하우징, 배출구	197334	197334	197336	15J673	197336	197334	197336	1
9* †	오링, 위 실린더; PTFE, 중간(10개 구성 팩)	244892	244892	244892	244892	244892	244892	244892	1
10	PIN, 자기 잠금	244826	244826	244826	244826	244826	244826	244826	1
11	실린더, 로워	197316	197316	197316	197316	197316	197316	17S912	1
12*	볼, 피스톤; (3개 구성 팩)	253029	253029	253029	253029	253029	253029	253029	1
13	밸브, 피스톤	24B827	24B827	24B827	24B827	24B827	24B827	24B827	1
14	하우징, 흡입구	197303	197303	197303	197303	25C241	25C241	197303	1
15	가이드, 볼, 주입구	197307	197307	197307	197307	197307	197307	197307	1
16*	볼, 주입구; (3개 구성 팩)	245128	245128	245128	245128	245128	245128	245128	1
17	SHIM, 주입구, 볼 가이드(9개 구성 팩)	244855	244855	244855	244855	244855	244855	244855	3
18	시트, 주입구	196358	196358	196358	196358	196358	196358	196358	1
19*	플러그, 스로트 패킹(10개 구성 팩)	247394	247394	247394	247394	247394	247394	247394	1
20 †	캡, 필터, 탭			16M461		16M461		16M461	1
21	스프링, 압축			171941		171941		171941	1
22*	오링, 필터; 얇음, PTFE (10개)			244895		244895		244895	1
23	스트레이너, 60 메쉬 스크린; (2 팩) 세부 사항은 페이지 30 참조			224459		224459		224459	1
24	지지대, 필터			186075		186075		186075	1
25* †	오링, 필터, 중간, PTFE (10개)			262484		262484		262484	1
26 †	캡, 필터			16M462		16M462		16M462	1
27*	오링; 풋 밸브 및 실린더 하부, PTFE, 얇음(10개 구성 팩)	244890	244890	244890	244890	244890	244890	244890	4
30▲	태그, 경고	172479	172479	172479	172479	172479	172479	172479	1
32*	오링, PTFE, 스로트 카트리지가, 얇음(10개)	244890	244890	244890	244890	244890	244890	244890	1
38	플러그, 니플, 토출구 1/2 인치			158491				158491	1
39	플러그, 팩리스; 1/2 인치			24N518		100362		24N518	1
40	밸브, 압력 덤프			245143				245143	1
41	피팅, 가시 피팅, 도금			116746				116746	1
42	튜브, 나일론			116750				116750	1
49	플러그, 파이프	101754		198292	101754	198292		198292	1
54	하우징, 파열 디스크					258962	127628		1
55	하우징, 파열 디스크		258962						1
59 †	오링, 필터; 두꺼움, PTFE (10개)			262483		262483			1

▲ 교체용 위험 및 경고 라벨과 태그 및 카드를 무료로 제공해 드리고 있습니다.

* 수리 키트에 포함된 부품.

† 정확한 부품 번호를 확인하려면 31페이지를 참조하십시오. 나열된 부품 번호는 대량 구매용입니다. 개별 수량은 수리 키트에 포함되어 있습니다. 수리 키트(27페이지)를 참조하십시오.

220cc 및 250cc 모델

참조	설명	220cc							250cc					수량	
		L220C1 L220C3	L220C9	L220C2 L220C4	L22AC1	L22HC1	L22HC2	L220M2	L250C1 L250C3	L250C2 L250C4	L250C8	L25HC1	L25HC2		25A710
1	ROD, 변위	24B823	24B823	24B823	24B823	24X554	24X554	25D351	24B824	24B824	24B824	24X555	24X555	24B824	1
2	너트, 팩킹	15K031	15K031	15K031	15K031	15K031	15K031	15K031	15K031	15K031	15K031	15K031	15K031	15K031	1
3*	패킹, 스택; 스토트	수리 키트(27페이지)를 참조하십시오.												1	
4*	패킹, 스택; 패킹	수리 키트(27페이지)를 참조하십시오.												1	
7	카드리지, 패킹, 스토트	197327	197327	197327	197327	197327	197327	197327	197328	197328	197328	197328	197328	197328	1
8	하우징, 배출구	197335	197335	197337	15H722	197335	17D828	197337	197335	197337	197335	197335	17D828	197335	1
9†	오링, 워 실린더; PTFE, 중간(10개 구성 팩)	244893	244893	244893	244893	244893	244893	244893	244893	244893	244893	244893	244893	244893	1
10	PIN, 자기 잠금	244826	244826	244826	244826	244826	244826	244826	244826	244826	244826	244826	244826	244826	1
11	실린더, 로워	197317	197317	197317	197317	17C109	17C109	17S913	197318	197318	197318	17C110	17C110	197318	1
12*	볼, 피스톤; (3개 구성 팩)	244898	244898	244898	244898	244898	244898	244898	244898	244898	244898	244898	244898	244898	1
13	밸브, 피스톤	24B828	24B828	24B828	24B828	24B828	24B828	24B828	24B829	24B829	24B829	24B829	24B829	24B829	1
14	하우징, 흡입구	197304	197304	197304	197304	17C167	17C167	197304	197304	197304	197304	17C167	17C167	197304	1
15	가이드, 볼, 주입구	198647	198647	198647	198647	198647	198647	198647	198647	198647	198647	198647	198647	198647	1
16*	볼, 주입구; (3개 구성 팩)	253030	253030	253030	253030	253030	253030	253030	253030	253030	253030	253030	253030	253030	1
17	SHIM, 주입구, 볼 가이드(9개 구성 팩)	244856	244856	244856	244856	244856	244856	244856	244856	244856	244856	244856	244856	244856	3
18	시트, 주입구	197344	197344	197344	197344	197344	197344	197344	197344	197344	197344	197344	197344	17E318	1
19*	플러그, 스토트 패킹(10개 구성 팩)	247395	247395	247395	247395	247395	247395	247395	247395	247395	247395	247395	247395	247395	1
20†	랩, 필터, 탑			16M461			16M461	16M461		16M461			16M461		1
21	스프링, 압축			171941			171941	171941		171941			171941		1
22*†	오링, 필터; 얇음, PTFE (10개)			244895			244895	244895		244895			244895		1
23	스트레이너, 60 메쉬 스크린(2 팩), 세부 사항은 30페이지 참조			224459			224459	224459		224459			224459		1
24	지지대, 필터			186075			186075	186075		186075			186075		1
25*†	오링, 필터, 중간, PTFE (10개)			262484			262484	262484		262484			262484		1
26†	랩, 필터			16M462			16M462	16M462		16M462			16M462		1
27*†	오링; 풋 밸브 및 실린더 하부, PTFE, 얇음(10개 구성 팩)	244894	244894	244894	244894	244894	244894	244894	244894	244894	244894	244894	244894	244894	4
30▲	태그, 경고	172479	172479	172479	172479	172479	172479	172479	172479	172479	172479	172479	172479	172479	1
32*†	오링, PTFE, 스토트 카드리지, 파란색, 얇음(10개)	244891	244891	244891	244891	244891	244891	244891	244891	244891	244891	244891	244891	244891	1
38	플러그, 니플, 토출구 1/2 인치			158491			158491	158491		158491			158491		1
39	플러그, 팩리스; 1/2 인치			24N518			24N518	24N518		24N518			24N518		1
40	밸브, 압력 덤프			245143			245143	245143		245143			245143		1
41	피팅, 가시 피팅, 도금			116746			116746	116746		116746			116746		1
42	튜브, 나일론			116750			116750	116750		116750			116750		1
49	플러그, 파이프	101754		198292	101754	101754	198292	198292	101754	198292			198292		1
55	하우징, 파열 디스크		258962								258962			258962	1
59*†	오링, 필터; 두꺼움, PTFE (10개)			262483			262483	262483		262483			262483		1

▲ 교체용 위험 및 경고 라벨과 태그 및 카드를 무료로 제공해 드리고 있습니다.

* 수리 키트에 포함된 부품.

† 정확한 부품 번호를 확인하려면 31페이지를 참조하십시오.

나열된 부품 번호는 대량 구매용입니다. 개별 수량은 수리 키트에 포함되어 있습니다. 수리 키트(27페이지)를 참조하십시오.

부품

290cc 모델

참조	설명	290cc							수량
		24N942	L290C1 L290C3	L290C2 L290C4	L29AC1	L29HC1	L29HC2	L290M2	
1	R0D, 변위	16R994	24B825	24B825	24B825	24X556	24X556	25D352	1
2	너트, 팩킹	15K031	15K031	15K031	15K031	15K031	15K031	15K031	1
3*	패킹, 스택, 스로트	27페이지의 수리 키트를 참조하십시오.							1
4*	패킹, 스택; 피스톤	27페이지의 수리 키트를 참조하십시오.							1
7	카트리지, 패킹, 스로트	197327	197327	197327	197327	197327	197327	197327	1
8	하우징, 배출구	197335	197335	197337	15H722	197335	17D828	197337	1
9* †	오링, 위 실린더; PTFE, 중간(10개 구성 팩)	244893	244893	244893	244893	244893	244893	244893	1
10	PIN, 자기 잠금	244826	244826	244826	244826	244826	244826	244826	1
11	실린더, 로워	197319	197319	197319	197319	17C111	17C111	17S915	1
12*	볼, 피스톤; (3개 구성 팩)	244899	244899	244899	244899	244899	244899	244899	1
13	밸브, 피스톤	24B830	24B830	24B830	24B830	24B830	24B830	24B830	1
14	하우징, 흡입구	197304	197304	197304	197304	17C167	17C167	197304	1
15	가이드, 볼, 주입구	198647	198647	198647	198647	198647	198647	198647	1
16*	볼, 주입구; (3개 구성 팩)	253030	253030	253030	253030	253030	253030	253030	1
17	SHIM, 주입구, 볼 가이드(9개 구성 팩)	244856	244856	244856	244856	244856	244856	244856	3
18	시트, 주입구	197344	197344	197344	197344	197344	197344	197344	1
19*	플러그, 스로트 패킹(10개 구성 팩)	247395	247395	247395	247395	247395	247395	247395	1
20 †	캡, 필터, 탭			16M461			16M461	16M461	1
21	스프링, 압축			171941			171941	171941	1
22* †	오링, 필터; 얇음, PTFE (10개)			244895			244895	244895	1
23	스트레이너, 60 메쉬 스크린; (2 팩) 세부 사항은 페이지 30참조			224459			224459	224459	1
24	지지대, 필터			186075			186075	186075	1
25* †	오링, 필터, 중간, PTFE (10개)			262484			262484	262484	1
26 †	캡, 필터			16M462			16M462	16M462	1
27*	오링; 풋 밸브 및 실린더 하부, PTFE, 얇음(10개 구성 팩)	244894	244894	244894	244894	244894	244894	244894	4
30▲	태그, 경고	172479	172479	172479	172479	172479	172479	172479	1
32*	오링, PTFE, 스로트 카트리지, 파란색, 얇음(10개)	244891	244891	244891	244891	244891	244891	244891	1
38	플러그, 니플, 토출구 1/2 인치			158491			158491	158491	1
39	플러그, 팩리스; 1/2 인치			24N518			24N518	24N518	1
40	밸브, 압력 덤프			245143			245143	245143	1
41	피팅, 가시 피팅, 도금			116746			116746	116746	1
42	튜브, 나일론			116750			116750	116750	1
49	플러그, 파이프	101754	101754	198292	101754	101754	198292	198292	1
59* †	오링, 필터; 두꺼움, PTFE (10개)			262483			262483	262483	1

▲ 교체용 위험 및 경고 라벨과 태그 및 카드를 무료로 제공해 드리고 있습니다.

* 수리 키트에 포함된 부품.

† 정확한 부품 번호를 확인하려면 31페이지를 참조하십시오. 나열된 부품 번호는 대량 구매용입니다. 개별 수량은 수리 키트에 포함되어 있습니다. 수리 키트(27페이지)를 참조하십시오.

수리 키트

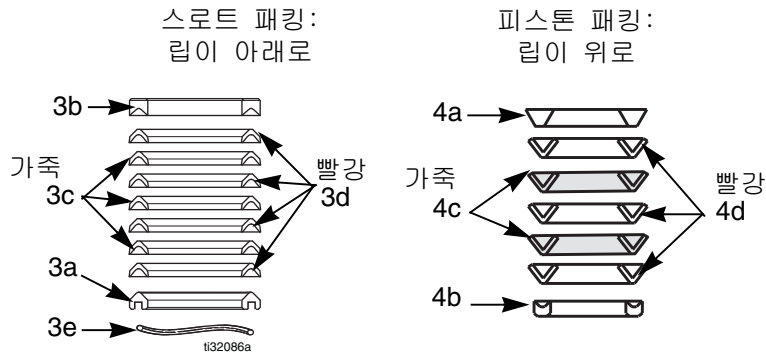
수리 키트 - Graco 공식 UHMWPE/가죽

수리 키트는 UHMWPE 4개 및 스로트 패킹 3개로 구성된 세트와 UHMWPE 3개 및 피스톤용 가죽 패킹 2개로 구성된 세트를 포함하며 이 패킹은 마모성 적용예에 이상적입니다. Xtreme Seal 패킹 세트는 Xtreme NXT 스프레이 패키지의 표준이며 모델 L _ _ _ C1, L _ _ _ C2, L _ _ _ M, L1 _ _ CL, L1 _ _ CN, L _ _ _ C8 및 일부 5.9인치 볼트 패턴 모델과 함께 사용됩니다. 또한 키트에는 품목 9, 12, 16, 19, 22, 25, 27, 32, 59이 포함됩니다. 로워 모델에 대한 부품 목록을 참조하십시오.

스로트 패킹(3) 상세 정보

피스톤 패킹(4) 상세 정보

로워 크기	풀 수리 키트	설명, 참조 번호 및 수량	
		스로트 씰 키트(3a-3e)	피스톤 씰 키트(4a-4d)
		스로트의 전체 패킹 스택 교체(그림 5 참조)	피스톤의 전체 패킹 스택 교체(그림 5 참조)
85cc	250232	250132	250139
115cc	250233	250133	250140
145cc	250234	250134	250141
180cc	250235	250135	250142
220cc	250236	250136	250143
250cc	250237	250137	250144
290cc	250238	250138	250145



패킹을 윤활하고 조립 전에 가죽 패킹을 한 시간 동안 오일에 담궈 두십시오.

그림 5: 수리 키트

수리 키트 - PTFE

수리 키트는 7개 들이 스로트용 PTFE 패킹 세트 및 5개들이 피스톤용 PTFE 패킹 세트를 포함하고 있으며 이 패킹은 내화학성 및 고온에 적합합니다. 연마용으로는 적합하지 않습니다. 이러한 키트는 모델 L_ _ _ C3, L_ _ _ C4 및 일부 5.9인치 볼트 패턴 모델용입니다. 또한 키트에는 품목 9, 12, 16, 19, 22, 25, 27, 32, 590이 포함됩니다. 로워 모델에 대한 부품 목록을 참조하십시오.

스로트 패킹(3) 상세 정보

피스톤 패킹(4) 상세 정보

로워 크기	풀 수리 키트	설명, 참조 번호 및 수량	
		스로트 씰 키트(3)	피스톤 씰 키트(4)
		스로트의 전체 패킹 스택 교체(그림 6 참조)	피스톤의 전체 패킹 스택 교체(그림 6 참조)
36cc	250239	250146	250156
48cc	250240	250147	250157
58cc	250241	250148	250158
85cc	250242	250149	250159
115cc	250243	250150	250160
145cc	250244	250151	250161
180cc	250245	250152	250162
220cc	250246	250153	250163
250cc	250247	250154	250164
290cc	250248	250155	250165

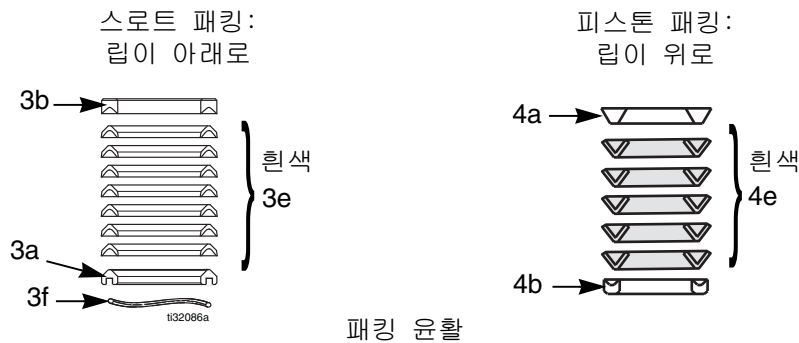


그림 6: 밀봉 수리 세트

수리 키트 - Groco 공식 UHMWPE/PTFE

수리 키트는 UHMWPE 4개 및 스로트용 PTFE 패킹 3개로 구성된 세트와 UHMWPE 3개 및 피스톤용 PTFE 패킹 2개로 구성된 세트를 포함하며, 이 패킹은 140° F(60° C) 미만에서 사용할 때 내화학성 및 내구성을 제공합니다. UHMWPE 및 PTFE 패킹 세트는 XP 프로포셔너에서 표준이며 L_ _ _ C0, L_ _ _ C7, L_ _ _ C9 모델 및 일부 5.9 인치 볼트 패턴 모델에 사용됩니다. 또한 키트에는 품목 9, 12, 16, 19, 22, 25, 27, 29, 32, 43, 59이 포함됩니다. 로워 모델에 대한 부품 목록을 참조하십시오.

참고: 2012년 4월 이전에 만들어진 모든 L_ _ _ C0 XP 로워는 Tuff-Stack 패킹 세트가 함께 제공되었습니다.

스로트 패킹(3) 상세 정보

피스톤 패킹(4) 상세 정보

로워 크기	키트	설명, 참조 번호 및 수량	
		스로트 씰 키트(3)	피스톤 씰 키트(4)
		스로트의 전체 패킹 스택 교체 (그림 7 참조)	피스톤의 전체 패킹 스택 교체 (그림 7 참조)
36cc	250249	250166	250180
48cc	250250	250167	250181
54cc	250251	250168	250182
58cc	250252	250169	250183
72cc	250253	250170	250184
85cc	250254	250171	250185
90cc	250255	250172	250186
97cc	250256	250173	250187
115cc	250257	250174	250188
145cc	250258	250175	250189
180cc	250259	250176	250190
220cc	250260	250177	250191
250cc	250261	250178	250192
290cc	250262	250179	250193

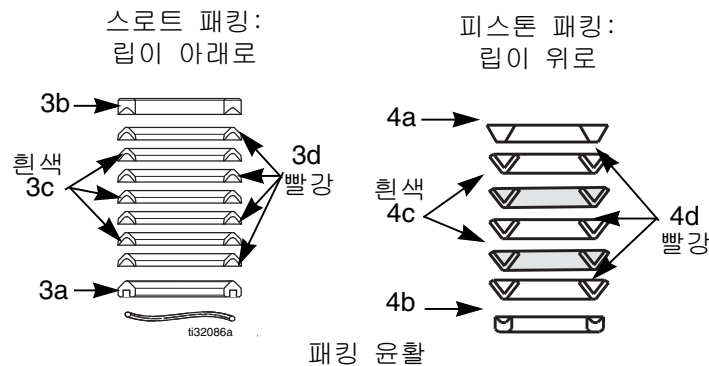


그림 7: 수리 키트

키트

흡입구 볼 스프링 키트

긴 볼 이동 구성에서 전환 속도를 개선하는 데 사용합니다. 보유 중인 로워 모델에 해당하는 키트를 주문하십시오. 설명서 406527 참조.

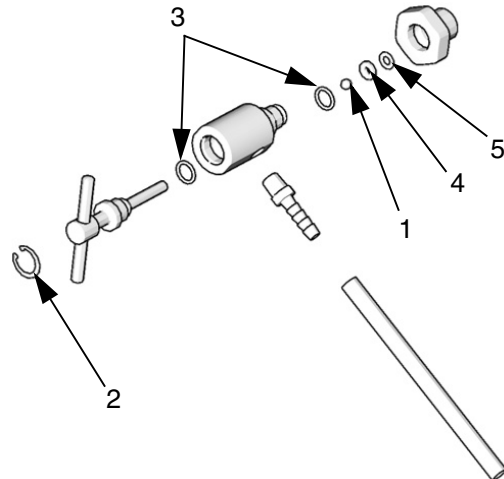
참고: 모든 XP Xtreme 펌프는 흡입구 스프링을 포함하고 있습니다.

키트 로워 모델
 245190 145cc, 180cc 크기
 245191 220cc, 250cc, 290cc 크기

유체 드레인 밸브 수리 키트 245145

참고: XP 로워와 함께 사용하지 마십시오.

참조	설명	수량
1	볼, 카바이드	1
2	링, 리테이닝	1
3	O-링, PTFE	2
4	시트, 밸브	1
5	개스킷	1



교체용 스트레이너(참조 23)

내장된 필터가 있는 모델의 경우 시리즈 A와 B 펌프는 펌프 크기 36-115cc에서 3인치(76.2mm) 스트레이너 236495를 사용했습니다. 모든 Xtreme 펌프는 이제 아래 나열된 5.65인치(143.5mm) 스트레이너를 사용합니다. 변환 키트는 31페이지를 참조하십시오.

로워 크기	2 팩			25 팩		
	30메쉬	60메쉬	100메쉬	30메쉬	60메쉬	100메쉬
모두	224458	224459	224468	238436	238438	238440

참고: 표준 Xtreme 필터 펌프는 60메시로 제공되며, XP Xtreme 필터 펌프는 30메시로 제공됩니다.

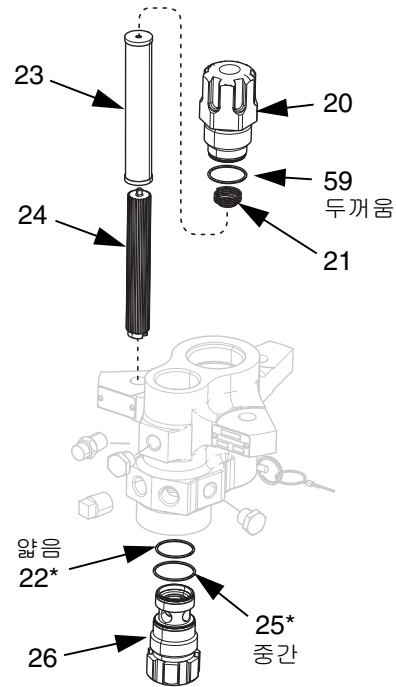
체크볼

Xtreme 로워	세라믹 피스톤 볼	세라믹 흡입구 볼
145	111453	119264
180	111453	119264
220	118602	131271
290	117321	131271

필터 캡 수리 키트, 24F975

시리즈 A 필터의 씰링 개선을 위해 사용합니다. 자세한 내용은 설명서 406882를 참조하십시오.

참조 설명	수량
20 캡, 필터, 탭; 전체 펌프	1
21 스프링	1
22 O링; 흰색, 얇음	1
23a 스트레이너, 30 메쉬, 5.65인치 (143.5 mm)	1
23b 스트레이너, 60 메쉬, 5.65인치 (143.5 mm)	1
24 지지대, 필터	1
25 O링; 흰색, 중간	1
26 캡, 필터	1
59 O링, PTFE; 흰색, 두꺼움	1



시리즈 변경

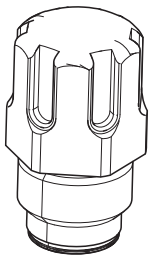
최초 필터 캡 씰은 씰링 개선을 위해 2010년에 변경되었습니다. O 링은 서로 다른 시리즈의 필터 캡 사이에 상호 교환할 수 없습니다.

모든 Xtreme 및 XP 로워용 펌프 시리즈는 상단 필터 캡(20)의 원형 홈에 따라 식별됩니다.

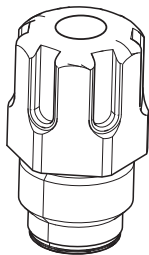
새 필터 캡 수리 키트의 장점:

- 모든 펌프 크기와 호환
- 씰링 개선
- 필터가 정확하게 설치됨

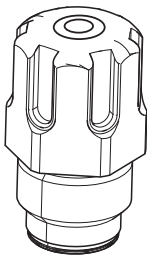
시리즈 A



시리즈 B

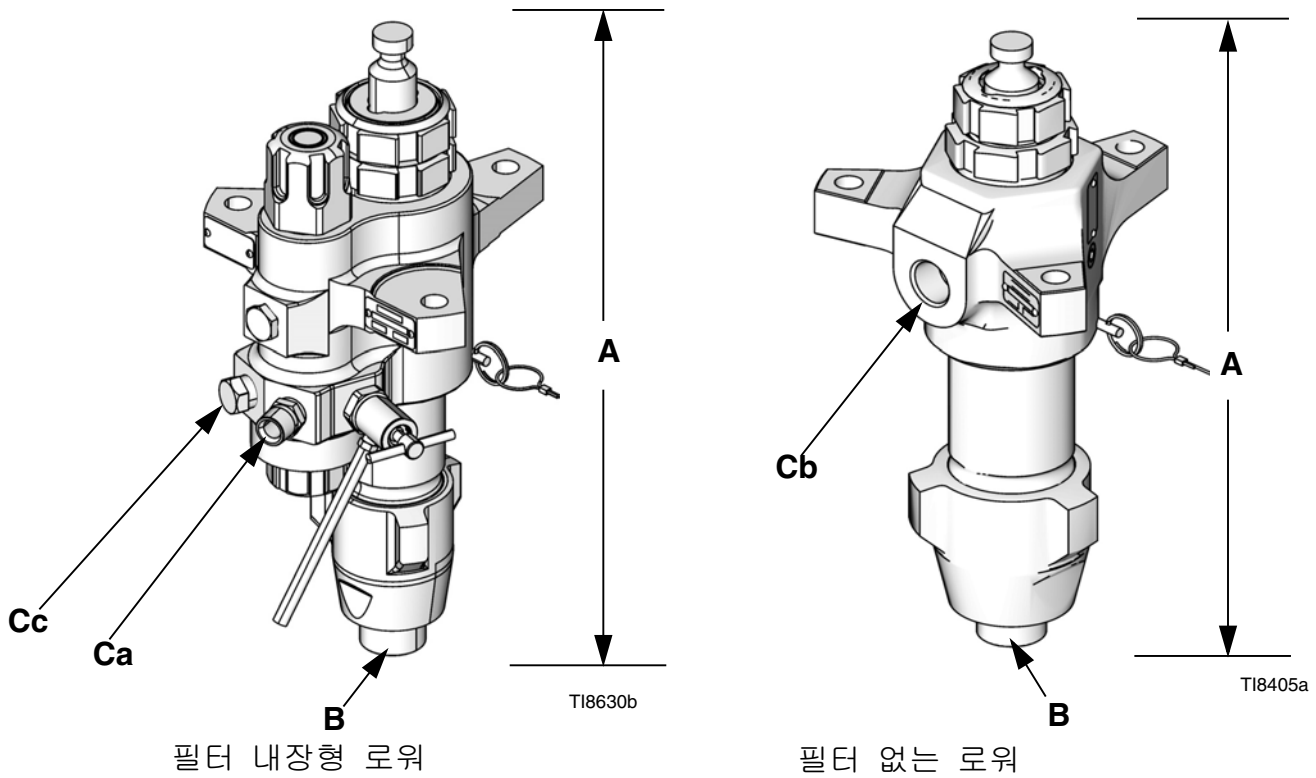


시리즈 C



시리즈	변경 설명
B	두꺼움, 중간 및 얇음 단면 O 링을 사용합니다. 필터 캡은 새 O 링을 수용하도록 변경되었습니다.
C	5.65인치 (143.5mm) 스트레이너를 사용하고 모든 크기를 지원합니다.

치수



필터 내장형 로워

필터 없는 로워

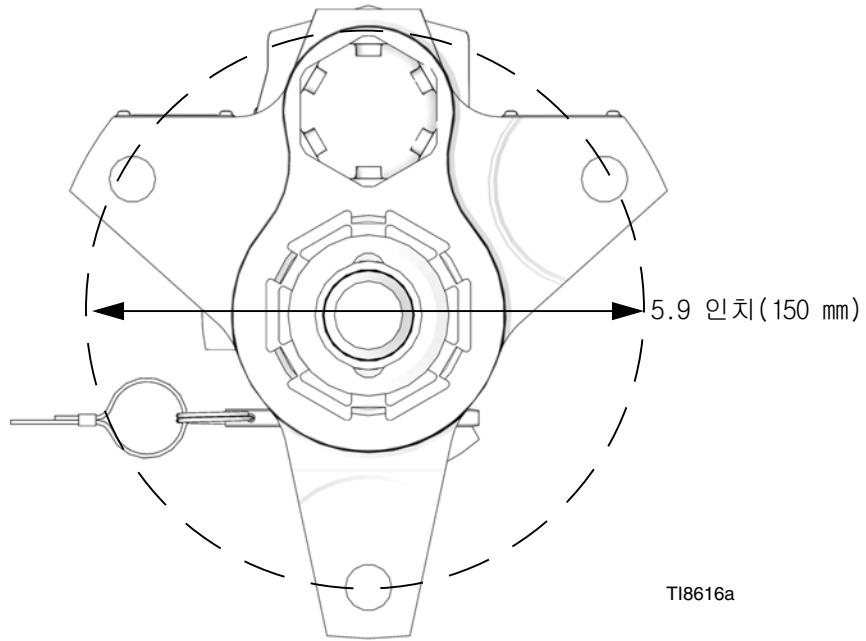
로워 치수

아래쪽	A (높이) 인치(mm)	B (흡입구) 인치 npt(m)	Ca (배출구) 인치 npt(m)	Cb (배출구) 인치 npt(f)	Cc (배출구) 인치 npt(f)	중량 lb(kg)	
						필터 없음	필터 내장형
36cc	17.0(432)	1-1/4	1/2	해당 사항 없음	1/2	해당 사항 없음	36(16.3)
48cc	17.0(432)	1-1/4	1/2	해당 사항 없음	1/2	해당 사항 없음	36(16.3)
54cc	17.0(432)	1-1/4	1/2	해당 사항 없음	1/2	해당 사항 없음	36(16.3)
58cc	17.0(432)	1-1/4	1/2	해당 사항 없음	1/2	해당 사항 없음	36(16.3)
72cc	17.0(432)	1-1/4	1/2	해당 사항 없음	1/2	해당 사항 없음	36(16.3)
85cc	17.0(432)	1-1/4	1/2	1/2	1/2	28(12.7)	36(16.3)
90cc	17.0(432)	1-1/4	1/2	해당 사항 없음	1/2	해당 사항 없음	36(16.3)
97cc	17.0(432)	1-1/4	1/2	해당 사항 없음	1/2	해당 사항 없음	36(16.3)
115cc	17.0(432)	1-1/4	1/2	1/2	1/2	28(12.7)	36(16.3)
145cc★	17.0(432)	1-1/4★	1/2	3/4	1/2	38(17.3)	48(21.8)
14Acc	17.0(432)	1-1/4	1/2	3/4	1/2	38(17.3)	48(21.8)
180cc★	17.0(432)	1-1/4★	1/2	3/4	1/2	38(17.3)	48(21.8)
18Acc	17.0(432)	1-1/4	1/2	3/4	1/2	38(17.3)	48(21.8)
220cc	17.0(432)	1-1/4	1/2	1	1/2	42(19.1)	52(23.6)
22Acc	17.0(432)	1-1/4	1/2	1	1/2	42(19.1)	52(23.6)
250cc	17.0(432)	1-1/4	1/2	1	1/2	42(19.1)	52(23.6)
290cc	17.0(432)	1-1/4	1/2	1	1/2	43(19.5)	53(24.1)
29Acc	17.0(432)	1-1/4	1/2	1	1/2	43(19.5)	53(24.1)

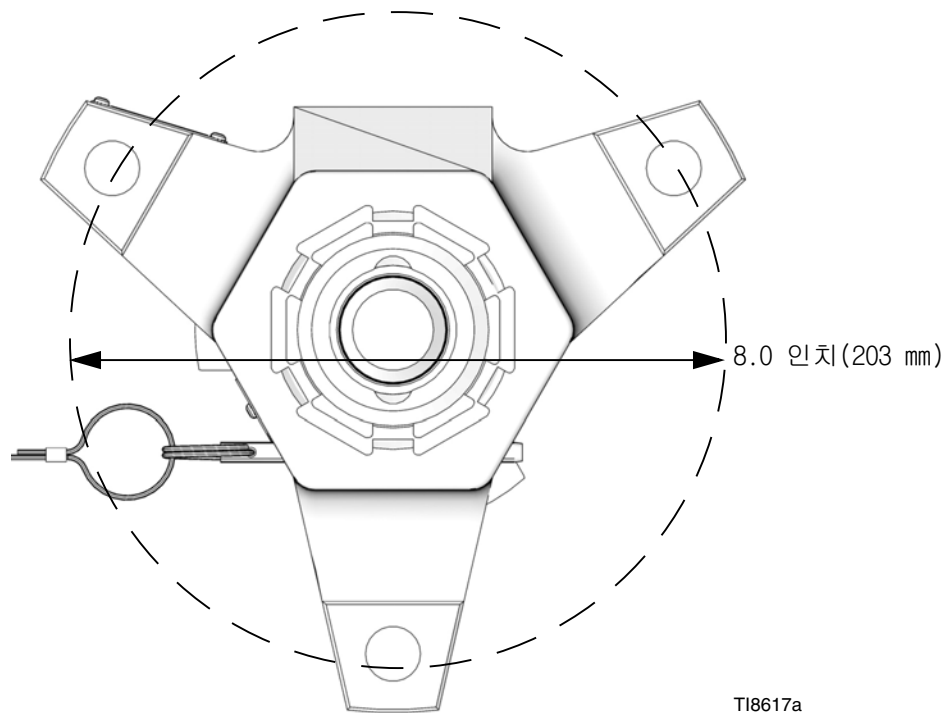
★ B145CL/N, B180CL/N e-Xtreme 로워는 1인치 npt(수) 흡입구를 갖습니다.

배출구 하우징 장착 구멍 레이아웃

5.9인치(150mm) 배출구 하우징(예) 표시됨
36, 48, 54, 58, 72, 85, 90, 97, 115, 14A, 18A, 22A, 22X 및 29Acc 로워에 적용



8.0인치(203mm) 배출구 하우징(예) 표시됨
145, 180, 220, 250 및 290cc 로워에 적용



기술 데이터

Xtreme 로워		
	KR	미터식
최대 작동 온도★	180° F	82° C
습식 부품	탄소강; 합금 강: 304, 440 및 17-4 PH 등급 스테인레스 강, 아연 및 니켈 도금, 연성 주철, 텅스텐 카바이드, PTFE, 가죽	
행정 길이	4.75인치	12.06 cm
최대 유체 워킹 프레서		
L036C0	7250 psi	50 MPa, 500 bar
L046C0	7250 psi	50 MPa, 500 bar
L054C0	7250 psi	50 MPa, 500 bar
L058C0	7250 psi	50 MPa, 500 bar
L072C0	7250 psi	50 MPa, 500 bar
L085C0, L085C1, L085C2, L085C3, L085C4	7250 psi	50 MPa, 500 bar
L090C0	7250 psi	50 MPa, 500 bar
L097C0	7250 psi	50 MPa, 500 bar
L115C0, L115C1, L115C2, L115C3, L115C4	7250 psi	50 MPa, 500 bar
L145M2, L145C0, L145C1, L145C2, L145C3, L145C4, L14AC1, L145CP, L145CR	7400 psi	51 MPa, 511 bar
L145C8, L145CL, L145CN, L180CL, L180CN	4500 psi*	31 MPa, 310 bar*
L180C0, L180C1, L180C2, L180C3, L180C4, L180C7, L180C9, L18AC1, L180M2	7400 psi	51 MPa, 511 bar
L220M2, L220C0, L220C1, L220C2, L220C3, L220C4, L220C9, L22AC1	6000 psi	41 MPa, 414 bar
L250C0, L250C1, L250C2, L250C3, L250C4	5600 psi	39 MPa, 386 bar
L250C8, 25A710	5600 psi	39 MPa, 386 bar
L290M2, L290C0, L290C1, L290C2, L290C3, L290C4, L29AC1, 24N942	5600 psi	39 MPa, 386 bar
L22HC1, L22HC2, L25HC1, L25HC2, L29HC1, L29HC2, L22XC0	7250 psi	50 MPa, 500 bar
주기당 공칭 토출량		
L036C0	36cc	
L046C0	46cc	
L054C0	54cc	
L058C0	58cc	
L072C0	72cc	
L085C0, L085C1, L085C2, L085C3, L085C4	85cc	
L090C0	90cc	
L097C0	97cc	
L115C0, L115C1, L115C2, L115C3, L115C4	115cc	
L145C0, L145C1, L145C2, L145C3, L145C4, L145C8, L14AC1, L145M2, L145CP, L145CR	145cc	
L180C0, L180C1, L180C2, L180C3, L180C4, L180C7, L180C9, L18AC1, L180M2, L180CL, L180CN	185cc	
L220C0, L220C1, L220C2, L220C3, L220C4, L220C9, L22AC1, L22HC1, L22HC2, L22XC0, L220M2	220cc	
L250C0, L250C1, L250C2, L250C3, L250C4, L250C8, L25HC1, L25HC2, 25A710	250cc	
L290C0, L290C1, L290C2, L290C3, L290C4, L29AC1, 24N942, L29HC1, L29HC2, L290M2	290cc	

Xtreme 로워		
	KR	미터식
유효 영역		
L036C0	0.2325인치	1.500 cm
L046C0	0.3100인치	2.000 cm
L054C0	0.349인치	2.250 cm
L058C0	0.3715인치	2.397 cm
L072C0	0.465인치	3.000 cm
L085C0, L085C1, L085C2, L085C3, L085C4	0.5542인치	3.575 cm
L090C0	0.581인치	3.750 cm
L097C0	0.620인치	4.000 cm
L115C0, L115C1, L115C2, L115C3, L115C4	0.7430인치	4.793 cm
L145M2, L145C0, L145C1, L145C2, L145C3, L145C4, L145C8, L14AC1, L145CP, L145CR	0.9300인치	6.000 cm
L180C0, L180C1, L180C2, L180C3, L180C4, L180C7, L180C9, L18AC1, L180M2, L180CL, L180CN	1.1624인치	7.500 cm
L220C0, L220C1, L220C2, L220C3, L220C4, L220C9, L22AC1, L22HC1, L22HC2, L22XC0, L220M2	1.395인치	9.000 cm
L250C0, L250C1, L250C2, L250C3, L250C4, L250C8, L25HC1, L25HC2, 25A710	1.620인치	10.452 cm
L290C0, L290C1, L290C2, L290C3, L290C4, L29AC1, 24N942, L29HC1, L29HC2, L290M2	1.860인치	12.000 cm

★ 25A710의 최대 작동 온도는 390° F (200° C) 입니다.

* 설치된 과압 파열 디스크로 인한.

Graco 표준 보증

Graco 공인 대리점에서 원 구매자에게 판매한 날짜를 기준으로 Graco는 이 문서에서 언급한 모든 Graco 장비의 재료나 제작상에 결함이 없음을 보증합니다. Graco가 지정한 특수한, 확장된 또는 제한된 경우를 제외하고, 판매일로부터 두 달 동안 Graco는 결함으로 판단되는 모든 부품을 수리 또는 교체할 것을 보증합니다. 단, 이러한 보증은 Graco에서 제공하는 권장사항에 따라 장비를 설치, 작동 및 유지 보수할 때만 적용됩니다.

장비 사용에 따른 일반적인 마모나 잘못된 설치, 오용, 마모, 부식, 부적절한 관리, 태만, 사고, 개조 또는 Graco 구성품이 아닌 부품으로 교체해서 일어나는 고장, 파손 또는 마모는 이 보증 내용이 적용되지 않으며, Graco는 이에 대한 책임을 지지 않습니다. 또한 Graco가 공급하지 않는 구성품, 액세서리, 장비 또는 자재 등의 부적절한 설계, 제조, 설치, 작동 또는 유지 보수로 인해 야기되는 고장, 파손 또는 마멸에 대해서도 책임지지 않습니다.

본 보증은 결함이 있다고 주장하는 장비를 공인 Graco 대리점으로 선납 반납하여 주장한 결함이 확인된 경우에만 적용됩니다. 장비의 결함이 입증되면 Graco가 결함이 있는 부품을 무상으로 수리 또는 교체한 후 원 구매자에게 운송비를 지불한 상태로 반환됩니다. 해당 장비는 배송비를 선납한 원래 구매자에게 반송됩니다. 장비 검사에서 재료나 제조 기술상에 어떠한 결함도 발견되지 않으면 합리적인 비용으로 수리가 이루어지며, 그 비용에는 부품비, 인건비, 배송비가 포함될 수 있습니다.

본 하자보증은 유일하며, 상품성에 대한 하자보증 또는 특정 목적의 적합성에 대한 하자보증을 포함하여(여기에 제한되지 않음) 명시적이든 암시적이든 다른 모든 하자보증을 대신합니다.

보증 위반에 대한 Graco의 유일한 책임과 구매자의 유일한 구제책은 상기에 명시된 대로 이루어집니다. 구매자는 다른 구제책(이윤 손실, 매출 손실, 인원 부상, 재산 손상에 대한 우발적 또는 결과적 손해나 다른 모든 우발적 또는 결과적 손실이 포함되나 여기에 제한되지 않음)을 사용할 수 없음을 동의합니다. 보증의 위반에 대한 모든 행동은 판매일로부터 2년 이내에 취해져야 합니다.

Graco는 판매되었으나 Graco가 제조하지 않은 부속품, 장비, 재료 또는 구성품과 관련하여 어떤 하자보증도 하지 않으며 상품성 및 특정 목적의 적합성에 대한 모든 암시적 하자보증을 부인합니다. 판매되었으나 Graco가 제조하지 않은 품목(예: 전기 모터, 스위치, 호스 등)에는 해당 제조업체의 보증이 적용됩니다. Graco는 구매자에게 본 보증 위반에 대한 청구 시 합리적인 지원을 제공합니다.

Graco의 계약 위반, 보증 위반 또는 태만에 의한 것인지 여부에 관계없이 Graco는 어떠한 경우에도 본 계약에 따라 Graco가 공급하는 장비 때문에 혹은 판매된 제품의 설치, 성능 또는 사용으로 인해 발생하는 간접적, 부수적, 파생적 또는 특별한 피해에 대하여 책임을 지지 않습니다.

Graco 정보

Graco 제품에 대한 최신 정보는 다음 페이지를 참조하십시오. <http://www.graco.com/kr/ko.html>

특허 정보는 www.graco.com/patents를 참조하십시오.

주문하려면 Graco 대리점으로 연락하거나 가까운 대리점을 확인하려면 연락하십시오.

전화: 612-623-6921 또는 Toll Free: 1-800-328-0211 팩스: 612-378/-3505

본 문서에 포함된 모든 문서상 도면상 내용은 이 문서 발행 당시의 가능한 가장 최근의 제품 정보를 반영하는 것입니다.
Graco는 언제든지 예고 없이 변경할 수 있는 권리를 보유합니다.

원본 설명서의 번역본. This manual contains Korean. MM 311762

Graco Headquarters: Minneapolis
International Offices: Belgium, China, Japan, Korea

GRACO INC. AND SUBSIDIARIES • P.O. BOX 1441 • MINNEAPOLIS MN 55440-1441 • USA
Copyright 2006, Graco Inc. 모든 Graco 제조 사업장은 ISO 9001에 등록되었습니다.

www.graco.com

개정 ZAG, 2018년 10월