

XP-tilblandere

3A1038N

DA

Mekanisk forbundet pluraliskomponent-system med fast forhold anvendt til dosering, blanding og sprøjtning af tokomponentbelægninger. Kun til erhvervsmæssig brug.

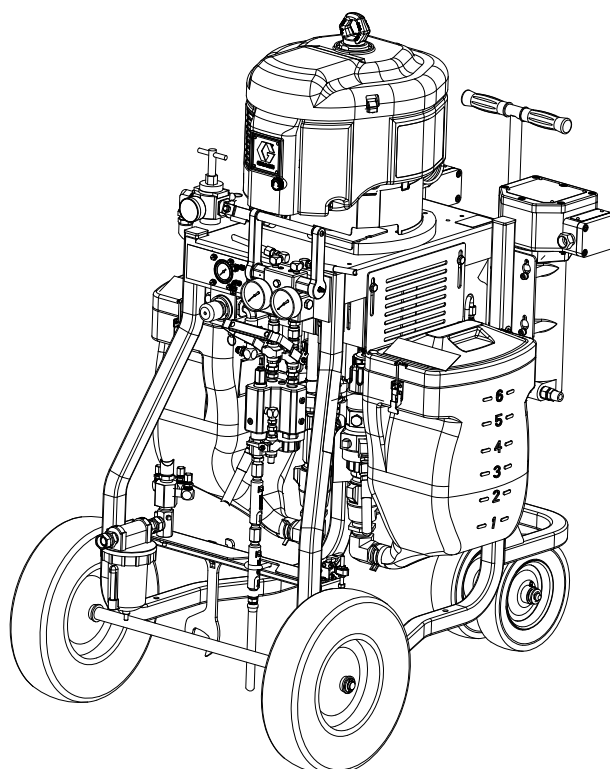


Vigtige sikkerhedsforskrifter

Læs alle advarsler og vejledninger i denne brugerhåndbog. Gem denne vejledning.

Se side 11 for maksimalt arbejdstryk og modeloplysninger.

XP70-systemet vist med fødetragte og valgfri skyllepumpe til opløsningsmiddel samt varmelegemer.



r_571100_3A0420A_1a-2



Indholdsfortegnelse

Relaterede håndbøger	3	Nedlukning	30
Advarsler	4	Parkering	30
Vigtig information om tokomponentmateriale ...	7	Systemverificering	31
Betingelser for isocyanat	7	Vedligeholdelse	32
Selvantændelse af materiale	7	Slangens elektriske modstand	32
Hold komponenterne A og B adskilte	7	Filtre	32
Isocyanaters fugtfølsomhed	7	Pakninger	32
Skumharpiks med 245 fa skumblæredannende stoffer	7	Rengøringsprocedure	32
Udskiftning af materialer	8	Anbefalede reservedele	32
Komponentbetegnelser for A og B	8	Ændring af blandingsforholdet	32
Oversigt	9	Fejlfinding	33
Anvendelse	9	Pumpefejlfinding	34
Overtryksbeskyttelse	9	Reparation	35
Systemets første opstilling	10	Pumpesamling	35
Modeller	11	Luftregulering	36
Vognmonterede systemer	11	Blandingsmanifoldsamling	38
Pumpepakker med blotlagt tilblander	13	Væskecirculationsmanifold med overtrykslættelsesventiler	38
Komponentoversigt	14	Fødetragte	40
VæskekontROLSamling	15	Valgfri opløsningsmiddelpumpe	40
Primær luftregulering	15	Valgfrie væskevarmelegemer	41
45:1 skyllepumpesæt til opløsningsmiddel 262393 (valgfri)	16	Dele	42
Luftledning	17	Vognmonteret system	42
Væskeslangetilbehør	17	Pumpepakke med blotlagt tilblander	50
Gennemskyl udstyret, før det tages i brug ...	17	Luftregulering, 258983	52
Opstilling	18	Væskecirculationsmanifold med overtrykslættelsesventil	53
Placering	18	Anbefalede reservedele	54
Jording	18	Tilbehør og sæt	55
Kabelsystemer med eksplosionssikre varmelegemer	19	Acceptabel til brug i eksplosive luftomgivelser	55
Motorposition	20	Ikke godkendt til eksplosive luftomgivelser ...	56
Tilslutning af lufttilførsel	21	Tekniske data	57
Tilslut statiske omrørere, pistol og slanger ...	21	Mål	58
Tilslut væskeslangebundter (kun særskilt blandingsmanifold)	21	Blotlagt tilblanders monteringshullers mål ...	60
Tryklættelsesprocedure	22	Mål for vægmonteringsbeslag 262812	61
Spæd tomt system	23	Mål for gulvstander 24M281	62
Spæd væskerne A og B	23	Mål for hydraulisk enhed	62
Spæd skyllepumpen til opløsningsmiddel ...	24	Graco Standardgaranti	64
Recirkulér før sprøjtning, eller genspæd, efter pumpen er løbet tør	25		
Sprøjte	26		
Restriktion af B-sidens blandingsmanifold	27		
Gennemskyl det blandede materiale	28		
Gennemskyl blandingsmanifold, slange og sprøjtetipistol	28		
Tøm og gennemskyl hele systemet (ny sprøjte eller afsluttet job)	29		








Relaterede håndbøger

Håndbøger er tilgængelige på www.graco.com.
Komponenthåndbøger på dansk:

Håndbog	Beskrivelse
312145	Vejledning til XTR™ 5- og XTR™ 7-sprøjtepistol - delliste
Pumpepakkens komponenter	
307158	Vejledning til Viscount® II hydraulisk motor - delliste
311238	Vejledning til NXT® luftmotor - delliste
311762	Vejledning til Xtreme® stempelpumper - delliste
Fødetragsæt	
312747	76 liters (20 gallon) dobbelt fødetragsæt vejledning - delliste
406860	Vejledning til monterings sæt til 26,5 liter (7 gallon) fødetragt - delliste
Opvarmning	
309524	Vejledning til Viscon® HP-varmelegeme - delliste
309525	Vejledning til opvarmet slangesæt - delliste
313259	Cirkulationssæt til fødetragt og slangeopvarmning
406861	Vejledning til Viscon HP varmelegemeadaptersæt - delliste
Opløsningsmiddelsskylning	
310863	Føde- og skyllesæt til opløsningsmiddel
312794	Vejledning til Merkur® pumpesæt - delliste
Tilbehør og sæt	
309852	Vejledning til polyurethancirkulations- og returslangesæt - delliste
311486	Vejledning til DataTrak™ ombygningssæt - delliste
312769	Vejledning til fødepumpe og omrørersæt - delliste
339361	Brochure til højtryksslange og tilbehør
3A0421	Vejledning til forholdskontrolsæt - delliste
3A0590	Vejledning til blandingsmanifold, Quickset blandingsmanifold - delliste
3A2573	Vejledning til pistolrelæventil med selvstændig skylning - delliste
406739	Vejledning til tørremiddelssæt - delliste

Advarsler

Følgende advarsler gælder installation, brug, montering af jordforbindelse, vedligeholdelse og reparation af dette udstyr. Udråbstegnet informerer dig om en generel advarsel, og faresymbolerne henviser til procedurespecifikke risici. Når disse symboler fremgår i denne brugerhåndbogs hovedtekst, henvises der til disse advarsler. Der kan fremgå produktspecifikke faresymboler og advarsler, der ikke er gennemgået i dette afsnit, overalt i denne brugerhåndbogs hovedtekst, hvor det er relevant.

 ADVARSEL	
   	<p>BRAND- OG EKSPLOSIONSFARE</p> <p>Brændbare dampe i et arbejdsområde, såsom dampe fra opløsningsmidler og maling, kan eksplodere eller antændes. Forebyggelse af brand- og eksplosionsrisiko:</p> <ul style="list-style-type: none"> • Anvend kun udstyret på et sted med god udluftning. • Fjern alle antændelseskilder, f.eks. vågeblus, cigaretter og bærbare elektriske lamper, og undgå faren ved statiske buedannelser fra plastforhæng. • Sørg for, at arbejdsområdet er ryddeligt, samt at der ikke forefindes f.eks. opløsningsmidler, klude og benzin. • Sæt ikke stik i stikkontakter, tag ikke stik ud, og tænd og sluk ikke for strøm eller lys, når der er brændbare dampe til stede. • Sørg for, at alt udstyr i arbejdsområdet er jordforbundet. Se vejledning under Jordforbindelse. • Anvend kun jordforbundne slanger. • Hold pistolen godt fast mod siden af en jordforbundet metalspand, når pistolens aftrækker aktiveres. • Hvis der opstår statisk gnistdannelse, eller du mærker elektrisk stød, skal pumpearbejdet standses øjeblikkeligt. Anvend ikke udstyret, før du har lokaliseret og afhjulpet problemet. • Sørg for, at der er et velfungerende brandslukningsapparat på arbejdsområdet.
	<p>SPECIELLE BETINGELSER FOR SIKKER BRUG</p> <ul style="list-style-type: none"> • For at forebygge risikoen for elektrostatisk gnistdannelse må udstyrets ikke-metalliske dele kun rengøres med en fugtig klud. • Se vejledningen til Viscon HP varmelegemet for specielle betingelser for sikker brug.
	<p>FARE FOR ELEKTRISK STØD</p> <p>Dette udstyr skal jordes. Forkert jordforbindelse, opsætning eller brug af systemet kan medføre elektrisk stød.</p> <ul style="list-style-type: none"> • Sluk for strømmen, og tag stikket ud af kontakten, før der frakobles kabler eller foretages eftersyn af udstyret. • Må kun tilsluttes en jordforbundet strømkilde. • Alle elektriske tilslutninger skal foretages af en uddannet elektriker og opfylde alle lokale love og regler.

! ADVARSEL

  	<p>FARE FOR HUDINJICERING</p> <p>Væske under højt tryk fra pistolen, utætte slanger eller sprængte komponenter kan gennemtrænge huden. Skaden kan se ud som et almindeligt snitsår, men skal betragtes som en alvorlig personskade, der kan medføre behov for amputation. Søg lægehjælp øjeblikkeligt (kirurgisk behandling).</p> <ul style="list-style-type: none"> • Foretag ikke sprøjtearbejde uden dyseholder og aftrækkersikring monteret. • Aktivér aftrækkersikringen, når sprøjten ikke anvendes. • Ret aldrig pistolen mod andre personer eller mod nogen del af kroppen. • Læg aldrig din hånd eller fingre over sprøjtedysen. • Forsøg ikke at standse eller afbøje lækager med hænderne, kroppen, handsker eller klude. • Følg Tryklettelsesproceduren, når du standser sprøjtearbejdet, og før du rengør, undersøger eller efterser udstyret. • Tilspænd alle væsketilslutninger, før dette udstyr tages i anvendelse. • Kontrollér slanger og koblinger dagligt. Udskift slidte eller beskadigede dele øjeblikkeligt.
 	<p>FARE VED FORKERT ANVENDELSE AF UDSTYR</p> <p>Forkert anvendelse kan forårsage død eller alvorlig personskade.</p> <ul style="list-style-type: none"> • Betjen aldrig enheden, hvis du er træt eller har indtaget medicin eller alkohol. • Overskrid aldrig det maksimale arbejdstryk eller den maksimalt tilladte temperatur for den svageste komponent i systemet. Se afsnittet Tekniske data i alle udstyrshåndbøgerne. • Anvend væsker og opløsningsmidler, der er kemisk forenelige med dette udstyrs våddede. Se afsnittet Tekniske data i alle udstyrshåndbøgerne. Læs advarslerne fra producenterne af væske- og opløsningsmidler. Fuldstændige oplysninger om det pågældende materiale fås ved at bede producenten eller forhandleren om det relevante materialesikkerhedsdataark (MSDS). • Undgå at forlade arbejdsområdet, når udstyret er forsynet med strøm eller under tryk. Sluk for hele udstyret, og følg Tryklettelsesproceduren, når udstyret ikke er i brug. • Kontrollér udstyret dagligt. Reparér eller udskift nedslidte eller beskadigede dele øjeblikkeligt, og benyt kun originale dele fra fabrikanten. • Foretag aldrig ændringer eller modifikationer på udstyret. • Anvend kun udstyret til dets påtænkte formål. Yderligere oplysninger fås ved henvendelse til Graco-forhandleren. • Slanger og kabler skal altid føres i sikker afstand fra trafikerede områder, skarpe kanter, bevægelige dele og varme overflader. • Slangerne må ikke knækkes eller bøjes for meget, og slangerne må ikke anvendes til at trække udstyret. • Der må ikke opholde sig børn eller dyr i arbejdsområdet. • Overhold alle relevante gældende sikkerhedsforskrifter.
 	<p>FARE I FORBINDELSE MED BEVÆGELIGE DELE</p> <p>Bevægelige dele kan klemme, afskære eller amputere fingre og andre kropsdele.</p> <ul style="list-style-type: none"> • Hold sikker afstand til alle bevægelige dele. • Anvend ikke udstyret med afskærmninger eller dæksler afmonteret. • Tryksat udstyr kan starte uden varsel. Før du kontrollerer, flytter eller foretager eftersyn på udstyret, skal du følge Tryklettelsesproceduren og frakoble alle strømkilder.



ADVARSEL



FARE FOR GIFTIGE VÆSKER ELLER DAMPE

Giftige væsker eller dampe kan forårsage alvorlig personskade eller i værste fald døden, hvis væsken sprøjtes i øjnene eller på huden, indåndes eller sluges.

- Læs MSDS'erne for at blive bekendt med de konkrete farer ved den væske, du arbejder med.
- Opbevar farlige væsker i godkendte beholdere, og bortskaf dem i henhold til gældende bestemmelser.
- Brug altid kemisk uigennemtrængelige handsker, når udstyret anvendes, doseres eller rengøres.



PERSONLIGT BESKYTTELSESUDSTYR

For at beskytte dig selv mod alvorlig skade, såsom øjenskader, høretab, inhalering af giftige dampe og forbrændinger, er det nødvendigt, at du bruger passende beskyttelsesudstyr, når du betjener, reparerer eller er i nærheden af udstyret. Sådant udstyr inkluderer, men er ikke begrænset til:

- Beskyttelsesbriller og høreværn.
- Masker, beskyttelsesbeklædning og handsker som anbefalet af væske- og opløsningsmiddelsproducenten.



FARE FOR FORBRÆNDINGER

Udstyrets overflader og opvarmet væske kan blive meget varme under brug. Sådan undgås alvorlige forbrændinger:

- Undgå at berøre varm væske eller varmt udstyr.

Vigtig information om tokomponentmateriale

Betingelser for isocyanat



Sprøjtning eller dosering af materialer, som indeholder isocyanater, danner potentielt sundhedsskadelige tåger, dampe og forstøvede partikler.

Læs materialeproducentens advarsler og MSDS for at blive bekendt med de specifikke farer og foranstaltninger, der er forbundet med isocyanater.

Undgå indånding af isocyanattåger, -dampe og atomiserede partikler ved at sørge for tilstrækkelig udluftning i arbejdsområdet. Hvis ikke det er muligt at skabe tilstrækkelig udluftning, er det påkrævet at alle i arbejdsområdet anvender trykluffforsynet maske.

For at forhindre kontakt med isocyanater er det også påkrævet, at alle i arbejdsområdet bruger passende personligt beskyttelsesudstyr, inklusive kemisk uigennemtrængelige handsker, støvler, forklæder og beskyttelsesbriller.

Selvantændelse af materiale



Nogle materialer kan antænde sig selv, hvis de påføres i for tykke lag. Læs materialeproducentens advarsler og MSDS.

Hold komponenterne A og B adskilte



Der kan forekomme krydskontaminering i hærdet materiale i væskeslanger, hvilket kan medføre alvorlig personskade eller beskadigelse af udstyret. For at undgå krydskontaminering af pistolens våddeler må du **aldrig** bytte om på delene til komponent A (isocyanat) og delene til komponent B (harpiks).

Isocyanaters fugtfølsomhed

Isocyanater (ISO) er katalysatorer brugt i tokomponentskum- og polyureabelægninger. ISO reagerer med fugt (som f.eks. luftfugtighed) og danner små, hårde, slibende krystaller, som oplægges i væsken. Til sidst dannes der en film på overfladen, og ISO'et vil begynde at stivne, og dermed øge viskositeten. Dette delvist hærrede ISO vil i så fald reducere alle våddelernes ydelsesevne og levetid.

BEMÆRK: Mængden af filmdannelse og krystalliseringshastigheden afhænger af ISO-blandingen, luftfugtigheden og temperaturen.

Sådan forhindrer du, at ISO udsættes for fugt:

- Anvend altid en forseglet beholder med et tørremiddel i udluftningen eller luftomgivelser med nitrogen. Opbevar **aldrig** ISO i en åben beholder.
- Sørg for, at ISO-pumpens vådkop eller reservoir (hvis monteret) er fyldt med Graco Throat Seal Liquid (TSL™), delnr. 206995. Smørelsen danner en barriere mellem ISO'et og luftomgivelserne.
- Brug fugtsikre slanger, der er specifikt beregnet til ISO.
- Brug aldrig regenererede opløsningsmidler, som kan indeholde fugt. Hold altid beholdere med opløsningsmidler lukkede, når de ikke er i brug.
- Brug aldrig opløsningsmidler på den ene side, hvis de er blevet kontamineret fra den anden side.
- Smør altid gevinddele med TSL eller lignende smørelse, når de samles igen.

Skumharpiks med 245 fa skumblæredannende stoffer

Visse skumblæredannende stoffer skummer ved temperaturer over 33 °C (90 °F), når de ikke er under tryk, især hvis de er omrørte. For at reducere skumning skal forvarmning i et cirkulationssystem minimeres.

Udskiftning af materialer

- Skift af materialetyper, der bruges i systemet, kræver speciel opmærksomhed for at undgå beskadigelse på udstyret og nedetid.
- Rengør altid væskeindløbets filtersier efter gennemskylning.
- Når der skiftes mellem epoxy og urethan eller polyurea, skal alle væskekomponenter og udskiftningsslangesæt skilles ad og rengøres.
- Kontrollér den kemiske kompatibilitet med din materialeproducent.
- De fleste materialer bruger ISO på A-siden, men nogle bruger ISO på B-siden.
- Epoxy har ofte aminer på B (hærdemiddel)-siden. Polyurea har ofte aminer på B (harpiks)-siden.

Komponentbetegnelser for A og B

Materialeleverandører og -markeder refererer til flerkomponentmaterialer på forskellig vis. Tabellen nedenfor opsummerer de forskellige betegnelser for komponenterne, der bruges i forskellige maskiner.

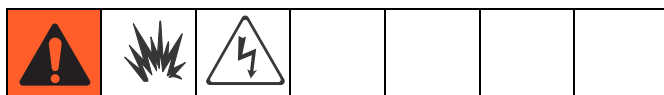
Marked	Udstyr	Betegnelser	Maskinens venstre side	Maskinens højre side
Skum og polyurea samt urethan pour	Alle reaktorer, HFR™ og VRM™	Bogstav	A	B
		Farve	Rød	Blå
		Komponentnavne	ISO, hærdemiddel, katalysator	Polyol, harpiks, base
		Større eller mindre komponent (når ikke det er 1:1 blanding)	Side med lav mængde	Side med stor mængde
Epoxy- og urethanbeskyttende belægninger	Hydra-Cat®, XtremeMix™, XM™ og XP	Bogstav	A	B
		Farve	Blå	Grøn
		Komponentnavne	Harpiks, base	Hærdemiddel, katalysator
		Større eller mindre komponent (når ikke det er 1:1 blanding)	Side med stor mængde	Side med lav mængde
Epoxy, silikone, urethan og andre materialer	PR70™ og PR	Bogstav	A	B
		Farve	Rød	Blå
		Komponentnavne	Polyol, harpiks, base	ISO, hærdemiddel, katalysator
		Større eller mindre komponent (når ikke det er 1:1 blanding)	Side med stor mængde	Side med lav mængde

Oversigt

Anvendelse

XP er et mekanisk forbundet fikseret forholdssystem, der kan blande og sprøjte de fleste beskyttende belægninger af tokomponent-epoxy og urethan. Når der bruges hurtigstivnende materiale (mindre end 10 minutters anvendelsestid), skal der bruges en særskilt blandingsmanifold, eller materialerne skal blandes ved pistolen. Quickset manifold 24M398 anbefales til hurtigt hærdende materiale.

De to pumper er positive stempelpumper til høj ydelse med karbidstålsæde, som forskyder væske på begge slag.



XP-systemer er ikke godkendt til brug i farlige områder, medmindre basismodellen, alt tilbehør, alle sæt og alle ledninger opfylder lokale, statslige og nationale forskrifter. Se **Vigtig information om tokomponentmateriale**, side 7, for at finde den passende placering til netop din XP-model.

Overtryksbeskyttelse



Mekanisk forbundne pumper kan skabe for højt væsketryk, hvis den fulde motorkraft kun anvendes til en af væskepumperne.

- *Kun vognmonterede systemer:* Der er udblæsningsventiler med et forvalgt maksimalt lufttryk for at begrænse det maksimale væsketryk. Disse ventiler må ikke afmonteres.
- Der er anvendt farvekodede automatiske overtrykslættelsesventiler på vognmonterede systemer til at aflede overskydende væsketryk tilbage til forsyningen. Disse returslanger må aldrig tilstoppes. Se **Væskedistributionsmanifold med overtrykslættelsesventiler** på side 38.
- Når der anvendes en XP blotlagt pumpepakke til at opbygge et system, skal overtrykslættelsesventilerne angivet ovenfor anvendes.
- Der må aldrig installeres individuelle afspærringsventiler i ledning "A" og "B". På vognmonterede systemer forbinder fælles håndtag væskekontrolventilerne.
- På modeller med andet blandingsforhold end 1:1 sidder der en brudskive på væskepumpen med den lille side (pumpe 72 cc og mindre) som backup til overtrykslættelsesventilen. Hvis brudskiven nogensinde åbner sig, må maskinen ikke betjenes, før overtryksventilen og brudskiven er blevet udskiftet.
- Hvis du udskifter pumpe-sænkere eller motor på dit system, skal du anvende de korrekte overtrykslættelsesventiler vist i diagrammet på side 39.




Systemets første opstilling

1. Kontrollér, at forsendelsen er, som den skal være. Sørg for, at du har modtaget alt det, du bestilte. Se **Komponentoversigt** på side 14.
2. Kontrollér for løse fittings og bolte.
3. Montér det valgfrie skyllepumpesæt til opløsningsmiddel 262393, hvis det blev bestilt. Se vejledning 310863 for anvisninger.
4. Montér og forbind de valgfrie varmelegemer, hvis de blev bestilt. Se vejledning 406861 til varmelegemeadaptersættet for anvisninger, og vejledning 309524 til varmelegemet.
5. Montér tørremiddelssættene, hvis der anvendes polyurethanisocyanater i fødetragtene. Se vejledning 406739 for anvisninger.
6. Montér cirkulations- og returslangesættene, hvis du tilføjer materiale fra tønder eller særskilte fødetragte. Se vejledning 309852, hvis du tilføjer urethanmateriale.
7. Monter fødetragt eller cirkulationssæt til slangeopvarmning 24M224, hvis det er bestilt. Se 313259 for anvisninger.


BEMÆRK: Der skal anvendes tilførselsreturslanger.

8. Forbind fødepumperne, væskefiltrene og luftslangerne efter behov. Hvis dit system ikke bruger fødetragte, henvises der til vejledning 312769.
9. Tilslut lufttilførselsslagen. Se **Tilslutning af lufttilførsel** på side 21.
10. Tilslut væskeslangesamlingen, inklusive de statiske omrørere, piskerslange og pistol. Se **Tryklettelsesprocedure** på side 22.
11. Gennemskyl testolien fra systemet efter behov. Se **Tøm og gennemskyl hele systemet (ny sprøjte eller afsluttet job)** på side 29.

Modeller

						
<p>XP-systemer er kun godkendt til brug i farlige områder, hvis basismodellen, alt tilbehør, alle sæt og alle ledninger opfylder lokale, statslige og nationale forskrifter.</p>						

Vognmonterede systemer

BEMÆRK: Alle angivne vognmonterede systemer er Ex-vurderet:  II 2 G c IIA T2

Se **Tilbehør og sæt** på side 55 for en liste over alt valgfrit tilbehør.

BEMÆRK: Valg af "Standard" blandingsmanifold betyder, at blandingsmanifolden er monteret på vognen og leveres med blandere, 7,6 m (25 fod) af 3/8" blandingslange og 3 m (10 fod) 1/4" piskerslange. Valg af "Quickset" blandingsmanifold betyder, at manifolden har dobbelte skylleventiler, er monteret på en særskilt slæde og leveres med blandere og 3 m (10 fod) af 1/4" piskerslange. Ved bestilling af Quickset-konfigurationen skal A- og B-slanger fra sprøjten til blandingsmanifolden bestilles separat.

Type	Model	Pumpe pakke	Mængdeblandingsforhold	26,5 liters (7 gallon) fødetragte	Blandings manifold	Slange	Pistol	Maksimalt væskearbejdstryk MPa (bar, psi)	Maksimalt luft tryk MPa (psi, bar)	Trykforhold
XP35 med NXT 3400 luftmotor	281000	---	---		Standard	35 fod (10,7 m)	XTR5	---	---	---
	281101	281100	1.0:1							
	281102			✓						
	281105									
	281106			✓						
	281201	281200	2.0:1		Standard	35 fod (10,7 m)	XTR5	3500 (24, 241)	85 (0,59, 5,9)	40:1
	281202			✓						
	281205									
	281206			✓						
	262804	262803	2.5:1		Standard	35 fod (10,7 m)	XTR5	3500 (24, 241)	90 (0,62, 6,2)	34:1
	281252			✓						
	281255									
	281256			✓						
	281301	281300	3.0:1		Standard	35 fod (10,7 m)	XTR5	3500 (24, 241)	100 (0,7, 7)	36:1
	281302			✓						
	281305									
	281306			✓						
	281401	281400	4.0:1		Standard	35 fod (10,7 m)	XTR5	3500 (24, 241)	95 (0,65, 6,5)	38:1
281402	✓									
281405										
281406	✓									

Modeller

Type	Model	Pumpe pakke	Mængdeblandingsforhold	26,5 liters (7 gallon) fødetragte	Blandings manifold	Slange	Pistol	Maksimalt væskearbejdstryk MPa (bar, psi)	Maksimalt luft tryk MPa (psi, bar)	Trykforhold
XP50 med 6500 luftmotor	282000	---	---					---	---	---
	282101	282100	1.0:1		Standard	35 fod (10,7 m)	XTR5	4500 (31, 310)	100 (0,7, 7)	45:1
	282102			✓						
	282105			✓	---	---	---			
	282106			✓						
	282151	282150	1.5:1		Standard	35 fod (10,7 m)	XTR5	5000 (34, 344)	90 (0,62, 6,2)	55:1
	282152			✓						
	282155			✓	---	---	---			
	282156			✓						
	282201	282200	2.0:1		Standard	35 fod (10,7 m)	XTR5	4500 (31, 310)	100 (0,7, 7)	48:1
	282202			✓						
	282205			✓	---	---	---			
	282206			✓						
	282251	282250	2.5:1		Standard	35 fod (10,7 m)	XTR5	5000 (34, 344)	95 (0,65, 6,5)	52:1
	282252			✓						
	282255			✓	---	---	---			
	282256			✓						
	282301	282300	3.0:1		Standard	35 fod (10,7 m)	XTR5	4500 (31, 310)	100 (0,7, 7)	45:1
	282302			✓						
	282305			✓	---	---	---			
	282306			✓						
	282331	282330	3.3:1					5000 (34, 344)	90 (0,62, 6,2)	56:1
	282332			✓	Standard	35 fod (10,7 m)	XTR5			
	282401			✓						
	282402			✓						
	282405	282400	4.0:1					4800 (33, 331)	100 (0,7, 7)	48:1
	282406			✓	---	---	---			
	283101	282100	1.0:1					4500 (31, 310)	100 (0,7, 7)	45:1
283102	✓									
283201	282200	2.0:1					4800 (33, 331)	100 (0,7, 7)	48:1	
283202			✓							
283301	282300	3.0:1					4500 (31, 310)	100 (0,7, 7)	45:1	
283302			✓							
283401	282400	4.0:1					4800 (33, 331)	100 (0,7, 7)	48:1	
283402			✓							
XP70 med NXT 6500 luftmotor	571000	---	---					---	---	---
	571101	571100	1.0:1					7250 (50, 500)	95 (0,65, 6,5)	76:1
	571102			✓						
	571151			✓						
	571152	571150	1.5:1					7250 (50, 500)	80 (0,5, 5,5)	91:1
	571201			✓						
	571202	571200	2.0:1		Standard	35 fod (10,7 m)	XTR7	7250 (50, 500)	95 (0,65, 6,5)	76:1
	571251			✓						
	571252	571250	2.5:1					6500 (45, 448)	100 (0,7, 7)	65:1
	571301			✓						
	571302	571300	3.0:1					6800 (47, 469)	100 (0,7, 7)	68:1
	571401			✓						
	571402	571400	4.0:1					7250 (50, 500)	100 (0,7, 7)	73:1
	571402			✓						

Pumpepakker med blotlagt tilblander

Pakker inkluderer motor, pumpe-sænkere og alt tilslutningsisenkram.



Bygning af systemer med pumpepakker med blotlagt tilblander:

- Der skal anvendes **Overtryksbeskyttelse**, se side 9. Se diagrammet på side 39 for at identificere de overtrykkletsventiler, der skal anvendes til dit system.
- Alle komponenter skal leve op til eller overgå de maksimale arbejdstryk.

BEMÆRK: Alle pumpepakker er Ex-vurderet med undtagelse af XP-h-pumpepakker (284xxx):

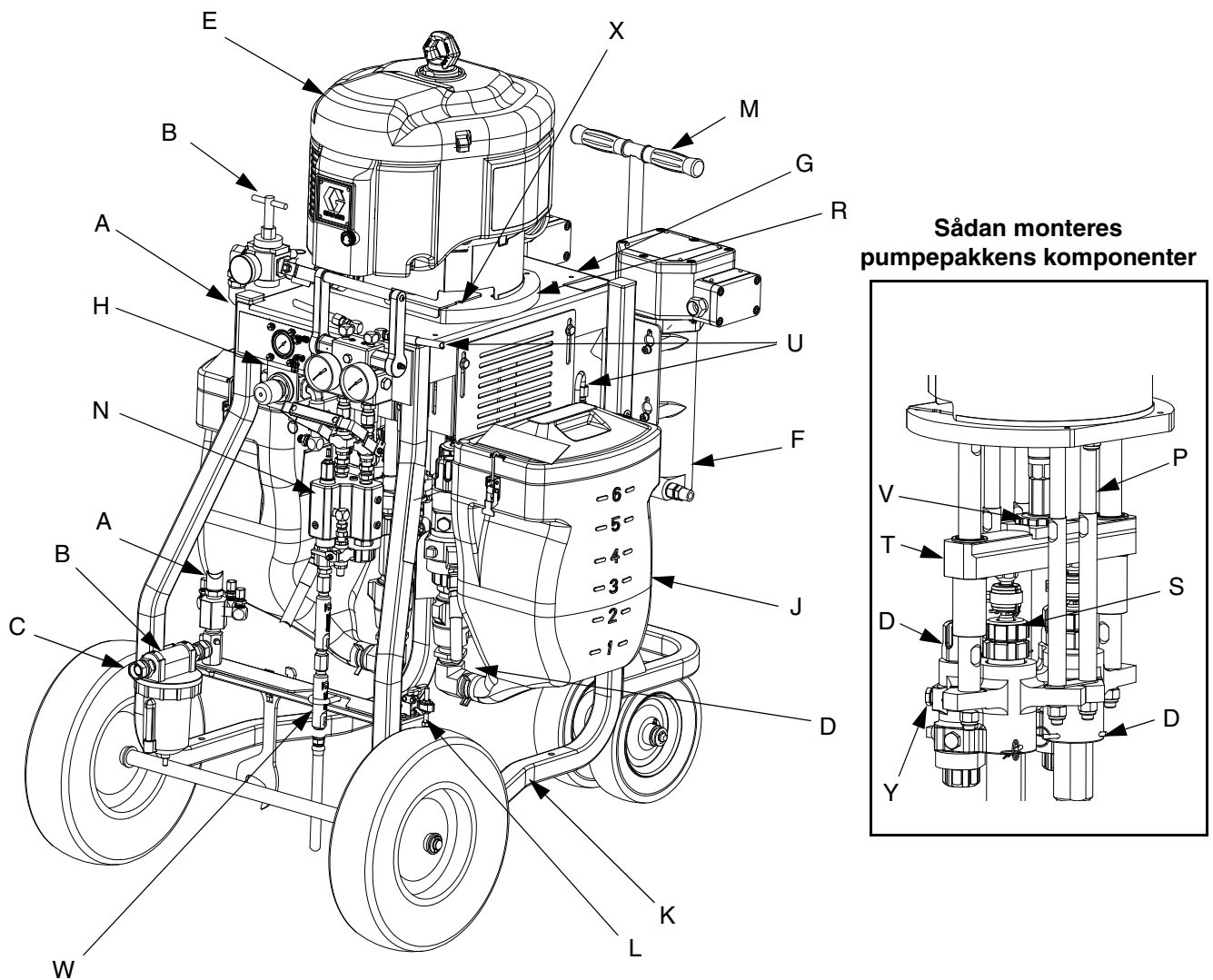


Pumpepakker, der er hydraulisk drevet, (XP-h) er ikke tilgængelige som komplette systemer. Der henvises til håndbog 307158 for oplysninger om hydraulisk anvendelse.

Pumpe størrelser er angivet på pumpecylindren. Størrelser er nominelle. Se tekniske data i håndbog 311762 for faktisk forskydning.

Type	Pumpepakke	A-sidens pumpe	B-sidens pumpe	Mængdeblændingsforhold	Kombineret væskeoutput cc/slag	Trykforhold	Væskegen-nemstrømning ved 40 cpm gpm (lpm)	Maksimalt væskearbejdstryk MPa (bar, psi)	Maksimalt luft-/hydraulisk olie arbejdstryk MPa (bar, psi)	Ex-vurderet	Overtrykslættelsesventil, der bør anvendes	
XP35 med NXT 3400 luftmotor	281100	L090C0	L090C0	1,0:1	180	38:1	1,9 (7,2)	3500 (24, 241)	95 (0,65, 6,5)	✓	Lilla	
	281200	L115C0	L058C0	2,0:1	173	40:1	1,8 (6,8)	3500 (24, 241)	85 (0,59, 5,9)			
	262803	L14AC0	L058C0	2,5:1	202	34:1	2,1 (7,9)	3500 (24, 241)	100 (0,7, 7)			
	281300	L14AC0	L048C0	3,0:1	192	36:1	2,0 (7,6)	3400 (23, 234)	95 (0,65, 6,5)			
	281400	L14AC0	L036C0	4,0:1	180	38:1	1,9 (7,2)	3500 (24, 241)	90 (0,62, 6,2)			
XP50 med NXT 6500 luftmotor	282100	L14AC0	L14AC0	1,0:1	288	45:1	3,1 (11,7)	4500 (31, 310)	100 (0,7, 7)		✓	Guld
	282150	L14AC0	L097C0	1,5:1	240	55:1	2,6 (9,8)	5000 (34, 345)	90 (0,62, 6,2)			
	282200	L18AC0	L090C0	2,0:1	270	48:1	2,9 (11,0)	4800 (33, 331)	100 (0,7, 7)			
	282250	L18AC0	L072C0	2,5:1	252	52:1	2,7 (10,2)	5000 (34, 345)	95 (0,65, 6,5)			
	282300	L22AC0	L072C0	3,0:1	288	45:1	3,1 (11,7)	4500 (31, 310)	100 (0,7, 7)			
	282330	L18AC0	L054C0	3,3:1	234	56:1	2,5 (9,5)	5000 (34, 345)	95 (0,65, 6,5)			
	282400	L22AC0	L054C0	4,0:1	270	48:1	2,9 (11,0)	4800 (33, 331)	100 (0,7, 7)			
XP70 med NXT 6500 luftmotor	571100	L090C0	L090C0	1,0:1	180	72:1	1,9 (7,2)	7250 (50, 500)	100 (0,7, 7)		✓	Sølv
	571150	L085C0	L058C0	1,5:1	144	91:1	1,5 (5,6)	7250 (50, 500)	80 (0,55, 5,5)			
	571200	L115C0	L058C0	2,0:1	174	76:1	1,8 (6,8)	7250 (50, 500)	95 (0,65, 6,5)			
	571250	L14AC0	L058C0	2,5:1	203	65:1	2,1 (7,9)	6500 (45, 448)	100 (0,7, 7)			
	571300	L14AC0	L048C0	3,0:1	193	68:1	2,0 (7,5)	6500 (45, 448)	100 (0,7, 7)			
	571400	L14AC0	L036C0	4,0:1	181	73:1	1,9 (7,2)	7250 (50, 500)	100 (0,7, 7)			
XP-h med Viscount II hydraulisk motor	284101	L22AC0	L22AC0	1,0:1	435	1,75:1	4,6 (17,4)	3150 (22, 217)	1800 (12, 124)	✓	Lilla	
	284102	L14AC0	L14AC0		293	2,63:1	3,1 (11,7)	4700 (32, 324)	1800 (12, 124)		Guld	
	284103	L090C0	L090C0		180	4,21:1	1,9 (7,2)	7150 (49, 493)	1700 (12, 117)		Sølv	
	284201	L29AC0	L14AC0	2,0:1	435	1,75:1	4,6 (17,4)	3150 (22, 217)	1800 (12, 124)		Lilla	
	284202	L18AC0	L090C0		274	2,81:1	2,9 (11,0)	5050 (35, 348)	1800 (12, 124)		Guld	
	284203	L115C0	L058C0		170	4,39:1	1,8 (6,8)	7200 (50, 496)	1650 (11, 114)		Sølv	
	284251	L29AC0	L115C0	2,5:1	407	1,88:1	4,3 (16,3)	3400 (23, 234)	1800 (12, 124)		Lilla	
	284252	L18AC0	L072C0		255	3,02:1	2,7 (10,2)	5000 (34, 345)	1650 (11, 114)		Guld	
	284253	L14AC0	L058C0		199	3,77:1	2,1 (7,9)	6800 (47, 469)	1800 (12, 124)		Sølv	
	284301	L29AC0	L097C0	3,0:1	388	1,97:1	4,1 (15,5)	3500 (24, 241)	1800 (12, 124)		Lilla	
	284302	L22AC0	L072C0		293	2,63:1	3,1 (11,7)	4700 (32, 324)	1800 (12, 124)		Guld	
	284303	L14AC0	L048C0		189	3,95:1	2,0 (7,6)	7100 (49, 490)	1800 (12, 124)		Sølv	
	284401	L29AC0	L072C0	4,0:1	360	2,10:1	3,8 (14,4)	3800 (26, 262)	1800 (12, 124)		Lilla	
	284402	L22AC0	L054C0		274	2,80:1	2,9 (11,0)	5000 (34, 345)	1800 (12, 124)		Guld	
	284403	L14AC0	L036C0		180	4,21:1	1,9 (7,2)	7150 (49, 493)	1700 (12, 117)		Sølv	

Komponentoversigt



r_571101_3a0420a_1a-2

FIG. 1: XP70-system med valgfrit tilbehør

Signaturforklaring:

- | | |
|--|--|
| <p>A Lufttilførselsslange til motor
 B Primær luftregulering; <i>se side 15</i>
 C Luftindtag - 3/4 npsm (hun)
 D Pumpe til højtryksvæske
 E Motor
 F Væskevarmelegeme (valgfri)
 G Skyllepumpe til opløsningsmiddel (valgfri); <i>se side 16</i>
 H Skyllepumpe til opløsningsmiddel, luftregulering; <i>se side 16</i>
 J 26,5 liters (7 gallons) fødetragte (valgfri)
 K Vogn
 L Bremse
 M Håndtag (løft for løsne)</p> | <p>N Væskekontrolsamling; <i>se side 15</i>
 P Forbindelsesstænger
 R Motoradapterplade
 S Justerbare pakningsomløbere med vådkopper
 T Gaffel med stanglejer
 U Recirkulationslanger
 V Gaffelpositionsmøtrik
 W Statisk omrørerslange med reserveplastikelementer
 X Motorpositionens indikatorlinjer; <i>se Motorposition på side 20</i>
 Y Overtryksbrudskive; <i>kun 38 cc-, 48 cc-, 54 cc-, 58 cc- og 72 cc-pumper</i></p> |
|--|--|

Væskekcontrolsamling

Standard blandingsmanifold vist

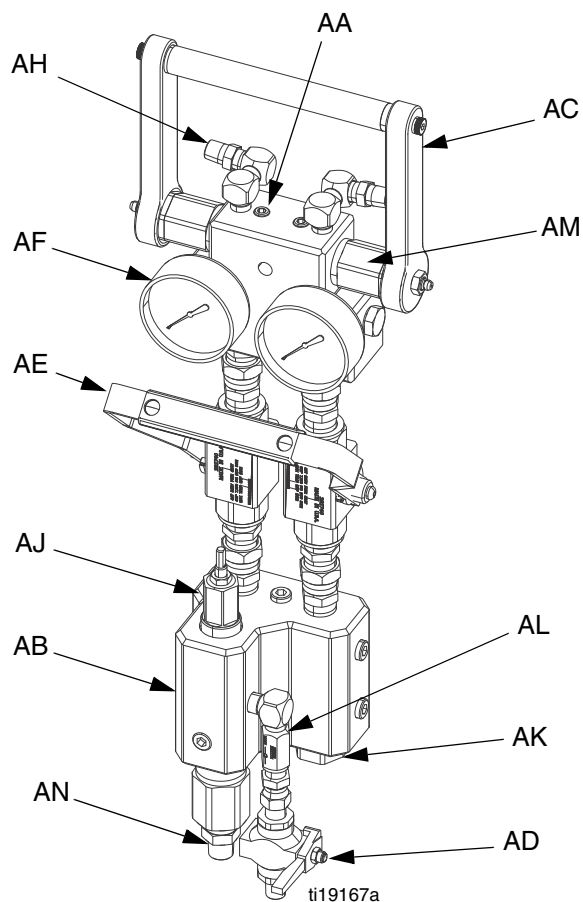


FIG. 2

Primær luftregulering

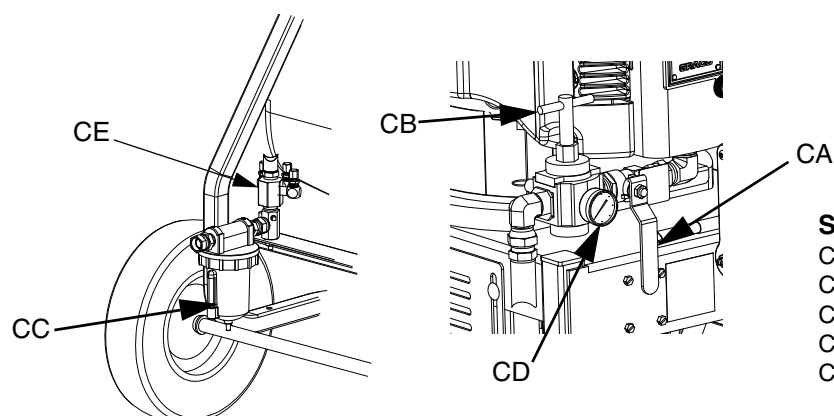


FIG. 3

Signaturforklaring:

- AA Væskemanifold
- AB Blandingsmanifold
- AC Cirkulationshåndtag
- AD Skylleventil til opløsningsmiddel
- AE Dobbelt afbryderhåndtag
- AF Væskeytrykmålere
- AG Væskeforsyningsindtag (bag væskemanifolden)
- AH Væskekirkulationsfittings
- AJ B-komponents justerbar væskerestriktor;
se side 27
- AK A- og B-blandingsmanifoldens kontrolventiler
- AL Kontrolventil til opløsningsmiddelsindtag
- AM Automatisk, fjederladet, farvekodet
overtrykslættelsesventiler; med smurte fittings;
se side 39
- AN Kombineret A- og B-udtag; 3/8 npt (han)

Signaturforklaring:

- CA Primær motors spærreventil (aflastende)
- CB Primær motors trykregulator
- CC Luftfilter med automatisk dræn
- CD Primær motors lufttrykmåler
- CE Filtret luftfordelermanifold

45:1 skyllepumpesæt til opløsningsmiddel 262393 (valgfri)

Pumpe

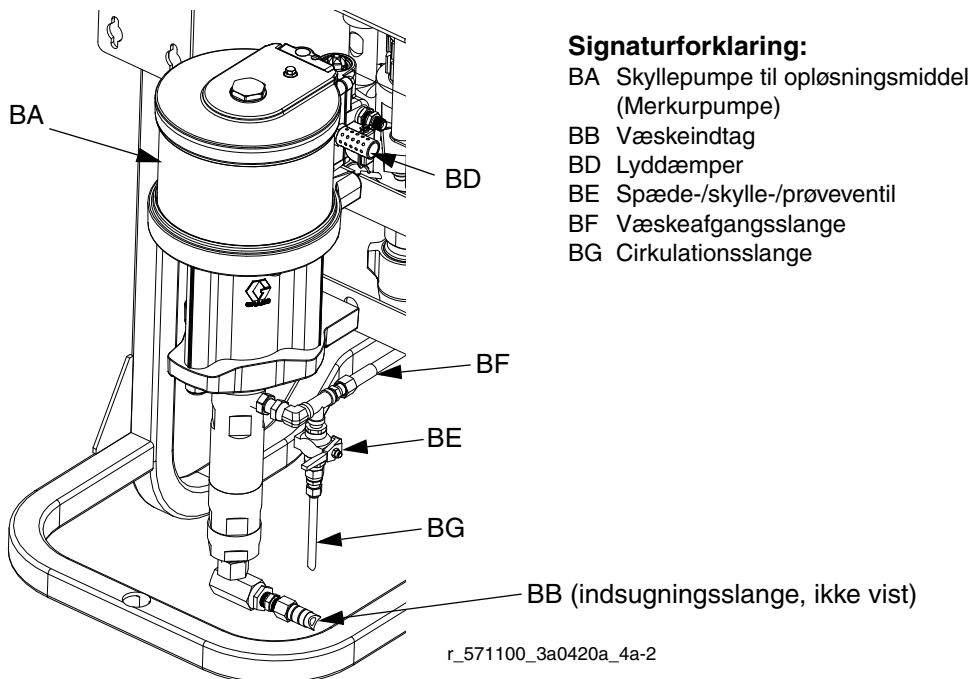


FIG. 4

Luftregulering

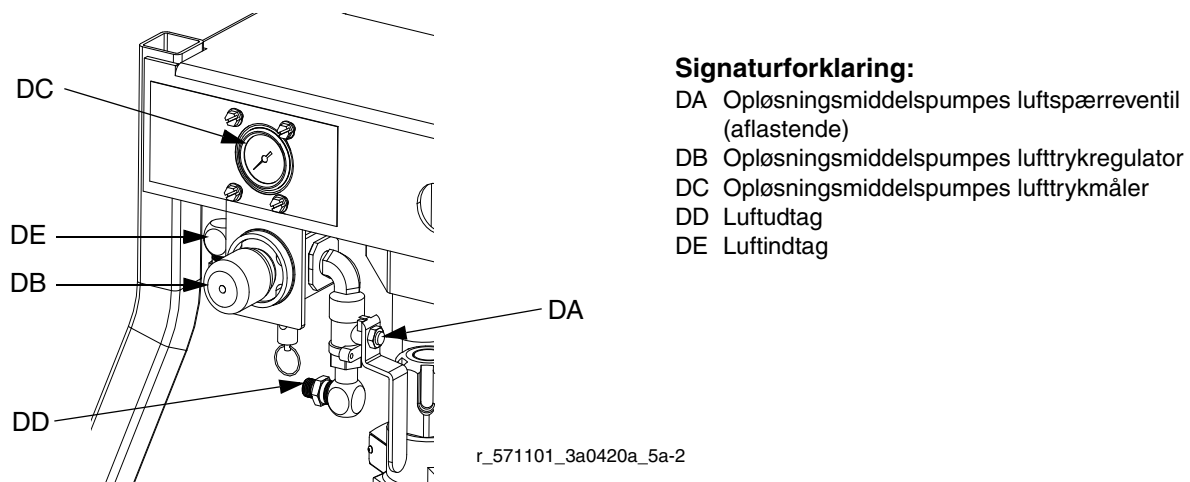
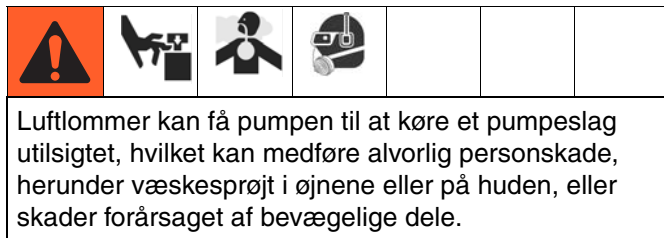


FIG. 5

Luftledning

- **Udlufts-hovedluftventil (CA):** Det er påkrævet i dit system at udløse den luft, der fanges mellem denne og luftmotoren, når ventilen er lukket. Sørg for, at udblæsningsventilen er let tilgængelig fra pumpen, og at den er placeret på nedstrømsiden af luftregulatoren.



- **Pumpens luftregulator (CB):** Kontrollerer pumpens hastighed og udgangstrykket.
- **Luftledningsfilter (C):** 40 mikron-filter, som fjerner skadelig snavs og fugt fra den tilførte trykluft. Ophobet vand drænes automatisk fra filtret.

Væskeslangetilbehør

- **Væskemanifold (AA):** Styrer cirkulation og pumpespædning.
- **Blandingsmanifold (AB):** Kombinerer A- og B-væske i en væskeslange.
- **Cirkulationshåndtag (AC):** Dirigerer væskegennemstrømningen til cirkulation eller blanding. Sæt i åben position for at aflaste væsketryk, spæde pumper og cirkulere materiale i fødetragter. Sæt i lukket position for at sprøjte blandet materiale.
- **Dobbelt afspærringshåndtag (AE):** Styrer A- og B-væskegennemstrømningen til blanding og dosering. Luk før gennemskylning.
- **Skyllventil til opløsningsmiddel (AD):** Styrer opløsningsmiddelgennemstrømningen til blandingsmanifold, slange og sprøjtepistol.
- **Statisk omrører-/pistolslangesæt:** Blander omhyggeligt de to væsker og leverer den blandede væske til sprøjtepistolen. Indeholder statisk omrører og slanger til sprøjtepistolen.

Ekstra tilbehør




- **Valgfri væskevarmelegemer (N):** Opvarmer harpiks og hærdemiddel inden blanding. Forbedrer den kemiske reaktion og sænker viskositeten for at forbedre sprøjtemønstret.
- **Valgfrit skyllesæt til opløsningsmiddel (G):** Skyller blandingsmanifolder. Omfatter en pumpe til opløsningsmiddel, monteringsbeslag og forsyningslange til opløsningsmiddel.

Gennemskyl udstyret, før det tages i brug

Udstyret er testet med letolie, som efterlades i væskekanalerne for at beskytte delene. For at undgå at forurene væsken med olie skal udstyret skylles med et foreneligt opløsningsmiddel, før det tages i brug. Se **Tøm og gennemskyl hele systemet (ny sprøjte eller afsluttet job)** på side 29.




Opstilling

Placering

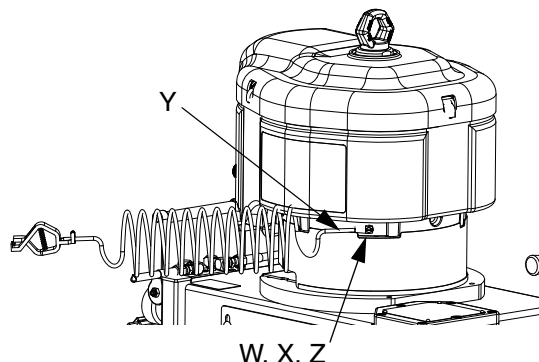
						
<p>XP35-, XP50- og XP70-systemer er kun godkendt til brug i farlige områder, hvis basismodellen, alt tilbehør, alle sæt og alle ledninger opfylder lokale, statslige og nationale forskrifter.</p>						

1. Find tilblenderen på en jævn overflade.
2. Anbring tilblenderen, så der er bekvem operatøradgang og vedligeholdelse, sikker routing af luft- og væskeslanger samt let tilslutning af komponenter og tilbehør.
3. For permanent montering skal hjulene tages af, og rammen monteres på gulvet. Se **Mål** på side 58.
4. Sørg for, at vognens bremse (L) er i den låste stilling.

Jording

						
<p>Udstyret skal jordforbindes. Jording reducerer risikoen for statisk og elektrisk stød, idet der tilvejebringes en afleder for den elektriske strømføring som følge af statiske ophobninger.</p>						

Pumpe: anvend jordkabel og klemme (medfølger). Løsn låsemøtrikken (W) og skiven (X) på jordingens kabelsko. Sæt jordkablets ende (Y) i kabelskostikket (Z), og stram låsemøtrikken forsvarligt. Tilslut den jordede klemme til en sikker jordforbindelse.



Opløsningsmiddelpumpe: anvend jordkabel og klemme (følger med opløsningsmiddelpumpen). Følg vejledningen i pumpehåndbogen.

Luft- og væskeslanger: anvend kun elektrisk ledende væskeslanger med en kombineret slangelængde på maksimalt 150 m (500 fod) til at sikre jordgennemgang. Kontrollér regelmæssigt slangernes elektriske modstand. Hvis den samlede modstand til jord overstiger 29 megohm, skal slangen udskiftes omgående.

Luftkompressor: følg producentens anbefalinger.

Sprøjtepistol: skab stelforbindelse til korrekt jordet væskeslange og -pumpe.

Væskeforsyningsbeholder: følg lokale forskrifter.




Emne, der sprøjtes: følg lokale forskrifter.

Spande til opløsningsmidler ved gennemskylning: følg lokale forskrifter. Anvend kun ledende metalspande, der anbringes på en jordforbundet overflade. Anbring aldrig spande på en ikke-ledende overflade som f.eks. papir eller karton, da dette forhindrer jordforbindelse.

Sådan vedligeholdes en sikker jording under gennemskylning eller aflastning af trykket: hold metaldelen af sprøjtepistolen fast mod siden af en jordet metalspande, og tryk så på pistolens aftrækker.

Kabelsystemer med eksplosionssikre varmelegemer

(Kun systemer til farlige områder)

						
<p>Hvis dit system er godkendt til farlige områder, og du har eksplosionssikre varmelegemer, skal du få en autoriseret elektriker til at tilslutte varmelegemets ledninger. Sørg for, at ledninger og elinstallation overholder lokale elektriske forskrifter for farlige områder.</p>						

Forkert installeret eller tilsluttet udstyr vil skabe en farlig situation og forårsage brand, eksplosion eller elektrisk stød. Overhold lokale bestemmelser.

Når der bruges eksplosionssikre varmelegemer, skal der sørges for, at ledninger, ledningsforbindelser, kontakter og strømfordelingstavle alle opfylder kravene til flammesikkerhed (eksplosionssikkerhed).

Se vejledningen til varmelegemet Viscon HP for vejledning og retningslinjer til elektrisk forbindelse i farlige områder.

Motorposition

Motorpositionen skal indstilles til systemets mængdeblandingsforhold.

BEMÆRK: Skift af motorpositionen skifter ikke blandingsforholdet.

Kontrollér motorposition

1. Kontrollér, at de korrekte pumper er monteret til dit blandingsforhold i forhold til mængde. Se diagram i **Pumpepakker med blotlagt tilblander** på side 13.

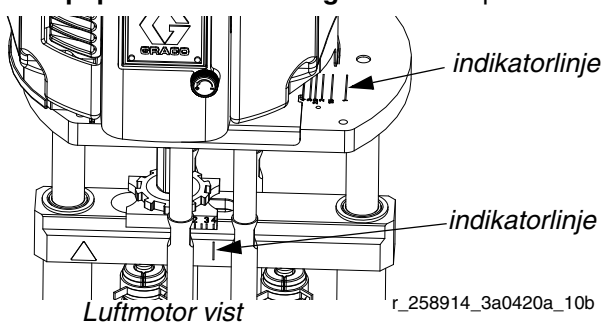


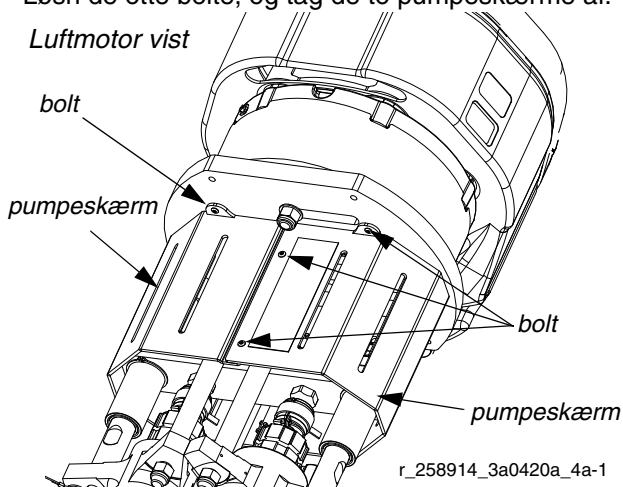
FIG. 6: Forholdsindikatorer

2. Kontrollér, at motorpositionen er justeret korrekt i forhold til dette blandingsforhold. Se FIG. 6. Hvis ikke dette er tilfældet, skal proceduren **Skift motorposition** følges.

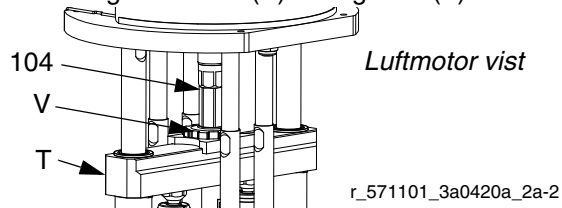
Skift motorposition

Der er bestemte motorpositioner til hver indstilling af blandingsforhold. Sådan justeres luftmotorens position:

1. Udfør proceduren **Kontrollér motorposition**. Hvis positionen er forkert, skal der fortsættes med næste trin.
2. Løsn de otte bolte, og tag de to pumpekærme af.



3. Sæt en skruenøgle på adapterstangen (104), og anvend derefter det medfølgende værktøj til at løsne den takkede gaffelmøtrik (V) over gaffen (T).



4. Løsn de tre møtrikker (P2) under motorens forbindelsesstænger.

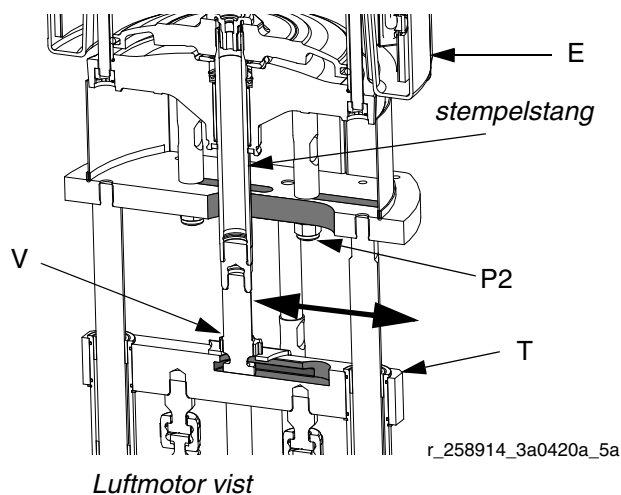


FIG. 7

5. Tag fat i stempelstangen, og forskyd motorens (E) position, indtil indikatorlinjerne viser det ønskede forhold. Se FIG. 6 og FIG. 7.

BEMÆRK

Slå ikke på forbindelsesstængerne (P) med en stålhammer. Dette kan beskadige luftmotorens underlag.

6. Stram de tre møtrikker (P2) og gaffelmøtrikken (V).
7. Anvend det medfølgende værktøj til at stramme gaffelmøtrikken.
8. Montér pumpekærmene.

Tilslutning af lufttilførsel

1. Slut lufttilførselsledningen til luftfilterindtaget 3/4 npt (hun) (C).

BEMÆRK: Brug en luftledning med en indre diameter på mindst 19,1 mm (3/4"). Luftforbruget er 560 liter pr. liter (75 kubikfod pr. gallon) i minuttet ved sprøjtning. Der må ikke bruges hurtigfrakoblinger med nålefitting.

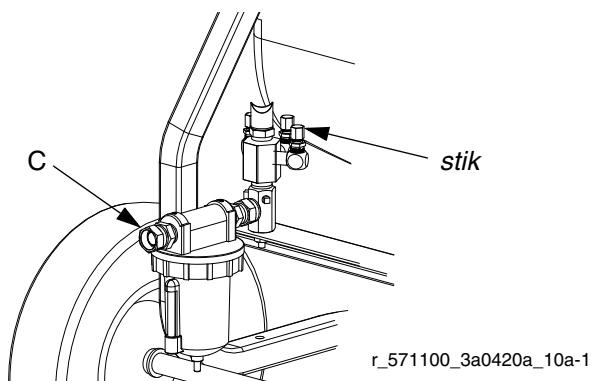


FIG. 8

2. Tag opløsningsmiddelpumpens stik ud efter behov, og tilføj luftslanger til fødepumpen. Se pumpehåndbøger for opstillingsvejledning. Se FIG. 8.

Tilslut statiske omrørere, pistol og slanger

BEMÆRK

For at forhindre gnistdannelse på omrørrøret må der ikke bruges en forskruet drejemekanisme på blandingsrørets indtag.

1. Tilslut udtaget på de to primære, statiske blandingsrør til blandingselementerne (W), til væskeblandingsslangen (25), rengøringsomrøreren (27, 28), piskerslangen (30) og sprøjtepistolen (31). Se FIG. 9.
2. Tilføj slangen til blandet materiale efter behov mellem blandingsslangen (25) og rengøringsomrøreren (27, 28).

Tilslut væskeslangebundter (kun særskilt blandingsmanifold)

Tilslut ekstra væskeslanger til væskemanifolden (AA), når blandingsmanifolden (AB) er særskilt. Slanger skal have den korrekte størrelse og balance i forhold til dit blandingsforhold. Se håndbogen til blandingsmanifolden for detaljerede oplysninger.

1. Tilslut harpiks- og hærdemiddelslangerne til harpiks- og hærdemiddelsudtagene på tilblanderens væskemanifold samt harpiks- og hærdemiddelsindtagene på blandingsmanifolden.

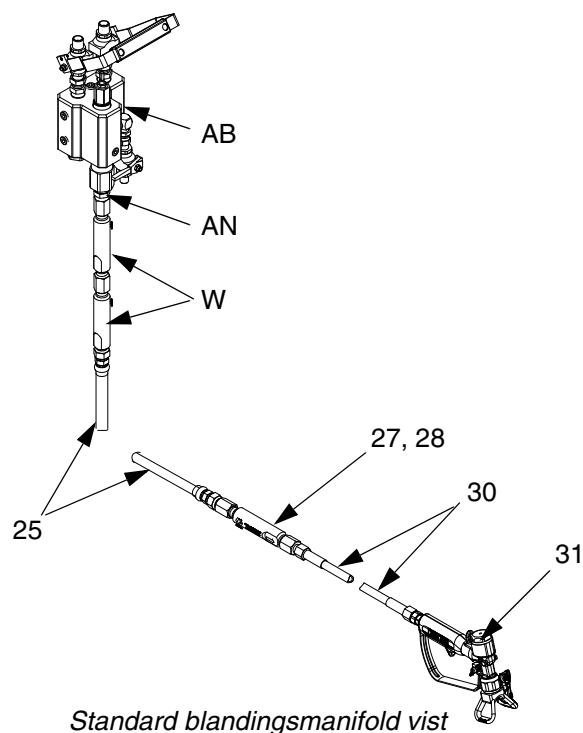



FIG. 9

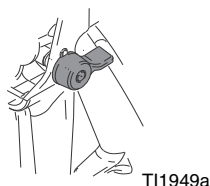
r_571100_3a0420a_43a

Tryklettelsesprocedure

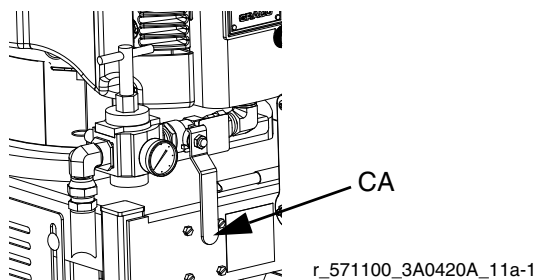
						
<p>Følg Gennemskyl det blandede materiale, side 28, når du standser sprøjtning eller dosering, og før du rengør, efterser, reparerer eller transporterer udstyret.</p>						

Reducér væsketrykket i A og B

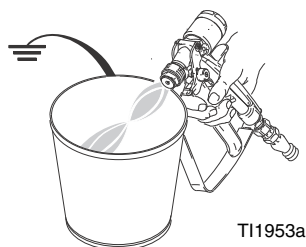
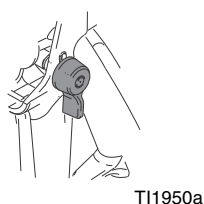
1. Aktivér aftrækkersikringen.



2. Luk den primære luftspærreventil (CA).



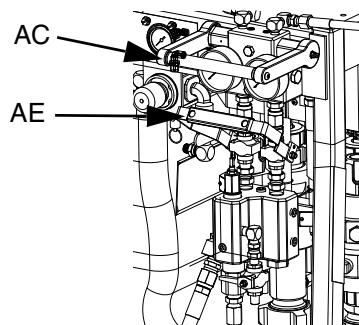
3. Afbryd varmelegemer, hvis de anvendes.
4. Afbryd fødepumper, hvis de anvendes.
5. Tag sprøjtedyse af, og rens den.
6. Deaktivér aftrækkersikringen.



7. Hold en metaldele på pistolen godt fast mod en jordforbundet metalspand. Aktivér pistolen for at fjerne trykket.

8. Aktivér aftrækkersikringen.

9. Luk det dobbelte afbryderhåndtag (AE), og åbn cirkulationshåndtaget (AC).



r_571101_3A0420A_9a-2

10. Gennemskyl altid blandingslangen efter aflastning af væsketrykket i A og B gennem blandingsmanifolden. Se **Gennemskyl det blandede materiale** på side 28.

11. Afbryd tilførselspumpen til opløsningsmiddel, og gentag trin 6-8 for at lette opløsningsmiddelstrykket.

Hvis det blandede materiale allerede er blevet gennemskyllet, men trykket forbliver i A- og B-pumperne, kan trykket føres tilbage til fødetragtene (J).

- a. Luk den primære luftspærreventil (CA).
- b. Åbn cirkulationshåndtaget (AC).

BEMÆRK: For at give ventiler længere levetid i slibende væsker anbefales det at aflaste højtryk ud gennem pistolen, når som helst det er muligt.

12. Hvis du har mistanke om, at sprøjtedyse eller slangen er fuldstændig tilstoppede, eller at trykket ikke er helt fjernet efter at have fulgt ovenstående trin, skal du meget langsomt løsne dyseholderens holdemøtrik eller slangeendekoblingen for at reducere tryk gradvist for derefter at løsne det helt. Derefter kan tilstopningen fjernes fra dysen eller slangen.

13. Hvis den statiske omrører, piskerslangen og pistolen ikke kan gennemskylles på grund af blandet og hærdet materiale, skal du meget langsomt løsne den statiske omrørers rør fra blandingsmanifoldens udtag for gradvist at reducere trykket for derefter at løsne det helt. Udskift, eller rens tilstoppede komponenter.

Spæd tomt system

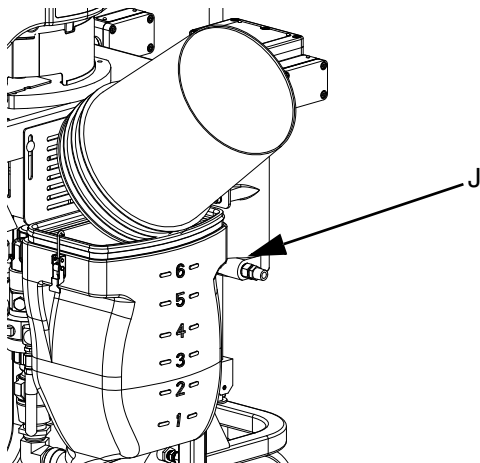
Spæd væskerne A og B



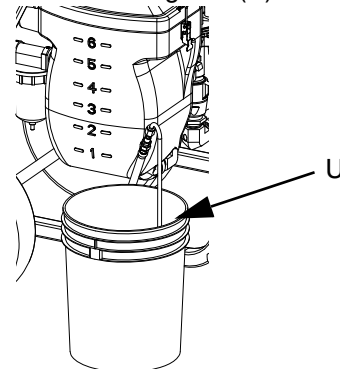
BEMÆRK: Udstyret er testet med mineralolie på fabrikken. Om nødvendigt kan olien skylles ud med et foreneligt opløsningsmiddel inden sprøjtning. Se Tøm og gennemskyl hele systemet (ny sprøjte eller afsluttet job), side 29.

Montér ikke sprøjtedysen endnu. For at undgå stænk skal der bruges det lavest mulige tryk til spædning.

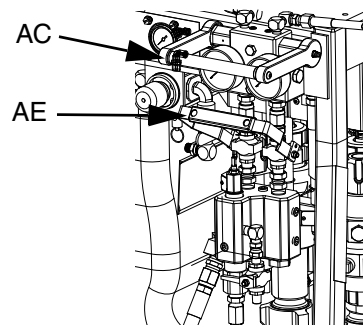
1. Materialerne behandles, inden de hældes i føde-tragtene (J). Sørg for, at harpiksmaterialerne er grundigt blandede, homogene og hældbare, inden de hældes i føde-tragten. Rør hærdemidlerne, så de igen er i suspension, inden materialet hældes i føde-tragten.
2. Fyld beholder A og B med de korrekte materialer. Fyld A-siden (blå) med størstedelen af materialet. Fyld B-siden (grøn) med en mindre del af materialet (med mindre blandingsforholdet er 1:1).



3. Flyt recirkulationsslangerne (U) til tomme beholdere.

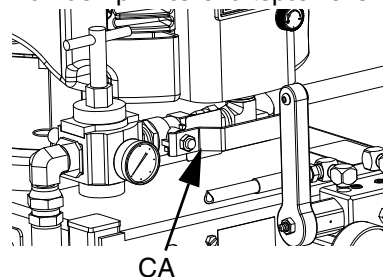


4. Luk det dobbelte afbryderhåndtag (AE), og åbn cirkulationshåndtaget (AC).



r_571101_3A0420A_9a-2

5. Åbn den primære luftspærreventil (CA).



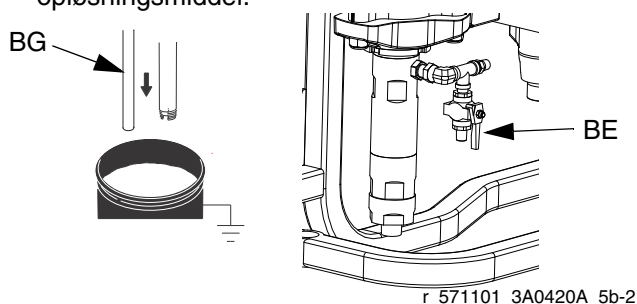
6. Åbn langsomt luftregulatoren (CB).
7. Dosér væske i beholderne, indtil der løber klar væske ud af recirkulationsslangerne A og B.
8. Reducér lufttrykket. Luk den primære luftspærreventil (CA).
9. Flyt recirkulationsslangerne (U) tilbage til den korrekte føde-tragt (J).
10. Hvis der bruges varmelegemer, skal væsken opvarmes i hele systemet, inden der sprøjtes. Se **Recirkulér før sprøjtning, eller genspæd, efter pumpen er løbet tør** på side 25.

Spæd skyllepumpen til opløsningsmiddel

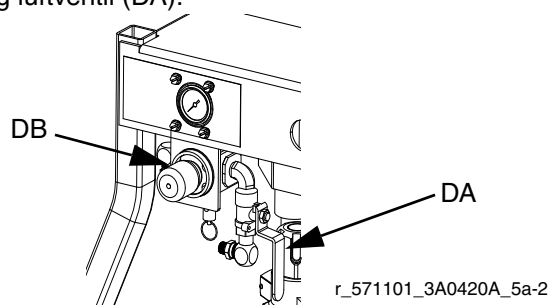
Følg vejledningen, hvis den valgfri skyllepumpe til opløsningsmiddel anvendes.



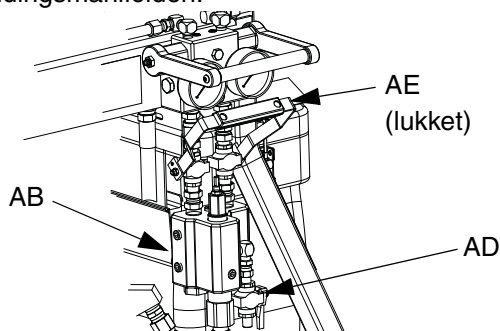
1. Tilslut skyllespandens jordkabel til en metalspand med opløsningsmiddel.
2. Anbring sifonrøret og cirkulationsslangen til opløsningsmiddel (BG) i spanden med opløsningsmiddel.



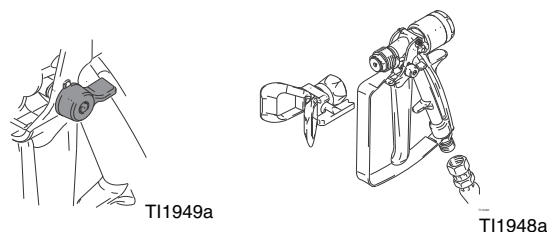
3. Åbn spædeventilen til opløsningsmiddel (BE) på opløsningsmiddelpumpens (BA) udtag.
4. Åbn opløsningsmiddelpumpens luftventil (DA). Drej langsomt opløsningsmiddelpumpens luftregulator (DB) i urets retning for at spæde opløsningsmiddelpumpen og dirigere opløsningsmidlet tilbage til spanden. Luk opløsningsmiddelpumpens væskeventil (BE) og luftventil (DA).



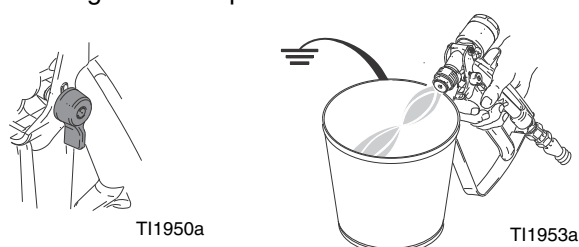
5. Åbn skylleventilen til opløsningsmiddel (AD) på blandingsmanifolden.



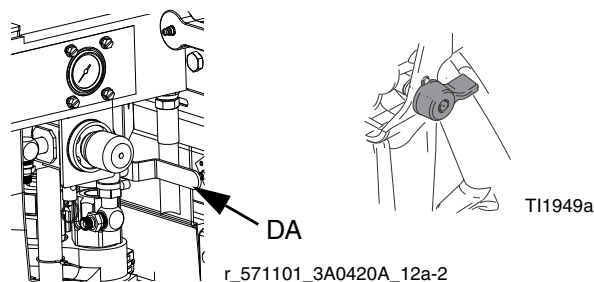
6. Sørg for, at aftræktersikringen er aktiveret. Fjern sprøjtedysen.



7. Deaktiver aftræktersikringen, og tryk på pistolens aftrækker med pistolen i en jordet metalspand. Brug et låg til spanden med et hul til at dosere igennem. Tæt omkring hullet og pistolen med en klud for at forhindre tilbagestænk. Vær omhyggelig med ikke at holde fingrene foran pistolen.



8. Åbn opløsningsmiddelpumpens luftventil (DA). Drej langsomt opløsningsmiddelpumpens luftregulator (DB) i urets retning for at spæde opløsningsmiddelpumpen og presse luften ud af blandingslangen og pistolen. Tryk på pistolens aftrækker, indtil al luft er udrenset.
9. Luk opløsningsmiddelpumpens luftventil (DA), og tryk på pistolens aftrækker for at reducere trykket. Aktivér aftræktersikringen.



10. Luk skylleventilen til opløsningsmiddel (AD). **BEMÆRK: Opløsningsmiddelpumpens luft og tryk kan forblive aktiveret under sprøjtearbejdet. Der må aldrig sprøjtes blandet materiale, uden at opløsningsmiddelpumpen og -slangen er spædet med opløsningsmiddel.**

Recirkulér før sprøjtning, eller genspæd, efter pumpen er løbet tør

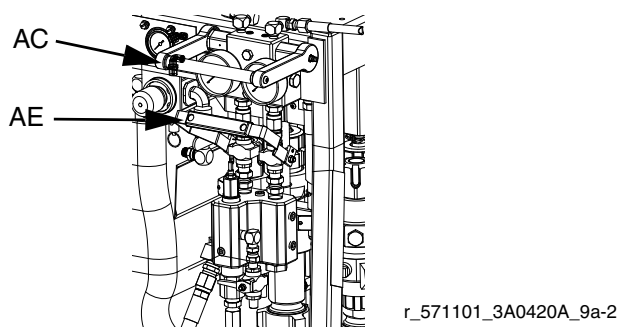
BEMÆRK: Ryst, recirkulér og opvarm kun materialet efter behov for at undgå at blande luft i væsken.

Brug recirkulationsfunktionen, når der er behov for at opvarme materialet. Læg mærke til temperaturen øverst på varmelegemet (udgående eller tilbage til fødetragten). Når termometeret når driftstemperaturen, er materialet klar til sprøjtning.

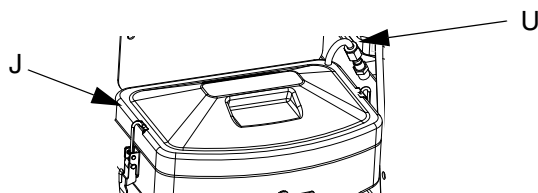
Hvis der bruges et system, der ikke behøver varme, er recirkulation stadig nødvendig forud for sprøjtearbejdet. Recirkulation sikrer, at alt bundfældet fyldemasse er iblandet, at pumpeslangerne er helt spædede, og at pumpens kontrolventiler fungerer fejlfrit.

Recirkulation lader dig også genspæde en side, der er løbet tør.

1. Følg **Spæd tomt system** på side 23.
2. Luk det dobbelte afbryderhåndtag (AE).

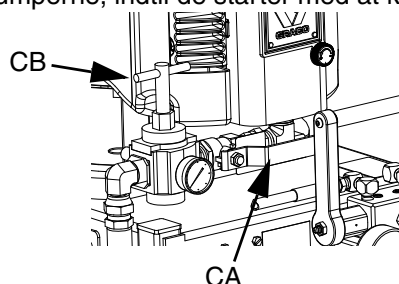


3. Sørg for, at recirkulationslangerne (U) er i de korrekte fødetragte (J).



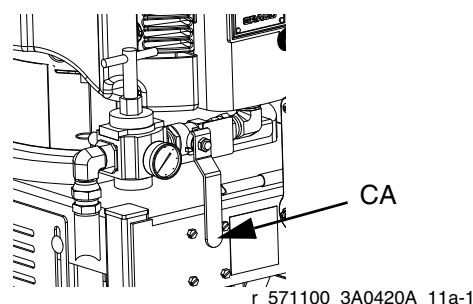
4. Åbn cirkulationsventilens håndtag (AC).

5. Skru ned for lufttryksregulatoren (CB) for så at åbne den primære luftspærreventil (CA). Brug lufttryksregulatoren til langsomt at øge lufttrykket til pumperne, indtil de starter med at køre langsomt.



6. Lad pumperne køre i et par minutter, eller indtil materialet har nået den ønskede temperatur. Se **Opvarmning af væske**.

7. Luk den primære luftspærreventil (CA).



8. Se **Sprøjte** på side 26.







Opvarmning af væske

Sådan opvarmes væske ensartet gennem hele systemet:

1. Cirkulér væsken ved cirka 10-20 slag/min. (1/2 gpm) for at hæve temperaturen i fødetragtene til 27-32 °C (80-90 °F).
2. Sænk cirkulationshastigheden til cirka 5 slag/min. (0,25 gpm) for at øge varmelegemets udtagstemperatur, så den passer til sprøjtetemperaturen.

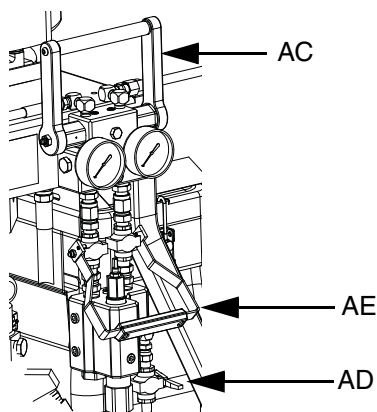
BEMÆRK: For hurtig væskecirkulation uden at sænke cirkulationshastigheden vil kun øge fødetragtens temperatur. Ligeledes vil for langsom væskecirkulation kun øge varmelegemets udtagstemperatur.

Sprøjte

					
<p>Benyt handsker, når der bruges opløsningsmidler til gennemskylning, og/eller hvis væsketemperaturen overstiger 43 °C (110 °F).</p>					

BEMÆRK: Efter den første dags sprøjtearbejde følg Trykløstelsesprocedure, side 22, og stram pakkåsens pakningsomløbere på begge pumper.

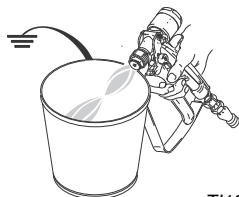
1. Hvis der anvendes varmelegemer, skal de tændes. Mht. justering af varmelegemets temperatur henvises til håndbogen til Viscon HP for vejledninger samt kapitlet **Opvarmning af væske**, side 25. Cirkulér efter behov.
2. Luk cirkulationshåndtaget (AC) og skylleventilen til opløsningsmiddel (AD). Åbn det dobbelte afbryderhåndtag (AE).



3. Justér den primære luftregulator (CB) til 0,21 MPa (2,1 bar, 30 psi).
4. Afmontér dysen. Deaktivér aftrækkerlåsen, og tryk på pistolens aftrækker med pistolen i en jordet metalspand. Brug et metallåg til spanden med et hul til at dosere igennem for at undgå stænk. Dosér ud af blandingsslangen, indtil en velblandet belægning strømmer fra pistolen.



TI1950a



TI1953a

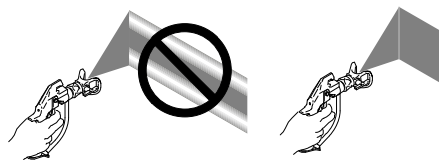
5. Aktivér aftrækkersikringen. Montér dysen på pistolen.



TI1949a

6. Justér den primære luftregulator (CB) til det nødvendige sprøjtetryk, og påfør en belægning til et testpanel.

BEMÆRK: Kør systemverificeringstest dagligt. Se side 31.



7. For højt tryk øger oversprøjtning og pumpeforbrug.
8. Kontrollér, og notér måletallene hyppigt under drift. En ændring i måletallene angiver en ændring i systemydelsen.

BEMÆRK:

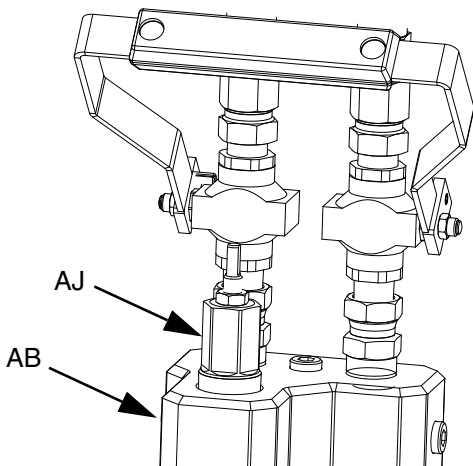
- Der sker et trykfald under omskiftningen af pumpeslag. Det bør ske hurtigt og synkront.
 - Skyl blandingsmanifolden efter behov i løbet af dagens arbejde.
9. Følg **Gennemskyl det blandede materiale**, side 28, når du er færdig med at sprøjte eller før anvendelsestidens udløb.

BEMÆRK: Anvendelsestiden eller arbejdstiden for blandet materiale falder i takt med øget temperatur. Anvendelsestiden i slangen er langt kortere end belægningens tørretid.

Restriktion af B-sidens blandingsmanifold

B-sidens restriktor (AJ) regulerer "forsprings-/forsinkelse"-forholdsfejl i A- og B-gennemstrømningen til de statiske omrørerslanger. Disse fejl opstår momentant, når pistolen åbnes. Fejlen skyldes forskelle i viskositet, mængde og slangeekspansion.

Restriktoren anvendes kun, når blandingsmanifolden er anbragt særskilt fra maskinen med en kort blandingslange til sprøjtepistolen. Den kan også anvendes til forholds kontrolproceduren.



Hvis blandingsmanifolden (AB) er monteret på maskinen, behøver du ikke at justere restriktoren. Lad den være åben i mindst to omdrejninger.

For at justere restriktoren:

Justér restriktorspindelen med urets retning under sprøjtning, indtil du ser en let stigning i B-sidens trykmåler. Punktet, hvor trykket begynder at stige, er en god justeringsindstilling.

BEMÆRK: Med mindre du doserer direkte ud af blandingsmanifolden og omrøreren, er dette en passende justering.

Se vejledningen til blandingsmanifolden for yderligere oplysninger.

Gennemskyl det blandede materiale



Gennemskyl blandingsmanifolden, hvis en af følgende situationer opstår.

- afbrydelser i sprøjtearbejdet
- pludselig nedlukning
- blandet materiale i systemet nærmer sig afslutningen af anvendelsestiden

For at gennemskylle hele systemet henvises der til **Tøm og gennemskyl hele systemet (ny sprøjte eller afsluttet job)**, side 29.

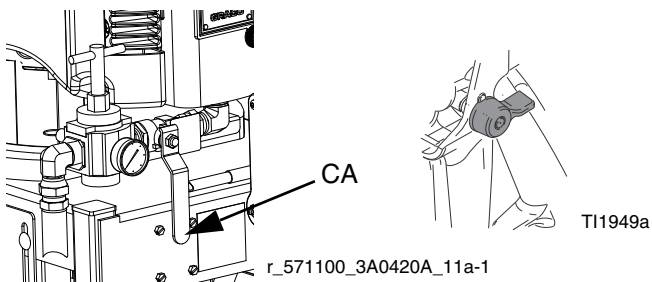
Gennemskyl blandingsmanifold, slange og sprøjtepistol

Hvis dit system ikke har en skyllepumpe til opløsningsmiddel, henvises til trin 2 i **Tøm og gennemskyl hele systemet (ny sprøjte eller afsluttet job)**, side 29.

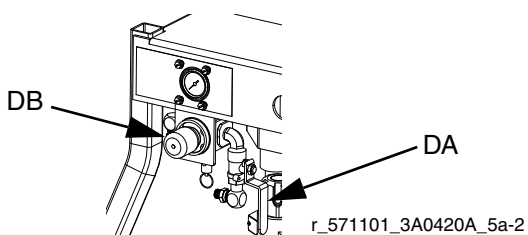
Sluk for varmelegemerne. Vent, til varmeelement og de opvarmede slanger er kølet af.

Brug den valgfri opløsningsmiddelpumpe

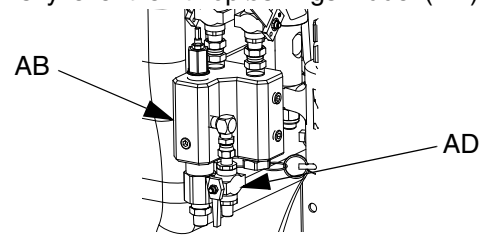
1. Luk den primære luftspærreventil (CA) for at slukke for systemet. Aktivér aftrækkerlåsen. Afmontér sprøjtedysen, og læg den i blød i opløsningsmiddel.



2. Luk det dobbelte afbryderhåndtag (AE).
3. Åbn opløsningsmiddelpumpens luftventil (DA). Drej langsomt opløsningsmiddelpumpens luftregulator (DB) med uret for at øge lufttrykket.



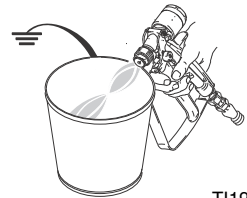
4. Åbn skylleventilen til opløsningsmiddel (AD).



5. Deaktivér aftrækkerlåsen, og tryk på pistolens aftrækker med pistolen i en jordet metalspand. Brug et låg til spanden med et hul til at dosere igennem. Tætn omkring hullet og pistolen med en klud for at forhindre tilbageslæk. Vær omhyggelig med ikke at holde fingrene foran pistolen. Fortsæt med at gennemskylle, indtil der doseres rent opløsningsmiddel.

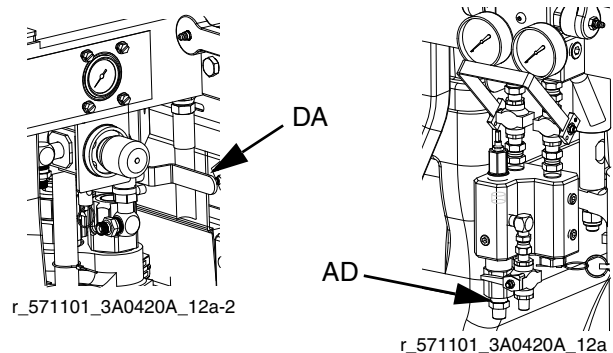


TI1950a



TI1953a

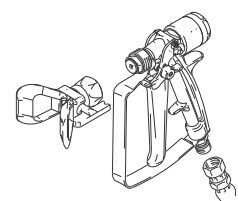
6. Luk opløsningsmiddelpumpens luftventil (DA). Aktivér pistolen for at fjerne trykket. Luk skylleventilen til opløsningsmiddel (AD), efter trykket er blevet reduceret.



7. Følg **Tryklettelsesprocedure** på side 22.
8. Aktivér aftrækkersikringen. Sprøjtedysen skal skilles ad og rengøres med opløsningsmiddel ved håndkraft. Genmontér den på pistolen.



TI1949a



TI1948a

Tøm og gennemskyl hele systemet (ny sprøjte eller afsluttet job)



BEMÆRK:

- Hvis systemet omfatter varmelegemer og en opvarmet slange, skal disse slukkes og have lov til at afkøle, før de gennemskylles. Varmelegemerne må ikke tændes, før væskeslangerne er fri for opløsningsmiddel.
- Dæk væskebeholdere, og brug det lavest mulige tryk til gennemskylning for at undgå stænk.
- Før skift af farve eller nedlukning til opbevaring skal opløsningsmidlet cirkuleres ved højere gennemstrømningshastighed og i længere tid. Skift opløsningsmidlet, når det bliver snavset.
- For kun at gennemskylle væskemanifolden henvises der til Gennemskyl blandingsmanifold, slange og sprøjtepistol, side 28.
- Hvis maskinen ikke er funktionsdygtig, skal du bruge bundpropper på pumpens indtagsfittings.

Retningslinjer

Gennemskyl nye systemer, hvis belægningsmaterialerne vil blive kontamineret af mineralolie.

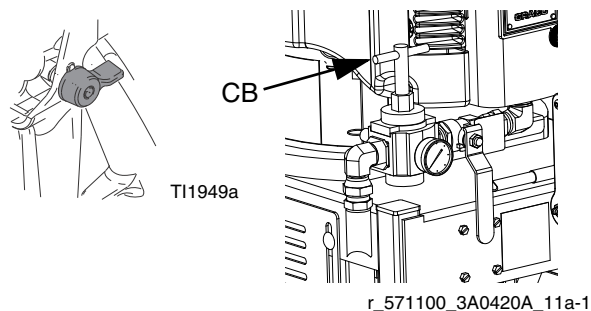
Gennemskylning vil hjælpe med at forhindre materialer i at sætte sig eller stivne i pumperne, slangerne og ventilerne. Gennemskyl systemet, hvis en af følgende situationer opstår:

- hver gang sprøjten ikke vil blive brugt i mere end én uge (afhængigt af de anvendte materialer)
- hvis de anvendte materialer har fyldemasse, der vil sætte sig
- hvis der anvendes materialer, der er fugtfølsomme
- inden eftersyn
- hvis maskinen skal opmagasineres, skal skylleopløsningsmidlet udskiftes med let olie. Efterlad aldrig udstyret uden nogen væske.

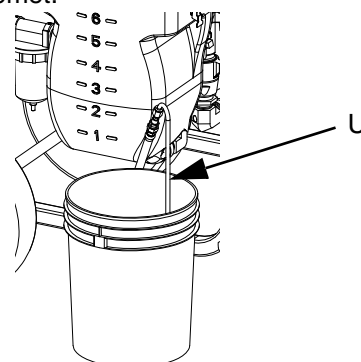
Procedure

1. Følg **Spæd tomt system**, side 23 og **Gennemskyl blandingsmanifold, slange og sprøjtepistol**, side 28 efter behov.

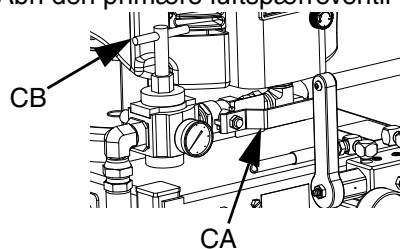
2. Aktivér aftrækkersikringen. Drej den primære pumpe luftregulator (CB) så langt i urets retning, den kan komme, for at slukke for den.



3. Fjern recirkulationslangerne (U) fra separate væskebeholdere for at pumpe resterende væske ud af systemet.

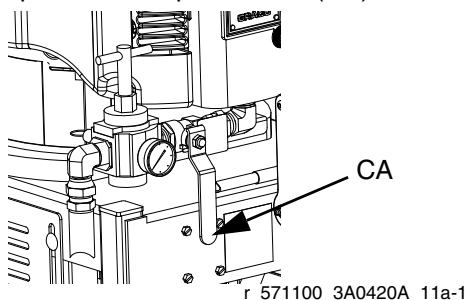


4. Åbn cirkulationshåndtaget (AC). Se FIG. 2 på side 15.
5. Øg den primære pumpe luftregulatortryk (CB) til 138 kPa (1,38 bar, 20 psi).
6. Åbn den primære luftspærreventil (CA).

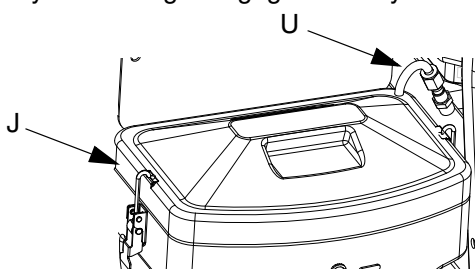


BEMÆRK: Hvis systemet ikke starter med statisk tryk, skal lufttrykket øges med 35 kPa (0,35 bar, 5 psi) ad gangen. For at undgå stænk må du ikke overstige 241 kPa (2,4 bar, 35 psi).

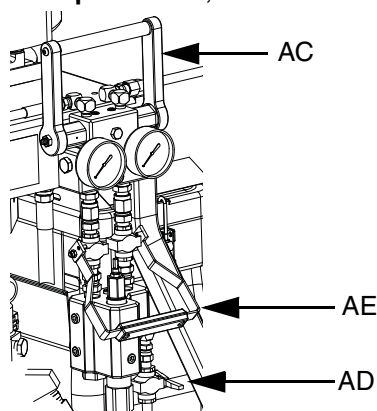
- Lad pumperne køre, indtil fødetragt A og B (J) er tomme. Red materialet i separate, rene beholdere.
- Luk den primære luftspærreventil (CA).



- Tør fødetragtene (J) rene for derefter at hælde opløsningsmiddel i dem begge. Flyt cirkulationsreturslangerne (U) til affaldsbeholdere, og pres de snavsede væsker ud.
- Flyt recirkulationsslangerne (U) tilbage til fødetragtene. Fortsæt med at recirkulere, indtil systemet er grundigt gennemskyllet.



- Luk cirkulationshåndtaget (AC), og åbn det dobbelte afbryderhåndtag (AE).
- Dosér frisk opløsningsmiddel gennem blandingsmanifoldens ventiler og ud af pistolen.
- Sluk for luftmotorerne, og følg **Tryklettelsesprocedure**, side 22.



- Luk det dobbelte afbryderhåndtag (AE).
- Tag pumpens væskefiltre ud, hvis monteret, og læg dem i blød i opløsningsmiddel. Rengør, og udskift filterhætten. Udskift altid filtrets o-ringe.

BEMÆRK:

- Fyld pakningsomløberne på pumpe A og B med TSL. Efterlad også altid en form for væske, som f.eks. opløsningsmiddel eller olie, i systemet for at forhindre kalkophobning. Denne ophobning kan skalle af senere hen. Der må ikke bruges vand.
- Hvis maskinen er opstillet med en særskilt blandingsmanifold, kan slange A og B frakobles blandingsmanifolden og fastgøres på bagsiden af hver af fødetragtene til cirkulation af skylleopløsningsmidlet.
- Skift skylleopløsningsmidlet mindst én gang, indtil det cirkulerer rent.
- Hold altid skylleopløsningen til A-siden og B-siden adskilt.

Nedlukning

- Følg **Tryklettelsesprocedure** på side 22.
- Gennemskyl blandingsmanifold, slanger og pistol. Se **Gennemskyl blandingsmanifold, slange og sprøjtepistol** på side 28.
- Luk den primære luftspærreventil (CA).

Parkering

- Åbn cirkulationshåndtaget (AC), og indstil luftregulatoren (CB), så pumpen kører langsomt.
- Luk cirkulationshåndtaget (AC), når pumpen er i nederste yderposition af slaget.
- Luk luftregulatoren (CB), og åbn cirkulationshåndtaget (AC).

Systemverificering

Graco anbefaler, at følgende test køres dagligt.

Kontrollér for normal drift

Hver gang du starter med at sprøjte:

- Hold øje med væskemålerne (AF). Der sker et trykfald under omskiftningen af pumpe­slag. Det bør ske hurtigt og synkront.
- Stop pumperne i opslaget. Kontrollér, at begge målere holder trykket i mindst 20 sekunder. Se **Pumpefejlfinding** på side 34.

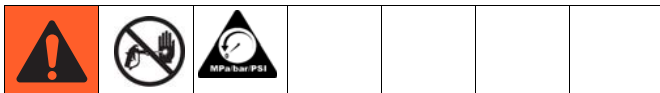
BEMÆRK: Hvis en måler falder, vil de andre stige.

- Stop pumperne i nedslaget. Kontrollér, at alle målere holder trykket.
- Hvis der anvendes fødepumper, skal det kontrolleres, at begge disse kører under tilblanderens opslag.

Test af blanding og integration

Følgende test anvendes til at teste, at materialet er tilstrækkeligt blandet og integreret.

Butterfly-test



Sprøjt et 12,7 mm (1/2") tykt lag materiale på folie ved lavt tryk, normal gennemstrømnings­hastighed og sprøjtedy­sen modsatrettet, indtil hver pumpe har skiftet flere gange. Fold foliearket over væsken for derefter at trække det tilbage, og hold øje med ublandet materiale (ligner marmor) eller farveændringer.

Hærdningstest

Sprøjt ét sammenhængende mønster på folie ved normal trykindstilling, normal gennemstrømnings­hastighed og med en normal dyse­størrelse, indtil hver pumpe er skiftet flere gange. Aktivér og deaktivér med de normale intervaller i forbindelse med påføringen. Sprøjt­mønsteret må ikke overlappe eller krydse over.

Kontrollér hærdningen på de i materialets datablad angivne tidspunkter. Kontrollér f.eks., at materialet er berøringstørt ved at køre en finger hen over hele testmønsteret på det i databladet angivne tidspunkt.

BEMÆRK: Pletter, der er længere tid om at hærde, angiver utilstrækkelig pumpelast, udsivning eller forsprings-/forsinkelsesfejl på en særskilt blandingsmanifold.

Test af udseende

Sprøjt materialet på folie. Kontrollér, om der er variationer i farve, glans eller struktur, som tyder på, at materialet er ukorrekt katalyseret.

Overvågning af væsketilførsel

BEMÆRK

For at forhindre at der pumper luft ind i systemet, hvilket forårsager forkert tilblanding, må fødepumpen eller opløsningsmiddelpumpen aldrig køre tør.

En tom pumpe vil hurtigt accelerere til en høj hastighed og kan forvolde sig selv eller den anden stempelpumpe skade, da den forårsager en trykstigning i den anden pumpe. Hvis en tilførselsbeholder løber tør, skal pumpen stoppes øjeblikkeligt, beholderen efterfyldes, og systemet spædes. Sørg for at eliminere al luft fra systemet.

Kontrol af anvendelsestiden

Kontrollér væskeproducentens vejledning til væskens anvendelsestid ved din væsketemperatur. Skyl den blandede væske ud af blandingsmanifolden, slangen og pistolen, inden anvendelsestiden udløber, eller inden en stigning i viskositet påvirker sprøjtespredningen.

Forholdskontrol

Kontrollér blandingsmanifoldens forhold efter enhver ændring af tilblandersystemet. Brug forholdskontrolsæt 24F375 til at kontrollere blandingsmanifoldens forhold. Se vejledningen til forholdskontrolsættet for vejledninger og dele.

BEMÆRK: For at forhindre en unøjagtig forholdskontrol når der bruges fødepumper i dit system, må føde­trykket ikke være mere end maks. 25 % af tilblanderens afgangstryk. Højt føde­tryk kan få tilblanderpumpens kontrolkugler til at flyde med en unøjagtig forholdskontrol til følge. Der skal være bagtryk på begge sider af blandingsmanifolden, når forholdet kontrolleres.

Vedligeholdelse

Slangens elektriske modstand

Kontrollér regelmæssigt slangernes elektriske modstand. Hvis den samlede modstand til jord overstiger 29 megohm, skal slangen udskiftes omgående.

Filtre

Én gang om ugen skal følgende filtre kontrolleres, rengøres og udskiftes (efter behov).

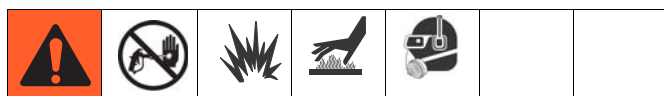
- Begge pumpefiltre. Der henvises til den nederste vejledning for anvisninger.
- Filter i den primære luftindtagsmanifold, se **Udskift luftfilterelementet**, side 36.
- Sprøjtepistolens håndtagsfilter. Der henvises til vejledningen til sprøjtepistolen.

Pakninger

Én gang om ugen skal pakdåsepakningerne på begge pumper kontrolleres og strammes. Der henvises til tabellen for specificerede tilspændingsmomenter. Sørg for at følge **Trykløstelsesprocedure**, side 22, inden pakningerne strammes. Der må ikke være noget tryk på pumperne under justering.

Pumpe størrelse	Specificerede tilspændingsmomenter
Alle	34-41 N•m (25-30 ft-lb)

Rengøringsprocedure



1. Sørg for, at alt udstyr er jordet. Se **Jording** på side 18.
2. Sørg for, at området, hvor sprøjten vil blive gjort rent, har god udluftning, og fjern alle antændelseskilder.
3. Sluk for alle varmelegemer, og giv udstyret tid til at køle af.
4. Gennemskyl det blandede materiale. Se **Gennemskyl det blandede materiale** på side 28.
5. Reducér trykket. Se **Trykløstelsesprocedure** på side 22.

6. Luk sprøjten ned, og sluk for al strøm. Se **Nedlukning** på side 30.
7. Rens alle udvendige flader ved udelukkende at bruge en klud gennemvædet med opløsningsmiddel, der er foreneligt med sprøjtematerialet og de overflader, der rengøres.
8. Giv opløsningsmidlet tid nok til at tørre, inden systemet bruges.

Anbefalede reservedele

Disse reservedele bør være til rådighed for at reducere nedetiden. Se **Anbefalede reservedele** på side 54.

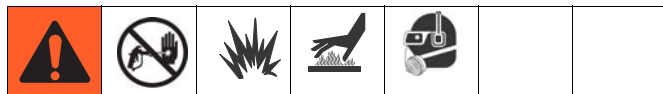
Ændring af blandingsforholdet

For at ændre blandingsforholdet skal den ene eller begge pumper erstattes, luftmotoren skal omplaceres, og overtrykslættelsesventilerne skal eventuelt installeres.

BEMÆRK: Kun Xtreme XP-underpumper leveres med en stangkobling.

1. Kontrollér tabellen **Variable dele** på side 51 mht. korrekt pumpe størrelse.
2. Fjern og udskift pumpen. Se side 35.
3. Justér luftmotorens position. Se side 20.
4. **Hvis der skiftes fra én type XP-system til et andet (f.eks. - skift fra XP35 til XP70 eller fra XP70 til XP35):** skal du fjerne de eksisterende overtrykslættelsesventiler (302) og montere de korrekte ventiler for den nye systemtype. Se **Udskift overtrykslættelsesventiler** på side 38.
5. Udskift lufttryksaflastningsventilen efter behov, afhængig af forholdet. Se luftaflastningsventil (64) i tabellerne begyndende på side 46.

Fejlfinding



- ✘ *Væskeforholdet vil være forkert.*
- ◆ *Luk al luft ud af systemet, inden væsker tilblandes.*

Problem	Årsag	Løsning
Systemet stopper eller vil ikke starte.	Lufttryk eller -mængde for lavt.	Øg det, og kontrollér luftkompressoren.
	Lukket eller begrænset luftslange eller luftventil.	Åbn, eller rens.
	Væskeventiler lukkede.	Åbn.
	Tilstoppet væskeslange.	Udskift.
	Luftmotor slidt eller ødelagt.	Reparér luftmotoren. Se 311238.
	Stempelpumpen sidder fast.	Reparér pumpen. Se 311762.
Systemet øger hastigheden eller kører ujævnt.	Væskebeholdere er tomme.◆	Kontrollér ofte, og sørg for, at de er fyldte.
	Luft i væskeslanger.◆	Rens ud, og kontrollér forbindelserne.
	Stempelpumpens dele er slidte eller beskadigede.	Reparér pumpen. Se 311762.
Pumpen fungerer, men harpiksudgangstrykket falder på opslaget.✘	Snavsede, slidte eller beskadigede stempelventil eller stempelpakninger i harpikspumpen.	Rens og reparér pumpen. Se 311762.
Pumpen fungerer, men harpiksudgangstrykket falder på nedslaget.	Snavsset, slidt eller beskadiget indtagsventil i harpikspumpen.	Rens og reparér pumpen. Se 311762.
Pumpen fungerer, men harpiksudgangstrykket falder på begge slag.✘	Hærdemiddelsudgangsrestriktion.	Rens og afblokér hærdemiddelssiden. Åbn manifoldrestriktor.
	Væsketilførsel lav.◆	Efterfyld eller skift beholder.
Pumpen fungerer, men hærdemiddelsudgangstrykket falder på opslaget.✘	Snavsede, slidte eller beskadigede stempelventil eller stempelpakninger i harpikspumpen.	Rens og reparér pumpen. Se 311762.
Pumpen fungerer, men hærdemiddelsudgangstrykket falder på nedslaget.✘	Snavsset, slidt eller beskadiget indtagsventil i harpikspumpen.	Rens og reparér pumpen. Se 311762.
Pumpen fungerer, men hærdemiddelsudgangstrykket falder på begge slag.	Harpiksmiddelsudgangsrestriktion.	Rens og afblokér harpikssiden.
	Væsketilførsel lav.◆	Efterfyld eller skift beholder.
Væskeudsivning i pakningsomløber.	Løsn pakningsomløberen eller slidte pakkåsepakninger.	Stram og udskift. Se 311762.
Væskeudsivning i pakningsomløber	Pakningspatronens o-ring.	Udskift o-ringen. Se 311762
Aflastningsventil (AM) siver tilbage i tilførslen, åbner for hurtigt eller vil ikke lukke.	Aflastningsventil er snavsset eller beskadiget.	Udskift overtrykslættelsesventilen (302)
Intet tryk på hærdemiddelsiden. Væske siver fra hærdemiddelspumpeudtagets brudskivefitting.	Overtryksbrudskive sprængt.	Fastslå årsagen til, at den blev sat under overtryk, og udbedr. Udskift brudskivesamlingen 258962 (se side 51) og overtrykslættelsesventilen (302).
Tryk og gennemstrømning stiger på opslag.	Fødetryk for højt. Hvert 1 psi fødetryk tilføjer 0,014 MPa (2 psi) under opslag.	Reducér fødetrykket. Se Tekniske data på side 57.

Problem	Årsag	Løsning
Væskeafgangstrykmålere afviger kun indbyrdes ved det øverste skift (hvis én måler falder, vil den anden stige).	Lader ikke en side helt på opslag.	Øg fødestrykket på den side, der faldt. Øg fødeslangens størrelse. Rens indtagsfiltret eller fødestragtens sigte.
	Luft blandet i væske fra overdreven rystelse eller cirkulation.	Gennemskyl, og hæld ny væske på.

Pumpefejlfinding

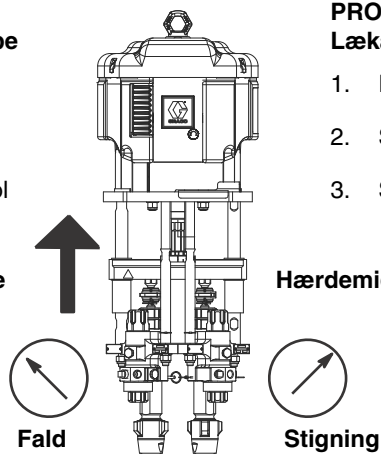
Dette diagram bruger tilblandervæskemålere til at fastslå pumpefejl. Iagttag måletal under den slagretning, der er angivet af den fede pil, og umiddelbart efter pistolen eller blandingsmanifolden lukkes. Se andre vejledninger for fejlfinding af individuelle komponenter.

PROBLEMOMRÅDE:

Lækage i harpikspumpe

1. Pakdåsepakning
2. Stempelpakning
3. Stempelkuglekontrol

Harpikspumpe



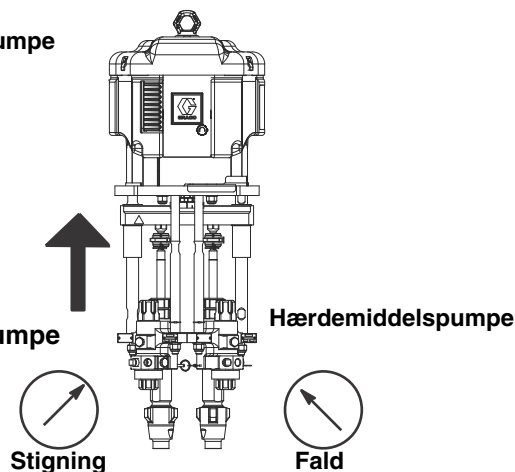
r_258914_3a0420a_11a

PROBLEMOMRÅDE:

Lækage i hærdemiddelpumpe

1. Pakdåsepakning
2. Stempelpakning
3. Stempelkuglekontrol

Harpikspumpe



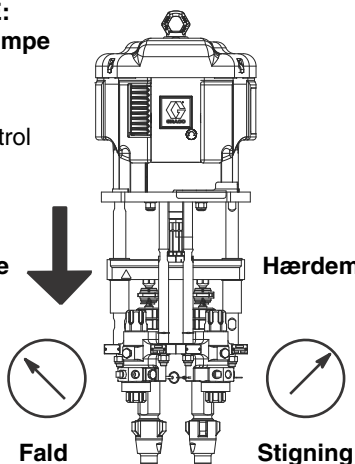
r_258914_3a0420a_11a

PROBLEMOMRÅDE:

Lækage i harpikspumpe

1. Pakdåsepakning
2. Indtagsskuglekontrol

Harpikspumpe



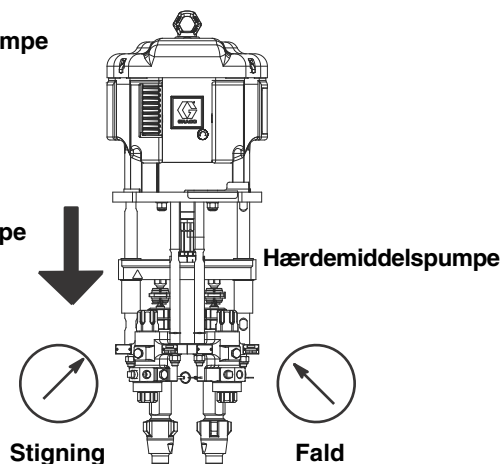
r_258914_3a0420a_10a

PROBLEMOMRÅDE:

Lækage i hærdemiddelpumpe

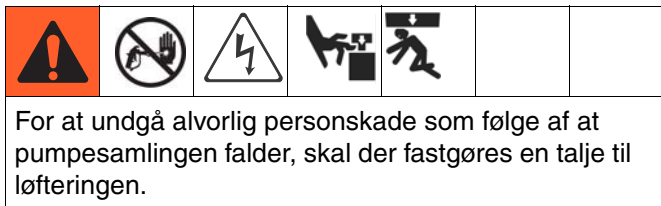
1. Pakdåsepakning
2. Indtagsskuglekontrol

Harpikspumpe



r_258914_3a0420a_10a

Reparation



Følg proceduren **Nedlukning** på side 30, der inkluderer gennemskylning, hvis eftersynstiden er længere end anvendelsestiden, før væskekomponenter efterses, og før udstyret flyttes til et eftersynsområde.

Pumpesamling

Stempelpumperne og luftmotoren kan fjernes og efterses separat, eller hele pumpen og motorsamlingen kan fjernes ved hjælp af en talje.

Fjern pumpesamlingen

1. Stands pumperne i nærheden af deres bundslag. Følg **Nedlukning** på side 30.
2. Kobl alle slanger fra pumpesamlingen.
3. Hvis der er monteret fødebrugte, skal fødebrugtens væske-slanger kobles fra pumpens væskeindtag. Se **Fødebrugte** på side 40.

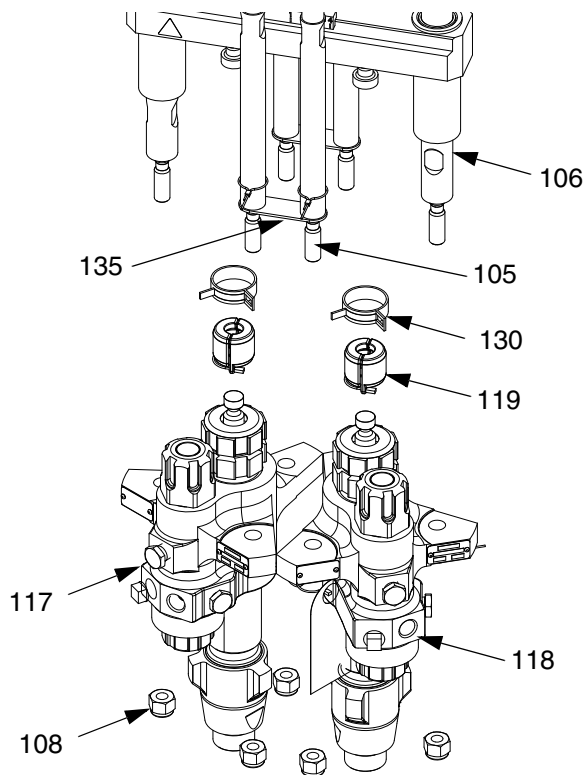
BEMÆRK: Der er ingen grund til at tage fødebrugten og dennes beslag af vognen.

4. Fjern skruer (6) og skiver (5) under forbindelsespladen (101).
5. Brug taljen til at fjerne pumpesamlingen ved hjælp af løfteringen, og løft den forsigtigt ud af vognen (1).

Afmontér stempelpumpen

1. Følg **Nedlukning** på side 30.
2. Hvis der er monteret fødebrugte, skal disse samt deres beslag tages af vognen. Se **Fødebrugte** på side 40.
3. Hvis der er monteret fødepumper, skal indtagskugleventilen lukkes. Tag indtagsforskrningen (61) af.

4. Tag fjederklemmen (130) og koblingen (119 eller 120) af.



r_258914_3a0420a_5a

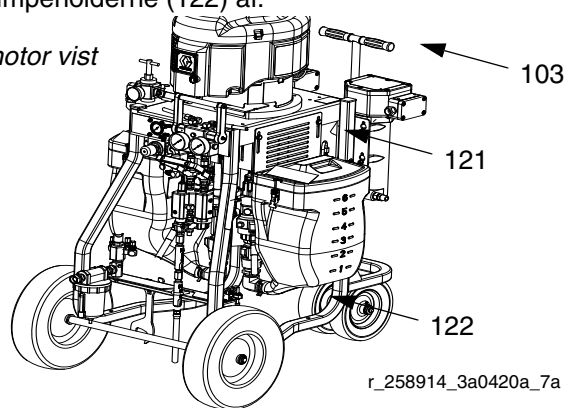
5. Brug en skruenøgle til at fastholde forbindelsesstangens (105, 106) flade sider for at forhindre stængerne i at drejes. Skru møtrikkerne (108) ud af forbindelsesstængerne, og fjern forsigtigt stempelpumpen (117 eller 118) og de nederste stropper (135).
6. Se vejledningen til Xtreme stempelpumpe for at efterse eller reparere stempelpumpen.
7. Følg trinene i modsat rækkefølge for at genmontere stempelpumpen.

BEMÆRK: Tilspænd møtrikker (108) med et moment på 68-81 N•m (50-60 ft-lb).

Tag motoren af

1. Stands pumperne i nærheden af deres bundslag. Følg **Nedlukning** på side 30.
2. Kobl luftledningen fra luftmotoren (103).
3. Tag luftmotorens stangdæksel (121) og pumpeholderne (122) af.

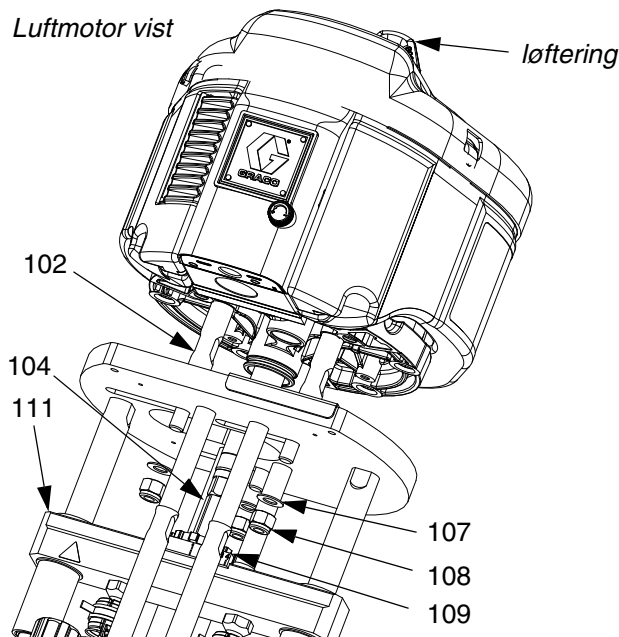
Luftmotor vist



r_258914_3a0420a_7a

4. Brug en skruenøgle til at fastholde forbindelsesstangen (102) flade sider, så stængerne ikke drejer. Skru møtrikkerne (108) og skiverne (107) ud af forbindelsesstængerne.

Luftmotor vist



r_258914_3a0420a_8a

5. Sæt en skruenøgle på adapterstangen (104). Brug værktøj (70) til at løsne den takkede gaffelmøtrik (109), som holder luftmotoren (103) oven over gaflen (111).
6. Vend mod maskinens front, og lad luftmotoren (103) glide til åbningen i gaflen (111).
7. Brug en talje til at fjerne luftmotoren ved hjælp af løfteringen.

8. Se vejledningen til luftmotoren for eftersyn og reparation af luftmotoren.
9. Følg trinene i modsat rækkefølge for at genmontere luftmotoren.

BEMÆRK: Anbring luftmotoren til det korrekte blandingsforhold. Se Motorposition på side 20 for anvisninger. Tilspænd møtrikker (108) med et moment på 68-81 N•m (50-60 ft-lb).

Luftregulering

Se FIG. 10 på side 37.

Udskift luftreguleringssamling

1. Luk den primære luftspærreventil på lufttilførselsledningen og på systemet. Tag trykket af luftledningen.
2. Frakobl luftmotorens luftledninger og systemets luftledning.
3. Tag møtrikken (8) og skiven (5) af. Tag den nederste luftreguleringssamlingsmanifold fra vognen.
4. Løsn den øverste luftreguleringssamling fra luftmotoren.
5. Følg trinene i modsat rækkefølge for at genmontere den nye luftreguleringssamling.

Udskift luftfilterelementet

1. Luk den primære luftspærreventil på lufttilførselsledningen og på systemet. Tag trykket af luftledningen.
2. Skru den takkede ring på filterskålen (210) af.
3. Tag filterelementet (210a) ud, og udskift det. Se **Luftregulering, 258983** på side 52.

Udskift systemets luftregulator

1. Luk den primære luftspærreventil på lufttilførselsledningen og på systemet.
2. Frakobl luftmotorens luftledninger og systemets luftledning.
3. Tag regulatorsamlingen (201) af, og udskift den med en ny regulator. Se **Luftregulering, 258983** på side 52.
4. Følg trinene i modsat rækkefølge for at samle samlingen igen.

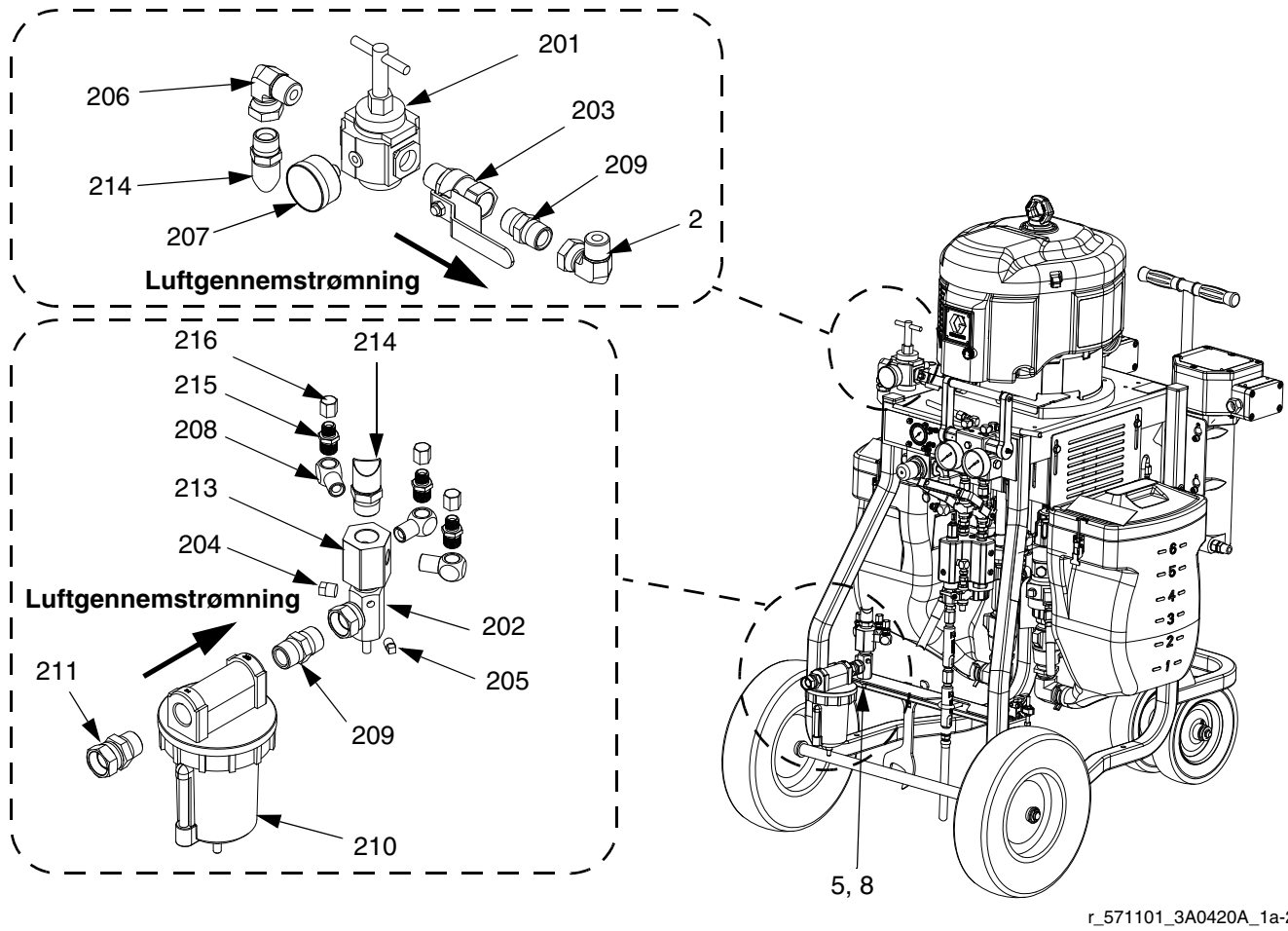
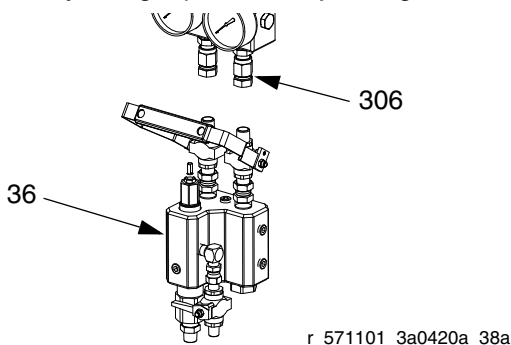


FIG. 10: Luftreguleringssamling 258983

Blandingsmanifoldsamling

1. Følg **Tryklettelsesprocedure** på side 22.
2. Frakobl væskeslangen (25) og skylleslangen fra blandingsmanifolden (36).
3. Løsn de forskruningsfittings (306), der tilsluttes blandingsmanifoldens adapterfittings.
4. Fjern blandingsmanifoldsamlingen (36).
5. Se vejledningen til blandingsmanifolden for eftersyns- og reparationsvejledning.



Væskecirculationsmanifold med overtrykslettelsesventiler

Se FIG. 11.

1. Gennemskyl, inden udstyr repareres, hvis det er muligt. Se **Tøm og gennemskyl hele systemet (ny sprøjte eller afsluttet job)** på side 29.
2. Følg **Tryklettelsesprocedure** på side 22.
3. Kobl alle væskeslanger fra væskecirculationsmanifolden (35).
4. Fjern blandingsmanifolden, der er monteret til væskecirculationsmanifolden. Se **Blandingsmanifoldsamling** for anvisninger.
5. Løsn de to skruer (37), der fastgør manifolden (35) til vognen (1).
6. Tag de to skruer (37) og væskecirculationsmanifolden (35) af vognen (1).

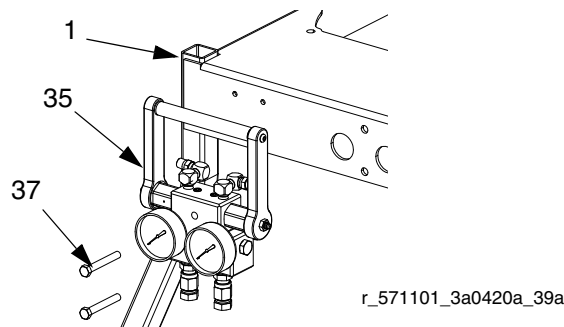
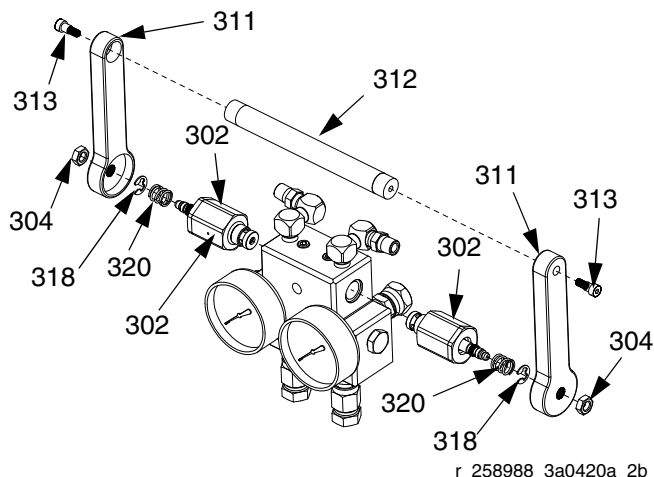


FIG. 11: Væskecirculationsmanifold

Udskift overtrykslettelsesventiler

1. Gennemskyl, inden udstyr repareres, hvis det er muligt. Se **Tøm og gennemskyl hele systemet (ny sprøjte eller afsluttet job)** på side 29.
2. Følg **Tryklettelsesprocedure** på side 22.
3. Kontrollér, at håndtaget (312) er i nederste position. Fjern skruerne (313), spænd møtrikken (304), håndtagene (311), håndtangsstangen (312), clips (318) og fjedre (320).



4. Skru begge overtrykslettelsesventiler (302) af manifolden.

BEMÆRK: Der skal anvendes den korrekte overtrykslettelsesventil på alle systemer. Vælg ventilen med den korrekte farvekode som angivet i diagrammet på side 39.

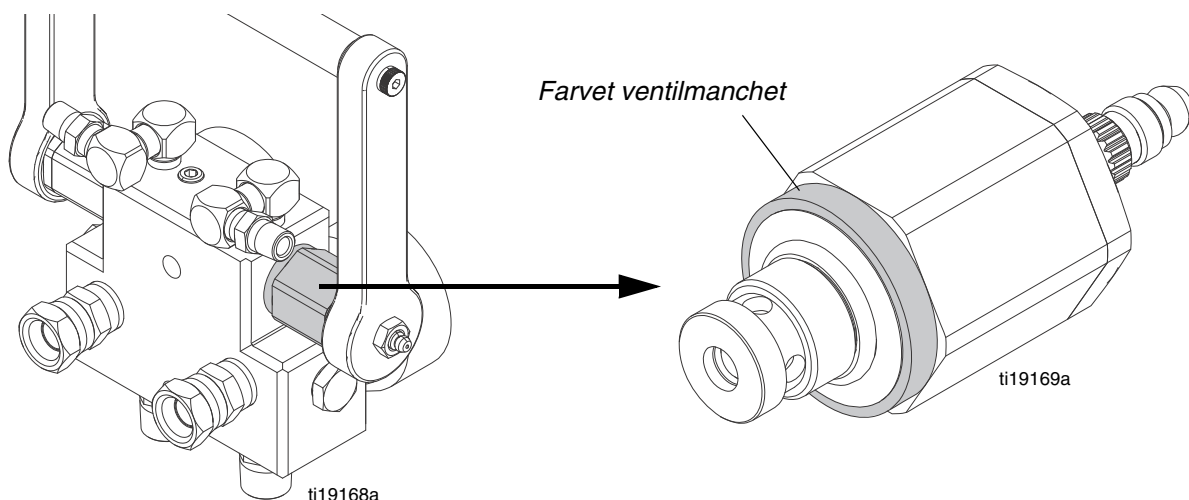
5. Påfør blå gevindlim (threadlock) på de nye overtrykslettelsesventiler (302), og monter dem i manifolden. Tilspænd med et moment på 38-43 N•m (28-32 ft•lb).
6. Sæt en fjeder (320) over hver ventilstamme. Sæt en clips (318) i hver ventilstammerille for at fastholde fjedrene.
7. Sæt håndtaget (311) på, og drej stammen ca. 90°, til du mærker, at den låser helt fast til ventil sædet. Gentag proceduren for modsatte side.

8. Tag håndtaget af, og placér derefter håndtaget (311) på ventilstammen (302) i lodret eller næsten lodret position.
9. Påfør blå gevindlim (threadlock) på møtrikkens (304) gevind, og spænd håndtaget tast mod fjederen (320) og clipsen (318). Tilspænd med et moment på 7,9-9 N•m (70-80 in-lb).
10. Sæt stangen (312) og det andet håndtag (311) på den anden ventilstamme, så det flugter med det modsatte håndtag.
11. Gentag trin 9.
12. Indsæt to skruer (313) i håndtagene (311).
13. Kontrollér, at håndtag og ventiler fungerer korrekt.
14. Træk håndtaget ind og ud af sprøjten og cirkelpositionerne.
15. Kontrollér, at der ikke sker kollision med fittings.

BEMÆRK:

- **Begge ventiler skal sænke sig fuldt og fast ind i sprøjtepositionen indad mod sæderne i ventilen.**
- **Begge ventilstammer skal rotere ud i yderposition, når håndtaget trækkes ned i cirkelpositionen.**

Udskiftningsvejledning til væskecirkulationsmanifold

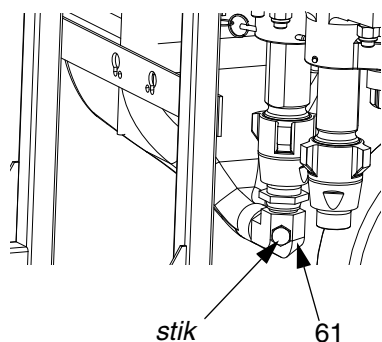


Cirkulationsmanifold (35) delnr.	Aflastningsventil (302) delnr.	Ventilmanchettens farve	Målstartryk MPa (bar, psi)	Brug med:
262784	262808	Lilla	5300 (37, 365)	Alle XP35-modeller, XP-h-modeller 284101, 284201, 284301, 284401
262783	262809	Guld	7100 (49, 490)	All XP50-modeller, XP-h-modeller 284102, 284202, 284302, 284402
262806	262520	Sølv	9250 (64, 638)	Alle XP70-modeller, XP-h-modeller 284103, 284203, 284303, 284403

BEMÆRK: Originale XP70-ventiler inkluderer ikke en sølvfarvet ventilmanchet. Når disse originale ventiler udskiftes, skal de erstattes med de aktuelt anbefalede ventiler, der har en sølvfarvet ventilmanchet.

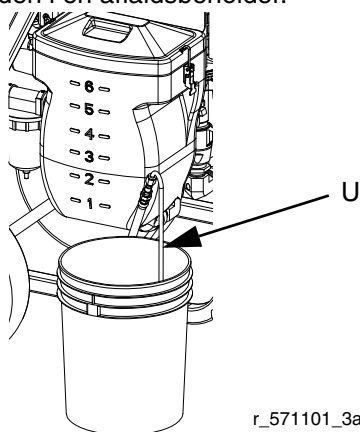
Fødetragte

1. Hvis materialet befinder sig i fødetragten, skal det resterende materiale pumpes ud.
2. Hvis pumpen svigtede:
 - a. Anbring en affaldsbeholder under proppen på fittingen (61). Tag proppen ud.
 - b. Dræn alt materiale fra fødetragten ned i affaldsbeholderen.
 - c. Montér proppen, når materialet ikke længere dræner fra fittingen (61).



r_571101_3a0420a_41a

3. Følg **Tryklettelsesprocedure** på side 22.
4. Løsn fitting (61), og kobl fødetragten fra pumpen.
5. Tag recirkulationsslangen ud af fødetragten, og anbring den i en affaldsbeholder.

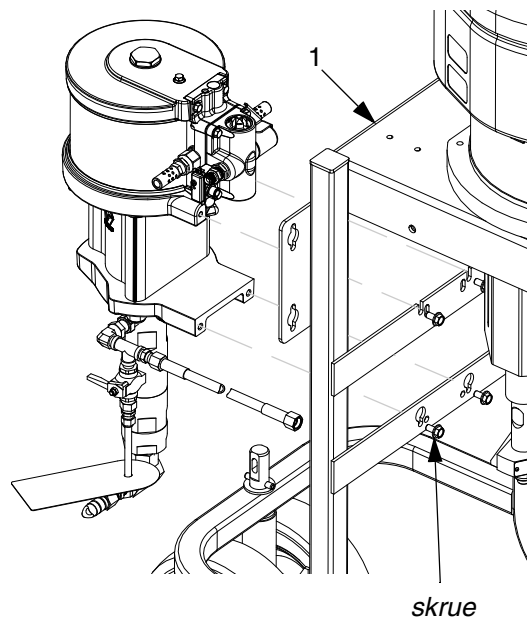


r_571101_3a0420a_18a

6. Løft fødetragten af monteringsbeslaget.
7. Gentag med den anden fødetragt.

Valgfri opløsningsmiddelspumpe

1. Følg **Tryklettelsesprocedure** på side 22.
2. Kobl væskeslangen og luftledningerne fra opløsningsmiddelspumpen.
3. Løsn de fire skruer, der fastgør opløsningsmiddelspumpen til vognen (1). Løft og træk pumpen ud af sprækkerne.



4. Se vejledningen til Merkur pumpesamlingen for eftersyn eller reparation af opløsningsmiddelspumpen.
5. Følg trinene i omvendt rækkefølge for at genmontere opløsningsmiddelspumpen.

Valgfrie væskevarmelegemer

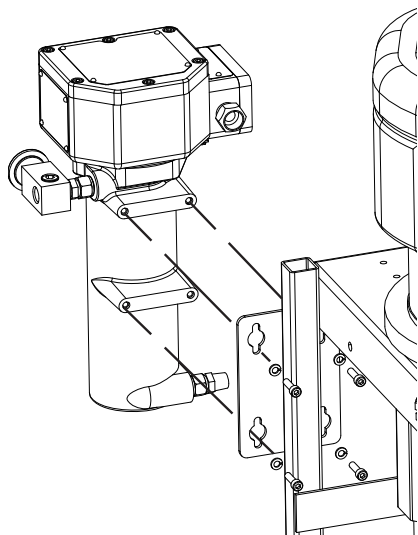
BEMÆRK: Ledninger til varmelegemer medfølger ikke. Se vejledningen til Viscon HP varmelegemet for oplysninger om ledninger, reparation og dele til sprængsikre varmelegemer.

Eftersyn og reparation

1. Følg **Tryklettelsesprocedure** på side 22.
2. Kobl væskeslangerne og elledninger fra væskevarmelegemet.
3. Se vejledningen til varmelegemet Viscon HP for eftersyn eller reparation. Se vejledningen til varmelegemets adaptersæt 406861 for monteringsvejledning.
4. Forbind væskeslangerne og elledningerne igen.

Udskift

1. Følg trin 1 og 2 i afsnittet **Eftersyn og reparation af væskevarmelegemer**.
2. Løsn de fire monteringskruer, låseskiver og almindelige skiver på bagsiden af varmelegemet. Lad varmelegemet glide opad, og tag det af vognen.
3. Udskift varmelegemet. Følg trinene i omvendt rækkefølge for at montere et nyt varmelegeme.

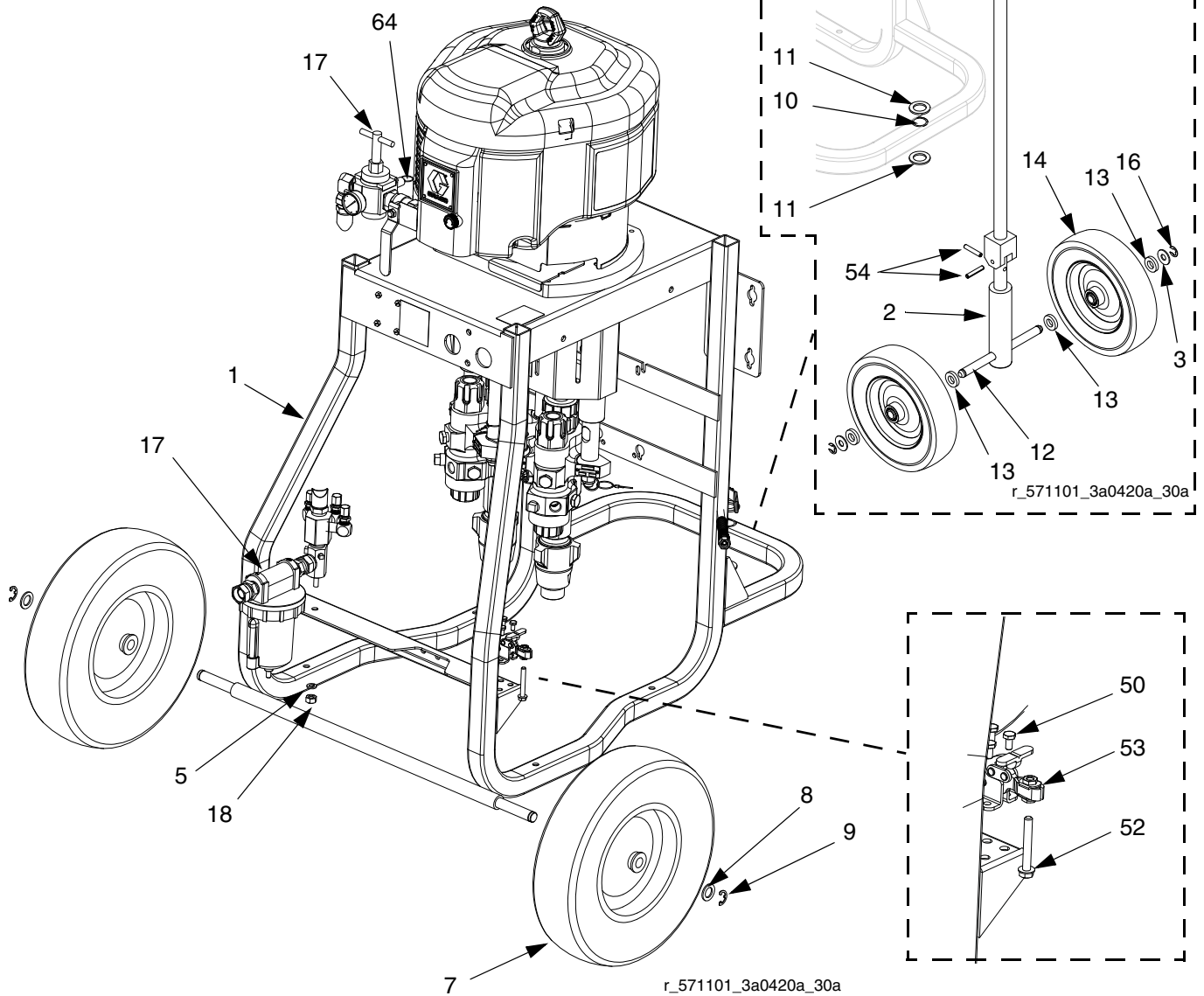


r_571101_3a0420a_42a

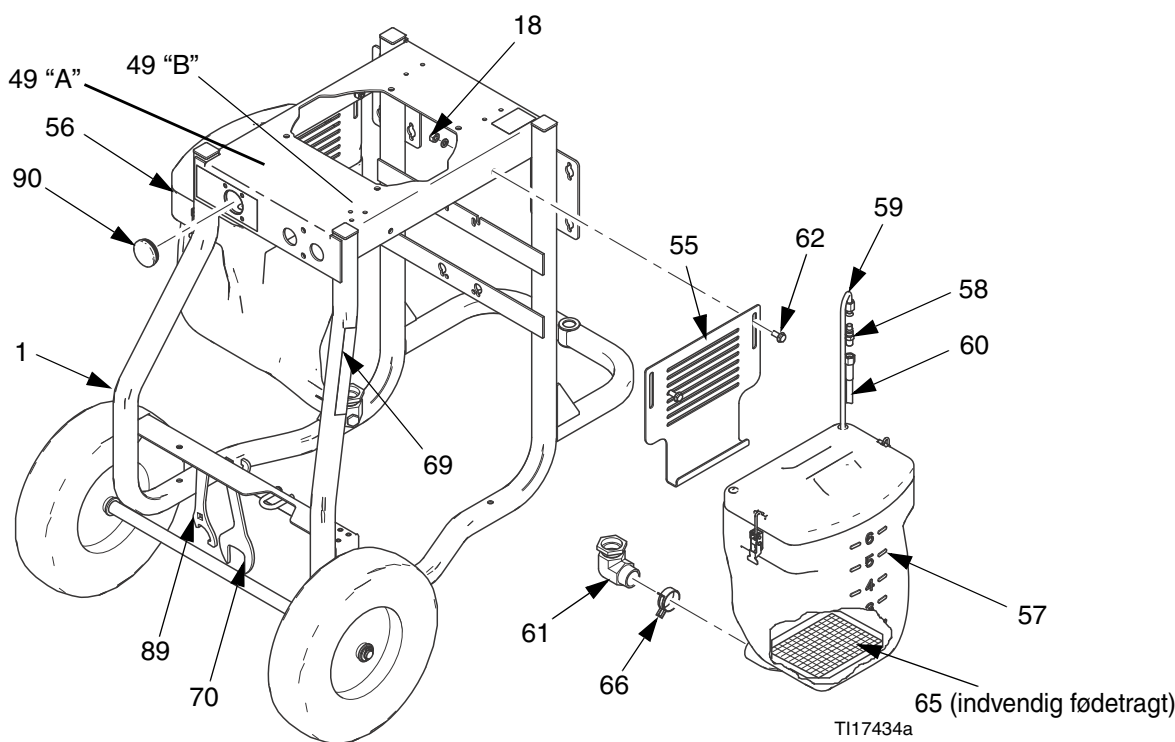
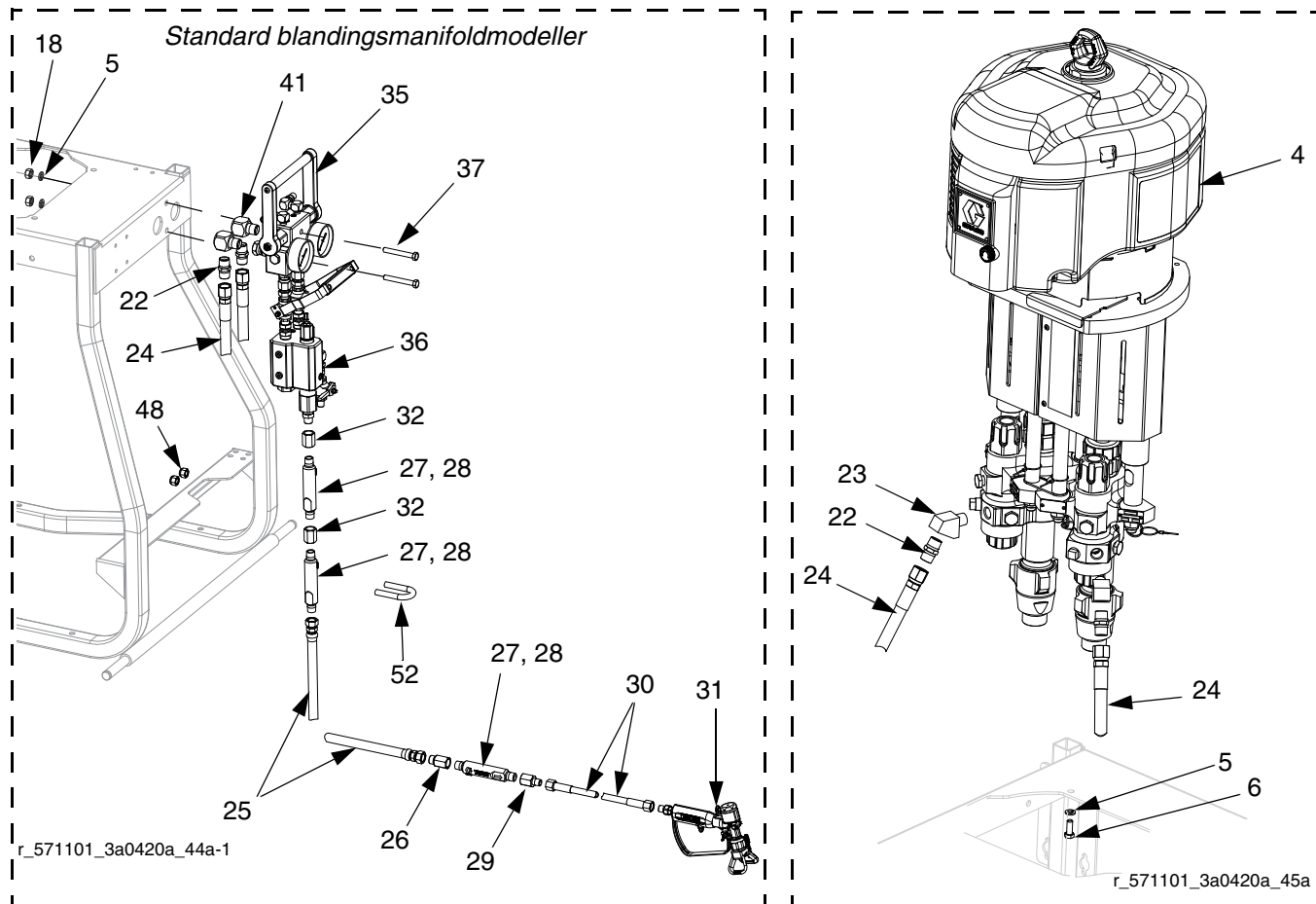
Dele

Vognmonteret system

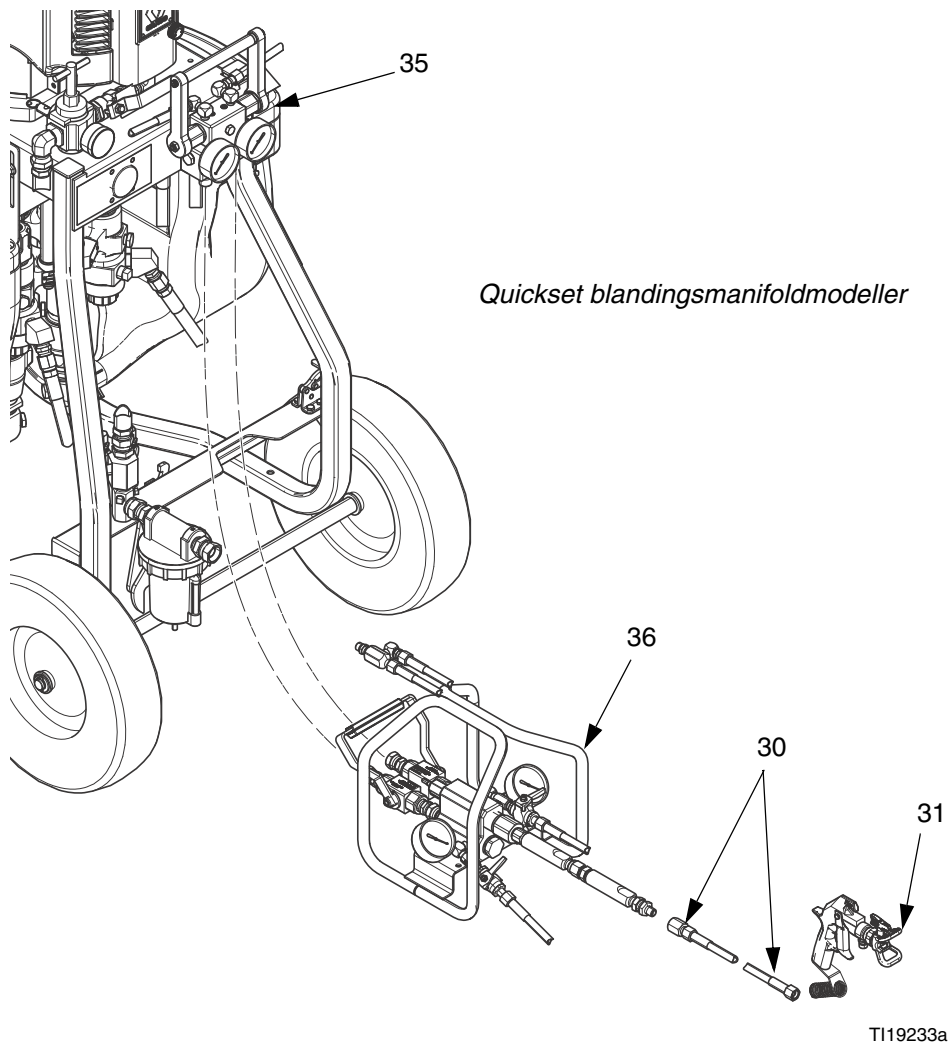
1. Påfør anaerob rørpaksalve på alle rørgvind uden drejeled.



Vognmonteret system, fortsat



Vognmonteret system, fortsat



Dele fælles for alle systemer

Ref.	Del	Beskrivelse	Mængde
1	258913	VOGN, svejsnings-	1
2	262476	AKSEL	1
3	111841	SPÆNDESKIVE, almindelig 5/8	2
6	100101	SKRUE, maskin-, sekskanthoved	4
7	113362	HJUL, halv-pneumatisk	2
8	154628	SPÆNDESKIVE	2
9	113436	RING, holde-	2
10	124410	LEJE, manchete-, 1,00 x 1,25 x 1,5	1
11	124664	SPÆNDESKIVE, indre diameter 1", rustfrit stål	2
12	15A913	AKSEL	1
13	191824	SPÆNDESKIVE, mellemrums-	4
14	113807	HJUL, flad, fri, urethan	2
15	258982	HÅNDTAG, vogn-	1
16	101242	RING, holde-, forl.	2
17	258983	MODUL, luftregulering, indtag	1
19	16F206	MÆRKAT, håndtag	1
21	111218	HÆTTE, rør-, firkantet	4
24	H75003	SLANGE, koblet, 7250 psi, 0,50 indre diameter, 0,9 m (3 fod)	2
37	106212	SKRUE, maskin-, sekskanthoved	2
38	116139	GREB, håndtag	2
47	206995	VÆSKE, TSL, 1 stk.	1
49	15U654	MÆRKAT, identifikations-, A/B	1
50	555357	SKRUE	4
53	124259	BREMSE, stempelklemme-	1
54	124291	STIFT, fjeder-	2
58	116704	ADAPTER, 9/16-18 JIC x 1/4 npt	2
59	15V421	RØR, recirkulations-	2
67	16E336	VEJLEDNING, kvikstart	1
69	16F615	VÆRKTØJ, skruenøgle, Xtreme	1
70▲	16F359	MÆRKAT, advarsels-, brand- og eksplosionsfare	1
71	16F536	MÆRKAT, pil	2
89	16G819	VÆRKTØJ, skruenøgle, Xtreme, filter	1
91	126786	VÆRKTØJ, skruenøgle, restriktorventil	1

▲ Fare- og advarselmærkater, -skilte, og -kort til udskiftning fås uden beregning.

Dele, der varierer efter model - XP35-systemer

Ref.	Del	Beskrivelse	Mængde (efter system)																					
			262804	281000	281101	281102	281105	281106	281201	281202	281205	281206	281252	281255	281256	281301	281302	281305	281306	281401	281402	281405	281406	
4	281100	PUMPEPAKKE, fikseret forhold, 1,0:1			1	1	1																	
	281200	PUMPEPAKKE, fikseret forhold, 2,0:1							1	1	1	1												
	262803	PUMPEPAKKE, fikseret forhold, 2,5:1	1										1	1	1									
	281300	PUMPEPAKKE, fikseret forhold, 3,0:1														1	1	1	1					
	281400	PUMPEPAKKE, fikseret forhold, 4,0:1																			1	1	1	1
	24M422	PUMPEPAKKE, ingen sænkere		1																				
5	100133	SPÆNDESKIVE, læse-, 3/8	7	7	7	11	7	11	7	11	7	11	11	7	11	7	11	7	11	7	11	7	11	
18	100131	MØTRIK, sekskanthoved, fuld	3	3	3	7	3	7	3	7	3	7	3	7	3	7	3	7	3	7	3	7	3	
20	512519	OMRØRER, 1/2-12 element-	3	3	3	3			3	3			3			3	3			3	3			
22	158491	FITTING, nippel	4	4	4	4	4	4	4	4	4	4	4	4	4	4	4	4	4	4	4	4	4	
23	15M987	FITTING, vinkel-, 60 grader	2	2	2	2	2	2	2	2	2	2	2	2	2	2	2	2	2	2	2	2	2	
25	H43825	SLANGE, koblet, 4500 psi, 0,375 indre diameter, 7,6 m (25 fod)	1	1	1	1			1	1			1			1	1			1	1			
26	15B729	KOBLING	1	1	1	1			1	1			1			1	1			1	1			
27	262478	KABINET, omrører-	3	3	3	3			3	3			3			3	3			3	3			
28	248927	SÆT, blandingselement-, 25 stk.	1	1	1	1			1	1			1			1	1			1	1			
29	150287	KOBLING	1	1	1	1			1	1			1			1	1			1	1			
30	H42510	SLANGE, koblet, 4500 psi, 0,25 indre diameter, 3,0 m (10 fod)	1	1	1	1			1	1			1			1	1			1	1			
31	XTR504	PISTOL, XTR5	1	1	1	1			1	1			1			1	1			1	1			
32	162024	KOBLING	2	2	2	2			2	2			2			2	2			2	2			
35	262784	MANIFOLD, recirkulations-, 1/2 ventiler	1	1	1	1	1	1	1	1	1	1	1	1	1	1	1	1	1	1	1	1	1	
36	262807	MANIFOLD, blandings-, 1/2 ventiler	1	1	1	1			1	1			1			1	1			1	1			
41	158683	FITTING, vinkel-, 90 grader	2	2	2	2	2	2	2	2	2	2	2	2	2	2	2	2	2	2	2	2	2	
48	101566	MØTRIK, låse-	2	2	2	2			2	2			2			2	2			2	2			
51	124450	KLEMME, fjeder-, konstant stramning				2		2		2		2		2		2		2		2		2		
52	124293	BOLT, u-bolt, 3/8-16, 1,00 diameter	1	1	1	1			1	1			1			1	1			1	1			
55	24E872	BESLAG, fødetragt				2		2		2		2		2		2		2		2		2		
56	262479	FØDETRAGT, blå				1		1		1		1		1		1		1		1		1		
57	262480	FØDETRAGT, grøn				1		1		1		1		1		1		1		1		1		
60	H52506	SLANGE, koblet, 5600 psi, 0,25 indre diameter, 1,8 m (6 fod)				2		2		2		2		2		2		2		2		2		
	H52510	SLANGE, koblet, 5600 psi, 0,25 indre diameter, 3,0 m (10 fod)	2	2	2			2		2		2		2		2		2		2		2		
61	16D376	FITTING, drejeleds-, 1-1/4, med stik				2		2		2		2		2		2		2		2		2		
62	111192	SKRUE, hætte-, flangehoved				4		4		4		4		4		4		4		4		4		
64	103347	VENTIL, sikkerheds-, 100 psi																		1	1	1	1	
	113498	VENTIL, sikkerheds-, 110 psi	1	1								1	1	1										
	114055	VENTIL, sikkerheds-, 105 psi			1	1	1	1							1	1	1	1						
	16M190	VENTIL, sikkerheds-, 95 psi							1	1	1	1												
65	262482	FILTER, fødetragt, 26,5 liter (7 gallon)				2		2		2		2		2		2		2		2		2		
66▲	15T468	MÆRKAT, advarsels-				2		2		2		2		2		2		2		2		2		
68	114958	STROP, forbindelses-	10	10	10	10	10	10	10	10	10	10	10	10	10	10	10	10	10	10	10	10	10	
90	16J688	STIK, hul-, måler	1	1	1	1	1	1	1	1	1	1	1	1	1	1	1	1	1	1	1	1	1	

▲ Fare- og advarselmærkater, -skilte, og -kort til udskiftning fås uden beregning.

Dele, der varierer efter model - 282xxx (XP50)-systemer

Ref.	Del	Beskrivelse	Mængde (efter system)																										
			282000	282101	282102	282105	282106	282151	282152	282155	282156	282201	282202	282205	282206	282251	282252	282255	282256	282301	282302	282305	282306	282331	282332	282401	282402	282405	282406
4	282100	PUMPEPAKKE, fikseret forhold, 1,0:1	1	1	1	1																							
	282150	PUMPEPAKKE, fikseret forhold, 1,5:1					1	1	1	1																			
	282200	PUMPEPAKKE, fikseret forhold, 2,0:1									1	1	1	1															
	282250	PUMPEPAKKE, fikseret forhold, 2,5:1													1	1	1	1											
	282300	PUMPEPAKKE, fikseret forhold, 3,0:1																	1	1	1	1							
	282330	PUMPEPAKKE, fikseret forhold, 3,3:1																					1	1					
	282400	PUMPEPAKKE, fikseret forhold, 4,0:1																							1	1	1	1	
	24M423	PUMPEPAKKE, ingen sænkere	1																										
5	100133	SPÆNDESKIVE, låse-, 3/8	7	7	11	7	11	7	11	7	11	7	11	7	11	7	11	7	11	7	11	7	11	7	11	7	11	7	11
18	100131	MØTRIK, sekskanthoved, fuld	3	3	7	3	7	3	7	3	7	3	7	3	7	3	7	3	7	3	7	3	7	3	7	3	7	3	7
20	512519	OMRØRER, 1/2-12 element-	3	3	3			3	3			3	3			3	3			3	3			3	3	3	3		
22	158491	FITTING, nippel	4	4	4	4	4	4	4	4	4	4	4	4	4	4	4	4	4	4	4	4	4	4	4	4	4	4	4
23	15M987	FITTING, vinkel-, 60 grader	2	2	2	2	2	2	2	2	2	2	2	2	2	2	2	2	2	2	2	2	2	2	2	2	2	2	2
25	H53825	SLANGE, koblet, 5600 psi, 0,375 indre diameter, 7,6 m (25 fod)	1	1	1			1	1			1	1			1	1			1	1			1	1	1	1		
26	15B729	KOBLING	1	1	1			1	1			1	1			1	1			1	1			1	1	1	1		
27	262478	KABINET, omrører-	3	3	3			3	3			3	3			3	3			3	3			3	3	3	3		
28	248927	SÆT, blandingselement-, 25 stk.	1	1	1			1	1			1	1			1	1			1	1			1	1	1	1		
29	150287	KOBLING	1	1	1			1	1			1	1			1	1			1	1			1	1	1	1		
31	XTR504	PISTOL, XTR5	1	1	1			1	1			1	1			1	1			1	1			1	1	1	1		
32	162024	KOBLING	2	2	2			2	2			2	2			2	2			2	2			2	2	2	2		
35	262783	MANIFOLD, recirkulations-, 1/2 ventiler	1	1	1	1	1	1	1	1	1	1	1	1	1	1	1	1	1	1	1	1	1	1	1	1	1	1	1
36	262807	MANIFOLD, blandings-, 1/2 ventiler	1	1	1			1	1			1	1			1	1			1	1			1	1	1	1		
41	158683	FITTING, vinkel-, 90 grader	2	2	2	2	2	2	2	2	2	2	2	2	2	2	2	2	2	2	2	2	2	2	2	2	2	2	2
48	101566	MØTRIK, låse-	2	2	2			2	2			2	2			2	2			2	2			2	2	2	2		
51	124450	KLEMME, fjeder-, konstant stramning			2		2		2		2		2		2		2		2		2		2		2		2		2
52	124293	BOLT, u-bolt, 3/8-16, 1,00 diameter	1	1	1			1	1			1	1			1	1			1	1			1	1	1	1		
55	24E872	BESLAG, fødetragt			2		2		2		2		2		2		2		2		2		2		2		2		2
56	262479	FØDETRAGT, blå			1		1		1		1		1		1		1		1		1		1		1		1		1
57	262480	FØDETRAGT, grøn			1		1		1		1		1		1		1		1		1		1		1		1		1
60	H52506	SLANGE, koblet, 5600 psi, 0,25 indre diameter, 1,8 m (6 fod)			2		2		2		2		2		2		2		2		2		2		2		2		2
	H52510	SLANGE, koblet, 5600 psi, 0,25 indre diameter, 3,0 m (10 fod)	3	3	1	2		3	1	2		3	1	2		3	1	2		3	1	2		3	1	3	1	2	
61	16D376	FITTING, drejelede-, 1-1/4, med stik			2		2		2		2		2		2		2		2		2		2		2		2		2
62	111192	SKRUE, hætte-, flangehoved			4		4		4		4		4		4		4		4		4		4		4		4		4
64	103347	VENTIL, sikkerheds-, 100 psi						1	1	1	1																		
	113498	VENTIL, sikkerheds-, 110 psi	1	1	1	1	1					1	1	1	1					1	1	1	1	1	1	1	1	1	1
	114055	VENTIL, sikkerheds-, 105 psi													1	1	1	1											
65	262482	FILTER, fødetragt, 26,5 liter (7 gallon)			2		2		2		2		2		2		2		2		2		2		2		2		2
66▲	15T468	MÆRKAT, advarsels-			2		2		2		2		2		2		2		2		2		2		2		2		2
68	114958	STROP, forbindelses-	10	10	10	10	10	10	10	10	10	10	10	10	10	10	10	10	10	10	10	10	10	10	10	10	10	10	10
90	16J688	STIK, hul-, måler	1	1	1	1	1	1	1	1	1	1	1	1	1	1	1	1	1	1	1	1	1	1	1	1	1	1	1

▲ Fare- og advarselmærkater, -skilte, og -kort til udskiftning fås uden beregning.

Dele, der varierer efter model - 283xxx (XP50 Quickset)-systemer

Ref.	Del	Beskrivelse	Mængde (efter system)							
			283101	283102	283201	283202	283301	283302	283401	283402
4	282100	PUMPEPAKKE, fikseret forhold, 1,0:1	1	1						
	282200	PUMPEPAKKE, fikseret forhold, 2,0:1			1	1				
	282300	PUMPEPAKKE, fikseret forhold, 3,0:1					1	1		
	282400	PUMPEPAKKE, fikseret forhold, 4,0:1							1	1
5	100133	SPÆNDESKIVE, låse-, 3/8	7	11	7	11	7	11	7	11
18	100131	MØTRIK, sekskanthoved, fuld	3	7	3	7	3	7	3	7
22	158491	FITTING, nippel	4	4	4	4	4	4	4	4
23	15M987	FITTING, vinkel-, 60 grader	2	2	2	2	2	2	2	2
28	248927	SÆT, blandingselement-, 25 stk.	1	1	1	1	1	1	1	1
31	248844	PISTOL, Flex-	1	1	1	1	1	1	1	1
32	162024	KOBLING	1	1	1	1	1	1	1	1
35	262783	MANIFOLD, recirkulations-, 1/2 ventiler	1	1	1	1	1	1	1	1
36	24M398	MANIFOLD, Quickset	1	1	1	1	1	1	1	1
41	158683	FITTING, vinkel-, 90 grader	2	2	2	2	2	2	2	2
51	124450	KLEMME, fjeder-, konstant stramning		2		2		2		2
55	24E872	BESLAG, fødetragt		2		2		2		2
56	262479	FØDETRAGT, blå		1		1		1		1
57	262480	FØDETRAGT, grøn		1		1		1		1
60	H52506	SLANGE, koblet, 5600 psi, 0,25 indre diameter, 1,8 m (6 fod)		2		2		2		2
	H52510	SLANGE, koblet, 5600 psi, 0,25 indre diameter, 3,0 m (10 fod)	3	1	3	1	3	1	3	1
61	16D376	FITTING, drejeleds-, 1-1/4, med stik		2		2		2		2
62	111192	SKRUE, hætte-, flangehoved		4		4		4		4
64	113498	VENTIL, sikkerheds-, 110 psi	1	1	1	1	1	1	1	1
65	262482	FILTER, fødetragt, 26,5 liter (7 gallon)		2		2		2		2
66▲	15T468	MÆRKAT, advarsels-		2		2		2		2
68	114958	STROP, forbindelses-	10	10	10	10	10	10	10	10
90	16J688	STIK, hul-, måler	1	1	1	1	1	1	1	1

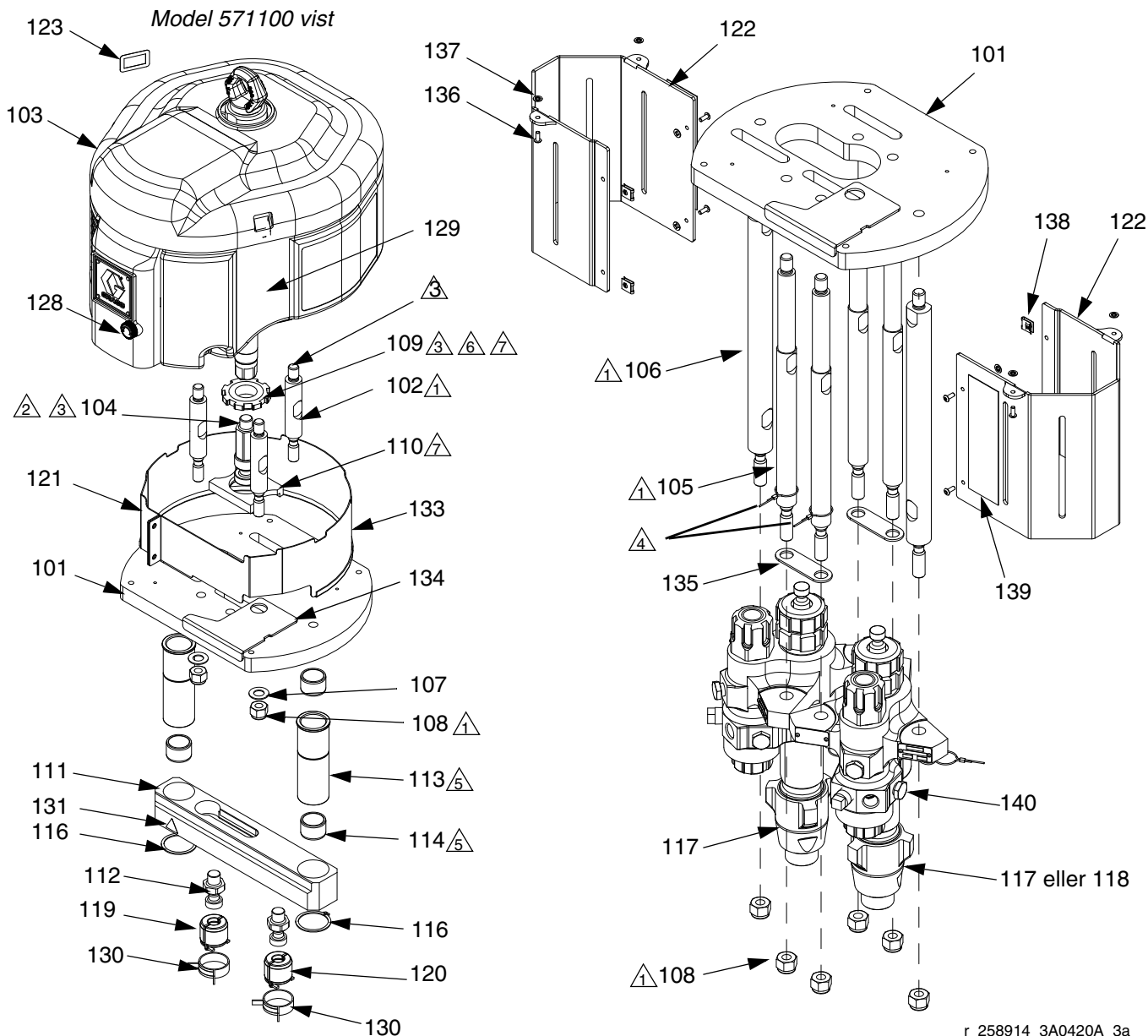
▲ Fare- og advarselmærkater, -skilte, og -kort til udskiftning fås uden beregning.

Dele, der varierer efter model - XP70-systemer

Ref.	Del	Beskrivelse	Mængde (efter system)													
			571000	571101	571102	571151	571152	571201	571202	571251	571252	571301	571302	571401	571402	
4	571100	PUMPEPAKKE, fikseret forhold, 1,0:1		1	1											
	571150	PUMPEPAKKE, fikseret forhold, 1,5:1				1	1									
	571200	PUMPEPAKKE, fikseret forhold, 2,0:1						1	1							
	571250	PUMPEPAKKE, fikseret forhold, 2,5:1								1	1					
	571300	PUMPEPAKKE, fikseret forhold, 3,0:1										1	1			
	571400	PUMPEPAKKE, fikseret forhold, 4,0:1													1	1
	24M423	PUMPEPAKKE, ingen sænkere	1													
5	100133	SPÆNDESKIVE, låse-, 3/8	7	7	11	7	11	7	11	7	11	7	11	7	11	
18	100131	MØTRIK, sekskanthoved, fuld	3	3	7	3	7	3	7	3	7	3	7	3	7	
20	512519	OMRØRER, 1/2-12 element-	3	3	3	3	3	3	3	3	3	3	3	3	3	
22	158491	FITTING, nippel	4	4	4	4	4	4	4	4	4	4	4	4	4	
23	15M987	FITTING, vinkel-, 60 grader	2	2	2	2	2	2	2	2	2	2	2	2	2	
25	H73825	SLANGE, koblet, 7250 psi, 0,375 indre diameter, 7,6 m (25 fod)	1	1	1	1	1	1	1	1	1	1	1	1	1	
26	15B729	KOBLING	1	1	1	1	1	1	1	1	1	1	1	1	1	
27	262478	KABINET, omrører-	3	3	3	3	3	3	3	3	3	3	3	3	3	
28	248927	SÆT, blandingselement-, 25 stk.	1	1	1	1	1	1	1	1	1	1	1	1	1	
29	150287	KOBLING	1	1	1	1	1	1	1	1	1	1	1	1	1	
30	H72510	SLANGE, koblet, 7250 psi, 0,25 indre diameter, 3,0 m (10 fod)	1	1	1	1	1	1	1	1	1	1	1	1	1	
31	XTR704	PISTOL, XTR7	1	1	1	1	1	1	1	1	1	1	1	1	1	
32	162024	KOBLING	2	2	2	2	2	2	2	2	2	2	2	2	2	
35	262806	MANIFOLD, recirkulations-, 1/2 ventiler	1	1	1	1	1	1	1	1	1	1	1	1	1	
36	262807	MANIFOLD, blandings-, 1/2 ventiler	1	1	1	1	1	1	1	1	1	1	1	1	1	
41	158683	FITTING, vinkel-, 90 grader	2	2	2	2	2	2	2	2	2	2	2	2	2	
48	101566	MØTRIK, låse-	2	2	2	2	2	2	2	2	2	2	2	2	2	
51	124450	KLEMME, fjeder-, konstant stramning			2		2		2		2		2		2	
52	124293	BOLT, u-bolt, 3/8-16, 1,00 diameter	1	1	1	1	1	1	1	1	1	1	1	1	1	
55	24E872	BESLAG, fødetragt			2		2		2		2		2		2	
56	262479	FØDETRAGT, blå			1		1		1		1		1		1	
57	262480	FØDETRAGT, grøn			1		1		1		1		1		1	
60	H52506	SLANGE, koblet, 5600 psi, 0,25 indre diameter, 1,8 m (6 fod)			2		2		2		2		2		2	
	H52510	SLANGE, koblet, 5600 psi, 0,25 indre diameter, 3,0 m (10 fod)	2	2		2		2		2		2		2		
61	16D376	FITTING, drejeleds-, 1-1/4, med stik			2		2		2		2		2		2	
62	111192	SKRUE, hætte-, flangehoved			4		4		4		4		4		4	
64	113498	VENTIL, sikkerheds-, 110 psi	1	1	1			1	1	1	1	1	1	1	1	
	116643	VENTIL, sikkerhedsaflastnings-, luft, 90 psi				1	1									
65	262482	FILTER, fødetragt, 26,5 liter (7 gallon)			2		2		2		2		2		2	
66▲	15T468	MÆRKAT, advarsels-			2		2		2		2		2		2	
68	114958	STROP, forbindelses-	10	10	10	10	10	10	10	10	10	10	10	10	10	
90	16J688	STIK, hul-, måler	1	1	1	1	1	1	1	1	1	1	1	1	1	

▲ Fare- og advarselmærkater, -skilte, og -kort til udskiftning fås uden beregning.

Pumpepakke med blotlagt tilblender



r_258914_3A0420A_2a

r_258914_3A0420A_3a

- ⚠1 Tilspænd sammen til et moment på 68-81 N•m (50-60 ft-lb).
- ⚠2 Tilspænd til et moment på 196-210 N•m (145-155 ft-lb)
- ⚠3 Påfør den blå gevindpaksalve.
- ⚠4 Sæt snoren fra låsestiften på pumperne (17, 18) som vist.
- ⚠5 Påfør ikke smøremiddel.
- ⚠6 Tilspænd med et moment på 95-108 N•m (70-80 ft-lb).
- ⚠7 Påfør lithiumfedt på parrede, tilspidsede overflader.

Dele fælles for alle pumpepakker

Ref.	Del	Beskrivelse	Mængde	Ref.	Del	Beskrivelse	Mængde
101	262465	PLADE, motor-	1	116	123976	RING, sikkerheds-, udvendig	2
105	262468	STANG, forbindelses-, 14,25 lang, med skulder	4	122	262474	DÆKSEL, pumpe-	2
106	262469	STANG, forbindelses-, 14,25 lang, 1,25 diameter	2	128*	15J277	REGULATOR, afisnings-	1
107	154636	SPÆNDESKIVE, plan	3	130	124078	KLEMME, fjeder-, konstant stramning	2
108	101712	MØTRIK, låse-, 5/8-11	9	134	262475	BESLAG, forholdsindikator-	1
109	16D451	MØTRIK, gaffel-	1	135	16E882	STROP, nederste	2
110	262470	BESLAG, forholdsindikator-	1	136	---	SKRUE, hætte-, rundhovedet, 10-32	8
111	262471	GAFFEL, pumpeamlings-	1	137	124172	SPÆNDESKIVE, holde-, nylon, 10-32	8
112	15H392	STANG, adapter-, Xtreme	2	138	124665	MØTRIK, fange-, 10-32	4
113	262472	MANCHET, leje-	2	139▲	15T468	MÆRKAT, advarsels-	2
114	15C244	LEJE, manchete-	4	▲ Fare- og advarselsmærkater, -skilte, og -kort til udskiftning fås uden beregning.			
				* Sæt NXT102 (afisningsknap med 5 stk.) er også tilgængelig			

Dele varierer efter pumpepakke

Ref.	Del	Beskrivelse	Mængde (efter pumpepakke)																																					
			24M422	24M423	262803	281100	281200	281300	281400	282100	282150	282200	282250	282300	282330	282400	284101	284102	284103	284201	284202	284203	284251	284252	284253	284301	284302	284303	284401	284402	284403	571100	571150	571200	571250	571300	571400			
102	262466	STANG, forbindelses-, 4,00 lang	3	3	3	3	3	3	3	3	3	3	3	3	3	3	3	3	3	3	3	3	3	3	3	3	3	3	3	3	3	3	3	3	3	3	3	3		
	16M882	STANG, forbindelses-, 5,00 lang														3	3	3	3	3	3	3	3	3	3	3	3	3	3	3	3									
103	24M394	MOTOR, hydraulisk														1	1	1	1	1	1	1	1	1	1	1	1	1	1	1	1	1	1	1	1	1	1	1		
	N34DN0	MOTOR, 3400, afisende	1		1	1	1	1	1	1	1	1	1	1	1	1	1	1	1	1	1	1	1	1	1	1	1	1	1	1	1	1	1	1	1	1	1	1		
	N65DN0	MOTOR, 6500, afisende	1	1																																				
104	262467	STANG, adapter-	1	1	1	1	1	1	1	1	1	1	1	1	1	1	1	1	1	1	1	1	1	1	1	1	1	1	1	1	1	1	1	1	1	1	1	1		
	16M654	ADAPTER, motor-														1	1	1	1	1	1	1	1	1	1	1	1	1	1	1	1	1	1	1	1	1	1	1		
117	L085C0	PUMPESÆNKER, 85 cc																																						
	L090C0	PUMPESÆNKER, 90 cc				2					1							2	1																					
	L115C0	PUMPESÆNKER, 115 cc					1												1	1																				
	L14AC0	PUMPESÆNKER, 145 cc			1			1	1	2	1						2		1					1			1									1	1	1		
	L18AC0	PUMPESÆNKER, 180 cc									1	1							1				1																	
	L22AC0	PUMPESÆNKER, 220 cc											1		1	2										1			1											
	L29AC0	PUMPESÆNKER, 290 cc																	1			1				1														
118	L036C0	PUMPESÆNKER, 36 cc								1																												1		
	L048C0	PUMPESÆNKER, 48 cc							1																													1		
	L054C0	PUMPESÆNKER, 54 cc														1	1																							
	L058C0	PUMPESÆNKER, 58 cc			1		1													1				1																
	L072C0	PUMPESÆNKER, 72 cc										1	1										1				1													
	L097C0	PUMPESÆNKER, 97 cc										1														1														
119†	244819	KOBLING, til 145-290 cc pumpe-sænker			1			1	1	2	1	1	1	1	1	1	2	2		2	1		1	1	1	1	1	1	1	1	1	1	1	1	1	1	1	1		
	247167	KOBLING, til 36-115 cc pumpe-sænker			1	2	2	1	1		1	1	1	1	1	1			2		1	2	1	1	1	1	1	1	1	1	1	1	1	2	2	2	1	1	1	
121	262473	DÆKSEL, motorstangs-			1						1	1	1	1	1	1	1	1	1	1	1	1	1	1	1	1	1	1	1	1	1	1	1	1	1	1	1	1	1	
	262704	DÆKSEL, motorstangs-	1		1	1	1	1	1	1	1	1	1	1	1	1	1	1	1	1	1	1	1	1	1	1	1	1	1	1	1	1	1	1	1	1	1	1	1	
	262734	DÆKSEL, motorstangs-																																						
123	---	MÆRKAT, identifikations-	1	1	1	1	1	1	1	1	1	1	1	1	1	1	1	1	1	1	1	1	1	1	1	1	1	1	1	1	1	1	1	1	1	1	1	1	1	
129	16D029	MÆRKAT, XP70																																						
	16M178	MÆRKAT, XP50																																						
	16M179	MÆRKAT, XP35	1		1	1	1	1	1	1	1	1	1	1	1	1	1	1	1	1	1	1	1	1	1	1	1	1	1	1	1	1	1	1	1	1	1	1	1	
131▲	15H108	MÆRKAT, knibepunkts-	1	1	1	1	1	1	1	1	1	1	1	1	1	1	2	2	2	2	2	2	2	2	2	2	2	2	2	2	2	2	2	2	2	2	2	2	2	2
133	114225	BORT, kantbeskyttelses-	1,32	1,1	1,3	1,3	1,3	1,3	1,3	1,3	1,32	1,2	1,2	1,2	1,2	1,2	1,2	1,2	1,2	1,2	1,2	1,2	1,2	1,2	1,2	1,2	1,2	1,2	1,2	1,2	1,2	1,2	1,2	1,2	1,2	1,2	1,2	1,2	1,2	
140	238909	KABEL, stel-																																						
	244524	KABEL, stel-	1	1	1	1	1	1	1	1	1	1	1	1	1	1	1	1	1	1	1	1	1	1	1	1	1	1	1	1	1	1	1	1	1	1	1	1	1	
141◆	16N396	MÆRKAT, XP-h																																						
142▲◆	16N375	MÆRKAT, advarsels-, multisproglig																																						
198◆	206995	VÆSKE, TSL, 1 stk.			1	1	1	1	1	1	1	1	1	1	1	1	1	1	1	1	1	1	1	1	1	1	1	1	1	1	1	1	1	1	1	1	1	1	1	
199◆	16F615	VÆRKØJ, skrueøgle, Xtreme			1	1	1	1	1	1	1	1	1	1	1	1	1	1	1	1	1	1	1	1	1	1	1	1	1	1	1	1	1	1	1	1	1	1	1	

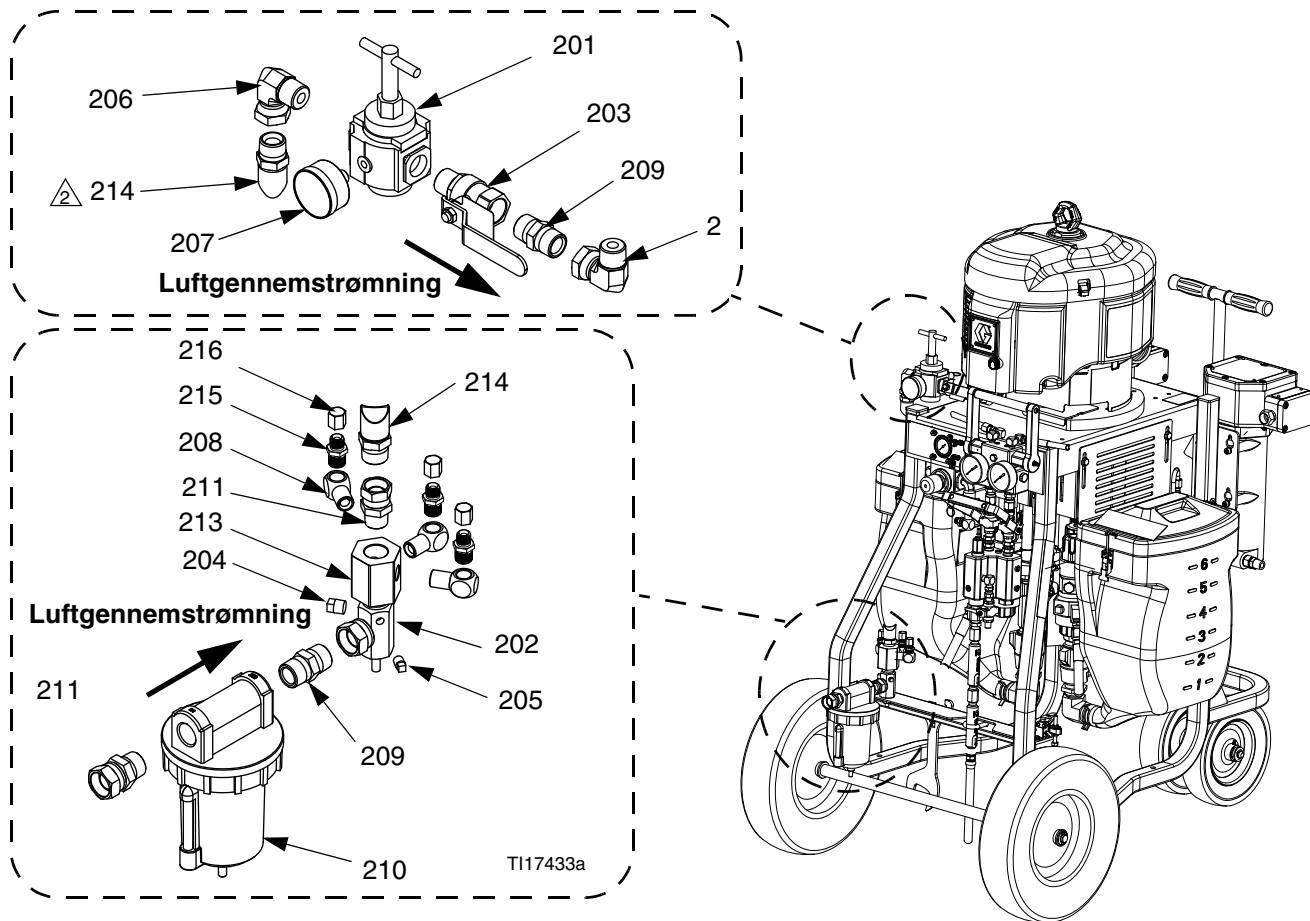
▲ Fare- og advarselsmærkater, -skilte, og -kort til udskiftning fås uden beregning.

◆ Inkluderer brudskive 258962

† Følger med nye pumpe-moduler (117, 118).

◆ Ikke vist.

Luftregulering, 258983



1. Påfør anaerob rørpaksalve på alle rørgvind uden drejeled.

⚠ Kobl slange (214) til fitting (206) og luftdistributionsmanifold (213).

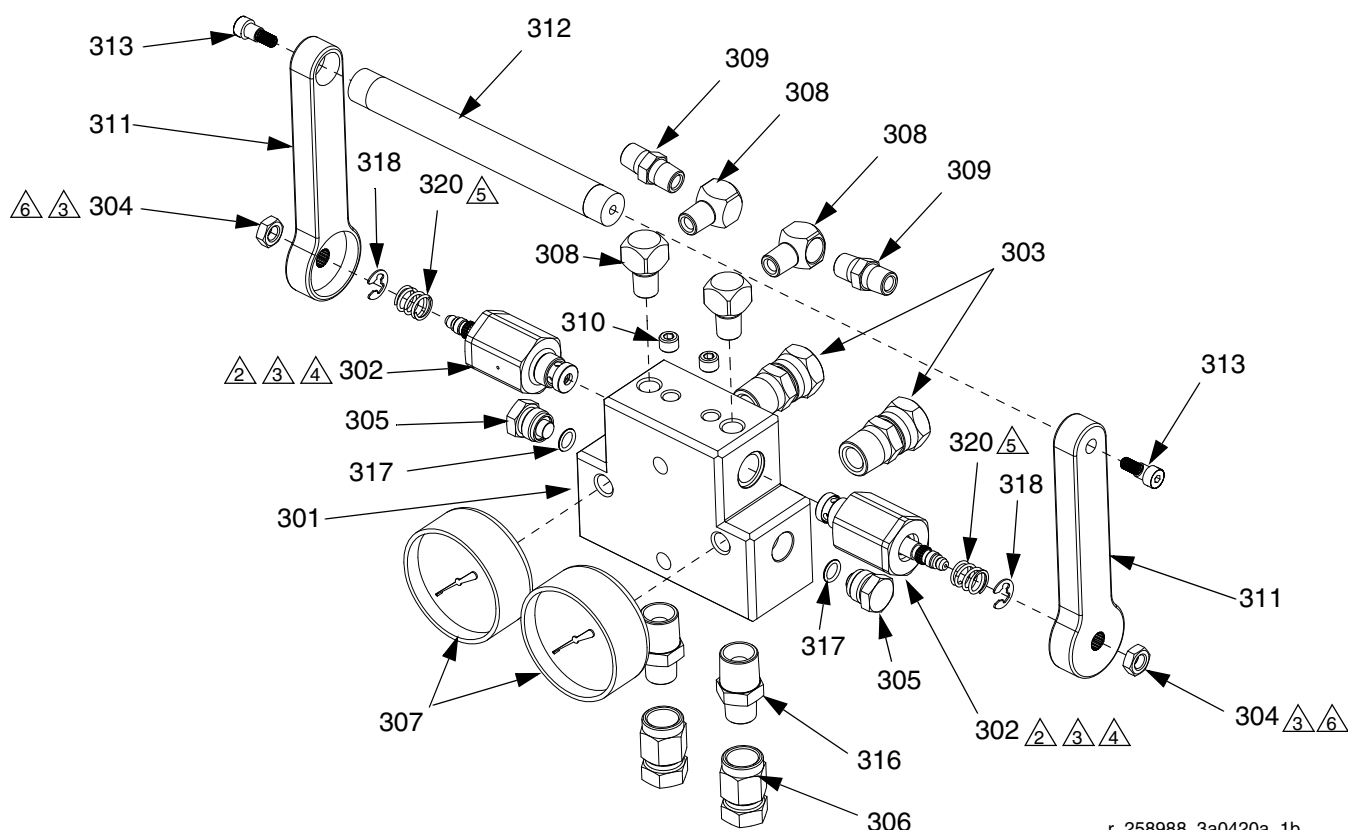
r_571100_3A0420A_1a-1

Ref. nr.	Delnr.	Beskrivelse	Antal	Ref. nr.	Delnr.	Beskrivelse	Antal
201	16F014	REGULATOR, luft-, t-håndtag	1	211	157785	FITTING, forskrunings-, 3/4 han x hun	2
202	207675	MANIFOLD, luft-	1	213	15E145	MANIFOLD, luftdistributions-	1
203	113218	VENTIL, kugle-	1	214	16E004	SLANGE, koblet, luft, 660 mm (26")	1
204	100509	STIK, 1/4 npt	1	215	157350	NIPPEL, 3/8 x 1/4 npt	3
205	100403	STIK, 1/8 npt	1	216	115781	HÆTTEPROP, 1/4 npt	3
206	160327	FITTING, forskrunings-, 90°, 3/4 han x hun	2				
207	101689	MÅLER, tryk-, luft	1				
208	155699	FITTING, vinkel-, gade, 3/8 npt	3				
209	119992	FITTING, rør-, nippel, 3/4 x 3/4 npt	2				
210	117628	FILTER, luft-, automatisk dræning, 3/4 npt	1				
210a*	106204	ELEMENT, filter-, 3/4 npt	1				

* Ikke vist.

Væskecirculationsmanifold med overtrykslættelsesventil

Modul 262784 (XP35), 262783 (XP50), 262806 (XP70)



r_258988_3a0420a_1b

1. Påfør anaerob rørpaksalve på alle rørgvind uden drejeled.

2. Tilspænd med et moment på 38-43 N•m (28-32 ft-lb).

3. Påfør blåt anaerobt klæbemiddel på gevindene.

4. Stram begge ventiler (302) yderligere efter behov, så håndtaget er vandret.

5. Smør fjederenderne med smørelse.

6. Tilspænd med et moment på 7,9-9 N•m (70-90 in-lb).

Ref.	Del	Beskrivelse	Mængde	Ref.	Del	Beskrivelse	Mængde
301	16D693	BLOK, manifold, recirkulation	1	312	16E332	STANG, forbindelses-, håndtag	1
302†	262520	VENTIL, overtrykslættelses-, sølv, XP70	2	313	124859	SKRUE, rundhovedet	2
◆	262809	VENTIL, overtrykslættelses-, guld, XP50	2	316	158491	FITTING, nippel-, 1/2 x 1/2 npt	2
★	262808	VENTIL, overtrykslættelses-, lilla, XP35	2	317	121399	O-RING, bestandig overfor opløsningsmiddel	2
303	156684	FORSKRUNING, 1/2" han x hun	2	318	124676	RING, sikkerheds-, udvendig	2
304	112309	MØTRIK, sekskanthoved, spænde-	2	320	150829	FJEDER, kompressions-	2
305	198241	STIK, port-, tryk, 11/16-24	2	351*	159239	FITTING, nippel-, rør, reducerende	2
306	156173	FORSKRUNING, drejeleds-, 3/8 fbe	2	352*	156173	FORSKRUNING, drejeleds-	2
307†◆	114434	MÅLER, tryk-, væske, sst, 10000 psi	2				
★	113654	MÅLER, tryk-, væske, sst, 5000 psi	2				
308	100840	FITTING, vinkel-, gade, 1/4 npt	4				
309	156971	FITTING, nippel-, 1/4 npt x npsm	2				
310	557349	STIK, tørpakning 1/8 npt	2				
311	16E334	HÅNDTAG, manifold-	2				

* Ikke vist. Leveres løst.

★ Kun til XP35-systemer.

◆ Kun til XP50-systemer.

† Kun til XP70-systemer.

Anbefalede reservedele

Disse reservedele bør være til rådighed for at reducere nedetiden.

Pumpereparationssæt

Se side 13 for at se, hvilke pumper, der bruges på dit system. Se den nederste vejledning for reparationssæt.

Pumpefiltrets o-ringe (pakke med 10 stk.)

262483, øverste o-ring
244895, midterste o-ring
262484, nederste o-ring

Recirkulations-/overtryksventil (se side 39)

XP35: 262808, lilla
(også til brug sammen med XP-h 284x01 moduler)
XP50: 262809, guld
(også til brug sammen med XP-h 284x02 moduler)
XP70: 262520, sølv
(også til brug sammen med XP-h 284x03 moduler)

15K692, forseglende blandingsmanifolds kontrolventilpatron

BEMÆRK: 15K692 skal udskiftes, når kontrolventilerne rengøres.

1/2" blandingsmanifolds indtagkugleventiler

24M601, reparationssæt til kugleventil
262740, reserveventil (uden håndtag)
262739, reserveventil (enkelt håndtag)

248927, reserveblandingselementer (pakke med 25 stk.)

1/2" ydre diameter x 12 elementer, acetal plastik

248837, reparationssæt til XTR-sprøjtepistol

XHD010, sæde-/pakningssæt til XHD RAC dyser (pakke med 5 stk.)

XHDxxx, sprøjtedyser

Se vejledningen til sprøjtepistol for tips.

Tilbehør og sæt

Acceptabel til brug i eksplosive luftomgivelser

Blå fødetragsæt til 26,5 liter (7 gallon), 24F376

Grøn fødetragsæt til 26,5 liter (7 gallon), 24F377

Montér på siden af XP-systemet. Se vejledning 406860 for yderligere oplysninger.

Pumpesæt til opløsningsmiddel, 262393

Til tilførsel af opløsningsmiddel til blandingsmanifolden. Se vejledning 310863 for yderligere oplysninger.

Sæt med tørremaskine til tørremiddel, 262454

Til brug med polyurethanisocyanater i fødetragte på 26,5 liter (7 gallon). Se vejledning 406739 for yderligere oplysninger.

2 stk. filtre til tørremaskine med tørremiddel, 24K984

Varmelegemeadaptersæt, 262450

Slange og fittings til at tilslutte Viscon HP varmelegemer til XP-systemet. Se dele i vejledning 406861. Køb varmelegemer separat. Se vejledning til varmelegeme for delnumre.

Twistork omrørersæt, 256274

Til blanding af viskose materialer, der opbevares i en tønde på 208 liter (55 gallon). Se vejledning 312769 for yderligere oplysninger.

5:1 fødepumpesæt, 256276

Til tilførsel af viskose materialer fra en tønde til XP-system. Se vejledning 312769 for yderligere oplysninger.

5:1 tøndefødesæt, 256255

Et 5:1 pumpefødesæt og et Twistork omrørersæt til blanding og tilførsel af viskose materialer fra en tønde på 208 liter (55 gallon) til XP-system. Se vejledning 312769 for yderligere oplysninger.

10:1 tøndefødesæt, 256433

Til tilførsel af yderst viskøst materiale fra en tønde på 208 liter (55 gallon) til XP-system. Se vejledning 312769 for yderligere oplysninger.

Sæt med fødetragt til 75 liter (20 gallon), 255963

Gulvstander til fødetragt til 75 liter (20 gallon), 262824

Flex-fødesæt til 1-1/2" indre diameter slange, 262820

XP-vægmonteringsbeslag, 262812

Kan bruges til luft- eller hydrauliske XP-systemer.

Benstander, 24M281

Indeholder vægbeslag 262812.

Opgraderingssæt til 1/2" kugleventil til blandingsmanifold, 24M593

Quickset blandingsmanifold, 24M398

Blandingsmanifold med uafhængig A- og B-gennemskylning til anvendelse med hurtigt hærdende materialer. Se vejledning til blandingsmanifold 3A0590 for yderligere oplysninger.

Fjernslæde til særskilt blandingsmanifold, 262522

En beskyttelseskærm til at montere fjernslæden til blandingsmanifolden. Se vejledning til blandingsmanifold 3A0590 for yderligere oplysninger.

Skruenøgle til blandingsmanifoldrestriktor, 126786

Pistoldeler med slæde, 262826

En delevventil til brug med én, to eller tre sprøjtepistoler sammen med systemet. Yder uafhængig gennemskylning til to pistoler. Valgfri 3. pistolport har ikke uafhængig gennemskylning. Se vejledning 3A2573 for yderligere oplysninger.

DataTrak™ omdannelsessæt, NXT606

Et i sig selv sikkert, batteridrevet NXT-luftmotortilbehør til fejlfinding af og styring af et ukontrolleret materialesporingssystem. Se vejledning 311486 for yderligere oplysninger.

Ikke godkendt til eksplosive luftomgivelser

Disse sæt er bærer ikke EX-mærket.

2:1 fødepumpesæt, 256275

Til tilførsel af viskose materialer fra en tønde til XP-system.
Se vejledning 312769 for yderligere oplysninger.

2:1 Tøndefødesæt, 256232

Et T2 pumpefødesæt og et Twistork omrørersæt til
blanding og tilførsel af viskose materialer fra en tønde
på 208 liter (55 gallon) til XP-system. Se vejledning
312769 for yderligere oplysninger.

Vægdrevet trykmonitoreringssæt, 262940

Luftdrevet trykmonitoreringssæt, 262942

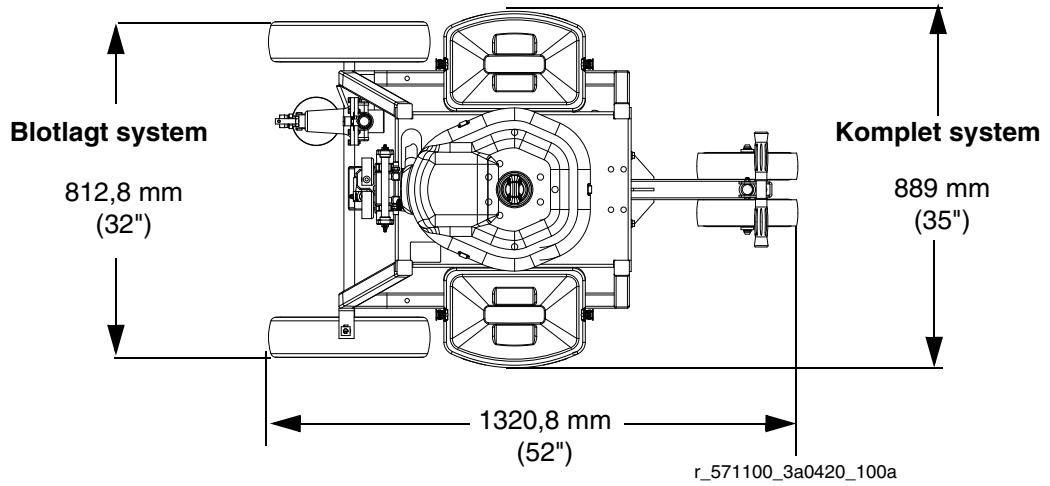
Monitorerer automatisk forskelle mellem A- og B-tryk
ved sprøjtetryk, og lukker systemet ned, hvis der opstår
et problem.

Tekniske data

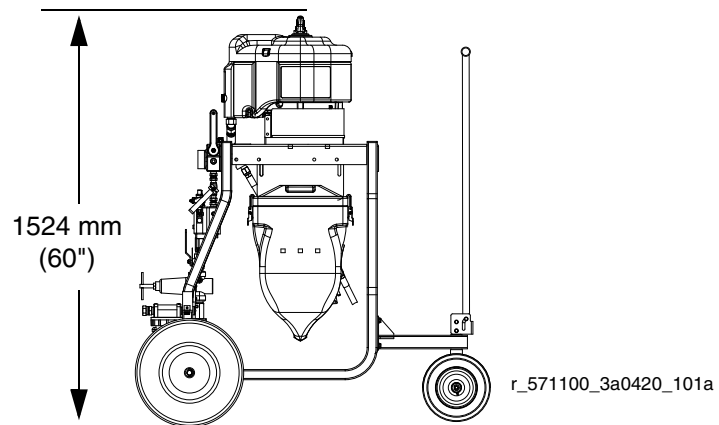
XP-tilblandere		
	Amerikansk	Metrisk
Maksimalt væskearbejdstryk	Se afsnittet Modeller først på side 11.	
Maksimalt arbejdsdruk for luft/hydraulisk olie	Se afsnittet Modeller først på side 11.	
Kombineret væskeydelse (cc/slag)	Se afsnittet Modeller først på side 11.	
Trykforhold	Se afsnittet Modeller først på side 11.	
Væskegennemstrømning ved 40 cpm	Se afsnittet Modeller først på side 11.	
Hydraulisk væskeforbrug (kun XP-h-modeller)	0,2 gallon per cyklus	0,76 liter per cyklus
Luftindgangsstørrelse	3/4 npsm (hun)	
Maksimalt lufttrykforsyning til systemet	175 psi	1 MPa, 12 bar
Væskpumpeindtag uden fødetragte	1-1/4" npsm (han)	
Væskemålers manifoldudtag	1/2" npt (hun)	
Væskeblandingsmanifolds indtag	1/2" npt (han) kugleventiler	
Blandingsmanifolds materialeudtag	1/2" npt (hun)	
Maksimalt fødetryk fra særskilt kilde	250 psi	1,7 MPa, 17 bar
Lydtryk	86 dBA ved 0,7 MPa (100 psi, 7 bar)	
Lydeffekt	98 dBA ved 0,7 MPa (100 psi, 7 bar)	
Maksimal opbevaringstid	5 år (for at opretholde den oprindelige ydelse udskiftes bløde pakninger efter 5 års stilstand.)	
Maksimal levetid	uendelig med anbefalet vedligeholdelse og regelmæssig udskiftning af kritiske dele.	
Effekt-effektivitetsfaktor (XP70)	75 ku.fod trykluft/1 gallon sprøjtet materiale ved 100 psi 2,12 m ³ trykluft /1 liter sprøjtet materiale ved 0,7 MPa (7 bar)	
Luftforbrug per 3,78 liter (1 gallon) gennemstrømning		
XP70	2,12 m ³ /min ved 0,7 MPa, 7 bar (75 scfm ved 100 psi/gpm)	
XP50	1,7 m ³ /min ved 0,7 MPa, 7 bar (60 scfm ved 100 psi/gpm)	
XP35	1,42 m ³ /min ved 0,7 MPa, 7 bar (50 scfm ved 100 psi/gpm)	
Filtrering:		
Luftindtagsfiltration	40 mikron filter/separator medfølger	
XP-pumpeudtag	30 mesh	
XTR-sprøjtepipistol	60 mesh	
Væskeviskositetsinterval:		
Tyngdetilførsel med 26,5 liters (7 gallons) fødetragte	200 til 20.000 cps (hældbar)	
Trykfødning	Enhver viskositet, der ikke kræver fødetryk på mere end 15 % af afgangstrykket	
Miljøvurdering (indendørs/udendørs)		
Farlige områder	EX II 2 G c IIA T2 BEMÆRK: XP-h-pumpepakker (284xxx) er ikke Ex-vurderet.	
Interval for omgivende temperatur:		
Drift	40-130 °F	4-54 °C
Opbevaring	30-160 °F	-1-71 °C
Maksimal væsketemperatur	160 °F	71 °C
Fugtede materialer:		
Kabinetter og manifolds	Kulstofstål med elektrolytisk nikkelbelægning	
Diverse dele	Belagt kulstofstål, rustfrit stål, karbidstål, acetal, UHMWPE, nylon, PTFE-plastik bestandig over for opløsningsmidler	
Pumpepakninger	Kulfyldt PTFE, patentbeskyttet UHMWPE	
Skyllerpumpens sugningsrør	Aluminium	
Slanger	Nylonkerne	
Vægt:		
Komplet system med varmelegemer, skyllepumpe til opløsningsmiddel og fødetragte	575 pund	260 kg
Bløtdag system uden varmelegemer, skyllepumpe til opløsningsmiddel eller fødetragte	425 pund	192 kg

Mål

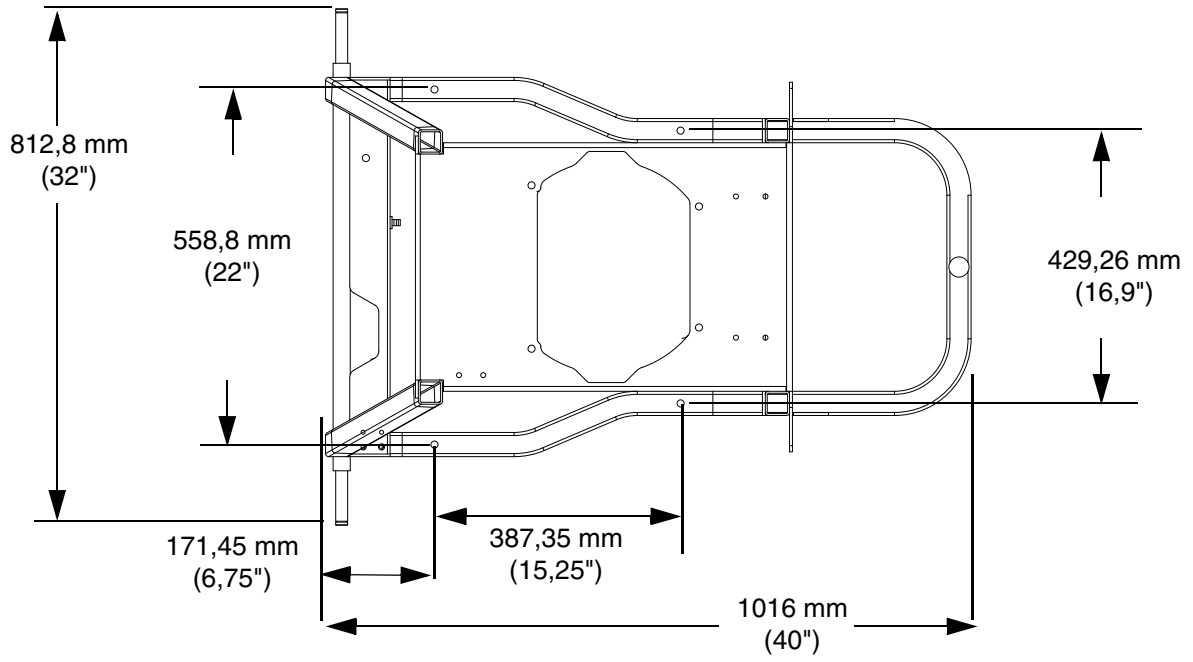
Set ovenfra



Set fra siden

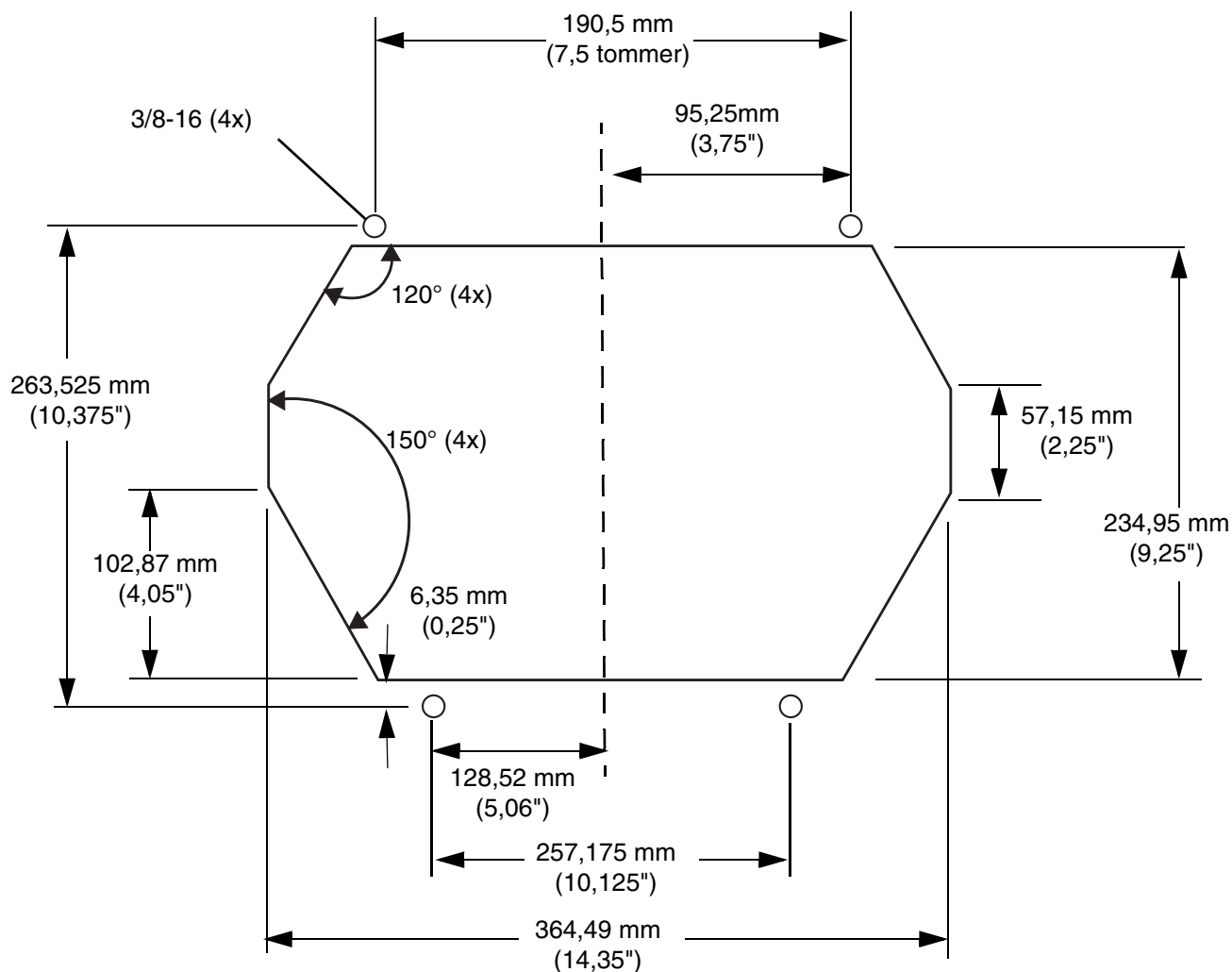


Gulvmonteringsmål, set ovenfra

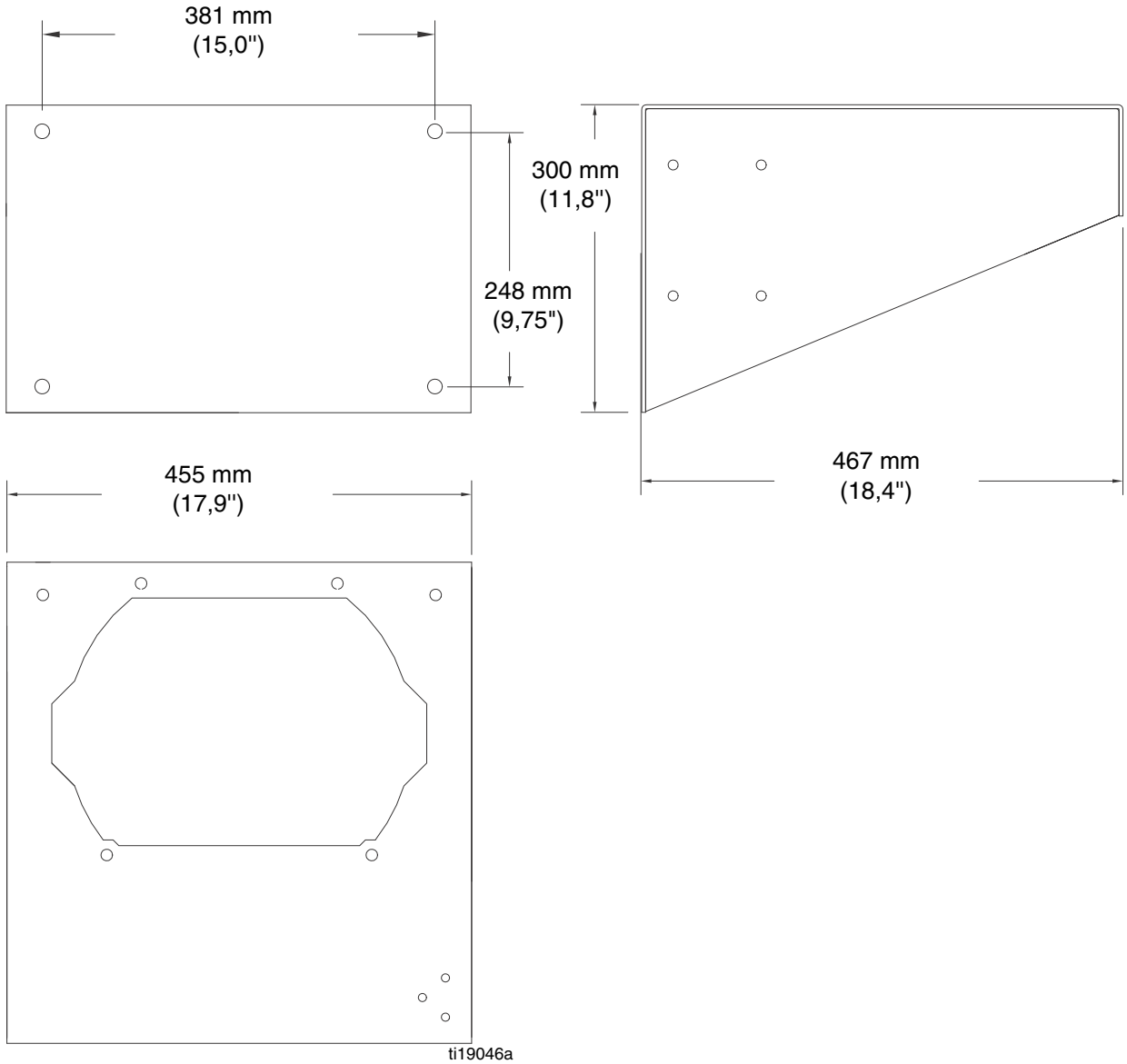


Blotlagt tilblanders monteringshullers mål

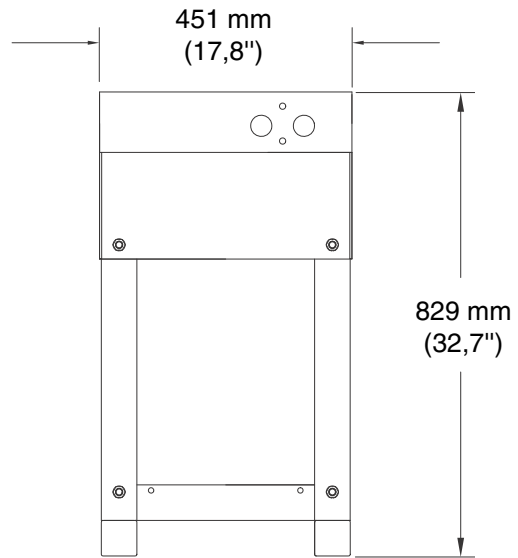
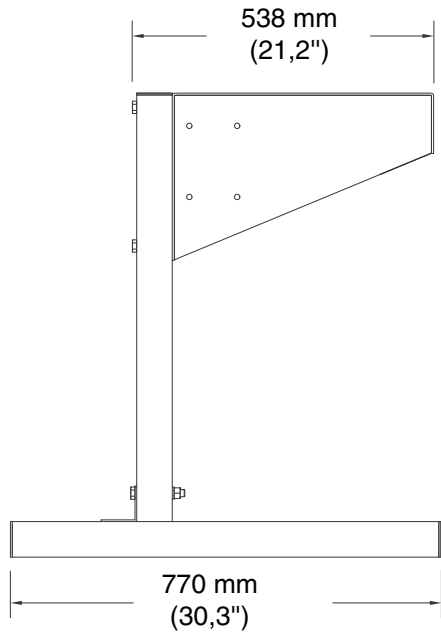
Målene nedenfor er den minimale åbningsstørrelse til montering af en blotlagt tilblander.



Mål for vægmonteringsbeslag 262812



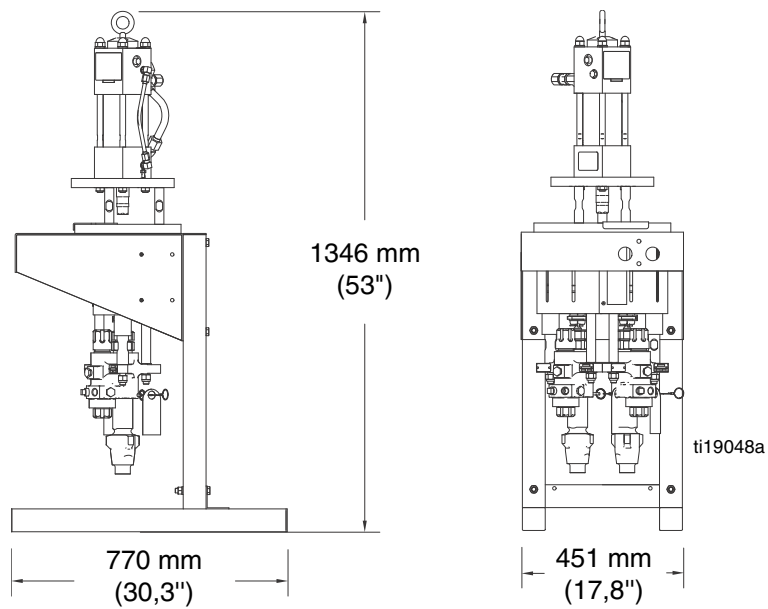
Mål for gulvstander 24M281



ti19047a

Mål for hydraulisk enhed

Vist monteret på gulvstander



ti19048a

Graco Standardgaranti

Graco garanterer, at alt det udstyr, der henvises til i nærværende dokument, som er fremstillet af Graco, og som bærer Gracos navn, er fri for materiale- eller fabrikationsfejl på den dato, hvor det sælges til den oprindelige køber med anvendelse for øje. Med undtagelse af eventuelle særlige, udvidede eller begrænsede garantier, der er udstedt af Graco, påtager Graco sig i en periode på tolv måneder fra købsdatoen at reparere eller udskifte enhver del af udstyret, som Graco finder at være fejlbehæftet. Denne garanti gælder kun, når udstyret installeres, betjenes og vedligeholdes i henhold til de af Graco anbefalede skriftlige anvisninger.

Denne garanti dækker ikke, og Graco påtager sig intet ansvar for, almindelig slitage eller eventuelle funktionsfejl, beskadigelse eller slitage, der skyldes ukorrekt installation, anvendelse til forkerte formål, slid, korrosion, utilstrækkelig eller forkert vedligeholdelse, forsømmelighed, uheld, ukorrekte teknisk indgreb eller udskiftning med komponentdele, der ikke er fremstillet af Graco. Graco påtager sig endvidere intet ansvar for funktionsfejl, beskadigelse eller slitage, der måtte skyldes, at det af Graco leverede udstyr ikke er foreneligt med konstruktioner, tilbehør, udstyr eller materialer, der ikke er leveret af Graco, eller som måtte skyldes ukorrekt konstruktion, fremstilling, installation, betjening eller vedligeholdelse af systemer, tilbehør, udstyr og materialer, der ikke er leveret af Graco.

Denne garanti er betinget af, at det udstyr, der hævdes at være fejlbehæftet, indsendes frankeret til en autoriseret Graco-distributør til undersøgelse af den påståede fejl. Hvis den påståede fejl kan accepteres, foretager Graco reparation eller udskiftning af alle defekte dele uden beregning. Udstyret vil derefter blive sendt franko til den oprindelige køber. Såfremt en undersøgelse af udstyret ikke måtte afsløre nogen materiale- eller fabrikationsfejl, vil reparationen blive udført mod et rimeligt gebyr, der kan omfatte udgifter til dele, arbejds løn og forsendelse.

DENNE GARANTI ER DEN ENESTE, OG DEN TRÆDER I STEDET FOR ENHVER ANDEN GARANTI, DET VÆRE SIG UDTRYKKELIG ELLER STILTIENDE, HERUNDER MEN IKKE BEGRÆNSET TIL GARANTI OM SALGBARHED ELLER GARANTI OM EGNETHED TIL ET BESTEMT FORMÅL.

Gracos eneste forpligtelse og købers eneste afhjælpningsret i tilfælde af garantibrud skal være som ovenfor beskrevet. Køberen accepterer, at denne ikke har nogen anden afhjælpningsret (herunder, men ikke begrænset til, dermed forbunden eller deraf følgende erstatning for driftstab, mistet omsætning, personskaade eller tingsskaade eller noget andet deraf afledt eller følgende tab). Ethvert søgsmål for garantibrud skal anlægges inden to (2) år fra købsdatoen.

GRACO GIVER INGEN GARANTI OG FRASIGER SIG ENHVER STILTIENDE GARANTI OM SALGBARHED OG EGNETHED TIL ET BESTEMT FORMÅL I FORBINDELSE MED TILBEHØR, UDSTYR, MATERIALER ELLER KOMPONENTER, DER SÆLGES AF, MEN IKKE ER FREMSTILLET AF GRACO. Sådanne genstande, der sælges, men ikke er fremstillet af Graco (som f.eks. elektriske motorer, kontakter, slanger, etc.), er omfattet af sådanne eventuelle garantier, som ydes af producenterne af disse. Graco vil i rimelig omfang bistå køberen i forbindelse med krav, der rejses som følge af brud på sådanne garantiforpligtelser.

Graco påtager sig under ingen omstændigheder erstatningsansvar for indirekte, afledte, særlige eller sekundære skader som følge af Gracos levering af udstyr i forbindelse hermed eller som følge leverance, ydelse eller anvendelse af produkter eller andre varer, der sælges i forbindelse hermed, uanset om sådanne skader skyldes kontraktbrud, garantibrud, forsømmelighed fra Gracos side eller andre forhold.

Oplysninger om Graco

For at få de seneste nyheder om Gracos produkter bedes du venligst besøge www.graco.com.

FOR AT AFGIVE EN ORDRE bedes du kontakte din Graco-forhandler, eller ring for at få oplyst nærmeste forhandler.
Telefon: 612-623-6921 eller gratis på: 1-800-328-0211 Fax: 612-378-3505

Dette dokument - såvel tekst som illustrationer - afspejler de senest tilgængelige produktoplysninger på tidspunktet for offentliggørelsen heraf. Graco forbeholder sig ret til at foretage ændringer uden forudgående varsel.

For patentoplysninger, se www.graco.com/patents.

Oversættelse af originale instruktioner. This manual contains Danish. MM 3A0420

Graco hovedkvarter: Minneapolis

Internationale kontorer: Belgien, Kina, Japan, Korea

GRACO INC. AND SUBSIDIARIES • P.O. BOX 1441 • MINNEAPOLIS MN 55440-1441 • USA

Copyright 2010, Graco Inc. Alle Gracos produktionssteder er registreret iht. ISO 9001.

www.graco.com

Revideret marts 2013