

Beoriai rankiniai purkštuvai su maitinimo laidu

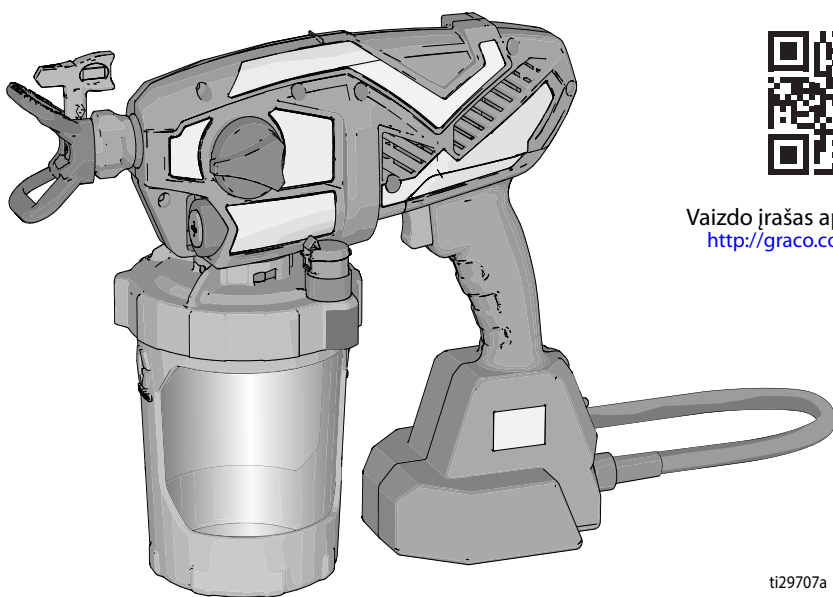
3A4718A

LT



Svarbūs saugos nurodymai

Perskaitykite visus šiame ir prietaiso vadovuose pateiktus perspėjimus ir instrukcijas. Susipažinkite su valdikliais ir tinkamu įrangos naudojimu. Išsaugokite šį vadovą.



Vaizdo įrašas apie naudojimą.
<http://graco.com/hhsupport>

ti29707a



ĮSPĖJIMAS

Naudokite tik vandenines medžiagas.

Nenaudokite medžiagų, ant kurių pakuočių yra nuoroda „DEGI“. Jei norite gauti daugiau informacijos apie medžiagą, paprašykite platintojo arba pardavėjo pateikti medžiagos saugos duomenų lapus (MSDL).



Nešiojamas purkštuvai tik vandens pagrindo architektūriniais dažais ir dangoms.




Neleistina naudoti sprogioje aplinkoje arba pavojingose vietose.

PROVEN QUALITY. LEADING TECHNOLOGY.

Turinys

Modeliai - Beorriai rankiniai su maitinimo laidu	3
Svarbi naudotojo informacija	4
Bendra elektrinių įrankių saugos informacija	5
Įspėjimai	7
Susipažinkite su purkštuvu	11
Paleidimas	12
Slėgio išleidimo procedūra	12
Naujo darbo pradžia	12
Lanksčiojo įdėklo pripildymas	15
Kaip purkšti	16
Greičio valdymas	16
Antgalio ir slėgio pasirinkimas	16
Purškimo būdai	16
Purkštovo gaiduko paspaudimas ir atleidimas	17
Purkštovo nukreipimas	17
Purškimo padengimo kokybė	18
Užsikimšusių antgalių valymas	18
Valymas	20
Purkštovo valymas	20
Vakuuminio vožtuvo valymas	23
Laikymas	24
Bendrosios procedūros	25
Purškimo antgalio montavimas	25
Naujo purkštovo praplovimas	25
Nuorodos	28
Purškimo antgalio pasirinkimas	28
Valymo skysčio suderinamumas	28
Priežiūra	29
Išleidimo vožtuvų valymas	29
Atsarginės dalys	30
Dalių sąrašas	31
Trikčių šalinimas	32
Techninės specifikacijos	37
„Graco“ ribota garantija	38

Modeliai - Beorriai rankiniai su maitinimo laidu

	Modelis	Purkštuvo pavadinimas	Įtampa	Galvutės rūšis	Galvutės dydis
	17M360	Ultra	230V	FFLPxxx	0,008–0,016 col. (0,20–0,41 mm)
	17M362	Ultra	230V		
	17P255	Ultimate	230V		

Darbinio slėgio diapazonas: 500–2000 psi (35–138 barai; 3,5–14 MPa)

Svarbi naudotojo informacija

Dėkojame, kad įsigijote mūsų gaminį!

Prieš naudodami purkštuvą perskaitykite šį naudotojo vadovą, kuriame pateikiami visi tinkamo naudojimo nurodymai ir saugumo įspėjimai.

Sveikiname! Įsigijote aukštos kokybės „Graco Inc.“ gamybos dažų purkštuvą. Šis purkštuvą pagamintas taip, kad užtikrintų aukščiausią kokybę purškiant visus architektūrinius dažus ir gruntus. Ši naudotojo informacija skirta tam, kad padėtų jums suprasti, kokių tipų medžiagas galima naudoti su purkštuvu.

Perskaitykite informaciją ant medžiagos indo etiketės ir išsiaiškinkite, ar ji gali būti naudojama su jūsų purkštuvu. Paprašykite saugos duomenų lapo (SDL) iš savo tiekėjo. Talpyklos etiketėje ir SDL aiškinamas medžiagos turinys ir nurodomos su ja susijusios konkrečios atsargumo priemonės.

Dažus, gruntus ir valymo medžiagas paprastai galima priskirti vienai iš toliau nurodytų **2 pagrindinių kategorijų:**



VANDENINĖS: talpyklos etiketėje turi būti nurodyta, kad medžiagą galima išvalyti vandeniu su muilu. Purkštuvui tokio tipo medžiaga tinka. Šiam purkštuvui **NETINKA** stiprūs valikliai, pvz., chloruotas baliklis.



DEGI: šio tipo medžiagoje yra degių tirpiklių, kaip antai ksileno, tolueno, žibalo, metiletilketono, politūros skiediklio, acetono, alkoholio denatūrato ir terpentino. Talpyklos etiketėje turi būti nurodyta, kad ši medžiaga yra DEGI. Šio tipo medžiaga šiam purkštuvui **NETINKA**, todėl **NEGALI** būti naudojama.

Bendra elektrinių įrankių saugos informacija



Perskaitykite visus įspėjimus ir nurodymus.

Jei nesilaikysite įspėjimų ir nurodymų, galite patirti elektros smūgį, kilti gaisras ir (arba) galite rimtai susižeisti.

Įsisaugokite šiuos įspėjimus ir nurodymus, kad galėtumėte jais pasinaudoti ateityje.

Sąvoka „elektrinis įrankis“ šiuose įspėjimuose reiškia elektrinį įrankį, maitinamą iš elektros tinklo (su maitinimo laidu).

Darbo vietos saugumas

- **Darbo vieta turi būti švari ir gerai apšviesta.** Netvarkinga arba blogai apšviesta darbo vieta gali tapti nelaimingų atsitikimų priežastimi.
- **Nedirbkite su elektriniu įrankiu aplinkoje, kurioje yra degių skysčių, dujų ar dulkių.** Elektriniai įrankiai gali kibirkščiuoti, o nuo kibirkščių dulkės arba susikaupę garai gali užsidegti.
- **Dirbdami su elektriniu įrankiu neleiskite šalia būti vaikams ir lankytojams.** Nukreipę dėmesį į kitus asmenis galite nebesuvaldyti prietaiso.

Elektros sauga

- **Elektrinio įrankio maitinimo laido kištukas turi atitikti tinklo kištukinio lizdo tipą. Kištuko jokia būdu negalima modifikuoti. Nenaudokite kištuko adapterių su žemintais elektriniais įrankiais.** Originalūs kištukai, tiksliai tinkantys elektros tinklo kištukiniams lizdams, sumažina elektros smūgio pavojų.
- **Saugokitės, kad neprisiliestumėte prie žemintų paviršių, pvz., vamzdžių, šildytuvų, viryklių ar šaldytuvų.** Kai jūs kūnas yra žemintas, padidėja elektros smūgio rizika.
- **Saugokite elektrinį įrankį nuo lietaus ir drėgmės.** Jei į elektrinį įrankį patenka vandens, padidėja elektros smūgio rizika.
- **Nenaudokite maitinimo laido ne pagal paskirtį. Neneškite elektrinio įrankio paėmę už laido, netraukite už jo, jei norite iš kištukinio lizdo ištraukti kištuką. Laidą patieskite taip, kad jo neveiktų karštis, jis neišiteptų alyva ir jo nepažeistų aštrios detalės ar judančios prietaiso dalys.** Pažeisti arba susipynę laidai gali tapti elektros smūgio priežastimi.
- **Jei su elektriniu įrankiu dirbate lauke, naudokite tik tokius ilginamuosius laidus, kurie tinka ir lauko darbams.** Naudojant lauko darbams pritaikytus ilginamuosius laidus sumažėja elektros smūgio pavojus.
- **Jei su elektriniu įrankiu neišvengiamai reikia dirbti drėgnoje aplinkoje, naudokite nuotėkio srovės saugiklį (RCD).** Dirbant su nuotėkio srovės saugikliu (RCD) sumažėja elektros smūgio pavojus.

Asmens sauga

- **Būkite atidūs, sutelkite dėmesį į tai, ką jūs darote ir, dirbdami su elektriniu įrankiu, vadovaukitės sveiku protu. Nedirbkite su elektriniu įrankiu, jei esate pavargę arba vartojote narkotikų, alkoholio ar medikamentų.** Akimirksnio neatidumas dirbant su elektriniu įrankiu gali tapti sunkių sužalojimų priežastimi.
- **Visada dirbkite su asmens apsaugos priemonėmis. Visada dėvėkite apsauginius akinius.** Naudojant asmens apsaugos priemones, pvz., respiratorių ar apsauginę kaukę, neslystančius batus, apsauginį šalną, klausos apsaugos priemones ir kt., rekomenduojamas atitinkamai pagal aplinkybes, sumažėja rizika susižeisti.
- **Saugokitės, kad elektrinio įrankio neįjungtumėte atsitiktinai. Prieš prijungdami elektrinį įrankį prie elektros tinklo ir/arba akumulatoriaus, prieš pakeldami ar nešdami įsitinkinkite, kad jis yra išjungtas.** Jeigu nešdami elektrinį įrankį pirštą laikysite ant jungiklio arba prietaisą įjungsite į elektros tinklą, kai jungiklis yra įjungtas, gali įvykti nelaimingas atsitikimas.
- **Prieš įjungdami elektrinį įrankį pašalinkite reguliavimo įrankius arba veržlinius raktus.** Prietaiso besisukančioje dalyje esantis įrankis ar raktas gali sužaloti.
- **Stenkitės, kad kūnas visada būtų normalioje padėtyje. Visada tvirtai stovėkite ant kojų, kad išlaikytumėte pusiausvyrą.** Tokiu būdu galėsite geriau kontroliuoti elektrinį įrankį netikėtose situacijose.
- **Dėvėkite tinkamą aprangą. Nedėvėkite plačių drabužių ir papuošalų. Saugokite plaukus, drabužius ir pirštines nuo besisukančių dalių.** Laisvus drabužius, papuošalus bei ilgus plaukus gali įtraukti besisukančios dalys.
- **Jei yra numatyta galimybė prijungti dulkių nusiurbimo ar surinkimo įrenginius, visada įsitinkinkite, ar jie yra prijungti ir ar tinkamai naudojami.** Naudojant dulkių nusiurbimo įrenginius sumažėja kenksmingas dulkių poveikis.



ĮSPĖJIMAS

Elektrinių įrankių priežiūra ir naudojimas

- **Neperkraukite prietaiso. Naudokite jūsų darbui tinkamą elektrinį įrankį.** Su tinkamu elektriniu įrankiu jūs dirbsite geriau ir saugiau, jei neviršysite nurodyto galingumo.
- **Nenaudokite elektrinio įrankio su sugedusiu jungikliu.** Elektrinis įrankis, kurio nebegalima įjungti ar išjungti, yra pavojingas ir jį reikia remontuoti.
- **Prieš reguliuodami prietaisą, keisdami darbo įrankius ar prieš valydami prietaisą, iš elektros tinklo lizdo ištraukite kištuką.** Ši atsargumo priemonė apsaugos jus nuo netikėto elektrinio įrankio įsijungimo.
- **Nenaudojamą elektrinį įrankį sandėliuokite vaikams ir nemokantiems juo naudotis asmenims neprieinamoje vietoje.** Elektriniai įrankiai yra pavojingi, kai juos naudoja nepatyrę asmenys.
- **Rūpestingai prižiūrėkite elektrinį įrankį. Patikrinkite, ar besisukančios prietaiso dalys tinkamai veikia ir niekur nestringa, ar nėra sulūžusių ar pažeistų dalių, kurios trikdytų elektrinio įrankio veikimą. Prieš vėl naudojant prietaisą, pažeistos prietaiso dalys turi būti sutaisytos.** Daugelio nelaimingų atsitikimų priežastis yra blogai prižiūrimi elektriniai įrankiai.
- **Elektrinį įrankį, papildomą įrangą, darbo įrankius ir t.t. naudokite taip, kaip nurodyta šioje instrukcijoje, ir atsižvelkite į darbo sąlygas ir atliekamą darbą.** Naudojant elektrinius įrankius ne pagal paskirtį, gali susidaryti pavojingos situacijos.

Techninė priežiūra

- **Elektrinį įrankį turi remontuoti tik kvalifikuoti specialistai ir naudoti tik originalias atsargines dalis.** Taip galima garantuoti, jog elektrinis įrankis išliks saugus naudoti.

Ispėjimai

Toliau pateikti įspėjimai dėl šios įrangos saugaus paruošimo eksploatuoti, montavimo, naudojimo, priežiūros ir taisymo. Bendrieji įspėjimai pažymėti šauktukais, o su atskiromis procedūromis susiję pavojai – pavojaus ženklais. Pamatę šiuos simbolius vadovo tekste arba įspėjamosiose etiketėse, vėl žr. šiuos įspėjimus. Su gaminiu susiję specifiniai pavojaus simboliai ir įspėjimai, nepateikti šiame skirsnyje, gali pasirodyti šio vadovo tekste, kur jie yra taikomi.

⚠️ ĮSPĖJIMAS

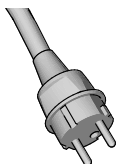


ĮŽEMINIMAS

Gaminį būtina įžeminti. Įvykus trumpam elektros jungimui, įžeminimas sumažina elektros smūgio riziką, kadangi turi elektros srovės nutekėjimo laidą. Šis gaminys parduodamas kartu su kabeliu, turinčiu įžeminimo laidą su atitinkamu įžeminimo kištuku. Kištuką reikia įkišti į tinkamai sumontuotą ir pagal vietines taisykles įžemintą lizdą.

- Netinkamai įkišus įžeminimo kištuką gali kilti elektros smūgio rizika.
- Kai prireikia suremontuoti ar pakeisti kabelį ar kištuką, neprijunkite įžeminimo laido prie liežuvelio formos antgalio.
- Laidas, kurio izoliacijos paviršius yra žalios spalvos su geltonais dryžiais ar be jų, yra įžeminimo laidas.
- Pasitikrinkite su kvalifikuotu elektriку ar aptarnavimo darbuotoju, kai neaiškios įžeminimo taisyklės arba kai abejojate, ar gaminys tinkamai įžemintas.
- Nebandykite keisti duoto kištuko, jeigu jis netelpa į lizdą, tokiu atveju kvalifikuotas elektrikas turėtų įmontuoti tinkamą lizdą.
- Šis gaminys skirtas naudoti vardiniam 230 V elektros tinkle ir turi įžeminimo kištuką, panašų į kištuką, pavaizduotą toliau esančiose iliustracijose.

230V



230 V ANZ



- Gaminį junkite tik į lizdą, turintį tokią pačią konfigūraciją kaip ir kištukas.
- Su šiuo gaminiu nenaudokite adapterio.

Ilginimo kabeliai:

- Naudokite tik 3-jų laidų ilginimo kabelį, turintį įžeminimo kištuką ir lizdą, tinkamą gaminio kištukui.
- Per mažo pralaidumo kabelis sukelia galios ir įtampas linijoje sumažėjimą bei perkaitimą. Jei abejojate, naudokite didesnio masto laidą. Kuo mažesnis laido numeris, tuo sunkesnis kabelis.
- Jei su elektriniu įrankiu dirbate lauke, naudokite tik tokius ilginamuosius kabelius, kurie tinka ir lauko darbams.
- Įsitikinkite, kad jūsų ilginimo kabelis nepažeistas. Naudodami ilginimo kabelį įsitikinkite, kad kabelis yra pakankamai storas, kad galėtų perduoti srovę, kuri reikalinga purkštuvui. Žr. lentelę, kurioje nurodomi atitinkami dydžiai ir ilgiai:

Laidininko dydis		Ilgis
AWG (angl. American Wire Gauge – Amerikos laidų matavimo standartas)	Metrinis	Didžiausias
18	1,0 mm ²	50 ft (15 m)
16	1,5 mm ²	100 ft (30 m)
14	2,5 mm ²	200 ft (61 m)

IŠPĖJIMAS



GAISRO IR SPROGIMO PAVOJUS

Degūs tirpiklio ir dažų garai darbo vietoje gali užsidegti arba sprogti. Kad išvengtumėte gaisro ar sprogimo, laikykitės toliau pateikiamų reikalavimų:



- Purkštuvus sukelia kibirkštis. Nebandykite purkšti ar praplauti su degiais skysčiais.
- Naudokite tik vandenines medžiagas.
- Vietą, kurioje purškiate, gerai vėdinkite. Purškimo vietoje turi būti geras šviežio, judančio oro tiekimas.
- Nebandykite purkšti ar valyti su degiais skysčiais.
- Įrenginių tekantys dažai ar tirpikliai gali sukelti statinės elektros kaupimąsi. Esant dažų ar tirpiklių garams statinė elektra sukelia gaisro arba sprogimo riziką.
- Purškimo ar praplovimo metu purkštuvą laikykite bent jau 10 col. (25 cm) atstumu nuo objektų.
- Patikrinkite, ar visos talpyklos ir surinkimo sistemos yra įžemintos, kad būtų išvengta statinės iškvos.
- Prijunkite prie įžeminto lizdo ir naudokite įžemintus ilginimo kabelius. Nenaudokite tinklo adapterio iš 3 kontaktų į 2.
- Nenaudokite dažų ar tirpiklių, kuriuose yra halogenintų angliavandenilių.
- Purškimo vietoje nerūkykite.
- Purškimo vietoje nejunginėkite apšvietimo jungiklių, variklių ar panašių kibirkštis sukeliančių įrenginių.
- Vietą laikykite švarią, nelaikykite dažų ar tirpiklių talpyklų, skudurėlių ir kt. degių medžiagų.
- Susipažinkite su purškiamų dažų ar tirpiklių sudėtimi. Perskaitykite visus medžiagos saugos duomenų lapus (MSDL) ir talpyklų etiketes, pateiktas su dažais ir tirpikliais. Laikykitės dažų ir tirpiklių gamintojų pateikiamų saugos instrukcijų.
- Turi būti prieinamas veikiantis gesintuvas.



ELEKTROS SMŪGIO PAVOJUS

Šiuos įrenginius reikia įžeminti. Netinkamai įžeminus arba sumontavus sistemą ar naudojant ją netaisyklingai, kyla elektros smūgio pavojus.



- Prieš atlikdami įrenginio priežiūros darbus išjunkite jį ir ištraukite elektros kabelį iš lizdo.
- Elektros kabelį junkite tik prie įžemintų lizdų.
- Naudokite tik 3-jų laidų ilginimo kabelius.
- Pasirūpinkite, kad maitinimo bei ilginimo laido įžeminimo šakutės nebūtų pažeistos.
- Saugokite nuo lietaus. Sandėliuokite patalpoje.

⚠️ ĮSPĖJIMAS



PATEKIMO PO ODA PAVOJUS

Aukšto slėgio purškimo įrenginiu į kūną galima įpurškti toksinų ir sukelti sunkų kūno sužalojimą. Medžiagos įsiskverbimo atveju **nedelsdami kreipkitės į chirurgą.**



- Purkštuvu nenukreipkite arba nepurkškite į žmones ar gyvūnus.
- Rankas ir kitas kūno dalis laikykite toliau nuo išleidimo angos. Pavyzdžiui, jokia kūno dalimi nemėginkite sustabdyti nuotėkio.



- Kai nesinaudojate purkštuvu, išjunkite jį iš lizdo.
- Visada naudokite purkštuvo antgalio apsaugą. Nepurkškite be purkštuvo antgalio apsaugos. Naudokite tik „Graco“ purkštuvo antgalius.
- Būkite atsargūs valydamai ir keisdami purkštuvų antgalius. Jei purškiant užsikemša purkštuko antgalis, vadovaukitės **Slėgio išleidimo procedūra**, psl. 12 kad prieš pasukdami ir nuimdami purkštuko antgalį valymui išleistumėte slėgį.
- Nepalikite neprižiūrimo prietaiso įjungto arba su slėgiu. Kai įrenginys neprižiūrimas arba nenaudojamas, taip pat prieš atlikdami dalių priežiūrą, valymą ar jas nuimdami, atlikite **Slėgio išleidimo procedūrą**, psl. 12.
- Patikrinkite dalis, ar jos niekur nepažeistos. Pakeiskite visas pažeistas dalis.
- Ši sistema gali sukurti 2000 psi (138 barų; 14 MPa) slėgį. Naudokite keičiamąsias dalis ar priedus, kurių projektiniai duomenys yra bent 2000 psi (138 barų; 14 MPa).
- Nesinėsiokite įrankio laikydami pirštą ant gaiduko.
- Prieš naudodami prietaisą patikrinkite, ar saugiai sutvirtintos visos jungtys.
- Žinokite, kaip greitai sustabdyti prietaisą ir panaikinti slėgį. Nuodugniai susipažinkite su valdikliais.



PAVOJUS DĖL NETINKAMO NAUDOJIMO

Netinkamai naudodami galite žūti arba sunkiai susižaloti.



- Dažydami būtinai dėvėkite tinkamas pirštines, akių apsaugos priemones ir respiratorių arba kaukę.
- Nenaudokite ir nepurkškite, jei šalia yra vaikų. Stebėkite, kad prie įrenginio neprieitų vaikai.
- Neužsimokite per plačiai, nestovėkite ant nestabilaus paviršiaus. Visada tvirtai stovėkite ant kojų, kad išlaikytumėte pusiausvyrą.
- Būkite budrus ir stebėkite, ką darote.
- Nenaudokite įrenginio, jei esate pavargę arba paveikti narkotinių preparatų ar alkoholio.
- Nebandykite keisti ar perdirbti įrenginio. Pakeitimai ar perdirbimai gali anuliuoti įrenginio atitikties patvirtinimus ir sukurti pavojų saugai.
- Naudokite jį tik sausose vietose. Saugokite nuo vandens ar lietaus.
- Naudokite gerai apšviestose vietose.
- Įsitikinkite, kad visi įrenginiai yra įvertinti ir patvirtinti aplinkai, kurioje juos naudojate.



AUKŠTO SLĖGIO VEIKIAMŲ ALIUMINIO DALIŲ PAVOJUS

Su aliuminiu nesuderinamų skysčių naudojimas slėginėje įrangoje gali sukelti pavojingą cheminę reakciją, o įranga gali sulūžti. Šio įspėjimo nesilaikymas gali baigtis mirtimi, sunkiu sužalojimu ar nuosavybės sugadinimu.

- Nenaudokite 1,1,1-trichloreto, metileno chlorido, kitų halogenintų angliavandenilių tirpiklių ar skysčių, kuriuose yra tokių tirpiklių.
- Nenaudokite chlorkalkių.
- Daugelio kitų skysčių sudėtyje gali būti cheminių medžiagų, kurios gali reaguoti su aliuminiu. Dėl suderinamumo susisiekite su medžiagos tiekėju.

ISPĖJIMAS



NUODINGŲ SKYSČIŲ ARBA GARŲ PAVOJUS

Patekę į akis ar ant odos, įkvėpti ar nuryti nuodingi skysčiai arba garai gali sukelti sunkius, net mirtinus sužalojimus.

- Perskaitykite saugos duomenų lapus (SDL), kad sužinotumėte apie konkrečius jūsų naudojamų skysčių keliamus pavojus.
- Pavojingą skystį laikykite tik jam skirtoje talpykloje ir išpilkite tik laikydamiesi galiojančių nurodymų.

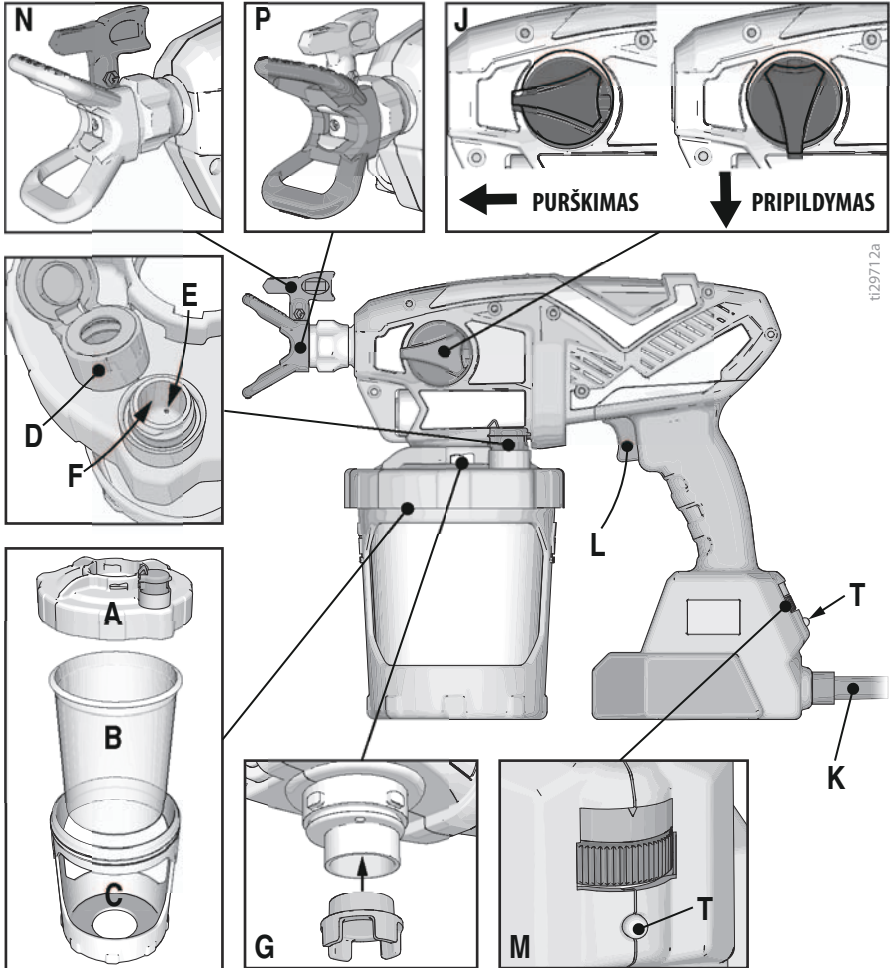


ASMENINĖS APSAUGOS PRIEMONĖS

Norėdami apsaugoti nuo rimtų sužeidimų, taip pat apsaugoti akis, nepažeisti klausos, neįkvėpti nuodingų garų ir nenusideginti, darbo aplinkoje naudokite atitinkamas apsaugos priemones. Kai kurios iš tokių apsaugos priemonių nurodytos toliau:

- Akių apsaugos priemonė ir klausos apsaugos priemonė.
- Respiratoriai, apsauginiai drabužiai ir pirštinės, kuriuos rekomenduoja skysčio ir tirpiklio gamintojas.

Susipažinkite su purkštuvu






t129712a

A	Indo dangtelis
B	Lankstus jėdklas
C	Indo atrama
D	Vakuuminio vožtuvo dangtelis
E	Vakuuminio vožtuvo anga orui
F	Vakuuminio vožtuvo rezervuaras
G	Siurblio filtras

J	Prilpildymo siurblio / purškimo rankenėlė
K	Elektros kabelis
L	Purkštuvu gaidukas
M	Greičio valdiklis, ProControl II
N	Purkštuvu antgalis „Reverse-A-Clean“ (RAC)
P	Purkštuvu antgalio apsauga
T	Diagnostinė lemputė

Paleidimas

				
<p>Naudokite tik vandenines medžiagas. Nenaudokite medžiagų, ant kurių pakuočių yra nuoroda „DEGI“. Jei norite gauti visą informaciją apie medžiagą, paprašykite platintojo arba pardavėjo pateikti MSDL. Vietą, kurioje purškiate, gerai vėdinkite. Purškimo vietoje turi būti geras šviežio, judančio oro tiekimas.</p>				






ĮSPĖJIMAS

Šiam purkštuvui **NETINKA** stiprūs valikliai, pvz., chloruotas baliklis. Naudodami tokius valiklius sugadinsite purkštuvą.

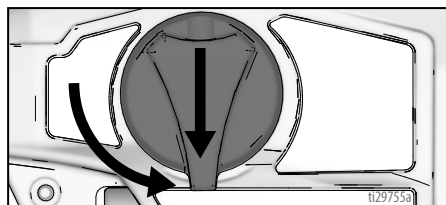
Slėgio išleidimo procedūra



Kai matote šį simbolį, atlikite slėgio išleidimo procedūrą.

				
<p>Naudojimo metu šiame purkštuve susidaro 2000 psi (138 bar; 14 MPa) vidinis slėgis. Atlikite šią slėgio sumažinimo procedūrą kaskart, kai baigiate purškšti, ir prieš imdamiesi įrangą valyti, tikrinti, apžiūrėti ar gabenti, – taip išvengsite sunkių sužalojimų.</p>				

1. Atjunkite elektros tiekimą (ištraukite maitinimo kabelį).
2. Pasukite pripildymo siurblio / purškimo rankenėlę į PRIPILDYMO SIURBLIO padėtį, kad sumažintumėte slėgį.



Naujo darbo pradžia

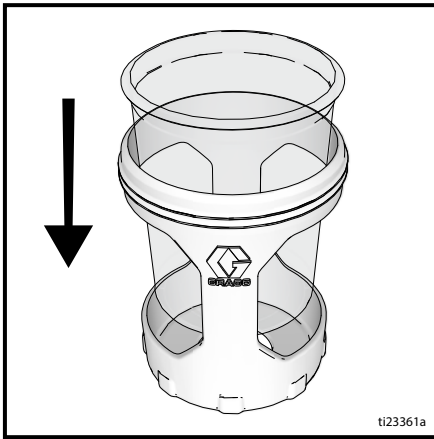
Jei purkštuvu naudojotės pirmą kartą, žr. **Naujo purkštuvo praplovimas**, psl. 25.

Dažų filtravimas

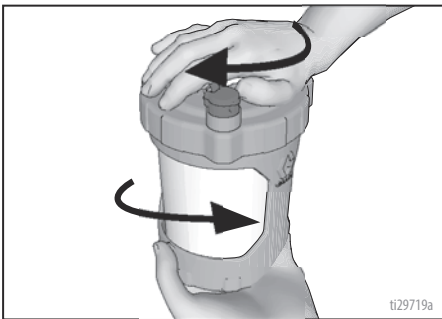
Jei dažai buvo anksčiau atidaryti, juose gali būti sudžiuvusių dažų ar kitų teršalų. Kad nekiltų problemų užpildant ir neužsikimštų antgalis, rekomenduojama prieš naudojant dažus filtruoti. Dažų filtravimo sieta galite įsigyti, kur parduodami dažai. Prieš purkšdami ištempkite dažų sieta virš švaraus indo ir supilkite dažus per sieta, kad būtų sulaukyti visi sudžiuvę dažai ir teršalai.



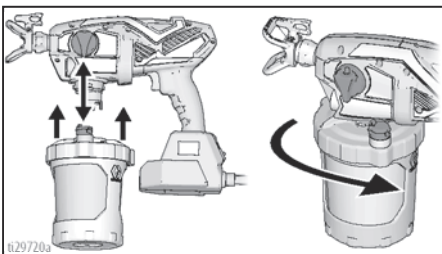
- Įstatykite lankstų įdėklą į indą.



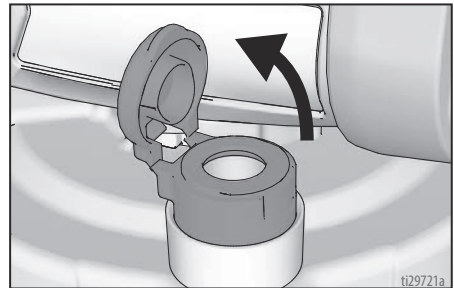
- Pripilkite medžiagos į lankstų dėklą. Tvirtai uždėkite dangtelį ant indo. Kad purkštuvus veiktų tinkamai, dangtelis turi būti užspausstas.



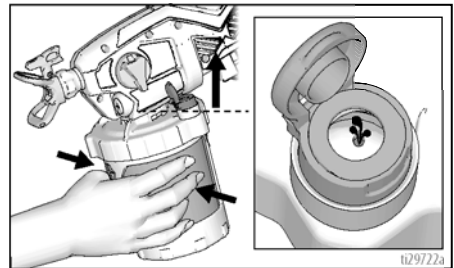
- Uždėkite vakuuminį vožtuvą ant indo su pripildymo siurblio / purškimo rankenėle. Prispauskite prie purkštuvo ir pasukite, kad užsifikuotų.



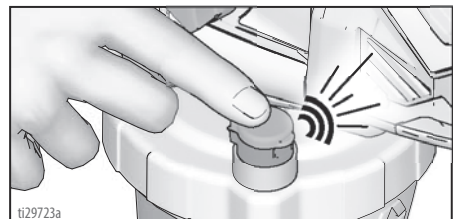
- Vakuuminis vožtuvas yra svarbi jūsų naujojo purkštuvo dalis. Ji išstumia orą iš lankstaus įdėklo. Atidenkite vakuuminio vožtuvo dangtelį.



- Pakreipkite purkštuvą taip, kad vakuuminis vožtuvas būtų viršuje, kad oras lanksčiajame įdėkle pradėtų kilti prie vakuuminio vožtuvo. Švelniai paspauskite lankstų įdėklą, kad visas oras išeitų pro vakuuminio vožtuvo angą orui. Kai tik pamatysite, kad medžiaga pateko į vakuuminio vožtuvo rezervuarą, iš lanksčiojo dėklo oras turėtų būti pasišalinęs.

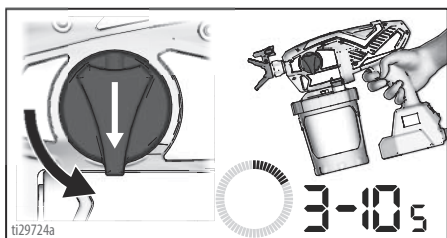


- Nebspauskite lanksčiojo įdėklo ir nebspauskite vakuuminio vožtuvo dangtelį. Išgirsite spragtelėjimą, kai dangtelis bus užspausstas tinkamai.

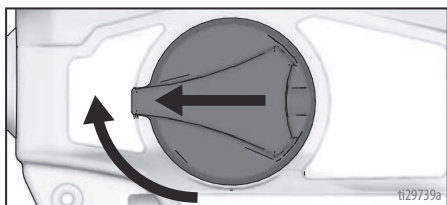


Paleidimas

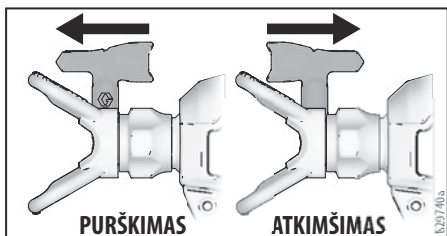
7. Junkite purkštuvą į maitinimo šaltinį.
8. Pasukite pripildymo siurblio / purškimo rankenėlę į pripildymo siurblio padėtį. Kad skystis užpildytų purkštuvą, nukreipkite jį į atliekų sritį ir laikykite nuspaudę gaiduką 3-10 sekundžių.



9. Pildymo metu iš siurblio oras galėjo patekti į lankstųjį įdėklą. Pakartokite 4 – 6 žingsnius, kad pasišalintų visas oras.
10. Pasukite pripildymo siurblio / purškimo rankenėlę į purškimo padėtį.



11. Įsitinkinkite, kad purškimo antgalis yra purškimo padėtyje.



12. Dabar esate pasirengę purkšti.

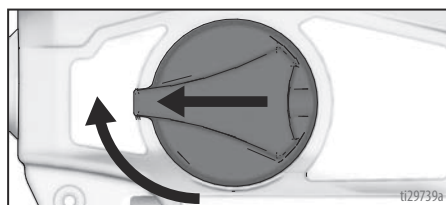
PASTABA: Siekiant geriausio rezultato: norėdami išspausti visą medžiagą iš lankščiojo įdėklo, kai medžiagos beveik nebėra, švelniai paspauskite lankščiojo įdėklo apačią, kad išspaustumėte likusią medžiagą prie indo dangtelio.

Jei purkštuvus nepurškia, išbandykite žemiau nurodomus žingsnius:

- Įsitinkinkite, kad inde yra tik vienas lankstusis įdėklas. Gali būti, kad du įdėklai yra sulipę ir atrodo kaip vienas.
- Įsitinkinkite, kad dangtelis yra tinkamai uždėtas ant indo. Jei matosi sriegiai po dangteliu, kai jis yra uždėtas, tuomet dangtelis yra persuktas. Nuimkite indo dangtį ir vėl uždėkite, kad užsukus nebesimatytų sriegių.



- Pakartokite 2 – 6 žingsnius 13 puslapyje, kad visas oras būtų išėjęs iš lankščiojo įdėklo.
- Įsitinkinkite, kad pripildymo siurblio / purškimo rankenėlė yra purškimo padėtyje.

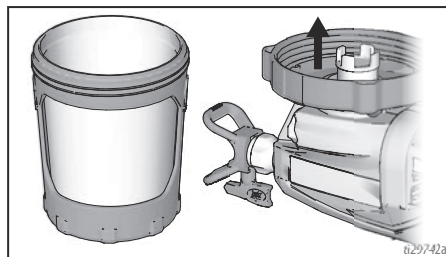


- Jei purkštuvus vis tiek neveikia, žr. **Purkštuvo diagnostika**, psl. 32. Kai medžiaga purškama, jei purkštuvus yra apverstas, inde yra oro. Pakartokite aukščiau nurodytus veiksmus.
- Užsukite vakuuminio vožtuvo kamštelį. Prie purkštuvo pridedami du nauji vakuuminio vožtuvo kamšteliai.

Lanksčiojo įdėklo pripildymas

Jei purkštuve pasibaigia dažai, paprasčiausiai nuimkite indą nuo dangtelio / purkštuvo ir pripildykite lankstųjį įdėklą.

1. Atjunkite purkštuvą nuo energijos tiekimo šaltinio.
2. Nuimkite indo dangtelį / purkštuvą nuo indo. Padėkite purkštuvą apverstą ant lygaus paviršiaus. Tokiu būdu dažai neištekės iš indo dangtelio.



3. Atlikite 2 – 12 veiksmus iš **Naujo darbo pradžia**, psl. 12.

Kaip purkšti

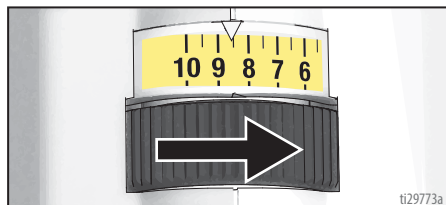


Prieš pradėdami purkšti, skirkite kelias minutes ir peržiūrėkite šiuos paprastus patarimus, kad jūsų darbas būtų sėkmingas.

PASTABA: Kad purkštuvas purkštų tinkamai, naudokite tik tos pačios rūšies antgalius, kurie pridedami prie purkštuvo.

Purkštuvo pavadinimas	Galvutės rūšis	Antgalio dalies Nr.
Ultra	FFLP	FFLPxxx
Ultimate	FFLP	FFLPxxx

Greičio valdymas



Greičio reguliavimo rankenėle galima sklandžiai reguliuoti slėgį. Kad neužpurkstumėte per stipriai, pradėkite nuo mažiausios greičio reikšmės ir didinkite greitį iki mažiausios reikšmės, kuriai esant gaunamas priimtinas paviršiaus padengimas.

Antgalio ir slėgio pasirinkimas

Lentelėje pateiktas rekomenduojamas purškimo slėgis jūsų medžiagai. Žiūrėkite gamintojo rekomendacijas ant dažų (medžiagos) indo.

	Dangos					
	Interjero dėmės / vidaus ir lauko plotai	Kietos dėmės lauke	Gruntas	Emalis	Vidaus lateksiniai dažai	Lauko lateksiniai dažai
Greičio valdymas	1 – 5	6 – 10	6 – 10	6 – 10	6 – 10	6 – 10
Antgalio angos dydis						
0,008 col. (0,20 mm)	✓					
0,010 col. (0,25 mm)	✓	✓				
0,012 col. (0,30 mm)		✓		✓		
0,014 col. (0,36 mm)		✓	✓	✓	✓	
0,016 col. (0,41 mm)		✓	✓	✓	✓	✓

Purškimo būdai

Naudodami kartono gabalėlį išbandykite šiuos pagrindinius purškimo būdus ir pasipraktikuokite – tik tada pradėkite purkšti ant numatyto paviršiaus.

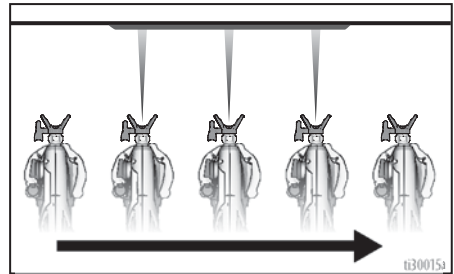
- Purkštuvą laikykite 12 col. (30 cm) atstumu nuo paviršiaus ir nukreipkite purkštuvą tiesiai į paviršių. Padengimas bus netolygus, jeigu purkštuvą pakreipsite kampu, o ne purkšite tiesiai.

- Lankstykite riešą taip, kad purkštuvą visada laikytumėte nukreipę tiesiai į purškiamą paviršių. Purkštuvo srovę pakreipus kampu, paviršius padengiamas netolygiai.

PASTABA: purškiamos medžiagos padengimas priklauso nuo to, kaip greitai kilnojate purkštuvą. Jeigu medžiaga pasidengia nelygiai, judate per greitai. Jeigu nuo medžiagos varva, judate per lėtai. Žr. **Trikčių šalinimas**, psl. 32.

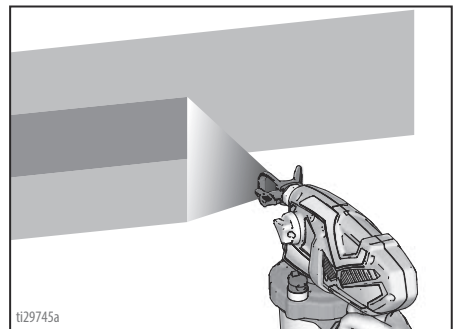
Purkštuvu gaiduko paspaudimas ir atleidimas

Pradėdami juostą gaiduką paspauskite. Prieš baigdami juostą gaiduką atleiskite. Purkštuvą reikia kilnoti, kai gaidukas yra paspaudžiamas ir atleidžiamas.

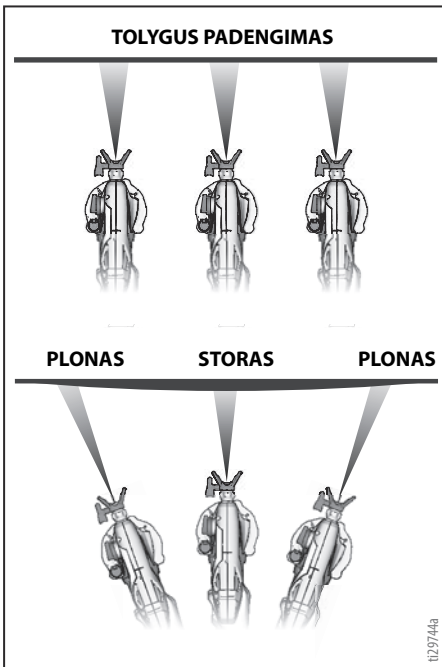
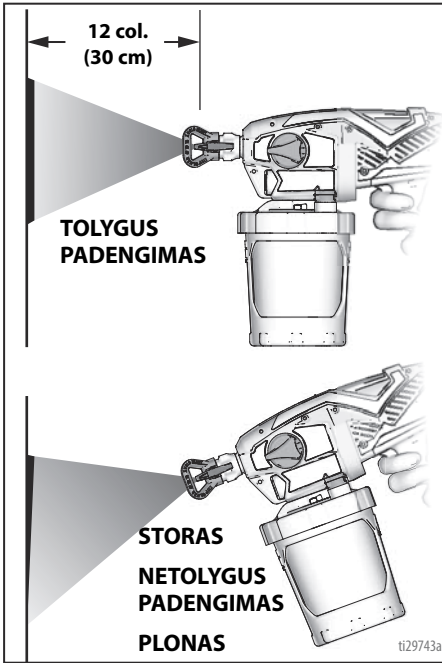


Purkštuvu nukreipimas

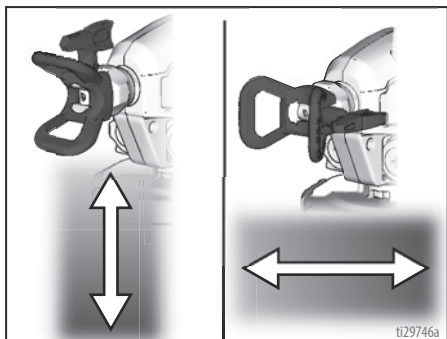
Purkštuvą nukreipkite į ankstesnės juostos apatinį kraštą taip, kad kiekviena juosta būtų pridengta iki pusės.



Jei suksite purškimo antgalį, keisite kryptį į horizontalų ar vertikalų purškimą.



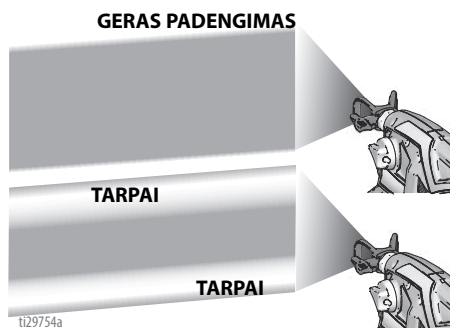
Kai purškiate vertikalius kampus, pasukite purškimo antgalį į horizontalią padėtį ir judinkite purkštuvą aukštyn - žemyn.



Purškimo padengimo kokybė

Gerą purškimo padengimą tolygiai pasiskirsto ant dažomo paviršiaus.

- Purškiami dažai turi būti gerai išskaidyti (tolygiai paskirstyti, be tarpų pakraščiuose).



Jeigu tarpai lieka purškiant didžiausiu slėgiu:

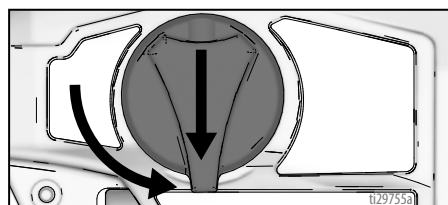
- Purškimo antgalis gali būti susidėvėjęs. Žr. **Antgalio ir slėgio pasirinkimas**, psl. 16.
- Gali būti reikalingas mažesnis purškimo antgalis.
- Gali tekti atskiesti medžiagą. Vykdykite gamintojo rekomendacijas.

Užsikimšusių antgalių valymas

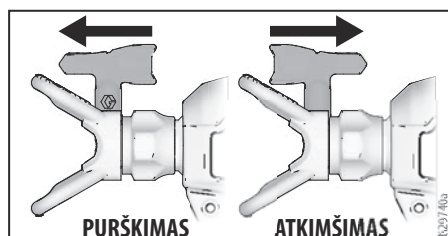


Jeigu dalelytės ar teršalai užkimšo purškimo antgalį, šiame purkštuve įrengtas apverčiamas purškimo antgalis, kuris padeda greitai ir lengvai pašalinti dalelytes neardant purkštuvą. Žiūrėkite **Dažų filtravimas**, psl. 12, norėdami rasti daugiau informacijos.

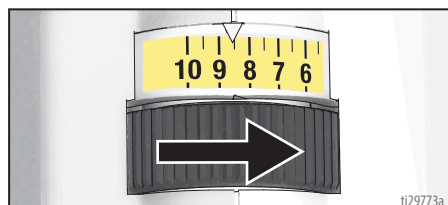
1. Norėdami išvalyti purškimo antgalį, pasukite pripildymo siurblio / purškimo rankenėlę į pripildymo siurblio padėtį.



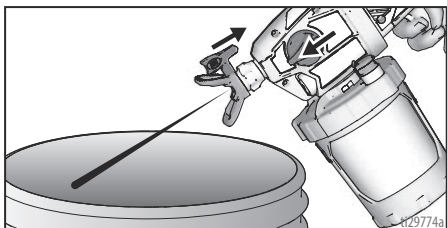
2. Purškimo antgalį pasukite atgal, į PRAVALYMO padėtį.



3. Nustatykite greičio valdiklį į 10 padėtį.

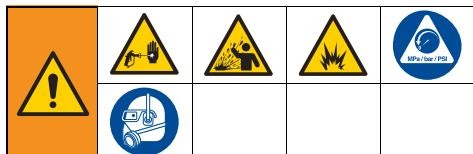


4. Nukreipkite purkštuvą į atliekų sritį, pasukite pripildymo siurblio / purškimo rankenėlę į purškimo padėtį. Paspauskite gaiduką, kad antgalis išsivalytų.



5. Pasukite pripildymo siurblio / purškimo rankenėlę į pripildymo siurblio padėtį. Pasukite purškimo antgalį atgal į PURŠKIMO padėtį. Pasukite pripildymo siurblio / purškimo rankenėlę į PURŠKIMO padėtį ir vėl purškite.
6. Jei purkštuvas vis dar užsikimšęs, gali tekti pakartoti 1 – 5veiksnius arba pakeisti nauju purškimo antgaliu. Žr. **Purškimo antgalio montavimas**, psl. 25.

Valymas



Naudokite tik vandenines medžiagas.

Nenaudokite medžiagų, ant kurių pakuočių yra nuoroda „DEGI“. Jei norite gauti visą informaciją apie medžiagą, paprašykite platintojo arba pardavėjo pateikti MSDL.

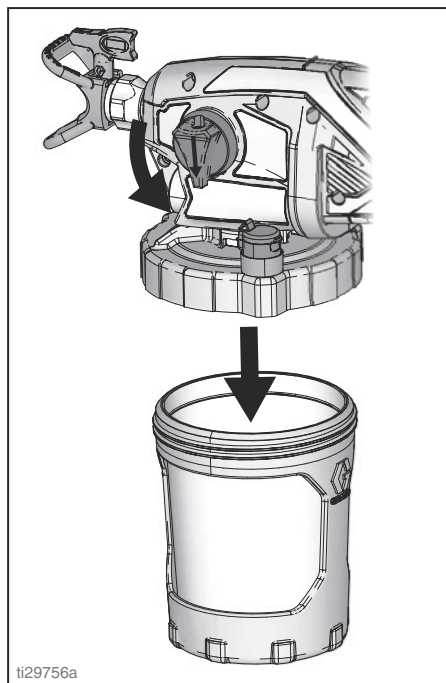
Valykite tik gerai vėdinamose vietose. Purškimo vietoje turi būti geras šviežio, judančio oro tiekimas.

Jei norite įrenginį apsaugoti nuo didelio gedimo ar žalos, saugokite purkštuvą elektronines dalis nuo valymo skysčių poveikio. Valymo metu purkštuvą laikykite bent jau 10 col. (25 cm) virš talpyklos kraštelio.

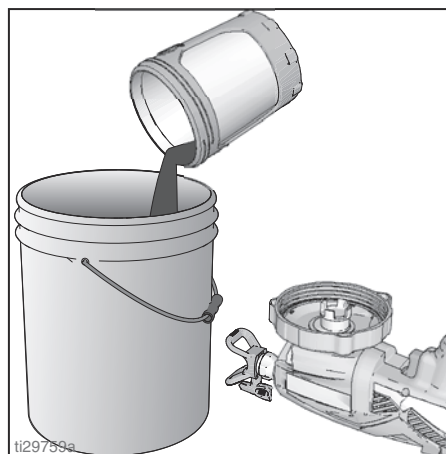
Purkštuvų valymas

Labai svarbu yra tinkamai išvalyti purkštuvą po kiekvieno purškimo! Rūpestinga priežiūra užtikrins purkštuvą ilgaamžiškumą ir tinkamai atliekamą darbą. Žr. **Valymo skysčio suderinamumas**, psl. 28.

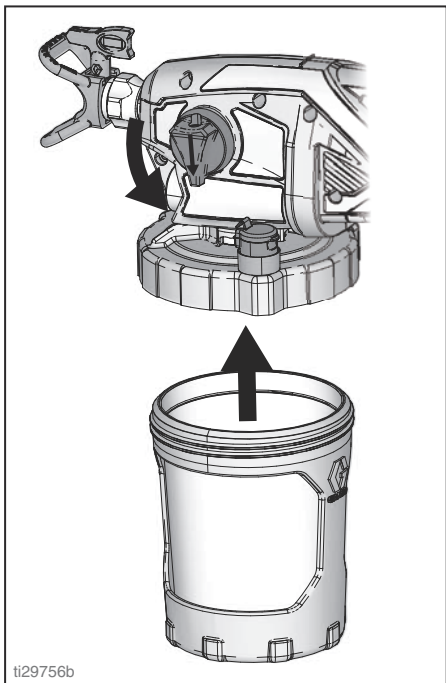
1. Pasukite pripildymo siurblio / purškimo rankenėlę į pripildymo siurblio padėtį, kad sumažintumėte slėgį.
2. Nuimkite indo dangtelį su lanksčiuoju įdėklu nuo indo / purkštuvu.



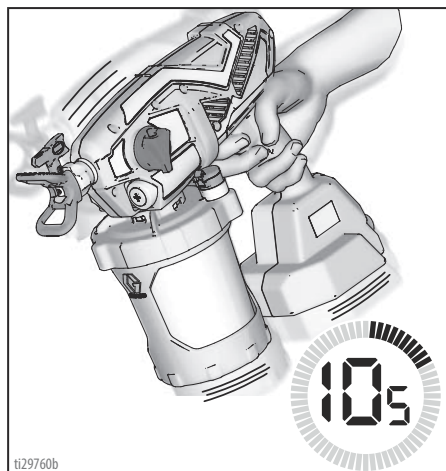
3. Padėkite purkštuvą apverstą ant lygaus paviršiaus. Tokiu būdu dažai neištekės iš indo dangtelio. Supilkite likusią medžiagą į originalų indą. Pildami laikykite lankstųjį indą tvirtai.



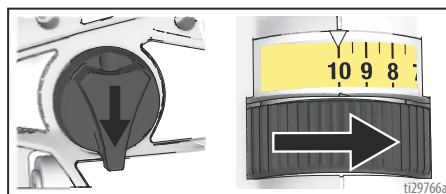
4. Galima išmesti panaudotą lankstųjį įdėklą ir įdėti naują, arba išvalyti panaudotą lankstųjį įdėklą.
5. Norėdami išvalyti purkštuvą, maždaug iki pusės pripilkite į lankstųjį įdėklą atitinkamo valymo skysčio (šilto vandens).
6. Tvirtai prisukite indo dangtelį su lanksčiuoju įdėklu prie indo / purkštuvo.



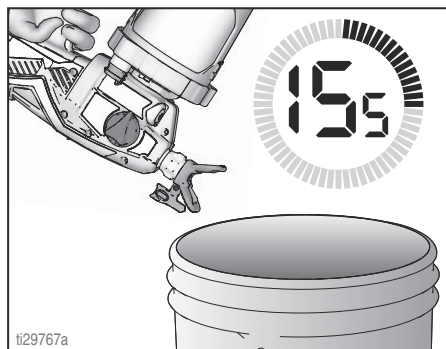
7. Kad iššvalytų indo dangtelis ir siurblio filtras, purkštuvą purtykite apie dešimt sekundžių.



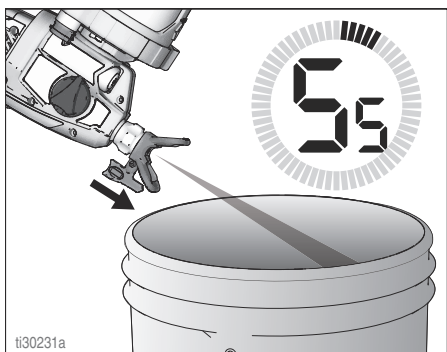
8. Įsitinkinkite, kad pripildymo siurblio / purškimo rankenėlė yra purškimo padėtyje (nukreipta žemyn). Nustatykite greičio valdiklį į 10 padėtį.



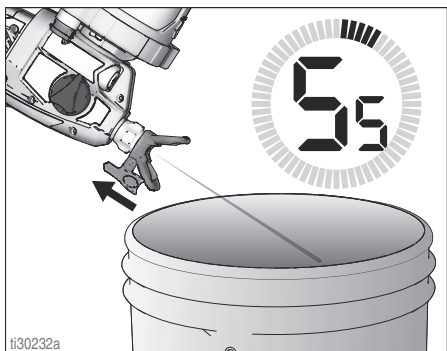
9. Apverskite purkštuvą ir nukreipkite jį į atliekų kibirą. Spaudinėkite gaiduką 15 sekundžių.



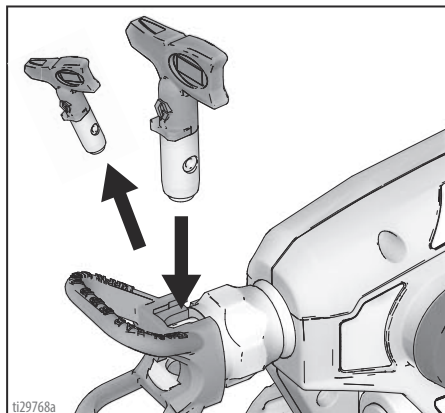
10. Pasukite pripildymo siurblio / purškimo rankenėlę į PURŠKIMO padėtį.
11. Laikydami apverstą purkštuvą nukreipkite jį į atliekų kibirą.
 - a. Pasukite purkštuvą antgalį į PURŠKIMO padėtį ir spaudinėkite gaiduką penkias sekundes. Atleiskite gaiduką.



- b. Pasukite purkštuvą antgalį į VALYMO padėtį ir spaudinėkite gaiduką penkias sekundes. Atleiskite gaiduką.



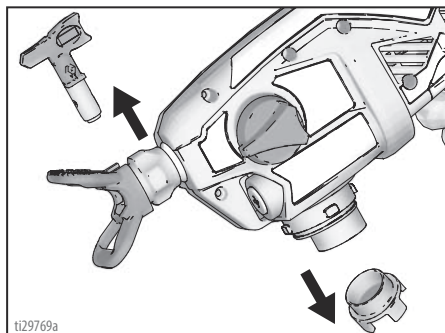
12. Jei buvo naudojamas antras purškimo antgalis, nuimkite išvalytą purškimo antgalį nuo purškimo antgalio apsaugos ir įstatykite antrą purškimo antgalį. Žr. **Purškimo antgalio montavimas**, psl. 25. Pakartokite 10 ir 11 veiksmus, kad išvalytumėte antrąjį purškimo antgalį.



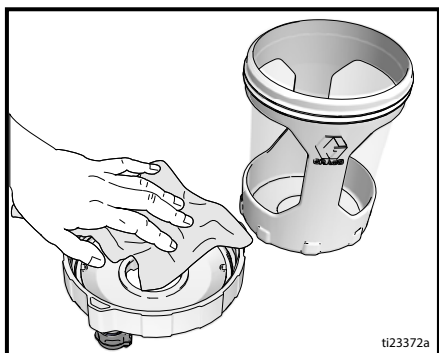
13. Nuimkite medžiagai skirtą indą ir išpilkite panaudotą skystį. Tinkamai išpilkite panaudotą valymo skystį.
14. Pripilkite naujo valymo skysčio ir kartokite 5 – 13 veiksmus, kol purkštuvus bus pilnai išvalytas.

SVARBU! Valydami nepurškite daugiau nei vieno vandens puodelio pro antgalį, jei norite geriausių rezultatų. Jei reikia praplauti dar kartą, nuimkite antgalį nuo purkštuvų, kad jis nesusidėvėtų.

15. Nuimkite purkštuvą antgalį, purškimo antgalio apsaugą ir siurblio filtrą. Valykite naudodami atitinkamą valymo skystį (šiltą vandenį). Prireikus sudžiūvusią medžiagą galima iššveisti minkštu šepetėliu.



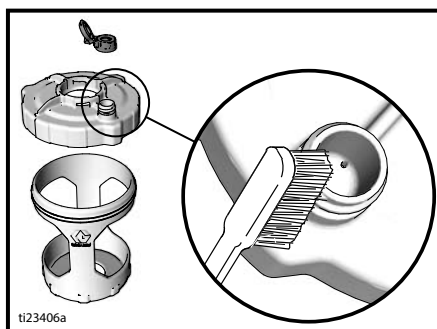
16. Minkštu audiniu išvalykite indą ir dangtelį.



Vakuuminio vožtuvo valymas

Vakuuminis vožtuvas yra svarbi purkštuvo dalis ir jį turi būti valoma po kiekvieno purškimo.

1. Nuimkite vakuuminio vožtuvo dangtelį nuo indo ir išvalykite.
2. Išvalykite vakuuminio vožtuvo rezervuarą tarpinėje.
3. Išvalykite vakuuminio vožtuvo angą orui. Jei vakuuminio vožtuvo anga užsikimšusi, popieriaus sąvaržėle išvalykite angą.



Laikymas

Tinkamai laikomas purkštuvus bus paruoštas naudoti kitą kartą, kai jo prireiks.

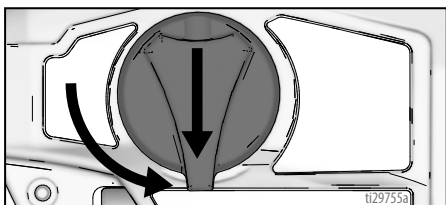


ĪSPĒJIMAS

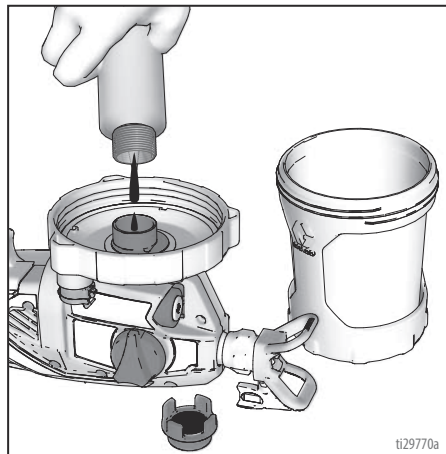
Jeigu purkštuvā laikysitē be siurblio apsauginēs medžiagas, kitā kartā purškiant gali atsirasti jo veikimo problēmū. Būtinai po valymo procedūros per purkštuvā perleiskitē siurblio apsauginēs medžiagos. **Nuo purkštuvē likusio vandens ar tīrīkļu ims rūdyti ir sugēs siurblys.**

Siurblio apsauginēs medžiagas skystis apsaugo purkštuvā, kai jis yra nenaudojamas. Jis apsaugo, kad purkštuvus neuzšaltū ir nesurūdytū, kol nenaudojamas.

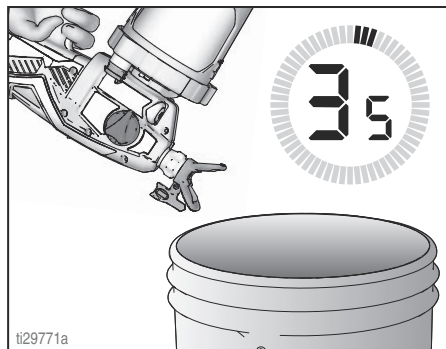
1. Išvalykitē purkštuvā ir medžiagai skirtā indā su visais priedais. Žr. **Valymas**, psl. 20.
2. Pasukitē pripildymo siurblio / purškimo rankenēlē į pripildymo siurblio padētį. Nuimkitē indo atramā ir lankstujį įdēklā. Įsitinkitē, kad vakuuminio vožtuvu dangtelis yra uždētās.



3. Nuimkitē indo dangtelį su lankščiuoju įdēklu nuo indo / purkštuvu. Padēkitē purkštuvā apverstā ant lygaus paviršiaus.
4. Išimkitē siurblio filtrā iš siurblio angos.
5. Į siurblio angā įdēkitē švarū siurblio filtrā.
6. Apvertę purkštuvā pripilkitē apytiksiai 2 oz. (60 ml) SIURBLIO APSAUGINĖS MEDŽIAGOS pro siurblio angā.



7. Apvertę purkštuvā uždēkitē indo atramā su lankščiuoju įdēklu ant purkštuvu.
8. Laikydami purkštuvā apverstā virš atliekū indo, paspauskitē ir palaikykite purkštuvu gaidukā tris sekundes.



9. Pasukitē pripildymo siurblio / purškimo rankenēlē į purškimo padētį. Nuimkitē indā su visais priedais ir supilkitē likusią siurblio apsauginę medžiagā atgal į siurblio apsauginēs medžiagos butelį. Uždēkitē apsaugā nuo vaikū ir užsukitē, padēkitē į laikymo vietā.
10. Purkštuvā sandėliuokitē patalpoje, vėsioje sausoje vietoje. Sandėliuokitē **tik pastatyta stačia.**

Bendrosios procedūros

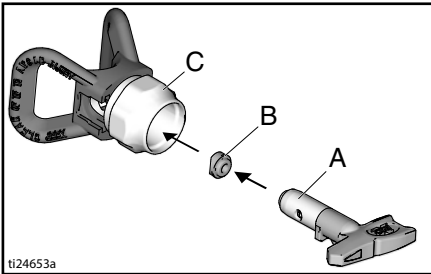
Purškimo antgalio montavimas



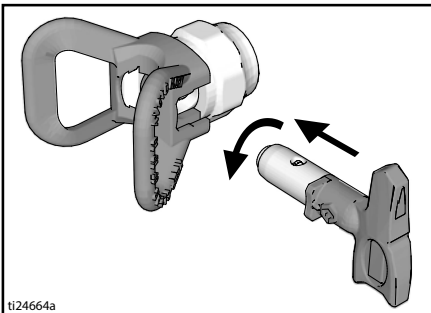
Montuodami ar nuimdami purškimo antgalį ir antgalio apsaugą, kad išvengtumėte sunkių traumų dėl injekcijos į odą, nelaikykite rankos priešais purškimo antgalį.

Tinkamai sumontuokite purškimo antgalį ir antgalio apsaugą, kad purškimo antgalis nepratekėtų.

1. Atlikite **Slėgio išleidimo procedūrą**, psl. 12.
2. Purškimo antgaliu (A) įdėkite sandariklį (B) į antgalio apsaugą (C).



3. Įstatykite purškimo antgalį. Purškimo antgalį reikia iki galo įstumti į antgalio apsaugą.



4. Užsukite purškimo antgalio ir antgalio apsaugos mazgą ant pistoleto ir priveržkite ranka.
 - Naudojant purkštuvą antgaliai dyla, todėl juos reikia reguliariai keisti.
 - Jei purškiamas plotas netinkamas, purškimo antgalis gali būti susidėvėjęs. Pakeiskite purškimo antgalį. Žr. **Purškimo diagnostika**, psl. 35.

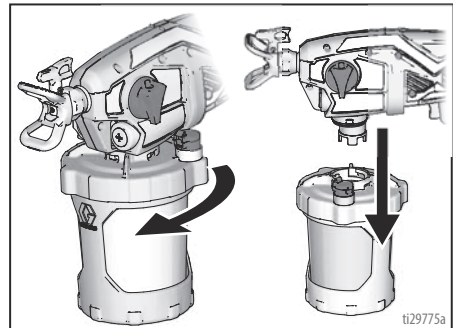
ĮSPĖJIMAS

Purškimo antgaliai turi būti išvalomi ir laikomi atitinkamame valymo skystyje (vandenyje) iš karto po naudojimo, kad medžiaga neuždžiūtų. Jei to nepadarysite, purškimo antgalis bus sugadintas. Žr. **Valymas**, psl. 20.

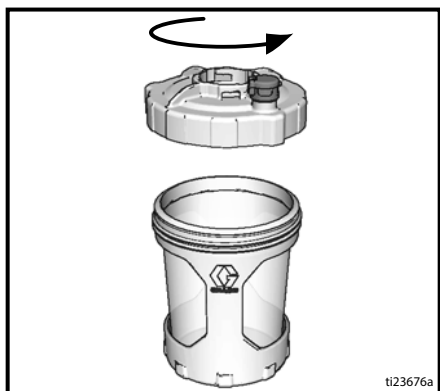
Naujo purkštuvu praplovimas

Šis purkštuvas iš gamyklos pristatomas su nedideliu bandomosios medžiagos kiekiu sistemoje. **Prieš naudojant purkštuvą pirmą kartą būtina šią medžiagą iš purkštuvo išplauti.** Žr. **Valymo skystio suderinamumas**, psl. 28.

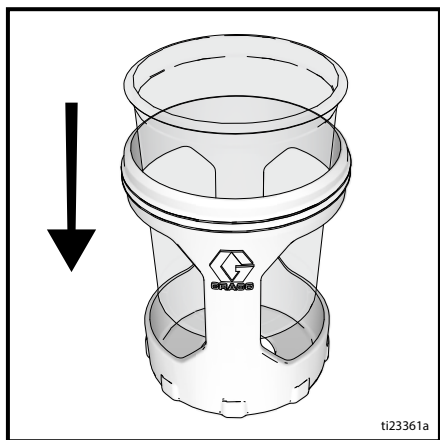
1. Sukdami ir patraukdami nuimkite indą su priedais nuo purkštuvo.



2. Atsukite indo dangtelį nuo indo.



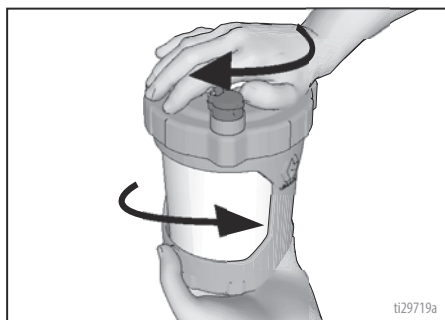
3. Lankstusis įdėklas turi būti inde.



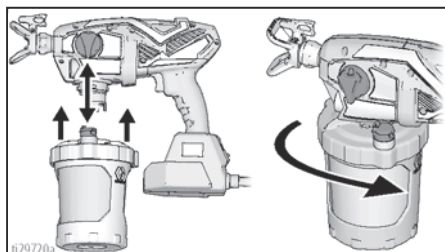
4. Pripilkite į lankstųjį įdėklą valymo skysčio. Žr. **Valymo skysčio suderinamumas**, psl. 28.



5. Tvirtai uždėkite dangtelį ant indo.

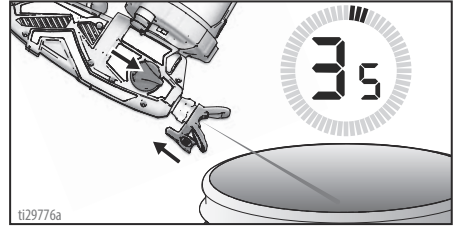


6. Uždėkite vakuuminį vožtuvą ant indo su pripildymo siurblio / purškimo rankenėle. Prispauskite prie purkštuvo ir pasukite, kad užsifikuotų.



7. Įjunkite purkštuvą į maitinimo šaltinį.
8. Įsitinkinkite, kad pripildymo siurblio / purškimo rankenėlė yra purškimo padėtyje. (nukreipta žemyn). Nustatykite greičio valdiklį į 10 padėtį.
9. Apverskite purkštuvą ir nukreipkite jį į atliekų kibirą. Nuspauskite ir laikykite gaiduką tris sekundes.
10. Pasukite pripildymo siurblio / purškimo rankenėlę į PURŠKIMO padėtį. Purškimo antgalį pasukite 180 laipsnių į UŽSIKIMŠIMO ATLAISVINIMO padėtį.

11. Laikydami apverstą purkštuvą nukreipkite jį į atliekų kibirą. Nuspauskite ir laikykite gaiduką tris sekundes.

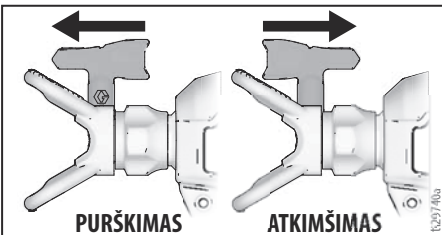
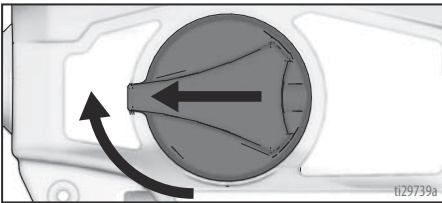


SVARBU! Valydami nepurškškite daugiau nei vieno vandens puodelio pro antgalį, jei norite geriausių rezultatų. Jei reikia praplauti dar kartą, nuimkite antgalį nuo purkštuvo, kad jis nesusidėvėtų.

12. Purkštuvą praplautas ir paruoštas naudojimui. Žr. **Paleidimas**, psl. 12.

SVARBU! Variklis turi integruotą talpyklą, saugančią nuo perkaitinimo. Jei variklis sustoja, temperatūros jungiklis įsijungė.

Purkštuvą į parduotuvę grąžinti nereikia. Kai variklis atauš po 20-30 minučių, jis dirbs kaip įprastai.



Nuorodos

Purškimo antgalio pasirinkimas

Purškimo antgaliai būna su įvairaus dydžio angomis įvairiems skysčiams purkšti. Jūsų purkštuvas pateikiamas su antgaliu, tinkamu daugeliui purškimo darbų. Naudodami dangų lenteles 16 puslapyje, galite nustatyti rekomenduojamų antgalio angų dydžių diapazoną kiekvienam skysčių tipui. Jei jums reikalingas kitoks antgalis, nei buvo pateiktas kartu su purkštuvu, žr. **Kaip purkšti**, psl. 16.

PASTABA: Kad purkštuvas purkštų tinkamai, naudokite tik tos pačios rūšies antgalius, kurie pridami prie purkštuvo. Žr. **Galvutės rūšis**, psl. 16.

Patarimai:

- Purškiant antgalis dyla ir jo anga didėja. Pradžioje pasirinkę antgalio angos dydį mažesnę nei maksimalus leidžiamas, galėsite ilgiau purkšti leidžiamose purkštuvo ribose.
- Naudokite didesnes antgalio angas storesnėms dangoms ir mažesnes antgalio angas plonesnėms dangoms.
- Naudojant antgaliai dyla, todėl juos reikia reguliariai keisti.
- Antgalio angos dydis lemia srauto greitį – dažų kiekį, einantį iš pistoleto.

Ventiliatoriaus plotis

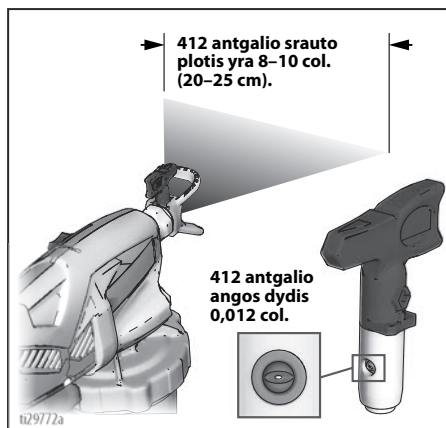
Srauto plotis yra purškimo juostos dydis, kuris nusako kiekvienu praėjimu padengiamą plotą.

Patarimai:

- Pasirinkite srauto plotį, geriausiai tinkamą purškiamam paviršiui.
- Platesnis srautas užtikrina geresnę plačių, atvirų paviršių padengimą.
- Siauresniu srautu patogiau purkšti mažus, uždarus paviršius.

Antgalio numerio paaiškinimas

Paskutiniai trys antgalio partijos numerio skaitmenys (t. y.: xxx**412**) pateikia informaciją apie angos dydį ir srauto plotį ant paviršiaus, kai pistoletas laikomas 12 col. (30,5 cm) atstumu nuo purškiamo paviršiaus.



Pirmas skaitmuo, padaugintas iš dviejų = apytiksliai srauto pločiui.

Paskutiniai du skaitmenys = antgalio angos dydis tūkstantosiomis colio dalimis.

Ventiliatoriaus, kurio plotis yra 8-10 col. (203-254 mm), o angos dydis yra 0,010 (0,25 mm), partinis Nr. ...410.

Valymo skysčio suderinamumas



Dažai vandens pagrindu

- Kai purškiate **vandens pagrindu pagamintas** medžiagas, kruopščiai praplaukite sistemą vandeniu.
- Kai purškiate **vandens pagrindu pagamintas** medžiagas, kruopščiai praplaukite sistemą vandeniu. Vanduo, tekantis iš išleidimo vamzdelio, turi būti švarus, **tik tada** galėsite pradėti purkšti vandens pagrindu pagamintą medžiagą.
- Kad atsokęs skystis neužtikėtų jums ant odos ar į akis, visada nukreipkite pistoletą į vidinę indo sienelę.

Priežiūra

Reguliari techninė priežiūra yra svarbi, kad būtų užtikrintas tinkamas jūsų purkštuvo veikimas.

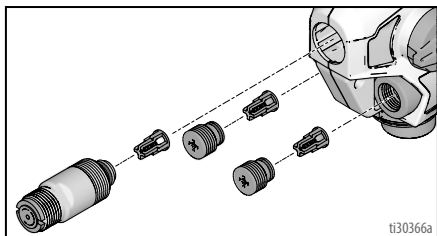


Operacija	Intervalas
Patikrinkite siurblio filtrą.	Kiekvieną dieną arba kaskart purškiant
Apžiūrėkite, ar gaubto oro įleidimo angos neužsikimšusios.	Kiekvieną dieną arba kaskart purškiant
Patikrinkite siurblio įėjimo angas, kurios yra po siurblio filtru, ar jos nėra užsikimšusios.	Kiekvieną kartą, kai valomas purkštuvus

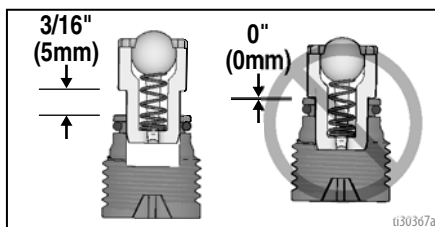
Išleidimo vožtuvų valymas

Purvas ir nešvarumai išleidimo vožtuvuose gali paveikti purkštuvo darbą, tad jį reikia išvalyti.

1. Norėdami išvalyti tris išleidimo vožtuvus, nuimkite du siurblio kaiščius ir priekinį vožtuvą.



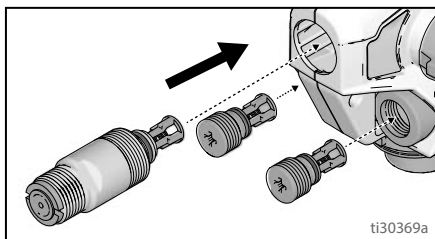
2. Šiltu vandeniu ar vaitspiritu išplaukite išėjimo vožtuvus.
3. Testinis guolis turi laisvai judėti prie standžiųjų dalių spyruoklės.
4. Jei išleidimo vožtuvo dalys buvo nuimtos, surinkite kaip parodyta. Palikite tarpą tarp kaiščio galo ar priekinio vožtuvo ir išleidimo vožtuvo briaunelės.



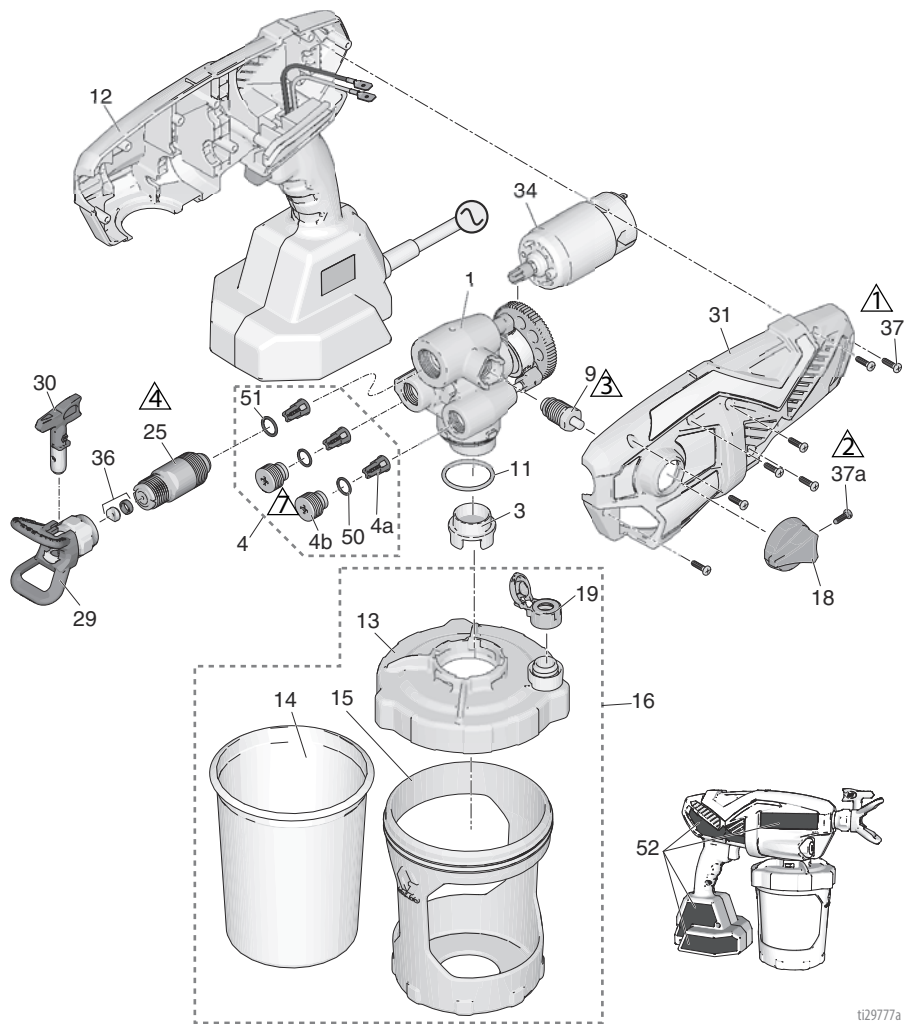
ĮSPĖJIMAS

Nestumkite išleidimo vožtuvų į vožtuvo kaiščius ar priekinį vožtuvą. Jei išleidimo vožtuvai yra stumiami į vožtuvo kaiščius ar priekinį vožtuvą, purškimas sumažės.

- a. Įsitinkinkite, kad sandarinimo žiedai yra uždėti ant vožtuvų kaiščių ir priekinio vožtuvo.
- b. Įstatykite du siurblio kaiščius ir priekinį vožtuvą. Priveržkite išleidimo vožtuvą ir siurblio kaiščius, sukimo momentas nurodomas 30 psl.



Atsarginės dalys



t29777a

Nuor.	Priveržimo momentai	Nuor.	Priveržimo momentai
⚠️ 1	10 col.-svar. (1,1 N·m)	⚠️ 4	55-65 col.-svar. (6,2-7,3 N·m)
⚠️ 2	8-10 col.-svar. (0,9-1,1 N·m)	⚠️ 7	5-7 col.-svar. (0,6-0,8 N·m)
⚠️ 3	10-15 col.-svar. (1,1-1,7 N·m)		

Dalių sąrašas

Nuor.	Purkštavo pavadinimas	Dalis #	Aprašymas
1	Visi	17P185	Rinkinys, siurblys <i>apima 4, 9, 11, 25</i>
3	Visi	17P554	Filtrai, siurblio, 60 mesh, 3 vnt.
	Visi	17P555	Filtrai, siurblio, 100 mesh, 3 vnt.
4	Visi	17P183	Rinkinys, išleidimo vožtuvo remontas <i>apima 3 iš 4a, 2 iš 4b, 2 iš 50, 1 iš 51</i>
4a	Visi		Išleidimo vožtuvas
4b	Visi		Išleidimo vožtuvo kaištis
9	Visi	17P098	Pagrindinio siurblio / purškimo vožtuvas <i>apima 18, 1 iš 37a</i>
11	Visi	16Y425	Sandarinamasis žiedas
12	Visi	17P178	Rinkinys, „Smartcontrol“ su priedais <i>apima 31, 34, 7 iš 37, 52</i>
13	Visi	17N515	Dangtelis, indo <i>apima 1 iš 19</i>
14	Visi	17A226	Lankstusis įdėklas, 32 oz. (3 vnt. pakuotė)
	Visi	17P212	Lankstusis įdėklas, 32 oz. (25 vnt. pakuotė)
	Visi	17F005	Lankstusis įdėklas, 42 oz. (3 vnt. pakuotė)
	Visi	17P549	Lankstusis įdėklas, 42 oz. (25 vnt. pakuotė)
15	Visi	17N392	Atrama, indo, 32 oz.
16		17P550	Rinkinys, indo atrama, dangtelis ir kaištis 32 oz. <i>Apima 13, 1 iš 14, 15, 17, 1 iš 19</i>
		17P552	Rinkinys, indo atrama, dangtelis ir kaištis 42 oz. <i>Apima 13, 1 iš 14, 15, 17, 1 iš 19</i>
17	Visi	17M879	Kaištis, indo dangtelis, nepridedamas su purkštuvu (neparodyta)
18	Visi	17M882	Pripildymo siurblio / purškimo rankenėlė
19	Visi	17P712	Vakuuminio vožtuvo dangtelis (3 vnt. pakuotė)
20	Ultra	17P659	Rinkinys, etiketė, firma, Ultra
	Ultimate	17P661	Rinkinys, etiketė, firma, Ultimate
25	Visi	17P174	Rinkinys, priekinis vožtuvas <i>apima 51</i>
29	Visi	246215	Apsauga, purkštavo antgalis, FFLP
30	Visi	FFLP514	Purškimo antgalis, FFLP 514
31	Visi	17P234	Rinkinys, gaubtas, dangtis <i>apima 7 iš 37</i>
34	Visi	17R307	Variklis AC 230V
36	Visi	17P501	Rinkinys, antgalio lizdas ir izoliacija (5 vnt. pakuotė)
37	Visi	17R614	Varžtas, kryžminis
37a	Visi	128726	Varžtas, kryžminis
40	Visi	17M883	Dėklas, laikymo (neparodyta)
50	Visi	17M394	Sandarinamasis žiedas
51	Visi	125119	Sandarinamasis žiedas
---		17A000	Siurblio apsauginė medžiaga, nepridedama su purkštuvu 240 ml (neparodyta)
---		253574	Siurblio apsauginė medžiaga, nepridedama su purkštuvu 1 litras (neparodyta)
52 ▲	Visi	17P677	Rinkinys, įspėjamųjų ženklų etiketės
53 ▲			Medicinos įspėjimų kortelė (neparodyta)
		17R476	Anglų, ispanų, portugalų (brazilų) k.
		17A134	Anglų, kinų, korėjiečių k.
		179960	Anglų, ispanų, prancūzų k.
		17F690	Olandų, vokiečių, italų k.

▲ Papildomus pavojų ir įspėjimų lipdukus, etiketes bei korteles galite gauti nemokamai.

Trikčių šalinimas



Prieš nešdami purkštuvą į įgaliotąjį priežiūros centrą viską patikrinkite pagal šią gedimų aptikimo ir šalinimo lentelę.



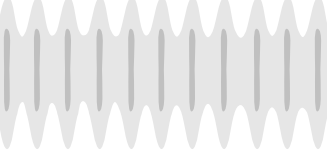



Purkštuvo diagnostika



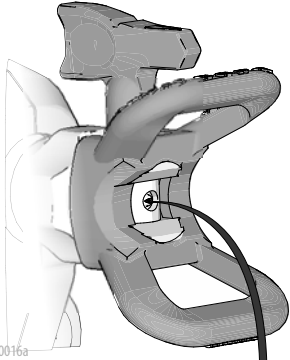
Problema	Priežastis	Sprendimas
Patraukus gaiduką negirdėti jokio purkštuvo garso	Diagnostinė lemputė nemirkčioja, kai purkštuvą prijungiamas prie maitinimo šaltinio. Rodo, kad netiekama elektra į purkštuvą.	Patikrinkite elektros tiekimą į purkštuvą. Pakeiskite „Smartcontrol“ su priedais.
	Diagnostinė lemputė mirkčioja, kai purkštuvą prijungiamas prie maitinimo šaltinio. Rodo, kad elektra tiekama į purkštuvą.	Variklis perkaitęs, palaukite 20-30 min, kol atvės. Susidėvėję variklio šepetėliai, pakeiskite variklį.
	Diagnostinė lemputė sumirkčioja keturis kartus, kai nuspaudžiamas gaidukas. Rodo užrakintą rotorių.	Pakeiskite siurblij ir (arba) variklį.

Problema	Priežastis	Sprendimas
Girdisi purkštuvo garsas, bet spaudžiant gaiduką nepurškiama medžiaga	Purkštuvas neužpildytas.	Užpildykite siurblių. Žr. Naujo darbo pradžia , psl. 12.
		Įsitinkinkite, kad inde yra tik vienas lankstusis įdėklas.
		Įsitinkinkite, kad dangtelis yra tinkamai uždėtas ant indo. Jei po dangteliu matyti sriegiai, nuimkite indo dangtį ir vėl uždėkite, kad užsukus nebesimatytų sriegių.
		Įsitinkinkite, kad dangtelis yra tinkamai uždėtas ant indo. Kad purkštuvas veiktų tinkamai, dangtelis turi būti užspaustas.
		Įsitinkinkite, kad dangtelis yra tinkamai užfiksuotas ant purkštuvo.
		Įsitinkinkite, kad lankščiajame įdėkle nėra oro, o vakuuminis vožtuvas yra tinkamai uždarytas.
		Išvalykite vakuuminio vožtuvo rezervuarą ir angą orui. Žr. Vakuuminio vožtuvo valymas , psl. 23.
		Pakeiskite vakuuminį vožtuvą.
		Išvalykite purkštuvą. Žr. Valymas , psl. 20.
		Išleidimo vožtuvas yra uždėtas netinkamai. Žr. Išleidimo vožtuvų valymas , psl. 29.
Pripildymo siurblio / purškimo rankenėlė yra pripildymo siurblio padėtyje.	Pasukite pripildymo siurblio / purškimo rankenėlę į PURŠKIMO padėtį.	
Purškimo antgalis ne PURŠKIMO padėtyje.	Pasukite purškimo antgalį į PURŠKIMO padėtį.	
Purškimo antgalis užsikimšęs.	Žr. Užsikimšusių antgalių valymas , psl. 18.	
Nuosėdos dažuose.	Žr. Dažų filtravimas , psl. 12.	
Prijungtas siurblio filtras.	Žr. veiksmą 15 psl. 22	
Nustatytas per mažas greitis.	Didinkite greitį, kol įrenginys pradės purkšti.	
Inde nėra medžiagos arba jos per mažai.	Papildykite „FlexLiner“ medžiaga ir užpildykite siurblių. Žr. Lankščiojo įdėklo pripildymas , psl. 15.	
Pasibaigė siurblio galiojimo laikas.	Pakeiskite siurblių.	
Diagnostinė lemputė sumirkčioja keturis kartus, kai nuspaudžiamas gaidukas. Rodo užrakintą rotorių.	Pakeiskite siurblių ir (arba) variklį.	

Problema	Priežastis	Sprendimas
Prasti purškimo rezultatai	Purškimo antgalis iš dalies užsikimšęs.	Žr. Užsikimšusių antgalių valymas , psl. 18.
	Netinkama purškiklio antgalio padėtis.	Purškimo antgalį pasukite į PURŠKIMO padėtį.
	Įdėkite kito dydžio purškimo antgalį.	Įdėkite kito dydžio purškimo antgalį. Žr. Antgalio ir slėgio pasirinkimas , psl. 16.
	Purškimo antgalis susidėvėjęs arba sugadintas.	Pakeiskite purškimo antgalį. Žr. Purškimo antgalio montavimas , psl. 25.
	Purškiamą medžiagą yra prisotinta oro, nes buvo supurtyta.	NEPURTYKITE medžiagos. Išmaišykite medžiagą arba žiūrėkite purškiamos medžiagos gamintojo rekomendacijas.
	Purškiamą medžiagą yra per šalta, kad būtų galima purkšti.	Pašildykite medžiagą.
	Išleidimo vožtuvai yra nešvarūs ar susidėvėję.	Nuimkite du siurblio kaiščius ir priekinį vožtuvą, kad galėtumėte prieiti prie trijų išleidimo vožtuvų. Išvalykite išleidimo vožtuvus, žr. Išleidimo vožtuvų valymas , psl. 29. Jei reikia – pakeiskite.
Pasibaigė siurblio galiojimo laikas.	Pakeiskite siurblių.	
Purkštuvą purškia su pertrūkiais arba labai lėtai	Skysčio apteko į purkštuvą.	Palaukite, kol purkštuvą išdžius.
		Pakeiskite variklį ir (arba) „Smartcontrol“ su priedais.
Siurblys purškia dažus, bet nepurškia vandens.	Pasibaigė siurblio galiojimo laikas.	Pakeiskite siurblių.
Pro dangtelį varva dažai.	Dangtelis uždėtas netinkamai.	Įsitikinkite, kad inde yra tik vienas lankstusis įdėklas.
		Įsitikinkite, kad dangtelis yra tinkamai uždėtas ant indo. Jei po dangteliu matyti sriegiai, nuimkite indo dangtį ir vėl uždėkite, kad užsukus nebesimatytų sriegių.
		Įsitikinkite, kad dangtelis yra tinkamai uždėtas ant indo. Kad purkštuvą veiktų tinkamai, dangtelis turi būti užspaustas.
		Nelankstykite ir nestumkite dangtelio atramos, kai spaudžiate orą iš lanksčiojo įdėklo.
		Nenustumkite žemyn lanksčiojo įdėklo, kai iš jo spaudžiate orą.
		Įsitikinkite, kad lankstusis įdėklas ar indo dangtelio tarpiklis nėra pažeistas.
		Įsitikinkite, kad lankstusis įdėklas ir indo dangtelio tarpiklis yra švarus, be užsilikusių dažų.
		Pakeiskite lankstųjį įdėklą.

Purškimo diagnostika

Problema	Priežastis	Sprendimas
<p>Netolygus purškimas:</p> 	Purškdamas operatorius juda pernelyg greitai.	Judėkite lėčiau.
	Purškimo antgalis užsikimšęs.	Atkimškite arba išvalykite purškimo antgalį, žr. Užsikimšusių antgalių valymas , psl. 18.
	Sunku išpurkšti medžiagą.	Padidinkite greitį, kol išgausite norimą purškimą. Laikykite purkštuvą toliau nuo paviršiaus. Uždėkite kitą purškimo antgalį. Žr. Antgalio ir slėgio pasirinkimas , psl. 16.
	Išleidimo vožtuvai yra nešvarūs ar susidėvėję.	Nuimkite du siurblio kaiščius ir priekinį vožtuvą, kad galėtumėte prieiti prie trijų išleidimo vožtuvų. Išvalykite išleidimo vožtuvus, žr. Išleidimo vožtuvų valymas , psl. 29. Jei reikia – pakeiskite.
	Pasibaigė siurblio galiojimo laikas.	Pakeiskite siurblį.
<p>Purškiant susidaro uodegėlės:</p> 	Nustatytas per mažas greitis.	Padidinkite greitį, kol išgausite norimą purškimą.
	Gali tekti atskiesti medžiagą.	Atskiesta medžiaga turi atitikti gamintojo rekomendacijas dažams.
	Įdėkite kito dydžio purškimo antgalį.	Įdėkite kito dydžio purškimo antgalį. Žr. Antgalio ir slėgio pasirinkimas , psl. 16.
	Purkštuvui netinkama medžiaga.	Pakeiskite medžiagą.
	Purškimo antgalis susidėvėjęs arba sugadintas.	Pakeiskite purškimo antgalį. Žr. Purškimo antgalio montavimas , psl. 25.
<p>Purškiant varva / nubėga:</p> 	Purškdamas operatorius juda pernelyg lėtai.	Purškdami greičiau judinkite purkštuvą.
	Purkštuvas per arti purškiamo paviršiaus.	Atitraukite purkštuvą toliau nuo paviršiaus 12 col. (30 cm)
	Gaidukas laikomas keičiant purškimo kryptį.	Keisdami kryptis atleiskite gaiduką.
	Nustatytas per didelis greitis.	Sumažinkite greitį, kol išgausite norimą purškimą.
	Purškimo antgalis susidėvėjęs arba sugadintas.	Pakeiskite purškimo antgalį. Žr. Purškimo antgalio montavimas , psl. 25.
<p>Pernelyg siaura purškimo srovė:</p> 	Purkštuvas per arti purškiamo paviršiaus.	Atitraukite purkštuvą toliau nuo paviršiaus 12 col. (30 cm)
	Įdėkite kito dydžio purškimo antgalį.	Įdėkite kito dydžio purškimo antgalį. Žr. Antgalio ir slėgio pasirinkimas , psl. 16.
	Purškimo antgalis susidėvėjęs arba sugadintas.	Pakeiskite purškimo antgalį. Žr. Purškimo antgalio montavimas , psl. 25.

Problema	Priežastis	Sprendimas
<p>Pernelyg plati purškimo srovė:</p> 	<p>Purkštuvas per toli nuo purškiamo paviršiaus.</p> <p>Įdėkite kito dydžio purškimo antgalį.</p>	<p>Priartinkite purkštuvą prie paviršiaus.</p> <p>Įdėkite kito dydžio purškimo antgalį. Žr. Antgalio ir slėgio pasirinkimas, psl. 16.</p>
<p>Purkštukas purškimo pradžioje arba pabaigoje „spjauna“:</p> 	<p>Susikaupė per daug medžiagos purškimo antgalio apsaugoje arba purškimo antgalis iš dalies užsikimšęs.</p> <p>Purškimo antgalis nėra visiškai įstatytas į purškimo antgalio apsaugą.</p> <p>Nusidėvėjęs purkštuvo antgalis</p> <p>Purkštuvas purvinas.</p> <p>Pasibaigė priekinio vožtuvo galiojimo laikas.</p>	<p>Išvalykite galvutės apsaugą. Žr. Užsikimšusių antgalių valymas, psl. 18.</p> <p>Žr. Purškimo antgalio montavimas, psl. 25.</p> <p>Pakeiskite purškimo antgalį. Žr. Purškimo antgalio montavimas, psl. 25.</p> <p>Praplaukite purkštuvą.</p> <p>Pakeiskite priekinį vožtuvą.</p>
<p>Atleidus gaiduką iš purškimo antgalio toliau varva arba sunkiasi medžiaga:</p> 	<p>Nusidėvėjęs purkštuvo antgalis</p> <p>Purškimo antgalis nėra visiškai įstatytas į purškimo antgalio apsaugą.</p>	<p>Pakeiskite purškimo antgalį. Žr. Purškimo antgalio montavimas, psl. 25.</p> <p>Žr. Purškimo antgalio montavimas, psl. 25.</p>
<p>Medžiaga prateka aplink purškimo antgalio apsaugą arba purškimo antgalio rankeną.</p>	<p>Pažeistas arba netinkamai uždėtas purškimo antgalio lizdas ir izoliacija.</p>	<p>Žr. Purškimo antgalio montavimas, psl. 25.</p>

Techninės specifikacijos

Rankiniai purkštuvai		
	JAV	Metrinis
Didžiausias darbinis slėgis	2000 psi	14 MPa; 138 bar
Didžiausias srovės stiprumas	2,8 amperai	2,8 amperai
Svoris	4,6 lb	2,1 kg
Matmenys:		
Ilgis	14,0 col.	36,1 cm
Plotis	5 col.	12,7 cm
Aukštis	10,5 col.	26,7 cm
Laikymo temperatūros diapazonas ♦❖	Nuo 32° F iki 113° F	Nuo 0° C iki 45° C
Darbinės temperatūros diapazonas ✓	Nuo 40° F iki 90° F	Nuo 4° C iki 32° C
Laikymo drėgnio diapazonas	0–95 % drėgnis (be kondensacijos)	
Garso galios lygis	88 dBA†	
Vibravimo lygis (išmatuota pagal EN 50580:2012)	Vibravimo vertė $a_h = 21,3 \text{ ft/s}^2$ Netikslumas K = 6,6 ft/s^2	Vibravimo vertė $a_h = 6,5 \text{ m/s}^2$ Netikslumas K = 2 m/s^2
Elektros kabelis	18 AWG, 3 laidų	1,0 mm^2 , 3 laidų
Ilgis		
17M360, 17M362	9,8 ft	3 m
17P255	18 col.	45,7 cm
Elektros sistemos reikalavimai	230 Vac, 50 Hz, 16A, 1 Ø	
Didžiausia antgalio apertūra	0,016 col.	0,41 mm

♦ Jeigu užšals siurblio skystis, siurblys suges.

❖ Nuo smūgio žemoje temperatūroje gali būti pažeistos plastikinės dalys.

✓ Dėl labai žemos ar labai aukštos temperatūros pasikeitus dažų klampumui gali nukentėti purkštuvo veikimo kokybė.

† pagal EN60745-1/EN50580 išmatuota 3,3 pėdos atstumu (1m)

„Graco“ ribota garantija

„Graco“ garantuoja, kad visa šiame dokumente paminėta įranga, kurį yra pagaminta „Graco“ ir kuriai suteiktas „Graco“ pavadinimas, pardavimo naudoti pirminiam pirkėjui dieną yra be medžiaginių ir gamybinių defektų. Neskaitant bet kokių „Graco“ paskelbtų specialiųjų, išplėstinių arba ribotų garantijų, „Graco“ įsipareigoja dvylika mėnesių nuo pardavimo datos suremontuoti arba pakeisti bet kokias dalis, kurias „Graco“ nustatys esant su defektais. Ši garantija galioja tik tada, kai įranga montuojama, eksploatuojama ir prižiūrima laikantis rašytinių „Graco“ rekomendacijų.

Šios garantijos taikymo sritis neapima ir „Graco“ neprisiima atsakomybės už bendrą susidėvėjimą ar bet kokius gedimus, žalą ar susidėvėjimą, įvykusį dėl netinkamo sumontavimo, naudojimo, nusitrynimo, korozijos, nepakankamos arba netinkamos priežiūros, aplaidumo, avarijos, įrangos pakeitimų arba ne „Graco“ komponentų naudojimo. „Graco“ taip pat neatsako už gedimus, žalą arba susidėvėjimą, kuris įvyko dėl „Graco“ įrangos nesuderinamumo su konstrukcijomis, priedais, įranga arba medžiagomis, kurias pateikė ne „Graco“, arba dėl netinkamo konstrukcijų, priedų, įrangos ar medžiagų, kurias pateikė ne „Graco“, projektavimo, gamybos, montavimo, naudojimo ar priežiūros.

Ši garantija pagrįsta iš anksto apmokėtu įrenginiu, kuris, kliento teigimu, yra su defektais, gražinimu „Graco“ įgaliotajam platintojui, kuris turi patvirtinti defektą, dėl kurio yra pareikštos pretenzijos. Jei defektas, dėl kurio pareikštos pretenzijos, patvirtinamas, „Graco“ įsipareigoja nemokamai ištaisyti defektą arba pakeisti dalis su defektais. Įrenginys bus gražintas pirminiam pirkėjui iš anksto apmokėjus transporto išlaidas. Jei įrenginio patikros metu nebus nustatyta jokių medžiaginių arba gamybinių defektų, remontas bus atliktas už pagrįstą mokestį, į kurį gali būti įtrauktos dalių, darbų ir transportavimo kainos.

ŠI GARANTIJA YRA IŠIMTINĖ IR PAKEČIA BET KOKIAS KITAS TIEK AIŠKIAI IŠREIKŠTAS, TIEK NUMANOMAS GARANTIJAS, ĮSKAITANT, BE KITA KO, GARANTIJĄ DĖL GALIMYBĖS PARDUOTI AR TINKAMUMO TAM TIKRIEMS TIKSLAMS.

Vienintelis „Graco“ įsipareigojimas ir vienintelė pirkėjo teisių gynimo priemonė garantijos pažeidimo atveju yra numatyta pirmiau. Pirkėjas sutinka, kad jis negaus jokių kitų kompensacijų (įskaitant, be kita ko, atsitiktinę arba netiesioginę žalą dėl prarasto pelno, pardavimo mastų sumažėjimo, asmenų sužalojimo arba turto sugadinimo ir bet kokią kitą atsitiktinę arba netiesioginę žalą). Bet kokie veiksmai dėl garantinių įsipareigojimų pažeidimo turi būti pradėti per dvejus (2) metus nuo pardavimo datos.

„GRACO“ NETEIKIA GARANTIJOS IR NEPRIPAŽĪSTA JOKIŲ NUMANOMŲ GARANTIJŲ DĖL GALIMYBĖS PARDUOTI AR TINKAMUMO TAM TIKRIEMS TIKSLAMS, KAI TAI SUSIJĘ SU PRIEDAIS, ĮRANGA, MEDŽIAGA AR DALIMIS, KURIAS „GRACO“ PARDAVĖ, BET JŲ NEPAGAMINO. Šių gaminių, kuriuos „Graco“ parduoda, tačiau negamina (pvz., elektros variklių, jungiklių, žarnų ir pan.) atžvilgiu garantiją savo nuožiūra taiko arba netaiko jų gamintojai. „Graco“ apsiima suteikti pirkėjui visą pagrįstai reikalingą pagalbą pareiškiant pretenzijas dėl šių garantinių įsipareigojimų pažeidimų.

„Graco“ jokiais aplinkybėmis neprisiima atsakomybės už netiesioginę, atsitiktinę, ypatingą arba šalutinę žalą, patirtą dėl „Graco“ tiekiamos įrangos ar bet kokių kitų parduodamų gaminių arba prekių komplektacijos, darbinų charakteristikų ar naudojimo, nepriklausomai nuo to, ar tai įvyko dėl sutarties pažeidimo, garantinių įsipareigojimų pažeidimo, „Graco“ darbuotojų aplaidumo ar kitų priežasčių.

„Graco“ informacija

Naujausios informacijos apie „Graco“ gaminius ieškokite www.graco.com.

Informacija apie patentus pateikiama www.graco.com/patents.

JEI NORITE UŽSAKYTI, susisiekite su savo „Graco“ platintoju arba paskambinkite telefonu 1-888-541-9788 ir sužinokite artimiausią platintoją.

*Visi šiame dokumente pateikti rašytiniai ir vaizdiniai duomenys atspindi paskelbimo metu turėtą naujausią informaciją apie gaminį.
„Graco“ pasilieka teisę bet kada juos keisti be įspėjimo.*

Originalios instrukcijos vertimas. This manual contains Lithuanian. MM 3A4702

Graco Headquarters: Minneapolis
International Offices: Belgium, China, Japan, Korea

GRACO INC. AND SUBSIDIARIES • P.O. BOX 1441 • MINNEAPOLIS MN 55440-1441 • USA

Autoriaus teisės 2017, Graco Inc. Visos „Graco“ gamybos vietos yra registruotos pagal ISO 9001 standartą.

www.graco.com
Peržiūra A, Vasaris 2017