



# Endura-Flo™ 3D150, 3D350, 4D150 和 4D350 隔膜泵

3A3447J  
ZH

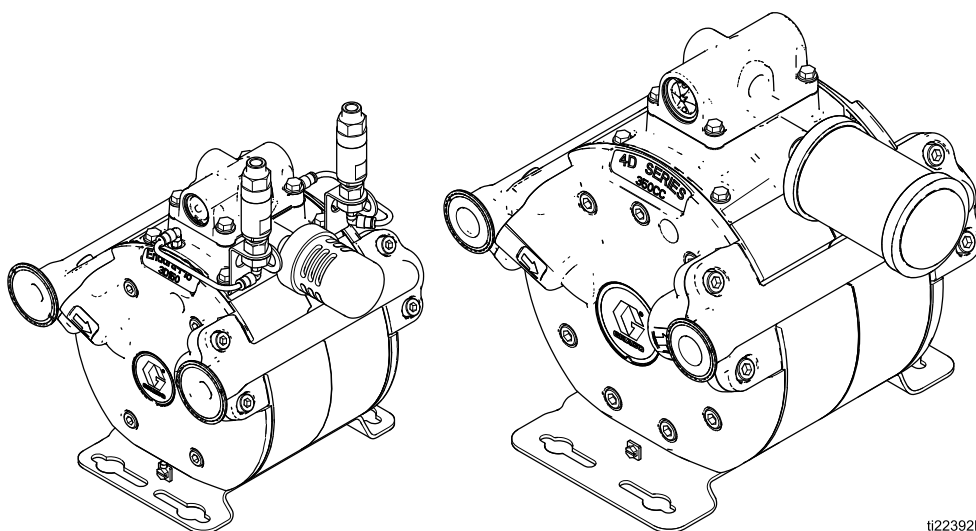
用于泵送水性及溶剂型涂料和催化剂。仅供专业人员使用。



## 重要安全说明

请阅读本手册中的所有警告和说明。妥善保存这些说明。

有关的型号资料，包括最大压力和核准  
使用情况，请参见第3页。



ti22392b

# Contents

相关手册 .....	2	故障排除 .....	15
型号 .....	2	修理/服务 .....	17
警告 .....	4	修理或更换空气阀 .....	17
安装 .....	6	DataTrak .....	20
一般信息 .....	6	拆卸液体部分 .....	21
首次使用须知 .....	6	拆卸中心部分 .....	23
安装泵 .....	6	重新装配中央部分 .....	24
空气管路 .....	7	重新安装流体部分 .....	26
流体抽吸管路 .....	7	扭矩说明 .....	28
流体出口管路 .....	7	零配件 .....	29
远程排放 .....	8	空气阀零配件 .....	32
3D150 和 3D350 型号的呼吸阀安装要 求 .....	8	修理配件包 .....	34
呼吸阀 .....	8	转换配件包 .....	35
接地 .....	12	升级配件包 .....	35
操作 .....	13	附件 .....	35
起动和调节泵 .....	13	性能图表 .....	36
泄压步骤 .....	13	安装尺寸 .....	40
关闭泵 .....	13	技术规范 .....	42
维护 .....	14		
润滑 .....	14		
冲洗和储存 .....	14		
拧紧螺纹连接处 .....	14		
预防性维护计划 .....	14		

## 相关手册

手册编号	标题
313840	DataTrak 套件说明书
3A5589	Endura-Flo™ 隔膜泵的 3D150 和 3D350 转换套件 25D984 和 25D985

## 型号

型号具有以下最大压力。实际的工作压力和流速请参见 [性能图表, page 36](#)。

型号	最大液体工作压力	最大静态液体压力	最大空气输入压力
3D150	300 磅/平方英寸 ( 2.1 兆帕, 21 巴 )	330 磅/平方英寸 ( 2.3 兆帕, 23 巴 )	100 磅/平方英寸 ( 0.7 兆帕, 7 巴 )
3D350	300 磅/平方英寸 ( 2.1 兆帕, 21 巴 )	330 磅/平方英寸 ( 2.3 兆帕, 23 巴 )	
4D150	400 磅/平方英寸 ( 2.8 兆帕, 28 巴 )	430 磅/平方英寸 ( 3.0 兆帕, 30 巴 )	
4D350	400 磅/平方英寸 ( 2.8 兆帕, 28 巴 )	430 磅/平方英寸 ( 3.0 兆帕, 30 巴 )	

型号		尺寸	接口	空气阀	
3D150	泵, 3:1 AODD	25M739	150 cc	Tri-clamp	标准
		25M740	150 cc	常温常压	
		25M741	150 cc	bspp	
		25M742	150 cc	Tri-clamp	高级 (带 DataTrak 监控和失控保护) *
		25M743	150 cc	常温常压	
		25M744	150 cc	bspp	
3D350	泵, 3:1 AODD	25M757	350 cc	Tri-clamp	标准
		25M758	350 cc	常温常压	
		25M759	350 cc	bspp	
		25M760	350 cc	Tri-clamp	高级 (带 DataTrak 监控和失控保护) *
		25M761	350 cc	常温常压	
		25M762	350 cc	bspp	
4D150	泵, 4:1 AODD	24W345	150 cc	Tri-clamp	标准
		24W346	150 cc	常温常压	
		24W347	150 cc	bspp	
		24W348	150 cc	Tri-clamp	高级 (带 DataTrak 监控和失控保护) *
		24W349	150 cc	常温常压	
		24W350	150 cc	bspp	
4D350	泵, 4:1 AODD	24W351	350 cc	Tri-clamp	标准
		24W352	350 cc	常温常压	
		24W353	350 cc	bspp	
		24W354	350 cc	Tri-clamp	高级 (带 DataTrak 监控和失控保护) *
		24W355	350 cc	常温常压	
		24W356	350 cc	bspp	

标准泵型号获得以下认证：



II 2 G Ex h IIB T6 Gb

高级泵型号获得以下认证：



II 2 G EX h ia IIA T3 Gb X

\* DataTrak 获得以下认证：



Intertek  
9902471

Class 1, Div. 1,  
D T3A 组











0359



II 1 G  
Ex ia IIA T3 Ga  
ITS13ATEX27862X

# 警告

以下为本设备的设置、使用、接地、维护及修理的警告。惊叹号标志表示一般性警告，而各种危险标志则表示与特定操作过程有关的危险。当本手册正文中或警告标记上出现这些符号时，请回头查阅这些警告。若产品特定的危险标志和警告未出现在本节内，则可能出现在本手册的其他章节。

 <b>警告</b>	
   	<p><b>火灾和爆炸危险</b></p> <p>工作区内的易燃烟雾（如溶剂及油漆烟雾）可能被点燃或爆炸。设备内流经的涂料或溶剂可产生静电。为避免火灾及爆炸：</p> <ul style="list-style-type: none"><li>• 仅在通风良好的地方使用此设备。</li><li>• 清除所有火源，如引火火焰、烟头、手提电灯及塑胶遮蔽布（可产生静电火花）。</li><li>• 将工作区内的所有设备接地。请参见<b>接地</b>说明。</li><li>• 禁止高压下喷洒或冲洗溶剂。</li><li>• 保持工作区清洁，无溶剂、碎片、汽油等杂物。</li><li>• 存在易燃烟雾时不要插拔电源插头或开关电源或电灯。</li><li>• 只能使用已接地的软管。</li><li>• 朝桶内扣动扳机时，要握紧喷枪靠在接地桶的边上。请勿使用桶衬垫，除非它们防静电或导电。</li><li>• 如果出现静电火花或感到有电击，<b>则应立即停止操作</b>。在找出并纠正问题之前，不要使用设备。</li><li>• 工作区内要始终配备有效的灭火器。</li></ul>
  	<p><b>高压设备危险</b></p> <p>从设备、泄漏处或破裂的组件流出来的流体，会溅入眼内或皮肤上，导致重伤。</p> <ul style="list-style-type: none"><li>• 在停止喷涂/分配时以及在清洗、检查或维修设备之前，<b>要按照泄压步骤</b>进行操作。</li><li>• 在操作设备前要拧紧所有流体连接处。</li><li>• 要每天检查软管、吸料管和接头。已磨损或损坏的零部件要立刻更换。</li></ul>



# 警告

 	<p><b>设备误用危险</b></p> <p>误用设备会导致严重的人员伤亡。</p> <ul style="list-style-type: none"> <li>• 疲劳时或在吸毒或酗酒之后不得操作本装置。</li> <li>• 不要超过额定值最低的系统组件的最大工作压力或温度额定值。参见所有设备手册中的<b>技术规范</b>。</li> <li>• 请使用与设备的接液部件相适应的流体或溶剂。参见所有设备手册中的<b>技术规范</b>。阅读流体及溶剂生产厂家的警告。有关涂料的完整资料，请向分销商或零售商索要安全数据表 (SDS)。</li> <li>• 当设备不使用时，关闭所有设备并按照该手册中的<b>泄压步骤</b>操作。</li> <li>• 设备需每天检查。已磨损或损坏的零部件要立刻修理或更换，只能使用生产厂家的原装替换用零部件进行修理或更换。</li> <li>• 不要对设备进行改动或修改。改动或修改会导致机构认证失效并造成安全隐患。</li> <li>• 确保所有设备额定和批准用于其正在使用的环境。</li> <li>• 只能将设备用于其预定的用途。有关资料请与经销商联系。</li> <li>• 让软管和电缆远离公共区域、尖锐边缘、移动部件及热的表面。</li> <li>• 不要扭绞或过度弯曲软管或用软管拽拉设备。</li> <li>• 儿童和动物要远离工作区。</li> <li>• 要遵照所有适用的安全规定。</li> </ul>
 	<p><b>流体或烟雾中毒危险</b></p> <p>如果吸入有毒的烟雾、食入有毒的流体或让它们溅到眼睛里或皮肤上，都会导致严重伤害或死亡。</p> <ul style="list-style-type: none"> <li>• 应阅读安全数据表 (SDS) 以熟悉现用流体的特殊危险性。</li> <li>• 将废气排出工作区。如果隔膜破裂，流体可能会被排到空气中。</li> <li>• 危险性流体要存放在规定的容器内，并按照有关规定的要求进行处置。</li> </ul>
	<p><b>个体防护用品</b></p> <p>在工作区内请穿戴适当的防护装备，以免受到严重伤害，包括眼损伤、听力受损、吸入有毒烟雾和烧伤。防护用品包括但不限于：</p> <ul style="list-style-type: none"> <li>• 防护眼镜和听力保护装置。</li> <li>• 流体和溶剂生产厂家所推荐的呼吸器、防护服及手套。</li> </ul>

# 安装

## 一般信息

- 中所示的典型安装仅作为系统组件和附件的安装指南。这不是一套实际系统设计。要设计出符合您需要的系统，请联系 Graco 的经销商获取帮助。
- 一定要使用 Graco 经销商提供的真正 Graco 零配件和附件。如果自行提供附件，请保证尺寸和额定压力足够用于您的系统。
- 文本中圆括号内的参考号和字母指代插图和零配件清单中的编号。

## 首次使用须知

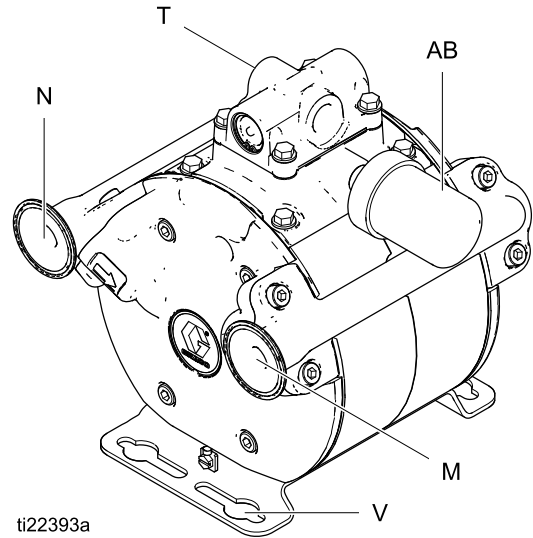
使用泵之前：

1. 检查所有流体盖和流体歧管扣件是否紧固。按照 [扭矩说明, page 28](#) 进行操作。
2. 安装消音器 (AB)。

## 安装泵

1. 为了便于操作、修理和安装泵，应确保空气入口 (T)、流体入口 (N) 和流体出口 (M) 接口可轻松触及。  
**注意：**泵上的箭头标签显示了流体入口和出口的方向。
2. 将泵安装在通风良好的区域，四周有足够间隙，便于操作员接触和维修。
3. 空气入口 (T) 必须装在泵的对面，从消音器 (AB)。
4. 泵可以按任意方向安装。流体歧管可旋转，朝向任一方向。  
**注意：**站立套件 17H315 可作为安装选购件供货。
5. 确保安装能够支撑泵、软管和附件的重量以及工作期间所产生的应力。泵有四个安装孔 (V)，使用 M10 ( 3/8 英寸 ) 螺栓。参见 [安装尺寸, page 40](#)。


**Triton 用户注意：**安装孔样式是相同的。



ti22393a

KEY	
N	流体入口
	<b>3D150 和 4D150 型号:</b> 1 英寸 tri-clamp 法兰, 1/2 英寸 npt, 或 1/2 英寸 bspp
	<b>3D350 和 4D350 型号:</b> 1 英寸 tri-clamp 法兰, 3/4 英寸 npt 或 3/4 英寸 bspp
M	液体出口
	<b>3D150 和 4D150 型号:</b> 1 英寸 tri-clamp 法兰, 1/2 英寸 npt 或 1/2 英寸 bspp
	<b>3D350 和 4D350 型号:</b> 1 英寸 tri-clamp 法兰, 3/4 英寸 npt 或 3/4 英寸 bspp
T	空气过滤器, 1/2 npt
	<b>3D150 和 4D150 型号:</b> 1/4 英寸 npt
	<b>3D350 和 4D350 型号:</b> 1/2 英寸 npt
V	安装孔, 使用 M10 ( 3/8 英寸 ) 螺栓 ( 需要 4 个 )
AB	消声器

## 空气管路

1. 按 [典型安装](#) 所示安装空气管路的附件。根据需要使用适配接头。应确保连接附件的空气管路已接地。
    - a. 流体压力可通过空气调节器 (F) 控制进入泵的空气或通过流体调节器 (H) 控制从泵流出的液体来控制。
    - b. 将放气型主空气阀 (B) 安装在靠近泵的位置。系统必须配备该阀。当此阀关闭时，可将它与气动马达之间的残留空气释放。确保可方便地从泵上触到该放气阀，并使其位于空气调节器的下游。
- 

残留空气会导致泵意外运行，继而因飞溅而造成严重伤害。
- c. 将第二主空气阀 (E) 安装在所有空气管路附件的上游，以便清洗和维修时将其隔离。
  - d. 安装一个空气管路过滤器 (D) 以清除压缩供气带来的污染物，如污物、湿气和油污。
2. 该泵上的空气阀不需要润滑。
  3. 在附件和泵的空气入口 (T) 处安装一个接地且可活动的空气软管。参见 [技术规范, page 42](#)，确定泵的空气入口尺寸。使用最小 1/2 英寸（13 毫米）内径空气软管。
  4. 根据需要，将附件压力限制套件安装在空气管路中，靠近空气入口处。如需您泵尺寸的正确套件，请参阅 [修理配件包, page 34](#)。

## 流体抽吸管路

- 参见 [技术规范, page 42](#)，确定泵的流体入口尺寸。
  - **必须调节入口软管尺寸，以使泵入口上的压力损失不会超过 5 磅/平方英寸 (0.4 巴)。**如果需要调节入口软管尺寸方面的帮助，请联系 Graco 技术支持部。
1. 使用灵活、具有传导性且经过吸入压力评估的软管。

2. 在接头处使用流体兼容性螺纹密封剂，以防止空气进入流体管路。
3. 将吸料管路 (L) 紧紧地插入泵入口 (N)。

## 流体出口管路

1. 使用导电流体软管 (P)。将流体管件紧紧装在泵出口 (M) 上，同时用扳手支撑出口。参见 [技术规范, page 42](#)，确定泵的流体出口尺寸。
2. 如果需要，在泵流体出口处安装流体调节器 (H)，以控制流体压力。参见 [空气管路, page 7](#) 的步骤 1a，了解控制压力的替代方法。
3. 将流体泄压阀 (J) 装在流体出口附近。用软管 (K) 连接阀和桶，就可将阀用作环流阀。



需要一个流体排放阀 (J) 以释放软管堵塞时的压力。排放阀能降低严重受伤的危险，其中包括泄压时溅入眼睛或皮肤上，或者有害流体造成的污染。



某些系统可能要求在泵出口处安装一个泄压阀 (不提供) 以防止过压和泵或软管破裂。

流体在出口管路中的热膨胀可导致过压。当使用暴露在阳光下或环境热量下的较长流体管路时，或将流体从冷处泵送到热处时 (如从地罐泵出时) 可能发生热膨胀。

如果将该泵用于向活塞泵供应流体，而活塞泵的输入阀没有关闭而导致流体堆积在出口管路中时，也可以产生过压。

## 远程排放

如果流体压力要求允许，对需要泵进行远程排放的应用使用 3D150 或 3D350 泵。由于 4D150 和 4D350 泵在隔膜后有空气支撑，因此远程排放引起的限制可导致缩短隔膜寿命。

## 3D150 和 3D350 型号的呼吸阀安装要求

3D150 和 3D350 型号包括必须安装在泵上的两个呼吸阀。

呼吸阀必须安装在垂直位置，才能正常发挥作用。呼吸阀安装支架允许重新放置阀以实现所需的垂直安装。

呼吸阀系统指示隔膜中存在缺口。如果出现缺口，则液体会穿过隔膜到达隔膜的背面。然后，液体会进入透明管和呼吸阀。呼吸阀会阻止液体流出泵。

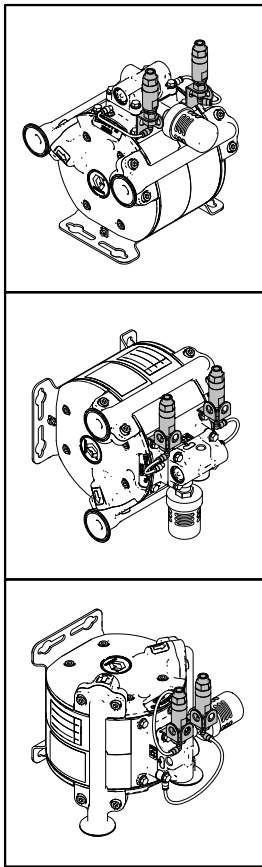
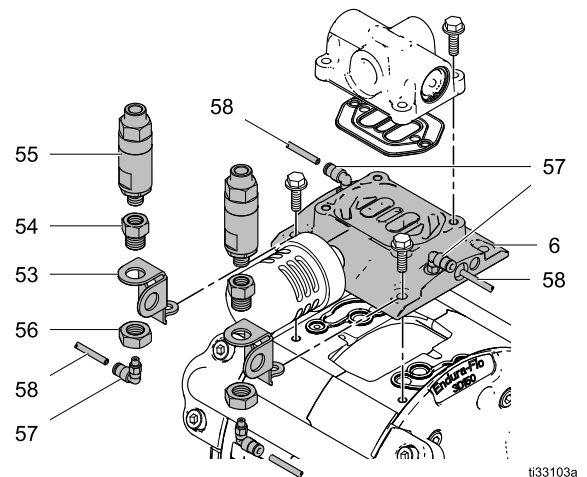


Figure 1 可能的呼吸阀安装位置

## 呼吸阀



1. 卸下泵顶部的两个螺丝。
2. 呼吸阀 (55) 和阀管件 (54) 是预先装配的。在消声器端，使用安全螺母 (56) 将呼吸阀 (55) 装配到安装支架 (53)。用 100-120 英寸磅 (11-14 牛·米) 的扭力拧紧。将空气管件 (57) 拧入阀管件 (54) 中。  
 注意：在装配呼吸阀系统之前，通过垂直安装呼吸阀进行测试来确认消声器和空气入口周围的间隙。安装支架具有多个可能的呼吸阀安装配置。
3. 将组件连接到空气歧管或空气阀。  
 注意：呼吸阀组件必须在垂直方向与呼吸阀一起安装，才能正确操作。请参见 3D150 和 3D350 型号的呼吸阀安装要求中的图示，了解可能的安装配置。
4. 将空气管 (58) 连接到空气管件 (57) 以完成呼吸阀装配。

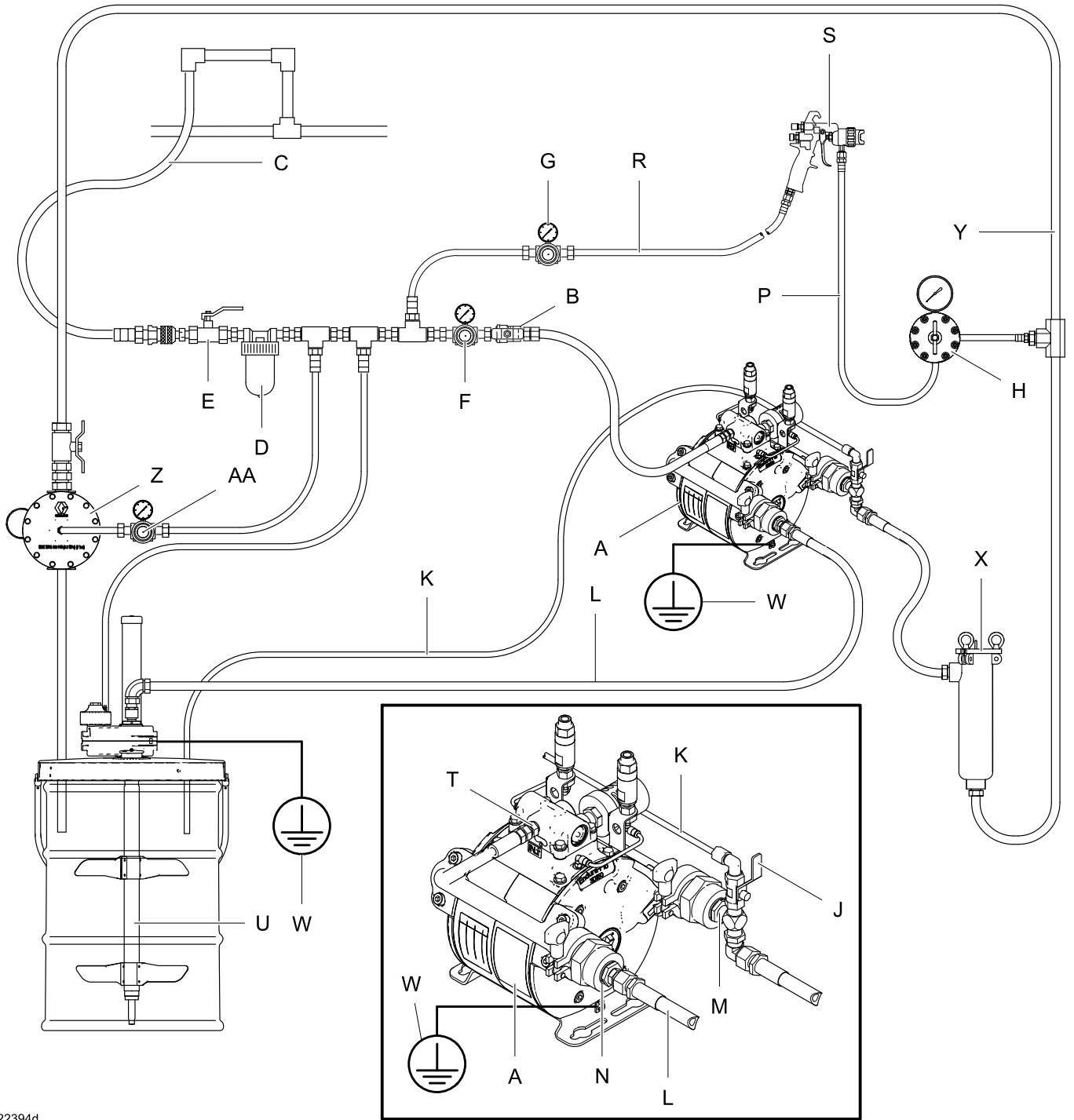
为了便于安装，提供了两根预切割 4.5 (114 毫米) 的管子 (58)。这些管子可用于大多数安装配置。包括了额外的 2 英尺 (610 毫米) 管段，用于需要额外呼吸管度的应用。可以根据配置情况切割这些管子。





### 典型安装

泵与所有附件是单独销售的。此处所示的过滤器、调节器、管件、软管等是用于描述一个可能的系统安装情况。




t122394d

KEY

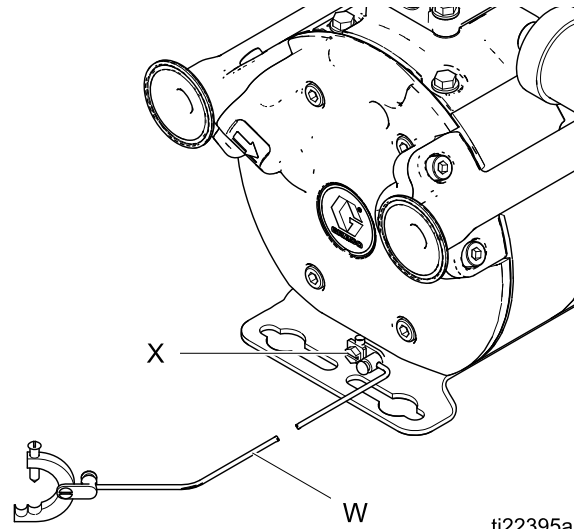
A	泵	N	泵流体入口
B	放气型主空气阀 ( 必要设备 )	P	流体软管
C	空气供应管路	R	喷枪气管
D	气路过滤器	S	喷枪
E	空气管路截止阀	T	泵空气入口
F	泵空气调节装置	u	搅拌器
G	喷枪空气调节装置	W	接地导线
H	流体压力调节装置 :	X	流体过滤器 :
J	排放阀/环流阀	Y	流体循环管路
K	回流管	Z	背压调节器 (BPR)
L	流体抽吸管路	AA	BPR 空气调节装置
M	泵流体出口		

## 接地

				
设备必须接地，以减少产生静电火花的危险。静电火花可能导致气体点燃或爆炸。接地为电流提供逃逸通路。				

- **泵**：使用接地导线和夹子。拧松接地螺钉 (X)。将一条最小为 12 ga (1.5 mm<sup>2</sup>) 的接地线 (Y) 的一端插入夹子下并牢固地拧紧螺钉。将导线的另一端连接到实际接地端。要订购接地线和夹子，请订购零配件号 222011。
- **空气和流体软管**：只能使用导电性软管。
- **空气压缩机**：遵照生产厂家的建议。

- **流体供料桶**：按照当地的规范。
- **冲洗时使用的所有溶剂桶**：按照当地的规范。只使用放置在已接地表面上的导电金属桶。请勿将桶放在诸如纸或纸板等非导电表面上，这样的表面会中断接地连续性。



ti22395a

Figure 2 泵接地。

# 操作

## 起调和调节泵

1. 确保泵正确接地。参阅 [接地](#), page 12。
2. 检查所有接头是否拧紧。在所有外螺纹上涂上相容的螺纹密封液。
3. 将吸料管 (L) 放入需泵送的流体中。
4. 将流体出口软管 (P) 的端头放入适合的容器 ( 如果冲洗 ) 中或连接到喷枪或其他分配设备上。参见 [典型安装](#)。
5. 关闭流体排放阀 (J)。
6. 泵空气调节装置 (F) 关闭时, 打开放气型主空气阀 (B)。
7. 如果流体软管配有分配装置, 应将其打开并同时以下步骤。
8. 缓慢打开泵空气调节器 (F), 直到泵开始循环运转。使泵慢速运转, 直到所有空气被排出管路且泵填满料为止。

如果正在冲洗, 则使泵运转足够长时间, 以彻底清洗泵和软管。关闭空气调节器。将吸料管 (L) 从兼容的冲洗液体中取出, 放入要泵送的流体。

### 注意

长期让泵干运行或以比建议最大输入空气压力高的压力操作泵可能会减少隔膜的使用寿命。

## 泄压步骤



任何时候看到该符号时都遵循泄压步骤。



1. 关闭泵的供气。
2. 将喷枪 ( 若使用 ) 的金属部分靠在接地的金属桶上。扣动喷枪扳机, 释放压力。
3. 准备一个废弃物容器接住排出物, 打开系统中的所有排泄阀。让排放阀一直开着, 直至准备好再次喷涂。

## 关闭泵

### 短期关闭

对于短期关闭, 释放压力 ( 看到 [泄压步骤](#), page 13 ) 。

### 长期关闭

对于长期关闭, 如几个小时或过夜:

1. 彻底冲洗泵。
2. 在泵流下兼容的冲洗液体。
3. 释放压力 ( 看到 [泄压步骤](#), page 13 ) 。

# 维护

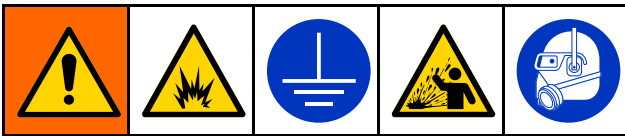
## 润滑

泵已在制造厂润滑过。泵设计为在其寿命期内不需要再次润滑。

### 注意

请不要过分润滑泵。机油通过消声器排出并可能污染流体供应或者其他设备。过分润滑也会引起泵发生故障。

## 冲洗和储存



为了避免发生火灾和爆炸，请务必保持地面设备和废物容器接地。为了避免流体飞溅伤害和积累静电，请保持用尽可能低的压力冲洗。

- 经常冲洗泵，以防止所泵送的流体在泵内固化、干涸或凝结，从而损坏泵。

- 用与泵入的流体及设备的接液部件相适应的流体进行冲洗。
- 储存泵前，冲洗泵并执行 [泄压步骤, page 13](#)。

根据系统要求，冲洗步骤可能有很大不同。如需冲洗的通用方法，请参见 [启动和调节泵, page 13](#)。如果系统不同或不确定如何彻底冲洗系统，请联系 Graco 经销商。

## 拧紧螺纹连接处

- 在每次使用前，应检查所有的软管是否磨损或损坏，并根据需要进行更换。
- 检查以确保所有螺纹连接紧密且无泄漏。

## 预防性维护计划

根据泵的维修历史记录制定预防性维护计划。定期维护对于防止4D150和4D350泵中膜片故障造成的飞溅或溢出特别重要。

## 故障排除



- 检查或维修设备前按照 [泄压步骤, page 13](#) 操作。
- 在拆卸前，要检查所有可能存在的故障和原因。

故障	原因	解决办法
泵停转后继续运转或不能维持压力。	止回阀筒 (9) 磨损。	更换。
	出口流体阀磨损。	更换。
	隔膜 (18) 磨损。	更换。
泵不运转，或运转后停止。	空气阀堵塞或脏污。	拆卸并清洗空气阀。使用过滤空气。
	止回阀筒 (9) 磨损。	更换。
	流体分配阀堵塞。	释放压力并清洗阀。
	流体软管挤压。	检查管路。
	隔膜板 (21) 安装靠后。	遵循 <a href="#">安装隔膜, page 26</a> 上的安装指示。
	止回阀未正确安装。	遵循 <a href="#">安装流体歧管, page 27</a> 上的安装指示。
	导向阀 (12) 不工作。	更换。
泵运行不稳定。	吸料管路堵塞。	检查并清洗。
	止回阀粘稠或泄漏。	清洁或更换止回阀筒 (9)。
	隔膜 (18) 破裂。	更换。
	排气受限。	清除限制。
	止回阀未正确安装。	遵循 <a href="#">安装流体歧管, page 27</a> 上的安装指示。
流体含有气泡。	吸料管路已松动。	拧紧。
	隔膜 (18) 破裂。	更换。
泵运行不规律。冲程频率降低，直至停止。	隔膜 (18) 破裂或泵有磨损零部件。	更换磨损的零部件。检查压缩供气。
	泵结冰。可能的原因包括：压缩空气太潮湿，冲程频率太高，本地温度太低。	通过改变工作条件来除冰。
空气连续从消音器泄漏。	空气阀组件 (112) 损坏。	更换损坏的零部件。
	泵中有异物。	检查空气过滤器。
	轴密封 (26) 磨损。	更换。

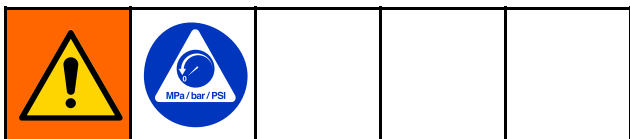
## 故障排除

故障	原因	解决办法
泵不起动，或压力波动。	止回阀筒 (9) 磨损。	更换。
	入口过滤器堵塞。超过最大吸程。软管或密封损坏。	清洗过滤器。更换损坏的零部件。
	流体被污染。泵的安装或操作不正确。	检查流体供应。遵循本手册的所有安装和操作指示。
	止回阀未正确安装。	遵循 <a href="#">安装流体歧管, page 27</a> 上的安装指示。



# 修理/服务

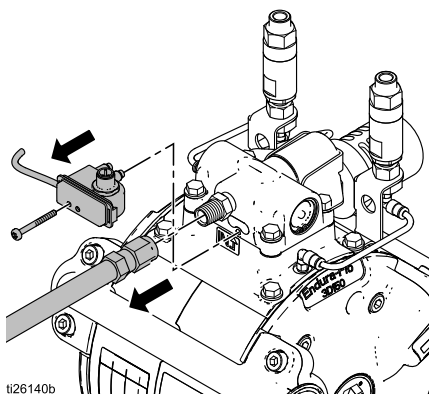
## 修理或更换空气阀



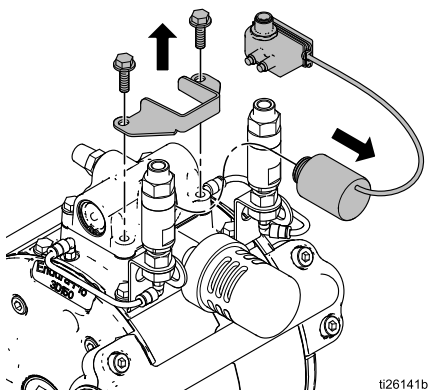
注意：如果呼吸阀被油漆污染 (55)，则必须更换呼吸阀。堵塞的油漆将导致呼吸阀不工作。购买并安装零配件 17J564。此外，清理油漆堵塞的排放管路，并根据需要更换堵塞的组件。

### 更换整个空气阀

1. 停止泵。按照 [泄压步骤, page 13](#) 进行操作。
2. 断开空气管路连接。
3. **对于带 DataTrak 的型号：**  
卸下螺丝以断开干簧管组件和空气阀的连接。然后，卸下两个螺丝和电磁阀支架。将电磁阀从空气阀中拉出。



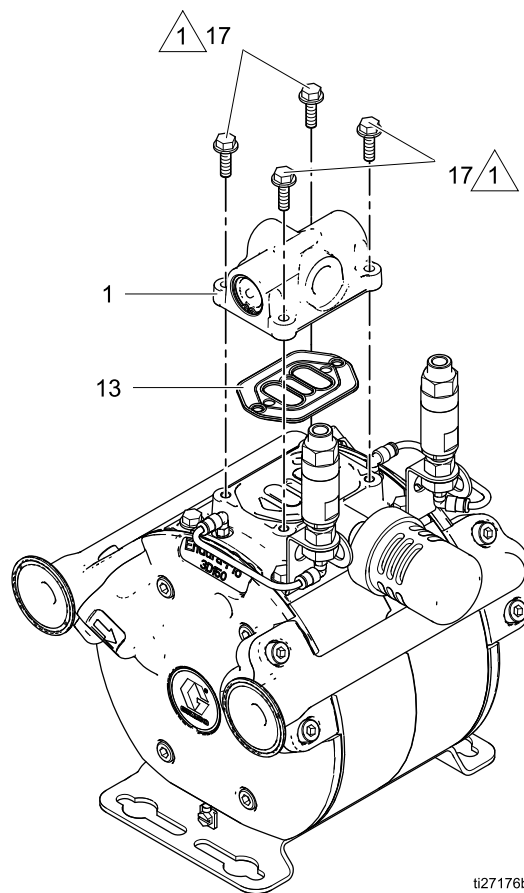
ti26140b



ti26141b

所示为 3D150 型号

4. 卸下螺丝 (17)。卸下空气阀 (1) 和垫圈 (13)。
5. 若需修理空气阀，请转至下一章节的 [更换密封件或修复空气阀, page 18](#)。
6. 将新的空气阀垫圈 (13) 在歧管上对准，然后安装新的空气阀或修理空气阀。参见 [扭矩说明, page 28](#)。
7. **对于带 DataTrak 的型号：**  
记住重新连接电磁阀支架和电磁阀。然后用螺丝将干簧管组件固定在新的空气阀上。连接电缆。
8. 重新连接空气管路。



ti27176b

△ 用 100-120 英寸泵 ( 11-14 牛·米 ) 的扭力拧紧。

所示为 3D150 型号

## 更换密封件或修复空气阀

请参见 [修理配件包, page 34](#)，订购正确的泵修理套件。空气阀密封套件中的零配件加有标记 †。空气阀修理套件中的零配件加有标记 ◆。端盖套件中的零配件加有标记 ❖。

### 拆卸空气阀

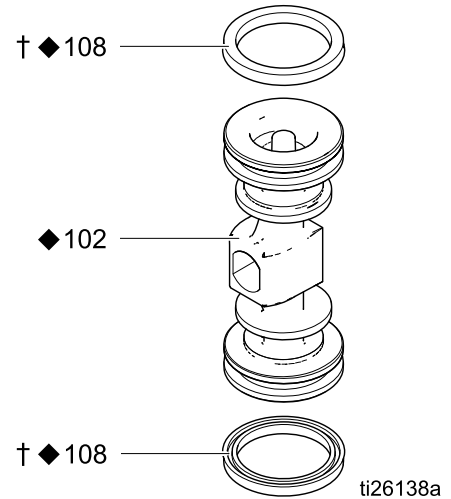
1. 按照 [更换整个空气阀, page 17](#) 下的步骤 1-4 进行操作。
2. 用 T8 Torx 螺丝刀卸下两个螺丝 (109)。卸下阀板 (105)、杯 (112, 3D150和4D150型号) 或杯体组件 (112-114, 3D350和4D350型号)、弹簧 (111) 和止动组件 (103)。
3. **3D350和4D350型号**：将杯体 (112) 从杯座 (114) 中拔出。卸下杯体上的 O 形圈 (113)。
4. 从空气阀两端卸下扣环 (110)。用活塞 (102) 将端盖 (107、117) 从两端推出。卸下端盖 O 形圈 (106)。如果泵组件配有 DataTrak，则也卸下电磁阀释放按钮 (118) 和 O 型圈 (119)。
5. 从活塞 (102) 两端卸下 U 杯密封 (108)，然后卸下活塞。从空气阀体 (101) 上卸下止动凸轮 (104)。

### 重新组装空气阀

**注意**：当指示涂抹润滑脂时，请涂抹锂基润滑脂。

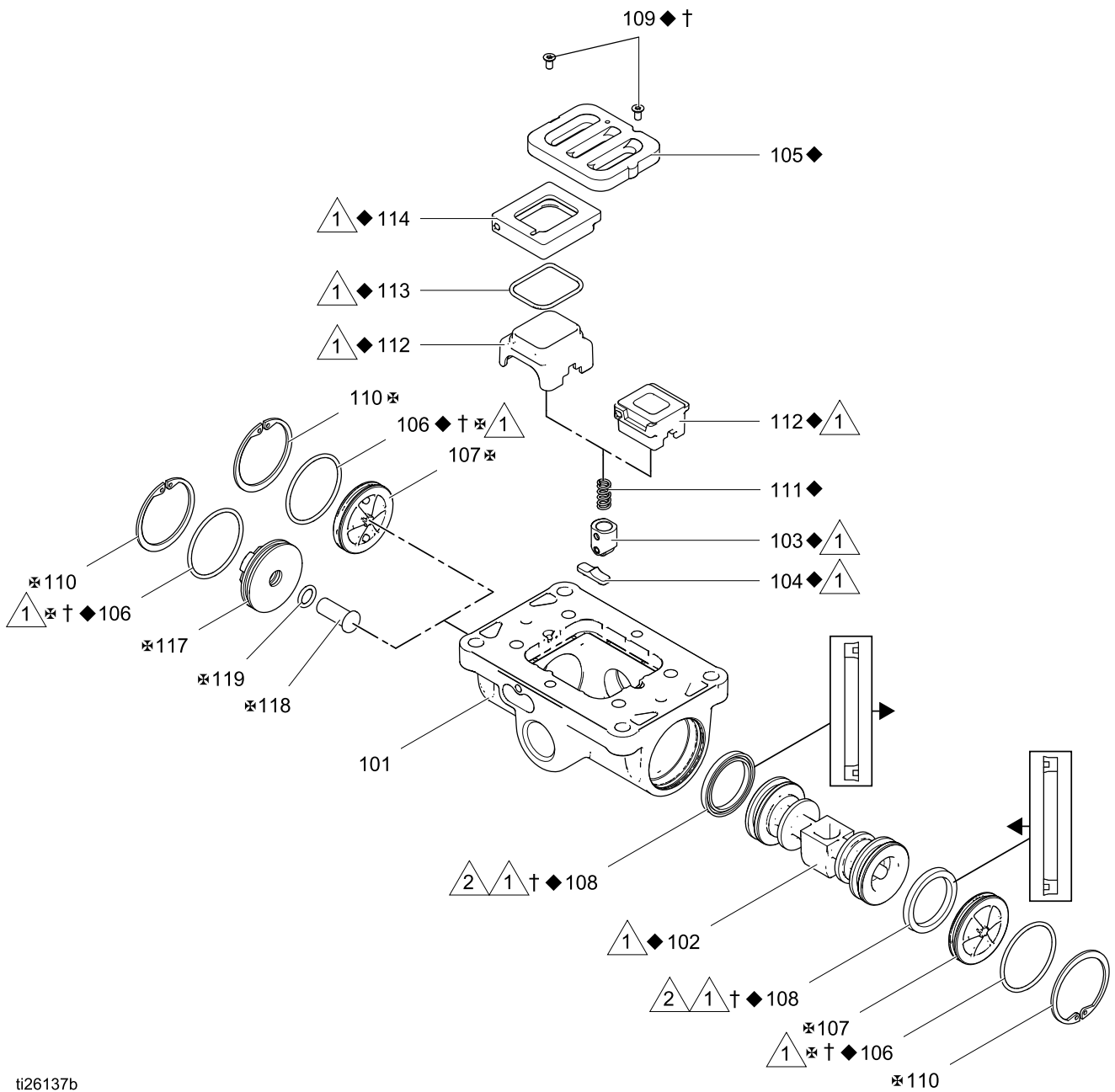
1. 使用修理套件内的所有零部件。清洗其他零部件并检查是否损坏。根据需要更换。
2. 润滑制动凸轮 (104) 并安装到阀体 (101) 内。

3. 润滑 U 杯 (108) 并安装在活塞上，唇缘朝向活塞中心。



4. 润滑活塞 (102) 两端并将其安装在阀体 (101) 上，使平边朝向阀杯。当把活塞放入阀体时，应小心不要刮破 U 杯 (108)。
5. **标准型号**：润滑新 O 形圈 (106) 并安装到端盖 (107) 上。将端盖安装到壳体内。  
**DataTrak 型**：确定空气阀的方向，以使空气入口朝下。润滑新 O 型圈 (106) 并将其装在右边端盖 (107) 上。润滑新 O 型圈 (106)、电磁阀释放按钮 (118) 和 O 型圈 (119) 并将它们装在左边端盖 (117) 上。将端盖安装到壳体内。
6. 两端分别安装一个扣环 (110)，将端盖固定到位。
7. 润滑并安装制动组件 (103) 到活塞内。

空气阀拆卸和组装：



ti26137b

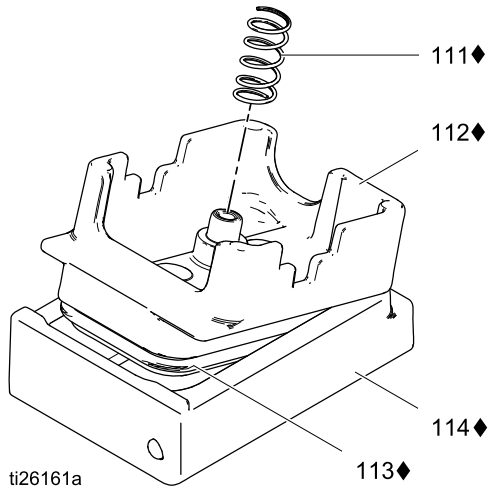


涂抹锂基润滑脂。

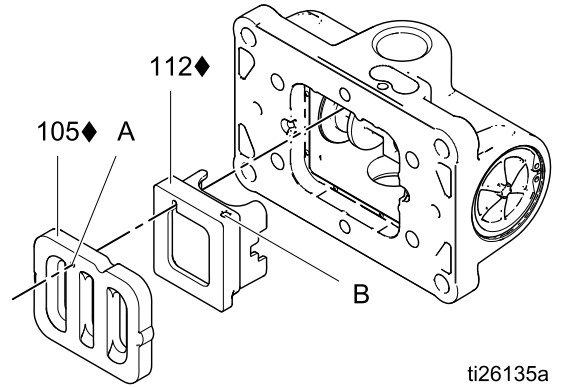


U形杯唇缘必须朝向活塞。

8. **3D150和4D150型号**：安装弹簧 (111)。润滑需要接触阀板 (112) 的空气阀杯 (105) 边沿。安装空气阀杯 (112)。将小圆磁铁 (B) 与空气入口对准。  
**3D350和4D350型号**：将 O 形圈 (113) 装到阀杯 (112) 上。将薄层黄油涂抹于 O 形圈的外表面及阀座 (114) 的内部啮合面。确定阀座末端方向，磁体朝向具有较大排气阀的阀杯末端。啮合衔接零部件的另一端。让末端磁体可以自由活动。倾斜杯座以朝向杯体，完全啮合衔接零部件，谨慎操作以确保 O 形圈位置稳固不变。将弹簧 (111) 安装到阀杯的前凸部位。将杯座内的磁铁与空气入口对齐，然后安装杯体组件。



9. 用黄油涂抹阀杯侧面并安装阀板 (105)。将阀板内的小孔 (A) 与空气入口对齐。拧紧螺丝 (109) 以将其固定到位。



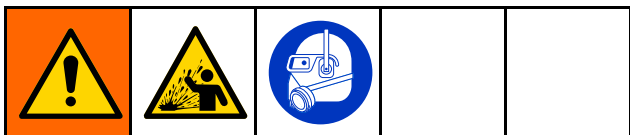
## DataTrak

**注意**：请参见 DataTrak 手册 313840，了解所有 DataTrak 的服务、修理和操作信息。

### 更换 DataTrak 电池或保险丝

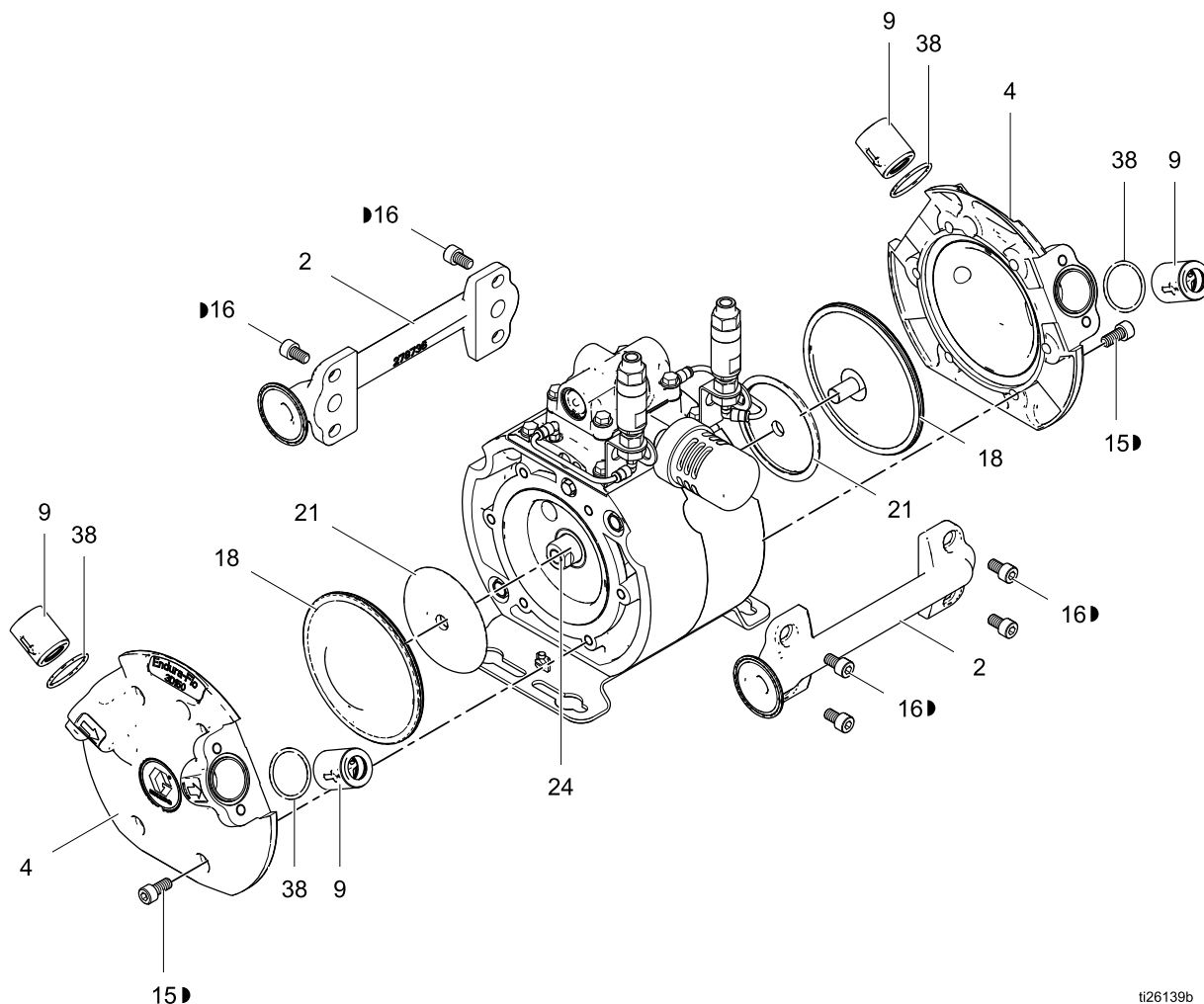
<p>为减少火灾和爆炸的危险，必须在非危险场所更换电池和保险丝。遵循 DtaTrak 手册 313840 中的所有指导。</p> <p>只能使用获准的替换电池和获准的保险丝（参见 DataTrak 手册）。使用未获准的电池或保险丝将会导致 Graco 公司的保修及 Ex 认证失效。</p>				

## 拆卸液体部分



1. 停止泵。按照 [泄压步骤, page 13](#) 进行操作。
2. 使用六角头套筒扳手 (6 毫米, 用于 3D150 和 4D150 型号; 8 毫米, 用于 3D350 和 4D350 型号) 拆下入口和出口液体歧管螺栓 (16)。卸下流体歧管 (2)。
3. 卸下止回阀筒 (9)。
4. 请勿拆下歧管 O 形圈 (38)。
5. 使用六角头套筒扳手 (6 毫米, 用于 3D150 和 4D150 型号; 8 毫米, 用于 3D350 和 4D350 型号) 从一个液体盖 (4) 拆下螺栓 (15)。卸下流体盖。

### 液体部分拆卸或重新装配 (所示为 3D150 型号)



i126139b

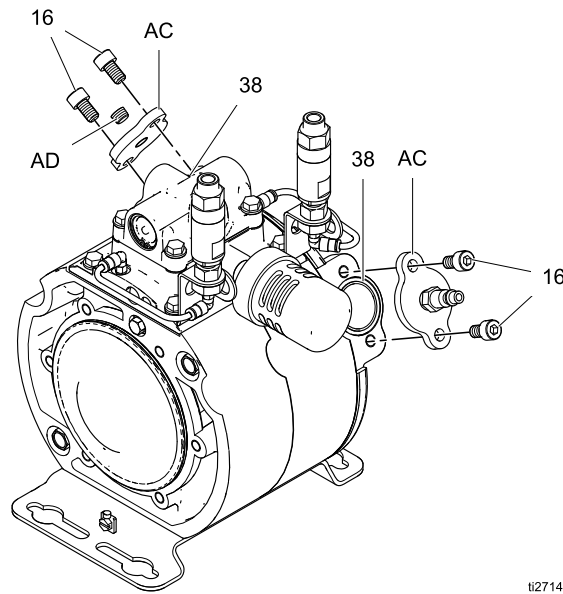
▶ 包括在流体部分紧固套件 17H325 中。

6. 隔膜更换套件包括两个空气板工具 (AC) 和一个塞子 (AD)。这些零配件提供气动辅助，让隔膜拆卸更加容易。
7. 将空气板工具置于入口端和出口端处。在一个工具上安装空气管件 (1/8 英寸 npt)。在另一个工具上安装塞子 (AD)。
8. 提供市售空气，压力约 20 磅/平方英寸 (0.14 兆帕, 1.4 巴)。压力不要超过 30 磅/平方英寸 (0.21 兆帕, 2.1 巴)。轴将移至一侧。
9. 用双手抓住露出的隔膜 (18)，翻转并拆下。  
**注意：**为了更容易去除隔膜，请使用隔膜套件中包含的隔膜去除工具 (未显示)。隔膜去除工具也可单独订购。欲了解更多信息，请参见 [修理配件包, page 34](#)。
10. 从隔膜上拆下隔膜板 (21) 和垫圈 (40，仅用于 3D350 和 4D350 型号)。

11. 送入空气。使用 3/4 英寸爪脚扳手松开装在另一个隔膜上的活塞轴 (24)。

**注意：**如果油漆已进入空气区域，活塞 O 形圈 (28) 可能会膨胀。当发生膨胀时，靠转动轴很难取下第二片隔膜。备选方法是移除安装支架 (5) 和空气歧管 (6)。然后，移除空气盖螺栓 (10)，再分开空气盖 (7)。用液体盖固定隔膜，然后转动裸露的泵旋转轴，移除第二片隔膜。

12. 卸掉压缩供气压力。
13. 使用六角头套筒扳手 (6 毫米，用于 3D150 和 4D150 型号；8 毫米，用于 3D350 和 4D350 型号) 从另一个液体盖 (4) 拆下螺栓 (15)。卸下盖板。
14. 用手拧下第二隔膜 (18)。拆下隔膜板 (21) 和垫圈 (40，仅用于 3D350 和 4D350 型号)。



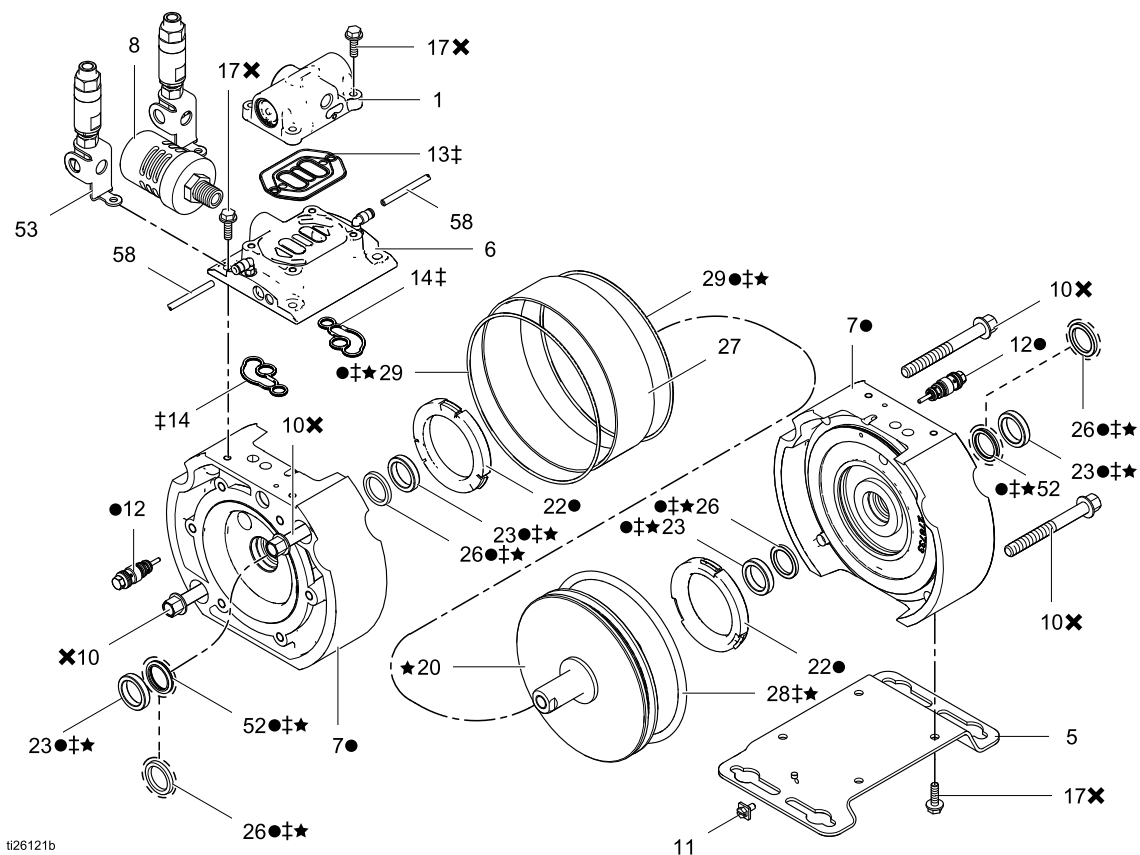
t27141b

所示为 3D150 型号

## 拆卸中心部分

1. 使用 10 毫米套筒扳手卸下四个螺栓 (17)，然后卸下空气歧管 (6)。如果空气阀 (1) 不需要维修，保持它装在歧管上。
2. 检查歧管垫圈 (13, 14) 有无损坏。视情拆下。
3. 使用 10 毫米套筒扳手卸下四个螺栓 (17)，然后卸下安装支架 (5)。
4. 导向阀 (12) 可保持原位，除非有损坏。若有必要，使用 10 毫米套筒扳手卸下导向阀。
5. 使用 13 毫米套筒扳手卸下螺栓 (10)，然后卸下空气盖 (7)。
6. 将活塞 (20) 推出气缸 (27)。卸下活塞上的 O 形圈 (28)。
7. 卸下气缸 (27) 并检查是否损坏。
8. 检查空气盖 O 形圈 (29)。视情拆下。
9. 检查轴 U 形杯密封件 (26) 和 L 形杯密封件 (52，仅用于 3D150 和 3D350 型号)。视情拆下。确保轴承 (23) 处于恰当位置。如果轴承损坏需要拆下，使用螺丝刀或大的冲头将它们从另一侧推出。
10. 检查减震器 (22) 是否就位。如果损坏，使用平头螺丝刀撬起减震器的三个卡销。减震器将弹起。

**注意：**空气盖应用手弹离。如果需要，用螺丝刀将它们撬开。

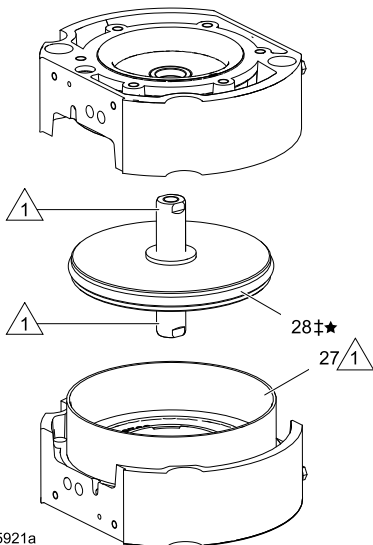
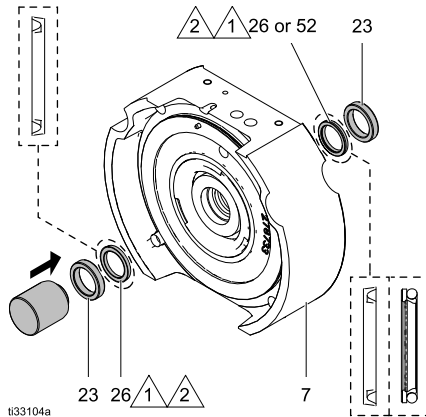


- 包括在空气盖更换套件 17H312 中。
- ‡ 包括在气动马达修理套件 17H305 中。
- ✕ 包括在空气部分紧固套件 17H327 中。
- ★ 包括在活塞修理套件 17H310 中。该套件也包括轴承安装工具。

所示为 3D150 型号

## 重新装配中央部分

1. 对于 3D150 和 3D350 型号，将新的 L 形杯 O 形圈密封件 (52) 安装到空气盖轴的外部面，使密封件的 O 形圈部分面向泵的外部。
2. 对于 3D150 和 3D350 型号，在每个空气盖 (7) 上润滑并安装 U 形杯 (26)。对于 4D150 和 4D350 型号，安装两个 U 形杯 (26)，每个空气盖 (7) 上一个。U 形杯唇缘必须朝下。
3. 如果轴承 (23) 已卸下，装上新的轴承。使用手扳压机或套件 (PN 17H368) 随配的轴承压合工具。
4. 润滑并安装 O 形圈 (29) 在每个空气盖上。

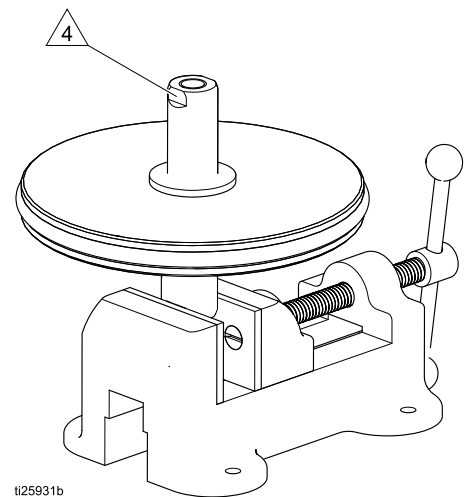
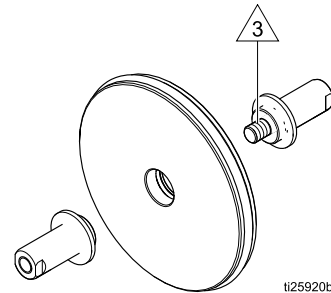


涂抹润滑剂。



U 形杯唇缘和 L 形杯密封件必须面向外部。

5. 活塞组件应仍然为一件。如果拆卸时两个轴分离，遵循说明重新组装。
  - a. 轴杆应装在一个轴上。清洁螺纹并涂抹无底涂，高强度（红色）螺纹锁固剂（Loctite 263 或类似物）。
  - b. 将轴安装在活塞中心并用手将它们拧紧在一起。
  - c. 用虎钳夹紧一个轴的平面部分，并用 50-55 英尺·磅（68-75 牛·米）的扭力拧紧另一个轴。



在螺纹上涂抹高强度（红色）螺纹锁固剂（Loctite 263 或类似物）。注释：Loctite® 是 Henkel 公司的注册商标。所有其他品牌的名称或标志均是其各自所有者的商标，在此仅用于辨认。



用 50-55 英尺·磅（68-75 牛·米）的扭力拧紧。



6. 润滑并安装大 O 形圈 (28) 在活塞外侧。
7. 然后配对面并将气缸 (27) 安装在盖子之一上。
8. 润滑外部 O 形圈 (28)，气缸 (27) 内侧，轴和轴承 (23)。然后，将活塞组件 (20) 安装到气缸 (27) 中。在气缸内部 (活塞上) 涂抹更多润滑剂，让活塞能自由前后移动。
9. 对齐第二空气盖 (7)，将其按下到气缸和活塞上。使用 13 毫米套筒扳手拧紧各个空气盖上的螺 (10) 栓。用 28-33 英寸磅 (38-45 牛·米) 的扭力拧紧。拧紧第一个盖子，接着第二个盖子，然后返回，再次拧紧第一个盖子。

**注意：**检查轴，确保能在两个方向上自由移动。

10. 润滑并安装新导向阀 (如果已拆除)。用 100-120 英寸磅 (11-14 牛·米) 的扭力拧紧。

**注意**

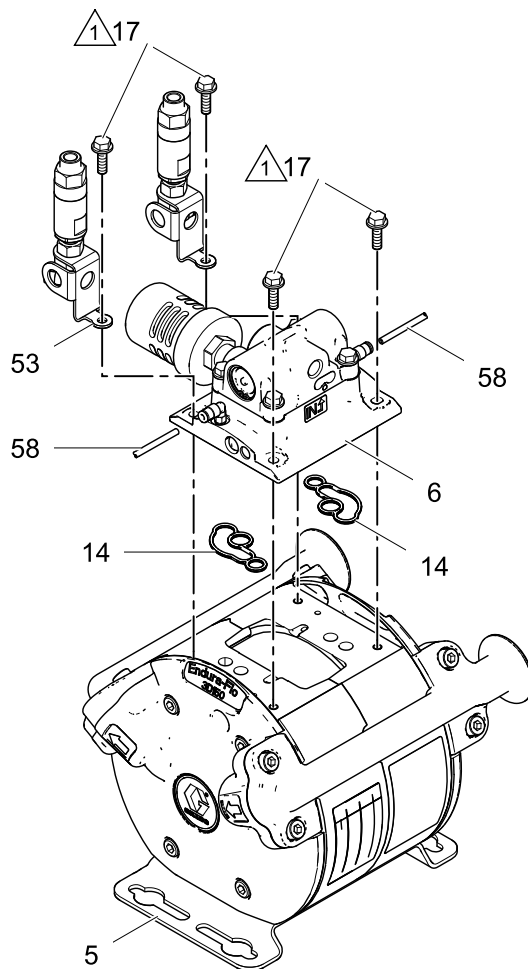
为避免损坏导向阀，请勿过度拧紧。

11. 使用四个螺栓 (17) 连接安装底座 (5) 和泵。可以平行或垂直于泵的长度。用 100-120 英寸磅 (11-14 牛·米) 的力矩紧固螺栓。
12. 如果呼吸阀 (55) 受到污染，则根据 [呼吸阀, page 8](#) 部分中的说明装配新的呼吸阀组件。

**注意**

如果呼吸阀 (55) 被油漆污染，则必须更换呼吸阀。堵塞的油漆将导致呼吸阀不工作。购买并安装零配件 17J564。此外，清理油漆堵塞的排放管路，并根据需要更换堵塞的组件。

13. 确保垫圈 (14) 就位，或润滑和安装它们，然后对齐并重新安装空气歧管 (6)。用 100-120 英寸磅 (11-14 牛·米) 的扭力拧紧螺栓。



ti26115b

**1** 用 100-120 英寸磅 (11-14 牛·米) 的扭力拧紧。

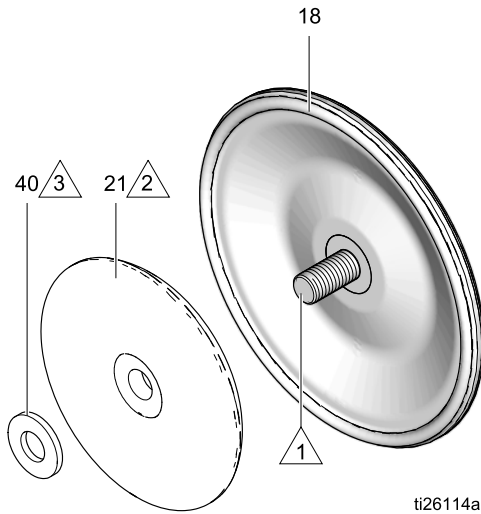
**所示为 3D150 型号**

## 重新安装流体部分

按照插图中的所有注释进行操作。这些注释包含重要信息。

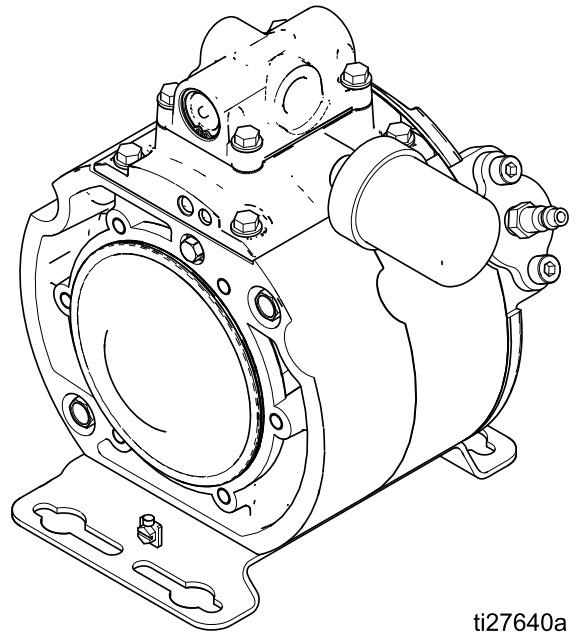
### 安装隔膜

1. 将空气边隔膜板 (21) 装到每个隔膜 (18) 上。隔膜板圆边必须朝向隔膜。
2. **3D350 和 4D350 型号**：将垫圈 (40) 装在每个隔膜板上。
3. 在一个隔膜组件的内（旋转轴）螺纹上涂可除掉的（蓝色）无底漆螺纹锁固剂（Loctite 243 或类似材料）。用手将该组件拧紧到轴上，尽可能确保牢固。



- 1 在内（旋转轴）螺纹上涂可除掉的（蓝色）螺纹锁固剂。
- 2 圆边必须朝向隔膜。
- 3 垫圈仅用于 3D350 和 4D350 型号。

4. 对齐并安装流体盖，将隔膜锁紧就位。**注意**：使用连接到入口和出口端口的隔膜安(AC)装板的流体盖。参见 [拆卸液体部分, page 21](#) 和 [修理配件包, page 34](#)。如要拧紧螺栓，请参见 [扭矩说明, page 28](#)。

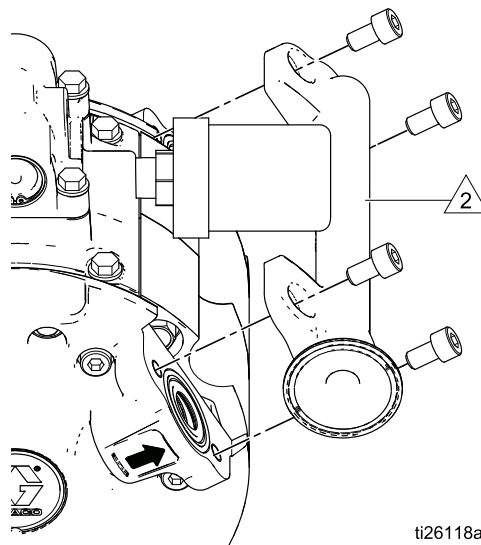
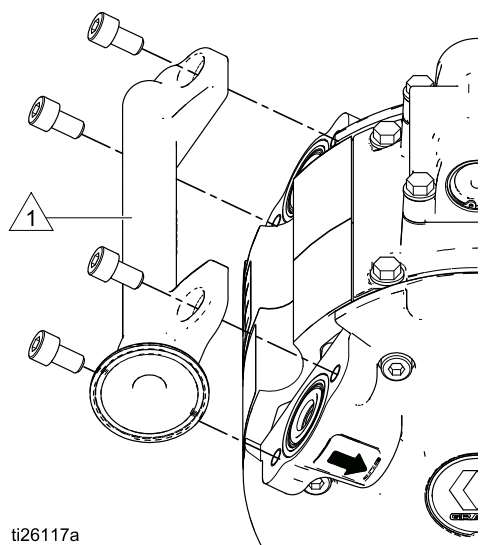
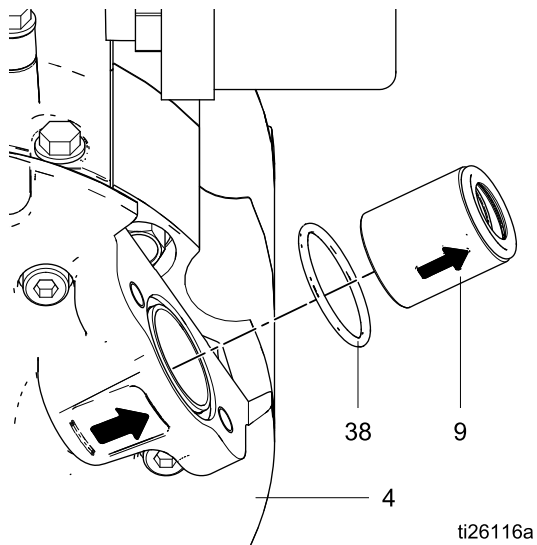


### 所示为 4D150 型号

5. 提供市售空气，压力约 20 磅/平方英寸（0.14 兆帕，1.4 巴）。压力不要超过 30 磅/平方英寸（0.21 兆帕，2.1 巴）。轴将移至一侧。
6. 用 100–120 英寸磅（11–14 牛·米）的扭力拧紧露出的轴（用 3/4 英寸棘轮扳手）。
7. 送入空气。安装其他隔膜组件（隔膜，空气板，垫圈，如果使用）。用双手安装，尽可能确保牢固。
8. 拆卸空气管路。对齐并装上第二流体盖。如要拧紧螺栓，请参见 [扭矩说明, page 28](#)。
9. 拆隔膜安装板(AC)和 O 形圈 (38)。

## 安装流体歧管

1. 将新的 O 形圈 (38) 安装到两个入口和两个出口端上。
2. 将检查卡筒 (9) 上的箭头与端口上的箭头对齐。在每个入口和出口端处安装新的检查卡筒。
3. 歧管是相同的，但入口和出口歧管可能由不同的管件。将入口歧管 (2) 安装到端口上，让箭头朝向泵。将出口歧管 (2) 安装到端口上，让箭头背向泵。装上所有螺丝 (16)，然后参见 [扭矩说明, page 28](#)。



- △  
1 入口歧管。
- △  
2 出口歧管。

# 扭矩说明

如果流体盖或歧管紧固件已松动，一定要按照以下步骤将其拧紧以改善其密封状况。

**注意：**始终在拧紧歧管之前先完全拧紧流体盖。

1. 以交叉方式拧紧所有流体盖螺钉。用指定扭力以重复方式进行拧紧。

**3D150和4D150型号：**20-25 英尺磅 ( 27-34 牛·米 )

**3D350和4D350型号：**28-33 英尺磅 ( 38-45 牛·米 )

2. 对流体歧管重复上述操作。拧紧：

**3D150和4D150型号：**20-25 英尺磅 ( 27-34 牛·米 )

**3D350和4D350型号：**28-33 英尺磅 ( 38-45 牛·米 )

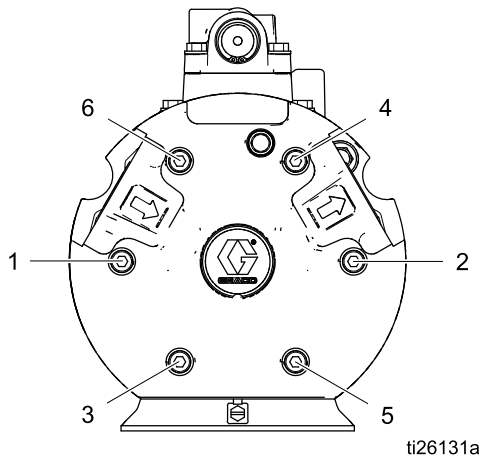
3. 以交叉方式用100-120 英寸磅 ( 11-14 牛·米 ) 的扭力重新拧紧空气阀和空气阀歧管。

4. 用 100-120 英寸磅 ( 11-14 牛·米 ) 的扭力重新拧紧导向阀。

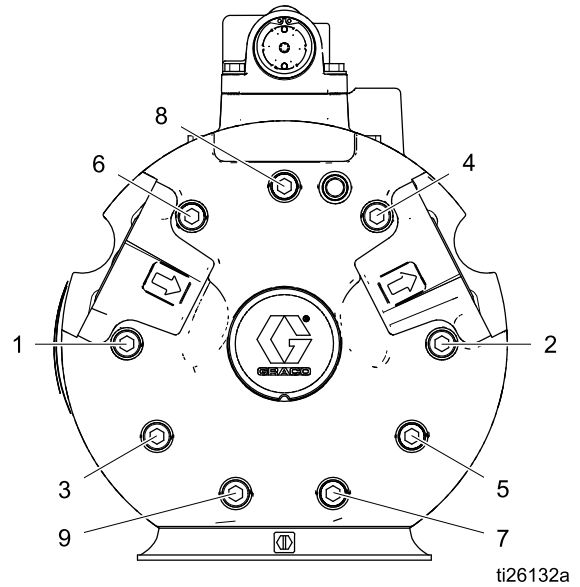
## 拧紧顺序

### 流体盖螺丝

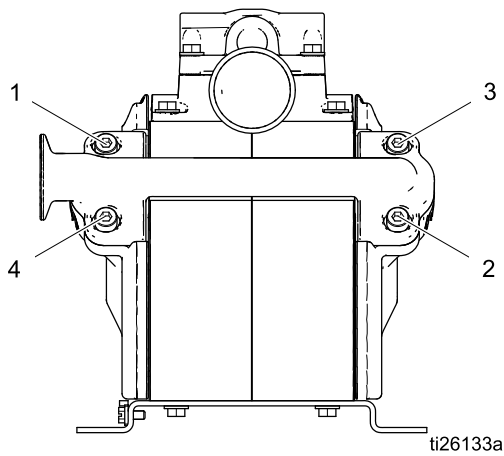
3D150和4D150型号 (所示为 4D150 型号)



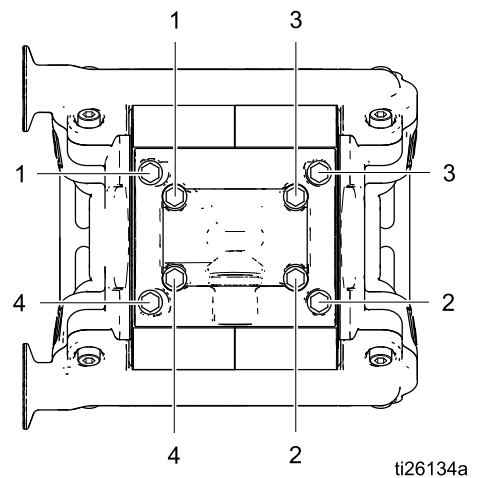
3D350和4D350型号 (所示为 4D350 型号)



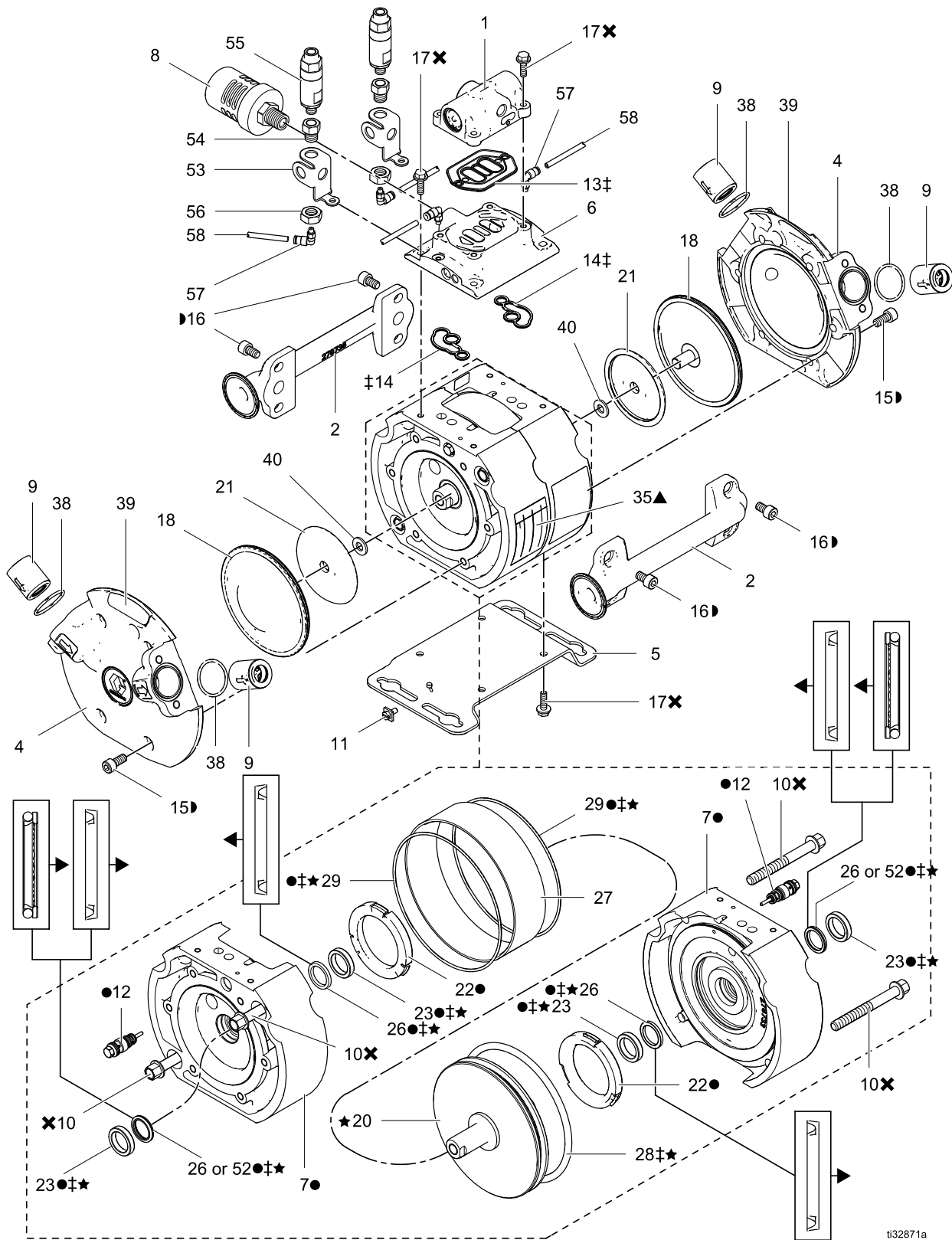
### 歧管扣件



### 空气阀和空气阀歧管扣件



# 零配件



### 3D150 和 4D150 型号

参考	零配件	描述	数量
1	17H318 17H319	阀门，空气；小；包括垫圈（13）和螺丝（17）。 智能（使用 DataTrak） 标准	1
2	16X052 16X100 17C115	歧管，液体 Tri-Clamp 常温常压 bspp	2
3	24Y304	DATATRAK 套件； 用于型号 25M742、 25M743、25M744、 24W348、24W349 和 24W350；包括空气阀 17H318	1
4	17H408	盖子，液体	2
5	17H313	支架，安装，套件；包 括接地螺丝（11）和螺 丝（17）	1
6	24W363 25D842	歧管，空气 歧管，空气 ◆	1
7●	17H311	空气盖套件	2
8	17B922	消声器	1
9	17H306	筒，止回阀；4 件；包 括 O 形圈（38）。有关 带有筒基座的套件，请 参见 <a href="#">升级配件包, page 35</a> 。	1
10✘	— — —	螺丝，盖子，六角头； M6 x 90 毫米	4
11	116343	接地螺丝	1
12●	24A366	阀，导向，2 件	1
13‡	— — —	垫圈，空气阀，buna-n； 也包括空气阀（1）	1
14‡	— — —	垫圈，空气歧管， buna-n	2
15●	— — —	螺丝，六角头，M8-1.25 x 18 毫米	12
16●	— — —	螺丝，六角头，M8-1.25 x 14 毫米	8
17✘	— — —	螺丝，六角法兰， M6-1.0 x 20 毫米，也包 括空气阀（1），安装 支架（5）和 DataTrak （3）	12

参考	零配件	描述	数量
18	17H302	隔膜，超膜压，套件； 包括 2 个隔膜，隔膜更 换工具和 O 形圈（38）	1
20★	17H308	止动活塞组件，套件	1
21	16W972	板，隔膜	2
22●	24A914	消音器，2 件	1
23● ‡ ★◆	— — —	轴承，轴	4
26● ‡ ★	112181	U 形杯，轴，3D 泵 U 形杯，轴，4D 泵	2 4
27	16W969	气缸，活塞	1
28‡ ★	15F458	O 形圈，活塞， buna-n，6 英寸（152 毫米）外径	1
29● ‡ ★	15F449	O 形圈，空气盖	2
35▲	188621	警告标牌	1
38	17H322	O 形圈，歧管，4 件； PTFE，还包括止回阀筒 （9）和隔膜（18）。	1
39	17V591 17D583	品牌标签，150cc	2
52◆	25D846	L 形杯，O 形圈密封件	2
53◆	17V754	阀安装支架	2
54◆	17V756	管件，适配器，阀	2
55◆	17J564	阀门，呼吸器	2
56◆	101960	螺母	2
57◆	110460	管件，外螺纹	4
58◆	598095	管子，5/32 外径尼龙， 预先切割到 4.5 英寸	2

--- 不单独出售。

● 包括在空气盖更换套件 17H311 中。

‡ 包括在气动马达修理套件 17H304 中。该套件也包括轴承安装工具。

● 包括在流体部分紧固套件 17H324 中。

✘ 包括在空气部分紧固套件 17H326 中。

◆ 仅适用于 3D150 型号。包括在转换套件 25D984 内。

★ 包括在活塞修理套件 17H308 中。该套件也包括轴承安装工具。

▲ 可免费提供各种危险和警告的标牌、标签及卡片更换件。

### 3D350 和 4D350 型号

参考	零配件	描述	数量
1	17H316 17H317	阀门，空气；中；包括垫圈（13）和螺丝（17）。 智能（使用 DataTrak） 标准	1
2	16X314 16X403 17C116	歧管，液体 Tri-Clamp 常温常压 bspp	2
3	24Y306	DATATRAK 套件； 用于型号 25M760、 25M761、25M762、 24W354、24W355 和 24W356；包括空气阀 17H318	1
4	17H409	盖子，液体	2
5	17H314	支架，安装，套件；包 括接地螺丝（11）和螺 丝（17）	1
6	24W364 25D844	歧管，空气 歧管，空气 ◆	1
7●	17H312	空气盖套件	2
8	117237	消声器	1
9	17H307	筒，止回阀；4 件，包括 O 形圈（38）。有关带 有筒基座的套件，请参 见 <a href="#">升级配件包, page 35</a> 。	1
10✖	— — —	螺丝，盖子，六角头； M6 x 90 毫米	6
11	116343	接地螺丝	1
12●	24A366	阀，导向，2 件	1
13‡	— — —	垫圈，空气阀，buna-n； 也包括空气阀（1）	1
14‡	— — —	垫圈，空气歧管，buna-n	2
15◆	— — —	螺丝，六角头，M10-1.5 x 30 毫米	18
16◆	— — —	螺丝，六角头，M10-1.5 x 16 毫米	8
17✖	— — —	螺丝，六角法兰， M6-1.0 x 20 毫米，也包 括空气阀（1），安装 支架（5）和 DataTrak （3）	12
18	17H303	隔膜，超膜压，套件； 包括 2 个隔膜，隔膜更 换工具和 O 形圈（38）	1

参考	零配件	描述	数量
20★	17H310	止动活塞组件，套件	1
21	16X307	板，隔膜	2
22●	24A915	消音器，2 件	1
23●‡ ★◆	— — —	轴承，轴	4
26●‡★	112181	U 形杯，轴，3D 泵 U 形杯，轴，4D 泵	2 4
27	16X305	气缸，活塞	1
28‡★	16X315	O 型圈，活塞，buna-n， 6 英寸（152 毫米）外径	1
29●‡★	16X316	O 形圈，空气盖	2
35▲	188621	警告标牌	1
38	17H323	O 形圈，歧管，4 件； PTFE，还包括止回阀筒 （9）和隔膜（18）。	1
39	17V592 17D584	品牌标签，350cc	2
40	17B546	垫圈	2
52◆	25D846	L 形杯，O 形圈密封件	2
53◆	17V754	阀安装支架	2
54◆	17V756	管件，适配器，阀	2
55◆	17J564	阀门，呼吸器	2
56◆	101960	螺母	2
57◆	110460	管件，外螺纹	4
58◆	598095	管子，5/32 外径尼龙， 预先切割到 4.5 英寸	2

— — — 不单独出售。

● 包括在空气盖更换套件 17H312 中。

‡ 包括在气动马达修理套件 17H305 中。该套件也包  
括轴承安装工具。

◆ 包括在流体部分紧固套件 17H325 中。

✖ 包括在空气部分紧固套件 17H327 中。

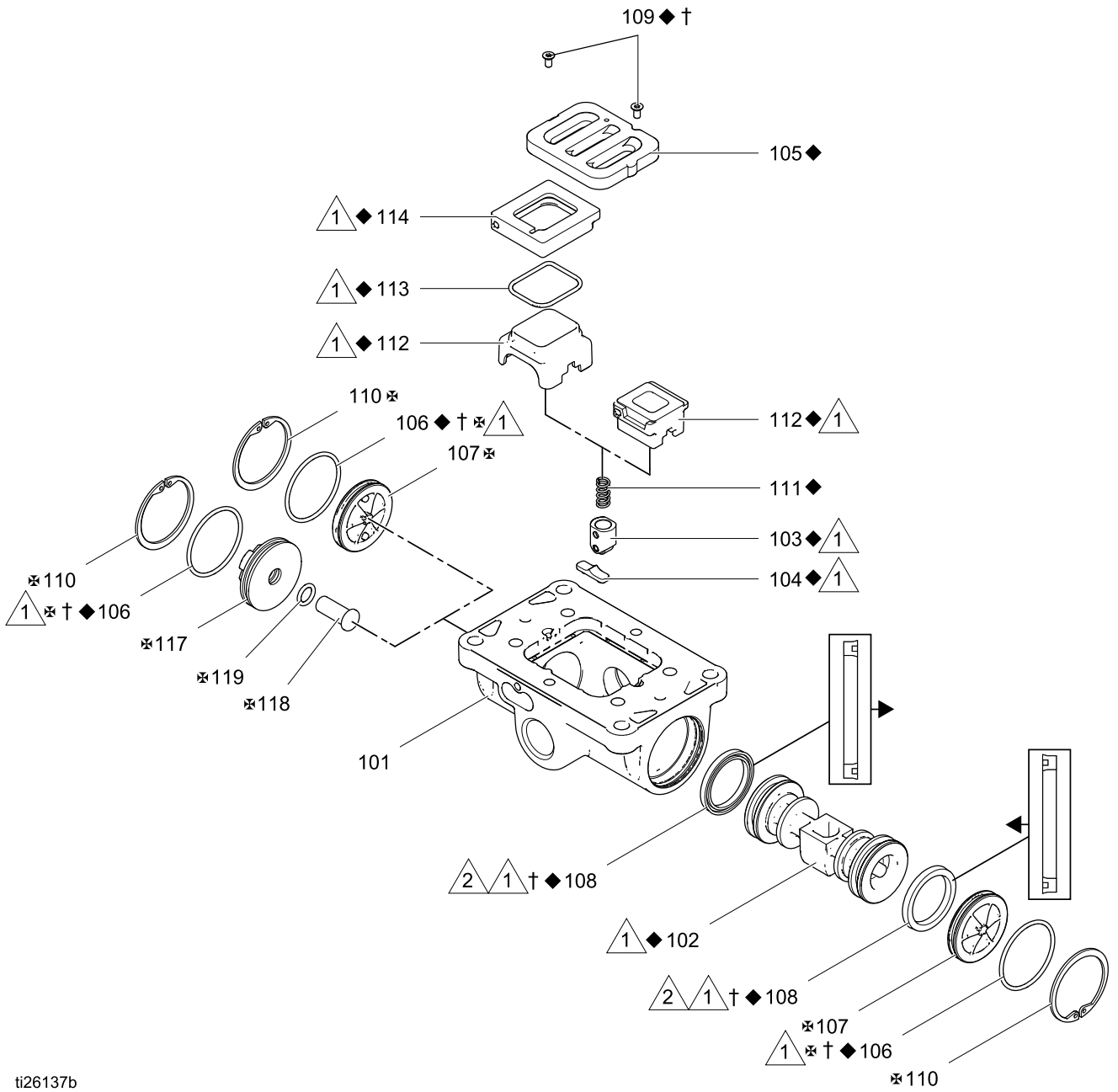
◆ 仅适用于 3D350 型号。包括在转换套件 25D985  
内。

★ 包括在活塞修理套件 17H310 中。该套件也包  
括轴承安装工具。

▲ 可免费提供各种危险和警告的标牌、标签及卡  
片更换件。

# 空气阀零配件

## 空气阀拆卸和组装：



ti26137b



涂抹锂基润滑脂。



U形杯唇缘必须朝向活塞。



## 空气阀零配件

参考	描述	数量
101	外壳	1
102 ◆	空气阀活塞	1
103 ◆	制动活塞组件	1
104 ◆	制动凸轮	1
105 ◆	空气阀板	1
106 ◆†❖	O 形圈	2
107 ❖	盖子	
	标准 与配有防空打保护的 DataTrak 兼容	2 1
108 ◆†	U 形杯	2
109 ◆†	螺丝	2
110 ◆❖	卡环	2
111 ◆	制动弹簧	1

参考	描述	数量
112 ◆	杯体	1
	一件式 (用于 150 cc 型) 三件式, 参考 113 和 114 (用于 350 cc 型)	
113 ◆	O 形圈 (用于阀杯, 参考 112)	1
114 ◆	底座 (用于阀杯, 参考 112)	1
117 ❖	盖子 (适用于具备失控保护功能的 DataTrak 型号)	1
118 ❖	按钮 (适用于具备失控保护功能的 DataTrak 型号)	1
119 ◆†❖	O 形圈 (适用于具备失控保护功能的 DataTrak 型号)	1
13 ◆†	垫圈, 空气阀	1

◆ 包括在空气阀修理套件 24A537 (3D150 和 4D150 型号) 和 24A538 (3D350 和 4D350 型号) 中

† 包括在空气阀密封套件 24A535 (3D150 和 4D150 型号) 和 24A536 (3D350 和 4D350 型号) 中

❖ 包括在空气阀端盖套件中。请参见 [修理配件包, page 34](#)。

## 修理配件包

套件描述	3D150 和 4D150	3D350 和 4D350
完整空气阀更换套件 - 标准 ( 无 DataTrak )	17H319	17H317
全套空气阀替换套件 - 与具备失控保护功能的 DataTrak 兼容	17H318	17H316
◆ 空气阀维修包	24A537	24A538
† 空气阀密封套件	24A535	24A536
✦ 空气阀端盖套件 — 标准 ( 无 DataTrak ) 空气阀	24A360	24A361
✦ 空气阀端盖套件 — 与具备失控保护功能的 DataTrak 兼容	24A362	24A363
● 空气阀更换套件	25E004 ( 仅限 3D150 ) 17H311 ( 仅限 4D150 )	25E005 ( 仅限 3D350 ) 17H312 ( 仅限 4D350 )
‡ 气动发动机修理套件	17H304 ( 仅限 3D150 ) 17W767 ( 仅限 4D150 )	17H305 ( 仅限 3D350 ) 17W768 ( 仅限 4D350 )
▷ 流体紧固套件	17H324	17H325
✕ 流体紧固套件	17H326	17H327
★ 活塞修理套件	17W769 ( 仅限 3D150 ) 17H308 ( 仅限 4D150 )	17W770 ( 仅限 3D350 ) 17H310 ( 仅限 4D350 )
隔膜套件*	17H302	17H303
膜片移除工具	25E139	25E140
电磁阀更换套件	17H320	17H321

\* 隔膜套件包含相应工具，让隔膜拆卸更加容易。隔膜去除工具也可单独提供。

## 转换配件包

套件描述	将 4D150 转换为 3D150 ( 4:1 到 3:1 )	将 4D350 转换为 3D350 ( 4:1 到 3:1 )
Endura-Flo™ 隔膜泵的转换套件	25D984	25D985

## 升级配件包

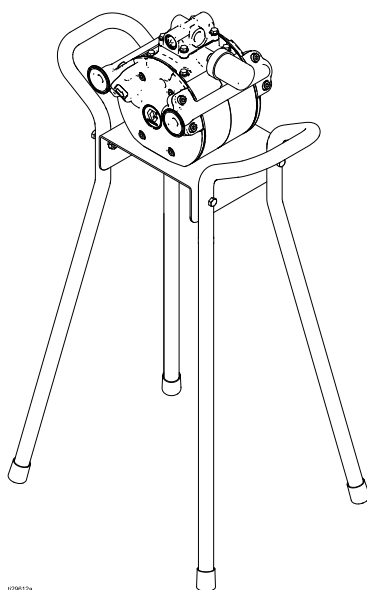
配件包说明	3D150和4D150	3D350和4D350
碳化合金座升级配件包——包括 4 个止回阀芯、碳化合金座和 4 个 O 形圈 (参考 38)	17N356	17N357

## 附件

套件描述	3D150 和 4D150	3D350 和 4D350
DataTrak 转换套件	24Y304	24Y306
流体限压配件包*	17J610	17J888
地板支脚套件◆	17H315	
簧片开关 ( 循环计数 ) 套件	17W772	

\* 该配件包限制最大压力为 70 磅/平方英寸 ( 4.8 巴 )。该限制导致在泵出口处对 4D 泵产生的最大液体压力为 300 磅/平方英寸 ( 20.7 巴 )，对 3D 泵产生的最大液体压力为 220 磅/平方英寸 ( 15.2 巴 )。

◆ 所示为 地板支脚套件 17H315



# 性能图表

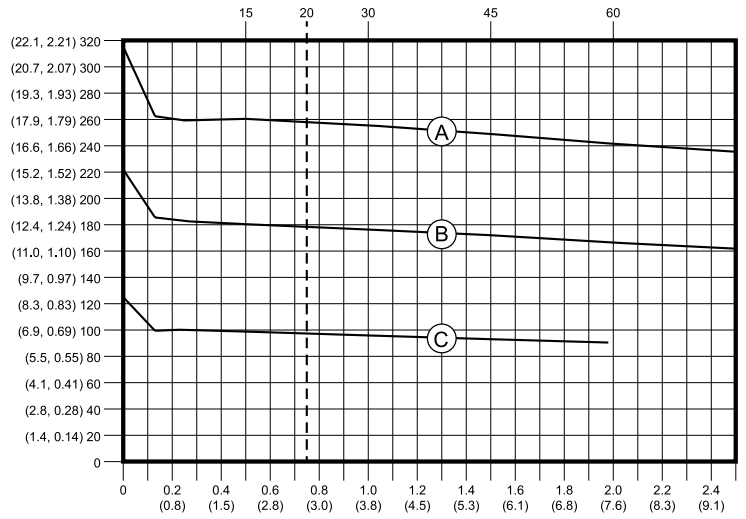
## 3D150 型

- 工作气压**
- A**  
100 磅/平方英寸 ( 0.7 兆帕, 7.0 巴 )
  - B**  
70 磅/平方英寸 ( 0.48 兆帕, 4.8 巴 )
  - C**  
40 磅/平方英寸 ( 0.28 兆帕, 2.8 巴 )

磅/平方英寸  
(兆帕, 巴)

### 流体压力

泵每分钟大约旋转周数



流体流量 — 加仑/分钟 (升/分钟)

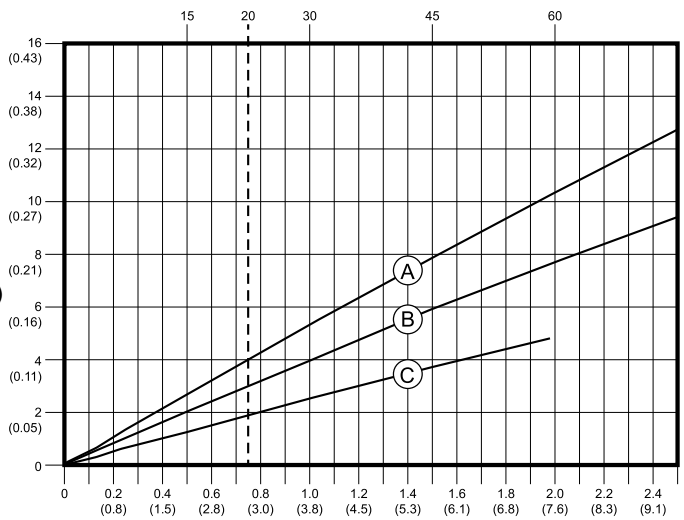
### 如何看图表

1. 沿着图表底部找到流体流速。
2. 沿垂直线向上至与所选工作空气压力曲线的交叉处。
3. 对照左侧刻度读取**流体出口压力** (上图) 或**空气消耗量** (下图)

标准立方英尺/分钟  
(标准立方米/分钟)

### 空气消耗量

泵每分钟大约旋转周数

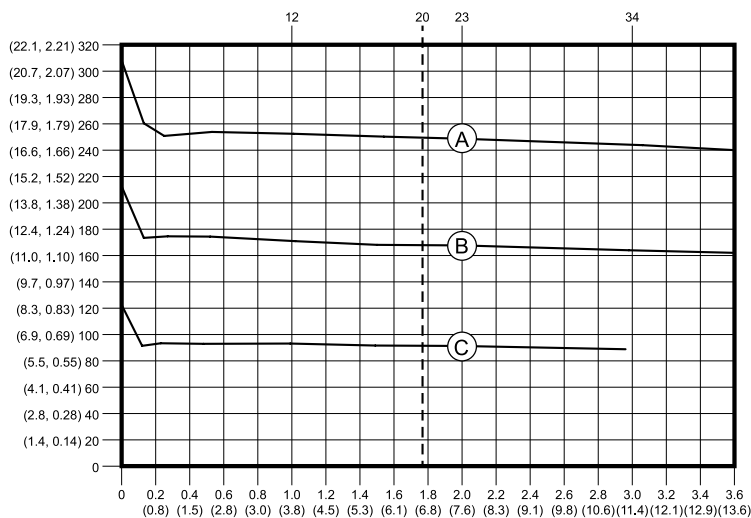


流体流量 — 加仑/分钟 (升/分钟)

# 3D350 型

## 流体压力

泵每分钟大约旋转周数



### 工作气压

**A**  
100 磅/平方英寸 ( 0.7 兆帕, 7.0 巴 )

**B**  
70 磅/平方英寸 ( 0.48 兆帕, 4.8 巴 )

**C**  
40 磅/平方英寸 ( 0.28 兆帕, 2.8 巴 )

磅/平方英寸  
( 兆帕, 巴 )

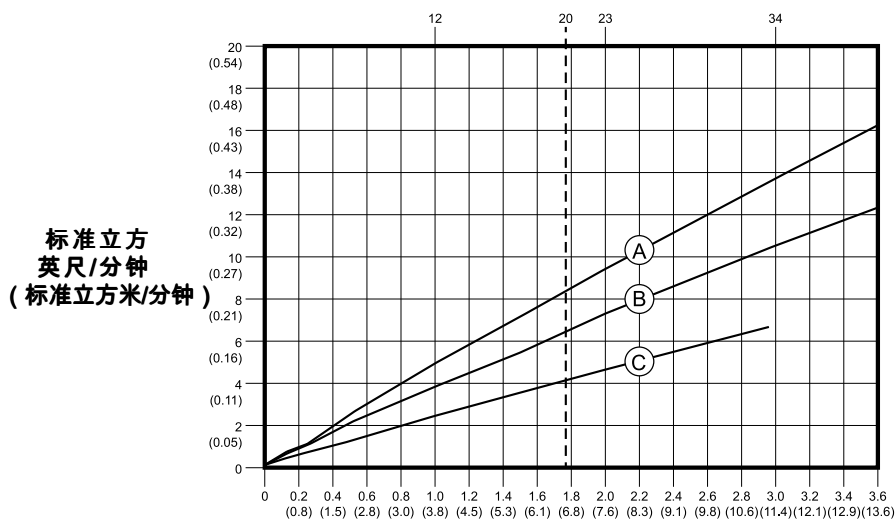
流体流量 — 加仑/分钟 ( 升/分钟 )

### 如何看图表

1. 沿着图表底部找到流体流速。
2. 沿垂直线向上至与所选工作空气压力曲线的交叉处。
3. 对照左侧刻度读取**流体出口压力** ( 上图 ) 或**空气消耗量** ( 下图 )

## 空气消耗量

泵每分钟大约旋转周数



标准立方英尺/分钟  
( 标准立方米/分钟 )

流体流量 — 加仑/分钟 ( 升/分钟 )

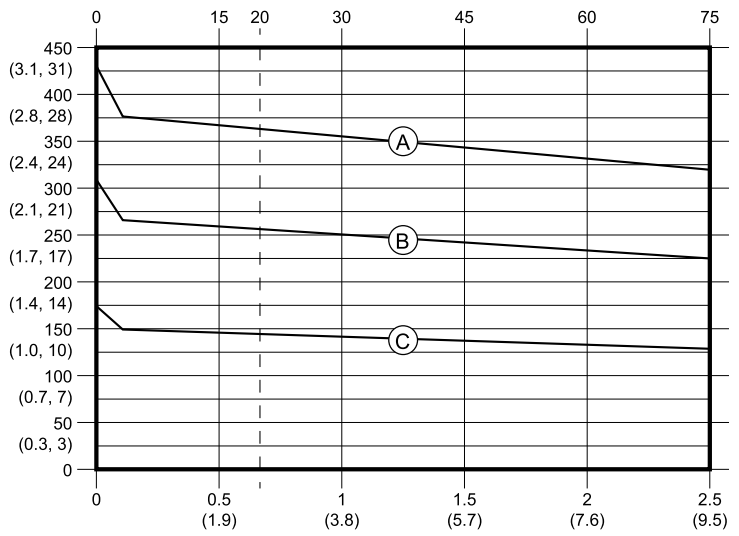
# 4D150 型

- 工作气压**
- A**  
100 磅/平方英寸 ( 0.7 兆帕, 7.0 巴 )
  - B**  
70 磅/平方英寸 ( 0.48 兆帕, 4.8 巴 )
  - C**  
40 磅/平方英寸 ( 0.28 兆帕, 2.8 巴 )

磅/平方英寸  
(兆帕, 巴)

## 流体压力

泵每分钟大约旋转周数



流体流量 — 加仑/分钟 (升/分钟)

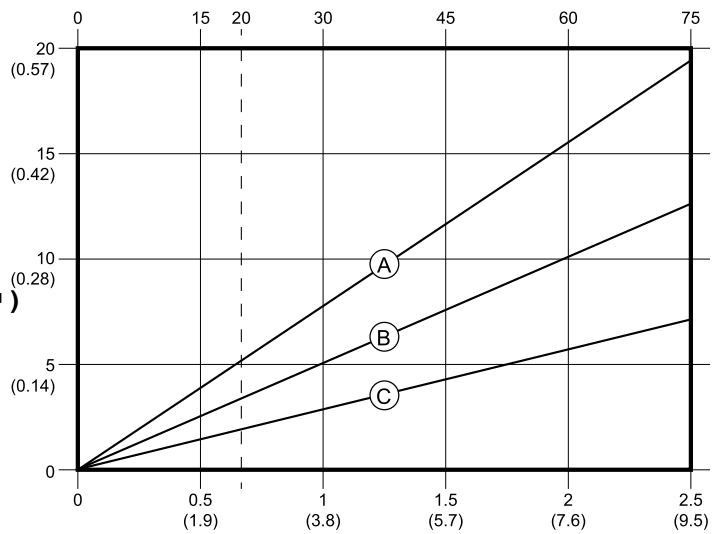
### 如何看图表

1. 沿着图表底部找到流体流速。
2. 沿垂直线向上至与所选工作空气压力曲线的交叉处。
3. 对照左侧刻度读取**流体出口压力** (上图) 或**空气消耗量** (下图)

## 空气消耗量

泵每分钟大约旋转周数

标准立方英尺/分钟  
(标准立方米/分钟)

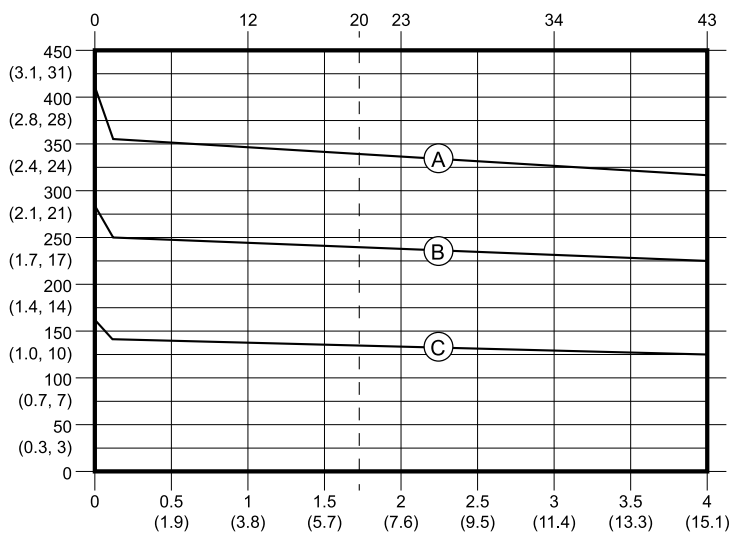


流体流量 — 加仑/分钟 (升/分钟)

# 4D350 型

## 流体压力

泵每分钟大约旋转周数



流体流量 — 加仑/分钟 (升/分钟)

### 工作气压

**A**

100 磅/平方英寸 ( 0.7 兆帕, 7.0 巴 )

**B**

70 磅/平方英寸 ( 0.48 兆帕, 4.8 巴 )

**C**

40 磅/平方英寸 ( 0.28 兆帕, 2.8 巴 )

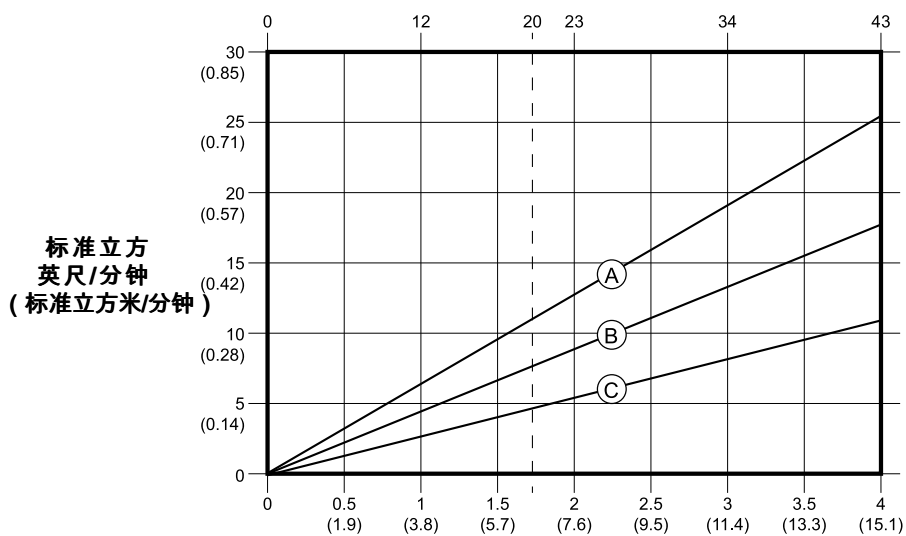
磅/平方英寸  
(兆帕, 巴)

### 如何看图表

1. 沿着图表底部找到流体流速。
2. 沿垂直线向上至与所选工作空气压力曲线的交叉处。
3. 对照左侧刻度读取**流体出口压力** (上图) 或**空气消耗量** (下图)

## 空气消耗量

泵每分钟大约旋转周数



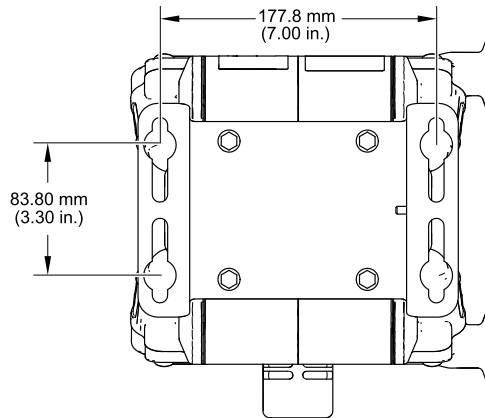
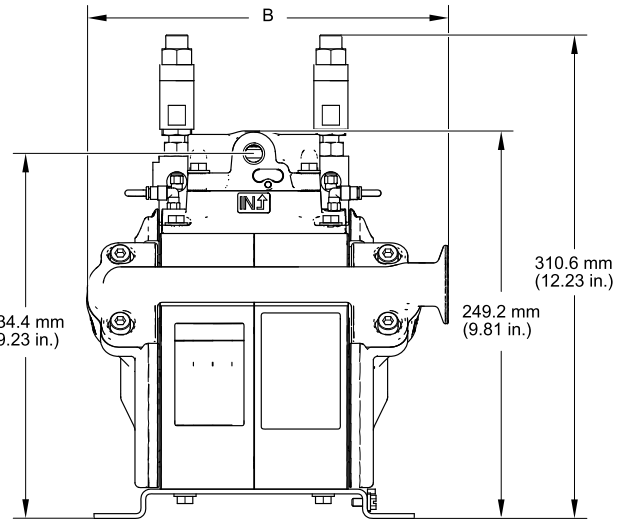
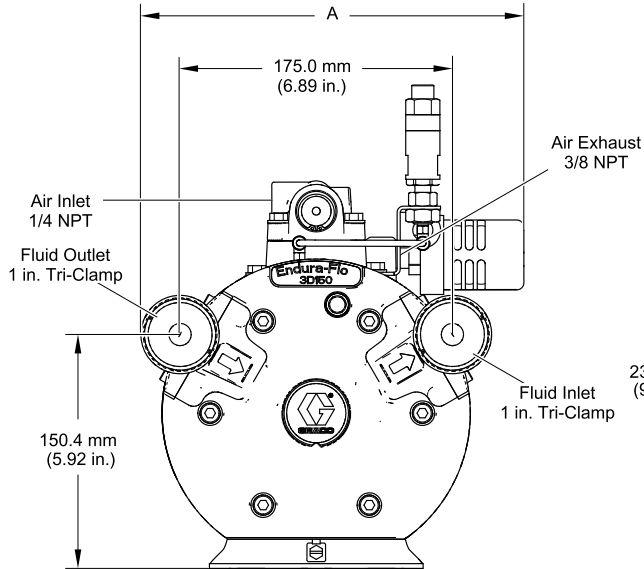
流体流量 — 加仑/分钟 (升/分钟)

标准立方英尺/分钟  
(标准立方米/分钟)

# 安装尺寸

## 150 毫升型号

所示为 3D150 型号



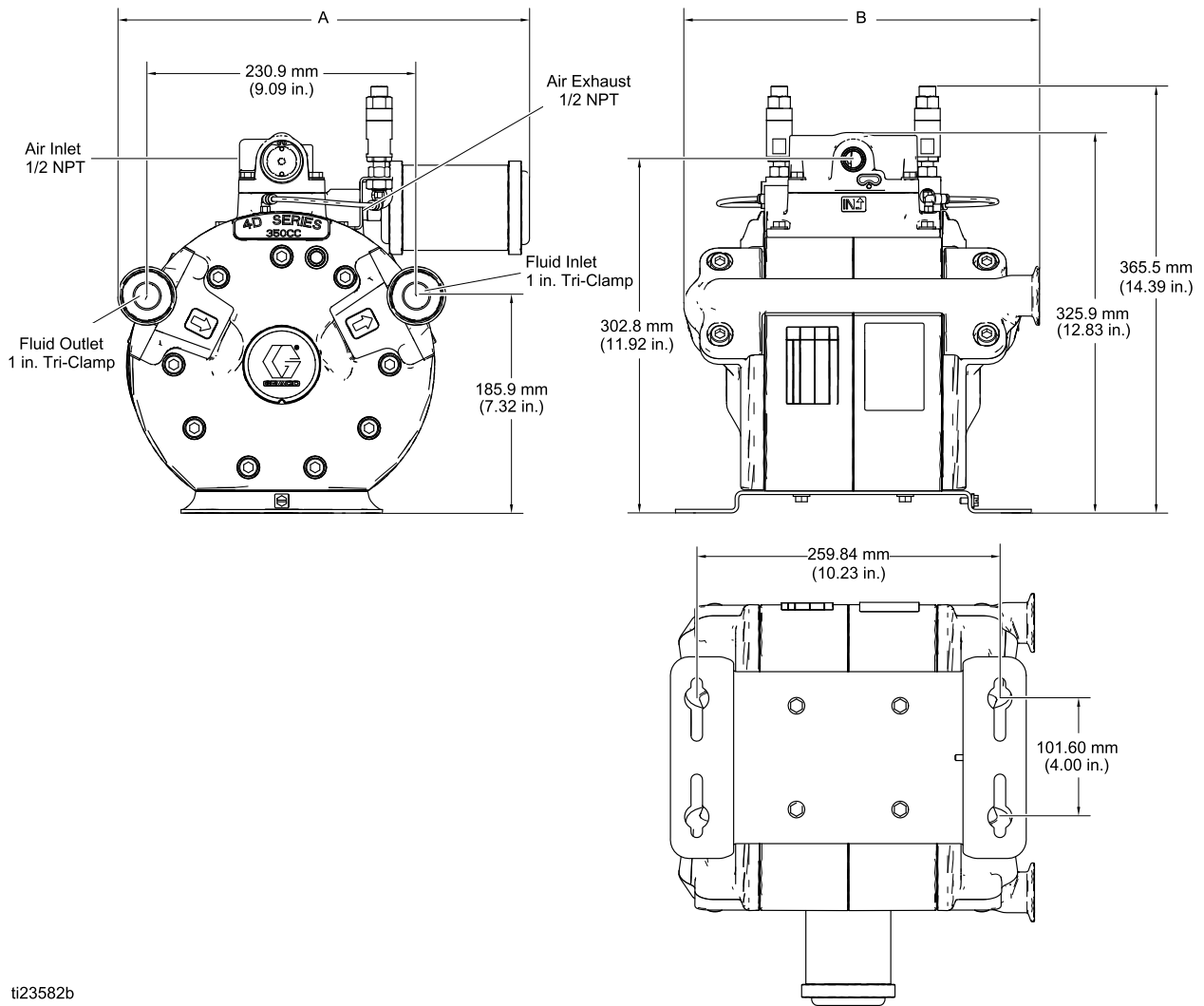
ti22339b

参考号	法兰连接	螺纹管连接件
A	246.2 mm (9.69 in.)	235.0 mm (9.25 in.)
B	231.9 mm (9.13 in.)	221.8 mm (8.73 in.)



# 350 毫升型号

所示为 3D350 型号



ti23582b

**参考号**

**法兰连接**

**螺纹管连接件**

**A** 353.0 mm (13.9 in.)

345.2 mm (13.59 in.)

**B** 305.1 mm (12.01 in.)

296.2 mm (11.66 in.)

# 技术规范

	美制	公制
最大空气输入压力	100 磅/平方英寸	7 巴, 0.7 兆帕
最大入口进料压力*	70 磅/平方英寸	4.8 巴, 0.48 兆帕
<p>* 注意：如果给泵入口进给压力，入口则按相应的量加压给出口。不允许Endura-Flo泵的出口压力超过最大流体工作压力。</p> <p>示例：                      以 60 磅/平方英寸的压力对进料入口加压，并提供 80 磅/平方英寸的空气压力会产生                      80 磅/平方英寸*4:1+60 磅/平方英寸 = 380 磅/平方英寸的液体压力。4D 泵                      以 60 磅/平方英寸的压力对进料入口加压，并提供 80 磅/平方英寸的空气压力会产生80 磅/平方英寸*3:1+60                      磅/平方英寸 = 300 磅/平方英寸的液体压力。3D 泵</p>		
最大流体工作压力		
型号 3D150、3D350	300 磅/平方英寸	21 巴, 2.1 兆帕
型号 4D150、4D350	400 磅/平方英寸	28 巴, 2.8 兆帕
最大静态流体压力		
型号 3D150、3D350	330 磅/平方英寸	23 巴, 2.3 兆帕
型号 4D150、4D350	430 磅/平方英寸	30 巴, 3.0 兆帕
比率	3:1 ( 3D150、3D350 ) ; 4:1 ( 4D150、4D350 )	
最大建议连续转速	每分钟循环 20 次	
每周容量 ( 双冲程 )		
型号 3D150、4D150	5 盎司/周	150 cc/循环
型号 3D350、4D350	12 盎司/周	350 cc/循环
环境和工作温度范围在低温下操作时使用干的压缩空气。	32 至 122°F	0 至 50°C
压缩空气最低露点温度	-4 F	-20 C
干吸程	23 英尺	7.0 米
湿吸程	29 英尺	8.8 米
针对泵持续操作的最大建议湿吸程	10 英尺 ( 在 5 磅/平方英寸真空压力下 )	3.0 米 ( 在 0.3 巴真空压力下 )
空气入口尺寸：		
型号 3D150、4D150	1/4 ( 常温常压 )	
型号 3D350、4D350	1/2 ( 常温常压 )	
流体入口尺寸		
型号 3D150、4D150	1 英寸 Tri-Clamp 法兰，1/2英寸 npt 或 1/2英寸 bspp	
型号 3D350、4D350	1 英寸 Tri-Clamp 法兰，3/4英寸 npt 或 3/4英寸 bspp	
流体出口尺寸		
型号 3D150、4D150	1 英寸 Tri-Clamp 法兰，1/2英寸 npt 或 1/2英寸 bspp	
型号 3D350、4D350	1 英寸 Tri-Clamp 法兰，3/4英寸 npt 或 3/4英寸 bspp	
重量 ( 近似值 )		
型号 3D150、4D150	31 千克	14 千克

	美制	公制
型号 3D350、4D350	72 磅	33 磅
接液零配件	不锈钢, 全氟橡胶 (FFKM), PTFE, 聚苯硫醚 (PPS)	

噪声数据	
<b>20 cpm 下平均声音压力等级, 单位 dbA (在水平 1 米 (3.28 英尺), 设备上 1.5 米 (4.9 英尺) 处测量)</b>	
70 磅/平方英寸 (0.5 兆帕, 5.0 巴) :	
型号 3D150、4D150	62.3 dBA
型号 3D350、4D350	65.1 dBA
100 磅/平方英寸 (0.7 兆帕, 7.0 巴) :	
型号 3D150、4D150	62.9 dBA
型号 3D350、4D350	66.0 dBA
<b>声音功率, 按照 ISO 9614-2 测量</b>	
70 磅/平方英寸 (0.5 兆帕, 5.0 巴) :	
型号 3D150、4D150	70.8 dBA
型号 3D350、4D350	74.1 dBA
100 磅/平方英寸 (0.7 兆帕, 7.0 巴) :	
型号 3D150、4D150	71.6 dBA
型号 3D350、4D350	75.7 dBA

# Graco 标准保修

Graco warrants all equipment referenced in this document which is manufactured by Graco and bearing its name to be free from defects in material and workmanship on the date of sale to the original purchaser for use. With the exception of any special, extended, or limited warranty published by Graco, Graco will, for a period of twelve months from the date of sale, repair or replace any part of the equipment determined by Graco to be defective. This warranty applies only when the equipment is installed, operated and maintained in accordance with Graco's written recommendations.

This warranty does not cover, and Graco shall not be liable for general wear and tear, or any malfunction, damage or wear caused by faulty installation, misapplication, abrasion, corrosion, inadequate or improper maintenance, negligence, accident, tampering, or substitution of non-Graco component parts. Nor shall Graco be liable for malfunction, damage or wear caused by the incompatibility of Graco equipment with structures, accessories, equipment or materials not supplied by Graco, or the improper design, manufacture, installation, operation or maintenance of structures, accessories, equipment or materials not supplied by Graco.

This warranty is conditioned upon the prepaid return of the equipment claimed to be defective to an authorized Graco distributor for verification of the claimed defect. If the claimed defect is verified, Graco will repair or replace free of charge any defective parts. The equipment will be returned to the original purchaser transportation prepaid. If inspection of the equipment does not disclose any defect in material or workmanship, repairs will be made at a reasonable charge, which charges may include the costs of parts, labor, and transportation.

**THIS WARRANTY IS EXCLUSIVE, AND IS IN LIEU OF ANY OTHER WARRANTIES, EXPRESS OR IMPLIED, INCLUDING BUT NOT LIMITED TO WARRANTY OF MERCHANTABILITY OR WARRANTY OF FITNESS FOR A PARTICULAR PURPOSE.**

Graco's sole obligation and buyer's sole remedy for any breach of warranty shall be as set forth above. The buyer agrees that no other remedy (including, but not limited to, incidental or consequential damages for lost profits, lost sales, injury to person or property, or any other incidental or consequential loss) shall be available. Any action for breach of warranty must be brought within two (2) years of the date of sale.

**GRACO MAKES NO WARRANTY, AND DISCLAIMS ALL IMPLIED WARRANTIES OF MERCHANTABILITY AND FITNESS FOR A PARTICULAR PURPOSE, IN CONNECTION WITH ACCESSORIES, EQUIPMENT, MATERIALS OR COMPONENTS SOLD BUT NOT MANUFACTURED BY GRACO.** These items sold, but not manufactured by Graco (such as electric motors, switches, hose, etc.), are subject to the warranty, if any, of their manufacturer. Graco will provide purchaser with reasonable assistance in making any claim for breach of these warranties.

In no event will Graco be liable for indirect, incidental, special or consequential damages resulting from Graco supplying equipment hereunder, or the furnishing, performance, or use of any products or other goods sold hereto, whether due to a breach of contract, breach of warranty, the negligence of Graco, or otherwise.

## Graco 公司信息

关于 Graco 产品的最新信息，请访问 [www.graco.com](http://www.graco.com)。

关于专利信息，参见 [www.graco.com/patents](http://www.graco.com/patents)。

**若要下订单**，请与您的 Graco 经销商联系，或致电确定您就近的经销商。

**电话：**612-623-6921 **or Toll Free:**1-800-328-0211 **Fax:**612-378-3505

本文件中的所有书面和视觉资料均反映了产品发布时的最新信息。  
Graco 保留随时修改的权利，恕不另行通知。

技术手册原文翻译。This manual contains Chinese. MM 333015

**Graco Headquarters:** 明尼阿波利斯  
**国际办事处：** Belgium, China, Japan, Korea

**GRACO INC. AND SUBSIDIARIES • P.O. BOX 1441 • MINNEAPOLIS MN 55440-1441 • USA**  
**版权所有 2015, Graco Inc. 所有 Graco 生产地点已通过 ISO 9001 认证。**

[www.graco.com](http://www.graco.com)  
修订版J，2018 四 9月