

Xtreme パッケージ

312444S

JA

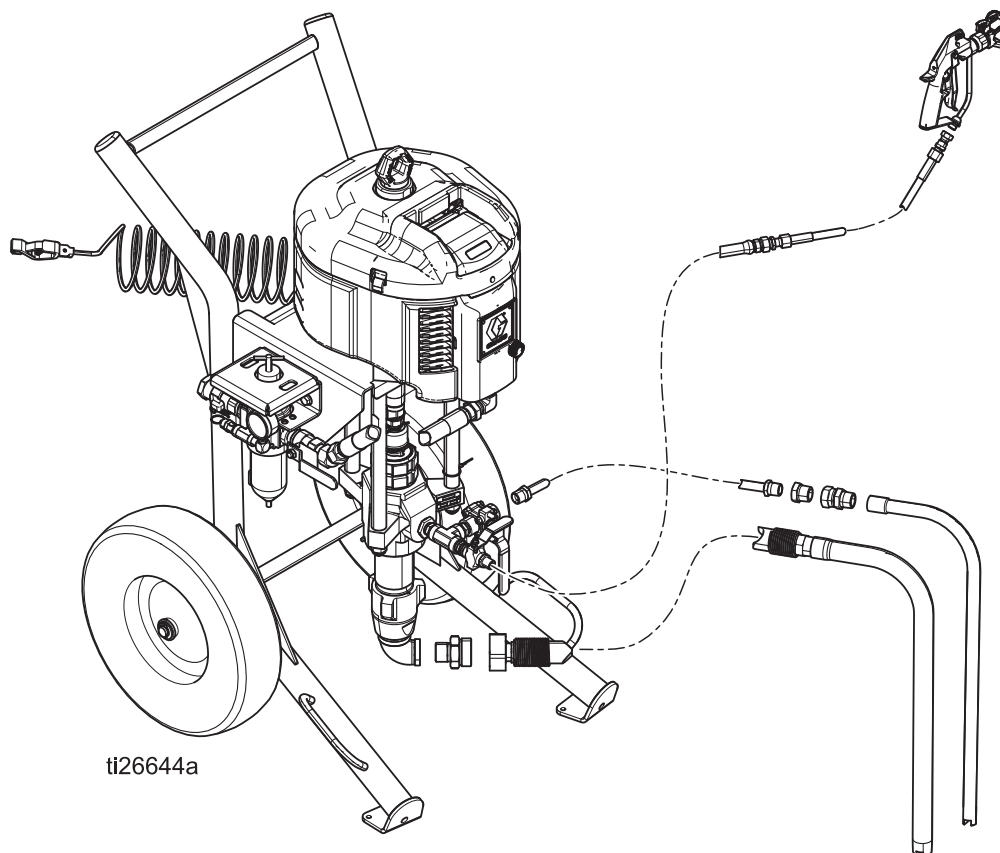
保護コーティング用の高性能、高圧スプレーパッケージ。
一般目的では使用しないでください。



重要な安全情報。

本取扱説明書のすべての警告および説明をお読みください。これらの説明書は保管してください。

モデルの情報と最高使用圧力については、4 ページを参照してください。



目次

関連の説明書	3	カートの部品	42
モデル	4	24Y078 - ヘビーデューティカート	42
スプレーヤパッケージ	4	24Y349 - 計重量カート	42
特殊スプレーヤパッケージ	5	ポンプパッケージの部品	43
ポンプパッケージ	6	ポンプパッケージ、L085C# 下部付き (80:1 比)	44
警告	7	ポンプパッケージ、L115C# 下部付き (35:1、55:1 比)	45
構成部品識別—計重量カート搭載	9	ポンプパッケージ、L145C# と L14AC1 下部付き (31:1、46:1、90:1 比)	46
構成部品識別—ヘビーデューティカート搭載	10	ポンプパッケージ、L180C# と L18AC1 下部 (24:1、40:1、70:1 比) 付き	47
コンポーネントの特定 - 壁面取り付け	11	ポンプパッケージ、L220C# 下部付き (21:1、30:1、60:1 比)	48
設置	13	ポンプパッケージ、L250C# 下部付き (50:1 比)	49
接地	13	ポンプパッケージ、L290C# 下部付き (16:1、25:1、45:1 比)	50
セットアップ	13	寸法	51
圧力解放手順	14	重量	53
引き金ロック	14	取り付け穴の図	54
プライム / 洗浄	15	壁面取り付けブラケット	54
スプレー	17	アクセサリ	55
亜鉛液体の循環	17	技術データ	56
遮断	18	ポンプパッケージの性能チャート	57
保守	19	Graco 社標準保証	60
予防保守スケジュール	19	Graco の情報	60
日常メンテナンス	19		
腐食防止	19		
カートの保守	19		
DataTrak のコントロールとインジケータ	20		
DataTrak の操作	21		
セットアップモード	21		
運転モード	21		
トラブルシューティング	24		
Xtreme 下部の取り外し	25		
下部の接続の取り外しと再接続	25		
壁面取り付けアセンブリ	26		
Airless Xtreme スプレーヤの部品	27		
ホッパーパッケージ部品付き Airless Xtreme Sprayer	28		
壁面取り付け Xtreme パッケージ部品	29		
部品 - エアレススプレーヤパッケージ	30		
コンポーネント部品 - すべてのエアレススプレーヤパッケージ	30		
共通部品	35		
エアアシスト Xtreme スプレーヤ部品	37		
亜鉛 Xtreme スプレーヤ部品	38		
部品 - エアアシステッドと亜鉛スプレーヤパッケージ	39		
Dura-Flo スプレーヤの部品	40		
部品 - Dura-Flo スプレーヤパッケージ	41		

関連の説明書

米語版構成部品説明書：

説明書	説明
311762	Xtreme 下部取扱説明書 - 部品
311238	NXT エアモーター取扱説明書 - 部品
311239	NXT エアモーター用エアコントロールモジュール取扱説明書 - 部品
311486	DataTrak™ 変換キット
3A0293	ヘビーとライトデューティカー用エアコントロール、取扱説明書 - 部品
333507	流体ホッパーキット

以下の言語版の Xtreme パッケージ説明書がご利用頂けます。特定の言語および対応する部品番号については、以下の表を参照してください。

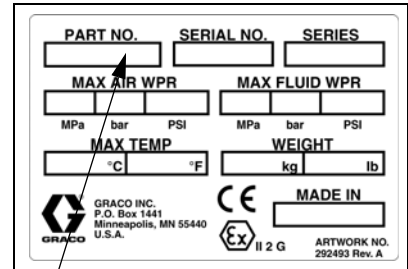
説明書	言語
311164	英語
312437	中国語
312438	オランダ語
312439	フィンランド語
312440	フランス語
312441	ドイツ語
312442	ギリシア語
312443	イタリア語
312444	日本語
312445	韓国語
312446	ポルトガル語
312447	ロシア語
312448	スペイン語
312449	スウェーデン語
312450	トルコ語

モデル


スプレーヤパッケージ

エアレススプレーヤ、壁面取り付けパッケージ、ホッパーパッケージ

スプレーヤ、壁面搭載、あるいはホッパ・パッケージの認識票 (ID) でパッケージに関する6桁の部品番号を確認して下さい。6桁の番号に基づき、モーターの構造を特定するために、以下のマトリックスを使います。例としては、スプレーヤ部品番号 **X 60 D H 1** は、エクストリーム・ブランド (X)、圧力比 (60 :1)、除氷モータ (D)、重量カート (H)、DataTrak™ (1) を含む (ガン及びホース付き) の完全パッケージを表します。交換部品の注文は、**Airless Xtreme スプレーヤの部品 セクション** (27 ページの始め) を参照してください。マトリックス内の数字は、部品図面とリストの参照番号に対応していません。



ID

 **注:** 25:1 - 70:1 の圧力比のモデルの最高空気流入圧は 0.7 MPa (100 psi、7 bar) です。

80:1 の圧力比のモデルの最高空気流入圧は 0.62 MPa (90 psi、6.2 bar) です。

90:1 の圧力比のモデルの最高空気流入圧は 0.55 MPa (80 psi、5.5 bar) です。

X	60	D	H	1						
1 桁目	2 桁目および 3 桁目	4 桁目		5 桁目		6 桁目				
	圧力比 (xx:1)		モーター / 排気口		取り付けオプション		完全パッケージ	DataTrak	ホッパー	内蔵流体フィルタなし
X (Xtreme ブランド)	25	D	除氷	H	ヘビーデューティ	1	✓	✓		
	30	L	低ノイズ	L	軽量	2		✓		
	35			W	壁面取付	3	✓			
	40					4				
	45					5	✓	✓	✓	
	46					6	✓		✓	
	50					7	✓			✓
	55									
	60									
	70									
	80									
90										

特殊スプレーヤパッケージ

壁面取り付けパッケージ 287978

モデル 287978 は 40:1 比の装置で、低騒音モーター、DataTrak、外部フィルタを含み、ガンとホースは含みません。

エアアシストスプレーヤ

すべてのエアアシストスプレーヤは除氷モーター、ヘビーデューティカート、DataTrak、G40 スプレーガン、およびホースを含みます。

30:1 圧力比 - 287975

40:1 圧力比 - 287976

亜鉛スプレーヤ

すべての亜鉛スプレーヤは除氷モーターとヘビーデューティカートを含みます。モデル 287973 と 287974 は銀スプレーガンおよびホースを含みます。

25:1 圧力比 - 287971

40:1 圧力比 - 287972

25:1 圧力比 - 287973

40:1 圧力比 - 287974

Dura-Flo™ スプレーヤ

すべての Dura-Flo スプレーヤは除氷モーター、ヘビーデューティカート、および Dura-Flo ポンプパッケージを含みます。モデル 287980 のみがガンとホースを含みます。

23:1 圧力比 - 287979

23:1 圧力比 - 287980

32:1 圧力比 - 287981

設定可能カートパッケージ



注：設定可能カートパッケージには下部が含まれません。スプレーパッケージを得るには、いずれかの Xtreme 下部 (145cc - 290cc) とペアリングしてください。

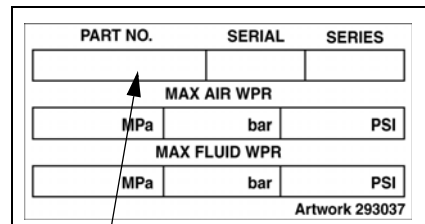
すべてのモデルはエアコントロール、タイロッド、カップリングキット、および吸引ホースを含みます。6 桁の番号に基づき、モーターの構造を特定するために、以下のマトリックスを使います。例としては、カート・パッケージ番号 X N3 D H 2 は、エクストリーム・ブランド (X)、モータ (NXT3400)、除氷モータ (D)、重量カート (H)、及び DataTrak™ (2) 付きのベア・パッケージをあらわします


X	N3		D		H		2	
1 桁目	2 桁目および 3 桁目		4 桁目		5 桁目		6 桁目	
		モーター		排気		取り付けオプション	DataTrak	
X (Xtreme ブランド)	N3	NXT3400	D	除氷	H	ヘビーデューティ	2	✓
	N6	NXT6500			L	軽量	4	

ポンプパッケージ

ポンプパッケージの識別プレート (ID) にある 6 桁の部品番号をチェックします。例えば、ポンプ部品番号 **P 30 M C 1** はポンプ (P)、圧力比 (30 :1)、低ノイズ排気モーター DataTrak™ (M) 付き、炭素鋼構造 (C)、および内蔵型あるいはエア制御無し (1)。用途

交換部品の注文は、**ポンプパッケージの部品** セクション (43 ページの始め) を参照してください。マトリックス内の数字は、部品図面とリストの参照番号に対応していません。



 **注:** 16:1 - 70:1 の圧力比のモデルの最高空気流入圧は 0.7 MPa (100 psi、70 bar) です。





80:1 の圧力比のモデルの最高空気流入圧は 0.62 MPa (90 psi、6.2 bar) です。

90:1 の圧力比のモデルの最高空気流入圧は 0.55 MPa (80 psi、5.5 bar) です。

P	30	M			C	1		
1 桁目	2 桁目および 3 桁目	4 桁目			5 桁目	6 桁目		
	圧力比 (xx:1)		排気	通信		下部構造	内蔵フ ィルタ	エア制御
P (ポンプ)	16	D	除氷	無し	C	炭素鋼	1	
	21	E	除氷	DataTrak			2	✓
	24	L	低ノイズ	無し			3	
	25	M	低ノイズ	DataTrak			4	✓
	30							
	31							
	35							
	40							
	45							
	46							
	50							
	55							
	60							
	70							
	80							
90								

警告

次の警告は、この機器のセットアップ、使用、接地、整備と修理に関するものです。感嘆符のシンボルは一般的な警告を行い、危険シンボルは手順特有の危険性を知らせます。これらの記号が、本取扱説明書の本文または警告ラベルに表示されている場合には、戻ってこれらの警告を参照してください。このセクションにおいて扱われていない製品固有の危険シンボルおよび警告が、必要に応じて、この取扱説明書の本文に示されている場合があります。

 警告	
	<p>火災及び爆発の危険性</p> <p>作業場 に、溶剤や塗料の蒸気のような可燃性の蒸気が存在すると、火災や爆発の原因となることがあります。塗料や溶剤が装置を通る時に、静電気が発生する場合があります。火災と爆発を防止するために：</p> <ul style="list-style-type: none"> ・ 十分換気された場所でのみ使用するようにしてください。 ・ 表示灯やタバコの火、懐中電灯および樹脂製シート（静電スパークが発生する恐れのあるもの）などのすべての着火源は取り除いてください。 ・ 作業場にあるすべての装置を接地してください。接地の説明を参照してください。 ・ 溶剤を高圧でスプレーしたり流したりしないでください。 ・ 溶剤、ボロ布、ガソリンなどの不要な物は作業場に置かないでください。 ・ 可燃性ガスが存在するときに、電源コードの抜き差し、または電源または照明のスイッチの ON/OFF はしないでください。 ・ 接地したホース以外は使用しないでください。 ・ 容器中に向けて引金を引く場合、ガン接地した金属製ペールの縁にしっかりと当ててください。静電気防止または導電性でない限り、ペールライナーは使用しないでください。 ・ 静電気火花が生じた場合、または感電したと感じた場合、操作を直ちに停止してください。問題を特定して修正するまでは装置を使用しないでください。 ・ 作業場には消火器を置いてください。
	<p>バッテリーの危険性</p> <p>バッテリーの交換に際し、火花が出る場合があります。不適切な扱いによりバッテリーが爆発する可能性があります。</p> <ul style="list-style-type: none"> ・ 装置には、指定されたバッテリーの種類を使用する必要があります。 ・ バッテリーの交換は非危険区域で、引火性の液体あるいは気体から離れた場所でのみ行ってください。
	<p>皮膚への噴射の危険性</p> <p>ガン、ホースの漏れ口、または破損したコンポーネントから噴出する高圧の流体は、皮膚を穿通します。これはただの切り傷のように見えるかもしれませんが、体の一部の切断にもつながりかねない重傷の原因となります。直ちに外科的処置を受けてください。</p> <ul style="list-style-type: none"> ・ チップガードおよび引き金ガードが付いていない状態で絶対にスプレーしないでください。 ・ スプレー作業を中断するときは、引金のセーフティロックを掛けてください。 ・ ガンを人や身体の一部に向けしないでください。 ・ スプレーチップに手や指を近づけないでください。 ・ 液漏れを手、体、手袋、またはボロ巾等で止めたり、そらせたりしないでください。 ・ スプレーを停止するとき、および装置を清掃、点検、または整備する前は、本取扱説明書の圧力解放手順に従ってください。



警告

	<p>装置誤用の危険性</p> <p>誤用は死あるいは重篤な怪我の原因となります。</p> <ul style="list-style-type: none"> • 疲労しているとき、薬物を服用した状態、または飲酒状態で装置を操作しないでください。 • システム内で耐圧または耐熱定格が最も低い部品の、最高作業圧力または最高使用温度を超えないようにしてください。すべての機器取扱説明書の 技術データ を参照してください。 • 装置の接液部品に適合する流体または溶剤を使用してください。すべての 機器取扱説明書の 技術データ を参照してください。流体および溶剤製造元の警告も参照してください。お客様の材料についてすべての情報が必要な場合、ディーラーまたは小売業者から MSDS フォームを要求してください。 • 装置が通電中または加圧中の場合は作業場を離れないでください。 • 装置を使用していない場合は、すべての装置の電源を切断し、圧力開放手順 に従ってください。 • 毎日、装置を点検してください。メーカー純正の交換用部品のみを使用し、磨耗または破損した部品を直ちに修理または交換してください。 • 装置を改造しないでください。装置を改造すると、機関の承認を無効にし、安全上の問題が生じる場合があります。 • すべての装置が、それらを使用する環境用に格付けおよび承認されていること確認してください。 • 装置を定められた用途以外に使用しないでください。詳しくは販売代理店にお問い合わせください。 • ホースとケーブルを通路、鋭角のある物体、可動部品、加熱した表面などに近づけないでください。 • ホースをネジったり、過度に曲げたり、ホースを引っ張って装置を引き寄せたりしないでください。 • 子供や動物を作業場から遠ざけてください。 • 適用されるすべての安全に関する法令に従ってください。
	<p>稼働部品の危険</p> <p>可動部品により指や身体の一部を挟んだり、切断したりする可能性があります。</p> <ul style="list-style-type: none"> • 可動部品に近づかないでください。 • 保護ガードまたはカバーを外したまま装置を運転しないでください。 • 加圧中の機器は、警告なしに起動することがあります。機器を点検、移動、整備する前に、本説明書の 圧力開放手順 に従ってください。電源またはエア供給接続を外します。
	<p>有毒な液体または気体の危険性</p> <p>有毒な流体や煙は目や皮膚にかかったり、吸込まれたり、飲み込まれたりすると、重傷や死に至る恐れがあります。</p> <ul style="list-style-type: none"> • MSDS（材料安全データシート）を参照して、ご使用の流体の危険性について確認するようにしてください。 • 有毒な流体は保管用として許可された容器に保管し、破棄する際は適用される基準に従ってください。
	<p>作業者の安全保護具</p> <p>作業場にいる際には、目の怪我、難聴、毒性ガスの吸引、および火傷を含む重傷事故から身を守るために、適切な保護具を身につける必要があります。保護具には以下のもの含まれます、</p> <ul style="list-style-type: none"> • 保護めがね、耳栓。 • 流体と溶剤の製造元が推奨する呼吸マスク、保護服および手袋。

構成部品識別一計重量カート搭載

- | | | | |
|---|---|---|--------------------|
| A | エアインレット、3/4 npt (f) | K | 流体フィルター |
| B | ブリード型マスターエアバルブ (必須) | L | 接地ワイヤー (必須) |
| C | エア圧開放バルブ | M | 下部 |
| D | エアフィルタ (非表示) | N | 吸引ホースとチューブ |
| E | エア圧ゲージ | P | 流体出口 |
| F | エアレギュレータ調節ノブ | R | 2 個目のガン用のオプション硫体出口 |
| G | DataTrak™ の位置 (ページを参照 20 ; 全モデルに付属
ではない) | S | パッキングナット |
| J | 流体ドレン / パージバルブ (必須) | T | 除氷コントロール |

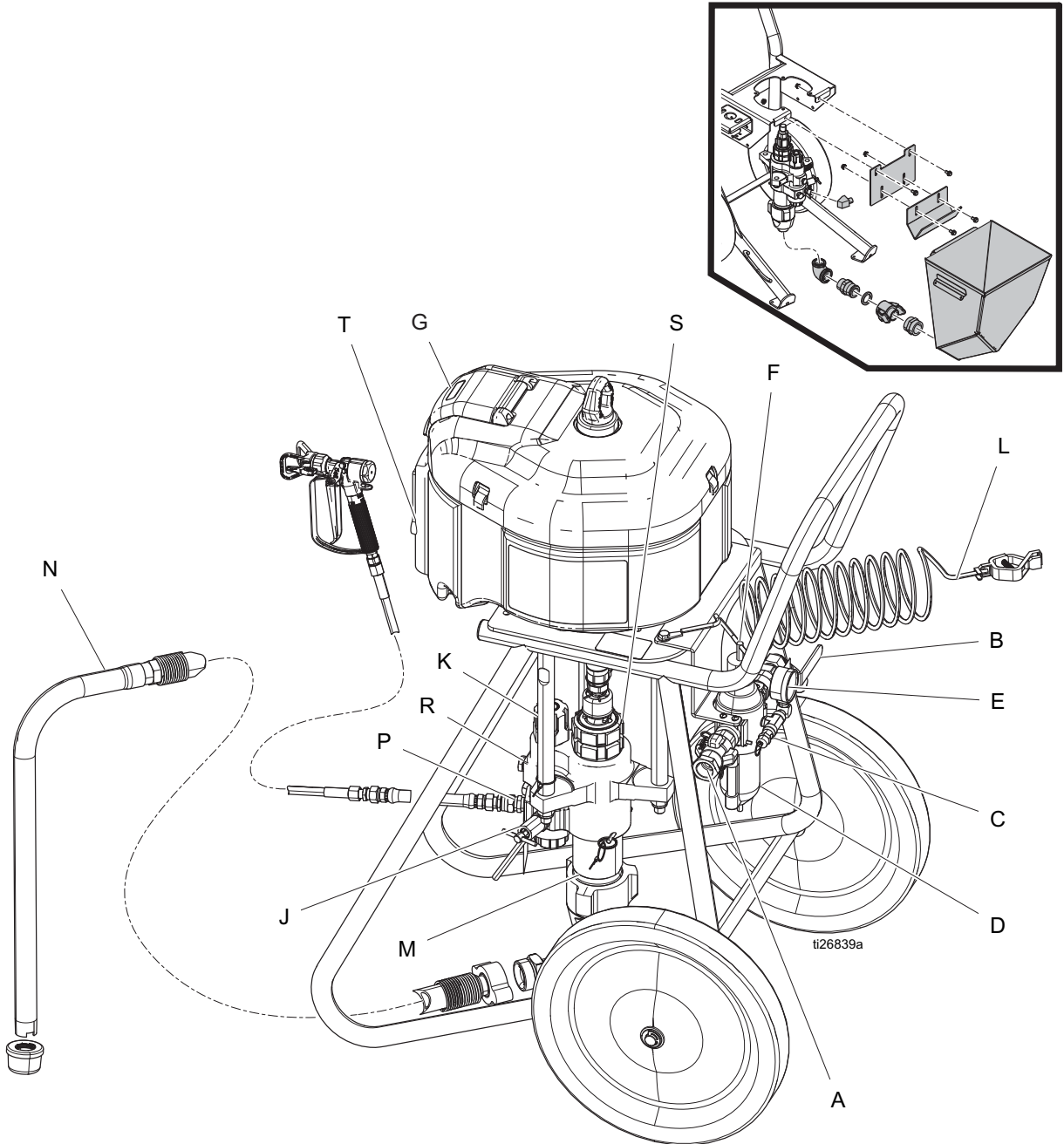


図 1: エアレススプレーヤ

構成部品識別—ヘビーデューティカート搭載

- | | | | |
|---|-----------------------------------|---|--------------------|
| A | エアインレット、3/4 npt(f) | K | 流体フィルター |
| B | ブリード型マスターエアバルブ（必須） | L | 接地ワイヤー（必須） |
| C | エア圧開放バルブ | M | 下部 |
| D | エアフィルタ（非表示） | N | 吸引ホースとチューブ |
| E | エア圧ゲージ | P | 流体出口 |
| F | エアレギュレータ調節ノブ | R | 2 個目のガン用のオプション硫体出口 |
| G | DataTrak™ の位置
（20 全モデルに付属ではない） | S | パッキングナット |
| J | 流体ドレン / パージバルブ（必須） | T | 除氷コントロール |

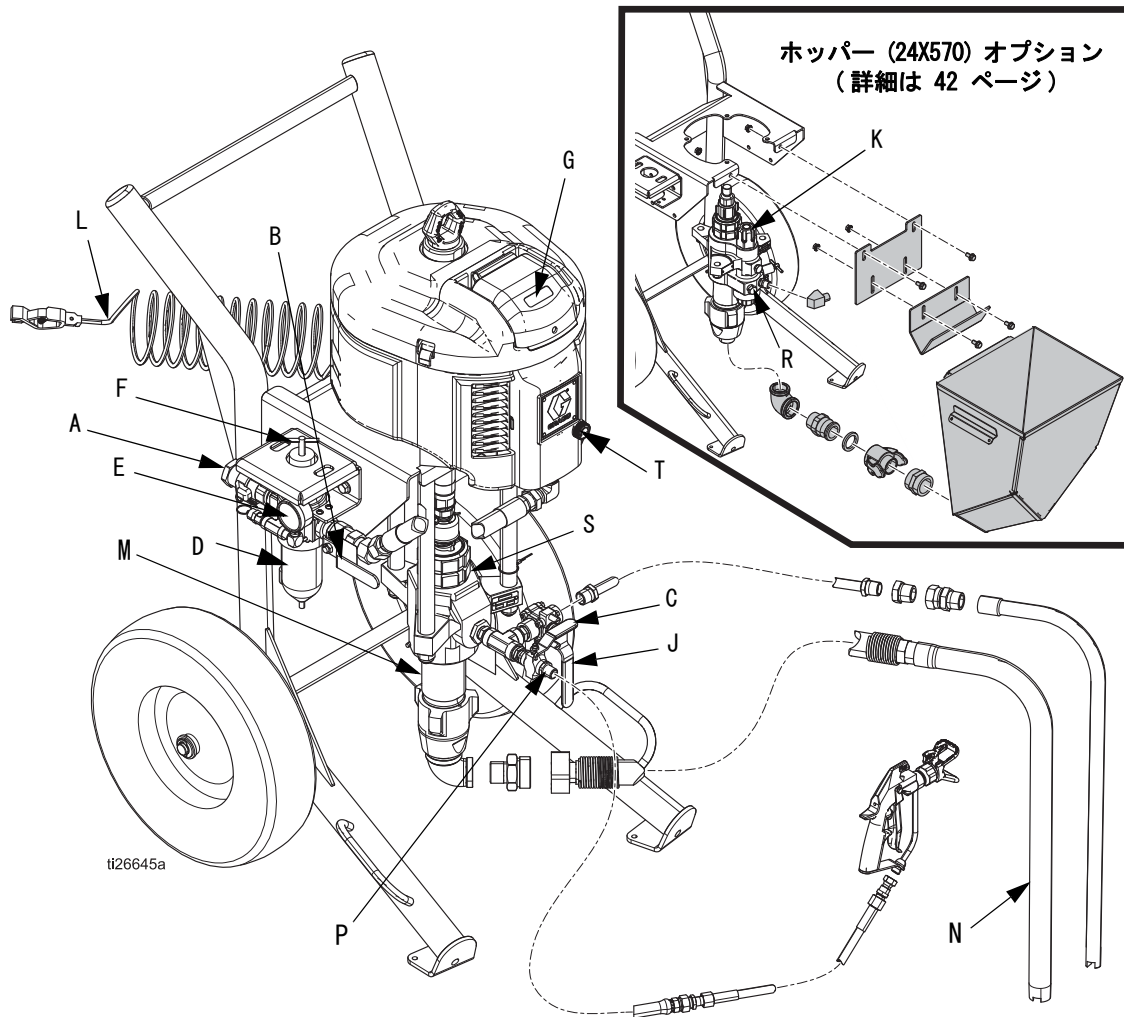
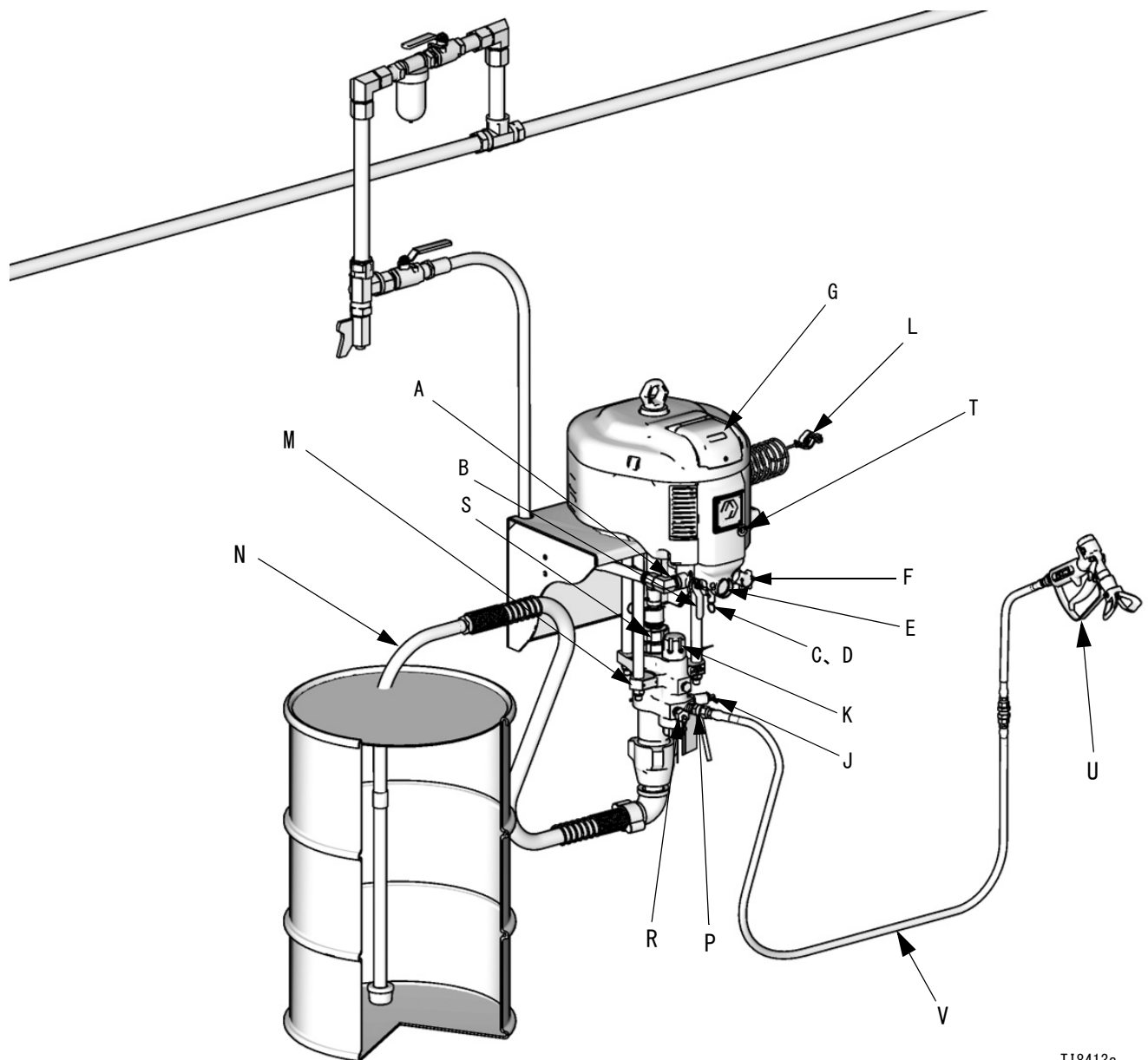


図 2: エアレスプレーヤ

コンポーネントの特定 - 壁面取り付け

- | | | | |
|---|--|---|--------------------|
| A | エアインレット、3/4 npt (f) | L | 接地ワイヤー (必須) |
| B | ブリード型マスターエアバルブ (必須) | M | 下部 |
| C | エア圧開放バルブ | N | 吸引ホースとチューブ |
| D | エアフィルタ (非表示) | P | 流体出口 |
| E | エア圧ゲージ | R | 2 個目のガン用のオプション流体出口 |
| F | エアレギュレータ調節ノブ | S | バックリングナット |
| G | DataTrak™ の位置 (ページを参照 20; 全モデルに付属
ではない) | T | 除氷コントロール |
| J | 流体ドレン / パージバルブ (必須) | U | スプレーガン |
| K | 流体フィルター | V | ホース |

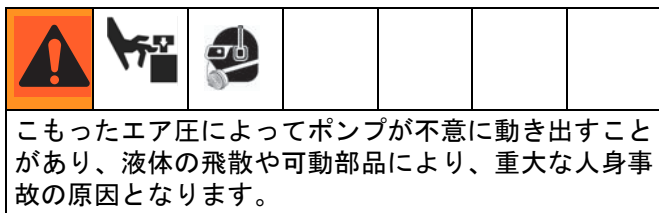


T18413a

図 3: 壁面取り付けシステム

システムコンポーネント

* ブリードタイプマスターエアバルブ (B)



- バルブはポンプから近い位置で、エアレギュレータの下流側に設置されていることを確かめてください。
- このバルブが閉まっているとき、バルブとエアモーターの間にこもったエアを逃がすためのシステムに必要です。
 - 開いてモーターにエアを供給します。
 - 閉じてモーターからエアを遮断し、閉じ込められたエアをモーターから流出させます。

* エア圧開放バルブ (C)

供給された圧力が事前に設定された限界を超えた場合にエア圧を減圧するために自動的に開きます。

エアフィルタ (D)

圧縮エアの中の有害な異物を除去します。

エアレギュレータ調節 (F)

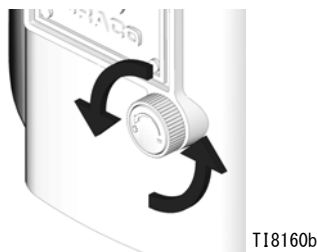
エアモーターへのエア圧とポンプの液圧を調節します。ポンプの近くに配置してください。ゲージ (E) 上のエア圧を読みます。

* 液体ドレン / パージバルブ (J)

ポンプの洗浄あるいは吸い込みの時にバルブを開けて圧力を逃がします。スプレーをする際にはバルブを開めてください。

除氷コントロール (T)

つまみを回し (開く)、着氷を減少させてください。



* 必須のシステムコンポーネント。

設置

保存タンクのような閉鎖された区間でスプレーする場合は、ポンプを区間外に配置して下さい。

接地

--	--	--	--	--	--	--

静電気火花による危険性を抑えるため、装置は必ず接地してください。静電気によるスパークによって、気体の引火または爆発が生じることがあります。接地することで、配線を通して電流を逃すことができます。

表 1: 必要な工具

- ペール用接地線と止め金
- 19 リットル (5 ガロン) 金属缶 2 個

1. 接地ワイヤー (244524) (L) をエアモーターの接地金具に接続してください。

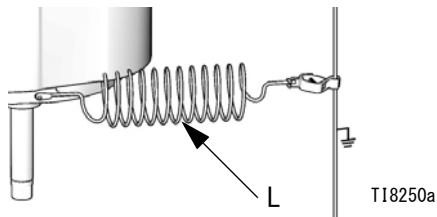


図 4

2. 接地線のもう一端を大地アースに接続します。
3. スプレーされる物体、液体供給容器、また作業領域にある他の器具のすべてを接地してください。地域の規制に従ってください。導電性のエアと液体ホースのみご利用ください。
4. すべての溶剤の缶は接地してください。接地済みの場所に置かれた導電性の金属ペール缶のみを使用してください。接地の電氣的導通を妨げる紙や段ボールのような導電性でない場所に缶を置かないでください。



セットアップ

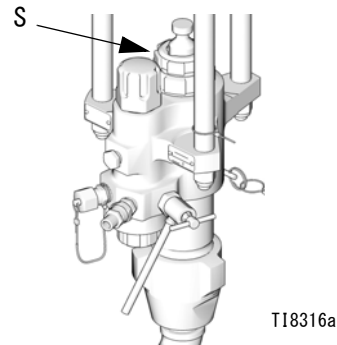
--	--	--	--	--	--	--

転倒を避けるために、カートが平らで水平な面に置かれている事を確認してください。これを怠ると怪我や器具の損傷につながります。

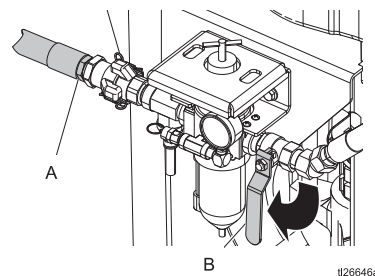
表 2: 必要な工具

- 調節可能レンチ 2 本
- 火花の出ないハンマー、もしくはプラスチック製槌
- トルクレンチ

1. スプレーヤを接地します。
2. パッキングナット (S) を確認してください。スロートシール液 (TSL) を満たしてください。25-30 ft-lb (34-41 N·m) のトルクを与えます。




3. ポンプアウトレットに導電性の液体ホースを取り付けて、締めてください。
4. 導電性の液体ホース (AA ガン使用の場合にはエアホースも) をガンに取り付けて締めてください。全ての圧力接続部を確認し、しっかり締まっていることを確かめて下さい。
5. ブリードタイプマスターエアバルブ (B) を閉じてください。エア供給ホースを 3/4 npt(f) エアインレット (A) に接続してください。



6. 使用前に洗浄してください。15 ページを参照してください。
7. 使用前に吸い込みを行います。15 ページを参照してください。

圧力解放手順

 このシンボルが表示されるたびに、圧力開放手順に従ってください。

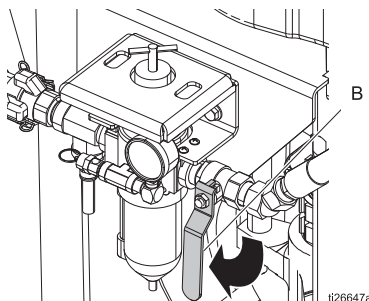


本装置は、圧力が手動で開放されるまでは、加圧状態が続きます。皮膚の貫通、流体の飛散、および可動部品などの加圧状態の流体により生じる重大な怪我を避けるために、スプレー停止後と装置を清掃、点検、および整備する前に圧力開放手順に従ってください。


1. ガンの引き金ロックを掛けてください。

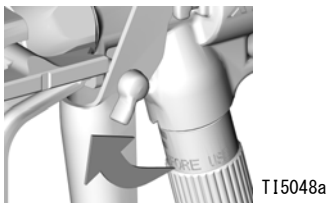


2. ブリードタイプマスターエアバルブ (B) を閉じてください。



3. ガンの引き金ロックを外して下さい。

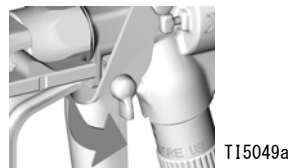
 **注：** AA ガンを用いる場合は、圧力を逃がすためにエアレギュレータを時計回りと反対に回してください。



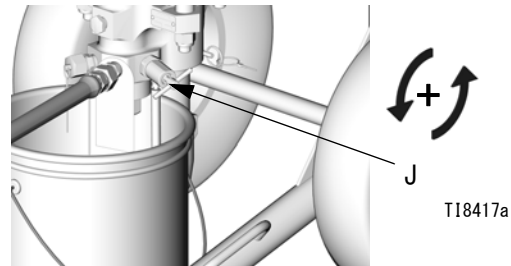
4. ガンを接地された金属ペールに強く押しつけてください。圧力が解放されるまでガンのトリガーを引き続けて下さい。



5. ガンの引き金ロックを掛けてください。

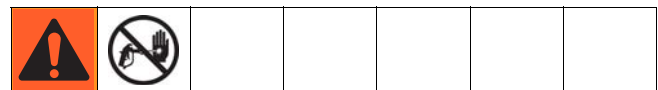


6. 液体を流してください。ドレンパージバルブ (J) を含むシステム内のすべての液体ドレンバルブをゆっくりと開き、液体を廃液缶に流します。リターンチューブがある場合は、リターンラインボールバルブを開いてください。流体が流された後に、バルブを閉めて下さい。



7. 上記の手順を行った後でもスプレーチップまたはホースが詰まっていると感じる場合、または圧力が十分に抜け切っていないと思われる場合には、チップガードのナットかホース口金を非常にゆっくりと緩めて、液圧を徐々に逃がします。ホースまたはチップの詰まりを除去してください。

引き金ロック



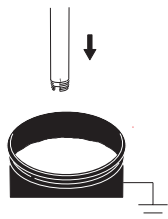
手が偶然引っかかったり、落下、衝突などでガンの引き金が引かれることの防止のため、スプレー作業を中止する場合は必ず引き金ロックをかけてください。

プライム / 洗淨

--	--	--	--	--	--

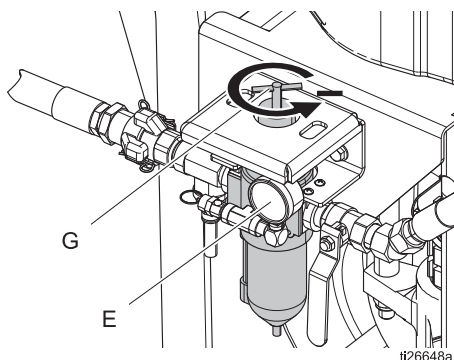
火災および爆発を避けるために、器具および廃液缶は必ず接地して下さい。静電気のスパークや飛沫による傷害を避けるため、必ずできるだけ低い圧力で洗淨してください。

1. 圧力解放手順（14 ページ）の手順に従ってください。
2. ガンの先端と先端ガードを外してください。
3. 洗淨のみ：希望に応じて、内蔵液体フィルタ（一部のモデルにあり）を取り外します。液体フィルタを取り外した後にフィルタキャップを元に戻してください
4. 吸い込みチューブを、適合する液体（吸い込みの場合）あるいは溶剤（洗淨の場合）に入れます。

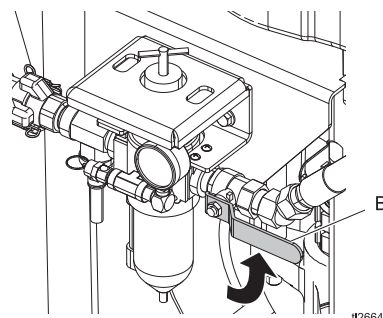


亜鉛スプレーヤのみ：リターンチューブを、適合する液体（吸い込みの場合）あるいは溶剤（洗淨の場合）に入れます。リターンラインバルブを開きます。

5. ゲージ (E) がゼロになるまでレギュレーターの調整ノブ (G) を回して下さい。



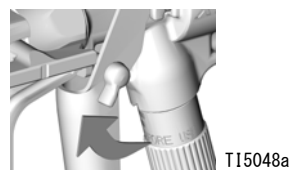
6. ブリードタイプマスターエアバルブ (B) を開けてください。



亜鉛スプレーヤのみ：リターン / チューブから汚れていない溶剤か液体が流れたら、リターンバルブを閉めてください。ポンプは失速します。

7. 手順 8 にてポンプがサイクル可能なように、レギュレーター調整ノブ (G) を時計回りに少しまわして下さい。
8. ホースとガンに吸い込みあるいは洗淨を行ってください：

- a. ガンの引き金ロックを外して下さい。



- b. ガンから安定した流れが出るまで接地された缶に向けガンのトリガーを引きます。洗淨の場合：ガンから洗淨溶剤が流れるまでガンの引き金を引き、次に追加的に 10-15 秒間引き金を引いて下さい。



注：AA ガン使用の場合は、ガンレギュレータを時計回りに回し、エア圧を上げて下さい。

- c. 引き金ロックを掛けます。

9. 吸い込みの場合は、器具はこれでスプレーを行う準備が出来たので； 17 ページの **スプレー**に進んで下さい。

洗浄の場合は、手順 10 に進んで下さい。

注： 残りの手順は洗浄用のみです。



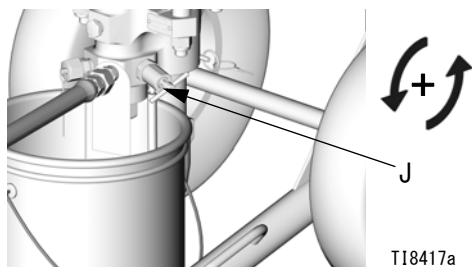
注意

2 コンポーネント材料を用いる場合は、ドレン / パージバルブを通してのポンプの吸い込みを行わないでください。混合された 2 コンポーネント材料はバルブ内で固まり、詰まりを起こします。

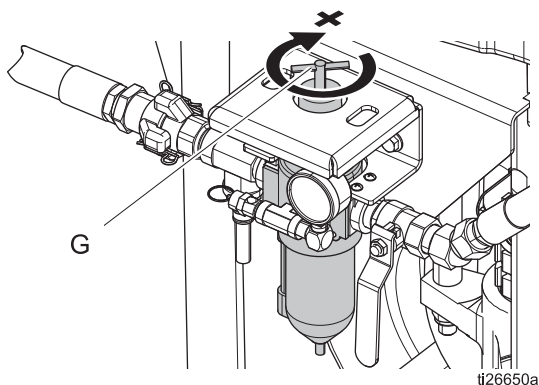
10. ゲージ (E) がゼロになるまでレギュレーターの調整ノブ (G) を回して下さい。

11. 接地 (アース) された廃棄缶にドレインチューブを入れます。

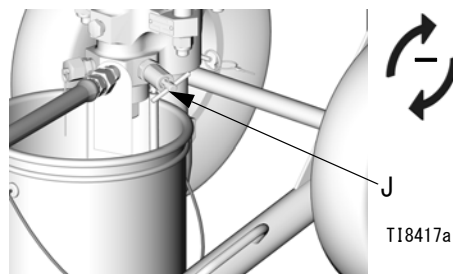
時計回りと反対に回転させてドレン・パージ・バルブ (J) をわずかに開いて下さい。



12. ポンプが動き出すまでエアレギュレータ調整つまみ (G) を時計回りに回転させてポンプを始動させます。



13. 汚れていない溶剤がドレンチューブから流れたら、時計回りに回転させてドレンパージバルブ (J) を閉めます。ポンプは失速します。



14. **圧力解放手順** (14 ページ) の手順に従ってください。溶剤を中に入れたままスプレーヤを保管します。

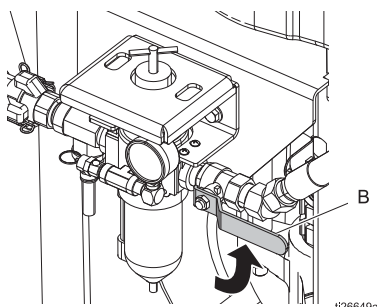
スプレー



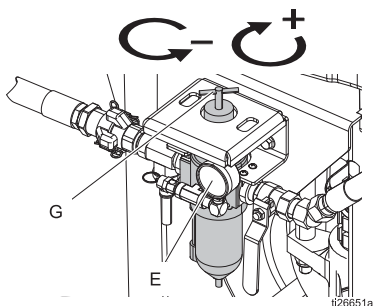
注意

ポンプが空のまま運転しないでください。速度が急に高速となり、破損します。

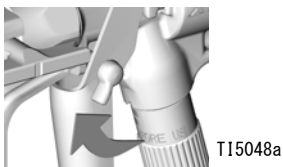
1. プライム。プライム / 洗浄、ページ 15、を参照してください。
2. 圧力解放手順（14 ページ）の手順に従ってください。
3. ガンに先端と先端ガードを取り付けてください。
4. ブリードタイプマスターエアバルブ (B) を開けてください。



5. 求める圧力がゲージ (E) に表示されるまで、レギュレータ調節つまみ (G) を回してください。時計回りに回して圧力を上げ、逆時計回りに回して圧力を下げてください。



6. ガンの引き金ロックを外して下さい。

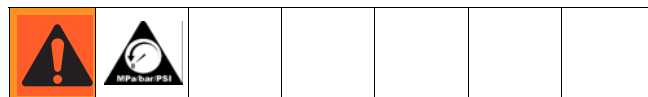


7. テストパターンをスプレーします。液体製造会社の提言をお読み下さい必要に応じて調節してください。AA ガンを使用している場合、スプレーパターンをテスト中にガンのエア圧を増加してください。



8. 亜鉛スプレーヤのみ：スプレーをしていない間は、エア圧を 2.1 MPa (21 bar、30 psi) に減少させてください。リターンラインを開き、ガンバルブを閉めてください。
9. スプレー終了後は洗浄してください。プライム / 洗浄、ページ 15、を参照してください。
10. 圧力解放手順（14 ページ）の手順に従ってください。

亜鉛液体の循環



1. 亜鉛液体をスプレーする場合は、リターンラインバルブを閉めてください。スプレー中の循環は不要です。
2. スプレーしていない間に液体を供給容器に戻すための循環をさせる場合は、リターンラインバルブを開きガン引き金セーフティをロックしてください。ポンプは運転を続けます。
3. 夜間の操業停止前、スプレー先端の交換時、あるいはシステムのいかなる部分の点検においても必ず減圧してください。循環中は液体がいくらかガンラインに残るのでそれを出さなければなりません。

遮断



注意

水または水性の流体を一晩ポンプに残さないでください。水ベースの流体をポンプする場合は、先ず水で洗浄し、次にミネラルスピリット溶剤（別名揮発油）等の防錆剤を使用して下さい。圧力は開放しますが、部品を腐食から守るため、防錆剤は残します

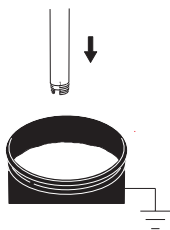
1. 圧力解放手順（14 ページ）の手順に従ってください。

2. ガンの引き金ロックを掛けてください。

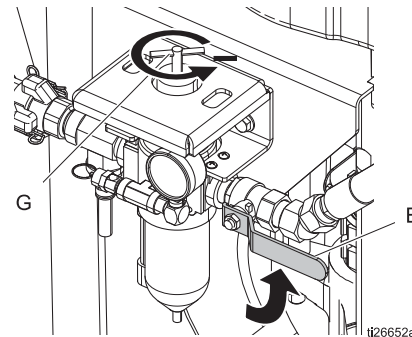


3. 先端および先端ガードをガンより外し、個別に清掃して下さい。

4. 洗浄液を入れた接地された金属缶にサイフォンチューブを入れてください。



5. ブリードタイプマスターエアバルブ (B) を開けてください。レギュレータ調節つまみ (G) を時計回りに回して、可能な限り一番低い液圧にしてください。



6. ガンの引き金ロックを外して下さい。

7. 接地した金属缶にガンの金属部分をしっかりと接触させます。きれいな溶剤が排出されるまでガンの引き金を引きます。



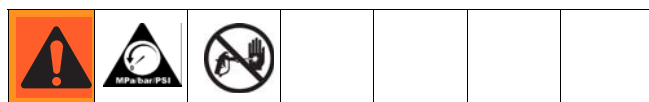
8. 圧力解放手順（14 ページ）の手順に従ってください。

保守

予防保守スケジュール

お使いのシステムの動作条件によって、メンテナンスが必要な頻度が決まります。どのようなメンテナンス作業がいつ必要かを記録して予防メンテナンススケジュールを策定し、お使いのシステムの定期的な点検スケジュールを決定します。

日常メンテナンス



注：夜間の作業停止に関しては、液体が露出したディスプレイメントロッド上で乾燥しスロートパッキングを破損するのを防ぐために、ポンプをストロークの下で止めます。**圧力解放手順**（14 ページ）の手順に従ってください。

1. 洗浄します。**プライム / 洗浄**、ページ 15、を参照してください。
2. 圧力を解放します。**圧力解放手順**、ページ 14、を参照してください。
3. パッキングナット (S、図 1) を点検してください。パッキンを調節し、必要に応じて TSL を交換してください。25-30 ft-lb (34-41 N·m) のトルクを与えます。
4. エアフィルタの水を流してください。
5. 適合する溶剤を用いて吸引チューブを清掃してください。布と適合する溶剤を用いてのスプレーヤの外側の清掃を推奨します。
6. ホース、チューブ、およびカップリングを点検してください。使用前に毎回、液体の接続箇所すべてを締めてください。
7. 液体ラインフィルタを清掃してください。

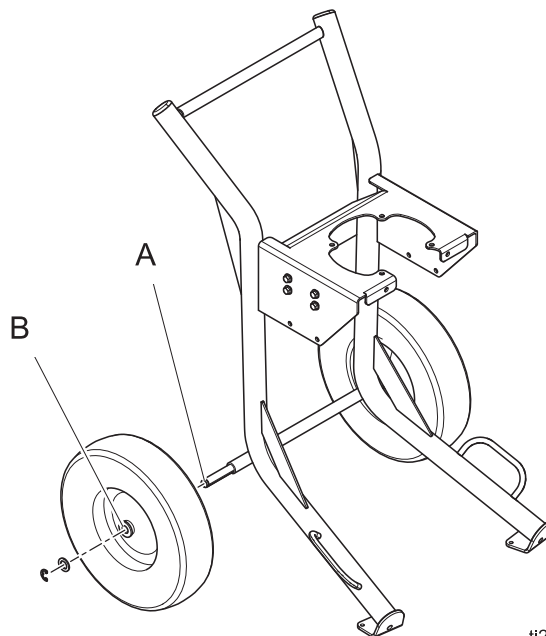
腐食防止

置換ロッド上で液体が乾く前に、必ずポンプを洗い流してください。決して水または水性液体をポンプに一晩放置しないでください。まず、水あるいは適合する溶剤で洗浄し、次にミネラルスピリット溶剤（別称揮発油）を使用して下さい。圧力を解放しますが、部品を腐食から保護するためにポンプにミネラルスピリット溶剤（別称揮発油）を残して下さい。

カートの保守

定期的に A および B 点間のアクセルに軽油で潤滑してください。図 5 を参照のこと。

毎日適合する溶剤を用いてこぼれを拭き取りカートが汚れないように保ってください。



ti26653a

図 5: カートアセンブリ - ヘビーデューティーモデルの図示

DataTrak のコントロールとインジケータ



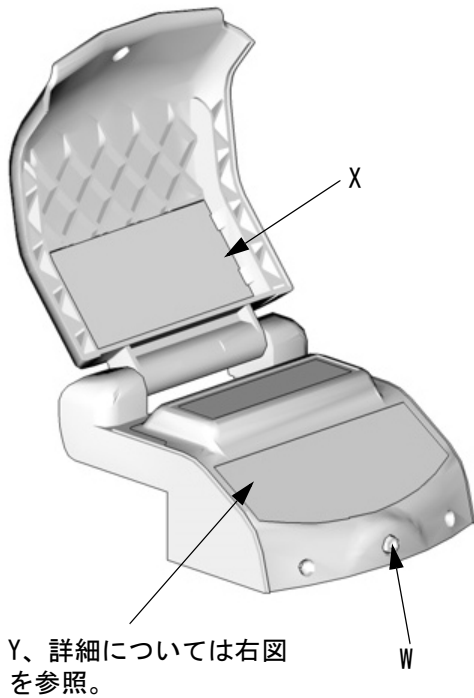
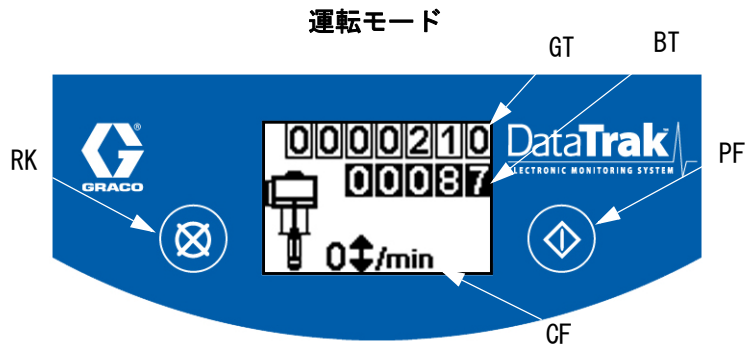
 注：特定のモデルには DataTrak が含まれていません。モデル、4 ページで DataTrak を持つモデルのリストを参照してください。

図 6 の記号

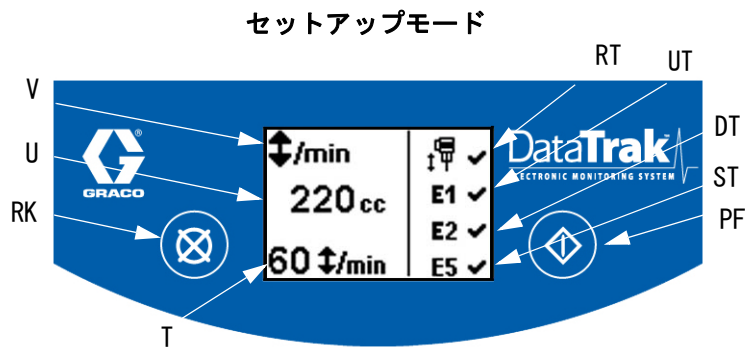
- | | | | |
|---|---|----|--|
| T | 暴走限界値、サイクル/分
(ユーザー設定可能；00=OFF) | PF | 吸込み/洗浄 キー (吸込み/洗浄 モードが有効。
吸い込み / 洗浄モードの間は、暴走防止は無効になり、
バッチトータライザ (BT) はカウントしません。) |
| U | 下ポンプ置換 (ユーザー設定可能) | RK | リセット・キー (リセットに失敗。3 秒間押し続け、
バッチトータライザをクリアしてください。) |
| V | 流量単位 ( /分 gpm [US]、gpm [Imperial]、
oz/分 [US]、oz/分 [Imperial]、l/分 または cc/分 に
ユーザー設定可能) | CF | サイクル数 / 吐出量 |
| W | LED (点灯時は不具合を表示) | BT | バッチ・トータライザ |
| X | 診断参照コード (23 頁の表 3 を参照) | GT | 総集計機 |
| Y | 表示 | RT | 空打トグル (有効 / 無効) |
| | | UT | E1 エラー・オプション (有効 / 無効) |
| | | DT | E2 エラー・オプション (有効 / 無効) |
| | | ST | E5 エラー・オプション (有効 / 無効) |



T18215a




T18622b





T18623b

図 6. DataTrak のコントロールとインジケータ


DataTrak の操作


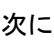
 注：Datatrak ソフトキーボタンへの損傷を防ぐために、ペン、プラスチックカード、または指の爪などの鋭利なものでボタンを押さないでください。


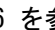
 注：特定のモデルには DataTrak が含まれています。モデル、4 ページで DataTrak を持つモデルのリストを参照してください。

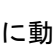
 注：電池寿命の節約のため、Datatrak 画面 (Y) は 1 分後に消えます。いずれかのキーを押せばディスプレイは再表示されます。

セットアップモード

1. 図 6 を参照のこと。設定メニューが表示されるまで、 を 5 秒間押し続けます

2. 空打ち、下部サイズ、流量単位および、空打ち有効化、エラーオプション E1、E2、および E5 の設定を入力する際は、 を押して数値を変更し、次に  を押して値を保存しカーソルを次のデータフィールドに移動させます。

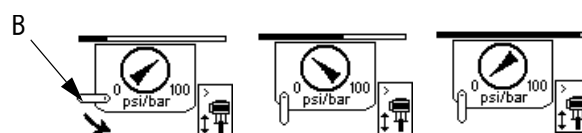
 注：暴走、エラーオプション E1、E2、および E5 が有効な場合、セットアップ画面に  が表示されます。図 6 を参照のこと。


3. カーソルを E5 エラー有効化オプションフィールドに動かし、 をもう 1 度押してセットアップモードを終了します。

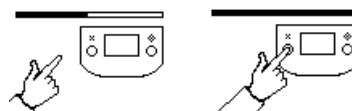
運転モード

暴走



1. 図 6 を参照のこと。ポンプ暴走が発生すると、暴走ソレノイドが作動してポンプを止めます。LED (W) が点滅して画面 (Y) に暴走状態を示します (表 3 を参照)。
2. 暴走モニターをリセットするには、マスターエアバルブ (B) を閉じます。手順 3 に進む前に、エアモーターから完全にエアが抜き出されるまで待ちます。以下の図に表示されているように、これを示すために画面が変わります。




3.  を押して診断コードを解除し、暴走ソレノイドをリセットしてください。

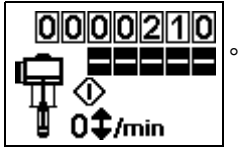



4. メインエアバルブ (B) を開いてポンプを再起動します。

 注：暴走の監視の無効化は、セットアップモードで暴走値 (T) を 0 (ゼロ) に設定するか無効 (RT)  にします (図 6 を参照)。


プライム / 洗浄



1. 図 6 を参照のこと。プライム / 洗浄モードへは、いずれかのキーを押してディスプレイを再表示させ、次に  を押します。プライム / 洗浄シンボルが画面上に点滅し LED が点滅します



2. プライム / 洗浄モードの間では、暴走防止機能は無効となり、バッチトータライザ (BT) はカウントしません。
3. プライム / 洗浄モードの終了は、いずれかのキーを押してディスプレイを再表示させ、次に  を押します。ディスプレイからプライム / 洗浄の記号が消え、LED の点滅が停止します。


カウンタ / トータライザ

図 6 を参照のこと。バッチトータライザ (BT) の最後の桁は、ガロンまたはリットルの 10 分の 1 の位を示します。トータライザーをリセットするには、どれかのキーを押して画面を再起動し、次に  を 3 秒押し続けます

 注：流量が  / 分 に設定されていれば、2 つのトータライザーはポンプサイクル数を表示します。

ディスプレイ

図 6 を参照のこと。ディスプレイ (Y) は運転モードで 1 分非アクティブ、またはセットアップモードで 3 分非アクティブになった後に消灯します。いずれかのキーを押せばディスプレイは再表示されます。

 注：DataTrak 表示画面が消灯していても、データトラックはサイクルをカウントし続けます。

診断

DataTrak はポンプで発生したさまざまな問題を診断できます。モニターが問題を検知すると LED (W、図 6) が点滅し、診断コードが表示されます。表 3 を参照のこと。


診断内容を確認し、通常運転の画面に戻るには、 を一度押してディスプレイを表示させ、診断コード画面を消すためにさらにもう一度押しください。

表 3: 診断コード

記号	コード	コード名	診断内容	原因
		暴走	ポンプが、設定暴走限界値より速いサイクルで作動している。	<ul style="list-style-type: none"> エア圧の増加。 流体出力の増加。 流体供給容器が空になっている。
	E-1	急上昇	アップストローク中に漏洩が発生。	ピストンバルブまたはピストンパッキングの摩耗。
	E-2	急下降	ダウンストローク中に漏洩が発生。	取り入れバルブの摩耗。
	E-3	低バッテリー	上昇診断を停止させる程、バッテリーの電圧値が低い。	バッテリー残量不足。バッテリーを交換するには、説明書 311238 を参照してください。
	E-4	コンポーネント 1 のサービス	暴走停止についての問題。	<ul style="list-style-type: none"> ソレノイドの破損。 バルブキャリッジの破損。
	E-4	ソレノイドの断線	ソレノイドの接続が切れている。	<ul style="list-style-type: none"> ソレノイドのプラグが差し込まれていない。 ソレノイドのワイヤの損傷。
	E-5	コンポーネント 2 のサービス	バルブ動作の検知に問題が発生。	<ul style="list-style-type: none"> センサーのプラグが差し込まれていない。 センサーの取り付けが正しくない。 センサーの損傷。 バルブキャリッジの破損。
	E-6	ヒューズ切れ	ヒューズが飛んだ。	<ul style="list-style-type: none"> ソレノイドの不良またはソレノイドの配線不良。 異常な高温状態 (60° C [140° F] 以上) で使用されている。

トラブルシューティング



1. 圧力解放手順（14 ページ）の手順に従ってください。
2. ポンプの解体前に、すべての可能な原因と問題を点検してください。

問題	原因	解決法
動作しない。	バルブの閉鎖もしくは詰まり。	エアラインの障害物を除きます。エア供給を増やします。バルブが開いていることを確認します。
	液体ホースあるいはガンが塞がっている。	ホースあるいはガンを清掃します。*
	変異ロッドに乾燥した液体がある。	ロッドを清掃します。ポンプは必ずストロークの下で止めます。ウェットカップには適合する溶剤で満たしたままにします。
	エアモーター部品が汚損、磨耗あるいは破損している。	エアモーターを掃除するか修理します。モーター説明書を参照してください。
	DataTrak の暴走エラーが発せられた。	DataTrak の操作 - 暴走 、21 ページを参照してください。
いずれのストロークでも流出量が低い。	エアラインが制限されているか、エア供給が不十分。バルブが閉鎖しているか詰まっている。	エアラインの障害物を除きます。エア供給を増やします。バルブが開いていることを確認します。
	液体ホース / ガンが塞がっている。ホース内径が狭すぎる。	ホースもしくはガンの障害物を除きます*。より大きな内径のホースを使います。
	エアモーターに着氷。	除氷コントロールを開きます； 12 ページ参照してください。
ダウンストロークで流出量が低い。	取り入れバルブが開いているか磨耗している。	取り入れバルブをきれいにするか、メンテナンスします。
	高粘度の液体。	取り入れスペーサを調節します。
アップストロークで流出が少ない。	ピストンバルブもしくはパッキンが開いているか磨耗している。	ピストンバルブの障害物を除き；パッキンを交換します。
不安定な加速。	供給液体が終了しているか、吸引が詰まっている。	供給を補充し、ポンプに吸い込みを行います。吸引チューブの障害物を除きます。
	高粘度の液体。	粘度を下げます。取り入れスペーサを調節します。
	ピストンバルブもしくはパッキンが開いているか磨耗している。	ピストンバルブの障害物を除き；パッキンを交換します。
	取り入れバルブが開いているか磨耗している。	取り入れバルブをきれいにするか、メンテナンスします。
緩慢な動作。	着氷の可能性。	ポンプを停止します。除氷コントロールを開きます； 12 ページ参照してください。
失速時に循環するか、圧力が保たれない。	点検バルブあるいはシールの磨耗。	下部を整備します。 Xtreme 下部の取り外し 、25 ページの Xtreme 下部説明書 (311762) を参照してください。
流体中に気泡が存在する。	吸引ラインが緩んでいる。	締めます。接続部分には適合する液体スレッドシーラントか PTFE テープを使います。
仕上げの不良、あるいは異常なスプレーパターン。	ガンのエア圧が正しくない。	ガン取扱説明書を参照し、流体メーカー推奨事項を確認します。
	流体の粘度が高すぎる、または低すぎる。	流体粘度を調節します。流体メーカー推奨事項を確認します。
	スプレーガンが汚れているか、磨耗、損傷している。	スプレーガンのサービスを行います。スプレーガン説明書を参照してください。

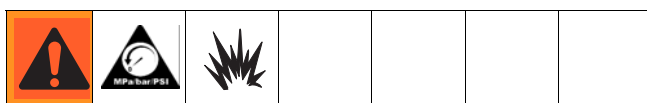
* 液体ホースまたはガンに詰まりがあるかどうかを判断するには、**圧力解放手順**、14 ページに従ってください。液体ホースの接続を外し、容器をポンプの液体アウトレット部分に置いて廃液を受け止めます。ポンプを開始するのに必要なだけのエアをオンにしてください。ポンプが起動した場合、障害物は液体ホースまたはガンにあります。

Xtreme 下部の取り外し

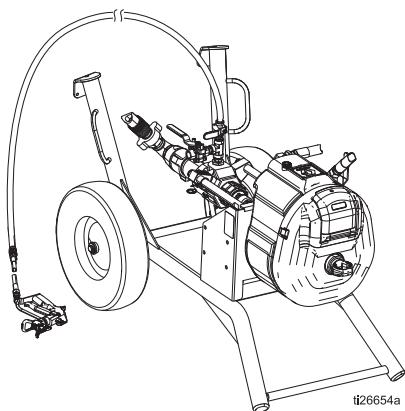
必要な工具

- 調整可能なレンチのセット
- トルクレンチ
- ゴムハンマー
- ネジ山潤滑剤
- 固着防止潤滑剤 222955
- Loctite® 2760™ または同等品

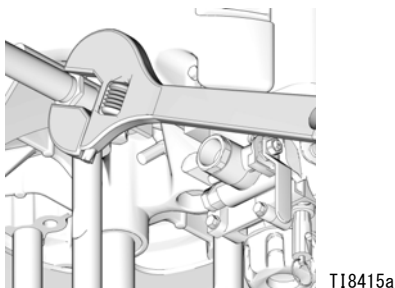
下部の接続の取り外しと再接続



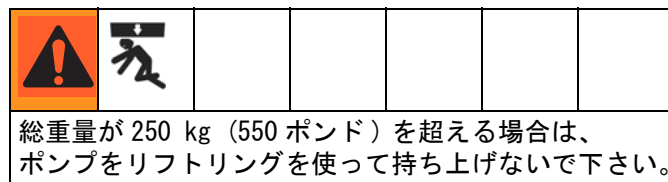
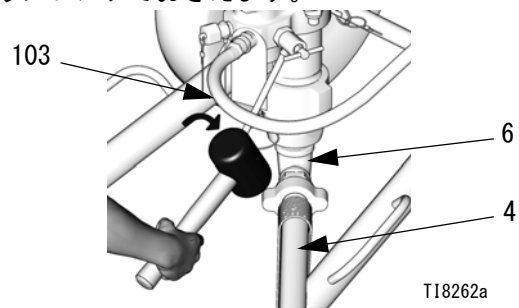
- ポンプを洗浄します。プライム / 洗浄、15 ページ) を参照してください。ポンプをストロークの下で止めます。圧力解放手順 (14 ページ) の手順に従ってください。
- カートを後ろに傾けてください。



- エアホースを外します。



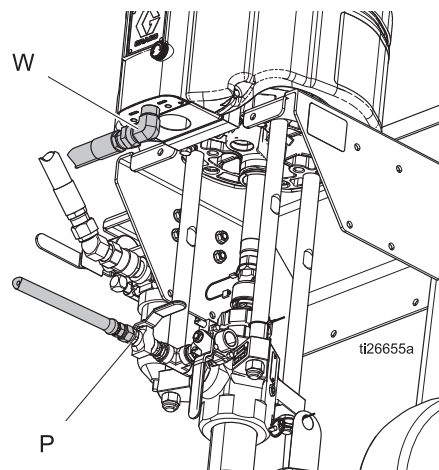
- 液体ホース (103) を外します。吸い込みホース (4) を外します。吸い込みホースの取り外し中は、液体アウトレット取り付け金具 (6) が緩まないようにレンチでおさえます。



注意

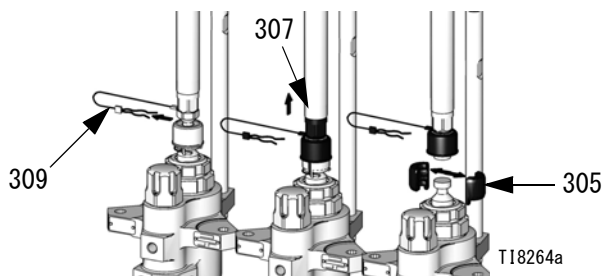
下部を取り外す時は注意してください。下部の重さは 25 kg (55 ポンド) 程のことがあります。適切な予防措置をしてください。

- 再び取り付ける際の位置合わせを簡単にする為に、ローアの液体アウトレット (P) とモーターのインレット (W) との相対関係に注意します。モーターがメンテナンスを必要としない場合は、台座に付けたままにしてください。

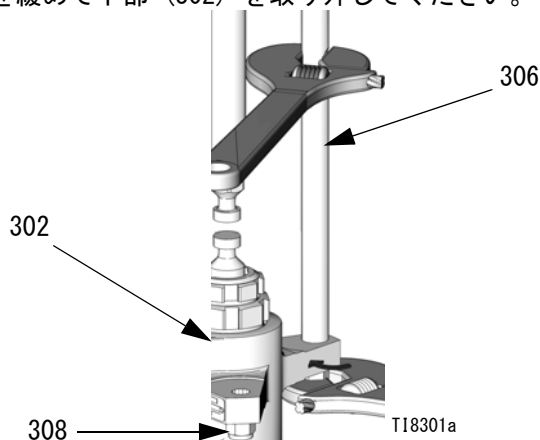


壁面取り付けアセンブリ

- クリップ (309) を取り外して、カップリングカバー (307) を上方に滑らせてカップリング (305) を取り外します。




- ロッド (306) が回らないように、タイロッドフラットをレンチで押さえてください。ナット (308) を緩めて下部 (302) を取り外してください。




- 下部のメンテナンスに関しては、Xtreme 下部の説明書 (311762) を参照してください。モーターのメンテナンスについては、別個のモーター説明書を参照してください。

- 取り外し手順に逆に従い、下部を再び取り付けてください。

 注: ナット (308) を 50-60 フィートポンド (68-81 N·m) のトルクで締めます。

壁面取り付けアセンブリ

 注: ポンプアセンブリを壁面に搭載する前に、必ず **圧力解放手順**、14 ページに従ってください。

- 壁面がポンプアセンブリおよびアクセサリ、流体、ホース類の重量、およびポンプの動作によって発生する負荷に耐えられることを確認してください。
- ブラケットをテンプレートと使用し、4 つの 11 mm (7/16 インチ) の穴をドリルで開けます。ブラケットでグループ分けされている 3 つの取り付け穴のいずれかを使用します。**ポンプパッケージ、L290C# 下部付き (16:1、25:1、45:1 比)、ページ 50、**を参照してください。
- 壁面の構造に対して留まる様に設計されたボルトとワッシャを用いてブラケットを壁面に確実に留めて下さい。
- ポンプアセンブリを取り付けブラケット (213) に取り付けてください。
- エアと液体ホースを接続してください。**セットアップ**、13 ページを参照してください。

Airless Xtreme スプレーヤの部品

完全なスプレーヤの図示 (ホースとガンを含む)

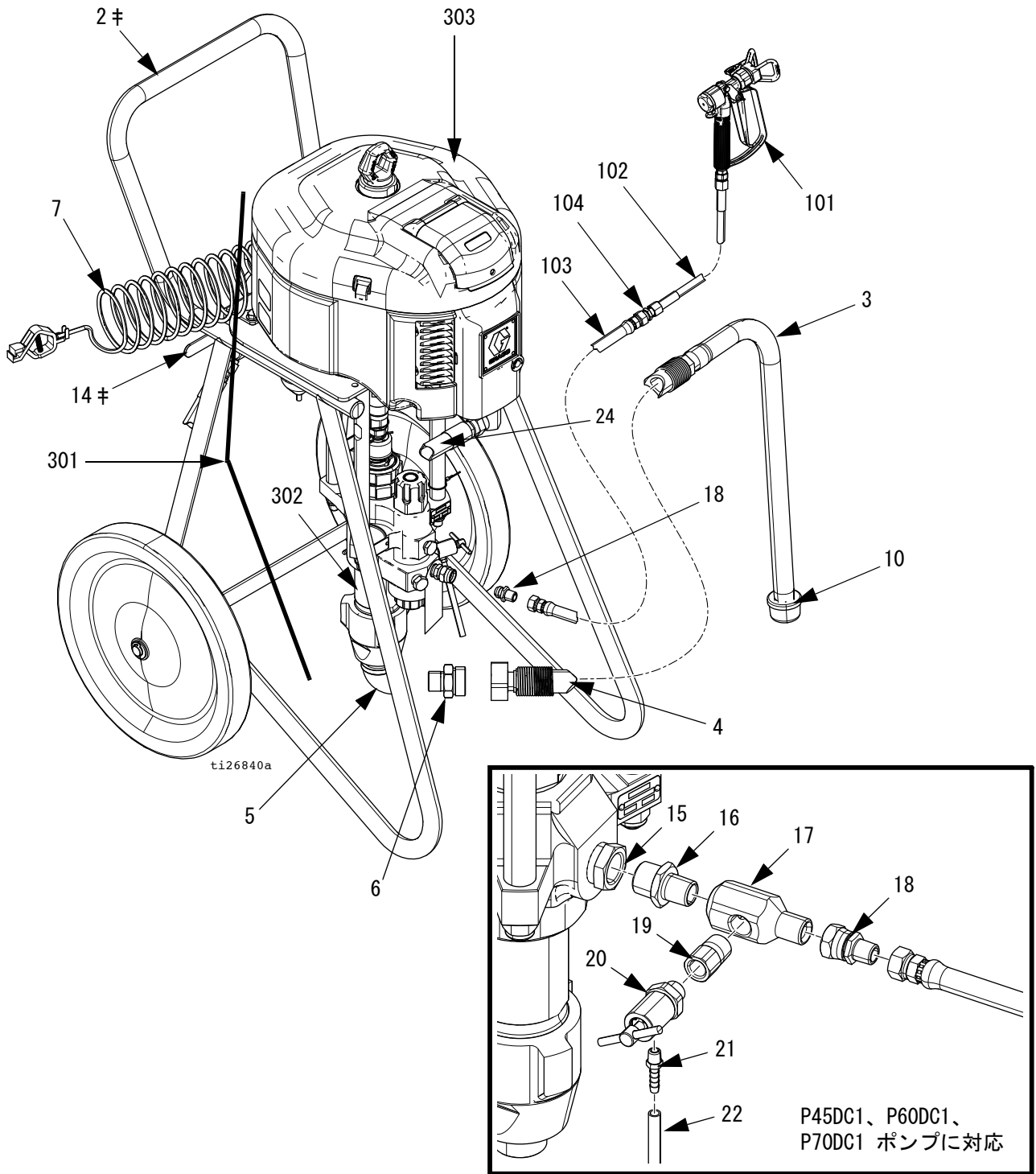


図 7:X45DL1 モデル図示

ホッパーパッケージ部品付き Airless Xtreme Sprayer

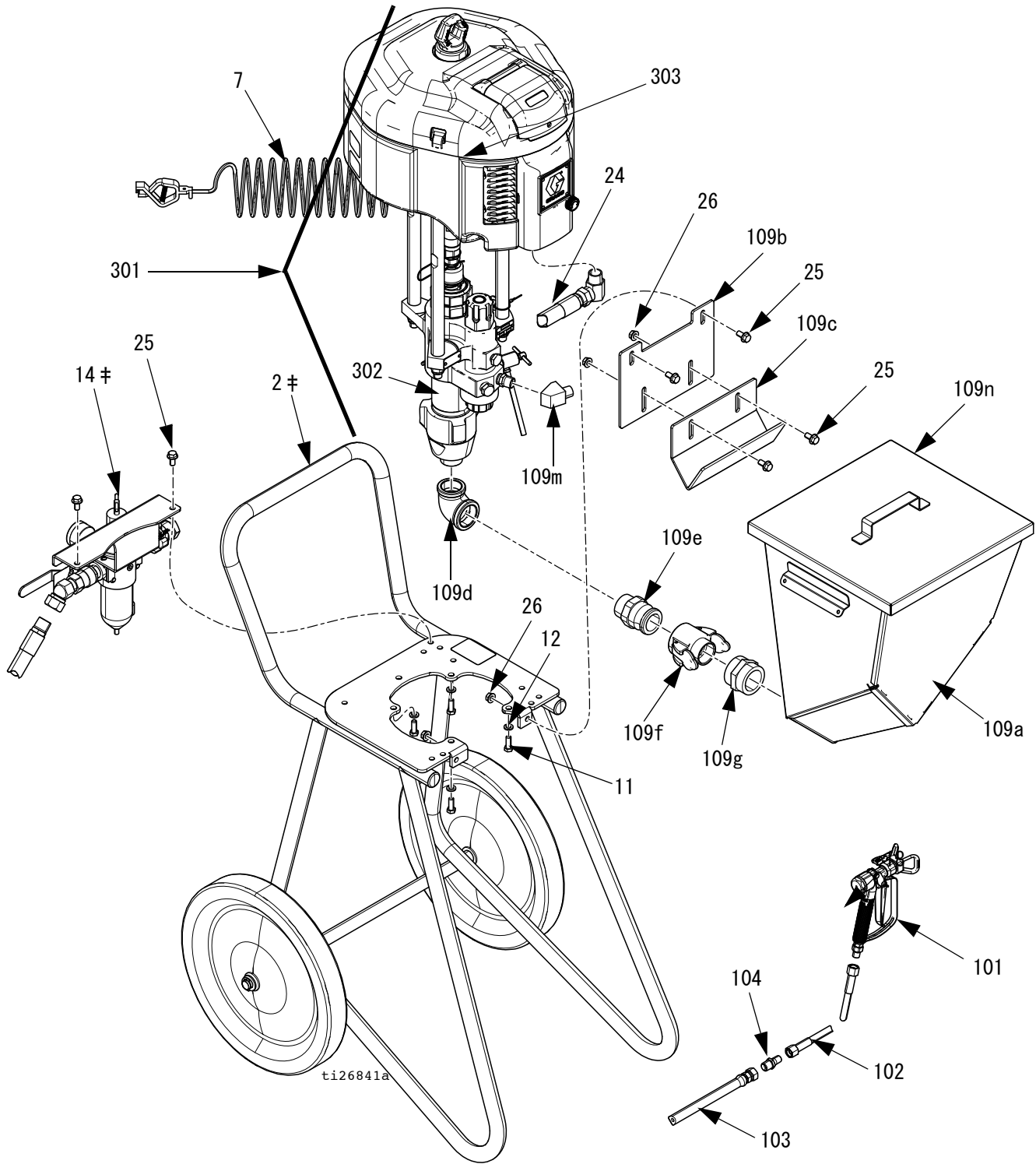
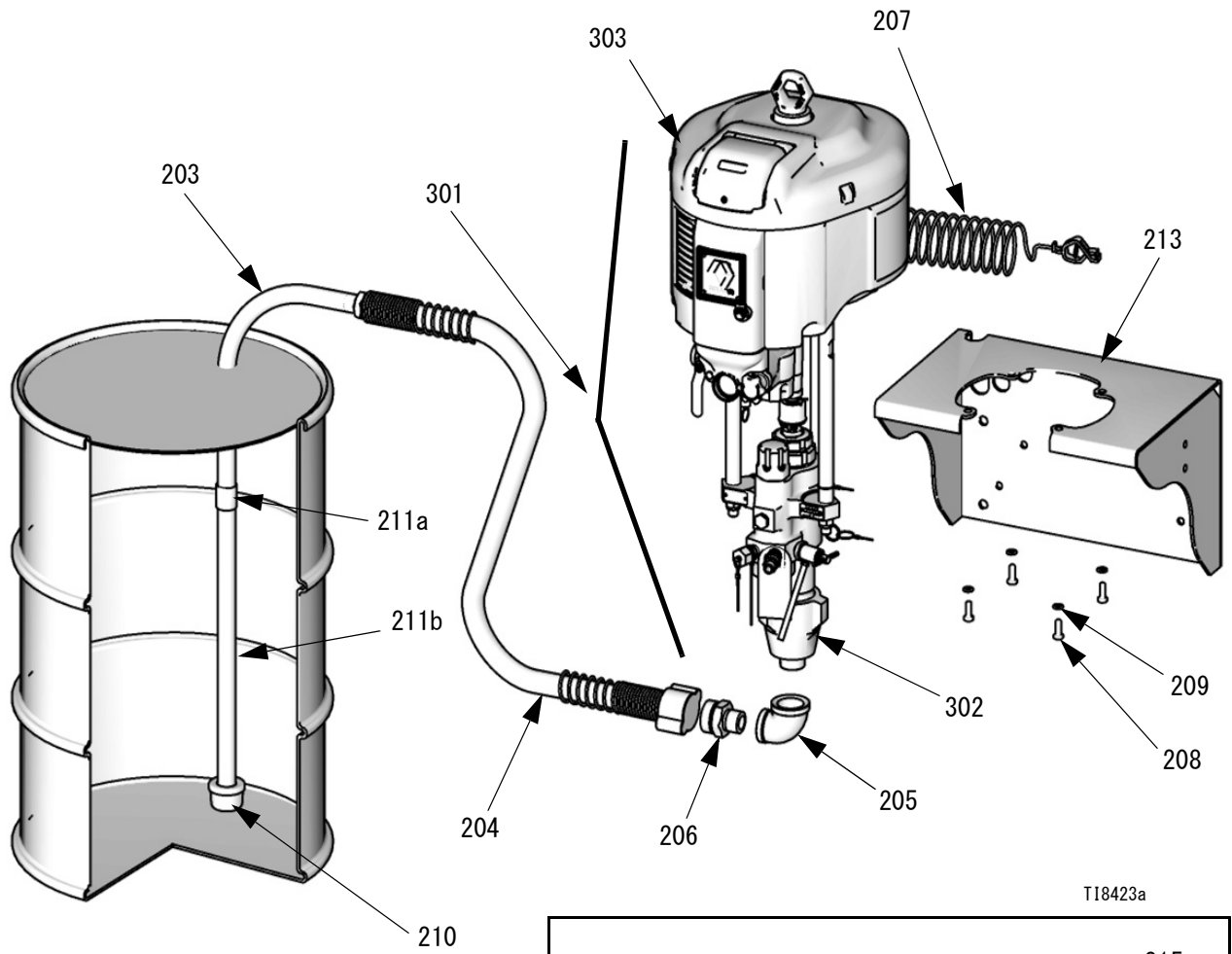
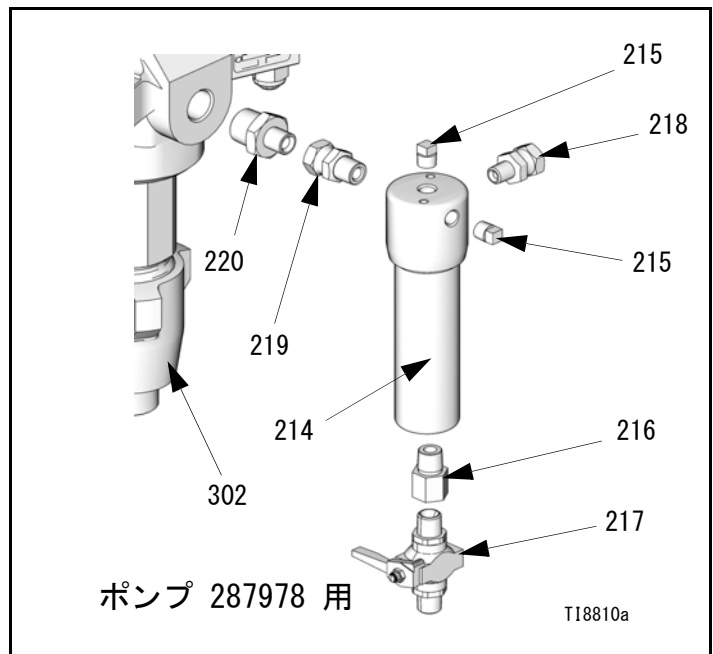


図 8: X25DL5 モデル図示

壁面取り付け Xtreme パッケージ部品



T18423a



T18810a

図 9: 壁面取り付けパッケージ

部品 - エアレススプレーヤパッケージ

それぞれのエアレススプレーヤパッケージの主なコンポーネントと部品番号が次の表にリストされています。それぞれのエアレススプレーヤパッケージに含まれる部品については、(35 ページから始まる) **共通部品**を参照してください。

ホッパーオプション、(34 ページ) を参照して、特定のホッパーオプションとパッケージ部品番号をお調べください。

コンポーネント部品 - すべてのエアレススプレーヤパッケージ

スプレーヤ パッケージ	参照番号および説明		
	301	302	303
	ポンプ (43 ページ を参照)	下部 (311762 を参照)	モーター (311238 を参照)
X25DH1	P25EC2	L290C2	N34DT0
X25DL1	P25EC2	L290C2	N34DT0
X25DH2	P25EC2	L290C2	N34DT0
X25DL2	P25EC2	L290C2	N34DT0
X25DW2	P25EC4	L290C2	N34DT0
X25DH3	P25DC2	L290C2	N34DNO
X25DL3	P25DC2	L290C2	N34DNO
X25DH4	P25DC2	L290C2	N34DNO
X25DL4	P25DC2	L290C2	N34DNO
X25DW4	P25DC4	L290C2	N34DNO
X25DH5	P25EC2	L290C2	N34DT0
X25DL5	P25EC2	L290C2	N34DT0
X25DH6	P25DC2	L290C2	N34DNO
X25DL6	P25DC2	L290C2	N34DNO
X30DH1	P30EC2	L220C2	N34DT0
X30DL1	P30EC2	L220C2	N34DT0
X30DH2	P30EC2	L220C2	N34DT0
X30DL2	P30EC2	L220C2	N34DT0
X30DW2	P30EC4	L220C2	N34DT0
X30DH3	P30DC2	L220C2	N34DNO
X30DL3	P30DC2	L220C2	N34DNO
X30DH4	P30DC2	L220C2	N34DNO
X30DL4	P30DC2	L220C2	N34DNO

スプレーヤ パッケージ	参照番号および説明		
	301	302	303
	ポンプ (43 ページ を参照)	下部 (311762 を参照)	モーター (311238 を参照)
X30DW4	P30DC4	L220C2	N34DNO
X30DH5	P30EC2	L220C2	N34DT0
X30DL5	P30EC2	L220C2	N34DT0
X30DH6	P30DC2	L220C2	N34DNO
X30DL6	P30DC2	L220C2	N34DNO
X35DH1	P35EC2	L115C2	N22DT0
X35DL1	P35EC2	L115C2	N22DT0
X35DH2	P35EC2	L115C2	N22DT0
X35DL2	P35EC2	L115C2	N22DT0
X35DW2	P35EC4	L115C2	N22DT0
X35DH3	P35DC2	L115C2	N22DNO
X35DL3	P35DC2	L115C2	N22DNO
X35DW4	P35DC4	L115C2	N22DNO
X35DH4	P35DC2	L115C2	N22DNO
X35DL4	P35DC2	L115C2	N22DNO
X35DH5	P35EC2	L115C2	N22DT0
X35DL5	P35EC2	L115C2	N22DT0
X35DH6	P35DC2	L115C2	N22DNO
X35DL6	P35DC2	L115C2	N22DNO
X40DH1	P40EC2	L180C2	N34DT0
X40DL1	P40EC2	L180C2	N34DT0
X40DH2	P40EC2	L180C2	N34DT0
X40DL2	P40EC2	L180C2	N34DT0
X40DW2	P40EC4	L180C2	N34DT0
X40DH3	P40DC2	L180C2	N34DNO

スプレーヤ パッケージ	参照番号および説明		
	301	302	303
	ポンプ (43 ページ を参照)	下部 (311762 を参照)	モーター (311238 を参照)
X40DL3	P40DC2	L180C2	N34DNO
X40DH4	P40DC2	L180C2	N34DNO
X40DL4	P40DC2	L180C2	N34DNO
X40DW4	P40DC4	L180C2	N34DNO
X40DH5	P40EC2	L180C2	N34DT0
X40DL5	P40EC2	L180C2	N34DT0
X40DH6	P40DC2	L180C2	N34DNO
X40DL6	P40DC2	L180C2	N34DNO
X45DH1	P45EC2	L290C2	N65DT0
X45DL1	P45EC2	L290C2	N65DT0
X45DH2	P45EC2	L290C2	N65DT0
X45DL2	P45EC2	L290C2	N65DT0
X45DW2	P45EC4	L290C2	N65DT0
X45DH3	P45DC2	L290C2	N65DNO
X45DL3	P45DC2	L290C2	N65DNO
X45DH4	P45DC2	L290C2	N65DNO
X45DL4	P45DC2	L290C2	N65DNO
X45DW4	P45DC4	L290C2	N65DNO
X45DH5	P45EC2	L290C2	N65DT0
X45DL5	P45EC2	L290C2	N65DT0
X45DH6	P45DC2	L290C2	N65DNO
X45DH7	P45DC1	B290C1	N65DNO
X45DL6	P45DC2	L290C2	N65DNO
X45DL7	P45DC1	B290C1	N65DNO
X45LH1	P45MC2	L290C2	N65LTO
X45LL1	P45MC2	L290C2	N65LTO
X45LH2	P45MC2	L290C2	N65LTO
X45LL2	P45MC2	L290C2	N65LTO
X45LW2	P45MC4	L290C2	N65LTO
X45LH3	P45LC2	L290C2	N65LNO
X45LL3	P45LC2	L290C2	N65LNO

スプレーヤ パッケージ	参照番号および説明		
	301	302	303
	ポンプ (43 ページ を参照)	下部 (311762 を参照)	モーター (311238 を参照)
X45LH4	P45LC2	L290C2	N65LNO
X45LL4	P45LC2	L290C2	N65LNO
X45LW4	P45LC4	L290C2	N65LNO
X45LH5	P45MC2	L290C2	N65LTO
X45LL5	P45MC2	L290C2	N65LTO
X45LH6	P45LC2	L290C2	N65LNO
X45LL6	P45LC2	L290C2	N65LNO
X46DH1	P46EC2	L145C2	N34DT0
X46DL1	P46EC2	L145C2	N34DT0
X46DH2	P46EC2	L145C2	N34DT0
X46DL2	P46EC2	L145C2	N34DT0
X46DW2	P46EC4	L145C2	N34DT0
X46DH3	P46DC2	L145C2	N34DNO
X46DL3	P46DC2	L145C2	N34DNO
X46DH4	P46DC2	L145C2	N34DNO
X46DL4	P46DC2	L145C2	N34DNO
X46DW4	P46DC4	L145C2	N34DNO
X46DH5	P46EC2	L145C2	N34DT0
X46DL5	P46EC2	L145C2	N34DT0
X46DH6	P46DC2	L145C2	N34DNO
X46DL6	P46DC2	L145C2	N34DNO
X50DH1	P50EC2	L250C2	N65DT0
X50DL1	P50EC2	L250C2	N65DT0
X50DH2	P50EC2	L250C2	N65DT0
X50DL2	P50EC2	L250C2	N65DT0
X50DW2	P50EC4	L250C2	N65DT0
X50DH3	P50DC2	L250C2	N65DNO
X50DL3	P50DC2	L250C2	N65DNO
X50DH4	P50DC2	L250C2	N65DNO
X50DL4	P50DC2	L250C2	N65DNO

スプレーヤ パッケージ	参照番号および説明		
	301	302	303
	ポンプ (43 ページ を参照)	下部 (311762 を参照)	モーター (311238 を参照)
X50DW4	P50DC4	L250C2	N65DNO
X50DH5	P50EC2	L250C2	N65DT0
X50DL5	P50EC2	L250C2	N65DT0
X50DH6	P50DC2	L250C2	N65DNO
X50DL6	P50DC2	L250C2	N65DNO
X50LH1	P50MC2	L250C2	N65LT0
X50LL1	P50MC2	L250C2	N65LT0
X50LH2	P50MC2	L250C2	N65LT0
X50LL2	P50MC2	L250C2	N65LT0
X50LW2	P50MC4	L250C2	N65LT0
X50LH3	P50LC2	L250C2	N65LNO
X50LL3	P50LC2	L250C2	N65LNO
X50LH4	P50LC2	L250C2	N65LNO
X50LL4	P50LC2	L250C2	N65LNO
X50LW4	P50LC4	L250C2	N65LNO
X50LH5	P50MC2	L250C2	N65LT0
X50LL5	P50MC2	L250C2	N65LT0
X50LH6	P50LC2	L250C2	N65LNO
X50LL6	P50LC2	L250C2	N65LNO
X55DH1	P55EC2	L115C2	N34DT0
X55DL1	P55EC2	L115C2	N34DT0
X55DH2	P55EC2	L115C2	N34DT0
X55DL2	P55EC2	L115C2	N34DT0
X55DW2	P55EC4	L115C2	N34DT0
X55DH3	P55DC2	L115C2	N34DNO
X55DL3	P55DC2	L115C2	N34DNO
X55DH4	P55DC2	L115C2	N34DNO
X55DL4	P55DC2	L115C2	N34DNO
X55DW4	P55DC4	L115C2	N34DNO
X55DH5	P55EC2	L115C2	N34DT0

スプレーヤ パッケージ	参照番号および説明		
	301	302	303
	ポンプ (43 ページ を参照)	下部 (311762 を参照)	モーター (311238 を参照)
X55DL5	P55EC2	L115C2	N34DT0
X55DH6	P55DC2	L115C2	N34DNO
X55DL6	P55DC2	L115C2	N34DNO
X60DH1	P60EC2	L220C2	N65DT0
X60DL1	P60EC2	L220C2	N65DT0
X60DH2	P60EC2	L220C2	N65DT0
X60DL2	P60EC2	L220C2	N65DT0
X60DW2	P60EC4	L220C2	N65DT0
X60DH3	P60DC2	L220C2	N65DNO
X60DL3	P60DC2	L220C2	N65DNO
X60DH4	P60DC2	L220C2	N65DNO
X60DL4	P60DC2	L220C2	N65DNO
X60DW4	P60DC4	L220C2	N65DNO
X60DH5	P60EC2	L220C2	N65DT0
X60DL5	P60EC2	L220C2	N65DT0
X60DH6	P60DC2	L220C2	N65DNO
X60DH7	P60DC1	B220C1	N65DNO
X60DL6	P60DC2	L220C2	N65DNO
X60DL7	P60DC1	B220C1	N65DNO
X60LH1	P60MC2	L220C2	N65LT0
X60LL1	P60MC2	L220C2	N65LT0
X60LH2	P60MC2	L220C2	N65LT0
X60LL2	P60MC2	L220C2	N65LT0
X60LW2	P60MC4	L220C2	N65LT0
X60LH3	P60LC2	L220C2	N65LNO
X60LL3	P60LC2	L220C2	N65LNO
X60LH4	P60LC2	L220C2	N65LNO
X60LL4	P60LC2	L220C2	N65LNO
X60LW4	P60LC4	L220C2	N65LNO
X60LH5	P60MC2	L220C2	N65LT0
X60LL5	P60MC2	L220C2	N65LT0

スプレーヤ パッケージ	参照番号および説明		
	301	302	303
	ポンプ (43 ページ を参照)	下部 (311762 を参照)	モーター (311238 を参照)
X60LH6	P60LC2	L220C2	N65LN0
X60LL6	P60LC2	L220C2	N65LN0
X70DH1	P70EC2	L180C2	N65DT0
X70DL1	P70EC2	L180C2	N65DT0
X70DH2	P70EC2	L180C2	N65DT0
X70DL2	P70EC2	L180C2	N65DT0
X70DW2	P70EC4	L180C2	N65DT0
X70DH3	P70DC2	L180C2	N65DN0
X70DL3	P70DC2	L180C2	N65DN0
X70DH4	P70DC2	L180C2	N65DN0
X70DL4	P70DC2	L180C2	N65DN0
X70DW4	P70DC4	L180C2	N65DN0
X70DH5	P70EC2	L180C2	N65DT0
X70DL5	P70EC2	L180C2	N65DT0
X70DH6	P70DC2	L180C2	N65DN0
X70DH7	P70DC1	B180C1	N65DN0
X70DL6	P70DC2	L180C2	N65DN0
X70DL7	P70DC1	B180C1	N65DN0
X70LH1	P70MC2	L180C2	N65LT0
X70LL1	P70MC2	L180C2	N65LT0
X70LH2	P70MC2	L180C2	N65LT0
X70LL2	P70MC2	L180C2	N65LT0
X70LW2	P70MC4	L180C2	N65LT0
X70LH3	P70LC2	L180C2	N65LN0
X70LL3	P70LC2	L180C2	N65LN0
X70LH4	P70LC2	L180C2	N65LN0
X70LL4	P70LC2	L180C2	N65LN0
X70LW4	P70LC4	L180C2	N65LN0
X70LH5	P70MC2	L180C2	N65LT0
X70LL5	P70MC2	L180C2	N65LT0
X70LH6	P70LC2	L180C2	N65LN0
X70LL6	P70LC2	L180C2	N65LN0

スプレーヤ パッケージ	参照番号および説明		
	301	302	303
	ポンプ (43 ページ を参照)	下部 (311762 を参照)	モーター (311238 を参照)
X80DH1	P80EC2	L085C2	N34DT0
X80DL1	P80EC2	L085C2	N34DT0
X80DH2	P80EC2	L085C2	N34DT0
X80DL2	P80EC2	L085C2	N34DT0
X80DW2	P80EC4	L085C2	N34DT0
X80DH3	P80DC2	L085C2	N34DN0
X80DL3	P80DC2	L085C2	N34DN0
X80DH4	P80DC2	L085C2	N34DN0
X80DL4	P80DC2	L085C2	N34DN0
X80DW4	P80DC4	L085C2	N34DN0
X80DH5	P80EC2	L085C2	N34DT0
X80DL5	P80EC2	L085C2	N34DT0
X80DH6	P80DC2	L085C2	N34DN0
X80DL6	P80DC2	L085C2	N34DN0
X90DH1	P90EC2	L145C2	N65DT0
X90DL1	P90EC2	L145C2	N65DT0
X90DH2	P90EC2	L145C2	N65DT0
X90DL2	P90EC2	L145C2	N65DT0
X90DW2	P90EC4	L145C2	N65DT0
X90DH3	P90DC2	L145C2	N65DN0
X90DL3	P90DC2	L145C2	N65DN0
X90DH4	P90DC2	L145C2	N65DN0
X90DL4	P90DC2	L145C2	N65DN0
X90DW4	P90DC4	L145C2	N65DN0
X90DH5	P90EC2	L145C2	N65DT0
X90DL5	P90EC2	L145C2	N65DT0
X90DH6	P90DC2	L145C2	N65DN0
X90DL6	P90DC2	L145C2	N65DN0

スプレーヤ パッケージ	参照番号および説明		
	301	302	303
	ポンプ (43 ページ を参照)	下部 (311762 を参照)	モーター (311238 を参照)
X90LH1	P90MC2	L145C2	N65LT0
X90LL1	P90MC2	L145C2	N65LT0
X90LH2	P90MC2	L145C2	N65LT0
X90LL2	P90MC2	L145C2	N65LT0
X90LW2	P90MC4	L145C2	N65LT0
X90LH3	P90LC2	L145C2	N65LN0
X90LL3	P90LC2	L145C2	N65LN0
X90LH4	P90LC2	L145C2	N65LN0
X90LL4	P90LC2	L145C2	N65LN0
X90LW4	P90LC4	L145C2	N65LN0
X90LH5	P90MC2	L145C2	N65LT0
X90LL5	P90MC2	L145C2	N65LT0
X90LH6	P90LC2	L145C2	N65LN0
X90LL6	P90LC2	L145C2	N65LN0

ホッパーオプション

スプレーヤパッケージがホッパを含む場合、次の表より特定のホッパーオプションをお調べください。例えば、X60DH 5 はエアレス・スプレーヤ・パッケージがホッパ、ガン、ホース及び DataTrak を含む事を示します

6 桁目	オプション
5	ホッパパッケージ、DataTrak 付きの完全パッケージ
6	ホッパパッケージ、DataTrak なしの完全パッケージ
7	内蔵液体フィルタが無いので低くなります

モーター記号

1 桁目	モーター	N (NXT エアモーター)
2 桁目および 3 桁目	ストロークご との cc	65 = 6500 34 = 3400 22 = 2200
4 桁目	排気タイプ	D = 除水 L = 低ノイズ R = リモート
5 桁目	データの 監視	N = 無し T = DataTrak H = 高度リニアセンサー
6 桁目	未割り当て	0 = 未割り当て

共通部品

エアレススプレーヤパッケージ

次の部品はそれぞれのエアレススプレーヤパッケージに含まれます：

参照	部品	説明	個数
2	24Y078	カート ヘビーデューティ (H)	1
	24Y349	軽量 (L)	
3	197682	チューブ、吸入	1
4	247301	ホース、吸引、1 インチ、 NPT x クイック接続、6 フィート	1
5	116401	アダプタ、L 字曲り	1
6	116402	アダプタ、クイック・コネク	1
7	244524	ワイヤ、クランプ付き接地アセン ブリー	1
10	181072	入口、ストレーナー	1
11	100101	ネジ、台、キャップ、六角	4
12	100133	ワッシャ、ロック	4
13◆	247312	プレート、NXT 2200 エアモーター 用のアダプタキット (13a-13b を含む)	1
13a*		ナット、ロック	4
13b*		プレート、アダプタ	1
14	24Y101	エア制御 制御装置、エア、ヘビーデュー ティカート；説明書 3A0293 参照	1
	24E025	制御装置、エア、ライトデュー ティカート；説明書 3A0293 参照	
15 †	158586	取り付け金具、ブッシング	1
16	157191	取り付け金具、アダプタ	1
17	15R873	取り付け金具、ティー、1/2	1
18	162505	フィッティング、ユニオン、 スイベル	1
19	121433	取り付け金具、ブッシング、 1/2x3/8	1
20	245143	バルブ、圧力、ブリード	1
21	116746	取り付け金具、有刺	1
22	116750	チューブ、ナイロン	1
23		安全バルブ	1
	113498	110 psi、X25-X70 モデル	
	103347	100 psi、X80 モデル	
	116643	90 psi、X90 モデル	
24		エアライン	1
	17G072	ヘビーデューティ	
	240900	軽量	
25	112395	ネジ	4
26	112958	ナット	4

◆ X35*** モデルのみ。

† X45D*7 および X60D*7 モデルのみ。

* 図示せず。

‡ 正しい部品番号を確認するには、42 ページを参照してください。

次の部品は完全なエアレススプレーヤパッケージにし
か含まれません：

参照	部品	説明	個数
101	XTR504	ガン、スプレー XTR5 スプレーガンは 25:1 - 50:1 比率モデル用のみ	1
	XTR704	XTR7 スプレーガンは 55:1 - 90:1 比率モデル用のみ	
102		ホース、流体、ナイロン； 1/4 インチ内径、1/4 npsm(fbe)、 6 フィート	1
	H42506	25:1 - 45:1 比率のモデル	
	H52506	46:1 - 55:1 比率のモデル	
	H72506	60:1 - 90:1 比率のモデル	
103		ホース、流体、ナイロン； 3/8 インチ内径、3/8 npsm(fbe)、 50 フィート	1
	H43850	25:1 - 45:1 比率のモデル	
	H53850	46:1 - 55:1 比率のモデル	
	H73850	60:1 - 90:1 比率のモデル	
104	164856	取り付け金具、ニップル、 径違い；3/8 x 1/4 npt(m)	1

エアレススプレーヤ、ホッパーパッケージ付き

参照	部品	説明	個数
2	24Y078	カート	1
	24Y349	ヘビーデューティ (H)	
	244524	軽量 (L)	
7	244524	ワイヤ、クランプ付き接地アセンブリ	1
11	100101	ネジ、台、キャップ、六角	4
12	100133	ワッシャ、ロック	4
13◆	247312	プレート、NXT 2200 エアモーター用のアダプタキット (a-b を含む)	1
13a*		ナット、ロック	4
13b*		プレート、アダプタ	1
14		エア制御	1
	24Y101	制御装置、エア、ヘビーデューティ	
	24E025	カート：説明書 3A0293 参照	
	24E025	制御装置、エア、ライトデューティ	
18	162505	取り付け金具、結合、スイベル； 1/2 インチ x 3/8 インチ (M)	1
23		安全バルブ	1
	113498	110 psi、X25-X70 モデル	
	103347	100 psi、X80 モデル	
	116643	90 psi、X90 モデル	
24		エアライン	1
	17G072	ヘビーデューティ	
	240900	軽量	
25	112395	ネジ	4
26	112958	ナット	4
101		ガン、スプレー	1
	XTR504	XTR5 スプレーガンは 25:1 - 50:1 比率モデル用のみ	
	XTR704	XTR7 スプレーガンは 55:1 - 90:1 比率モデル用のみ	
102		ホース、流体、ナイロン；1/4 インチ 内径、1/4 npsm (fbe)、6 フィート	1
	H42506	25:1 - 45:1 比率のモデル	
	H52506	46:1 - 55:1 比率のモデル	
	H72506	60:1 - 90:1 比率のモデル	
103		ホース、流体、ナイロン；3/8 インチ 内径、3/8 npsm (fbe)、50 フィート	1
	H43850	25:1 - 45:1 比率のモデル	
	H53850	46:1 - 55:1 比率のモデル	
	H73850	60:1 - 90:1 比率のモデル	
104	164856	取り付け金具、ニップル、径違い； 3/8 x 1/4 npt (m)	1
109	24X570	ホッパー、キット (a - n を含む)	1
109a	17E114	ホッパー、流体	1
109b	17C474	ブラケット、ホッパー	1
109c	17D554	ブラケット、ハンガー、ホッパー	1
109d	126939	エルボ	1
109e	17C692	取り付け金具、接続部、ホッパー	1
109f	128095	CAM と溝	1
109g	128094	ブッシング	1
109m	15M987	取り付け金具、エルボー、90 度	1
109n*	16U537	LID	1

◆ X35*** モデルのみ。

* 図示せず。

✦ 正しい部品番号を確認するには、42 ページを参照してください。

壁面取り付けパッケージ

参照	部品	説明	個数
203	197682	チューブ、吸入	1
204	247302	ホース、吸引、1 インチ、 NPT x クイック接続、10 フィート	1
205	116401	アダプタ、L 字曲り	1
206	116402	アダプタ、クイック・コネク	1
207	244524	ワイヤ、クランプ付き接地アセンブリ	1
208	100101	ネジ、台、キャップ、六角	4
209	100133	ワッシャ、ロック	4
210	181072	入口、ストレーナー	1
211	245136	チューブ、吸引延長部 (211a-211b を含む)	1
211a		カップリング、パイプ、1 インチ	1
211b		チューブ、インテーク	1
213	255143	ブラケット (W)、取付台 (208-209 を含む)	1
214◆	247312	プレート、NXT 2200 エアモーター用の アダプタキット (214a-214b を含む)	1
214a*		ナット、ロック	4
214b*		プレート、アダプタ	1

◆ X35*** モデルのみ。

* 図示せず。

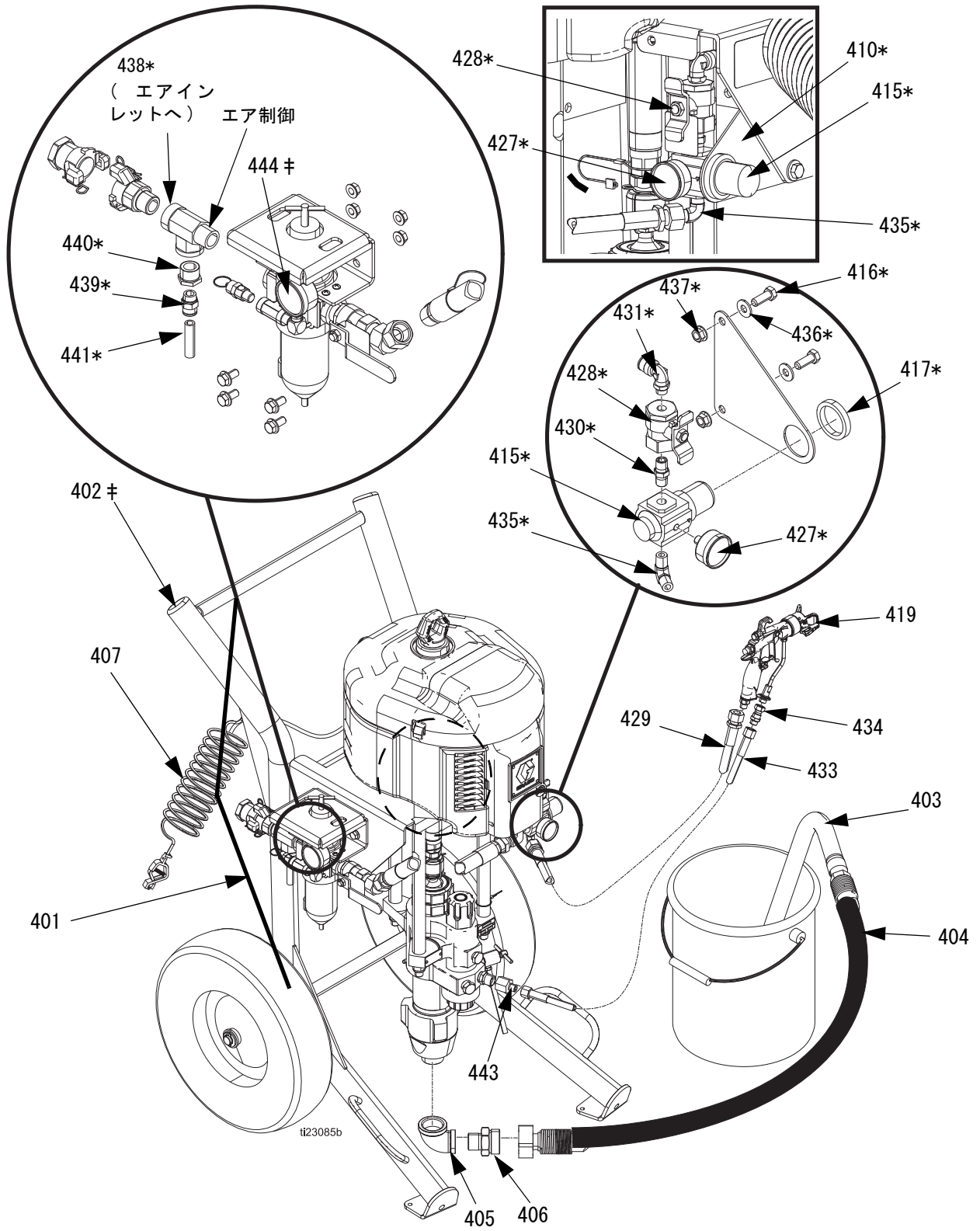
壁面取り付けパッケージ 287978

参照	部品	説明	個数
203	197682	チューブ、吸入	1
204	247302	ホース、吸引、1 インチ、 NPT x クイック接続、10 フィート	1
205	116401	アダプタ、L 字曲り	1
206	116402	アダプタ、クイック・コネク	1
207	244524	ワイヤ、クランプ付き接地アセンブリ	1
208	100101	ネジ、台、キャップ、六角	4
209	100133	ワッシャ、ロック	4
210	181072	入口、ストレーナー	1
211	245136	チューブ、吸引延長部 (211a-211b を含む)	1
211a		カップリング、パイプ、1 インチ	1
211b		チューブ、インテーク	1
213	255143	ブラケット (W)、取付台 (208-209 を含む)	1
214	218029	流体フィルター	1
215	100509	プラグ、パイプ	2
216	150286	アダプタ、2 x 3/8-18 NPT	1
217	210658	バルブ、ボール	1
218	157705	結合、スイベル、 3/8-18 npsm x 1/4-18 NPT	1
219	155665	結合、アダプタ、 3/8-18 npsm x 3/8-18 NPT	1
220	161800	アダプタ、3/4 x 3/8 npt	1
301	P40MC3	ポンプ	1



注：壁面取り付けパッケージの部品の図は、29 ページにあります。

エアアシスト Xtreme スプレーヤ部品



側面図 - エアレギュレータ取り付けキット 288527

図 10: モデル 287975

亜鉛 Xtreme スプレーヤ部品

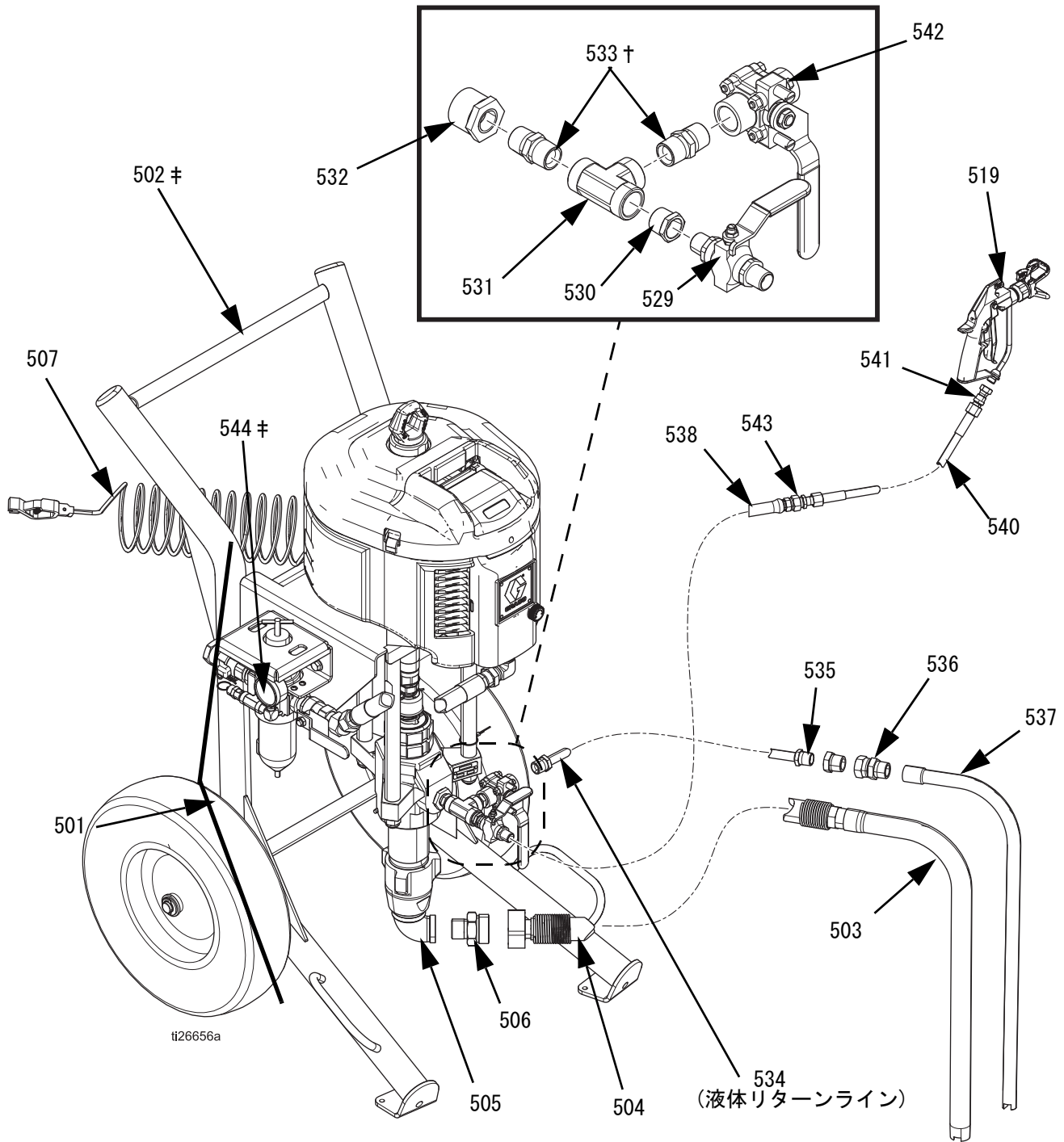


図 11: モデル 287973 の図示

部品 - エアアシステッドと亜鉛スプレーヤパッケージ

エアアシステッドスプレーヤパッケージ

モデル 287975 と 287976

参照	部品	説明	個数
401	P30DC2	ポンプ、アセンブリー。287975	1
	P40DC2	ポンプ、アセンブリー。287976	1
402 †	24Y078	カート、ヘビーデューティ	1
403	197682	チューブ、吸入	1
404	247301	ホース、吸引、1 インチ、 NPT x クイック接続、6 フィート	1
405	116401	アダプタ、L 字曲り	1
406	116402	アダプタ、クイック・コネク	1
407	244524	ワイヤー、クランプ付き接地アセ ンブリー	1
410*	288523	エア制御	1
415*	116513	レギュレーター、エアガン	1
416*	100101	ネジ、台、キャップ、六角	6
417*	116514	NUT、レギュレーター搭載	1
418*	100133	ワッシャ、ロック	4
419	24C857	ガン、スプレー	1
427*	108190	ゲージ、圧力、ガン	1
428*	116473	バルブ、ボール、通気口有り、 両方向	1
429	210868	ホース、エア、結合、50 フィート	1
430*	156971	ニップル、短	1
431*	114128	エルボ、オス、スイベル	1
433	H52550	ホース、流体、ナイロン； 1/4 インチ内径、1/4 npsm (fbc)、 50 フィート	1
434	189018	スイベル	1
435*	111763	エルボ、1/4 npt	1
436*	100023	ワッシャー、フラット	2
437*	112958	ナット、六角、フランジ付き	2
438*	111337	取り付け金具、ティー、 ストリート	1
439*	114129	コネクタ、オス	1
440*	100505	ブッシング、パイプ	1
441*		チューブ	1
443	159842	アダプタ、ブッシング； 1/4 npt (m) x 1/2 npt (f)	1
444 †	24Y101	制御装置、エア、ヘビーデュー ティカート	1

* 図示せず。

* エアレギュレータ取り付けキット 288527
に含まれる。

† 正しい部品番号を確認するには、42 ページを参照
してください。

亜鉛スプレーヤパッケージ

モデル 287971、287972、287973、287974

参照	部品	説明	個数
501	P25DC1	ポンプ、アセンブリー。287971 と 287973	1
	P40DC1	ポンプ、アセンブリー。287972 と 287974	1
502 †	24Y078	カート、ヘビーデューティ	1
503	197682	チューブ、吸入	1
504	247301	ホース、吸引、1 インチ、NPT x クイック接続、6 フィート	1
505	116401	アダプタ、L 字曲り	1
506	116402	アダプタ、クイック・コネク	1
507	244524	ワイヤー、クランプ付き接地アセ ンブリー	1
516*	100101	ネジ、台、キャップ、六角	4
518*	100133	ワッシャ、ロック	4
519✓	238591	ガン、スプレー	1
529	238612	バルブ、ボール	1
530	100081	ブッシング、パイプ	1
531	502570	取り付け金具、ティー、パイプ ブッシング、パイプ	1
532		モデル 287973	1
		モデル 287974	1
533 †	158491	取り付け金具、ニップル	1
534	235148	ホース、連結、6 ft	1
535	100896	取り付け金具、ブッシング、 パイプ	1
536	157785	取り付け金具、スイベル	1
537	165767	チューブ、吸入	1
538✓	H43850	ホース、流体、ナイロン； 3/8 インチ内径、3/8 npsm (fbc)、 50 フィート	1
540✓	H42506	ホース、流体、ナイロン； 1/4 インチ内径、1/4 npsm (fbc)、 6 フィート	1
541✓	189018	取り付け金具、スイベル、 1/4-18 npsm x 1/4-18 NPT	1
542	24P719	バルブ、ボール	1
543✓	164856	取り付け金具、ニップル、 径違い；3/8 x 1/4 npt (m)	1
544 †	244101	制御装置、エア、ヘビーデュー ティカート	1

* 図示せず。

† モデル 287971 と 287973 では個数 2。
モデル 287972 と 287974 では個数 1。

✓ モデル 287973 と 287974 のみ。

Dura-Flo スプレーヤの部品

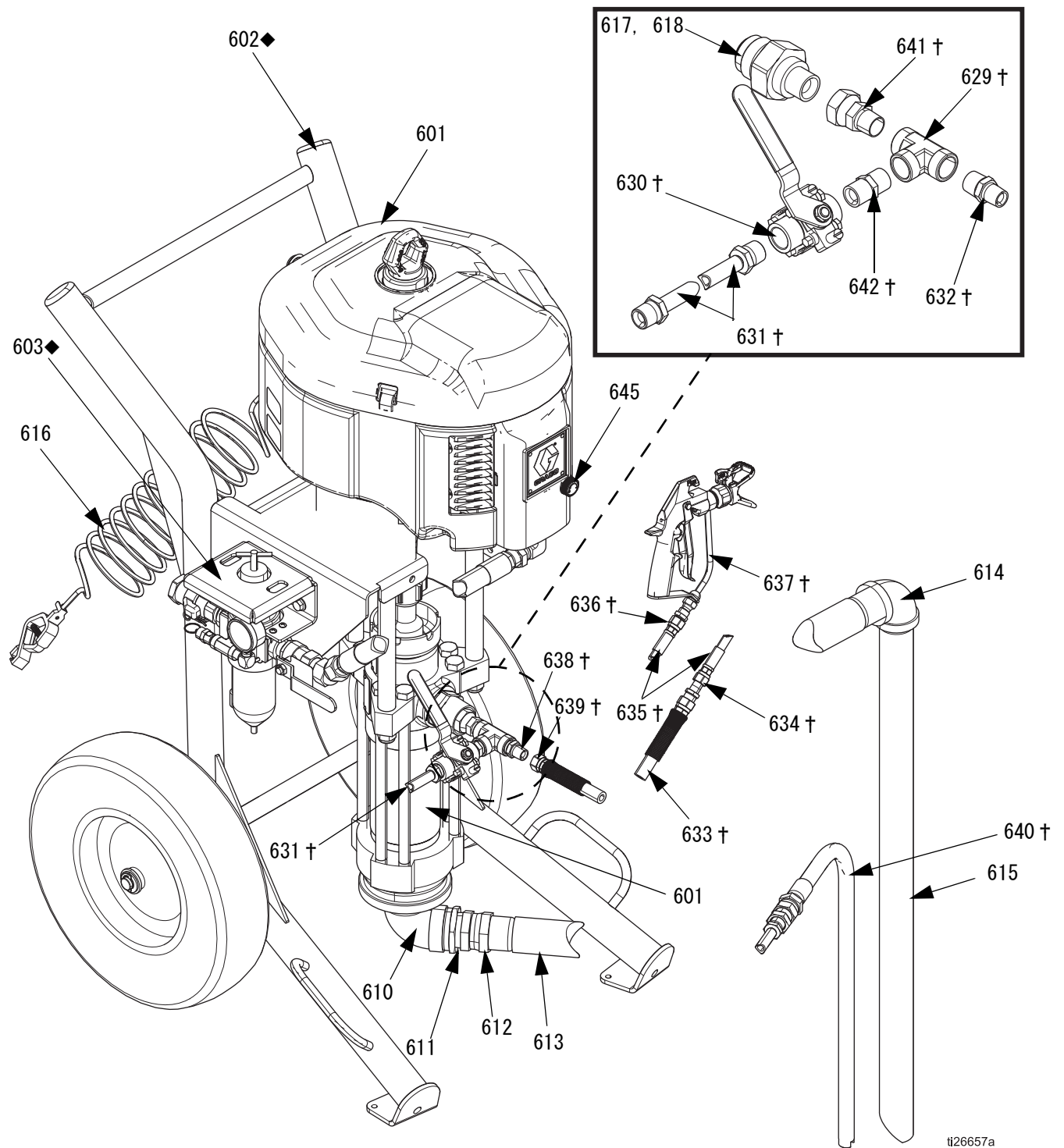



図 12: モデル 287980

部品 - Dura-Flo スプレーヤパッケージ

モデル 287979、287980、および 287981

 注：モデル 287980 のみにガンとホースが含まれます。

参照	部品	説明	個数
601	P23DCD	ポンプ、Dura-Flo、6500/580	1
	★P32DCD	ポンプ、Dura-Flo、6500/430	1
602◆	24Y078	カート、ヘビーデューティ	1
603◆	24Y101	制御装置、エア、ヘビーデューティカート；説明書 3A0293 参照	1
604	15K296	スパーサー、非表示	1
605*	120465	スパーサー、取付台、ネジ付き（非表示）	4
606*	100133	ワッシャ、ロック	4
610	100088	L字曲り、ストリート、パイプ、90度	1
611	109505	ブッシング	1
612	113864	ユニオン、スイベル、1 1/2 npt	1
613	222914	ホース、連結	1
614	109475	L字曲り、パイプ、雌、90度	1
615	184475	チューブ、吸入	1
616	244524	ワイヤー、クランプ付き接地アセンブリー	1
617	109213	パッキン、Oリング	1
618	184470	フィッティング、出口	1

参照	部品	説明	個数
629†	103475	取り付け金具、ティー、パイプ	1
630†	102646	バルブ、ボール	1
631†	235148	ホース、連結、6 ft	1
632†	158256	ユニオン、スイベル	1
633†	240797	ホース、連結、3/8 X 50	1
634†	164856	取り付け金具、ニップル、径違い	1
635†	239984	ホース、連結、1/4 in. x 25	1
636†	189018	スイベル、5800 psi	1
637†	238591	ガン、スプレー	1
638†	100896	取り付け金具、ブッシング、パイプ	1
639†	157785	取り付け金具、スイベル	1
640†	165767	チューブ、吸入	1
641†	113344	スイベル、結合アセンブリー	1
642†	158491	取り付け金具、ニップル	1
644*	100131	ナット、フル六角	4
645	15J277	制御装置、除氷、アセンブリー	1

† モデル 287980 の図示。

★ モデル 287981 の図示。

* 図示せず。

◆ 正しい部品番号を確認するには、42 ページを参照してください。

カートの部品

もとのカートは 2015 年に新しいステンレス製ホッパーを收容するために変更されました。エアコントロールでは異なるシリーズのポンプについて異なる取付台構成があります。新しいシリーズのカートはホースラック無しで識別されます。

新しいカート/エアコントロール/ホッパーの利点：

- オプションの 10 ガロンステンレス鋼ホッパー (24X570) に適合
- CAM およびすくい取り外し用の溝取り付け金具結合器具。
- 重量のある素材入れを容易にする、ポンプ入口により近い位置にあるより大きなホッパー出口。
- エアコントロールには万能カプラーがあります。

ヘビーデューティーカート			
シリーズ	カート	エア制御	10 ガロン s s t ホッパーキット
A	287884 ｷ	262231★ ｷ	24X570★ ｷ
B	287884 ｷ	24E013	24X570 ｷ
C	24Y078	24Y101	24X570

シリーズ	カート	エア制御	10 ガロン s s t ホッパーキット
A	287919◆	262230★◆	24Y402◆
B	287919◆	24E025◆	24Y402◆
C	24Y349	24Y369	24X570

エア制御： 構成部品の詳細については説明書 3A0293 をご覧ください。

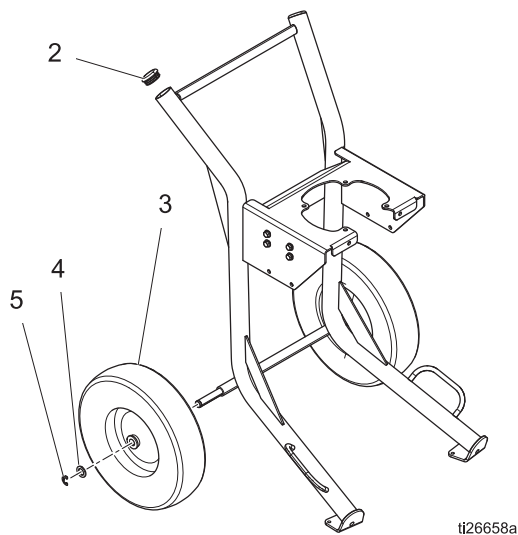
***ホッパーアセンブリ：** 詳細および追加導入の指示については、説明書 333507 をご覧ください。

◆ 287919 フレームへの ホッパーの追加導入には、キット 24Y402 が必要です。カート改造および外部エアコントロールは再配置が必要です。

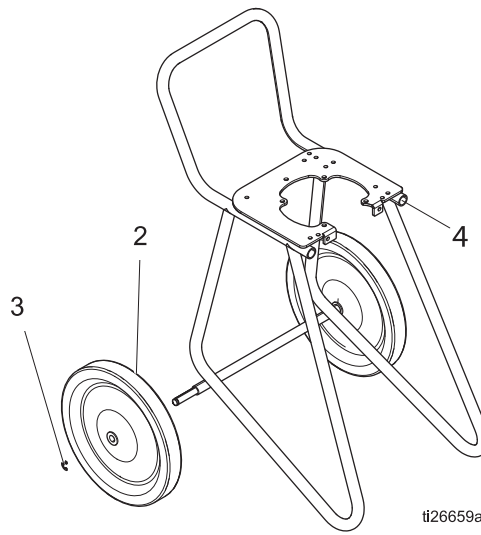
ｷ 287884 カートへの ステンレス鋼ホッパーの追加導入には、キット 24X570 が必要です。

★ 2010 以前のスプレーヤーのステンレス鋼ホッパーへの取付には、外部レギュレーターキットが必要です。詳細は 3A0293 を参照。

24Y078 - ヘビーデューティーカート 24Y349 - 計重量カート



ti26658a



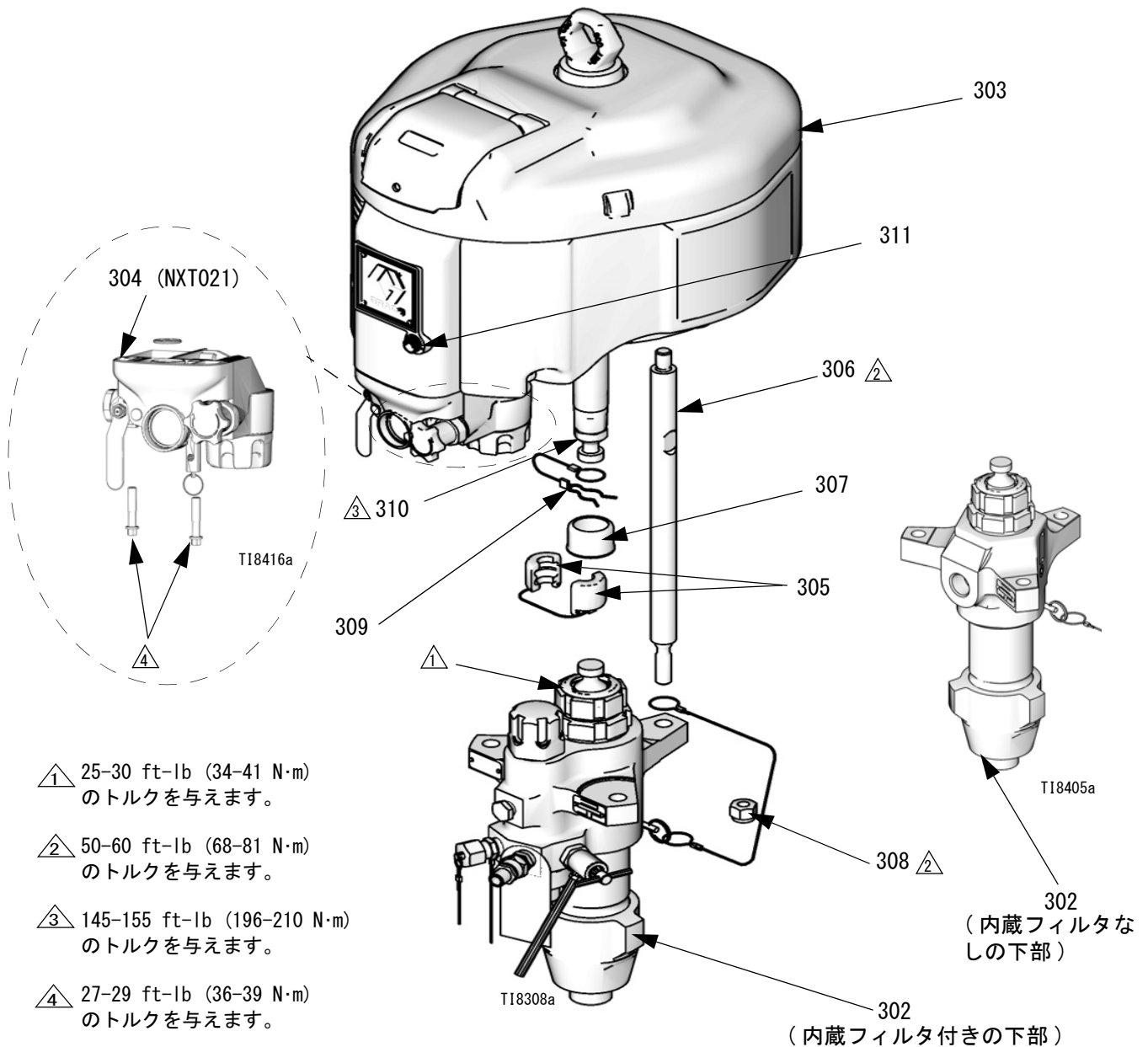
ti26659a

参照	部品	説明	個数
1	24Y078	カート	1
2	113361	キャップ、チューブ、ラウンド	2
3	113362	ホイール、半空気式	2
4	154628	ワッシャ	2
5	113436	リング、リターナー	2

参照	部品	説明	個数
2	116406	ホイール、半空気式	2
3	113436	リング、リターナー	2
4	16W767	キャップ	2

ポンプパッケージの部品

ポンプパッケージ	部品リストページ
ポンプパッケージ、L085C# 下部付き (80:1 比)	44 ページ
ポンプパッケージ、L115C# 下部付き (35:1、55:1 比)	45 ページ
ポンプパッケージ、L145C# と L14AC1 下部付き (31:1、46:1、90:1 比)	46 ページ
ポンプパッケージ、L180C# と L18AC1 下部 (24:1、40:1、70:1 比) 付き	47 ページ
ポンプパッケージ、L220C# 下部付き (21:1、30:1、60:1 比)	48 ページ
ポンプパッケージ、L250C# 下部付き (50:1 比)	49 ページ
ポンプパッケージ、L290C# 下部付き (16:1、25:1、45:1 比)	50 ページ



ポンプパッケージ、L085C# 下部付き (80:1 比)

ポンプパッケージ	参照番号および説明										
	302		303	304	305	306	307	308	309	310	311
	下部 (311762 を参照)	内蔵 フィル ター	モーター (311238 を参照)	エア制御 (NXT021) (311239 を参照)	つなぎ手、 アセンブリ	ロッド、 タイ	カバー、 カップラ	ナット、 ロック	締め紐付ク リップ、ヘ アピン	アダプタ、 ロッド	除氷コント ロールつま み
P80DC1	L085C1		N34DNO		247167 (他のすべ てのパッ ケージとは 異なる)	257150	197340	101712	244820	15H392	NXT112 (5 個入り パック)
P80DC2	L085C2	✓	N34DNO								
P80DC3	L085C1		N34DNO	✓							
P80DC4	L085C2	✓	N34DNO	✓							
P80EC1	L085C1		N34DNO								
P80EC2	L085C2	✓	N34DNO								
P80EC3	L085C1		N34DNO	✓							
P80EC4	L085C2	✓	N34DNO	✓							
P80LC1	L085C1		N34LNO								
P80LC2	L085C2	✓	N34LNO								
P80LC3	L085C1		N34LNO	✓							
P80LC4	L085C2	✓	N34LNO	✓							
P80MC1	L085C1		N34LTO								
P80MC2	L085C2	✓	N34LTO								
P80MC3	L085C1		N34LTO	✓							
P80MC4	L085C2	✓	N34LTO	✓							
個数	1		1	1	1	3	1	3	1	1	1

* P80xxx モデルポンプ用 NXT021 エア・コントロール・アセンブリには安全リリーフ・バルブ 103347 が装備されていますこの部品番号で再注文して下さい

ポンプパッケージ、L115C# 下部付き (35:1、55:1 比)

ポンプパッケージ	参照番号および説明										
	302		303	304	305	306	307	308	309	310	311
	下部 (311762 を参照)	内蔵 フィル ター	モーター (311238 を参照)	エア制御 (NXT021) (311239 を参照)	つなぎ手、 アセンブリ	ロッド、 タイ	カバー、 カップラ	ナット、 ロック	締め紐付ク リップ、ヘ アピン	アダプタ、 ロッド	除氷コン トロール つまみ
P35DC1	L115C1		N22DNO		247167 (他のすべ てのパッ ケージとは 異なる)	257150	197340	101712	244820	15H392	NXT112 (5 個入り パック)
P35DC2	L115C2	✓	N22DNO								
P35DC3	L115C1		N22DNO	✓							
P35DC4	L115C2	✓	N22DNO	✓							
P35EC1	L115C1		N22DNO								
P35EC2	L115C2	✓	N22DNO								
P35EC3	L115C1		N22DNO	✓							
P35EC4	L115C2	✓	N22DNO	✓							
P35LC1	L115C1		N22LNO								
P35LC2	L115C2	✓	N22LNO								
P35LC3	L115C1		N22LNO	✓							
P35LC4	L115C2	✓	N22LNO	✓							
P35MC1	L115C1		N22LTO								
P35MC2	L115C2	✓	N22LTO								
P35MC3	L115C1		N22LTO	✓							
P35MC4	L115C2	✓	N22LTO	✓							
P55DC1	L115C1		N34DNO								
P55DC2	L115C2	✓	N34DNO								
P55DC3	L115C1		N34DNO	✓							
P55DC4	L115C2	✓	N34DNO	✓							
P55EC1	L115C1		N34DNO								
P55EC2	L115C2	✓	N34DNO								
P55EC3	L115C1		N34DNO	✓							
P55EC4	L115C2	✓	N34DNO	✓							
P55LC1	L115C1		N34LNO								
P55LC2	L115C2	✓	N34LNO								
P55LC3	L115C1		N34LNO	✓							
P55LC4	L115C2	✓	N34LNO	✓							
P55MC1	L115C1		N34LTO								
P55MC2	L115C2	✓	N34LTO								
P55MC3	L115C1		N34LTO	✓							
P55MC4	L115C2	✓	N34LTO	✓							
個数	1		1	1	1	3	1	3	1	1	1

ポンプパッケージ、L145C# と L14AC1 下部付き (31:1、46:1、90:1 比)

ポンプ パッケージ	参照番号および説明										
	302		303	*304	305	306	307	308	309	310	311
	下部 (311762 を参照)	内蔵 フィル ター	モーター (311238 を参照)	エア制御 (NXT021) (311239 を参照)	つなぎ手、 アセンブリ	ロッド、 タイ	カバー、 カップラ	ナット、 ロック	締め紐付ク リップ、ヘ アピン	アダプタ、 ロッド	除氷コン トロール つまみ
P31LC1	L14AC1		N22LNO		244819	257150	197340	101712	244820	15H392	NXT112 (5 個入り バック)
P31MC1	L14AC1		N22LTO								
P31DC1	L14AC1		N22DNO								
P31EC1	L14AC1		N22DTO								
P46DC1	L145C1		N34DNO								
P46DC2	L145C2	✓	N34DNO								
P46DC3	L145C1		N34DNO	✓							
P46DC4	L145C2	✓	N34DNO	✓							
P46EC1	L145C1		N34DTO								
P46EC2	L145C2	✓	N34DTO								
P46EC3	L145C1		N34DTO	✓							
P46EC4	L145C2	✓	N34DTO	✓							
P46LC1	L145C1		N34LNO								
P46LC2	L145C2	✓	N34LNO								
P46LC3	L145C1		N34LNO	✓							
P46LC4	L145C2	✓	N34LNO	✓							
P46MC1	L145C1		N34LTO								
P46MC2	L145C2	✓	N34LTO								
P46MC3	L145C1		N34LTO	✓							
P46MC4	L145C2	✓	N34LTO	✓							
P90DC1	L145C1		N65DNO								
P90DC2	L145C2	✓	N65DNO								
P90DC3	L145C1		N65DNO	✓							
P90DC4	L145C2	✓	N65DNO	✓							
P90EC1	L145C1		N65DTO								
P90EC2	L145C2	✓	N65DTO								
P90EC3	L145C1		N65DTO	✓							
P90EC4	L145C2	✓	N65DTO	✓							
P90LC1	L145C1		N65LNO								
P90LC2	L145C2	✓	N65LNO								
P90LC3	L145C1		N65LNO	✓							
P90LC4	L145C2	✓	N65LNO	✓							
P90MC1	L145C1		N65LTO								
P90MC2	L145C2	✓	N65LTO								
P90MC3	L145C1		N65LTO	✓							
P90MC4	L145C2	✓	N65LTO	✓							
個数	1		1	1	1	3	1	3	1	1	1

* P90xxx 機種ポンプ用 エア・コントロール・アセンブリ -NXT021 には安全リリース・バルブ 116643 が装備されていますこの部品番号で再注文をして下さい

ポンプパッケージ、L180C# と L18AC1 下部 (24:1、40:1、70:1 比) 付き

ポンプ パッケー ジ	参照番号および説明										
	302		303	304	305	306	307	308	309	310	311
	下部 (311762 を参照)	内蔵 フィル ター	モーター (311238 を参照)	エア制御 (NXT021) (311239 を参照)	つなぎ手、 アセンブリ	ロッド、 タイ	カバー、 カップラ	ナット、 ロック	締め紐付ク リップ、ヘ アピン	アダプタ、 ロッド	除氷コン トロール つまみ
P24LC1	L18AC1		N22LNO								
P24MC1	L18AC1		N22LTO								
P24DC1	L18AC1		N22DNO								
P24EC1	L18AC1		N22DTO								
P40DC1	L180C1		N34DNO								
P40DC2	L180C2	✓	N34DNO								
P40DC3	L180C1		N34DNO	✓							
P40DC4	L180C2	✓	N34DNO	✓							
P40EC1	L180C1		N34DTO								
P40EC2	L180C2	✓	N34DTO								
P40EC3	L180C1		N34DTO	✓							
P40EC4	L180C2	✓	N34DTO	✓							
P40LC1	L180C1		N34LNO								
P40LC2	L180C2	✓	N34LNO								
P40LC3	L180C1		N34LNO	✓							
P40LC4	L180C2	✓	N34LNO	✓							
P40MC1	L180C1		N34LTO								
P40MC2	L180C2	✓	N34LTO								
P40MC3	L180C1		N34LTO	✓	244819	257150	197340	101712	244820	15H392	NXT112 (5 個入り パック)
P40MC4	L180C2	✓	N34LTO	✓							
P70DC1	L180C1		N65DNO								
P70DC2	L180C2	✓	N65DNO								
P70DC3	L180C1		N65DNO	✓							
P70DC4	L180C2	✓	N65DNO	✓							
P70EC1	L180C1		N65DTO								
P70EC2	L180C2	✓	N65DTO								
P70EC3	L180C1		N65DTO	✓							
P70EC4	L180C2	✓	N65DTO	✓							
P70LC1	L180C1		N65LNO								
P70LC2	L180C2	✓	N65LNO								
P70LC3	L180C1		N65LNO	✓							
P70LC4	L180C2	✓	N65LNO	✓							
P70MC1	L180C1		N65LTO								
P70MC2	L180C2	✓	N65LTO								
P70MC3	L180C1		N65LTO	✓							
P70MC4	L180C2	✓	N65LTO	✓							
個数	1		1	1	1	3	1	3	1	1	1

ポンプパッケージ、L220C# 下部付き (21:1、30:1、60:1 比)

ポンプ パッケージ	参照番号および説明										
	302		303	304	305	306	307	308	309	310	311
	下部 (311762 を参照)	内蔵 フィル ター	モーター (311238 を参照)	エア制御 (NXT021) (311239 を参照)	つなぎ手、 アセンブリ	ロッド、 タイ	カバー、 カップラ	ナット、 ロック	締め紐付ク リップ、ヘ アピン	アダプタ、 ロッド	除氷コン トロール つまみ
P21DC1	L22AC1		N22DNO								
P21EC1	L22AC1		N22DNO								
P21LC1	L22AC1		N22LNO								
P21MC1	L22AC1		N22LTO								
P30DC1	L220C1		N34DNO								
P30DC2	L220C2	✓	N34DNO								
P30DC3	L220C1		N34DNO	✓							
P30DC4	L220C2	✓	N34DNO	✓							
P30EC1	L220C1		N34DNO								
P30EC2	L220C2	✓	N34DNO								
P30EC3	L220C1		N34DNO	✓							
P30EC4	L220C2	✓	N34DNO	✓							
P30LC1	L220C1		N34LNO								
P30LC2	L220C2	✓	N34LNO								
P30LC3	L220C1		N34LNO	✓							
P30LC4	L220C2	✓	N34LNO	✓							
P30MC1	L220C1		N34LTO								
P30MC2	L220C2	✓	N34LTO								
P30MC3	L220C1		N34LTO	✓	244819	257150	197340	101712	244820	15H392	NXT112 (5 個入り パック)
P30MC4	L220C2	✓	N34LTO	✓							
P60DC1	L220C1		N65DNO								
P60DC2	L220C2	✓	N65DNO								
P60DC3	L220C1		N65DNO	✓							
P60DC4	L220C2	✓	N65DNO	✓							
P60EC1	L220C1		N65DNO								
P60EC2	L220C2	✓	N65DNO								
P60EC3	L220C1		N65DNO	✓							
P60EC4	L220C2	✓	N65DNO	✓							
P60LC1	L220C1		N65LNO								
P60LC2	L220C2	✓	N65LNO								
P60LC3	L220C1		N65LNO	✓							
P60LC4	L220C2	✓	N65LNO	✓							
P60MC1	L220C1		N65LTO								
P60MC2	L220C2	✓	N65LTO								
P60MC3	L220C1		N65LTO	✓							
P60MC4	L220C2	✓	N65LTO	✓							
個数	1		1	1	1	3	1	3	1	1	1

ポンプパッケージ、L250C# 下部付き (50:1 比)

ポンプ パッケージ	参照番号および説明										
	302		303	304	305	306	307	308	309	310	311
	下部 (311762 を参照)	内蔵 フィル ター	モーター (311238 を参照)	エア制御 (NXT021) (311239 を参照)	つなぎ手、 アセンブリ	ロッド、 タイ	カバー、 カップラ	ナット、 ロック	締め紐付ク リップ、ヘ アピン	アダプタ、 ロッド	除氷コン トロール つまみ
P50DC1	L250C1		N65DNO		244819	257150	197340	101712	244820	15H392	NXT112 (5 個入り パック)
P50DC2	L250C2	✓	N65DNO								
P50DC3	L250C1		N65DNO	✓							
P50DC4	L250C2	✓	N65DNO	✓							
P50EC1	L250C1		N65DTO								
P50EC2	L250C2	✓	N65DTO								
P50EC3	L250C1		N65DTO	✓							
P50EC4	L250C2	✓	N65DTO	✓							
P50LC1	L250C1		N65LNO								
P50LC2	L250C2	✓	N65LNO								
P50LC3	L250C1		N65LNO	✓							
P50LC4	L250C2	✓	N65LNO	✓							
P50MC1	L250C1		N65LTO								
P50MC2	L250C2	✓	N65LTO								
P50MC3	L250C1		N65LTO	✓							
P50MC4	L250C2	✓	N65LTO	✓							
個数	1		1	1	1	3	1	3	1	1	1

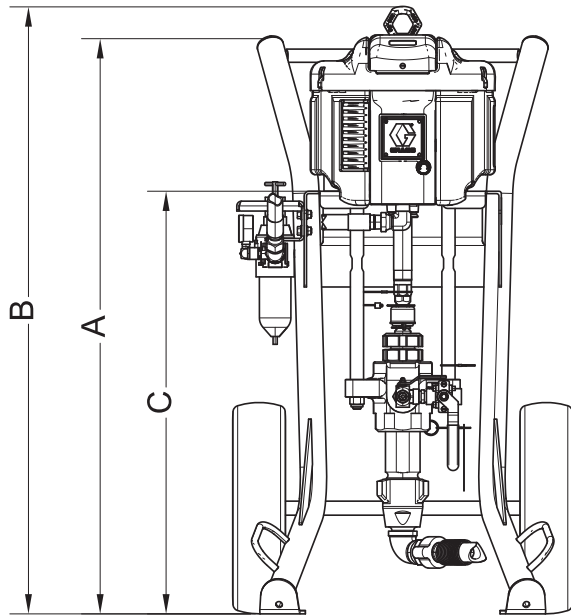
ポンプパッケージ、L290C# 下部付き (16:1、25:1、45:1 比)

ポンプ パッケージ	参照番号および説明										
	302		303	304	305	306	307	308	309	310	311
	下部 (311762 を参照)	内蔵 フィル ター	モーター (311238 を参照)	エア制御 (NXT021) (311239 を参照)	つなぎ手、 アセンブリ	ロッド、 タイ	カバー、 カップラ	ナット、 ロック	締め紐付ク リップ、ヘ アピン	アダプタ、 ロッド	除氷コン トロール つまみ
P16DC1	L29AC1		N22DNO								
P16EC1	L29AC1		N22DTO								
P16LC1	L29AC1		N22LNO								
P16MC1	L29AC1		N22LTO								
P25DC1	L290C1		N34DNO								
P25DC2	L290C2	✓	N34DNO								
P25DC3	L290C1		N34DNO	✓							
P25DC4	L290C2	✓	N34DNO	✓							
P25EC1	L290C1		N34DTO								
P25EC2	L290C2	✓	N34DTO								
P25EC3	L290C1		N34DTO	✓							
P25EC4	L290C2	✓	N34DTO	✓							
P25LC1	L290C1		N34LNO								
P25LC2	L290C2	✓	N34LNO								
P25LC3	L290C1		N34LNO	✓							
P25LC4	L290C2	✓	N34LNO	✓							
P25MC1	L290C1		N34LTO								
P25MC2	L290C2	✓	N34LTO								
P25MC3	L290C1		N34LTO	✓	244819	257150	197340	101712	244820	15H392	
P25MC4	L290C2	✓	N34LTO	✓							
P45DC1	L290C1		N65DNO								
P45DC2	L290C2	✓	N65DNO								
P45DC3	L290C1		N65DNO	✓							
P45DC4	L290C2	✓	N65DNO	✓							
P45EC1	L290C1		N65DTO								
P45EC2	L290C2	✓	N65DTO								
P45EC3	L290C1		N65DTO	✓							
P45EC4	L290C2	✓	N65DTO	✓							
P45LC1	L290C1		N65LNO								
P45LC2	L290C2	✓	N65LNO								
P45LC3	L290C1		N65LNO	✓							
P45LC4	L290C2	✓	N65LNO	✓							
P45MC1	L290C1		N65LTO								
P45MC2	L290C2	✓	N65LTO								
P45MC3	L290C1		N65LTO	✓							
P45MC4	L290C2	✓	N65LTO	✓							
個数	1		1	1	1	3	1	3	1	1	1

寸法

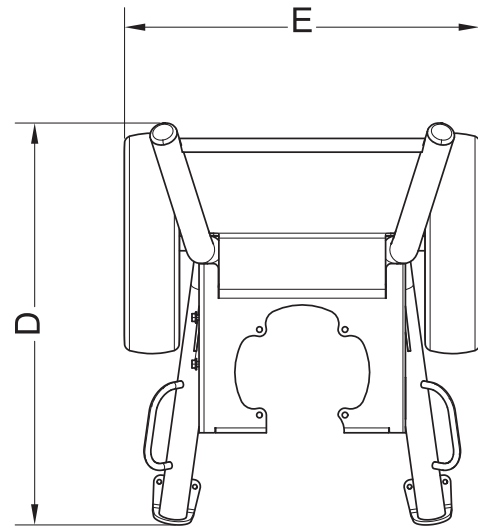
スプレーヤ（カート取り付け）パッケージ

モデル X60DH3 の図示



ti26660a

上面図 - ヘビーデューティークートの図示



ti26661a

記号：

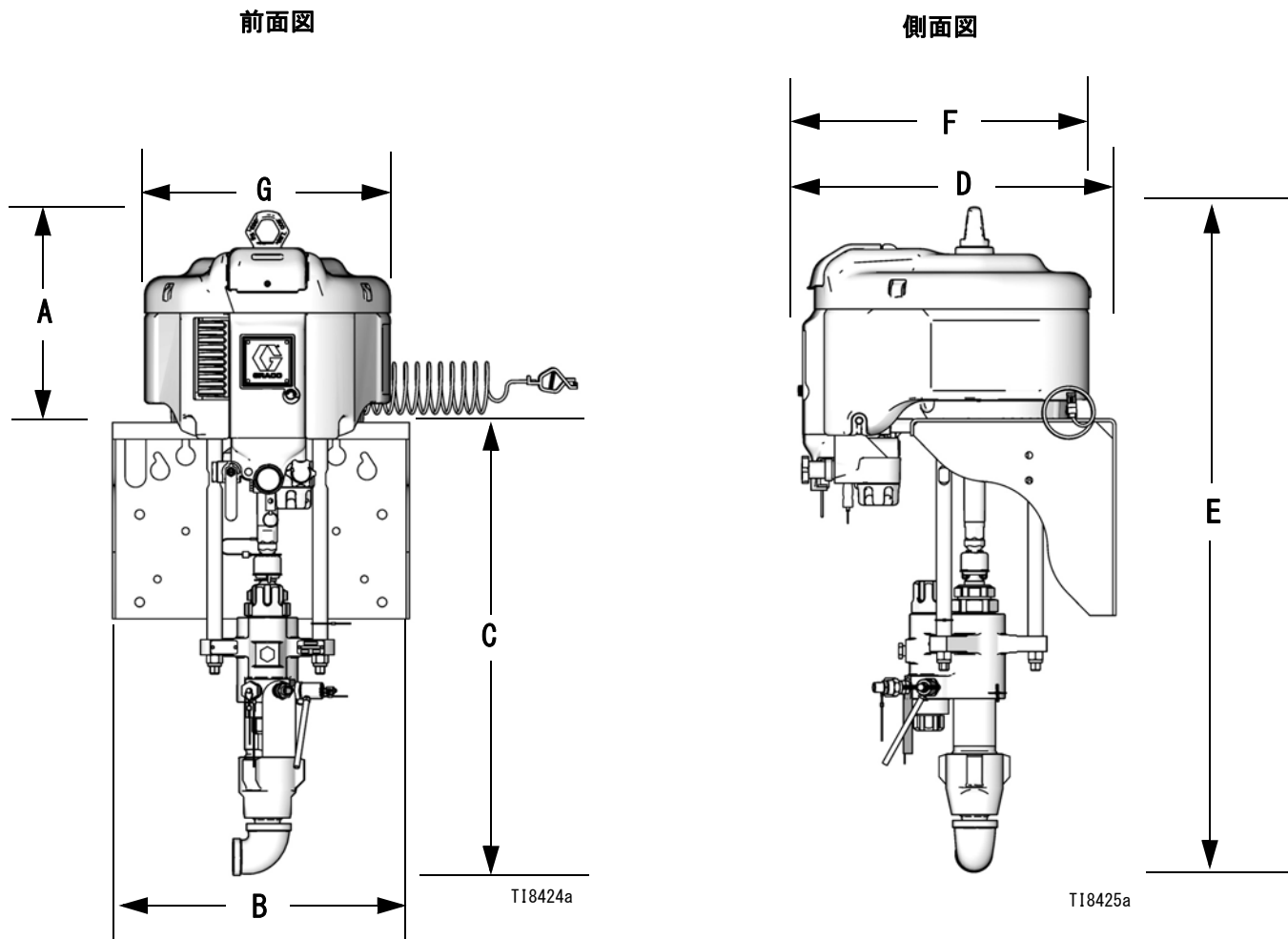
HD = ヘビーデューティークート

LW = 軽量カート


全 Xtreme スプレーヤ（カート取り付け）パッケージ

取り付け	A	B	C	D	E
HD	1109.73 mm (43.69 インチ)	1168.4 mm (46.0 インチ)	812.8 mm (32.0 インチ)	711.2 mm (28.0 インチ)	653.3 mm (25.72 インチ)
LW	1139.44 mm (44.86 インチ)	1115.7 mm (45.5 インチ)	795 mm (31.3 インチ)	863.6 mm (34.0 インチ)	688.1 mm (27.09 インチ)
HD、ホッパー付き	1109.73 mm (43.69 インチ)	1168.4 mm (46.0 インチ)	812.8 mm (32.0 インチ)	965.2 mm (38.0 インチ)	653.3 mm (25.72 インチ)
LW、ホッパー付き	1139.44 mm (44.86 インチ)	1115.7 mm (45.5 インチ)	795 mm (31.3 インチ)	1117.6 mm (44.0 インチ)	688.1 mm (27.09 インチ)

壁面取り付けパッケージとポンプパッケージ



壁面取り付けサイズ

 注：サイズは最大のエアモーターと下部の組み合わせによります。

A	B	C	D	E	F	G
355.6 mm (14.0 インチ)	450.6 mm (17.75 インチ)	736.6 mm (29.0 インチ)	489 mm (19.25 インチ)	1092.2 mm (43.0 インチ)	480 mm (18.9 インチ)	410 mm (16.2 インチ)

重量



注：重量は概算であり、ホースとガンを含まない。

スプレーヤ（カート取り付け） パッケージ

比率	ヘビーデューティー カート ポンド (kg)	軽量カート ポンド (kg)
25:1	228.4 (103.6)	196.1 (89.0)
30:1	227.4 (103.1)	195.1 (88.5)
35:1	209.9 (95.2)	177.6 (80.6)
40:1	223.4 (101.3)	191.1 (86.7)
45:1	247.4 (112.2)	215.1 (97.6)
46:1	223.4 (101.3)	191.1 (86.7)
50:1	246.4 (111.8)	214.1 (97.1)
55:1	211.4 (95.9)	179.1 (81.2)
60:1	246.4 (111.8)	214.1 (97.1)
70:1	242.4 (109.9)	210.1 (95.3)
80:1	211.4 (95.9)	179.1 (81.2)
90:1	242.4 (109.9)	210.1 (95.3)

壁面取り付けパッケージ

比率	ポンド (kg)
25:1	159.0 (72.1)
30:1	158.0 (71.7)
35:1	140.5 (63.7)
40:1	154.0 (69.9)
45:1	178.0 (80.8)
46:1	154.0 (69.9)
50:1	177.0 (80.3)
55:1	142.0 (64.4)
60:1	177.0 (80.3)
70:1	173.0 (78.5)
80:1	142.0 (64.4)
90:1	173.0 (78.5)

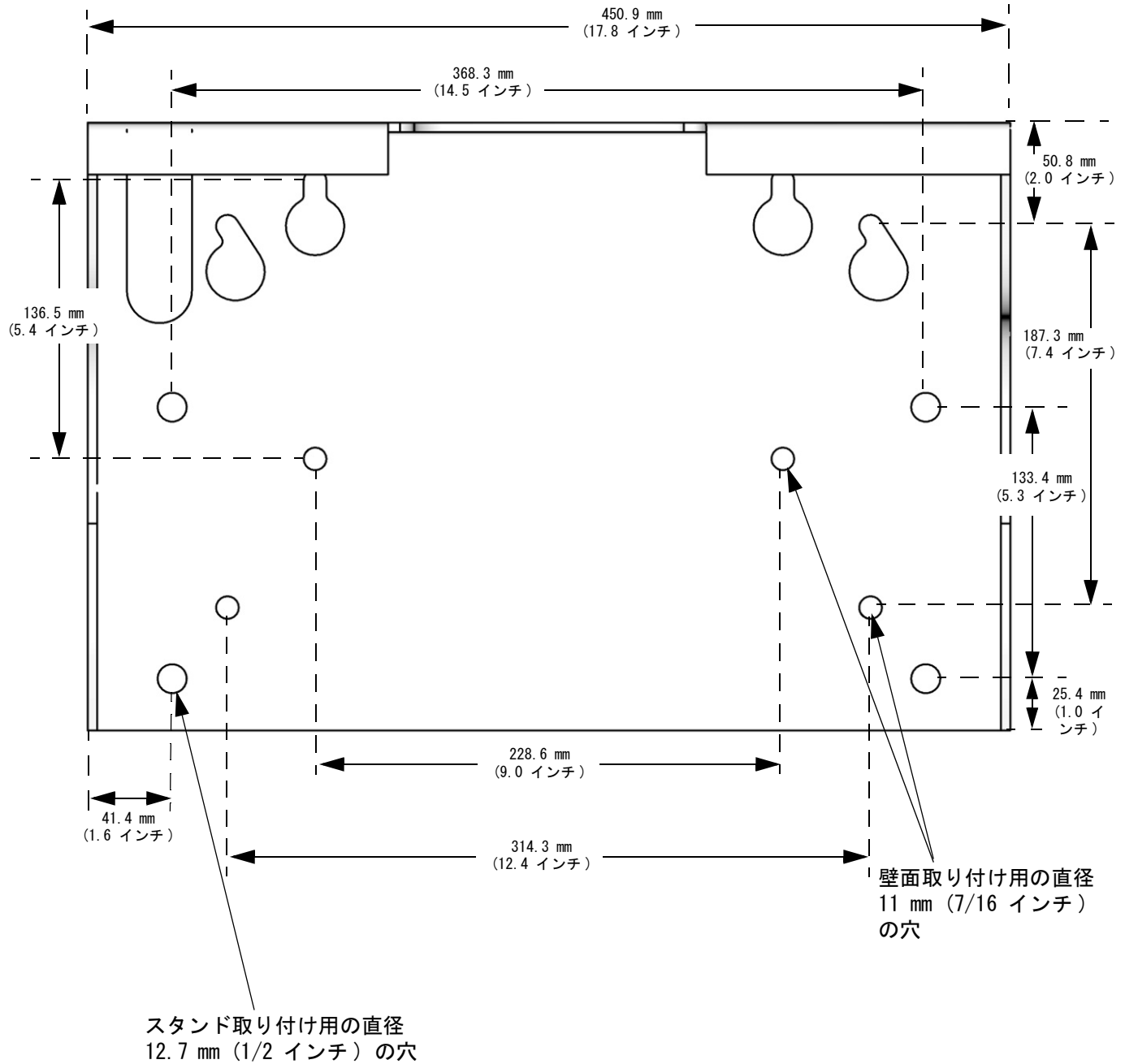
ポンプアセンブリパッ ケージ

比率	フィルター無し、 エアコントロー ル無し* ポンド (kg)
16:1	99.4 (45.1)
21:1	98.4 (44.6)
24:1	94.4 (42.8)
25:1	103.4 (46.9)
30:1	102.4 (46.4)
31:1	94.4 (42.8)
35:1	84.4 (38.3)
40:1	98.4 (44.6)
45:1	122.4 (55.5)
46:1	98.4 (44.6)
50:1	121.4 (55.1)
55:1	88.4 (40.1)
60:1	121.4 (55.1)
70:1	117.4 (53.3)
80:1	88.4 (40.1)
90:1	117.4 (53.3)

* 内蔵フィルタには 4.54 kg (10 ポンド) 足します。
エアコントロールには 2.27 kg (5 ポンド) 足します。

取り付け穴の図

壁面取り付けブラケット



T18614a

アクセサリ

アダプタプレート 247312

アダプタプレートは NXT2200 エアポンプ付きポンプアセンブリをカートもしくは壁面取り付けブラケットに搭載する時に必要です。

NXT021 エアコントロールモジュール

安全開放バルブ 113498 (7.7 MPa (77 bar、110 psi) での圧力開放) を含む。

80:1 ポンプパッケージの場合は、安全開放バルブ 103347 (0.68 MPa (6.8bar、100 psi) で安全開放) も合わせてご注文ください。

90:1 ポンプパッケージの場合は、安全開放バルブ 116643 (0.63 MPa (6.3bar、90 psi) で安全開放) も合わせてご注文ください。

DataTrak アップグレードキット

NXT206 キット、NXT2200 エアモーター用

NXT306 キット、NXT3400 エアモーター用


NXT606 キット、NXT6500 エアモーター用

ホッパーキット 24X570

ホッパーキットは、カートに搭載されたスプレーヤに取り付けられます。キットおよびキット部品の図については、ホッパー説明書 333507 をご覧下さい。

技術データ

最高エア入口圧力	16:1 - 70:1 圧力比のモデル : 0.7 MPa (7 bar、100 psi) 80:1 圧力比のモデル : 0.62 MPa (6.2 bar、90 psi) 90:1 圧力比のモデル : 0.55 MPa (5.5 bar、80 psi)。
エアモーターのピストン径	NXT モデル 6500: 264 mm (10.375 インチ) NXT モデル 3400: 191 mm (7.5 インチ) NXT モデル 2200: 152 mm (6.0 インチ)
ストローク長	120 mm (4.75 インチ)
エア入口径	6.35 mm (3/4 インチ) npt (f)
液体インレットサイズ	1-1/4 npt (m)
液体アウトレットサイズ	すべてのポンプ、内蔵フィルタ付き (2 アウトレットポート) : 1/2 npt (m) ポンプ、内蔵フィルタなし (1 アウトレットポート) : 85cc と 115cc ポンプ : 6.35 mm (1/2 インチ) npt (f) 145cc と 180cc ポンプ : 6.35 mm (3/4 インチ) npt (f) 220cc、250cc、および 290cc ポンプ : 1 npt (f)
最高ポンプ速度 (ポンプ部品が短期間に損耗するのを避けるため、 液体ポンプの許容最高運転速度を越えないこと)	60 サイクル / 分

 注：音響データについては、NXT モーター説明書 (311238) を参照してください。

最高使用圧力およびフルエア圧での流量 (100 psi)

比率	最高作業圧力 psi (MPa, bar)	NXT エアモーター	下部 (サイクルごとの cc)	流量 lpm (gpm)	
				30 cpm	60 cpm
16:1	1520 (10.5, 105)	2200	290	2.3 (8.7)	4.6 (17.0)
21:1	2025 (14.0, 140)	2200	220	1.74 (6.6)	3.4 (12.9)
24:1	2400 (16.5, 165)	2200	180	1.43 (5.4)	2.9 (11.0)
25:1	2375 (16.4, 164)	3400	290	2.3 (8.7)	4.6 (17.0)
30:1	3150 (21.7, 217)	3400	220	1.74 (6.6)	3.4 (12.9)
31:1	3000 (20.7, 207)	2200	145	1.15 (4.4)	2.3 (8.7)
35:1	3800 (26.2, 262)	2200	115	0.95 (3.6)	2.0 (7.6)
40:1	3800 (26.2, 262)	3400	180	1.43 (5.4)	2.9 (11.0)
45:1	4500 (31.0, 310)	6500	290	2.3 (8.7)	4.6 (17.0)
46:1	4750 (32.7, 327)	3400	145	1.15 (4.4)	2.3 (8.7)
50:1	5000 (34.5, 345)	6500	250	2.0 (7.6)	4.0 (15.2)
55:1	5600 (38.6, 386)	3400	115	0.95 (3.6)	2.0 (7.6)
60:1	6000 (41.7, 417)	6500	220	1.74 (6.6)	3.4 (12.9)
70:1	7250 (50.0, 500)	6500	180	1.43 (5.4)	2.9 (11.0)
80:1	7250 (50.0, 500)	3400	85	0.8 (3.0) †	1.5 (5.7) †
90:1	7250 (50.0, 500)	6500	145	1.15 (4.4)*	2.3 (8.7)*

* 80 psi (0.55 MPa, 5.5 bar) にて
† 90 psi (0.62 MPa, 6.2 bar) にて

ポンプパッケージの性能チャート

液体アウトレット圧力の計算

特定の流体流量 (lpm /gpm) および使用エア圧 (MPa/bar/psi) での流体出口圧力 (MPa/bar/psi) の計算には、次の指示に従いポンプデータチャートを用います。

1. 表の下を沿って希望の流量を見つけてください。
2. そこから垂直線を上にたどり、選択したアウトレット液圧の曲線との交点を見つけます。左の目盛まで進み、アウトレット液圧を読みます。

記号：エア圧力

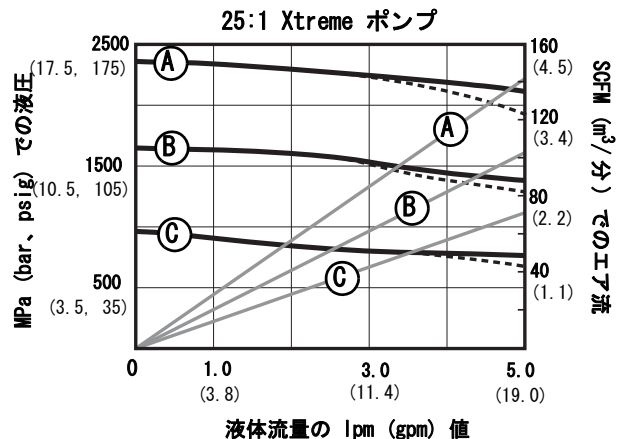
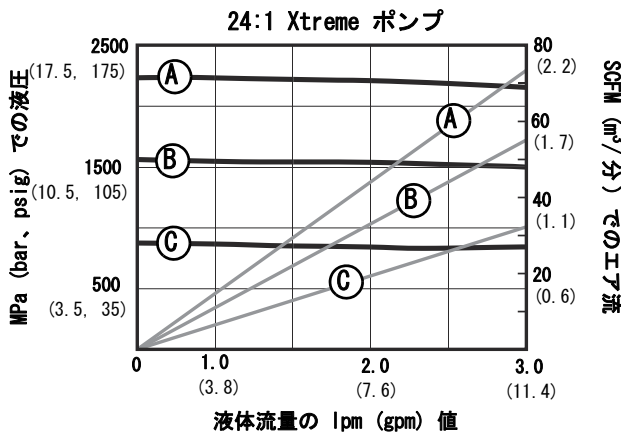
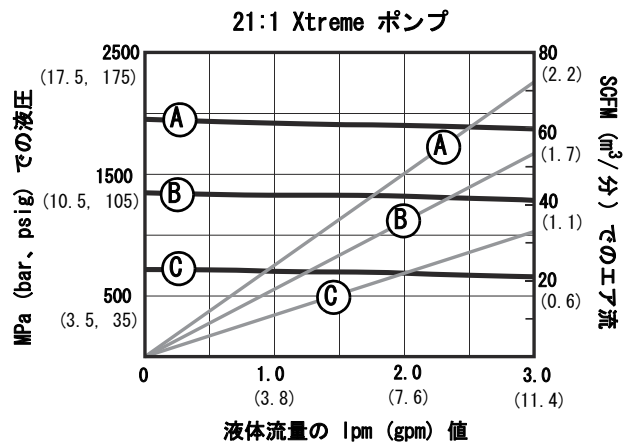
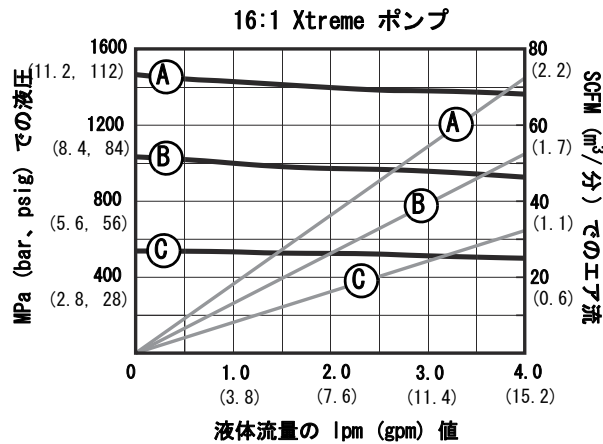
- A 0.7 MPa (7 bar、100 psi)
- B 0.5 MPa (7.8 bar、70 psi)
- C 0.3 MPa (2.8 bar、40 psi)

点線は低騒音モーターを示す。

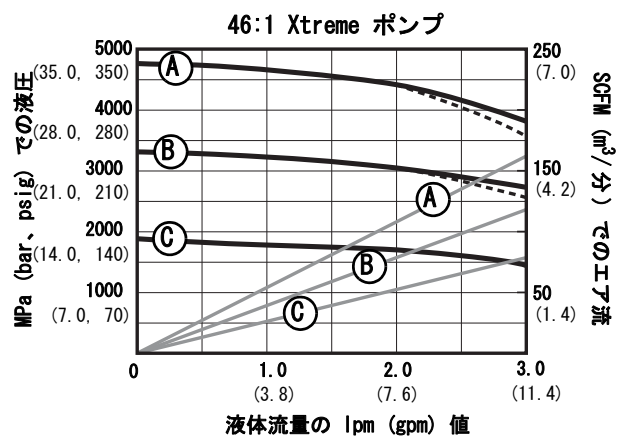
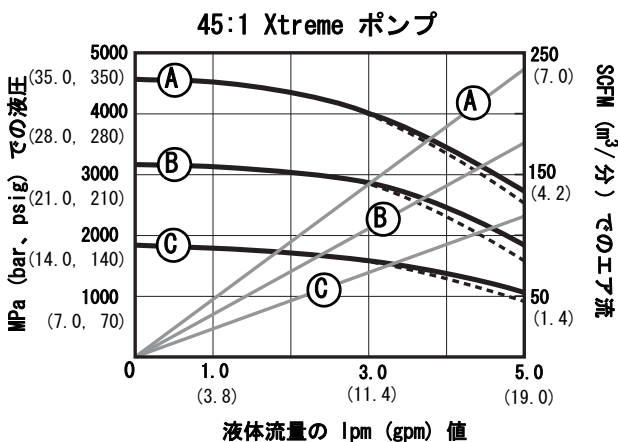
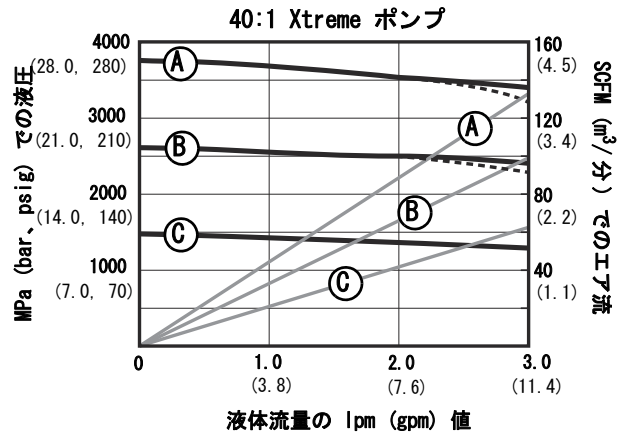
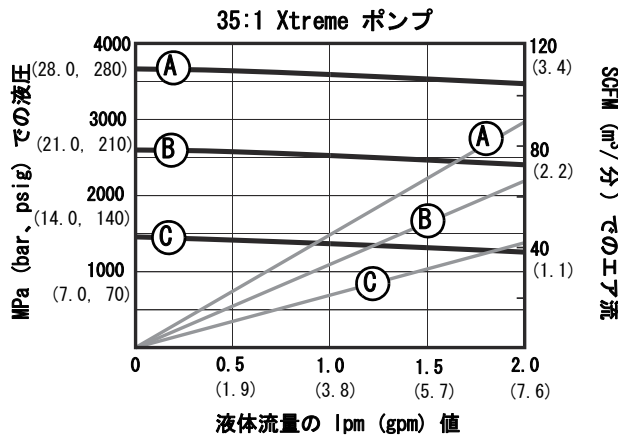
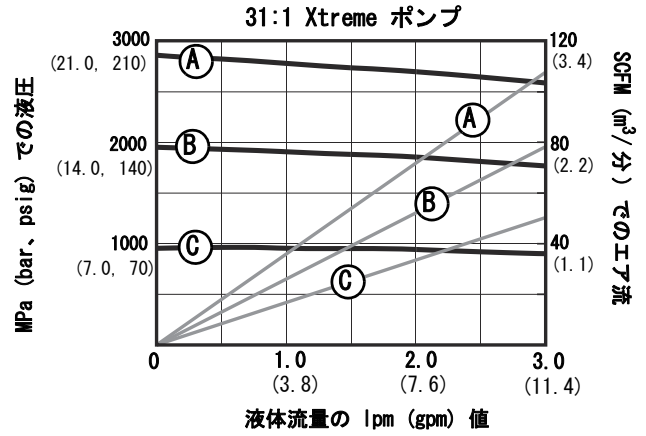
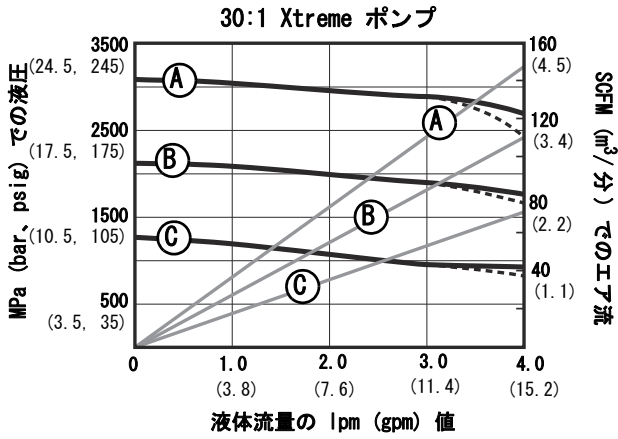
ポンプエア流量 / 消費量の計算

特定の流量 (gpm/lpm) 及びエア圧 (psi/MPa/bar) でのポンプ気流 / 消費 (scfm or m³/min) の計算には、次の指示とポンプデータ・チャートを用いて下さい。

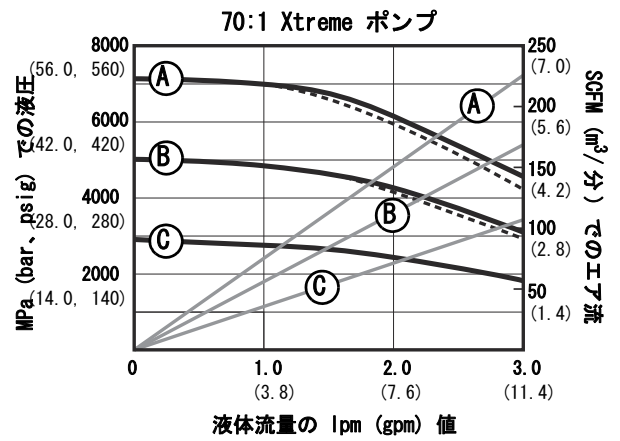
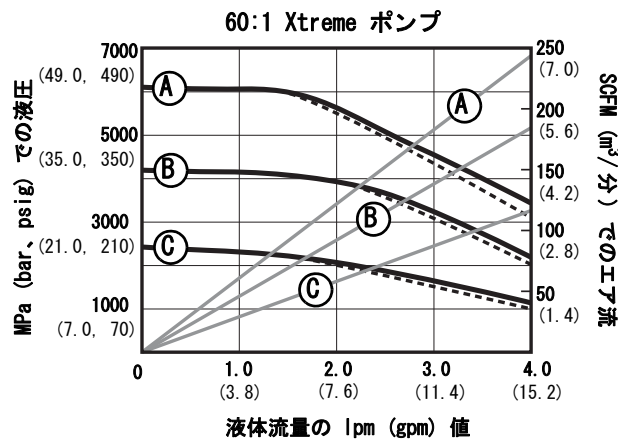
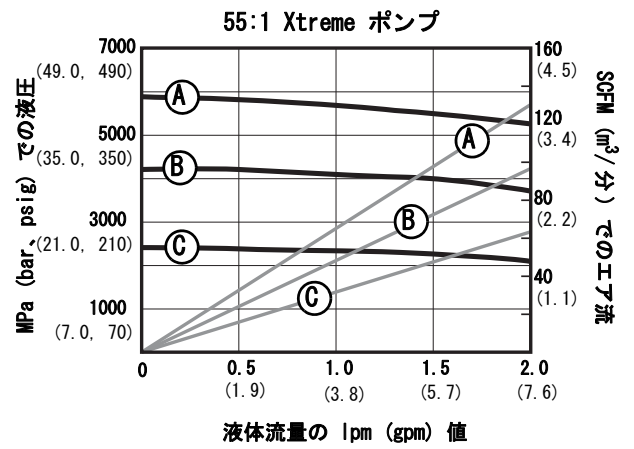
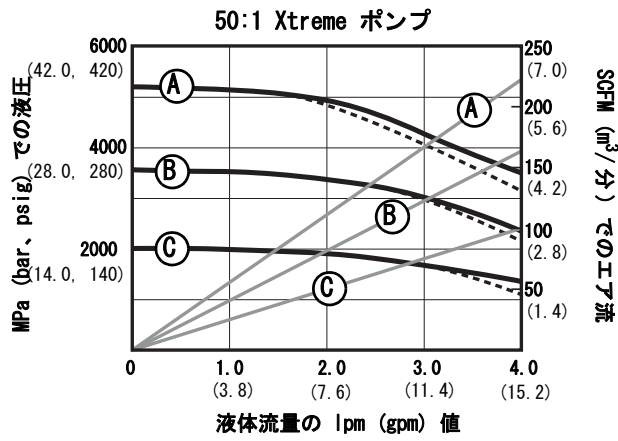
1. 表の下を沿って希望の流量を見つけてください。
2. 垂直の線を、選択されたエア流量 / 消費曲線との交点までたどります。目盛の右側をたどり、エア流量 / 消費を読みます。



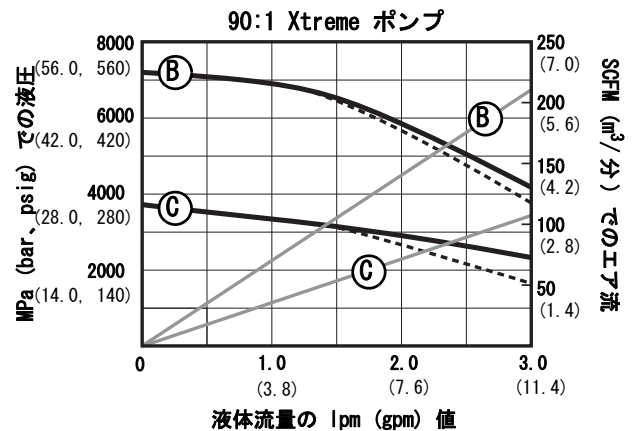
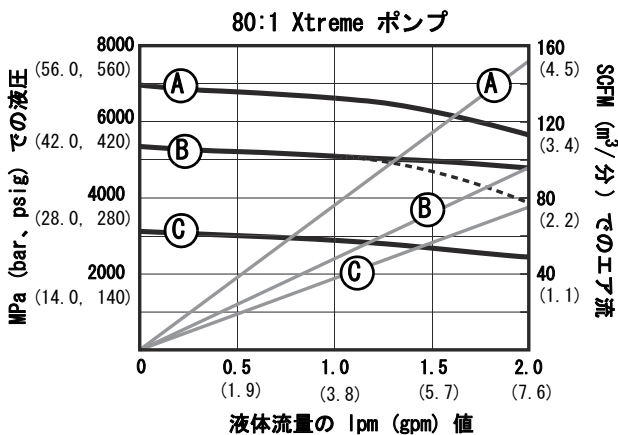
ポンプパッケージの性能チャート (続き)



ポンプパッケージの性能チャート (続き)



記号 : 90:1 ポンプエア圧
 B 80 psi (0.56 MPa, 5.6bar)
 C 40 psi (0.28 MPa, 2.8bar)



Graco 社標準保証

Graco は、直接お買い上げ頂けたお客様のご使用に対し、販売日時から、本ドキュメントに記載された、Graco が製造し、かつ Graco の社名を付したすべての装置の材質および仕上がりに欠陥がないことを保証します。Graco により公表された特種、拡張的または制限的保証を除き、販売日時から起算して 12 ヶ月間、Graco により欠陥があると判断された装置の部品を修理、交換致します。この保証は装置が Graco40 が明記した推奨に従って設置、操作、

保守された場合にのみ適用します

誤った設置、誤用、摩擦、腐食、不十分または不適切な保守、怠慢、事故、改ざん、または Graco 製でない構成部品の代用が原因で発生した一般的な消耗、あるいは誤動作、損傷、摩耗については、本保証の範囲外であり、Graco は一切責任を負わないものとします。また、Graco の装置と Graco によって提供されていない構成、付属品、装置、または材料の不適合、あるいは Graco によって提供されていない構成、付属品、装置、または材料の不適切な設計、製造、取り付け、操作または保守が原因で発生した誤動作、損傷、または摩耗については、Graco は一切責任を負わないものとします。

本保証は、Graco 認定販売代理店に、主張された欠陥を検証するために、欠陥があると主張された装置が支払済みで返却された時点で、条件が適用されます。主張された欠陥が確認された場合、Graco はすべての欠陥部品を無料で修理または交換します。装置は、輸送料前払いで、直接お買い上げ頂けたお客様に返却されます。装置の検査により材質または仕上がりの欠陥が明らかにならなかった場合は、修理は妥当な料金で行われます。料金には部品、労働、および輸送の費用が含まれる可能性があります。

本保証は唯一の保証であり、ある特定の目的に対する商品性または適合性に関する保証を含むが それのみに限定されない、明示的なまたは黙示的な他のすべての保証の代りになるものです。

保証契約不履行の場合の Graco 社のあらゆる義務およびお客様の救済に関しては、上記規定の通りです。購入者は、他の補償（利益の損失、売上の損失、人身傷害、または器物破損による偶発的または結果的な損害、または他のいかなる偶発的または結果的な損失を含むがこれに限定されるものではない）は得られないものであることに同意します。補償違反に関連するいかなる行為は、販売日時から起算して 2 年以内に提起する必要があります。

Graco によって販売されているが、製造されていない付属品、装置、材料、または部品に関しては、Graco は保証を負わず、特定目的に対する商用性および適合性のすべての黙示保証は免責されるものとします。Graco により販売されているが当社製品でないアイテム（電気モータ、スイッチ、ホース等）は、上記アイテムの製造元の保証に従います。Graco は、これらの保証違反に関する何らかの主張を行う際は、合理的な支援を購入者に提供いたします。

いかなる場合でも、Graco は Graco の提供する装置または備品、性能、または製品の使用またはその他の販売される商品から生じる間接的、偶発的、特別、または結果的な損害について、契約違反、補償違反、Graco の不注意、またはその他によるものを問わず、一切責任を負わないものとします。

Graco の情報

Graco 製品についての最新情報については、www.graco.com をご覧ください。

特許の情報については、www.graco.com/patents を参照してください。

発注におきましては、Graco 販売代理店にご連絡いただくか、お近くの販売店にお電話でお尋ねください。
電話：612-623-6921 または 無料通話：1-800-328-0211 ファックス、612-378-3505

本文書に含まれる全ての文字および図、表等によるデータは、出版時に入手可能な最新の製品情報を反映しています。Graco はいかなる時点においても通知すること無く変更を行う権利を保持します。

原文の取扱説明書。本説明書は日本語で表記されています。MM 311164

Graco Headquarters: Minneapolis
International Offices: Belgium, China, Japan, Korea

GRACO INC. AND SUBSIDIARIES · P. O. BOX 1441 · MINNEAPOLIS, MN 55440-1441 · USA
Copyright 2006, Graco Inc. Graco のすべての製造場所は ISO 9001 に登録されています。

www.graco.com
改訂 S、2018 年 8 月