

Gracos pumpteknik med fyra kulor

Högpresterande industripumpar



Kolvpumpdelar med fyra kulor

Gracos kolvpumpar ger låga pumphastigheter och högt flöde när pumpen pumpar ut vätska i pumpslagets båda riktningar.

Denna mångsidiga teknik används för ett stort antal applikationer.

Gracos nya kolvpumpar med fyra kulor ger låga skjuvkrafter för känsliga material i tillämpningar med lågt tryck och högt flöde.

Applikation

- Färgcirkulation
- Vätskeöverföring och matning

Typiska vätskor som används

- Vattenburna färger
- Lösningemedelsburna färger
- Syrahärdande fernissor, ugnslacker och lackfärger



Det senaste tekniken med lågt tryck och högt flöde

GRACO HAR FÖRENKLAT installationen och underhållet av fyra kulors pump. Alla pumpdelar kan användas med tryckluft- och hydrauldrivna samt elektriska plattformar. Flera modeller har dessutom **GEMENSAMMA KOMPONENTER** – vilket gör att cylindrarna och kolvarna enkelt kan bytas ut vid användning av olika pumpstorlekar.

YTTERLIGARE FUNKTIONER finns nu som standard på pumpdelar med fyra kulor, som t.ex. den nya inkapslade smörjkoppen, säten i rostfritt stål och fjäderbelastade packningar.

Ny inkapslad smörjkopp

- Minimerar användarens inblandning och minskar underhållet
- Upprätthåller jämn smörjning för packningar

Förbättrade färgskikt

- Standard Chromex™-kolvstänger
Ger hållbar pumpprestanda
- Tillgängliga MaxLife™-cylindrar
Ger maximal nötnings- och slittålighet

Säten av rostfritt stål eller hårdmetall

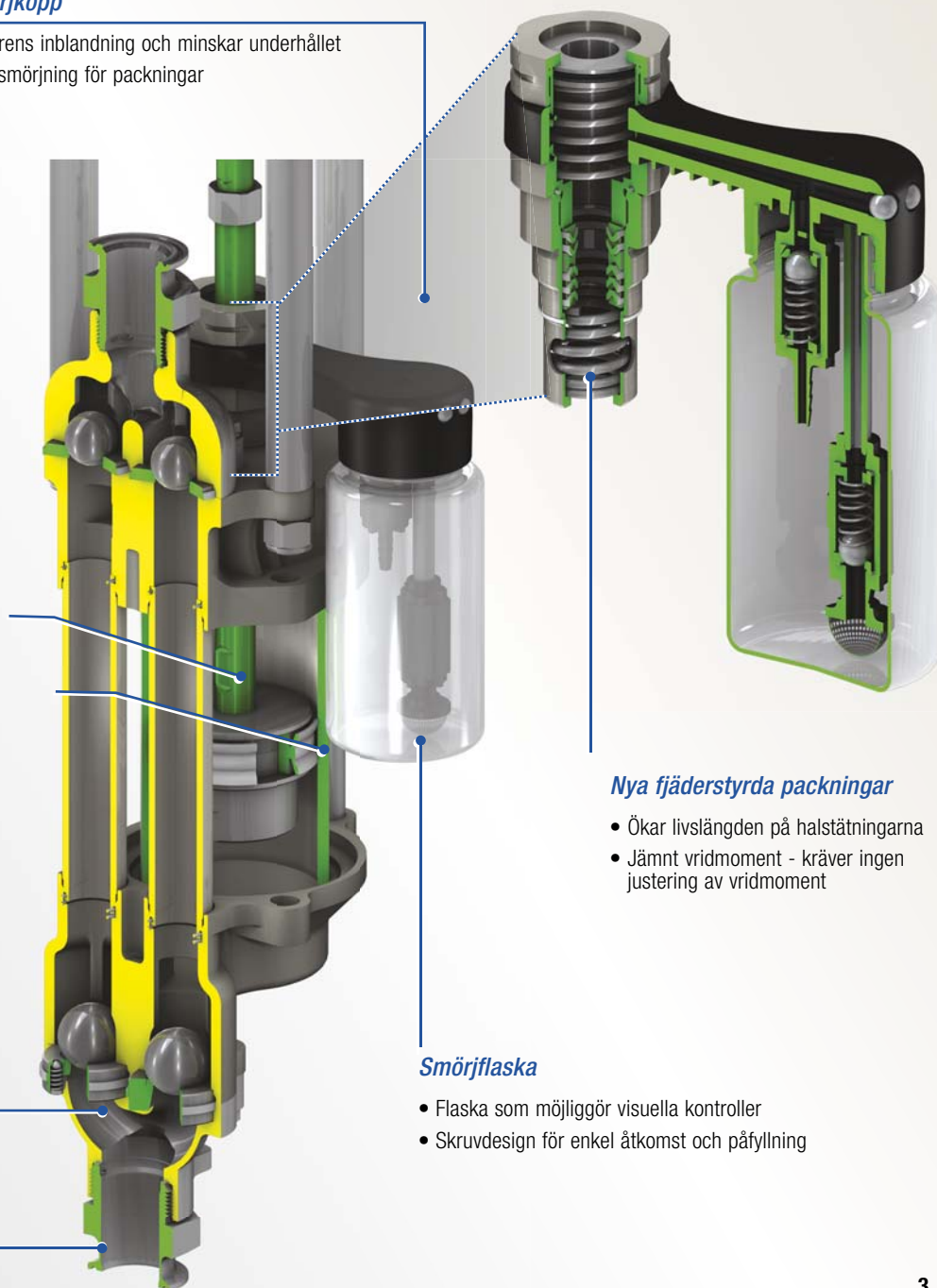
NPT eller Tri-Clamp-kopplingar

Nya fjäderstyrda packningar

- Ökar livslängden på halstätningarna
- Jämnt vridmoment - kräver ingen justering av vridmoment

Smörjflaska

- Flaska som möjliggör visuella kontroller
- Skruvdesign för enkel åtkomst och påfyllning



Exakta och pålitliga motorlösningar

LUFTDRIVEN



Luftdrivna High-Flo™-pumpar med NXT™-motorteknik för lång livslängd. Dessa pumpar är utformade för att klara de mest krävande miljöer.

- Modulutförande för enklare underhåll
- Robust kåpa som inte rostar eller får bucklor
- Högteknologisk luftmotor
- Avisningsfunktion förhindrar stopp
- Integrerad luftregulator
- DataTrak™ (Tillval)
 - ▣ Rusningsskydd
 - ▣ Pumpövervakning
 - ▣ Registrerar materialförbrukningen

HYDRAULISK



Beprovade, energieffektiva Viscount™-pumpar ger pålitlig, tyst gång, och är upp till tre gånger energisnålare än jämförbar tryckluftdrift. Med tre hydrauldrivna motortyper har Graco rätt storlek som möter dina tillämpningsbehov.

- Ljuddämpad
- Utan isbildning
- Upp till tre gånger effektivare än pneumatik
- Lägre driftkostnader

ELEKTRISK



Fördelarna hos en kolvpump med E-Flo™ energisnål eldrift. De dubbla pumpdelarna minimerar tryckförändringar vid pumpens utlopp. Underhåll på plats förenklar reparation och minskar stillestånd. Utför fjärrövervakning via dator eller PLC för en högre grad av kontroll.

- Ljuddämpad
- Utan isbildning
- Upp till tre gånger effektivare än pneumatik
- Processkontroll och feedback
- Långsam och jämn riktningväxling

Beställningsinformation

HIGH-FLO

Modell		1.7:1	2:1	2.3:1	3:1	3.3:1	3.5:1	4:1	4.4:1	4.5:1
PUMP SPECIFIKATIONER	Pump Ratio	1.7:1	2:1	2.3:1	3:1	3.3:1	3.5:1	4:1	4.4:1	4.5:1
	Kapacitet per dubbelslag	4000 cc	2000 cc	3000 cc	1500 cc	4000 cc	2000 cc	1000 cc	3000 cc	1500 cc
	Motorstorlek	3400	2200	3400	2200	6500	3400	2200	6500	3400
	Max. arbetstryck - bar (psi)	11.7 (170)	13.8 (200)	15.8 (230)	20 (290)	22.4 (325)	23.4 (340)	27.6 (400)	30.3 (440)	31 (450)
	Max. lufttryck - bar (psi)	7 (100)	7 (100)	7 (100)	7 (100)	7 (100)	7 (100)	7 (100)	7 (100)	7 (100)
HAND- BÖCKER	Kapacitet vid 60 CPM (dubbelslag) - l/min. (gpm)	238.6 (63)	119.3 (31.9)	179 (47.3)	87.9 (23.2)	238.6 (63)	119.3 (31.5)	64 (16.9)	179 (47.3)	87.9 (23.2)
	Pumphandbok	3A0538	3A0538	3A0538	3A0538	3A0538	3A0538	3A0538	3A0538	3A0538
	Handbok till pumpdel	3A0540	3A0539	3A0540	3A0539	3A0540	3A0539	3A0539	3A0540	3A0539
INLOPP/ UTLOPP MÅTT	Motorhandbok	311238	311238	311238	311238	311238	311238	311238	311238	311238
	Intagsanslutning pump (NPT och Tri-Clamp)	2"	1-1/2"	2"	1-1/2"	2"	1-1/2"	1-1/2"	2"	1-1/2"
	Utloppsdimension pump (NPT och Tri-Clamp)	2"	1"	2"	1"	2"	1"	1"	2"	1"

PUMPKONSTRUKTION		Typ av pump	Cylinder	Kopplingar	Motor Typ	DataTrak								
PUMPKONSTRUKTION	ENDAST PUMP	Rosfritt stål	Härdförkromning	NPT	Ljuddämpad	JC17L1	JC20L1	JC23L1	JC30L1	JC33L1	JC35L1	JC40L1	JC44L1	JC45L1
						JC17M1	JC20M1	JC23M1	JC30M1	JC33M1	JC35M1	JC40M1	JC44M1	JC45M1
						JS17L1	JS20L1	JS23L1	JS30L1	JS33L1	JS35L1	JS40L1	JS44L1	JS45L1
						JS17M1	JS20M1	JS23M1	JS30M1	JS33M1	JS35M1	JS40M1	JS44M1	JS45M1
						JS17R1	JS20R1	JS23R1	JS30R1	JS33R1	JS35R1	JS40R1	JS44R1	JS45R1
						JS17S1	JS20S1	JS23S1	JS30S1	JS33S1	JS35S1	JS40S1	JS44S1	JS45S1
	MaxLife	Tri-Clamp	Ljuddämpad	–	JS20L5	–	JS30L5	–	JS35L5	JS40L5	–	JS45L5		
				–	JS20M5	–	JS30M5	–	JS35M5	JS40M5	–	JS45M5		
				–	JS20R5	–	JS30R5	–	JS35R5	JS40R5	–	JS45R5		
				–	JS20S5	–	JS30S5	–	JS35S5	JS40S5	–	JS45S5		
				JS17L2	JS20L2	JS23L2	JS30L2	JS33L2	JS35L2	JS40L2	JS44L2	JS45L2		
				JS17M2	JS20M2	JS23M2	JS30M2	JS33M2	JS35M2	JS40M2	JS44M2	JS45M2		
MaxLife	Tri-Clamp	Fjärr	JS17R2	JS20R2	JS23R2	JS30R2	JS33R2	JS35R2	JS40R2	JS44R2	JS45R2			
			JS17S2	JS20S2	JS23S2	JS30S2	JS33S2	JS35S2	JS40S2	JS44S2	JS45S2			
			–	JS20L6	–	JS30L6	–	JS35L6	JS40L6	–	JS45L6			
			–	JS20M6	–	JS30M6	–	JS35M6	JS40M6	–	JS45M6			
			–	JS20R6	–	JS30R6	–	JS35R6	JS40R6	–	JS45R6			
			–	JS20S6	–	JS30S6	–	JS35S6	JS40S6	–	JS45S6			
UTRUSTNINGAR	Rosfritt stål	Härdförkromning	Tri-Clamp	Ljuddämpad	–	–	–	–	703MSN*	–	704MSN*	–	–	
					–	–	–	–	703SSN*	–	704SSN*	–	–	
					–	–	–	–	703MST*	–	704MST*	–	–	
					–	–	–	–	703 rostfritt stål*	–	704 rostfritt stål*	–	–	
					–	–	–	–	–	–	–	–	–	–
					–	–	–	–	–	–	–	–	–	–

(*) I leveransen ingår pump, väggkonsol, luftregulator och DataTrak.

(**) För andra in- och utloppsanslutningar, se beställningsinformationen "Kopplingar"

VISCOUNT

PUMP SPECIFIKATIONER		2000 cc	1500 cc	4000 cc	1000 cc	3000 cc	750 cc	2000 cc
PUMP SPECIFIKATIONER	Motorstorlek	Viscount I	Viscount I	Viscount II	Viscount I	Viscount II	Viscount I	Viscount II
	Max. arbetstryck - bar (psi)	12 (167)	16 (225)	21 (300)	21 (300)	28 (400)	31 (450)	32 (460)
	Max. hydraultryck - bar (psi)	103 (1500)	103 (1500)	83 (1200)	103 (1500)	83 (1200)	103 (1500)	83 (1200)
	Oljeflöde vid 60 ppm - l/min. (gpm)	13.2 (3.5)	13.2 (3.5)	45 (12)	13.2 (3.5)	45 (12)	11.3 (3)	45 (12)
	Kapacitet vid 60 CPM (dubbelslag) - l/min. (gpm)	119.3 (31.5)	87.9 (23.2)	238.6 (63)	64 (16.9)	179 (47.3)	43.9 (11.6)	119.3 (31.5)
HAND- BÖCKER	Pumphandbok	3A0537	3A0537	3A0537	3A0537	3A0537	3A0537	3A0537
	Handbok till pumpdel	3A0539	3A0539	3A0540	3A0539	3A0540	3A0539	3A0539
	Motorhandbok	308330	308330	308048	308330	308048	308330	308048
INLOPP/UTLOPP MÅTT	Hydraulanslutning, intag	3/4" (37° krage)	3/4" (37° krage)	3/4 npt(f)	3/4" (37° krage)	3/4 npt(f)	3/4" (37° krage)	3/4 npt(f)
	Hydraul vätskeutlopp	7/8" (37° krage)	7/8" (37° krage)	1 npt(f)	7/8" (37° krage)	1 npt(f)	7/8" (37° krage)	1 npt(f)
	Intagsanslutning pump (NPT och Tri-Clamp)	1-1/2"	1-1/2"	2"	1-1/2"	2"	1-1/2"	2"
	Utloppsdimension pump (NPT och Tri-Clamp)	1"	1"	2"	1"	2"	1"	2"

Pumpdel Typ		Cylinder	Kopplingar							
PUMP KONSTRUKTION	Kol- stål	Härdförkromning	NPT	24E331	24E328	24E340	24E325	24E337	–	24E334
		Nitrid härdad	NPT	–	–	–	–	–	24E322	–
	Rosfritt stål	Härdförkromning	NPT	24E491	24E489	24E341	24E487	24E338	24E485	24E493
		MaxLife	NPT	24E492	24E490	24E342	24E488	24E339	24E486	24E494
		Härdförkromning	Tri-Clamp	24E332	24E329	–	24E326	–	24E323	24E335
		MaxLife	Tri-Clamp	24E333	24E330	–	24E327	–	24E324	24E336

(**) För andra in- och utloppsanslutningar, se beställningsinformationen "Kopplingar"

Obs! Graco rekommenderar 20 cpm (dubbelslag) eller mindre för intermittent pumpning och 12 cpm eller mindre för kontinuerlig pumpning.

Beställningsinformation

E-FLO

	Modell	1500	2000	3000	4000
PUMP SPECIFIKATIONER	Kapacitet per dubbelslag	1500 cc	2000 cc	3000 cc	4000 cc
	Elektrisk AC-motor mått	3 HP	5 HP	5 HP	5 HP
	Max. arbetstryck - bar (psi)	29 (425)*	32 (460)	23 (330)	17 (250)
	Kapacitet vid 20 CPM (dubbelslag) - l/min. (gpm)	31 (8.1)	45 (12)	61 (16.2)	85.5 (22.6)
HAND- BÖCKER	Pumphandbok	311593 / 311594	311593 / 311594	311593 / 311594	311593 / 311594
	Handbok till pumpdel	3A0539	3A0539	3A0540	3A0540
	Motorhandbok	311593	311593	311593	311593
MLOPP/ UTLOPP- MÅTT	Dimension färgintag, pump	2-tums Tri-Clamp	2-tums Tri-Clamp	2-tums Tri-Clamp	2-tums Tri-Clamp
	Utloppsstorlek, pump	2-tums Tri-Clamp	2-tums Tri-Clamp	2-tums Tri-Clamp	2-tums Tri-Clamp

	Motor Typ	Sensor Typ	Pumpdel Typ	Ställ				
PUMP KONSTRUKTION	Ingen motor	Ingen sensor	Rostfritt stål	•	EP0070	EP0010	EP0020	EP0030
					EP0071	EP0011	EP0021	EP0031
			MAXLIFE	•	EP0080	EP0040	EP0050	EP0060
				EP0081	EP0041	EP0051	EP0061	
		ATEX/FM	Rostfritt stål	•	EP0170	EP0110	EP0120	EP0130
					EP0171	EP0111	EP0121	EP0131
			MAXLIFE	•	EP0180	EP0140	EP0150	EP0160
				EP0181	EP0141	EP0151	EP0161	
	ATEX	Ingen sensor	Rostfritt stål	•	EP3070	EP1010	EP1020	EP1030
					EP3071	EP1011	EP1021	EP1031
			MAXLIFE	•	EP3080	EP1040	EP1050	EP1060
				EP3081	EP1041	EP1051	EP1061	
		ATEX/FM	Rostfritt stål	•	EP3170	EP1110	EP1120	EP1130
					EP3171	EP1111	EP1121	EP1131
			MAXLIFE	•	EP3180	EP1140	EP1150	EP1160
				EP3181	EP1141	EP1151	EP1161	
	FM	Ingen sensor	Rostfritt stål	•	EP4070	EP2010	EP2020	EP2030
					EP4071	EP2011	EP2021	EP2031
			MAXLIFE	•	EP4080	EP2040	EP2050	EP2060
				EP4081	EP2041	EP2051	EP2061	
		ATEX/FM	Rostfritt stål	•	EP4170	EP2110	EP2120	EP2130
					EP4171	EP2111	EP2121	EP2131
			MAXLIFE	•	EP4180	EP2140	EP2150	EP2160
				EP4181	EP2141	EP2151	EP2161	

*5 HP-motor på konfiguration utan motor möjliggör maximalt arbetstryck 31 bar (460 psi)

Obs! Graco rekommenderar 20 cpm (dubbelslag) eller mindre för intermittent pumpning och 12 cpm eller mindre för kontinuerlig pumpning.

Omrörare

- 231414 Kraftig omrörare med lyft, fatlock och sugrörssats
- 231413 Samma som 231414 utan sugkapacitet
- 238157 Kraftig, nedväxlad omrörare
- 240209 Samma som 238157 med sugrats

Tryckluftskontroller

- 217074 Luftfilter (40 mikron)
- Luftregulator för stora flöden
 - 181521 5,6 m³/min (200 cfm) - 5,17 bar (75 psi) max.
 - 206197 5,6 m³/min (200 cfm) - 8,61 bar (128 psi) max.
 - 207755 10,7 m³/min (380 cfm) - 8,61 bar (128 psi) max.
- 214849 Luftsmörjdon (3/4 npt(f), 473 cc skål)
- 217072 Filter-regulator-smörjapparat (FRL) sats (2200/3400)
- 217073 Filter-regulator-smörjapparat (FRL) sats (6500)
- 222345 Filter-regulator-smörjapparat (FRL) sats (2200/3400/Glutton med slang, fäste, manometer och sviveladaptrar)
- NXT011 Integrerad luftregulator för NXT luftmotorer

Lågtrycksregulatorer (BPR)

- 208997 Mekanisk 56,7 l/min (15 gpm) - 12,4 bar (180 psi) max. vätsketryck, 1-1/4" npt
- 236770 Mekanisk 16,3 l/min (4,3 gpm) - 12,4 bar (180 psi) max. vätsketryck, 3/8" npt
- 916154 Hårdmetall mekanisk 56,7 l/min (15 gpm) - 12,4 bar (180 psi) max. vätsketryck, 1-1/4" npt
- 288117 Pneumatisk 75,7 l/min (20 gpm) - 20,7 bar (300 psi) max. vätsketryck, 1-1/4" npt
- 288311 Pneumatisk 75,7 l/min (20 gpm) - 20,7 bar (300 psi) max. vätsketryck, 1-1/2" npt
- 288262 Pneumatisk 75,7 l/min (20 gpm) - 20,7 bar (300 psi) max. vätsketryck, 2" Tri-Clamp
- 224486 Låg skjuvkraft mekanisk 75,7 l/min (20 gpm) - 20,7 bar (300 psi) max. vätsketryck, 1-1/2" npt
- 223824 Låg skjuvkraft mekanisk 75,7 l/min (20 gpm) - 20,7 bar (300 psi) max. vätsketryck, 2" sanitär
- 15J498 Pneumatisk BPR-ombyggnadssats
- 24E709 BPR-sats för 750 cc pumpdelar

Beställningsinformation

Kopplingar

16F044	Intags-/utloppsadapter för 1" npt till 1" bspp
16F045	Intags-/utloppsadapter för 1-1/2" npt till 1-1/2" bspp
16F046	Intags-/utloppsadapter för 2" npt till 2" bspp
16G834	16G834 Intags-/utloppsadapter för 1" npt to 1/4" bspp
15J423	Intags-/utloppsadapter för 2" Tri-Clamp till 2" npt
15J639	Intags-/utloppsadapter för 1-1/2" Tri-Clamp till 2" Tri-Clamp

Färgfilter

244053	Lågt tryck, rostfritt stål (Mesh 60) standard
247479	3/4" npt(f) färgfiltersats rostfritt stål
247480	1" npt(f) färgfiltersats rostfritt stål
247474	Färgfiltersats av kolstål
Lågtryckspåsfilter	
915515	56,7 l/min (15 gpm) - 20,7 bar (300 psi), CS
915516	56,7 l/min (15 gpm) - 20,7 bar (300 psi), SST
915517	113,4 l/min (30 gpm) - 20,7 bar (300 psi), CS
915518	113,4 l/min (30 gpm) - 20,7 bar (300 psi), SST

Rött alarm, lågtrycksfilter

213057	22,7 l/min (6 gpm) - 30 Mesh, 3/4" npt
213058	22,7 l/min (6 gpm) - 60 Mesh, 3/4" npt
213059	22,7 l/min (6 gpm) - 100 Mesh, 3/4" npt
213060	22,7 l/min (6 gpm) - 150 Mesh, 3/4" npt
213061	22,7 l/min (6 gpm) - 200 Mesh, 3/4" npt
213062	75,7 l/min (20 gpm) - 30 Mesh, 3/4" npt
213063	75,7 l/min (20 gpm) - 60 Mesh, 3/4" npt
213064	75,7 l/min (20 gpm) - 100 Mesh, 3/4" npt
213065	75,7 l/min (20 gpm) - 150 Mesh, 3/4" npt
213066	75,7 l/min (20 gpm) - 200 Mesh, 3/4" npt

Manometer

187875	Manometer 2,1 bar (30 psi) max, SST
187874	Manometer 6,9 bar (100 psi) max, SST
187873	Manometer 13,8 bar (200 psi) max, SST
187876	Manometer 20,7 bar (300 psi) max, SST

Monteringsdetaljer

255143	Väggfäste – För alla NXT- och Viscount-motorer
253692	Stativ – För NXT- och Viscount-motorer (750-2000 cc)
218742	Stativ – För NXT- och Viscount-motorer (3000-4000 cc)
247312	Väggkonsol- och golvstativadapter för NXT 2200-motor
16E086	Väggkonsol- och golvstativadapter för Viscount I, I+ motor
287884*	Kraftig vagn
287919*	Lätt vagn
222011	Jordklämmor
15H884	Stativ – E-Flo

Tillbehör till elmotor

120373	Lokal I/U Box
15J755	Sensorkort
288414	Växellådsolja, 12-packslåda

Tillbehör till hydraulmotor

189305	Monteringsverktyg för service av ok och växelstäng (Viscount I)
253483	Intagsventilsäte med avlastningsventil, hårdmetallsäte (Viscount I)
239865	Intagsventilsäte utan avlastningsventil, hårdmetallsäte (Viscount I)
237744	Intagsventilsäte med intern tryckluftregulator (Viscount II)
180529	Intagsventilsäte utan avlastningsventil (Viscount II)
515258	Hydraulisk tryckkontrollventil 3/4" npt inlopp, 3/4" npt utlopp, 1/4" npt dränering, 1/4" npt manometer
512150	Hydraulisk avstängningskran 138 bar (2000 psi) max, 1/2" npt (fbe)
102644	Hydraulisk avstängningskran 207 bar (3000 psi) max, 3/4" npt (fbe)
102646	Hydraulisk avstängningskran 207 bar (3000 psi) max, 1" npt (fbe)
169236	Hydraulolja 18 l dimension

Tillbehör till pneumatisk motor

NXT206	DataTrak-uppgraderingssats för NXT 2200
NXT306	DataTrak-uppgraderingssats för NXT 3400
NXT606	DataTrak-uppgraderingssats för NXT 6500

LoBoy sugsatser

247475	För 1-1/2" npt(f) 19 l SST sugsatser
247476	För 1-1/2" npt(f) 208 l SST sugsatser
247477	För 2" npt(f) 19 l SST sugsatser
247478	För 2" npt(f) 208 l SST sugsatser
24E709	Cirkulationssats 16,3 l/min (4,3 gpm) - 12,4 bar (180 psi) max

(f) = kvinna

Tryckutjämningsstankar

220157	Medelstor volym, elektropolerat rostfritt stål, 1,25 npt(f) inlopp, 1,25 npt(f) utlopp - 42 bar (4,2 MPa - 600 psi)
238987	Stor volym 75,7 l/min (20 gpm), 20,7 bar (300 psi), SST, 2" npt
238988	Stor volym 75,7 l/min (20 gpm), 20,7 bar (300 psi), SST, 1-1/2" npt - sanitär
218509	Stor volym 75,7 l/min (20 gpm), 20,7 bar (300 psi), SST, 2" npt, hårdmetall

Värmare

239850	Vis-con HP (120 VAC)
239851	Vis-con HP (240 VAC) med fäste för värmare
239852	Vis-con HP (220/240 VAC) utan fäste för värmare

Ersättnings- och anslutningssatsers

24F308	High-Flo till Bulldog/Senator
24F065	High-Flo till Viscount/President/President Stubby

Uppgraderingssatser

24E664	Uppgraderingssats för inkapslad smörjkopp, SST, för pumpdelar 1000 cc
24F062	Uppgraderingssats för inkapslad smörjkopp, CS, för pumpdelar 1000 cc
24F063	Uppgraderingssats öppen smörjkopp, SST, för pumpdelar 1000-1500-2000 cc
24F064	Uppgraderingssats öppen smörjkopp, CS, för pumpdelar 1000-1500-2000 cc
24F293	Uppgraderingssats, E-Flo kulkorg
24F285	Uppgraderingssats för inkapslad smörjkopp, SST, för pumpdelar 3000 cc
24F286	Uppgraderingssats för inkapslad smörjkopp, CS, för pumpdelar 3000 cc
24F287	Uppgraderingssats öppen smörjkopp, SST, för pumpdelar 3000 cc
24F288	Uppgraderingssats öppen smörjkopp, CS, för pumpdelar 3000 cc
24H346	Uppgraderingssats för inkapslad smörjkopp, SST, för pumpdelar 1500 cc
24H347	Uppgraderingssats för inkapslad smörjkopp, CST, för pumpdelar 1500 cc
24H348	Uppgraderingssats för inkapslad smörjkopp, SST, för pumpdelar 2000 cc
24H349	Uppgraderingssats för inkapslad smörjkopp, CST, för pumpdelar 2000 cc
24H350	Uppgraderingssats för inkapslad smörjkopp, SST, för pumpdelar 2000 cc
24H351	Uppgraderingssats för inkapslad smörjkopp, CST, för pumpdelar 2000 cc
24H354	Uppgraderingssats för inkapslad smörjkopp, SST, för pumpdelar 4000 cc
24H355	Uppgraderingssats för inkapslad smörjkopp, CST, för pumpdelar 4000 cc

* Kontakta kundservice vid frågor eller för att få hjälp med att välja rätt vagnadaptersats till din pump.

Allmän kommentar

Välj den speciella anslutningssatsen när en ny pumpdel med fyra kulor ska monteras på äldre pumpar med President®, Senator®, Bulldog®, NXT® 2200, NXT® 3400 luftmotorer och Viscount® II hydrauldrivna motorer. Se handbok nr 311876 för mer information.





OM GRACO

Graco grundades 1926 och är världsledande på området system och komponenter för vätskehantering. Gracos produkter transporterar, mäter, styr, fördelar och applicerar ett brett sortiment vätskor och viskösa material som används för smörjning av fordon, i kommersiell och industriell miljö.

Företagets framgång grundas på teknisk överlägsenhet, tillverkning i världsklass och en kundservice utan motstycke. I nära samarbete med kvalificerade distributörer erbjuder Graco system, produkter och teknik som sätter kvalitetsnormer inom ett brett tillämpningsområde för vätskehantering. Graco tillhandahåller utrustning för lackering, rostskyddsmålning, färgcirkulation, smörjning, och tättningsmedels- och limapplicering tillsammans med sprututrustning för yrkesmåleribranschen. Gracos fortsatta investeringar inom vätskehantering och vätskestyrning kommer även i framtiden att frambringa nyskapande lösningar för en mångfaldig världsmarknad.

GRACO-KONTOR

POSTADDRESS

P.O. Box 1441
Minneapolis, MN 55440-1441
Tel: 612-623-6000
Fax: 612-623-6777

AMERIKA

MINNESOTA

Globalt huvudkontor
Graco Inc.
88-11th Avenue N.E.
Minneapolis, MN 55413

EUROPA

BELGIEN

Europeiskt huvudkontor
Graco BVBA
Industrieterrein-Oude Bunders
Slakweidestraat 31
3630 Maasmechelen,
Belgien
Tel: 32 89 770 700
Fax: 32 89 770 777

ASIEN/ STILLHAVSOMRÅDET

AUSTRALIEN

Graco Australia Pty Ltd.
Suite 17, 2 Enterprise Drive
Bundoora, Victoria 3083
Australien
Tel: 61 3 9468 8500
Fax: 61 3 9468 8599

KINA

Graco Hong Kong Ltd.
Shanghai Representative Office
Building 7
1029 Zhongshan Road South
Huangpu District
Shanghai 200011
Kina
Tel: 86 21 649 50088
Fax: 86 21 649 50077

INDIEN

Graco Hong Kong Ltd.
India Liaison Office
Room 432, Augusta Point
Regus Business Centre 53
Golf Course Road
Gurgaon, Haryana
Indien 122001
Tel: 91 124 435 4208
Fax: 91 124 435 4001

JAPAN

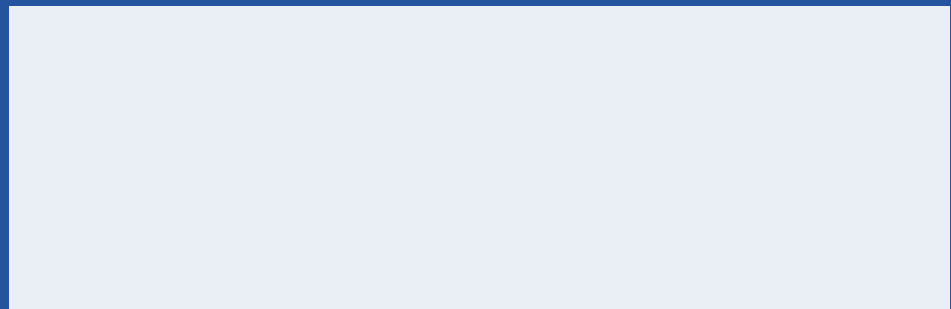
Graco K.K.
1-27-12 Hayabuchi
Tsuzuki-ku
Yokohama City, Japan 2240025
Tel: 81 45 593 7300
Fax: 81 45 593 7301

KOREA

Graco Korea Inc.
Shinhan Bank Building
4th Floor #1599
Gwangyang-Dong, Dongan-Ku,
Anyang-si, Korea 431-060
Tel: 82 31 476 9400
Fax: 82 31 476 9801

Alla texter och bilder i detta dokument är baserade på den senaste tillgängliga produktinformationen vid publiceringen. Graco förbehåller sig rätten att när som helst införa ändringar utan förvarning.

Graco är ISO 9001-certifierat.



Europa
+32 89 770 700
FAX +32 89 770 777
WWW.GRACO.COM