



Accesorios de acabado

Mejoras de alta calidad para los sistemas de acabado de Graco



CALIDAD COMPROBADA. TECNOLOGÍA LÍDER.



Índice

Calderines

8 litros (2 galones)	4
19 litros (5 galones)	5
38 litros (10 galones)	6
57 litros (15 galones)	7
9,5 litros (2,5 galones) de aluminio	8
Revestimiento de tanque	9

Agitadores

Agitadores para tambor	11
Tambor y tanque de mezclado	11
Agitadores montados en abrazadera	12
Agitadores de palas expandibles	13
Agitadores Twistork™	14
Agitador con mecanismo trasero, dentro del tambor, de servicio pesado	15
Agitador para tambores de servicio pesado	16
Controlador de velocidad del agitador	17
Motores neumáticos de repuesto	18
Agitadores para cubos	19
Agitador para cubiertas de cubos	19
Agitadores para tanque	20
Agitadores para calderines de tareas intensas	20
Agitadores eléctricos	21
Agitadores eléctricos	21
Otros agitadores	25
Cubiertas de tambor	25
Sistema elevador	26

Preparación y controles de aire

Sistema de secado de 3 etapas con desecante	28
Sistema de secado de 3 etapas con membrana	29
Unidad de control de aire	30
Filtros de aire en línea y coalescedores	31
Reguladores de aire de baja presión	32
Sistema de control de aire	33
Filtro FRL, regulador, lubricador	34
Filtros	34
Lubricadores	35
Reguladores	35

Reguladores de presión

Matriz de productos para reguladores de presión	37
Reguladores de presión de fluido	38
Baja presión	38
Compuesto ligero de baja presión	39
Precision Flow	40
Alta presión resistente a la corrosión	41
Mini de alta presión resistente a la corrosión	42
Alta presión	43
Reguladores de contrapresión de fluido (BPR)	44
Baja presión resistente a la corrosión	44
Mini de baja presión	45
Neumático resistente a la corrosión	46
Baja fricción resistente a la corrosión	47
Baja presión	48
Alta presión	49
Reguladores de pistola	50
Regulador de presión de fluido montado en pistola	50
Válvulas reductoras en circulación resistentes a la manipulación	51
Acopladores rápidos	52

Supresores de sobrecarga

Alto flujo	54
en línea	55
T.	56

Filtros

Filtro de alta presión de acero inoxidable	58
Filtro de alerta roja de alta presión	59
Filtro de alerta roja de baja presión	60
Alojamiento de filtro de bolsa Modelo 6	61
Elementos de filtro de bolsa Modelo 6	62
Alojamientos de filtro de bolsa Modelo 12	63
Elementos de filtro de bolsa Modelo 12	64

Mangueras, adaptadores, racores giratorios y manómetros

Manguera y adaptadores a granel	66
Manguera y adaptadores a granel	67
Manguera y adaptadores a granel	68
Acopladas de acero inoxidable	69
Bloqueador contra la humedad	70
Válvula de pistola de pulverización automática	72
Válvulas de retención	73
Válvula de alivio de presión	74
Válvulas de bola	75
Adaptadores de cañerías	76
Piezas giratorias de cañerías	77
Manómetros de fluidos	78

Otros accesorios

Lava-pistolas estándar	79
Lava-pistolas profesional	80
Kit del calentador de fluido	81
Kits de aspiración	82
Abrazadera de conexión a tierra	83



Calderines



Diseñados con superficies electro enchapadas que impiden la acumulación de residuos y mantienen su operación libre de contaminantes, los calderines de Graco cuentan con soldaduras y superficies de precisión. El tubo de sifón y la salida inferior del calderín permiten diferentes métodos de alimentación y su revestimiento ofrece una fácil limpieza y libre de problemas. También cumplen nuestros estrictos requisitos que exceden los estándares de la industria tales como ASME y FM.

Los calderines son un elemento crucial del sistema de acabados y pueden usarse en una variedad de aplicaciones, que incluyen:

Sistemas de suministro de fluido para pulverización con aire o alimentación de otros equipos:

Proporcionan un suministro ultra preciso de fluidos, libre de pulsos, a presiones y caudales bajos que no se obtienen de forma fiable con bombas y otros equipos. Esto es ideal para clientes que requieren un suministro de fluidos sencillo que sea fiable y accesible.

Depósito sellado para materiales sensibles a la humedad o corrosivos:

Almacene su catalizador y otros materiales sensibles a la humedad en nuestros calderines sellados para proteger la consistencia del material. Los tanques calderines son ideales para proporcionar resina o catalizador a los dosificadores de 2K para asegurar una superficie de sellado efectiva y constante para sus trabajos de acabado.

Tanque de vacío:

Cuando necesite eliminar aire atrapado del material para una mezcla de precisión, los tanques a presión de Graco ofrecen una excelente opción de desgasificación para eliminar espuma de su material y reducir los defectos en superficie y cavidades.



Calderines

8 litros (2 galones)

Calderines

- Cumple con ASME para asegurar que cumpla los estándares de fábrica
- Su diseño en acero inoxidable de alta calidad es compatible con numerosos materiales
- Use para pulverización independiente, suministro de material/catalizador o como depósito de material sensible a la humedad



236158

Información para pedidos

Capacidad	Altura cm (pulg.)	Peso kg (lb)	Modelos con agitadores		Modelos sin agitadores	
			Baja presión (HVLP) Regulado a 1,05 bar (15 psi; 0,105 MPa)	Alta presión Regulado a 7 bar (100 psi; 0,7 MPa)	Baja presión (HVLP) Regulado a 1,05 bar (15 psi; 0,105 MPa)	Alta Presión Regulado a 7 bar (100 psi; 0,7 MPa)
8 litros (2 galones)	66,0 (26,0)	17 (38)	236156	236158		
8 litros (2 galones)	65,5 (25,4)	14 (30)			236155	236157

Referencia de la pieza	Descripción
236086	Tanque desnudo (recipiente, tapa, solo junta)
236676	Kit de salida inferior
15D058	Revestimiento del tanque (cantidad 20)
111381	Abrazaderas en C de reemplazo
117572	Junta estándar de santopreno
117575	Junta recubierta en PTFE superior
236859	Conjunto del agitador

El tanque de 8 litros (2 galones) posee un agitador de alta velocidad con una paleta de transmisión directa. El nuevo kit del regulador de la pistola de aire opcional (235042) se puede agregar a todos los tanques anteriores.

Manual de instrucciones: [308370](#).



Calderines

19 litros (5 galones)

Calderines

- Cumple con ASME para asegurar el cumplimiento de los estándares de fábrica
- El diseño de acero inoxidable de alta calidad es compatible con numerosos materiales
- Use para pulverización independiente, suministro de material/catalizador o como depósito de material sensible a la humedad



236152

236149

Información para pedidos

Capacidad	Altura cm (pulg.)	Peso kg (lb)	Modelos con agitadores		Modelos sin agitadores	
			Baja Presión (HVLP) Regulado a 1,05 bar (15 psi; 0,105 MPa)	Alta Presión Regulado a 7 bar (100 psi; 0,7 MPa)	Baja presión (HVLP) Regulado a 1,05 bar (15 psi; 0,105 MPa)	Alta Presión Regulado a 7 bar (100 psi; 0,7 MPa)
19 litros (5 galones)	77,5 (30,5)	34 (74)	236146	236152		
19 litros (5 galones)	77,5 (30,5)	30 (65)			236143	236149

Número de pieza	Descripción
236087	Tanque desnudo (recipiente, tapa, solo junta)
244147	Tanque de suministro (recipiente, tapa, junta, tapones, tapón del puerto de carga, tubo de recolección, forro)
236677	Kit de salida inferior
15D059	Revestimiento del tanque (cantidad 20)
186517	Kit de paletas de acero inoxidable
117571	Junta estándar de santoprene
117574	Junta recubierta en PTFE superior
236661	Conjunto del agitador

El nuevo kit del regulador de la pistola de aire opcional (235042) se puede agregar a todos los tanques anteriores. Todos los tanques a presión de 19, 38, 57 litros (5, 10 y 15 galones) con agitadores presentan modelos con mecanismo trasero de servicio pesado.

Manual de instrucciones: [308369](#).



Calderines

38 litros (10 galones)

Calderines

- Cumple con ASME para asegurar el cumplimiento de los estándares de fábrica
- El diseño de acero inoxidable de alta calidad es compatible con numerosos materiales
- Use para pulverización independiente, suministro de material/catalizador o como depósito de material sensible a la humedad



236153

236150

Información para pedidos

Capacidad	Altura cm (pulg.)	Peso kg (lb)	Modelos con agitadores		Modelos sin agitadores	
			Baja presión (HVLP) Regulado a 1,05 bar (15 psi; 0,105 MPa)	Alta presión Regulado a 7 bar (100 psi; 0,7 MPa)	Baja presión (HVLP) Regulado a 1,05 bar (15 psi; 0,105 MPa)	Alta presión Regulado a 7 bar (100 psi; 0,7 MPa)
38 litros (10 galones)	88,0 (3,9)	39 (85)	236147	236153		
38 litros (10 galones)	88,0 (3,9)	35 (76)			236144	236150

Número de pieza	Descripción
236088	Tanque desnudo (recipiente, tapa, solo junta)
244148	Tanque de suministro (recipiente, tapa, junta, tapones, tapón del puerto de carga, tubo de succión, revestimiento)
236677	Kit de salida inferior
15D060	Revestimiento del tanque (cantidad 20)
186517	Kit de paletas de acero inoxidable
117571	Junta estándar de santopreno
117574	Junta recubierta en PTFE superior
236662	Conjunto del agitador

El nuevo kit del regulador de la pistola de aire opcional (235042) se puede agregar a todos los tanques anteriores. Todos los tanques a presión de 19, 38, 57 litros (5, 10 y 15 galones) con agitadores presentan modelos con mecanismo trasero de servicio pesado.

Manual de instrucciones: [308369](#).



Calderines

57 litros (15 galones)

Calderines

- Cumple con ASME para asegurar el cumplimiento de los estándares de fábrica
- El diseño de acero inoxidable de alta calidad es compatible con numerosos materiales
- Use para pulverización independiente, suministro de material/catalizador o como depósito de material sensible a la humedad



Información para pedidos

Capacidad	Altura cm (pulg.)	Peso kg (lb)	Modelos con agitadores		Modelos sin agitadores	
			Baja presión (HVLP) Regulado a 1,05 bar (15 psi; 0,105 MPa)	Alta presión Regulado a 7 bar (100 psi; 0,7 MPa)	Baja presión (HVLP) Regulado a 1,05 bar (15 psi; 0,105 MPa)	Alta presión Regulado a 7 bar (100 psi; 0,7 MPa)
57 litros (15 galones)	113,2 (44,6)	46 (101)	236148	236154		
57 litros (15 galones)	113,2 (44,6)	42 (92)			236145	236151

Referencia de pedido	Descripción
236089	Tanque desnudo (recipiente, tapa, solo junta)
244149	Tanque de suministro (recipiente, tapa, junta, tapones, tapón del puerto de carga, tubo de recolección, forro)
236677	Kit de salida inferior
15D060	Revestimiento del tanque (cantidad 20)
186517	Kit de paletas de acero inoxidable
117571	Junta estándar de santopreno
117574	Junta superior recubierta en PTFE
236663	Conjunto del agitador

El nuevo kit opcional de regulación de aire de la pistola (235042) se puede agregar a todos los tanques anteriores. Todos los tanques a presión de 19, 38, 57 litros (5, 10 y 15 galones) con agitadores presentan modelos con mecanismo trasero de servicio pesado.

Manual de instrucciones: [308369](#).



Calderines

9,5 litros (2,5 galones) de aluminio

Calderines

- Tanque de aluminio pintado ideal para adhesivos y otros materiales recubridores
- Opciones de regulador simple o doble para un suministro de fluidos libre de pulsaciones
- Manilla incorporada para una fácil manipulación



223833

Información para pedidos

N. ° de pieza	Descripción	Tanque Capacidad	Presión máxima de trabajo	Ajuste de la válvula de alivio	Entrada de fluido	Salida de fluido	Piezas húmedas	Entrada de aire	Tamaño (Alto x Ancho) cm (pulg.)
171226	Calderín de 2-1/2 galones	9,5 litros (2,5 galones)	3,5 bar (50 psi; 0,35 MPa)	3,5 bar (50 psi; 0,35 MPa)	1/4 npt (m)	3/8 npsm (m)	Aluminio, bronce, acero, buna-N	1/4 npt (m)	53 x 286 (21 x 11-1/4)
223833	Calderín de 2-1/2 galones con reguladores dobles	9,5 litros (2,5 galones)	3,5 bar (50 psi; 0,35 MPa)	3,5 bar (50 psi; 0,35 MPa)	1/4 npt (m)	3/8 npsm (m)	Aluminio, bronce, acero, buna-N	1/4 npt (m)	53 x 286 (21 x 11-1/4)

Manual de instrucciones: [307133](#)



Calderines

Revestimiento de tanque

Calderines

- El material resistente anti-estático resiste cortes y rasgaduras para una manipulación segura y limpia
- Reduzca el tiempo de limpieza y mantenga separados los materiales
- Reduzca el tiempo de cambio entre trabajos



Información para pedidos

N. ° de pieza	Descripción
15D058	20 forros de tanque a presión de 9 litros (2 galones)
15D059	20 forros de tanque a presión de 19 litros (5 galones)
15D060	20 forros de tanque a presión de 45 litros (10 galones)
112077	5 forros de tanque a presión de 11 litros (2,5 galones)
112078	25 forros de tanque a presión de 11 litros (2,5 galones)



Agitadores



¡El mezclado es el primer paso!

Si el material no se mezcla adecuadamente, nunca alcanzará condiciones óptimas de rendimiento a pesar de pistolas de pulverización, bombeo y dosificación de la más alta calidad.

Graco ofrece una línea completa de soluciones de mezclado de alta calidad para numerosos materiales y contenedores diferentes. Nuestro **Controlador de velocidad del agitador** asegura que su proceso de mezclado pueda controlarse para eliminar la fricción de pintura, la formación de espuma y el consumo innecesario de aire comprimido.

Nuestro equipo de mezclado le asegurará la preparación con un comienzo exitoso con el primer paso.





Agitadores

Tambor y tanque de mezclado

Agitadores para tambor

- Los agitadores se montan directamente en el tanque de mezclado o las cubiertas del tambor
- La hélice doble asegura un mezclado eficiente y completo
- Perilla de fácil ajuste para establecer de manera precisa la velocidad del agitador en parámetros ideales de mezclado



207199

Información para pedidos

N. ° de pieza	Descripción	Accionamiento	HP	Largo cm (pulg.)	Material	Manual
206758	Hélice redonda doble; se monta sobre la cubierta	Aire	1/2	79,3 (31,25)	Acero al carbono	306840
207199	Incluye 206758 y tapón de 2 pulg. NPSM para cubierta de 55 galones (210 litros)	Aire	1/2	79,3 (31,25)	Acero al carbono (cubierta de acero inoxidable)	306938
207953	Hélice redonda doble (3 paletas cada una)	Aire	3/4	73,6 (29)	Acero al carbono	306840
222698*	Incluye una hélice redonda	Aire	1/2	79,3 (31,25)	Acero inoxidable	306840
206760	Hélice redonda doble	Aire	1,5	84,4 (33,25)	Acero al carbono, Aluminio	306840

* Compatible con materiales a base de agua

Número de pieza	Descripción
190192	Junta de la cubierta del agitador



Agitadores

Agitadores montados en abrazadera

Agitadores para tambor

- La abrazadera monta el agitador directamente en el tambor
- El ángulo ajustable del eje reduce el torbellino de la mezcla y la cantidad de aire atrapado
- La hélice doble asegura un mezclado eficiente y completo
- Perilla de fácil ajuste para establecer de manera precisa la velocidad del agitador en parámetros ideales de mezclado



225831



(excepto
225883)

Información para pedidos

N. ° de pieza	Descripción	Accionamiento	HP	Largo cm (pulg.)	Material	Manual
225883	Incluye hélice redonda doble; tambor abierto	Aire	2-1/2	105,4 (41,5)	Acero al carbono, hierro, aluminio	306426
225831	Incluye hélice redonda doble; tambor abierto	Aire	1	105,4 (41,5)	Acero al carbono, aluminio, hierro dúctil, bronce	306358



Agitadores

Agitadores de palas expandibles

Agitadores para tambor

- Materiales resistentes a la corrosión
- Se enrosca en un tapón de tambor de 1,5" o 2"
- El adaptador angulado incluido reduce el torbellino y permite el montaje fuera del centro
- Personalice la configuración ajustando la altura de la paleta o agregando conjuntos de paletas adicionales
- Las paletas plegables pasan por el tapón del tambor y se expanden al girar para un mezclado eficiente



24C728

Información para pedidos

N. ° de pieza	Descripción	Accionamiento	HP	Entrada máxima de aire bar (psi)	Velocidad máxima recomendada	Piezas húmedas
24C728	Agitador montado en tapón con paleta expandible neumático para baja viscosidad	Aire	1	7 (100)	500 rpm	Acero inoxidable 303, 18-8 y 304
24C729	Agitador montado en tapón con paleta expandible neumático para alta viscosidad	Aire	1,75	7 (100)	500 rpm	Acero inoxidable 303, 18-8 y 304

Manual de instrucciones: [313643](#)



Agitadores

Agitadores Twistork™

Agitadores para tambor

- La paleta de la hélice mezcla efectivamente materiales de mayor viscosidad
- Se monta directamente a un tapón de tambor de 2 pulgadas
- Opciones de materiales de acero inoxidable y acero al carbono
- El modelo de aspiración permite la transferencia de materiales a través del eje del agitador
- La marcha del agitador sellado previene la contaminación del material y la evaporación
- Aprobación ATEX para ambientes peligrosos



236629

Información para pedidos

N. ° de pieza	Descripción	Accionamiento	HP	Largo cm (pulg.)	Material	Manual
• 224854	Twistork, sin sifón	Aire	1-1/2	95 (37,25)	Acero al carbono	308175
• 235534	Twistork, sin sifón	Aire	1-1/2	95 (37,25)	Acero inoxidable 304	308175
• 236629*	Twistork, modelo de sifón estándar	Aire	3/4	121 (7,5*)	Acero inoxidable 304	308345

*Modelos de profundidad ajustable para tambores de 80 cm a 90,1 cm (31-1/2 pulg. a 35-1/2 pulg.) de profundidad.

Tubo de aspiración diseñado para apoyarse en la parte inferior del tambor.

- Compatible con materiales de base agua



Agitadores

Agitador con mecanismo trasero, dentro del tambor, de servicio pesado



Agitadores para tambor

- Materiales resistentes a la corrosión para una alta calidad y vida prolongada
- La caja de engranajes sin fuga elimina la contaminación del material común en las unidades rellenas de aceite
- Se instala fácilmente en agitadores dentro del tambor
- Se monta directamente en el tapón del tambor, selección de 1,5 pulg. o 2 pulg.
- incluye adaptadores de eje de 3/8 pulg., 7/16 pulg., 1/2 pulg., 5/8 pulg., compatibles con varios estilos
- Aprobación de ATEX para ambientes peligrosos



24C293

Información para pedidos

Referencia de pedido	Descripción	Relación del reductor de engranajes	Entrada máxima de aire bar (psi)	Velocidad máxima recomendada	Piezas húmedas
24C293	Modelo con tapón de 1,5 pulg. Incluye unidad de agitador de servicio pesado más 2 adaptadores para 4 tamaños diferentes de eje (3/8, 7/16, 1/2 y 5/8 pulg.)	24:1	7 (100)	100 rpm	Acero inoxidable 303
24C522	Modelo con tapón de 2 pulg. Incluye unidad de agitador de servicio pesado más 2 adaptadores para 4 tamaños diferentes de eje (3/8, 7/16, 1/2 y 5/8 pulg.)	24:1	7 (100)	100 rpm	Acero inoxidable 303
16A521	Adaptador de tapón de 1,5 pulg.				
16A754	Adaptador de tapón de 2 pulg.				
16H554	Adaptador de eje de 3/8 pulg. y 7/16 pulg.				
16H555	Adaptador de eje de 1/2 pulg. y 5/8 pulg.				

* Compatible con materiales de base agua

Manual de instrucciones: [308609](#)



Agitadores

Agitador para tambores de servicio pesado

Agitadores para tambor

- La caja de engranajes de servicio pesado mezcla materiales de alta viscosidad
- La caja de engranajes sin aceite y libre de fugas evita que el material se contamine
- Agitador de acero inoxidable y cubierta para resistencia a la corrosión y compatibilidad con productos a base de agua
- Paletas dobles que mezclan a fondo los materiales de acabado
- La opción de aspiración permite la transferencia de materiales a través del eje del agitador
- Puerto de acceso para facilitar la toma de muestras y la inspección del material durante el funcionamiento



231414

Información para pedidos

N. ° de pieza	Descripción	Accionamiento	HP	Largo cm (pulg.)	Material	Manual
• 231414	Agitador con mecanismo trasero de servicio pesado con elevador, cubierta de tambor y kit de aspiración	Aire	1/2	81,25 (32)	Acero inoxidable	308609
• 231413	Similar al 231414, pero sin capacidad de aspiración	Aire	1/2	81,25 (32)	Acero inoxidable	308609
• 238157	Agitador con mecanismo trasero de servicio pesado	Aire	1/2	81,25 (32)	Acero inoxidable	308609
• 240209	Igual que el 238157 con kit de aspiración	Aire	1/2	81,25 (32)	Acero inoxidable	308609
• 238250	Kit de tubo de aspiración; compatible con el agitador 238157			109 (43)	Acero inoxidable	308609

- Compatible con materiales de base agua



Agitadores

Controlador de velocidad del agitador

Agitadores para tambor

- Ofrece control de velocidad de bucle cerrado para agitadores
- Mantiene una velocidad de ajuste constante cuando cambian los niveles del tambor o la viscosidad
- Se instala en minutos
- Previene la sobre agitación de los materiales sensibles a la fricción y la formación de espuma en materiales de base agua
- Extiende la vida útil del agitador eliminando el exceso de velocidad del agitador
- Disminuye los costos de energía al reducir el consumo de aire



24G621

Información para pedidos

N. ° de pieza	Descripción
24G621	Controlador de la velocidad del agitador

Agitadores de Graco compatibles

24C821, 24C524, 24C520, 240209,
231414, 222698, 207199, 204995,
24C729, 24C523, 24C519, 238157,
231413, 210068, 206760, 204482,
24C728, 24C522, 24C293, 236629,
225831, 210067, 206758, 203711

Motores neumáticos de Graco compatibles

101140, 16A871, 101388, 111310

Manual de instrucciones: [3A1315](#)



Agitadores

Motores neumáticos de repuesto

Agitadores para tambor

- Los motores neumáticos de repuesto darán nueva vida a los agitadores existentes
- Use el cuadro siguiente para determinar la compatibilidad
- Fácil de seleccionar e instalar



101140

Información para pedidos

Motor neumático N. ° de pieza	Agitador compatible N. ° de pieza
101140	203711, 204482, 204995, 206219, 206758, 207953, 210067, 210068, 222698, 236097, 236629, 238157, 238859, 238860, 240209, 962947, 24C293, 24C522
162425	236146, 236147, 236148, 236152, 236153, 236154, 236661, 236662, 236663
111310	224854, 235534, 24C729
101687	224571, 224572
101388	206706, 225831



Agitadores

Agitador para cubiertas de cubos

Agitadores para cubos

- Manillas de elevación para una manipulación sencilla y un fácil cambio de color
- Pernos de bloqueo para sujetar la cubierta y reducir los derrames
- Ideal para bombas de montaje en pared o paquetes de pulverización



Información para pedidos

Referencia de pedido	Descripción	Accionamiento	HP	Largo cm (pulg.)	Material	Manual	Notas
• 222695	Hélice redonda	Aire	1/4	33,6 (13,25)	Acero inoxidable	307968	Manguera y agitador 224571
• 204536	Hélice redonda (3 paletas)	Aire	1/4	33,6 (13,25)	Acero inoxidable	306565	Tubo de metal y agitador 224571
• 226086	Cubierta del cubo, hélice redonda	Aire	1/4	33,6 (13,25)	Acero al carbono	306670	Cubierta del cubo de acero al carbono y agitador 224571
• 243340	Cubierta del cubo de acero inoxidable con agitador de acero inoxidable	Aire	1/4	33,6 (13,25)	Acero inoxidable	306565	Cubierta del cubo de acero inoxidable y agitador 224571
• 245081	Kit de agitador del cubo de acero inoxidable para paquetes TRITON	Aire	1/2	33,6 (13,25)	Acero inoxidable	309305	
• 245895	Cubierta del cubo de acero al carbono con agitador de acero inoxidable	Aire	1/4	33,6 (13,25)	Acero al carbono	306565	
• 224572	Hélice redonda simple (3 paletas)	Aire	1/4	43,8 (17,25)	Acero inoxidable	306565	

- Compatible con materiales de base agua



Agitadores

Agitadores para calderines de tareas intensas

Agitadores para tanque

- Reducción 20:1 de la velocidad para mezclar materiales de alta viscosidad, incluso a bajas velocidades
- Eje del agitador sellado para prevenir fugas de aire y contaminación
- Deflector y soporte incorporados para un mezclado eficiente
- Compatible con Calderines de Graco



236661



Información para pedidos

Referencia de pedido	Descripción	Accionamiento	HP	Largo cm (pulg.)	Material	Manual
• 236661	19 litros (5 galones), con reducción de velocidades	Aire	1/2	38 (15)	Acero inoxidable 304/316	308371
• 236662	38 litros (10 galones), con reducción de velocidades	Aire	1/2	53 (20,75)	Acero inoxidable 304/316	308371
• 236663	57 litros (15 galones), con reducción de velocidades	Aire	1/2	79 (31)	Acero inoxidable 304/316	308371

- Compatible con materiales de base agua

Sólo usar con Calderines Graco de 5, 10 y 15 galones con certificación ASME



Agitadores

Agitadores eléctricos

- El mezclado de baja fricción asegura una dispersión de partículas uniforme sin degradación del material
- Compatible con materiales de base agua y de base disolvente
- La caja de engranajes sellada elimina el mantenimiento
- El sello del eje libre de lubricación impide el contacto del disolvente con los rodamientos y con la caja de engranajes del agitador
- La eficiencia del motor ofrece un rendimiento superior de mezclado con un menor consumo de energía
- Diseñado específicamente para cumplir con las necesidades más exigentes del mercado del acabado industrial
- Motor de ciclo invertido para ajuste de velocidad variable a través de la transmisión de frecuencia variable (VFD)

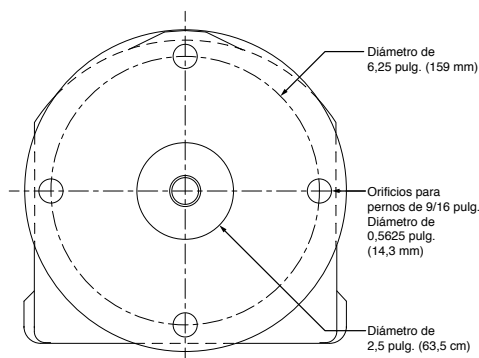


Número de manual [310500](#)

Especificaciones de montaje

Sistema LSA 200		Sistema LSA 220		Sistema LSA 300	
Motor eléctrico	Trifásico, Clase 1 Grupo D A prueba de explosiones	Motor eléctrico	Trifásico, Clase 1 Grupo D A prueba de explosiones	Motor eléctrico	Trifásico, Clase 1 Grupo D A prueba de explosiones
Reducción de velocidades	5:1	Reducción de velocidades	6: 3:1	Reducción de velocidades	6: 3:1
Potencia	0,25 HP	Potencia	0,25 HP	Potencia	0,25 HP
Velocidad	1750 rpm	Velocidad	1750 rpm	Velocidad	900 rpm
Salida	350 rpm	Salida	280 rpm	Salida	140 rpm
Eléctrico	230/460 voltios	Eléctrico	230/460 voltios	Eléctrico	230/460 voltios
Consumo eléctrico a 460 voltios	0,58 A	Consumo eléctrico a 460 voltios	0,58 A	Consumo eléctrico a 460 voltios	0,58 A
Construcción:		Construcción:		Construcción:	
Eje y propulsor	Acero inoxidable 316	Eje y propulsor	Acero inoxidable 316	Eje y propulsor	Acero inoxidable 316
Placa de montaje	Chapado de niquelado químico	Placa de montaje	Chapado de niquelado químico	Placa de montaje	Chapado de niquelado químico
Diámetro del eje	16 mm	Diámetro del eje	16 mm	Diámetro del eje	20 mm

Patrón del perno



La sección de agitadores eléctricos continúa en las 3 páginas siguientes



Agitadores

¡Pida su agitador eléctrico en 3 sencillos pasos!



Guía de tamaños

Use el volumen y la viscosidad para determinar el modelo y el diámetro de la paleta.

LSA 200

Tanque Volumen	Viscosidad del fluido (cps)	Diámetro recomendado de la paleta
300-400 l (80-120 galones)	<100	193 mm (7,6 pulg.)
	100 - 200	224 mm (8,8 pulg.)
	200 - 350	254 mm (10,0 pulg.)
450-600 l (120-160 galones)	<100	224 mm (8,8 pulg.)
	100 - 200	254 mm (10,0 pulg.)
600-750 l (160-200 galones)	<100	254 mm (10,0 pulg.)

LSA 220

Tanque Volumen	Viscosidad del fluido (cps)	Diámetro recomendado de la paleta
490-600 l (130-160 galones)	<100	254 mm (10,0 pulg.)
	100 - 200	284 mm (11,2 pulg.)
	200 - 350	299 mm (11,8 pulg.)
600-750 l (160-200 galones)	<100	284 mm (11,2 pulg.)
	100 - 200	299 mm (11,8 pulg.)
750-1.100 l (200-300 galones)	<100	325 mm (12,8 pulg.)

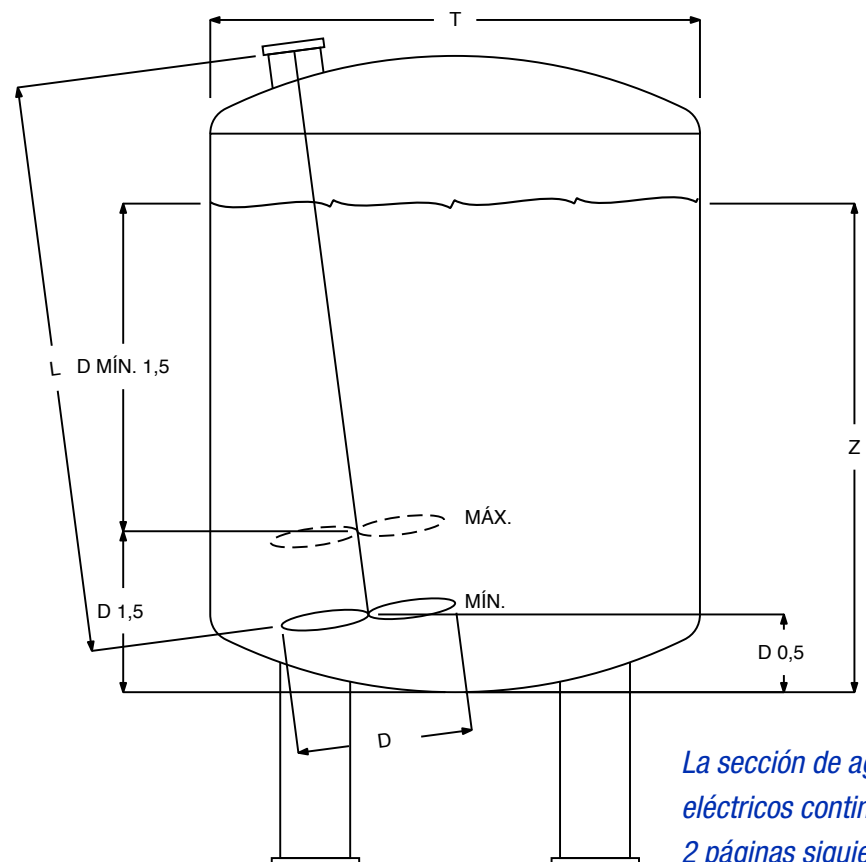
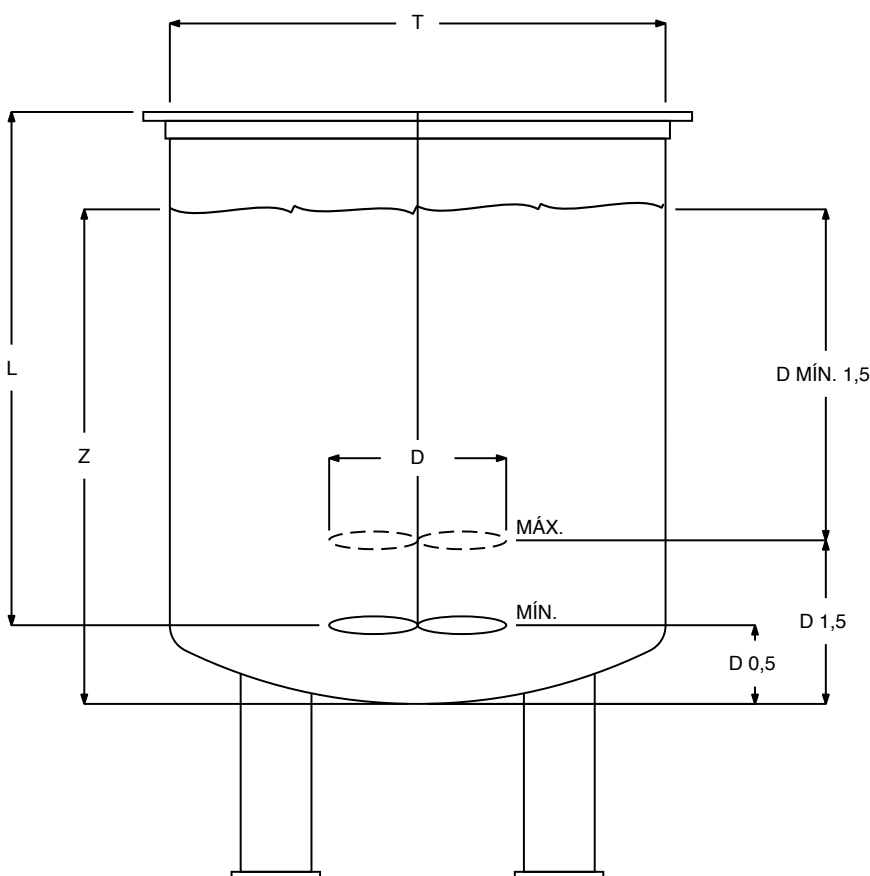
LSA 300

Tanque Volumen	Viscosidad del fluido (cps)	Diámetro recomendado de la paleta
750-1100 l (200-300 galones)	<100	396 mm (15,6 pulg.)
	100 - 200	432 mm (17,0 pulg.)
	200 - 350	457 mm (18,0 pulg.)
1100-1.500 l (300-400 galones)	<100	457 mm (18,0 pulg.)
	100 - 200	483 mm (19,0 pulg.)
1500-1900 l (400-500 galones)	<100	483 mm (19,0 pulg.)



Dimensiones del tanque

Use los diagramas de dimensión del tanque y el diámetro de la paleta para determinar la longitud del eje. Si Z/T excede 1,2; considere usar hélices dobles.



La sección de agitadores eléctricos continúa en las 2 páginas siguientes



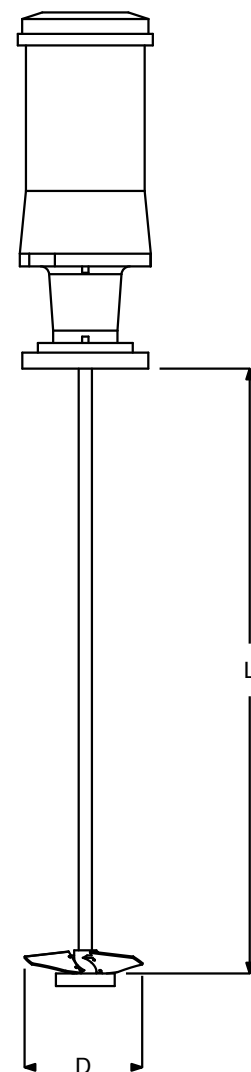
Agitadores

PASO 3

Información para pedidos

Seleccione su número de pieza de acuerdo con su modelo, diámetro de paleta y longitud del eje.

Número de conjunto	Modelo de agitador	Motor Referencia de Pedido	Longitud del eje "L"		Eje Referencia de Pedido	Diámetro de la paleta "D"		Referencia de Pedido de la paleta
			pulg.	mm		pulg.	mm	
922000	200E	516556	29	737	516910	7,6	193	515770
922005	200E	516556	30	762	516911	7,6	193	515770
922203	200E	516556	31	787	516912	7,6	193	515770
922016	200E	516556	32	813	516913	7,6	193	515770
922022	200E	516556	33	838	516914	7,6	193	515770
922025	200E	516556	34	864	516915	7,6	193	515770
922028	200E	516556	35	889	516916	7,6	193	515770
922032	200E	516556	36	914	516917	7,6	193	515770
922198	200E	516556	29	737	516910	8,8	224	515771
922006	200E	516556	30	762	516911	8,8	224	515771
922010	200E	516556	31	787	516912	8,8	224	515771
922205	200E	516556	32	813	516913	8,8	224	515771
962686	200E	516556	33	838	516914	8,8	224	515771
922208	200E	516556	34	864	516915	8,8	224	515771
922029	200E	516556	35	889	516916	8,8	224	515771
922033	200E	516556	36	914	516917	8,8	224	515771
922001	200E	516556	29	737	516910	10	254	515772
922036	220E	516556	29	737	516910	10	254	515772
922200	200E	516556	30	762	516911	10	254	515772
962553	220E	516556	30	762	516911	10	254	515772
922011	200E	516556	31	787	516912	10	254	515772
922047	220E	516556	31	787	516912	10	254	515772
922017	200E	516556	32	813	516913	10	254	515772
922231	220E	516556	32	813	516913	10	254	515772
922023	200E	516556	33	838	516914	10	254	515772
922059	220E	516556	33	838	516914	10	254	515772
922209	200E	516556	34	864	516915	10	254	515772
962764	220E	516556	34	864	516915	10	254	515772
922210	200E	516556	35	889	516916	10	254	515772
962841	220E	516556	35	889	516916	10	254	515772
922253	220E	516556	36	914	516917	10	254	515772
922002	200E	516556	29	737	516910	11,2	284	515773
922037	220E	516556	29	737	516910	11,2	284	515773
922007	200E	516556	30	762	516911	11,2	284	515773
922043	220E	516556	30	762	516911	11,2	284	515773
922012	200E	516556	31	787	516912	11,2	284	515773
922048	220E	516556	31	787	516912	11,2	284	515773
922206	200E	516556	32	813	516913	11,2	284	515773
962674	220E	516556	33	838	516914	11,2	284	515773
922243	220E	516556	34	864	516915	11,2	284	515773
922249	220E	516556	35	889	516916	11,2	284	515773
962642	220E	516556	36	914	516917	11,2	284	515773
922213	220E	516556	29	737	516910	11,8	300	515774
922219	220E	516556	30	762	516911	11,8	300	515774
922225	220E	516556	31	787	516912	11,8	300	515774
922232	220E	516556	32	813	516913	11,8	300	515774
922238	220E	516556	33	838	516914	11,8	300	515774
922244	220E	516556	34	864	516915	11,8	300	515774
922250	220E	516556	35	889	516916	11,8	300	515774
922254	220E	516556	36	914	516917	11,8	300	515774
922214	220E	516556	29	737	516910	12,8	325	515775
922220	220E	516556	30	762	516911	12,8	325	515775
922226	220E	516556	31	787	516912	12,8	325	515775
922233	220E	516556	32	813	516913	12,8	325	515775
922239	220E	516556	33	838	516914	12,8	325	515775
922245	220E	516556	34	864	516915	12,8	325	515775
922215	220E	516556	29	737	516910	13,6	345	515776
922221	220E	516556	30	762	516911	13,6	345	515776
922227	220E	516556	31	787	516912	13,6	345	515776



La sección de agitadores eléctricos continúa en la página siguiente

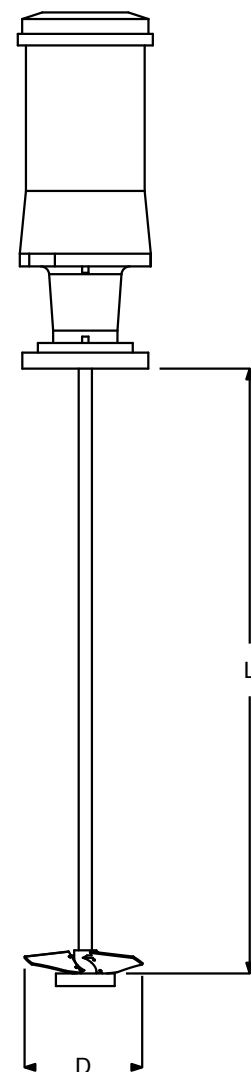


Agitadores

Información para pedidos (continuación)

Seleccione su número de pieza de acuerdo con su modelo, diámetro de paleta y longitud del eje.

Número de conjunto	Modelo de agitador	Motor Referencia de Pedido	Longitud del eje "L"		Eje Referencia de Pedido	Diámetro de la paleta "D"		Referencia de Pedido de la paleta
			pulg.	mm		pulg.	mm	
922234	220E	516556	32	813	516913	13,6	345	515776
922080	300E	516228	34	864	516915	15,1	384	51A018
922085	300E	516228	34	864	516915	15,1	384	51A018
922090	300E	516228	35	889	516916	15,1	384	51A018
962742	300E	516228	36	914	516920	15,1	384	51A018
922107	300E	516228	37	940	516921	15,1	384	51A018
922116	300E	516228	38	965	516922	15,1	384	51A018
922126	300E	516228	39	991	516923	15,1	384	51A018
922135	300E	516228	40	1016	516924	15,1	384	51A018
922145	300E	516228	41	1041	516925	15,1	384	51A018
96A272	300E	516228	42	1067	516926	15,1	384	51A018
962795	300E	516228	43	1092	516927	15,1	384	51A018
922169	300E	516228	44	1118	516928	15,1	384	51A018
922179	300E	516228	45	1143	516929	15,1	384	51A018
962828	300E	516228	46	1168	516930	15,1	384	51A018
922081	300E	516228	34	864	516915	15,6	396	515777
922091	300E	516228	35	889	516916	15,6	396	515777
922100	300E	516228	36	914	516920	15,6	396	515777
962715	300E	516228	37	940	516921	15,6	396	515777
922117	300E	516228	38	965	516922	15,6	396	515777
922127	300E	516228	39	991	516923	15,6	396	515777
922136	300E	516228	40	1016	516924	15,6	396	515777
922146	300E	516228	41	1041	516925	15,6	396	515777
962730	300E	516228	42	1067	516926	15,6	396	515777
922161	300E	516228	43	1092	516927	15,6	396	515777
922170	300E	516228	44	1118	516928	15,6	396	515777
922180	300E	516228	45	1143	516929	15,6	396	515777
922189	300E	516228	46	1168	516930	15,6	396	515777
922082	300E	516228	34	864	516915	17	432	515778
922092	300E	516228	35	889	516916	17	432	515778
962568	300E	516228	36	914	516920	17	432	515778
922108	300E	516228	37	940	516921	17	432	515778
922118	300E	516228	38	965	516922	17	432	515778
922128	300E	516228	39	991	516923	17	432	515778
922137	300E	516228	40	1016	516924	17	432	515778
922147	300E	516228	41	1041	516925	17	432	515778
962731	300E	516228	42	1067	516926	17	432	515778
922162	300E	516228	43	1092	516927	17	432	515778
922171	300E	516228	44	1118	516928	17	432	515778
922181	300E	516228	45	1143	516929	17	432	515778
922190	300E	516228	46	1168	516930	17	432	515778
922083	300E	516228	34	864	516915	18	457	515779
922093	300E	516228	35	889	516916	18	457	515779
922101	300E	516228	36	914	516920	18	457	515779
922109	300E	516228	37	940	516921	18	457	515779
922119	300E	516228	38	965	516922	18	457	515779
922129	300E	516228	39	991	516923	18	457	515779
922138	300E	516228	40	1016	516924	18	457	515779
922148	300E	516228	41	1041	516925	18	457	515779
922155	300E	516228	42	1067	516926	18	457	515779
922163	300E	516228	43	1092	516927	18	457	515779
922172	300E	516228	44	1118	516928	18	457	515779
922182	300E	516228	45	1143	516929	18	457	515779
922191	300E	516228	46	1168	516930	18	457	515779
922084	300E	516228	34	864	516915	19	483	515780
922094	300E	516228	35	889	516916	19	483	515780
922102	300E	516228	36	914	516920	19	483	515780
922110	300E	516228	37	940	516921	19	483	515780
922120	300E	516228	38	965	516922	19	483	515780
922130	300E	516228	39	991	516923	19	483	515780
922139	300E	516228	40	1016	516924	19	483	515780
922149	300E	516228	41	1041	516925	19	483	515780
922156	300E	516228	42	1067	516926	19	483	515780
922164	300E	516228	43	1092	516927	19	483	515780
922173	300E	516228	44	1118	516928	19	483	515780
922183	300E	516228	45	1143	516929	19	483	515780
922192	300E	516228	46	1168	516930	19	483	515780





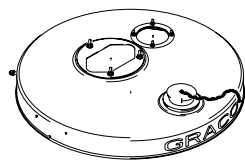
Agitadores

Cubiertas de tambor

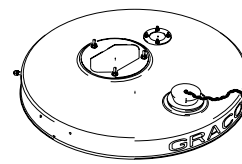
- Integre bombas, agitadores y accesorios con un tambor, un sistema elevador y otros recipientes
- Muchas opciones y configuraciones de montaje
- Puerto de inspección para un control limpio y sencillo
- La construcción de acero inoxidable es compatible con catalizadores, materiales de base agua y otros materiales de acabado
- Cree soluciones personalizadas con la cubierta sola (238008)



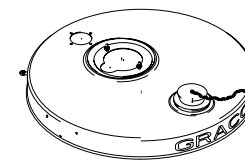
237307



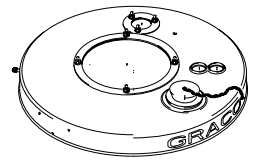
237306



237307



237308



237309

Información para pedidos

Referencia de Pedido	Soporte de la bomba Graco	Características	Material	Manual
• 237306	President, Monark, Standard y Fast-Flo	Incluye tapón del puerto de inspección, pernos, tuercas y juntas. Compatible con el agitador 206758 y el tubo de aspiración 206266.	Acero inoxidable 304	308466
• 237307	President y Monark	Incluye tapón del puerto de inspección, pernos, tuercas y juntas. Compatible con los agitadores 204995 y 203711.	Acero inoxidable 304	308466
• 237308	President (montaje con dos pernos)	Incluye tapón del puerto de inspección, pernos, tuercas y juntas. Compatible con los agitadores 204995, 206219 y filtro 214724.	Acero inoxidable 304	308466
• 237309	King, Bulldog, Senator y President	Incluye tapón del puerto de inspección, pernos, tuercas y juntas. Compatible con el agitador 205715 y el regulador de aire 207651 (King), y el regulador de aire 205712 (Bulldog).	Acero inoxidable 304	308466
• 237949	Glutton	Posee un puerto de inspección, puerto del agitador; puertos del tubo de retorno, orificios para pernos Glutton y puerto del tubo de aspiración.	Acero inoxidable 304	308466
• 238008	Mayoría de las bombas de Graco excepto la Premier	Posee solo un puerto de inspección con tapón. Sin otros orificios. Orificios adicionales cortados para ajustarse a una aplicación particular.	Acero inoxidable 304	308466
• 190206	Mayoría de las bombas de Graco excepto la Premier	Cubierta lisa sin orificios. Acero inoxidable de calibre 12 para servicio pesado. No pasivado.	Acero inoxidable 304	308466
• 238283	Compatible con el agitador 238157	Incluye puerto de inspección, puerto de retorno y orificios de montaje para el agitador.	Acero inoxidable 304	308609

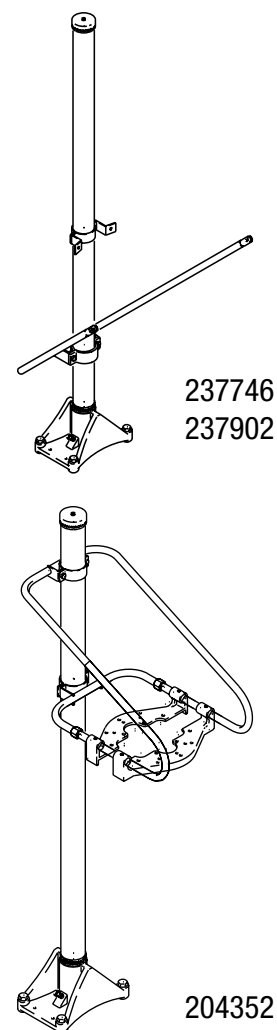
- Compatible con materiales de base agua



Agitadores

Sistema elevador

- Levante y baje de forma segura y sencilla las bombas y agitadores montados en una cubierta
- Incluye el elevador, el control de aire para subir/bajar y el soporte de la cubierta (cubierta no incluida)
- Se monta directamente en el suelo o la placa (205339)



Información para pedidos

Referencia de Pedido	Características	Material	Manual
237746	Incluye elevador 204385, válvula de control de aire 237579, base de montaje en el suelo y soporte para la cubierta del tambor 237578.	Acero	306287
204352	Incluye elevador 204385 y soporte 204510.	Acero	306568
207561	Control para subir/bajar el elevador		306287
204385	Elevador solo con base fija.	Acero	306287



Preparación y controles de aire



La preparación del aire es clave para controlar el proceso de acabado y prolongar la vida útil del equipo. Graco ofrece una amplia variedad de equipos para la preparación del aire y cumplir así todas sus necesidades en el acabado. Nuestro sistema de secado en 3 etapas con desecante, o membrana, le permite proporcionar aire seco y limpio a todo su sistema de acabado para así lograr un acabado de gran calidad.

También contamos con una amplia gama de lubricadores del regulador de filtro (FRL, por sus siglas en inglés) de alta calidad para que un aire limpio y lubricado llegue a sus equipos neumáticos a la presión correcta, independientemente de las fluctuaciones del sistema. El aire comprimido de alta calidad es un activo importante en cualquier operación de acabado. Asegúrese de estar aprovechando al máximo el aire comprimido gracias a los equipos de preparación de aire de Graco.



Preparación y controles de aire

Sistema de secado de 3 etapas con desecante

Sistemas de preparación de aire

- Asegura que los equipos reciban aire limpio y seco
- El filtro de múltiples etapas elimina partículas de hasta 0,01 micrones
- El desecante elimina la humedad del aire
- Incluye válvula de corte y regulador de presión
- Los indicadores de filtro y del desecante indican el momento del reemplazo para asegurar una eficiencia óptima



Información para pedidos

Referencia de pedido	Descripción	Entrada de aire	Salida de aire	Capacidad de flujo de aire	Presión máxima de funcionamiento
234401	El sistema de 3 etapas incluye: 234402, 234403 y 234404				
234402	Etapa 1: Filtro de aire con drenaje automático, elimina el agua y los contaminantes de hasta 5 micrones.	1/2 pulg. npt (h)	1/2 pulg. npt (h)	108 PCM	12 bar (175 psi; 1,2 MPa)
234403	Etapa 2: Coalescedor con drenaje automático, elimina el aceite y partículas submicrónicas de hasta 0,01 micrones.	1/2 pulg. npt (h)	1/2 npt (h)	35 PCM	12 bar (175 psi; 1,2 MPa)
234404	Etapa 3: Alojamiento del desecante, elimina la humedad no condensada	3/4 pulg. reducido a 1/2 pulg. npt (h)	3/4 pulg. reducido a 1/2 pulg. npt (h)	30 PCM	12 bar (175 psi; 1,2 MPa)

Referencia de pedido	Descripción
288810	Desecante de reemplazo, 5 lb
288823	Desecante de reemplazo, 20 lb

Manual de instrucciones: [309921](#)



Preparación y controles de aire

Sistema de secado de 3 etapas con membrana

Sistemas de preparación de aire

- La membrana elimina el costo y el mantenimiento de los sistemas de desecante
- Asegura que los equipos reciban aire limpio y seco
- El filtro de etapas múltiples elimina partículas de hasta 0,01 micrones
- La membrana elimina la humedad del aire
- Incluye válvula de corte y regulador de presión
- El indicador del filtro indica el momento de reemplazo para asegurar una eficiencia óptima



234418

Información para pedidos

N. ° de pieza	Descripción	Entrada de aire	Salida de aire	Capacidad de flujo de aire	Presión máxima de funcionamiento
234418	El sistema de 3 etapas incluye 234406, 234397 y 118560				
234406	Etapa 1: Filtro de aire con drenaje automático, elimina el agua y los contaminantes de hasta 5 micrones	1/2" npt (h)	1/2" npt (h)	108 PCM	12 bar (175 psi; 1,2 MPa)
234397	Etapa 2: Coalescedor con drenaje automático, elimina el aceite y partículas submicrónicas de hasta 0,01 micrones	1/2" npt (h)	1/2" npt (h)	70 PCM	12 bar (175 psi; 1,2 MPa)
118560	Etapa 3: Secador de aire de membrana, elimina la humedad no condensada	1/2" npt (h)	1/2" npt (h)	30 PCM	12 bar (175 psi; 1,2 MPa)
234394	Regulador de aire con escape automático	3/8" npt (h)	1/4" npt (h)	100 PCM	11 bar (160 psi; 1,2MPa)
U22695	Válvula de corte				

Manual de instrucciones: [309920](#)



Preparación y controles de aire

Unidad de control de aire

Sistemas de preparación de aire

- Asegura que los equipos reciban aire limpio y seco
- El filtro reutilizable elimina partículas de hasta 5 micrones
- Incluye una válvula de corte y un regulador de presión ideales para controlar el aire de atomización para una o varias pistolas de pulverización
- El drenaje automático elimina el vaciado manual de los filtros



234398

234400

Información para pedidos

N. ° de pieza	Descripción	Presión máxima Presión de entrada de aire	Peso	PCM máximo
234398	Unidad de control de aire, salida de aire principal filtrada, dos salidas reguladas (Filtro 234396)	11 bar (160 psi; 1,1 MPa)	2,6 kg (5 lb 12 oz)	120 PCM – Filtro 50 PCM – Regulador de aire
234399	Unidad de control de aire, salida de aire principal filtrada con medidor, dos salidas reguladas (Filtro 234396)	11 bar (160 psi; 1,1 MPa)	2,8 kg (6 lb 4 oz)	120 PCM – Filtro 50 PCM – Regulador de aire
234400	Unidad de control de aire, salida de aire principal filtrada con medidor, tres salidas reguladas (Filtro 234396)	11 bar (160 psi; 1,1 MPa)	3,5 kg (7 lb 13 oz)	120 PCM – Filtro 50 PCM – Regulador de aire
234411	Unidad de control de aire, salida de aire principal filtrada, dos salidas reguladas (Filtro 234410)	11 bar (160 psi; 1,1 MPa)	2,2 kg (4 lb 13 oz)	75 PCM – Filtro 50 PCM – Regulador de aire

Manual de instrucciones: [309923](#)



Preparación y controles de aire

Filtros de aire en línea y coalescedores

Sistemas de preparación de aire

- El filtro reutilizable elimina partículas de hasta 5 micrones
- El coalescedor elimina contaminantes de hasta 0,01 micrones
- El drenaje automático elimina el vaciado manual de los filtros
- El indicador de cambio del filtro incorporado indica el momento de reemplazo para asegurar una eficiencia óptima



Información para pedidos

N. ° de pieza	Descripción	Entrada de aire	Salida de aire	Capacidad de flujo de aire	Presión máxima de entrada
234405	Conjunto del filtro de aire/coalescedor (ambos con drenaje automático)	1/2" npt (h)	1/2" npt (h)	70 PCM	12 bar (175 psi; 1,2 MPa)
234406	Etapa 1: Filtro de aire con drenaje automático elimina contaminantes de hasta 5 micrones	1/2" npt (h)	1/2" npt (h)	108 PCM	12 bar (175 psi; 1,2 MPa)
234407	Etapa 2: Coalescedor con drenaje automático elimina partículas de hasta 0,01 micrones	1/2" npt (h)	1/2" npt (h)	70 PCM	12 bar (175 psi; 1,2 MPa)
234408	Filtro de aire con drenaje automático elimina contaminantes de hasta 5 micrones	3/4" npt (h)	3/4" npt (h)	300 PCM	12 bar (175 psi; 1,2 MPa)
234409	Coalescedor con drenaje automático elimina partículas de hasta 0,01 micrones	3/4" npt (h)	3/4" npt (h)	115 PCM	12 bar (175 psi; 1,2 MPa)

Manual de instrucciones: [309919](#)



Preparación y controles de aire

Reguladores de aire de baja presión

Controles de aire

- Regulación precisa de presión para un control constante de procesos
- Diseño ligero, ideal para usar con pistolas de pulverización
- Solución económica para regulación de la presión de aire



Información para pedidos

N. ° de pieza	Descripción	Entrada	Salida	Manilla	Presión máxima de entrada de aire	PCM máximo
234389	Regulador de aire con medidor, escape automático	1/4" npt (m)	1/4" npt (h)	Perilla	11 bar (160 psi; 1,1 MPa)	3,5 bar, 0,3 MPa (22 PCM a 50 psi)
234390	Mini regulador de aire	1/4" npt (h)	1/4" npt (h)	Mando	11 bar (160 psi; 1,1 MPa)	3,5 bar, 0,3 MPa (22 PCM a 50 psi)
234391	Regulador de aire, 2 salidas reguladas y 1 salida no regulada	3/8" npt (h)	1/4" npt (h)	T	12 bar (175 psi; 1,2 MPa)	7 bar, 0,7 MPa (50 PCM a 100 psi)
234392	Regulador de aire, 3 salidas reguladas	3/8" npt (h)	1/4" npt (h)	T	12 bar (175 psi; 1,2 MPa)	7 bar, 0,7 MPa (50 PCM a 100 psi)
234393	Regulador de aire 234391 con medidor y válvula de corte, 1 salida regulada y 1 salida no regulada, medidor de 0-1,1 MPa, 0-11 bar (0-160 psi)	3/8" npt (m)	1/4" npt (h)	T	11 bar (160 psi; 1,1 MPa)	7 bar, 0,7 MPa (50 PCM a 100 psi)
234394	Regulador de aire 234392 con medidor y válvula de corte, 2 salidas reguladas, medidor de 0-1,1 MPa, 0-11 bar (0-160 psi)	3/8" npt (m)	1/4" npt (h)	T	11 bar (160 psi; 1,1 MPa)	7 bar, 0,7 MPa (50 PCM a 100 psi)

Manual de instrucciones: [309924](#).



Preparación y controles de aire

Sistema de control de aire

Controles de aire

- Varias opciones de salida para múltiples pistolas en un paquete compacto.
- Rangos de presión ajustables para múltiples aplicaciones con un control de cabina sencillo.
- Ideal para suministrar aire limpio a aplicadores y pistolas de pulverización aerográficas.
- La alta calidad de válvulas y reguladores aseguran una vida prolongada y un control preciso.



217075

Información para pedidos

Referencia de pedido	Entrada npt	Salida npt (m)	Manual
217075	1/2 (h)	Dos de 1/4 reguladas o Dos de 1/4 no reguladas	307476



Preparación y controles de aire

Filtro FRL, regulador, lubricador

Controles de aire

- Limpia, seca y lubrica el suministro de aire para proteger y mantener equipos neumáticos
- Incluye filtro de aire, regulador, medidor de presión, lubricador, soportes de montaje y adaptadores
- Ideal para bombas neumáticas como Glutton, President, etc.
- Indicador visual para ajustar la cantidad de lubricación



Información para pedidos

222345

N. ° de pieza	Entrada/salida	Máx. WPR			Piezas húmedas	Tamaño (ancho x alto x profundo) cm (pulg.)
		psi	bar	MPa		
222345	1/2 (h)	250	17,2	1,72	Zinc	40 x 33 x 12,7 (15,8 x 13 x 5,0)

Filtros

- El elemento del filtro centrífugo elimina los contaminantes y el agua
- Indicador visual para ver contenidos del filtro



106150

Información para pedidos

N. ° de pieza	Entrada/salida	Máx. WPR			PCM máximos a m ³ /min (100 psi)	Elemento micrométrico	Material	Tamaño (ancho x alto x profundo) cm (pulg.)
		psi	bar	MPa				
106150	3/4 (hxh)	250	17,2	1,72	7,0 (250)	40	Chapado en zinc	10 x 22 x 20 (4,0 x 8,8 x 7,8)
112859	1 (hxh)	250	17,2	1,72	10,0 (350)	40	Chapado en zinc	12 x 22 x 20 (4,5 x 8,8 x 7,9)
217074	1/2 (hxh)	250	17,2	1,72	3,0 (106)	40	Chapado en zinc	7,6 x 19 x 17 (3,0 x 7,5 x 6,6)



Preparación y controles de aire

Lubricadores

- El lubricador agrega lubricante automáticamente a la línea de aire
- La mando de control ajusta la cantidad de lubricación
- Mirilla de inspección para ver y ajustar el tamaño de la gota



214848

Información para pedidos

Referencia de pedido	Entrada/Salida	Máx. WPR			Material	Tamaño (ancho x alto x profundo) cm (pulg.)	Capacidad del recipiente
		psi	bar	MPa			
214848	1/2 (h)	250	17,2	1,72	Zinc	8,3 x 20 (3,3 x 7,9)	8 oz (0,24 l)
214849	3/4 (h)	250	17,2	1,72	Zinc	10,3 x 25,1 (4,0 x 9,9)	16 oz (0,5 l)

Reguladores

- Salidas múltiples para conectar equipos, medidores o válvulas de bola
- Ajuste preciso de la presión de aire para el control de procesos



110318



104266

Información para pedidos

Referencia de pedido	Referencia de pedido	Referencia de pedido	Entrada/Salida	Puertos del medidor (npt)	Presión regulada			PCM máximo a m³/min (100 psi)	Material
					psi	bar	MPa		
104266			1/2 (h)	1/4 (h)	0-250	0-17,2	0-1,72	2,5 (90)	Chapado en zinc
	203716		Racor giratorio de 90° de 1/2 (h) x 3/8 (m)						
	202858		Racor giratorio de 1/2 (h) x 3/8 (h)						
	202156		Casquillo de 1/2 x 3/8, medidor						
	223815		Racor giratorio de 1/2, válvula de bola, medidor (pida también la boquilla 162505)						
171937			1/2 (h)	1/4 (h)	0-250	0-17,2	0-1,72	2,5 (90)	Chapado en zinc
104815			1/8 (h)	1/8 (h)	0-60	0-4,1	0-0,41	0,4 (15)	Chapado en zinc
110318			1/4 (h)	1/8 (h)	0-180	0-12,4	0-1,24	0,4 (15)	Chapado en zinc
	110147		1/4 (h)						



Reguladores de presión



El control preciso de fluido es esencial para cualquier proceso de acabado.

Graco posee una comprobada línea de reguladores de presión de fluido para satisfacer todas sus necesidades de acabado.

Nuestra experiencia nos proporciona un conocimiento único sobre el regulador ideal para la presión de fluido en una amplia variedad de aplicaciones y materiales de acabado.

Regulador de fluido

Los reguladores de presión de fluido controlan la presión del fluido circuito abajo, permitiendo a los operadores controlar con precisión la presión de las pistolas, los aplicadores y las válvulas de dispensación. Esto asegura que el proceso sea estable y mantenga las condiciones óptimas necesarias para un acabado de pintura suave, una extrusión constante o un flujo estable. Los reguladores de fluido de Graco están diseñados con materiales resistentes al desgaste para una vida prolongada, incluso cuando usan materiales duros. Con décadas de experiencia y mejora continua, Graco ha creado algunos de los reguladores de alto rendimiento más fiables de la industria.

Reguladores de contrapresión

Controle la presión ascendente de los fluidos con los reguladores de contrapresión de Graco. Nuestros reguladores de contrapresión usan el control de bucle cerrado para mantener la presión del sistema independientemente de la demanda de flujo. Esto permite a los operadores activar pistolas, válvulas y otros controles de flujo sin cambiar la presión del sistema.



Matriz de productos para reguladores de presión

	Número de pieza	Presión máxima bar (psi)	Presión regulada bar (psi)	Entrega máxima lpm (gpm)	Piezas húmedas	Tipo	Entrada/salida	Puerto del medidor	Incluye medidor	
Baja presión 0-160 psi (0-11 bar)		24E472	0,06-2,0 (1-30)		Acero inoxidable	Aire	1/4 M 1/4 H			
		24E471	0,06-3,4 (1-50)		Acero inoxidable	Aire	1/4 M 1/4 H			
		24C375	0,06-6,2 (1-90)		Acero inoxidable	Aire	1/4 M 1/4 H			
		236449	7 (100)	0,2-2 (3-30)	1,9 (0,5)	Acetal	Manual	1/4 H 1/4 H	1/4 H	Sí
		241976	7 (100)	0,2-2 (3-30)	1,9 (0,5)	Acetal	Aire	1/4 H 1/4 H	1/4 H	No
		236281	7 (100)	0,2-7 (3-100)	1,9 (0,5)	Acetal	Manual	1/4 H 1/4 M	1/4 H	Sí
		236216	7 (100)	1-7 (20-100)	1,9 (0,5)	Acetal	Manual	1/4 H 1/4 H	1/4 H	Sí
		236450	7 (100)	1-7 (20-100)	1,9 (0,5)	Acetal	Manual	1/4 H 1/4 H	1/4 H	Sí
		214980	17,5 (250)	0-2 (0-30)	11,3 (3,0)	Acero inoxidable	Aire	3/8 H 3/8 H	1/4 H	No
		214895	17,5 (250)	0-7 (5-100)	11,3 (3,0)	Acero inoxidable	Manual	3/8 H 3/8 H	1/4 H	No
		214706	17,5 (250)	0-7 (5-100)	11,3 (3,0)	Acero inoxidable	Manual	3/8 H 3/8 H	1/4 H	Sí
	Alta presión 150-5000 psi (10-344 bar)		222121	103 (1500)	10-83 (150-1200)	3,7 (1,0)	Acero inoxidable	Manual	1/4 H 1/4 H	-
		240197	103 (1500)	10-83 (150-1200)	3,7 (1,0)	Acero inoxidable	Manual	1/4 H 1/4 H	1/4 H	Sí
		240198	103 (1500)	10-83 (150-1200)	3,7 (1,0)	Acero inoxidable	Manual	1/4 H 1/4 H	1/4 H	Sí
		217576	206 (3000)	13-69 (200-1000)	13,2 (3,5)	Acero al carbono	Manual	3/8 H 1/4 H	1/4 H	Sí
		206661	206 (3000)	69-206 (1000-3000)	13,2 (3,5)	Acero al carbono	Manual	3/8 H 3/8 H	1/4 H	No
		238889	413 (6000)	34-206 (500-3000)	3,7 (1,0)	Acero inoxidable	Manual	3/8 H 3/8 H	1/4 H	Sí
		238890	413 (6000)	34-206 (500-3000)	3,7 (1,0)	Acero inoxidable	Manual	3/8 H 3/8 H	1/4 H	No
		238893	413 (6000)	34-275 (500-4000)	3,7 (1,0)	Acero inoxidable	Aire	3/8 H 3/8 H	1/4 H	Sí
		238894	413 (6000)	34-275 (500-4000)	3,7 (1,0)	Acero inoxidable	Aire	3/8 H 3/8 H	1/4 H	No
		238891	413 (6000)	206-344 (3000-5000)	3,7 (1,0)	Acero inoxidable	Manual	3/8 H 3/8 H	1/4 H	Sí
		238892	413 (6000)	206-344 (3000-5000)	3,7 (1,0)	Acero inoxidable	Manual	1-1/4 H 1-1/4 H	1/4 H	Sí
Contrapresión 0-250 psi (0-17 bar)			208997	12 (180)	0-12 (0-180)	56,7 (15)	Acero inoxidable	Manual	1-1/4 H 1-1/4 H	1/4 H
		916154	12 (180)	0-12 (0-180)	56,7 (15)	Acero inoxidable, carburo	Manual	1-1/4 H 1-1/4 H	1/4 H	Sí
		903508	12 (180)	0-12 (0-180)	56,7 (15)	Acero inoxidable	Manual	3/8 M 3/8 H	1/4 H	Sí
		205122	12 (180)	0-12 (0-180)	7,5 (2,0)	Acero al carbono	Manual	3/8 M 3/8 H	1/4 H	Sí
		237503	12 (180)	0-12 (5-180)	16,2 (4,3)	Acero inoxidable	Manual	3/8 M 3/8 H	1/4 H	No
		236770	12 (180)	0-12 (5-180)	16,2 (4,3)	Acero inoxidable	Manual	3/8 M 3/8 H	1/4 H	Sí
		206019	12 (180)	0-12 (0-180)	56,7 (15,0)	Aluminio	Manual	1 F 1 F	1/4 H	Sí
		224486	20,7 (300)	0,3-12 (5-180)	75 (20)	Acero inoxidable, acetal y PTFE	Manual	1-1/2 H	1/4 npt (h)	Sí
		223824	20,7 (300)	0,3-12 (5-180)	75 (20)	Acero inoxidable, acetal y PTFE	Manual	Sanitario de 2 pulg.	1/3 npt (h)	Sí
		288117	20,7 (300)	1,7-17 (25-250)	75 (20)	Acero inoxidable, acetal y PTFE	Aire	1-1/4 H	1/4 npt (h)	Sí
		288311	20,7 (300)	1,7-17 (25-250)	75 (20)	Acero inoxidable, acetal y PTFE	Aire	1-1/2 H	1/4 npt (h)	Sí
		288262	20,7 (300)	1,7-17 (25-250)	75 (20)	Acero inoxidable, acetal y PTFE	Aire	Sanitario de 2 pulg.	1/4 npt (h)	Sí



Reguladores de presión

Baja presión

Regulador de presión de fluido

- Los materiales húmedos de acero inoxidable son compatibles con catalizadores y materiales de base agua
- La llave de ajuste removible elimina la interferencia para el operador
- El modo de lavado manual rápido asegura una fácil limpieza sin afectar a los ajustes de producción
- El modelo neumático (214980) ofrece opciones para una fácil automatización
- El modelo de baja fricción (222115) usa la válvula de diafragma laminar para reducir la degradación del material y los problemas de consistencia de colores, especialmente con la pintura metálica
- Los materiales de tungsteno y carburo aseguran un bajo desgaste y una vida prolongada
- El diafragma híbrido de PTFE/elastómero soporta el desgaste, al tiempo que mantiene una capacidad de respuesta precisa



214980

214706

222115

Información para pedidos

Referencia de pedido	Presión máxima bar (psi)	Presión regulada bar (psi)	Entrega máxima lpm (gpm)	Viscosidad máxima en CPS	Piezas húmedas	Tipo	Entrada/salida	Puerto del medidor	Medidor incluido
214980	17,5 (250)	0-2 (0-30)	11,3 (3,0)	1000	Acero inoxidable	Aire	3/8 H 3/8 H	1/4 H	Sí
222115	17,5 (250)	1-11 (20-160)	11,3 (3,0)	300	Acero inoxidable	Resorte	3/8 H 3/8 H	1/4 H	Sí
214895	17,5 (250)	0-7 (5-100)	11,3 (3,0)	1000	Acero inoxidable	Resorte	3/8 H 3/8 H	1/4 H	No
214706	17,5 (250)	0-7 (5-100)	11,3 (3,0)	1000	Acero inoxidable	Resorte	3/8 H 3/8 H	1/4 H	Sí
217314	17,5 (250)	1-11 (20-160)	11,3 (3,0)	1000	Acero inoxidable	Resorte	3/8 H 3/8 H	1/4 H	Sí
221118	17,5 (250)	1-11 (20-160)	11,3 (3,0)	1000	Acero inoxidable	Resorte	3/8 H 3/8 H	1/4 H	No

Manual de instrucciones: [307212](#)



Reguladores de presión

Compuesto ligero de baja presión

Regulador de presión de fluido

- El material de composite ligero es compatible con materiales de base agua
- El asiento de acero inoxidable y PTFE y la bola de carburo proporcionan resistencia al desgaste
- El modelo neumático (241976) ofrece oportunidades para una fácil automatización
- La llave de ajuste de presión con mecanismo de bloqueo protege los ajustes de producción



236449

Información para pedidos

Referencia de pedido	Presión máxima bar (psi)	Presión regulada bar (psi)	Entrega máxima lpm (gpm)	Viscosidad máxima en CPS	Piezas húmedas	Tipo	Entrada/salida	Puerto del medidor	Medidor incluido
236449	7 (100)	0,2-2 (3-30)	1,9 (0,5)	1000	Acetal	Resorte	1/4 H 1/4 H	1/4 H	Sí
241976	7 (100)	0,2-2 (3-30)	1,9 (0,5)	1000	Acetal	Aire	1/4 H 1/4 H	1/4 H	No
236281	7 (100)	0,2-7 (3-100)	1,9 (0,5)	1000	Acetal	Resorte	1/4 H 1/4 M	1/4 H	Sí
236216	7 (100)	1-7 (20-100)	1,9 (0,5)	1000	Acetal	Resorte	1/4 H 1/4 H	1/4 H	No
236450	7 (100)	1-7 (20-100)	1,9 (0,5)	1000	Acetal	Resorte	1/4 H 1/4 H	1/4 H	Sí

Construcción compuesta. Manual de instrucciones: [308325](#)



Reguladores de presión

Precision Flow

Regulador de presión de fluido

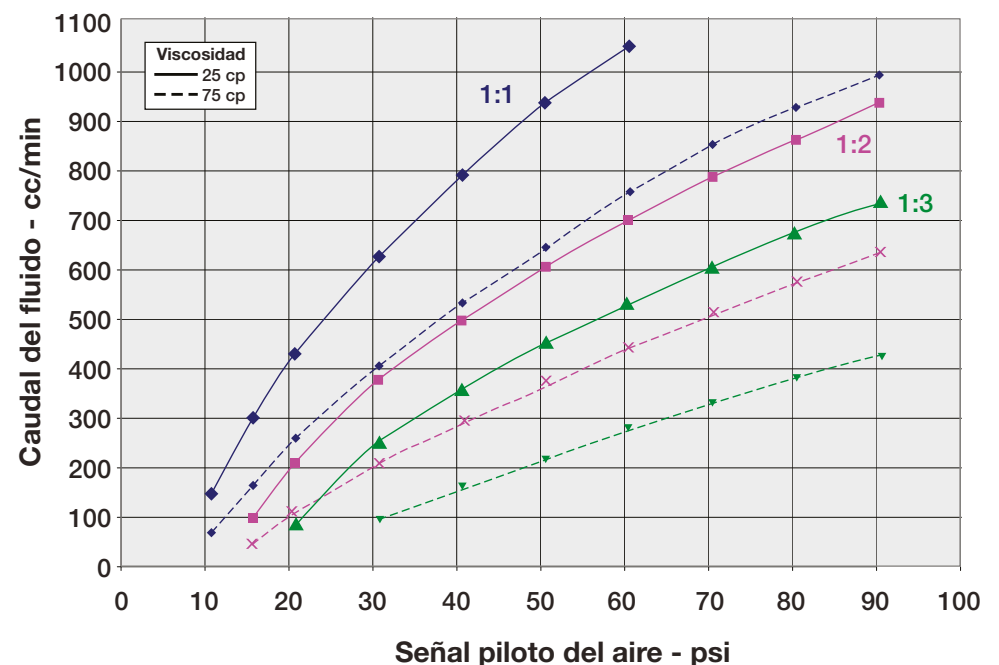
- La ruta de fluido sin resorte reduce el mantenimiento y la acumulación interna de material
- Los materiales húmedos de acero inoxidable son compatibles con catalizadores y materiales a base de agua
- Control neumático para una fácil integración de la automatización
- El desvío de flujo alto proporciona capacidades de lavado rápido sin modificar los ajustes de producción
- El diseño compacto y ligero ahorra espacio y reduce la carga para la integración de robots



Información para pedidos

Referencia de pedido	Presión máxima bar (psi)	Relación de presión regulada	Espaciador de relación	Piezas húmedas	Tipo	Entrada/salida
24C375	0,06-6,2 (1-90)	1:1	Plata	Acero inoxidable	Aire	1/4 M - 1/8 H
24E471	0,06-3,4 (1-50)	1:2	Verde	Acero inoxidable	Aire	1/4 M - 1/8 H
24E472	0,06-2,0 (1-30)	1:3	Negro	Acero inoxidable	Aire	1/4 M - 1/8 H

Manual de instrucciones: [3A0427](#)





Reguladores de presión

Alta presión resistente a la corrosión

Regulador de presión de fluido

- Los materiales húmedos de acero inoxidable son compatibles con catalizadores y materiales de base agua
- El modelo neumático (241976) ofrece oportunidades para una fácil automatización
- Los materiales de tungsteno y carburo aseguran un bajo desgaste y una vida prolongada
- Cartucho de válvula para una limpieza y reemplazo rápidos - reduce el tiempo de inactividad
- Medidor relleno de glicerina para una lectura de presión precisa



238889

238893

Información para pedidos

Referencia de pedido	Presión máxima bar (psi)	Presión regulada bar (psi)	Entrega máxima lpm (gpm)	Viscosidad máxima en CPS	Piezas húmedas	Tipo	Entrada/salida	Puerto del medidor	Medidor incluido
238889	413 (6000)	34-206 (500-3000)	3,7 (1,0)	15000	Acero inoxidable	Resorte	3/8 H 3/8 H	1/4 H	No
238890	413 (6000)	34-206 (500-3000)	3,7 (1,0)	15000	Acero inoxidable	Resorte	3/8 H 3/8 H	1/4 H	Sí
238891	413 (6000)	206-344 (3000-5000)	3,7 (1,0)	15000	Acero inoxidable	Resorte	3/8 H 3/8 H	1/4 H	No
238892	413 (6000)	206-344 (3000-5000)	3,7 (1,0)	15000	Acero inoxidable	Resorte	3/8 H 3/8 H	1/4 H	Sí
238893	413 (6000)	34-275 (500-4000)	3,7 (1,0)	15000	Acero inoxidable	Aire	3/8 H 3/8 H	1/4 H	No
238894	413 (6000)	34-275 (500-4000)	3,7 (1,0)	15000	Acero inoxidable	Aire	3/8 H 3/8 H	1/4 H	Sí

Tapón de lavado fácil disponible. Manual de instrucciones: [308647](#).



Reguladores de presión

Mini de alta presión resistente a la corrosión

Regulador de presión de fluido

- Los materiales húmedos de acero inoxidable son compatibles con catalizadores y materiales de base agua
- La llave de ajuste de presión con mecanismo de bloqueo protege los ajustes de producción
- Cartucho de válvula para una limpieza y reemplazo rápidos - reduce el tiempo de inactividad
- El diseño compacto y ligero ahorra espacio y reduce la carga para los paquetes de pulverización
- Los materiales de tungsteno y carburo aseguran un bajo desgaste y una vida prolongada



222121

Información para pedidos

Referencia de pedido	Presión máxima bar (psi)	Presión regulada bar (psi)	Entrega máxima lpm (gpm)	Viscosidad máxima en CPS	Piezas húmedas	Tipo	Entrada/salida	Puerto del medidor	Medidor incluido
222121	103 (1500)	10-83 (150-1200)	3,7 (1,0)	500	Acero inoxidable	Resorte	1/4 H 1/4 H	–	No
240197	103 (1500)	10-83 (150-1200)	3,7 (1,0)	500	Acero inoxidable	Resorte	1/4 H 1/4 H	1/4 H	Sí
240198	103 (1500)	10-83 (150-1200)	3,7 (1,0)	500	Acero inoxidable	Resorte	1/4 H 1/4 H	1/4 H	Sí

Exclusivo cartucho inferior reemplazable. Manual de instrucciones: [307886](#).



Reguladores de presión

Alta presión

Regulador de presión de fluido

- Los materiales de tungsteno y carburo aseguran un bajo desgaste y una vida prolongada
- El alojamiento de acero al carbono enchapado es compatible con materiales de base disolvente
- Líneas de indicación marcadas con láser para un fácil ajuste de presión y control de procesos
- Perilla de ajuste ergonómica



217576

Información para pedidos

Referencia de pedido	Presión máxima bar (psi)	Presión regulada bar (psi)	Entrega máxima lpm (gpm)	Viscosidad máxima en CPS	Piezas húmedas	Tipo	Entrada/salida	Puerto del medidor	Medidor incluido
217576	206 (3000)	13-69 (200-1000)	13,2 (3,5)	500	Acero al carbono	Resorte	3/8 H 1/4 H	1/4 H	Sí
206661	206 (3000)	69-206 (1000-3000)	13,2 (3,5)	500	Acero al carbono	Resorte	3/8 H 1/4 H	1/4 H	Sí

Sistemas de base disolvente, sin aire. Manual de instrucciones: [306878](#).



Reguladores de presión

Baja presión resistente a la corrosión

Regulador de contrapresión de fluido (BPR)

- Los materiales húmedos de acero inoxidable son compatibles con catalizadores y materiales de base agua
- El asiento de acero inoxidable endurecido asegura un bajo desgaste y una prolongada vida útil
- El diafragma híbrido de PTFE/elastómero soporta el desgaste, al tiempo que mantiene una capacidad de respuesta precisa
- El orificio grande permite caudales de alto volumen
- Modelos neumáticos disponibles para control automatizado, kit de conversión (15J498)



208997

Información para pedidos

Referencia de pedido	Presión máxima bar (psi)	Presión regulada bar (psi)	Entrega máxima lpm (gpm)	Viscosidad máxima en CPS	Piezas húmedas	Tipo	Entrada/salida	Puerto del medidor	Medidor incluido
208997	12 (180)	0-12 (0-180)	56,7 (15,0)	1000	Acero inoxidable	Resorte	1-1/4 H 1-1/4 H	1/4 H	Sí
916154	12 (180)	0-12 (0-180)	56,7 (15,0)	1000	Acero inoxidable, carburo	Resorte	1-1/4 H 1-1/4 H	1/4 H	Sí
903508	12 (180)	0-12 (0-180)	56,7 (15,0)	1000	Acero inoxidable	Resorte	1 H 1-1/4 H	1/4 H	Sí

Manual de instrucciones: [307107](#).

Kit de conversión 15J498: convierte el regulador de contrapresión accionado por resorte 208997 en un regulador neumático de contrapresión.

Kit de reparación 15J820: kit de reparación de diafragma con asiento de acero inoxidable estándar.

Kit de reparación 15J822: kit de reparación de carburo para regulador de contrapresión.



Reguladores de presión

Mini de baja presión

Regulador de contrapresión de fluido (BPR)

- Los materiales húmedos de acero inoxidable son compatibles con catalizadores y materiales de base agua
- Los materiales de tungsteno y carburo aseguran un bajo desgaste y una vida prolongada
- El diseño compacto y ligero ahorra espacio y reduce la carga para sistemas de circulación pequeños
- El diafragma híbrido de PTFE/elastómero soporta el desgaste, al tiempo que mantiene una capacidad de respuesta precisa
- Modelo neumático disponible para control automatizado, kit de conversión (237448)



205122

Información para pedidos

Referencia de pedido	Presión máxima bar (psi)	Presión regulada bar (psi)	Entrega máxima lpm (gpm)	Viscosidad máxima en CPS	Piezas húmedas	Tipo	Entrada/salida	Puerto del medidor	Medidor incluido
205122	12 (180)	0-12 (0-180)	7,5 (2,0)	1000	Acero al carbono	Resorte	3/8 M 3/8 H	1/4 H	Sí
237503	12 (180)	0-12 (5-180)	16,2 (4,3)	1000	Acero inoxidable	Resorte	3/8 M 3/8 H	1/4 H	No
236770	12 (180)	0-12 (5-180)	16,2 (4,3)	1000	Acero inoxidable	Resorte	3/8 M 3/8 H	1/4 H	Sí

Manual de instrucciones: [308401](#).



Reguladores de presión

Neumático resistente a la corrosión

Regulador de contrapresión de fluido (BPR)

- El diafragma híbrido de PTFE/elastómero soporta el desgaste, al tiempo que mantiene una capacidad de respuesta precisa
- Los materiales húmedos de acero inoxidable son compatibles con catalizadores y materiales de base agua
- El asiento de acero inoxidable endurecido asegura un bajo desgaste y una prolongada vida útil
- El orificio grande permite caudales de alto volumen
- Neumático para control remoto automatizado para eliminar la interferencia del operador
- Implemente el modo de suspensión para reducir el consumo de energía de la bomba mientras no hay producción



288262

Información para pedidos

Referencia de pedido	Presión máxima bar (psi)	Presión regulada bar (psi)	Entrega máxima lpm (gpm)	Viscosidad máxima en CPS	Piezas húmedas	Tipo	Entrada/salida	Puerto del medidor	Medidor incluido
288117	20,7 (300)	1,7-17 (25-250)	75 (20)	1000	Acero inoxidable, acetal y PTFE	Aire	1-1/4 npt (h)	1/4 npt (h)	Sí
288311	20,7 (300)	1,7-17 (25-250)	75 (20)	1000	Acero inoxidable, acetal y PTFE	Aire	1-1/2 npt (h)	1/4 npt (h)	Sí
288262	20,7 (300)	1,7-17 (25-250)	75 (20)	1000	Acero inoxidable, acetal y PTFE	Aire	Sanitario de 2 pulg.	1/4 npt (h)	Sí

Número de pieza	Descripción
15J498	Kit de conversión: convierte el regulador de contrapresión accionado por resorte 208997 en un regulador neumático de contrapresión
15J820	Kit de reparación del diafragma con asiento de acero inoxidable estándar
15J821	Kit de reparación de diafragma High-Flo con asiento de acero inoxidable estándar
15J822	Kit de reparación de diafragma con asiento de carburo estándar

Manual de instrucciones: [311595](#).



Reguladores de presión

Baja fricción resistente a la corrosión

Regulador de contrapresión de fluido (BPR)

- El diafragma de la membrana de acero inoxidable es altamente resistente al desgaste, al tiempo que mantiene una capacidad de respuesta precisa
- La válvula de diafragma de baja presión posee una mínima restricción para reducir la degradación del material y los problemas de coincidencia de colores, especialmente con la pintura metálica
- Los materiales húmedos de acero inoxidable son compatibles con catalizadores y materiales de base agua
- Grandes pasajes de fluido para permitir caudales de alto volumen



223824

Información para pedidos

Referencia de pedido	Presión máxima bar (psi)	Presión regulada bar (psi)	Entrega máxima lpm (gpm)	Viscosidad máxima en CPS	Piezas húmedas	Tipo	Entrada/salida	Puerto del medidor	Medidor incluido
224486	20,7 (300)	0,3-12 (5-180)	75 (20)	1000	Acero inoxidable, acetal y PTFE	Resorte	1-1/2 H	1/4 H	Sí
223824	20,7 (300)	0,3-13 (5-200)	75 (20)	1000	Acero inoxidable, acetal y PTFE	Resorte	Sanitario de 2 pulg.	1/4 H	Sí

Manual de instrucciones: [308115](#).



Reguladores de presión

Baja presión

Regulador de contrapresión de fluido (BPR)

- Alojamiento de aluminio de chapado níquelado químico con orificios para un flujo suave
- Materiales de tungsteno y carburo para resistir el desgaste
- El diafragma híbrido de PTFE/elastómero soporta el desgaste, al tiempo que mantiene una capacidad de respuesta precisa
- Compatible con materiales de base disolvente



206019

Información para pedidos

Referencia de pedido	Presión máxima bar (psi)	Presión regulada bar (psi)	Entrega máxima lpm (gpm)	Viscosidad máxima en CPS	Piezas húmedas	Tipo	Entrada/salida	Puerto del medidor	Medidor incluido
206019	12 (180)	0-12 (0-180)	56,7 (15,0)	1000	Aluminio	Resorte	1 H 1 H	1/4 H	Sí

Manual de instrucciones: [306770](#).



Reguladores de presión

Alta presión

Regulador de contrapresión de fluido (BPR)

- Los materiales de tungsteno y carburo aseguran un bajo desgaste y una vida prolongada
- El alojamiento de acero al carbono enchapado es compatible con materiales de base disolvente
- Líneas de indicación marcadas con láser para un fácil ajuste de presión y control de procesos
- Mando de ajuste ergonómico



222405

Información para pedidos

Referencia de pedido	Presión máxima bar (psi)	Presión regulada bar (psi)	Entrega máxima lpm (gpm)	Viscosidad máxima en CPS	Piezas húmedas	Tipo	Entrada/salida	Puerto del medidor	Medidor incluido
222405	207 (3000)	0-69 (0-1000)	13,3 (3,5)	500	Acero al carbono	Resorte	1/4 H 1/4 H	1/4 H	No
206819	207 (3000)	0-12 (5-180)	13,3 (3,5)	500	Acero al carbono	Resorte	1/4 H 1/4 H	1/4 H	No
238926	207 (3000)	0-12 (5-180)	13,3 (3,5)	500	Acero inoxidable	Resorte	1/4 H 1/4 H	1/4 H	No

Alta presión, recubrimientos de base disolvente. Manual de instrucciones: [306860](#).



Reguladores de presión

Regulador de presión de fluido montado en pistola

Regulador de pistola

- Los materiales de acero inoxidable son compatibles con catalizadores y materiales de base agua
- El diafragma híbrido de PTFE/elastómero soporta el desgaste, al tiempo que mantiene una capacidad de respuesta precisa
- Ajuste de presión sencillo y preciso en la pistola para regular de manera precisa los ajustes de presión durante la producción
- Se conecta rápidamente a la pistola de pulverización usando un conector Twistlock
- Haga circular los materiales por el regulador para asegurar una suspensión de fluido uniforme y eliminar el estancamiento del material



Información para pedidos

N. ° de pieza	Entrada/salida	Fluido máximo de entrada			Presión regulada			Entrega máxima		Piezas húmedas
		psi	bar	MPa	psi	bar	MPa	gpm	lpm	
223621	1/4 npsm (m)	300	21	2,1	0-300	0-21	0-2,1	1	3,8	Acero inoxidable

Nota: Salida Twistlock de 3/8 a la pistola. Adaptador de regulador a pistola Twistlock 223628.

Tipo de regulador: Reductor ajustable. Manual de instrucciones: [307751](#).

N. ° de pieza	Entrada/salida	Fluido máximo de entrada			Presión regulada			Piezas húmedas
		psi	bar	MPa	psi	bar	MPa	
208082	1/4 npsm (m)	200	14	1,4	5-35	0,3-2,4	0,03-0,24	Acero inoxidable

Nota: Adaptador de regulador a pistola 208085. Montaje de pistola montado en resorte circulante. Rango de viscosidad hasta 500 cps.

Nota: Para convertir el diafragma de Buna-N estándar a PTFE, pida el diafragma de PTFE 185028 y 168880

Diafragma de respaldo de Mylar para reemplazar el diafragma de nylon y Buna-N estándar. Manual de instrucciones: [307016](#).

N. ° de pieza	Entrada/salida	Fluido máximo de entrada			Presión regulada			Piezas húmedas
		psi	bar	MPa	psi	bar	MPa	
223622	3/8 npsm (h)	200	14	1,4	5-35	0,3-2,4	0,03-0,24	Acero inoxidable

Nota: Adaptador de regulador a pistola Twistlock 223628. Directo al adaptador de la pistola. Manual de instrucciones: [307016](#).

N. ° de pieza	Entrada/salida	Fluido máximo de entrada			Presión regulada			Piezas húmedas
		psi	bar	MPa	psi	bar	MPa	
223623	Twistlock de 3/8	200	14	1,4	5-35	0,3-2,4	0,03-0,24	Acero inoxidable

Nota: Adaptador de regulador a pistola Twistlock 223628. Manual de instrucciones: [307016](#).



Reguladores de presión

Válvulas reductoras en circulación resistentes a la manipulación

Regulador de pistola

- Ajuste manualmente la configuración de flujo en la pistola
- Mando de ajuste resistente a la manipulación para eliminar la interferencia del operador
- Haga circular los materiales por la válvula para asegurar una suspensión de fluido uniforme y eliminar el estancamiento del material
- Los materiales de acero inoxidable son compatibles con catalizadores y materiales de base agua
- El diafragma híbrido de PTFE/elastómero soporta el desgaste, al tiempo que mantiene una capacidad de respuesta precisa
- Se conecta rápidamente a la pistola de pulverización usando un conector Twistlock



Información para pedidos

N. ° de pieza	Entrada/salida	Fluido máximo de entrada			Presión regulada			Entrega máxima		Piezas húmedas
		psi	bar	MPa	psi	bar	MPa	gpm	lpm	
223617	1/4 npsm (m)	300	21	2,1	0-300	0-21	0-2,1	1	3,8	Acero inoxidable

Nota: Salida Twistlock de 3/8 a la pistola. Adaptador de regulador a pistola Twistlock 223628.
 Tipo de regulador: Reductor ajustable. Manual de instrucciones: [307751](#).

N. ° de pieza	Entrada/salida	Fluido máximo de entrada			Presión regulada			Entrega máxima		Piezas húmedas
		psi	bar	MPa	psi	bar	MPa	gpm	lpm	
223618	3/8 npsm (m)	300	21	2,1	0-300	0-21	0-2,1	1	3,8	Acero inoxidable

Nota: Viscosidad de hasta 1000 cps. Manual de instrucciones: [307751](#).

N. ° de pieza	Entrada/salida	Fluido máximo de entrada			Presión regulada			Entrega máxima		Piezas húmedas
		psi	bar	MPa	psi	bar	MPa	gpm	lpm	
223619	1/4 npsm (m)	300	21	2,1	0-300	0-21	0-2,1	1	3,8	Acero inoxidable

Nota: Pieza giratoria de 3/8 npsm (h). Manual de instrucciones: [307751](#).

N. ° de pieza	Entrada/salida	Fluido máximo de entrada			Presión regulada			Entrega máxima		Piezas húmedas
		psi	bar	MPa	psi	bar	MPa	gpm	lpm	
223620	3/8 npsm (m)	300	21	2,1	0-300	0-21	0-2,1	1	3,8	Acero inoxidable

Nota: Acoplador de 3/8 npsm (h). Manual de instrucciones: [307751](#).

Nota: Las válvulas reductoras requieren la herramienta 220102 para su ajuste. *Todos los modelos son compatibles con materiales de base agua.



Reguladores de presión

Acopladores rápidos

Otros accesorios

- Los materiales de acero inoxidable y PTFE son compatibles con materiales de acabado
- Los acopladores rápidos se sellan automáticamente una vez que se desconectan
- Cambie rápidamente entre pistolas, reguladores y líneas para reducir el tiempo de configuración, cambio y mantenimiento
- No lave a través de las boquillas de las pistolas, desconecte y lave por las conexiones rápidas. Reduzca el tiempo de lavado y evite el desgaste prematuro de las boquillas.
- Ofrezca flexibilidad a los operadores, especialmente para quienes poseen o dan mantenimiento a sus propias pistolas. Promueva el mantenimiento diario.
- Compatible con los reguladores y restrictores de pistolas de Graco



Información para pedidos

Referencia de pedido	Entrada/salida	WPR máximo			Puertos de entrada y retorno	Salida	Material	Manual
		psi	bar	MPa				
223627	Parte posterior del acoplador	200	14	1,4	Twistlock (m)	3/8 npsm (h)	Acero inoxidable	307016
223624	Adaptador recto	200	14	1,4	3/8 npsm (m)	Twistlock (h)	Acero inoxidable	307016
223625	Adaptador recto	300	20,7	2,07	3/8 npsm (m)	Twistlock (h)	Acero inoxidable	307016
223628	Parte posterior del acoplador	300	20,7	2,07	Twistlock (m)	3/8 npsm (h)	Acero inoxidable	307016



Supresores de sobrecarga



El **supresor de sobrecarga** es una forma simple y fiable de reducir las pulsaciones y asegurar una transferencia suave de fluidos en todo el sistema de acabado. Los supresores de sobrecarga de Graco han sido diseñados específicamente para la industria del acabado a partir de décadas de investigación en tecnología de bombas.

La ruta optimizada de fluido asegura una baja fricción, un flujo uniforme del fluido y una capacidad superior de lavado.



Supresores de sobrecarga

Supresores de sobrecarga de alto flujo

- Reduce la pulsación para un suministro de material constante y un patrón de pulverización uniforme
- Los materiales de acero inoxidable y PTFE son compatibles con muchos materiales de acabado
- La configuración del flujo en línea es fácil de lavar, permitiendo que los cambios de color sean rápidos y sencillos
- Las opciones múltiples de conexión de fluidos se ajustan a los requisitos globales del sistema
- Ideal para grandes sistemas con alto caudal



238986

Información para pedidos

N. ° de pieza	Descripción	npt de entrada/salida	WPR máximo			Suministro máximo		Material	Manual
			psi	bar	MPa	gpm	lpm		
238986	Tanque de sobrecarga	2	300	21	2,1	20	76	Acero inoxidable, PTFE	307707
238987	Tanque de sobrecarga High-Flo	2*	300	21	2,1	20	76	Acero inoxidable, PTFE	307707
238988	Tanque de sobrecarga High-Flo	1-1/2*	300	21	2,1	20	76	Acero inoxidable, PTFE	307707
218509	Tanque de sobrecarga High-Flo	2*	600	42	4,2	20	76	Carburo, acero inoxidable UHMWPE, Viton PTFE	307707

*Compatible Tri-Clamp sanitaria

Nota: Los caudales máximos son los máximos recomendados para el rendimiento pico. Si se exceden estos valores, se reduce la capacidad de los tanques de sobrecarga de amortiguar la pulsación.



Supresores de sobrecarga

Supresor de sobrecarga en línea

- Los materiales de acero inoxidable y PTFE son compatibles con muchos materiales de acabado
- Reduce las pulsaciones para un suministro de material constante y un patrón de pulverización uniforme
- La configuración del flujo en línea es fácil de lavar, permitiendo que los cambios de color sean rápidos y sencillos



220157

Información para pedidos

N. ° de pieza	npt de entrada/salida	Fluido máximo de entrada			Suministro máximo		Piezas húmedas	Manual
		psi	bar	MPa	gpm	lpm		
220157	1 x 1-1/4 npt (h)	600	42	4,2	15	57	Carburo, acero inoxidable, UHMWPE, Viton, PTFE	307707



Supresores de sobrecarga

Supresor de sobrecarga en T

- Los materiales de acero inoxidable y PTFE son compatibles con muchos materiales de acabado
- Reduce las pulsaciones para un suministro de material constante y un patrón de pulverización uniforme
- Aísle el tanque de sobrecarga y realice el mantenimiento en línea con la configuración en T



233736

Información para pedidos

N. ° de pieza	npt de entrada/salida	Fluido máximo de entrada			Piezas húmedas	Manual
		psi	bar	MPa		
• 233736	3/4 BSPP(f)	360	25	2,5	Acero inoxidable, PTFE	307707

- Compatible con materiales de base agua



Filtros



Proteja su proceso eliminando los contaminantes de su línea de circulación.

Graco posee una solución de filtrado de alta calidad para una amplia gama de caudales y presión.

Filtro de bolsa

Los filtros de bolsa son una solución ideal para filtrar grandes volúmenes de líquido. Son simples, económicos y efectivos. Este filtro funciona bien conjuntamente con cualquiera de nuestras bombas de alto volumen de alta calidad. Los filtros de alta capacidad de Graco extienden el tiempo entre cambios de filtro, lo que es ideal para grandes sistemas de circulación en los que el tiempo de inactividad no es una opción.

Alerta roja

Los filtros de alerta roja son una opción de filtrado única. El indicador emergente integrado de alerta roja indica al usuario que es tiempo de cambiar el filtro. Esto minimiza el error del operador y la necesidad de comprobar hojas o cronogramas de mantenimiento. También impide la obstrucción de los filtros y asegura que su operación funcione de manera más eficiente.

Alta presión

El filtro de alta presión de Graco es ideal para aplicaciones de acabado de alta o baja presión para reducir el uso de material durante el lavado para ahorrar dinero. El diseño también resiste el desgaste y el daño de incluso los materiales más corrosivos y abrasivos. Ya sea que se use en un paquete de pulverización, un sistema de catalizador de 2K o la salida de circulación, este filtro versátil no lo desilusionará.



Filtros

Filtro de alta presión de acero inoxidable

Filtros

- Compatibles con catalizadores y materiales a base de agua
- Numerosas opciones de puertos para diferentes opciones de medidores, válvulas de drenaje y líneas de fluido
- El tamaño compacto es ideal para paquetes de pulverización



223160

Información para pedidos

Referencia de pedido	Descripción	Superficie/ cuadrada		Malla	npt de entrada/ salida	WPR máximo			Material	Manual
		pulg.	cm			psi	bar	MPa		
223160	Conjunto de filtro	18	116	60	3/8 (h) 1/4 (m)	5000	345	34,5	304, 316 Acero inoxidable	307273

Elementos de pantalla de reemplazo

Cartón de 25 unidades N.º de pieza	Paquetes de 3 unidades N.º de pieza	Superficie/ cuadrada		Malla	Material
		pulg.	cm		
238436	238435	18	116	30	Acero inoxidable
238438	238437	18	116	60	Acero inoxidable
238440	238439	18	116	100	Acero inoxidable
238442	238441	18	116	200	Acero inoxidable



Filtros

Filtro de alerta roja de alta presión

Filtros

- El indicador de alerta roja indica el momento de reemplazo del elemento del filtro para asegurar un filtrado eficiente
- La capacidad de gran flujo es ideal para grandes sistemas de circulación y suministro
- Los orificios integrados de montaje facilitan la instalación en marcos y equipos
- Puerto inferior para instalar la válvula de bola de lavado rápido



210090

Información para pedidos

N. ° de pieza	Superficie/ cuadrada		Malla	npt de entrada/ salida	WPR máximo			Suministro máximo		Material	Manual
	pulg.	cm			psi	bar	MPa	gpm	lpm		
210090	36	232	60	3/4	3000	207	20,7	10	38	Acero al carbono	307252
210091	36	232	100	3/4	3000	207	20,7	10	38	Acero al carbono	307252
210092	36	232	200	3/4	3000	207	20,7	10	38	Acero al carbono	307252
207994	225	1451	30	1-1/4	3000	207	20,7	20	75	Acero al carbono	306987
207995	225	1451	60	1-1/4	3000	207	20,7	20	75	Acero al carbono	306987
207996	225	1451	100	1-1/4	3000	207	20,7	20	75	Acero al carbono	306987
207997	225	1451	150	1-1/4	3000	207	20,7	20	75	Acero al carbono	306987
207998	225	1451	200	1-1/4	3000	207	20,7	20	75	Acero al carbono	306987
207999	225	1451	0,040 en punto	1-1/4	3000	207	20,7	20	75	Acero al carbono	306987
208000	225	1451	0,050 en punto	1-1/4	3000	207	20,7	20	75	Acero al carbono	306987



Filtros

Filtro de alerta roja de baja presión

Filtros

- El indicador de alerta roja indica el momento de reemplazo del elemento del filtro para asegurar un filtrado eficiente
- La capacidad de gran flujo es ideal para grandes sistemas de circulación y suministro
- Los orificios integrados de montaje facilitan la instalación en marcos y equipos
- Puerto inferior para instalar la válvula de bola de lavado rápido



213058

Información para pedidos

N. ° de pieza	Conjunto	Superficie/ cuadrada		Malla	npt de entrada/ salida	WPR máximo			Suministro máximo		Material	Manual
		pulg.	cm			psi	bar	MPa	gpm	lpm		
213057	Completo	36	232	30	3/4	300	21	2,1	6	22	Aluminio	307282
213058	Completo	36	232	60	3/4	300	21	2,1	6	22	Aluminio	307282
213059	Completo	36	232	100	3/4	300	21	2,1	6	22	Aluminio	307282
213060	Completo	36	232	150	3/4	300	21	2,1	6	22	Aluminio	307282
213061	Completo	36	232	200	3/4	300	21	2,1	6	22	Aluminio	307282
213062	Completo	225	1451	30	1-1/4	300	21	2,1	20	76	Aluminio	307283
213063	Completo	225	1451	60	1-1/4	300	21	2,1	20	76	Aluminio	307283
213064	Completo	225	1451	100	1-1/4	300	21	2,1	20	76	Aluminio	307283
213065	Completo	225	1451	150	1-1/4	300	21	2,1	20	76	Aluminio	307283
213066	Completo	225	1451	200	1-1/4	300	21	2,1	20	76	Aluminio	307283



Filtros

Alojamiento de filtro de bolsa Modelo 6

Filtros

- Capacidad de alto flujo ideal para grandes sistemas de circulación
- Los filtros de bolsa fáciles de reemplazar son económicos y efectivos para filtrar muchos tipos de medios
- Las opciones flexibles de filtros facilitan el ajuste preciso de su sistema de filtración



915515

Información para pedidos

N. ° de pieza	Descripción	npt de entrada/salida	WPR máximo			Suministro máximo		Material
			psi	bar	MPa	gpm	lpm	
915515	Modelo 6 (área del filtro de 0,5 pies cuadrados)	1-1/4	500	21	2,1	15	57	Acero al carbono
• 915516	Modelo 6 (área del filtro de 0,5 pies cuadrados)	1-1/4	500	21	2,1	15	57	Acero inoxidable

- Compatible con materiales de base agua

Referencia de pedido	Descripción
521268	Cesta de filtro de acero inoxidable
521276	Cesta de filtro de acero inoxidable con forro de malla 100
521306	Cáncamo y tuerca de reemplazo
521691	Junta tórica de reemplazo

Manual de instrucciones: [311775](#)



Filtros

Elementos de filtro de bolsa Modelo 6

Filtros

- Existen numerosos tamaños de malla disponibles para ajustarse a sus necesidades de filtración exactas
- La superficie con reborde plástico usa la presión del fluido para mejorar la fuerza de sellado
- La superficie con reborde de acero inoxidable usa fricción para sellar



Superficie con reborde de plástico

Información para pedidos

Micra	Superficie con reborde de plástico	Superficie con anillo de acero inoxidable	Alojamientos de filtro compatibles
5	16K497	521226	
10	16K498	521227	
25	16K499	521228	
50	16K500	521229	
75	16K501	521230	
100	16K502	521231	915515
125	16K503	521232	915516
150	16K504	521233	
200	16K505	521234	
250	16K506	521235	
300	16K507	521236	

Filtros de reemplazo

Número de pieza	Material	Tamaño micrónico
521311	Filtro de poliéster de vidrio sin cubierta	5
521177	Filtro de poliéster de vidrio con cubierta	25
521180	de nailon tejido	100
521335	Filtro de poliéster de vidrio en cubierta	50
521336	de malla de nailon de monofilamento	75
521337		100
521226	Malla de nailon de monofilamento	5
521227		10
521228		25
521229		50
521230		75
521231		100
521232		125
521233		150
521234		200
521235		250
521236		300



Filtros

Alojamientos de filtro de bolsa Modelo 12

Filtros

- Capacidad de alto caudal ideal para grandes sistemas de circulación
- Los filtros de bolsa fáciles de reemplazar son económicos y efectivos para filtrar muchos tipos de medios
- Las opciones flexibles de filtros facilitan el ajuste preciso de su sistema de filtración



916367

Información para pedidos

N. ° de pieza	Descripción	npt de entrada/salida	WPR máximo			Suministro máximo		Material
			psi	bar	MPa	gpm	lpm	
915517	Modelo 12 (área del filtro de 1,0 pies cuadrados)	1-1/2	500	21	2,1	30	114	Acero al carbono
• 915518	Modelo 12 (área del filtro de 1,0 pies cuadrados)	1-1/2	500	21	2,1	30	114	Acero inoxidable
• 916367	Modelo 12 (sanitario con Poly Lok)	1-1/2	500	35	3,5	30	114	Acero inoxidable

- Compatible con materiales de base agua

Referencia de pedido	Descripción
521276	Cesta de filtro de acero inoxidable
521280	Cesta de filtro de acero inoxidable con forro de malla 100
521306	Cáncamo y tuerca de reemplazo
521691	Junta tórica de reemplazo

Manual de instrucciones: [311775](#)



Filtros

Elementos de filtro de bolsa Modelo 12

Filtros

- Existen numerosos tamaños de malla disponibles para ajustarse a sus necesidades de filtración exactas
- La superficie con reborde plástico usa la presión del fluido para mejorar la fuerza de sellado
- La superficie con reborde de acero inoxidable usa fricción para sellar



Superficie con reborde de plástico

Información para pedidos

Micra	Superficie con reborde de plástico	Superficie con anillo de acero inoxidable	Alojamientos de filtro compatibles
5	16K510	521254	
10	16K511	521255	
25	16K512	521256	
50	16K513	521257	
75	16K514	521258	
100	16K515	521259	915517
125	16K516	521260	915518
150	16K517	521261	
200	16K518	521262	
250	16K519	521263	
300	16K520	521264	

Filtros de reemplazo

Número de pieza	Material	Tamaño micrónico
521183	Filtro de poliéster de vidrio con cubierta de nailon tejido	5
521184		10
521189		100
521342	Filtro de poliéster de vidrio en cubierta de malla de nailon de monofilamento	10
521344		25
521347		100
521254	Malla de nailon monofilamento	5
521255		10
521256		25
521257		50
521258		75
521259		100
521260		125
521261		150
521262		200
521263		250
521264		300



Mangueras, adaptadores, racores giratorios y manómetros



Mangueras, adaptadores, racores giratorios y manómetros

La clave de la productividad es un sistema completo con mangueras, adaptadores, racores giratorios y manómetros.

Nuestros medidores, adaptadores y mangueras tienen opciones para aire y fluidos, y nuestras selecciones de materiales cumplen las necesidades de la industria del acabado. Admiten disolventes difíciles, materiales sensibles a la humedad o catalizadores de ácido corrosivos. Soportan los ambientes más difíciles y minimizan el tiempo de inactividad.



Mangueras, adaptadores, racores giratorios y manómetros

Manguera y adaptadores a granel

Manguera de fluido de nailon

- Tubo de nailon
- Compatibles con catalizadores y materiales de base agua
- Pida incrementos de 500 pies (152 m)

Adaptadores de manguera reutilizables de 2 piezas

- Compatibles con catalizadores y materiales de base agua
- Cree fácilmente mangueras de fluido personalizadas



N. ° de pieza	Tamaño y presión	Sin protección de resorte		Sin protección de resorte		Protección de resorte	
		1/8 pulg. NPT (M)	1/4 pulg. NPT (M)	1/4 pulg. NPSM (H)	3/8 pulg. NPSM (H)	1/4 pulg. NPSM (H)	3/8 pulg. NPSM (H)
061135	1/8 pulg. de D.I. – 33 bar (475 psi)	205436		206020			
061132	1/4 pulg. de D.I. – 16 bar (225 psi)	205437		205447	205448	111913	111914
061134	3/8 pulg. de D.I. – 14 bar (200 psi)				205439		



Mangueras, adaptadores, racores giratorios y manómetros

Manguera y adaptadores a granel

Manguera de fluido trenzada

- Manguera trenzada de nailon
- Cubierta de neopreno
- Compatibles con catalizadores y materiales a base de agua
- Pida incrementos de 152 m (500 pies)

Adaptadores de manguera reutilizables de 3 piezas

- Cree fácilmente mangueras de fluido personalizadas
- Diseño trenzado de tres piezas
- Se pueden reutilizar los adaptadores



N. ° de pieza	Tamaño y presión	Acopladores de 3 piezas		Acopladores de 2 piezas	
		1/4 pulg. NPSM (H)	3/8 pulg. NPSM (H)	1/4 pulg. NPSM (H)	3/8 pulg. NPSM (H)
061205	1/4 pulg. de D.I. – 35 bar (500 psi)	104415	104084	16A989	16A990
061195	3/8 pulg. de D.I. – 21 bar (300 psi)		104414	16A992	16A993
061200	1/2 pulg. de D.I. – 35 bar (500 psi)				
061185	3/4 pulg. de D.I. – 35 bar (500 psi)				
061188	1 pulg. de D.I. – 35 bar (500 psi)				



Mangueras, adaptadores, racores giratorios y manómetros

Manguera y adaptadores a granel

Manguera de aire flexible

- Manguera trenzada de PVC
- Cubierta de PVC
- La manguera flexible permite un movimiento sencillo y una ergonomía mejorada
- El pedido a granel permite la preparación personalizada de mangueras especializadas
- Pida incrementos de 152 m (500 pies)



Adaptadores de manguera reutilizables de 2 piezas

- Diseño trenzado de dos piezas simple
- Cree fácilmente mangueras de fluido personalizadas



N. ° de pieza	Tamaño y presión	Acopladores de 3 piezas		Acopladores de 2 piezas	
		1/4 pulg. NPT (M)	1/4 pulg. NPSM (H)	3/8 pulg. NPSM (H)	1/2 pulg. NPSM (H)
15E291	1/4 pulg. de D.I. – 21 bar (300 psi)		16A989	16A990	
15E292	5/16 pulg. de D.I. – 21 bar (300 psi)	16A997	15K920		
15E293	3/8 pulg. de D.I. – 21 bar (300 psi)		16A992	16A993	
15E294	1/2 pulg. de D.I. – 21 bar (300 psi)				16A995



Mangueras, adaptadores, racores giratorios y manómetros

Acopladas de acero inoxidable

Mangueras

- Compatible con materiales sensibles a la humedad
- Numerosos tamaños, longitudes, presiones y conexiones diferentes disponibles
- Totalmente ensambladas, incluyen acoplamientos
- Manguera de PTFE con cubierta trenzada de acero inoxidable



Información para pedidos

N. ° de pieza	Tamaño/ tipo del acoplamiento	Largo	WPR máximo			Tamaño del D.I.	Conexión a tierra	Material del tubo	N. ° de trenzas del material	Material de la cubierta	Color de la cubierta	Radio de plegado cm (pulg.)	Temp. máx. °C (°F)
			psi	bar	MPa								
205324	1/4 npsm (hbe)	0,3 m (12 pulg.)	3000	210	21,0	1/4 pulg.	Trenza de cables	PTFE	1 cable	Acero inoxidable	Acero inoxidable	5 (2,0)	93 (200)
206966	1/4 npsm (hbe)	0,48 m (19 pulg.)	3000	210	21,0	1/4 pulg.	Trenza de cables	PTFE	1 cable	Acero inoxidable	Acero inoxidable	5 (2,0)	93 (200)
205099	1/4 npsm (hbe)	0,76 m (30 pulg.)	3000	210	21,0	1/4 pulg.	Trenza de cables	PTFE	1 cable	Acero inoxidable	Acero inoxidable	5 (2,0)	93 (200)
205058	1/4 npsm (hbe)	1,8 m (6 pies)	3000	210	21,0	1/4 pulg.	Trenza de cables	PTFE	1 cable	Acero inoxidable	Acero inoxidable	5 (2,0)	93 (200)
205349	1/4 npsm (hbe)	4,5 m (15 pies)	3000	210	21,0	1/4 pulg.	Trenza de cables	PTFE	1 cable	Acero inoxidable	Acero inoxidable	5 (2,0)	93 (200)
204938	1/4 npsm (hbe)	7,6 m (25 pies)	3000	210	21,0	1/4 pulg.	Trenza de cables	PTFE	1 cable	Acero inoxidable	Acero inoxidable	5 (2,0)	93 (200)
206024	1/4 npsm (hbe)	15,2 m (50 pies)	3000	210	21,0	1/4 pulg.	Trenza de cables	PTFE	1 cable	Acero inoxidable	Acero inoxidable	5 (2,0)	93 (200)



Mangueras, adaptadores, racores giratorios y manómetros

Bloqueador contra la humedad

Mangueras

- Compatible con materiales sensibles a la humedad
- Diseñado específicamente para prevenir la penetración de la humedad a través de la protección de la manguera
- Numerosos tamaños, longitudes, presiones y conexiones diferentes disponibles
- Totalmente ensambladas, incluyen acoplamientos
- Ideal para usar con materiales de componentes plurales

Información para pedidos

N. ° de pieza	Tamaño/tipo del acoplamiento	Largo	WPR máximo			Tamaño del D.I.
			psi	bar	MPa	
947233	1/4 npsm (hbe)	0,9 m (3 pies)	2750	190	19,0	6 mm (1/4 pulg.)
947076	1/4 npsm (hbe)	1,8 m (6 pies)	2750	190	19,0	6 mm (1/4 pulg.)
947077	1/4 npsm (hbe)	3 m (10 pies)	2750	190	19,0	6 mm (1/4 pulg.)
947078	1/4 npsm (hbe)	4,6 m (15 pies)	2750	190	19,0	6 mm (1/4 pulg.)
947079	1/4 npsm (hbe)	7,6 m (25 pies)	2750	190	19,0	6 mm (1/4 pulg.)
947080	1/4 npsm (hbe)	15,2 m (50 pies)	2750	190	19,0	6 mm (1/4 pulg.)
947475	3/8 npt (mbe)	0,6 m (2 pies)	2250	160	16,0	10 mm (3/8 pulg.)
947081	3/8 npt (mbe)	1,8 m (6 pies)	2250	160	16,0	10 mm (3/8 pulg.)
947082	3/8 npt (mbe)	3 m (10 pies)	2250	160	16,0	10 mm (3/8 pulg.)
947083	3/8 npt (mbe)	4,6 m (15 pies)	2250	160	16,0	10 mm (3/8 pulg.)
947084	3/8 npt (mbe)	7,6 m (25 pies)	2250	160	16,0	10 mm (3/8 pulg.)
947085	3/8 npt (mbe)	15,2 m (50 pies)	2250	160	16,0	10 mm (3/8 pulg.)
947086	1/2 npt (mbe)	1,8 m (6 pies)	2000	140	14,0	13 mm (1/2 pulg.)
947087	1/2 npt (mbe)	3 m (10 pies)	2000	140	14,0	13 mm (1/2 pulg.)
947089	1/2 npt (mbe)	7,6 m (25 pies)	2000	140	14,0	13 mm (1/2 pulg.)
947091	3/4 npt (mbe)	1,8 m (6 pies)	1500	103	10,3	19 mm (3/4 pulg.)
947092	3/4 npt (mbe)	3 m (10 pies)	1500	103	10,3	19 mm (3/4 pulg.)
947093	3/4 npt (mbe)	4,6 m (15 pies)	1500	103	10,3	19 mm (3/4 pulg.)
947094	3/4 npt (mbe)	7,6 m (25 pies)	1500	103	10,3	19 mm (3/4 pulg.)
947096	1 npt (mbe)	1,8 m (6 pies)	1500	103	10,3	25 mm (1 pulg.)



Mangueras, adaptadores, racores giratorios y manómetros

Racores giratorios de alta presión

Racores giratorios y válvulas

- Mejore la movilidad y ergonomía con racores giratorios de alta presión
- Los racores giratorios ofrecen una mayor flexibilidad de rotación, al tiempo que proporcionan un sellado de alta calidad incluso a altas presiones
- Configuraciones en línea y en Z disponibles

189018



207948

Información para pedidos

N. ° de pieza	npt de entrada/salida	WPR máximo			Empaque- taduras	Piezas húmedas	Manual	Material sugerido*
		psi	bar	MPa				
204083	1/4 npt (m) 1/8 npt (h)	8000	551	55,1	Cuero	Chapado en acero	306708	Aceite, grasa, lubricantes
204084	1/4 npt (m) 1/4 npt (h)	8000	551	55,1	Cuero	Chapado en acero	306708	Aceite, grasa, lubricantes
214925	1/4 npsm (h) 3/8 npt (h)	5000	345	34,5	Cuero	Chapado en acero	306861	Aceite, grasa, lubricantes
207946	1/2 npsm (h) 3/8 npt (h)	6000	413	41,3	Poliuretano	Chapado en acero	307005	Aceite, grasa, lubricantes, pintura de base disolvente
207947	1/2 npt (h) 1/2 npt (m)	6000	413	41,3	Poliuretano	Chapado en acero	307005	Aceite, grasa, lubricantes, pintura de base disolvente
214926	1/2 npsm (h) 3/8 npt (h)	5000	345	34,5	Cuero	Chapado en acero	306861	Aceite, grasa, lubricantes
• 239394	1/4 npsm (m) 1/4 npsm (h) Incluye: cámara de filtro y filtro de boquilla de malla 100 (205264)	7500	517	51,7	PTFE	Acero inoxidable		Pintura
• 189018	1/4 npsm (m) 1/4 npsm (h)	7500	517	51,7	PTFE	Acero inoxidable		Pintura y catalizador
• Compatible con materiales de base agua								
207948 (Pieza giratoria tipo Z)	1/2 (m) 1/2 (h)	6000	413	41,3	Poliuretano	Chapado en acero	307005	Aceite, grasa, lubricantes, pintura de base disolvente

Precaución: Las piezas giratorias de tipo Z deben usarse solo con fluidos no abrasivos.

*Solo sugerencias generales. Los resultados pueden variar según la composición química.



Mangueras, adaptadores, racores giratorios y manómetros

Válvula de pistola de pulverización automática

Racores giratorios y válvulas

- Automatice su sistema con esta robusta válvula neumática
- Monte fácilmente en varillas de 12,7 mm (1/2 pulg.) usando el tornillo de fijación incorporado
- Los materiales húmedos de acero inoxidable son compatibles con catalizadores, materiales de base agua y otros materiales de acabado
- Instale fácilmente una amplia variedad de boquillas planas para numerosas opciones de pulverización
- Perilla de ajuste para la regulación precisa de su proceso



206660

Información para pedidos

N. ° de pieza	npt de entrada/salida	WPR máximo		
		psi	bar	MPa
206660	1/4 npt (m) 1/8 npt (h)	3000	517	51,7

Manual de instrucciones: [306830](#)



Mangueras, adaptadores, racores giratorios y manómetros

Válvulas de retención

Piezas giratorias y válvulas

- Los materiales de acero inoxidable y PTFE son compatibles con catalizadores, materiales de base agua y otros materiales de acabado
- Impiden la fuga de fluidos y el contraflujo
- Compactas y fáciles de instalar
- Mejoran el rendimiento de la bomba
- Instale fácilmente una amplia variedad de boquillas planas para numerosas opciones de pulverización



501867

Información para pedidos

N. ° de pieza	npt de entrada/salida	WPR máximo			Empaquetaduras	Piezas húmedas
		psi	bar	MPa		
• 501867*	1/4 x 1/4 npt (mbe)	3000	207	20,7	PTFE	Acero inoxidable 303
• 501684*	3/8 x 3/8 npt (mbe)	3000	207	20,7	PTFE	Acero inoxidable 303
• 501603*	1/2 x 1/2 npt (hbe)	3000	207	20,7	PTFE	Acero inoxidable 303

- Compatible con materiales de base agua

*501867, 501684 y 501603 son de estilo de movimiento vertical



Mangueras, adaptadores, racores giratorios y manómetros

Válvula de alivio de presión

Racores giratorios y válvulas

- Alivia automáticamente la presión del sistema a un valor especificado para proteger su sistema contra la sobrepresión
- Los materiales de acero inoxidable y PTFE son compatibles con catalizadores, materiales de base agua y otros materiales de acabado
- Compactas y fáciles de instalar
- Los materiales de tungsteno y carburo aseguran un bajo desgaste y una vida prolongada



237073

Información para pedidos

N. ° de pieza	npt de entrada/ salida	Puerto de escape	WPR máximo			Presión de "rajadura" de escape			Empaquetaduras	Piezas húmedas	Manual
			psi	bar	MPa	psi	bar	MPa			
• 237060	1/2 (h) 1/2 (m)	1/2 npt (m)	475-575	33-40	3,3-4,0	750	52	5,2	PTFE	Acero inoxidable 304, tungsteno carburo	308547
• 237061	1/2 (h) 1/2 (m)	1/2 npt (m)	950-1150	66-79	6,6-7,9	1500	103	10,3	PTFE	Acero inoxidable 304, tungsteno carburo	308547
• 237112	1/2 (h) 1/2 (m)	1/2 npt (m)	1400-1800	97-124	9,7-12,4	2250	155	15,5	PTFE	Acero inoxidable 304, tungsteno carburo	308547
• 237062	1/2 (h) 1/2 (m)	1/2 npt (m)	1800-2300	124-159	12,4 15,9	3000	207	20,7	PTFE	Acero inoxidable 304, tungsteno carburo	308547
• 237073	1/2 (h) 1/2 (m)	1/2 npt (m)	2300-2900	159-200	15,9-20,0	3750	259	25,9	PTFE	Acero inoxidable 304, tungsteno carburo	308547
• 237063	1/2 (h) 1/2 (m)	1/2 npt (m)	2900-3600	200-248	20,0-24,8	4500	310	31,0	PTFE	Acero inoxidable 304, tungsteno carburo	308547
• 237074	1/2 (h) 1/2 (m)	1/2 npt (m)	3600-5000	248-345	24,8-34,5	6000	414	41,4	PTFE	Acero inoxidable 304, tungsteno carburo	308547

- Compatible con materiales de base agua



Mangueras, adaptadores, racores giratorios y manómetros

Válvulas de bola

Piezas giratorias y válvulas

- Los materiales de acero inoxidable y PTFE son compatibles con catalizadores, materiales de base agua y otros materiales de acabado
- Numerosas opciones de conexión diferentes para satisfacer sus necesidades específicas
- Relación de presión de 35 bar (500 psi)



N. ° de pieza **npt de entrada/salida**

237528 1/4" NPT (M) x 1/4" NPT (M)



N. ° de pieza **npt de entrada/salida**

237529 1/4" NPT (M) x 3/8" NPSM (M)



N. ° de pieza **npt de entrada/salida**

237530 3/8" NPT (M) x 1/4" NPT (M)



N. ° de pieza **npt de entrada/salida**

237531 3/8" NPT (M) x 3/8" NPT (M)



N. ° de pieza **npt de entrada/salida**

237532 3/8" NPT (H) x 3/8" NPT (H)



N. ° de pieza **npt de entrada/salida**

237533 3/8" NPSM (M) x 3/8" NPT (M)



N. ° de pieza **npt de entrada/salida**

237535 3/8" NPT (H) x 3/8" NPSM (M)



N. ° de pieza **npt de entrada/salida**

237536 Tubo de D.E. de 3/8" x 3/8" NPSM (M)



N. ° de pieza **npt de entrada/salida**

237537 Tubo de D.E. de 3/8" x tubo de D.E. de 3/8"



N. ° de pieza **npt de entrada/salida**

237538 Tubo de D.E. de 3/8" x 3/8" NPT (M)



N. ° de pieza **npt de entrada/salida**

237539 Tubo de D.E. de 3/8" x 3/8" NPSM (M)



N. ° de pieza **npt de entrada/salida**

237540 Tubo de D.E. de 1/2" x 3/8" NPSM (M)



N. ° de pieza **npt de entrada/salida**

237541 Tubo de D.E. de 1/2" x 3/8" NPSM (M)



N. ° de pieza **npt de entrada/salida**

237542 Tubo de D.E. de 3/8" x tubo de D.E. de 3/8"

Manual de instrucciones: [307628](#)



Mangueras, adaptadores, racores giratorios y manómetros

Adaptadores de cañerías

Otros accesorios

Casquillo

Reductor, estándar y expansor

N. ° de pieza	Rosca macho	Rosca hembra	N. ° de pieza	Rosca macho	Rosca hembra
100030	1/4 npt	1/8 npt	102022	1/2 npt	1/4 npt
100730	3/8 npt	1/8 npt	100081	1/2 npt	3/8 npt
100176	3/8 npt	1/4 npt	100615	3/4 npt	1/4 npt
159841	3/8 npt	1/4 npt	100896	3/4 npt	1/2 npt
168160	3/8 npt	1/4 npt	100380	1 npt	1/2 npt
100329	1/2 npt	1/8 npt	158586	1 npt	3/4 npt
100206	1/2 npt	1/4 npt			

Codo macho-hembra

N. ° de pieza	Rosca macho	Rosca hembra
100840	1/4 npt	1/4 npt
155699	3/8 npt	3/8 npt
158683	1/2 npt	1/2 npt
176393	3/4 npt	3/4 npt

Adaptadores de cañerías

N. ° de pieza	Rosca macho	Rosca hembra	N. ° de pieza	Rosca macho	Rosca hembra
150171	1/8 npt	1/8 npt	159842	1/4 npt	1/2 npt
159840	1/8 npt	1/4 npt	150286	3/8 npt	3/8 npt
156580	1/8 npt	3/8 npt	156022	3/8 npt	1/2 npt
150287	1/4 npt	3/8 npt	168595	1/2 npt	3/4 npt

Acoplamiento

Estándar

N. ° de pieza	Rosca
100451	1/8 npt
100175	1/4 npt
162024	3/8 npt
158581	1/2 npt
100385	3/4 npt
100474	1 npt

Boquilla hexagonal

Estándar y reductor

N. ° de pieza	Rosca macho	Rosca hembra	N. ° de pieza	Rosca macho	Rosca hembra
151519	1/4 npt	1/8 npt	159239	1/2 npt	3/8 npt
156971	1/4 npt	1/4 npt	158491	1/2 npt	1/2 npt
156296	3/8 npt	1/8 npt	157191	3/4 npt	1/2 npt
165198	3/8 npt	1/4 npt	175013	3/4 npt	3/4 npt
156849	3/8 npt	3/8 npt	158555	1 npt	3/4 npt
162449	1/2 npt	1/4 npt			

Cuadrado

Tapón de cabezal

N. ° de pieza	Rosca
111697	1/4 npt
100040	3/8 npt
100737	1/2 npt
104663	3/4 npt



Mangueras, adaptadores, racores giratorios y manómetros

Piezas giratorias de cañerías

Otros accesorios

Adaptador giratorio recto

Macho x Hembra

N. ° de pieza	Rosca rígida	Rosca giratoria	N. ° de pieza	Rosca rígida	Rosca giratoria
208434	1/8 npt	1/4 npt	156684	1/2 npt	1/2 npt
156823	1/4 npt	1/4 npt	158256	1/2 npt	3/8 npt
157705	1/4 npt	3/8 npt	157785	3/4 npt	3/4 npt
155665	3/8 npt	3/8 npt	202965	1 npt	3/4 npt
162505	3/8 npt	1/2 npt	160022	1 npt	1 npt

Adaptador giratorio a 90°

Hembra x Hembra

N. ° de pieza	Rosca rígida	Rosca giratoria
157676	1/4 npt	1/4 npt
155677	3/8 npt	3/8 npt
159801	3/8 npt	1/2 npt
157416	1/2 npt	1/2 npt
156589	3/4 npt	3/4 npt

Adaptador giratorio recto

Hembra x Hembra

N. ° de pieza	Rosca rígida	Rosca giratoria	N. ° de pieza	Rosca rígida	Rosca giratoria
155570	1/4 npt	1/4 npt	161077	1/2 npt	3/8 npt
159153	3/8 npt	1/4 npt	155865	1/2 npt	1/2 npt
156173	3/8 npt	3/8 npt	156172	3/4 npt	3/4 npt
155653	1/2 npt	1/4 npt	158383	1 npt	1 npt

Adaptador giratorio a 90°

Macho x Hembra

N. ° de pieza	Rosca rígida	Rosca giratoria
155541	1/4 npt	1/4 npt
155495	3/8 npt	1/4 npt
155494	3/8 npt	3/8 npt
217430	3/8 npt	1/2 npt
161037	1/2 npt	3/8 npt
155470	1/2 npt	1/2 npt
160327	3/4 npt	3/4 npt

Adaptador giratorio a 45°

Macho x Hembra

N. ° de pieza	Rosca rígida	Rosca giratoria
161889	3/8 npt	3/8 npt
105281	3/4 npt	3/4 npt



Mangueras, adaptadores, racores giratorios y manómetros

Manómetros de fluidos

Manómetros de fluidos de baja presión de acero inoxidable

- Resistentes a la corrosión
- Diámetro del medidor de 63 mm (2,5 pulg.)
- Conexión de 1/4 pulg. NPT (M)
- Montaje inferior
- Vidrio a prueba de rotura



N. ° de pieza	Rango de presión
187875	0-2 bar (0-30 psi)
187874	0-7 bar (0-100 psi)
187873	0-14 bar (0-200 psi)
187876	0-21 bar (0-300 psi)

Manómetros de fluidos de alta presión de acero inoxidable

- Resistentes a la corrosión
- Diámetro del medidor de 63 mm (2,5 pulg.)
- Conexión de 1/4 pulg. NPT (M)
- Montaje inferior
- Vidrio a prueba de rotura
- Relleno con líquido para reducir la pulsación del indicador



N. ° de pieza	Rango de presión
105770	0-68 bar (0-1000 psi)
102814	0-344 bar (0-5000 psi)

Manómetros de fluidos de alta presión de acero inoxidable

- Resistentes a la corrosión
- Diámetro del medidor de 63 mm (2,5 pulg.)
- Conexión de 1/4 pulg. NPT (M)
- Montaje posterior
- Vidrio a prueba de rotura
- Relleno con líquido para reducir la pulsación del indicador



N. ° de pieza	Rango de presión
187875	0-2 bar (0-30 psi)
187874	0-7 bar (0-100 psi)

Manómetros de fluidos de acero inoxidable con amortiguadores

- El amortiguador protege al medidor contra la pulsación severa de la presión
- Resistentes a la corrosión
- Diámetro del medidor de 63 mm (2,5 pulg.)
- Conexiones de 1/4 pulg. NPT



N. ° de pieza	Rango de presión
208855	0-21 bar (0-300 psi) 1/4 pulg. NPT (M)
110182	0-140 bar (0-2000 psi) 1/4 pulg. NPT (H)
206171	0-140 bar (0-200 psi) 1/4 pulg. NPT (H)

Medidores de aire

Medidores de aire de baja presión

- Estuche esmaltado negro
- Montaje inferior
- Conexiones de 1/8 pulg. NPT y 1/4 pulg. NPT



N. ° de pieza	Rango de presión
110436	0-7 bar (0-100 psi) 1/8 pulg. NPT (M)
100960	0-14 bar (0-200 psi) 1/4 pulg. NPT (M)

Medidores de aire de baja presión

- Estuche esmaltado negro
- Montaje posterior
- Conexiones de 1/8 pulg. NPT y 1/4 pulg. NPT



N. ° de pieza	Rango de presión
108190	0-7 bar (0-100 psi) 1/8 pulg. NPT (M)
101689	0-14 bar (0-200 psi) 1/4 pulg. NPT (M)



Otros accesorios

Lava-pistolas estándar

Otros accesorios

- Limpia 2 pistolas y 2 depósitos
- Tanque de plástico y depósito
- Opciones de compatibilidad con materiales de base agua y no base agua
- Bomba Graco de alta calidad para mayor fiabilidad
- 112635 tiene capacidad de lavado de manguera



112635

Información para pedidos

N. ° de pieza	Modelo	Rango de funcionamiento de la presión de aire	Capacidad máxima del tanque	Entrada de aire	Válvula de drenaje de fluido	Peso seco aproximado	Piezas húmedas	Manual
112634	Económico	1,7 a 7 bar (25 a 100 psi)	18,9 l (5 galones)	1/2 npt (h)	1 pulg. npt (m)	28,6 kg (63 lb)	acero al carbono, polietileno (tanque), acero inoxidable, aluminio, bronce, PTFE, acetal	308393
• 112635	Estándar	1,7 a 7 bar (25 a 100 psi)	18,9 l (5 galones)	1/2 npt (h)	1 pulg. npt (m)	29,5 kg (65 lb)	acero inoxidable, aluminio, polietileno (tanque), bronce, PTFE, acetal	308393

- Compatible con materiales de base agua



Otros accesorios

Lava-pistolas profesional

Otros accesorios

- Materiales resistentes a la corrosión
- Construcción de potencia industrial
- Limpia 2 pistolas y 2 depósitos en un minuto
- Limpia mangueras y latas de 5 galones
- Kit de limpieza de recipientes disponible
- Cepillo/varilla pasante para limpieza manual
- Depósito interno de 5 galones
- Bomba Graco de alta calidad para mayor confiabilidad
- Extractor de humo
- Temporizador automático
- Aprobado por FM



117438

Información para pedidos

N. ° de pieza	Modelo	Rango de funcionamiento de la presión de aire	Capacidad máxima del tanque	Entrada de aire	Válvula de drenaje de fluido	Peso seco aproximado	Piezas húmedas	Manual
• 117438*	Superior	1,7 a 7 bar (25 a 100 psi)	18,9 l (5 galones)	1/4 npt (h)	1 pulg. npt (m)	39 kg (86 lb)	acero inoxidable, bronce, PTFE, acetal	308393

- Compatible con materiales de base agua
- * Aprobado por FM



Otros accesorios

Kit del calentador de fluido

Otros accesorios

- Niveles de calentamiento variables para un control de viscosidad constante
- Aprobado para ubicaciones peligrosas
- Presión máxima de trabajo de 500 bar (7250 psi)
- La construcción de acero inoxidable es compatible con catalizadores, materiales a base de agua y otros materiales de acabado
- Incluye soporte, manguera y adaptadores para una fácil integración



Información para pedidos

N. ° de pieza	Descripción
239850	Kit del calentador de fluido de 120 V (incluye soporte, manguera, adaptadores)
239851	Kit del calentador de fluido de 240 V (incluye soporte, manguera, adaptadores)
239852	Kit del calentador de fluido de 240 V (incluye manguera, adaptadores)
241883	Kit del calentador de fluido de 200 V (incluye soporte, manguera, adaptadores)

Manual de instrucciones: [308771](#).



Otros accesorios

Kits de aspiración

Otros accesorios

Adaptador giratorio recto

Macho x Hembra

N. ° de pieza	Salida npt	Longitud del tubo de aspiración mm (pulg.)	D.E. pulg.	N. ° de manguera	Uso	Manual
207484	Racor giratorio de 3/4 npt (h)	457 (18)	0,840	214906	Cubo	307309
208259	Pieza giratoria de 3/4 npt (h)	914 (36)	1,5	214961	Tambor	208259
208920	Pieza giratoria de 3/4 npt (h)	381 (15)	1,315	170706	Cubo	307786
207485	3/4 npsm (h)	914 (36)	1,50	214961	Tambor	207485
206268	3/4 npt (m)	457 (18)	0,840	214960	Cubo	307051
203992	1 1/2 npt (m)	914 (36)	1,315	155816	Tambor	306508
223009	3/4 npt (m)	914 (36)	–	–	Tambor	–
222916	2 npt (m)	914 (36)	–	–	Tambor	308081

Para usar con bombas Husky 715 y 1030

Tubos de aspiración

N. ° de pieza	Salida npt	Largo mm (pulg.)	D.E. pulg.	Uso
165767	3/4 npt (h)	450 (18,0)	7/8 pulg.	Cubo
206266	3/4 npt (h)	940 (37,0)	1-1/2 pulg.	Tambor
170113	Diámetro de 3/4 pulg.*	450 (18,0)	0,840	Cubo
166630	1 npt (mbe)	762 (30,0)	1-5/16 pulg.	Tambor

*No roscado: Se requiere abrazadera de manguera 101818.



Otros accesorios

Abrazadera de conexión a tierra

Otros accesorios

- Conecte adecuadamente los equipos a tierra para prevenir chispas u otros peligros
- Conecte a tierra la pieza de trabajo para maximizar la eficiencia de la transferencia con pistolas electrostáticas
- La abrazadera de accionamiento por resorte con dientes afilados asegura una conexión adecuada
- Hasta 16 pies de largo cuando se desenrolla totalmente. Alcance y mueva fácilmente su pieza de trabajo



238909

Información para pedidos

N. ° de pieza	Descripción
238909	La bobina extiende un cable de calibre 14 de 16 pies



ACERCA DE GRACO

Fundada en 1926, Graco es una empresa líder mundial en componentes y sistemas para el manejo de fluidos. Los productos Graco mueven, miden, controlan, dispensan y aplican una amplia variedad de fluidos y materiales viscosos utilizados en la lubricación de vehículos y en instalaciones comerciales e industriales.

El éxito de la compañía se basa en su inquebrantable compromiso con la excelencia técnica, la fabricación de primer nivel y un inigualable servicio al cliente. Trabajando en estrecha colaboración con distribuidores cualificados, Graco ofrece sistemas, productos y tecnologías que están considerados como norma de calidad en una amplia gama de aplicaciones para el manejo de soluciones. Graco provee equipos para pulverización de acabados, recubrimientos protectores, circulación de pinturas, lubricación y aplicación de sellantes y adhesivos, junto con equipos eléctricos para aplicaciones de contratistas de la industria. Las inversiones en desarrollo de Graco para el manejo y control de fluidos continuarán brindando soluciones innovadoras enfocadas a un mercado global diversificado.

SEDES DE GRACO

DIRECCIONES POSTALES

P.O. Box 1441
Minneapolis, MN 55440-1441
Tel.: 612-623-6000
Fax: 612-623-6777

AMÉRICA

MINNESOTA

Oficina Central Mundial
Graco Inc.
88-11th Avenue N.E.
Minneapolis, MN 55413

EUROPA

BÉLGICA

Oficina Central Europea
Graco BVBA
Industrieterrein-Oude Bunders
Slakweidestraat 31
3630 Maasmechelen,
Bélgica
Tel.: 32 89 770 700
Fax: 32 89 770 777

ASIA PACÍFICO

AUSTRALIA

Graco Australia Pty Ltd.
Suite 17, 2 Enterprise Drive
Bundoora, Victoria 3083
Australia
Tel.: 61 3 9468 8500
Fax: 61 3 9468 8599

CHINA

Graco Hong Kong Ltd.
Oficina de Representación
en Shanghai
Building 7?1029 Zhongshan
Road South Huangpu District
Shanghai 200011
República Popular de China
Tel.: 86 21 649 50088
Fax: 86 21 649 50077

INDIA

Graco Hong Kong Ltd.
Oficina de Enlace en India
Room 432, Augusta Point
Regus Business Centre 53
Golf Course Road
Gurgaon, Haryana
India 122001
Tel.: 91 124 435 4208
Fax: 91 124 435 4001

JAPÓN

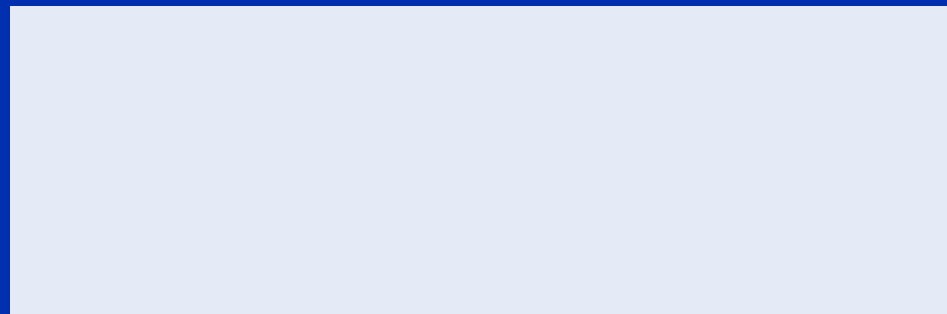
Graco K.K.
1-27-12 Hayabuchi
Tsuzuki-ku
Yokohama City, Japón 2240025
Tel.: 81 45 593 7300
Fax: 81 45 593 7301

COREA

Graco Korea Inc.
Shinhan Bank Building
4th Floor #1599
Gwanyang-Dong, Dongan-Ku,
Anyang-si, Korea 431-060
Tel.: 82 31 476 9400
Fax: 82 31 476 9801

Todos los datos presentados por escrito y visualmente en este documento reflejan la información más reciente sobre el producto disponible en el momento de la publicación. Graco se reserva el derecho de efectuar cambios en cualquier momento sin aviso.

Graco posee la certificación ISO 9001.



Europa
+32 89 770 700
FAX +32 89 770 777
WWW.GRACO.COM