

Συγκροτήματα ψεκασμού Merkur® με θερμαντήρα

313696R

EL

Για εφαρμογές τελικής επεξεργασίας και επίστρωσης που απαιτούν θερμαινόμενα υλικά, σε επικίνδυνες ή μη-επικίνδυνες περιοχές. Μόνο για επαγγελματική χρήση.

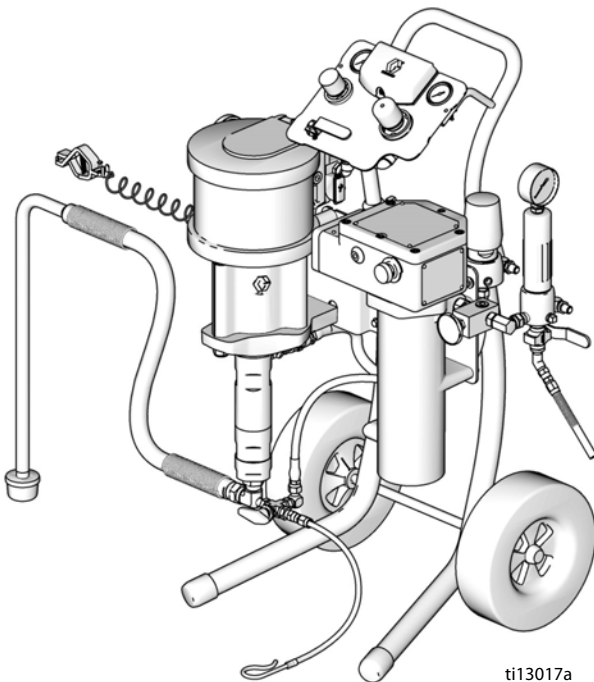


Σημαντικές οδηγίες για την ασφάλεια

Διαβάστε όλες τις προειδοποιήσεις και τις οδηγίες σε αυτό το εγχειρίδιο. Φυλάξτε αυτές τις οδηγίες.

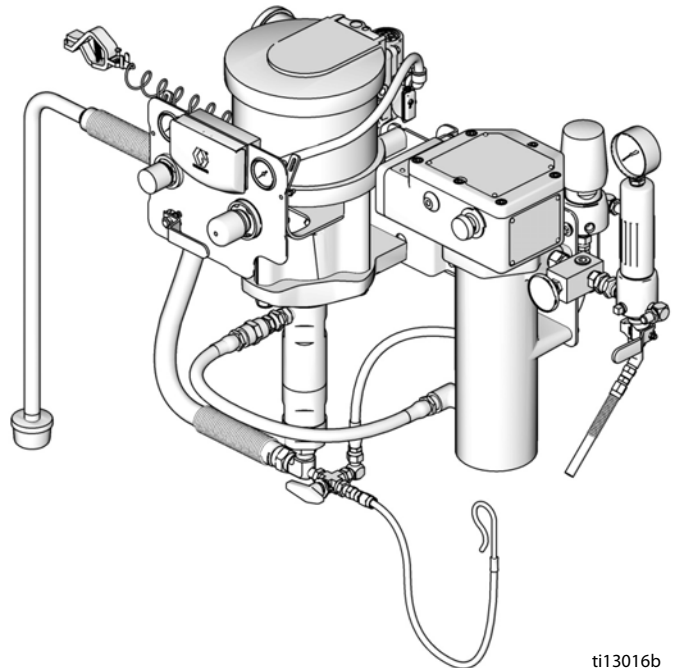
Ανατρέξτε στις σελίδες 6 έως 8 για τα στοιχεία των μοντέλων, συμπεριλαμβανομένων των μέγιστων πιέσεων λειτουργίας και των εγκρίσεων.

Μοντέλο
G28C18



ti13017a

Μοντέλο
G30W82



ti13016b

Περιεχόμενα

Σχετικά εγχειρίδια	2
Προειδοποιήσεις	3
Μοντέλα	6
Συγκροτήματα Merkur 28:1 με θερμαντήρα (G28Wxx and G28Cxx)	7
Συγκροτήματα Merkur 30:1 με θερμαντήρα (G30Wxx και G30Cxx)	7
Συγκροτήματα Merkur 36:1 με θερμαντήρα (G36Cxx)	8
Συγκροτήματα Merkur 48:1 με θερμαντήρα (G48Wxx)	8
Εγκατάσταση	9
Γενικές πληροφορίες	10
Προετοιμασία του χειριστή	10
Προετοιμασία του χώρου	10
Συγκροτήματα επιτοίχιου τύπου	10
Εξαερισμός του θαλάμου ψεκασμού	10
Παρεχόμενα Εξαρτήματα	11
Γείωση	12
Ρύθμιση	12
Λειτουργία	14
Διαδικασία εκτόνωσης πίεσης	14
Έκπλυση πριν από τη χρήση του εξοπλισμού	14
Ασφάλεια σκανδάλης	14
Κύπελλο υγρού	15
Προέγχυση αντλίας	15
Εγκατάσταση του μπεκ ψεκασμού	15
Ρύθμιση του διασκορπισμού	16
Ρύθμιση της δέσμης ψεκασμού	16
Τερματισμός λειτουργίας	17

Συντήρηση	18
Χρονοδιάγραμμα προληπτικής συντήρησης	18
Σφίξιμο κοχλιωτών συνδέσεων	18
Έκπλυση της αντλίας	18
Κύπελλο υγρού	18
Αντιμετώπιση προβλημάτων	19
Χειριστήρια και ενδεικτικές λυχνίες του DataTrak ..	20
Λειτουργία του DataTrak	21
Κατάσταση Ρύθμισης	21
Κατάσταση Λειτουργίας	21
Αντικατάσταση της μπαταρίας ή της ασφάλειας του DataTrak	24
Εξαρτήματα	25
Μοντέλα G28xxx	27
Μοντέλα G30xxx	28
Μοντέλα G36Cxx	29
Μοντέλα G48Wxx	30
Κιτ	31
Κιτ στερέωσης σε τοίχο 24A578	31
Κιτ τροχήλατου τύπου με θερμαντήρα 256427	31
Κιτ Πίνακα Ελέγχου Αντλίας και Πιστολιού	32
Κιτ Πίνακα Ελέγχου μόνο Αντλίας	33
DataTrak	34
Κιτ εύκαμπτου σωλήνα αναρρόφησης από PTFE	34
Διαστάσεις στερέωσης υποστηρίγματος τοίχου	35
Τεχνικά στοιχεία	35
Βασική εγγύηση Graco	36
Πληροφορίες σχετικά με τη Graco	36








Σχετικά εγχειρίδια

Εγχειρίδιο	Περιγραφή
312792	Αντλία εκτόπισης Merkur
312794	Συγκρότημα αντλίας Merkur
312796	Αεροκινητήρας NXT™
312797	Συγκροτήματα ψεκασμού Merkur, θερμοκρασίας περιβάλλοντος
312798	Συγκροτήματα ηλεκτροστατικού ψεκασμού Merkur, θερμοκρασίας περιβάλλοντος και θερμαινόμενα
3A0149	Πιστόλι Ψεκασμού Σειράς AA (G15, G40 και G40 με RAC)








Εγχειρίδιο	Περιγραφή
312145	Πιστόλι Ψεκασμού Χωρίς Αέρα XTR™5 και XTR™7
309524	Θερμαντήρας Viscon® HP
307273	Φίλτρο εξόδου υγρού
306860	Ρυθμιστής πίεσης επιστροφής
307892	Βαλβίδα πίεσης επιστροφής

Προειδοποιήσεις

Οι ακόλουθες προειδοποιήσεις αφορούν τη ρύθμιση, χρήση, γείωση, συντήρηση και επισκευή του παρόντος εξοπλισμού. Το θαυμαστικό αφορά γενική προειδοποίηση και το σύμβολο κινδύνου αναφέρεται σε κινδύνους σχετικούς με διαδικασίες. Να ανατρέχετε σε αυτές τις προειδοποιήσεις. Στη συνέχεια του εγχειριδίου ενδέχεται να βρείτε πρόσθετες προειδοποιήσεις σχετικά με το προϊόν, όπου αυτό κρίνεται απαραίτητο.

 <h1 style="margin: 0;">ΠΡΟΕΙΔΟΠΟΙΗΣΗ</h1>	
   	<p>ΚΙΝΔΥΝΟΣ ΠΥΡΚΑΓΙΑΣ ΚΑΙ ΕΚΡΗΞΗΣ</p> <p>Οι εύφλεκτες αναθυμιάσεις, όπως οι αναθυμιάσεις διαλυτών και χρωμάτων, στον χώρο εργασίας μπορεί να αναφλεγούν ή να προκαλέσουν έκρηξη. Για να αποτρέψετε το ενδεχόμενο πυρκαγιάς ή έκρηξης:</p> <ul style="list-style-type: none"> • Χρησιμοποιείτε τον εξοπλισμό μόνο σε καλά αεριζόμενο χώρο. • Απομακρύνετε όλες τις πηγές ανάφλεξης, όπως φλόγες έναυσης, τσιγάρα, φορητά ηλεκτρικά φωτιστικά και πλαστικά υφάσματα κάλυψης (πιθανότητα ηλεκτροστατικού σπινθήρα). • Απομακρύνετε από τον χώρο εργασίας όλα τα υπολείμματα, συμπεριλαμβανομένων των υπολειμμάτων διαλύτη, υφασμάτων και βενζίνης. • Μην συνδέετε και αποσυνδέετε τα καλώδια τροφοδοσίας και μην ανοιγοκλείνετε διακόπτες τροφοδοσίας ή φώτων όταν υπάρχουν εύφλεκτες αναθυμιάσεις. • Γειώνετε όλες τις συσκευές στον χώρο εργασίας. Βλέπε οδηγίες Γείωσης. • Χρησιμοποιείτε μόνο γειωμένους εύκαμπτους σωλήνες. • Όταν πιέζετε τη σκανδάλη μέσα στο δοχείο, κρατάτε το πιστόλι σταθερά στο πλάι του γειωμένου δοχείου. • Διακόψτε αμέσως τη λειτουργία εάν δείτε ή αισθανθείτε ηλεκτροστατικούς σπινθήρες. Μη χρησιμοποιείτε τον εξοπλισμό έως ότου εντοπίσετε και αποκαταστήσετε το πρόβλημα. • Στον χώρο εργασίας πρέπει να υπάρχει πυροσβεστήρας που να είναι σε καλή κατάσταση λειτουργίας.
 	<p>ΕΙΔΙΚΕΣ ΣΥΝΘΗΚΕΣ ΓΙΑ ΑΣΦΑΛΗ ΧΡΗΣΗ</p> <p>Ο εξοπλισμός πρέπει να συμμορφώνεται με τις παρακάτω συνθήκες για την αποφυγή επικίνδυνων συνθηκών που μπορεί να προκαλέσουν πυρκαγιά ή έκρηξη.</p> <ul style="list-style-type: none"> • Όλες οι ετικέτες και τα υλικά σήμανσης πρέπει να καθαρίζονται με υγρό πανί (ή αντίστοιχο). • Το σύστημα ηλεκτρονικής παρακολούθησης πρέπει να είναι γειωμένο. Βλέπε οδηγίες Γείωσης.
	<p>ΚΙΝΔΥΝΟΣ ΗΛΕΚΤΡΟΠΛΗΞΙΑΣ</p> <p>Ο εξοπλισμός πρέπει να είναι γειωμένος. Η ακατάλληλη γείωση, ρύθμιση ή χρήση του συστήματος μπορεί να προκαλέσει ηλεκτροπληξία.</p> <ul style="list-style-type: none"> • Κλείστε και αποσυνδέστε την παροχή ισχύος στον κύριο διακόπτη πριν αποσυνδέσετε οποιαδήποτε καλώδια και πριν συντηρήσετε τον εξοπλισμό. • Χρησιμοποιείτε μόνο γειωμένες ηλεκτρικές πρίζες. • Όλες οι ηλεκτρικές συνδέσεις πρέπει να εκτελούνται από εξουσιοδοτημένο ηλεκτρολόγο, σύμφωνα με όλους τους τοπικούς κανονισμούς και τις διατάξεις.

ΠΡΟΕΙΔΟΠΟΙΗΣΗ

  	<p>ΚΙΝΔΥΝΟΣ ΤΡΑΥΜΑΤΙΣΜΟΥ ΤΟΥ ΔΕΡΜΑΤΟΣ ΑΠΟ ΕΓΧΥΣΗ</p> <p>Το υγρό υψηλής πίεσης από το πιστόλι, οι διαρροές από τον εύκαμπτο σωλήνα ή τα σπασμένα εξαρτήματα διαπερνούν το δέρμα. Δείχνει σαν απλό κόψιμο, αλλά είναι ένας σοβαρός τραυματισμός που μπορεί να επιφέρει ακρωτηριασμό. Αναζητήστε άμεσα ιατρική βοήθεια.</p> <ul style="list-style-type: none"> • Μην σημαδεύετε ποτέ με το πιστόλι άτομα ή μέρη του σώματος. • Μην βάζετε τα χέρια μπροστά από το μπεκ ψεκασμού. • Μην επιχειρήσετε να σταματήσετε ή ανακατευθύνετε μια διαρροή με το χέρι (με γάντια ή χωρίς), το σώμα σας ή κάποιο ύφασμα! • Μην ψεκάζετε χωρίς προφυλακτήρα μπεκ και χωρίς προφυλακτήρα σκανδάλης. • Ασφαλίστε πάντα τη σκανδάλη όταν δεν ψεκάζετε. • Ακολουθείτε τη Διαδικασία εκτόνωσης πίεσης αυτού του εγχειριδίου όταν διακόπτετε τον ψεκασμό και πριν από τον καθαρισμό, τον έλεγχο ή τη συντήρηση του εξοπλισμού.
 	<p>ΚΙΝΔΥΝΟΣ ΑΠΟ ΕΣΦΑΛΜΕΝΟ ΧΕΙΡΙΣΜΟ ΤΟΥ ΕΞΟΠΛΙΣΜΟΥ</p> <p>Τυχόν εσφαλμένος χειρισμός του εξοπλισμού μπορεί να προκαλέσει θάνατο ή σοβαρό τραυματισμό.</p> <ul style="list-style-type: none"> • Μην χρησιμοποιείτε τη μονάδα όταν είστε κουρασμένοι ή όταν βρίσκεστε υπό την επήρεια φαρμάκων ή αλκοόλ. • Μην υπερβαίνετε τη μέγιστη πίεση ή θερμοκρασία λειτουργίας του εξαρτήματος με τη χαμηλότερη ονομαστική τιμή. Βλέπε Τεχνικά στοιχεία σε όλα τα εγχειρίδια του εξοπλισμού. • Μην απομακρύνετε από το χώρο εργασίας όταν ο εξοπλισμός είναι ενεργοποιημένος ή βρίσκεται υπό πίεση. Όταν ο εξοπλισμός δεν χρησιμοποιείται, απενεργοποιείτε όλο τον εξοπλισμό και ακολουθείτε τη Διαδικασία εκτόνωσης πίεσης αυτού του εγχειριδίου. • Ελέγχετε τον εξοπλισμό καθημερινά. Φροντίζετε για την άμεση επισκευή ή αντικατάσταση όλων των εξαρτημάτων που φέρουν φθορές ή βλάβες, χρησιμοποιώντας μόνο γνήσια ανταλλακτικά του κατασκευαστή. • Μην επιφέρετε μετατροπές ή τροποποιήσεις στον εξοπλισμό. • Χρησιμοποιείτε τον εξοπλισμό μόνο για τη χρήση για την οποία προορίζεται. Για περισσότερες πληροφορίες, απευθυνθείτε στο διανομέα. • Φροντίστε ώστε οι εύκαμπτοι σωλήνες και τα καλώδια να μην διέρχονται από περιοχές κυκλοφορίας και να μην έρχονται σε επαφή με αιχμηρές άκρες, κινούμενα εξαρτήματα και θερμές επιφάνειες. • Μη συστρέψετε και μη λυγίζετε υπερβολικά τους εύκαμπτους σωλήνες και μην τους χρησιμοποιείτε για να τραβήξετε τον εξοπλισμό. • Κρατάτε τα παιδιά και τα ζώα μακριά από τον χώρο εργασίας. • Τηρείτε όλους τους ισχύοντες κανονισμούς ασφαλείας.
 	<p>ΚΙΝΔΥΝΟΣ ΑΠΟ ΚΙΝΟΥΜΕΝΑ ΕΞΑΡΤΗΜΑΤΑ</p> <p>Τα δάχτυλα και άλλα μέρη του σώματος μπορεί να πιαστούν ή να ακρωτηριαστούν από μετακινούμενα εξαρτήματα.</p> <ul style="list-style-type: none"> • Αποφεύγετε την επαφή με κινούμενα εξαρτήματα. • Μην χειρίζεστε τον εξοπλισμό όταν έχουν αφαιρεθεί οι προφυλακτήρες ή τα προστατευτικά καλύμματα. • Ο εξοπλισμός που βρίσκεται υπό πίεση ενδέχεται να τεθεί σε λειτουργία χωρίς προειδοποίηση. Πριν από τον έλεγχο, τη μετακίνηση ή τη συντήρηση του εξοπλισμού, ακολουθήστε τη Διαδικασία εκτόνωσης πίεσης αυτού του εγχειριδίου. Αποσυνδέετε τον εξοπλισμό από το ρεύμα ή την παροχή αέρα.

ΠΡΟΕΙΔΟΠΟΙΗΣΗ



ΚΙΝΔΥΝΟΣ ΑΠΟ ΤΟΞΙΚΑ ΥΓΡΑ Ή ΑΝΑΘΥΜΙΑΣΕΙΣ

Υπάρχει κίνδυνος σοβαρού τραυματισμού ή θανάτου σε περίπτωση επαφής των τοξικών υγρών ή των αναθυμιάσεων με τα μάτια ή το δέρμα ή σε περίπτωση εισπνοής ή κατάποσής τους.

- Διαβάστε το Δελτίο Δεδομένων Ασφαλείας (ΔΔΑ-SDS) για να ενημερωθείτε σχετικά με τους συγκεκριμένους κινδύνους από τα υγρά που χρησιμοποιείτε.
- Αποθηκεύετε το επικίνδυνο υγρό σε εγκεκριμένα δοχεία και φροντίζετε για την απόρριψή του σύμφωνα με τις ισχύουσες οδηγίες.



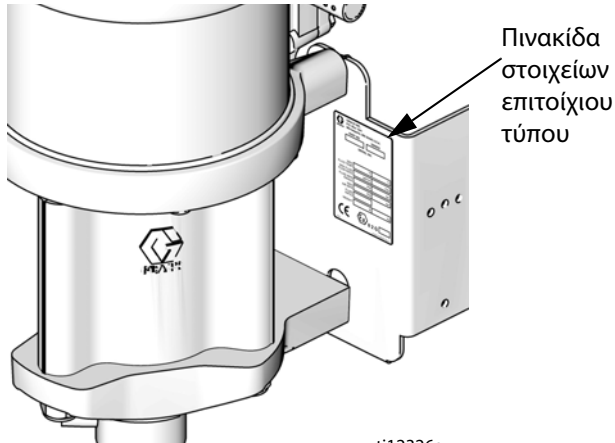
ΑΤΟΜΙΚΟΣ ΠΡΟΣΤΑΤΕΥΤΙΚΟΣ ΕΞΟΠΛΙΣΜΟΣ

Όταν χειρίζεστε, συντηρείτε ή βρίσκεστε στον χώρο χειρισμού του εξοπλισμού, πρέπει να φοράτε κατάλληλο προστατευτικό εξοπλισμό που σας προφυλάσσει από το ενδεχόμενο σοβαρού τραυματισμού, συμπεριλαμβανομένων του τραυματισμού στα μάτια, της εισπνοής τοξικών αναθυμιάσεων, των εγκαυμάτων και της απώλειας ακοής. Ο εν λόγω εξοπλισμός περιλαμβάνει, μεταξύ άλλων:

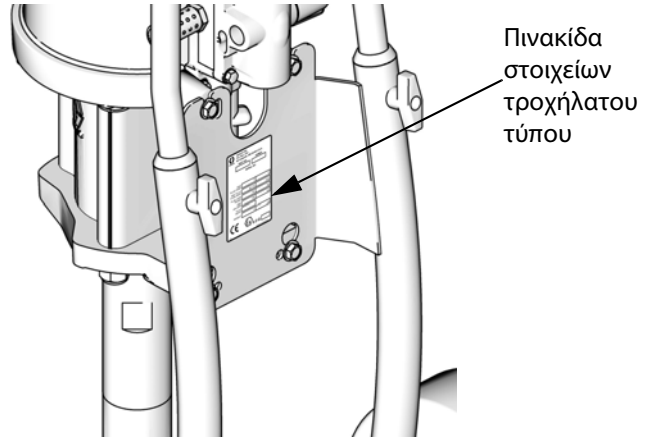
- Προστατευτικά γυαλιά
- Ρουχισμό και αναπνευστήρα σύμφωνα με τις συστάσεις του κατασκευαστή του υγρού και του διαλύτη
- Γάντια
- Προστατευτικά ακοής

Μοντέλα

Ελέγξτε την πινακίδα στοιχείων (ID) για τον 6-ψήφιο αριθμό εξαρτήματος του συγκροτήματός σας. Χρησιμοποιήστε το παρακάτω υπόδειγμα και τους πίνακες για να καθορίσετε τα εξαρτήματα του συγκροτήματός σας. Για παράδειγμα, ο αριθμός συγκροτήματος **G30W80** αντιστοιχεί σε ένα συγκρότημα Merkur (**G**), με αναλογία άντλησης 30:1 (**30**), επιτοίχιου τύπου (wall) (**W**) και τα εξαρτήματά του αναγράφονται στο στοιχείο (**80**) του πίνακα της σελίδας 7.



ti12326a



ti12327a

G	30		W	80
Πρώτο ψηφίο	Δεύτερο και τρίτο ψηφίο (Αναλογία)		Τέταρτο ψηφίο (Τύπος Στερέωσης)	Πέμπτο και έκτο ψηφίο (Εξαρτήματα που περιλαμβάνονται)
G (Συγκρότημα Merkur)	28	28:1	C = Τροχήλατου τύπου (Cart) W = Επιτοίχιου τύπου (Wall)	Βλ. πίνακες, σελίδα 7
	30	30:1	C = Τροχήλατου τύπου (Cart) W = Επιτοίχιου τύπου (Wall)	
	36	36:1	C = Τροχήλατου τύπου (Cart)	
	48	48:1	W = Επιτοίχιου τύπου (Wall)	

DataTrak™ διαθέτει τις εγκρίσεις του παρακάτω



Σε συμμόρφωση με τα πρότυπα FM 3600 και 3610 για χρήση σε επικίνδυνες τοποθεσίες T3C Κλάσης I Κατηγ. 1 Ομάδας D



EEx ia IIA T3
Nemko
06ATEX1124

Συγκροτήματα Merkur 28:1 με θερμαντήρα (G28Wxx and G28Cxx)

Μέγιστη πίεση αέρα εισόδου: 0,7 MPa (7 bar, 100 psi)

Μέγιστη πίεση λειτουργίας υγρού: 19,3 MPa (193 bar, 2800 psi)

Μοντέλο		Συγκρότημα αντλίας	Θερμαντήρας	Πιστόλι	Χειριστήρια αέρα		Εύκαμπτοι σωλήνες			Προαιρετικά			Μέγιστη παροχή υγρού lpm (gpm)
Επιτοίχιου τύπου	Τροχήλατου τύπου				Μόνο Αντλία	Αντλία και Πιστόλι	Εύκαμπτος σωλήνας υγρού πιστολιού	Μαστιγιοειδής εύκαμπτος σωλήνας υγρού πιστολιού	Εύκαμπτος σωλήνας αέρα πιστολιού	Κιτ σιφωνίου	Φίλτρο υγρού	DataTrak	
G28W07	G28C05	W28EAS	120 V	XTR	✓		✓	✓		✓	✓		7,5 (2,0)
G28W08	G28C06	W28EBS	120 V	XTR	✓		✓	✓		✓	✓	✓	
G28W09	G28C07	W28EAS	240V	XTR	✓		✓	✓		✓	✓		
G28W10	G28C08	W28EBS	240V	XTR	✓		✓	✓		✓	✓	✓	
G28W17	G28C15	W28EAS	120 V	G40		✓	✓		✓	✓	✓		
G28W18	G28C16	W28EBS	120 V	G40		✓	✓		✓	✓	✓	✓	
G28W19	G28C17	W28EAS	240V	G40		✓	✓		✓	✓	✓		
G28W20	G28C18	W28EBS	240V	G40		✓	✓		✓	✓	✓	✓	

Συγκροτήματα Merkur 30:1 με θερμαντήρα (G30Wxx και G30Cxx)

Μέγιστη πίεση αέρα εισόδου: 0,7 MPa (7 bar, 100 psi)

Μέγιστη πίεση λειτουργίας υγρού: 20,7 MPa (207 bar, 3000 psi)

Μοντέλο		Συγκρότημα αντλίας	Θερμαντήρας	Πιστόλι	Χειριστήρια αέρα		Εύκαμπτος σωλήνας			Προαιρετικά			Μέγιστη παροχή υγρού lpm (gpm)
Επιτοίχιου τύπου	Τροχήλατου τύπου				Μόνο Αντλία	Αντλία και Πιστόλι	Εύκαμπτος σωλήνας υγρού πιστολιού	Μαστιγιοειδής εύκαμπτος σωλήνας υγρού πιστολιού	Εύκαμπτος σωλήνας αέρα πιστολιού	Κιτ σιφωνίου	Φίλτρο υγρού	DataTrak	
G30W67	G30C59	W30CAS	120 V	XTR	✓		✓	✓		✓	✓		4,5 (1,2)
G30W68	G30C60	W30CBS	120 V	XTR	✓		✓	✓		✓	✓	✓	
G30W69	G30C61	W30CAS	240V	XTR	✓		✓	✓		✓	✓		
G30W70	G30C62	W30CBS	240V	XTR	✓		✓	✓		✓	✓	✓	
G30W79	G30C77	W30CAS	120 V	G40		✓	✓		✓	✓	✓		
G30W80	G30C78	W30CBS	120 V	G40		✓	✓		✓	✓	✓	✓	
G30W81	G30C79	W30CAS	240V	G40		✓	✓		✓	✓	✓		
G30W82	G30C80	W30CBS	240V	G40		✓	✓		✓	✓	✓	✓	

Συγκροτήματα Merkur 36:1 με θερμαντήρα (G36Cxx)

Μέγιστη πίεση αέρα εισόδου: 0,7 MPa (7 bar, 100 psi)

Μέγιστη πίεση λειτουργίας υγρού: 24,8 MPa (248 bar, 3600 psi)

Μοντέλο		Συγκρότημα αντλίας	Θερμαντήρας	Πιστόλι	Χειριστήρια αέρα		Εύκαμπτος σωλήνας			Προαιρετικά			Μέγιστη παροχή υγρού lpm (gpm)
Επιτοίχιου τύπου	Τροχήλατου τύπου				Μόνο Αντλία	Αντλία και Πιστόλι	Εύκαμπτος σωλήνας υγρού πιστολιού	Μαστιγιοειδής εύκαμπτος σωλήνας υγρού πιστολιού	Εύκαμπτος σωλήνας αέρα πιστολιού	Κιτ σιφονίου	Φίλτρο υγρού	DataTrak	
-----	G36C05	26C180	120 V	XTR	✓		✓	✓		✓	✓		6,0 (1,6)

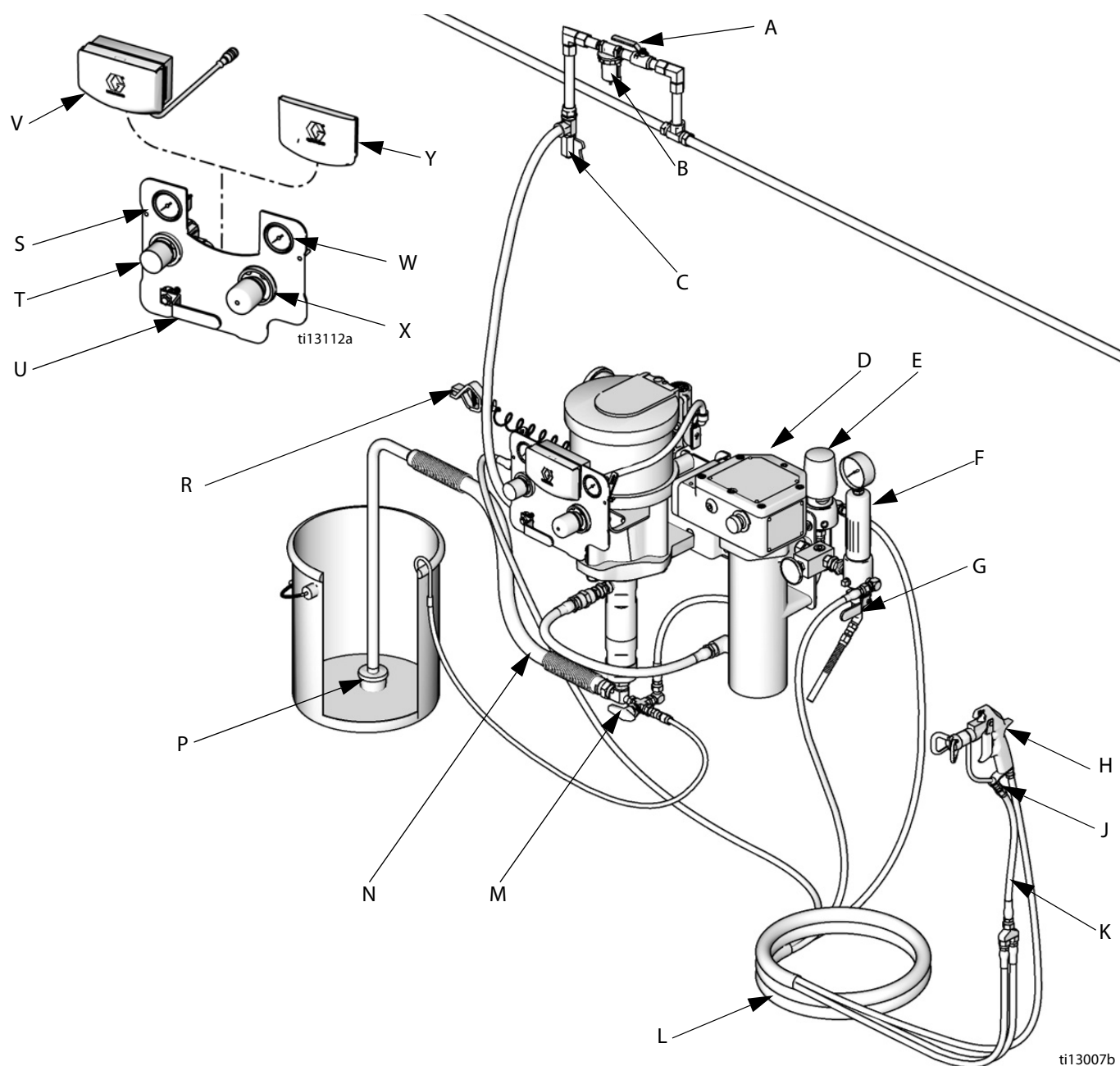
Συγκροτήματα Merkur 48:1 με θερμαντήρα (G48Wxx)

Μέγιστη πίεση αέρα εισόδου: 0,7 MPa (7 bar, 100 psi)

Μέγιστη πίεση λειτουργίας υγρού: 33,1 MPa (331 bar, 4800 psi)

Μοντέλο		Συγκρότημα αντλίας	Θερμαντήρας	Πιστόλι	Χειριστήρια αέρα		Εύκαμπτος σωλήνας			Προαιρετικά			Μέγιστη παροχή υγρού lpm (gpm)
Επιτοίχιου τύπου	Τροχήλατου τύπου				Μόνο Αντλία	Αντλία και Πιστόλι	Εύκαμπτος σωλήνας υγρού πιστολιού	Μαστιγιοειδής εύκαμπτος σωλήνας υγρού πιστολιού	Εύκαμπτος σωλήνας αέρα πιστολιού	Κιτ σιφονίου	Φίλτρο υγρού	DataTrak	
G48W17	-----	W48CAS	120 V			✓							4,5 (1,2)
G48W18	-----	W48CBS	120 V			✓					✓		

Εγκατάσταση



Εικ. 1. Τυπική εγκατάσταση (Το συγκρότημά σας ίσως να μην περιλαμβάνει όλα τα εμφανιζόμενα στοιχεία.)

A	Βαλβίδα διακοπής αέρα (προαιρετικό παρελκόμενο)	H	Πιστόλι ψεκασμού	S	Μετρητής πίεσης αέρα πιστολιού
B	Φίλτρο αέρα (προαιρετικό παρελκόμενο)	J	Στροφέας πιστολιού	T	Ρυθμιστής πίεσης αέρα πιστολιού
C	Παγίδα Υγρασίας Αεραγωγού και Βαλβίδα Αποστράγγισης (προαιρετικό παρελκόμενο)	K	Μαστιγοειδής σωλήνας υγρού	U	Κύρια βαλβίδα εξαέρωσης
D	Θερμαντήρας ρευστού	L	Ηλεκτρικά Αγωγίμος, Παροχή Αέρα και Θερμαινόμενο	V	DataTrak
E	Ρυθμιστής πίεσης επιστροφής	M	Βαλβίδα 3 κατευθύνσεων	W	Μετρητής πίεσης αέρα αντλίας
F	Φίλτρο υγρού	N	Εύκαμπτος σωλήνας αναρρόφησης και σωλήνας	X	Ρυθμιστής πίεσης αέρα αντλίας
G	Βαλβίδα αποστράγγισης υγρού	P	Φίλτρο σήτας	Y	Ένθετο (για τα μοντέλα χωρίς DataTrak)
		R	Καλώδιο Γείωσης Αντλίας		

Γενικές πληροφορίες

Οι αριθμοί αναφοράς και τα γράμματα σε παρενθέσεις του κειμένου αναφέρονται στις επεξηγήσεις στα σχήματα και στο σχεδιάγραμμα εξαρτημάτων.

Χρησιμοποιείτε πάντοτε γνήσια εξαρτήματα και παρελκόμενα Graco, διαθέσιμα από τον τοπικό διανομέα της Graco. Εάν προμηθεύσετε δικά σας παρελκόμενα, βεβαιωθείτε ότι διαθέτουν κατάλληλες διαστάσεις και ονομαστική πίεση για το σύστημά σας.

Εικ. 1 είναι μόνο ενδεικτική για επιλογή και εγκατάσταση εξαρτημάτων και παρελκομένων του συστήματος. Επικοινωνήστε με τον τοπικό διανομέα της Graco για βοήθεια στο σχεδιασμό ενός συστήματος που να ανταποκρίνεται στις ιδιαίτερες απαιτήσεις σας.

Προετοιμασία του χειριστή

Όλα τα άτομα που χειρίζονται τον εξοπλισμό πρέπει να έχουν εκπαιδευτεί στον χειρισμό όλων των εξαρτημάτων του συστήματος, καθώς και στην κατάλληλη μεταχείριση όλων των υγρών. Όλοι οι χειριστές πρέπει να διαβάσουν διεξοδικά όλα τα εγχειρίδια οδηγιών, τις πινακίδες και τις ετικέτες πριν χειριστούν τον εξοπλισμό.

Προετοιμασία του χώρου

Βεβαιωθείτε ότι η παροχή πεπιεσμένου αέρα επαρκεί.

Τοποθετήστε έναν αγωγό παροχής πεπιεσμένου αέρα από τον αεροσυμπιεστή στην περιοχή της αντλίας. Ανατρέξτε στα διαγράμματα απόδοσης στο εγχειρίδιο του συγκροτήματος αντλίας για να βρείτε την κατανάλωση αέρα της αντλίας σας. Βεβαιωθείτε ότι όλοι οι εύκαμπτοι σωλήνες αέρα έχουν κατάλληλο μέγεθος και ονομαστική πίεση για το σύστημά σας. Χρησιμοποιείτε μόνο ηλεκτρικά αγωγίμους εύκαμπτους σωλήνες. Ο εύκαμπτος σωλήνας αέρα πρέπει να έχει σπείρωμα 3/8 npt(m). Συνιστάται η χρήση ταχυσυνδέσμου.

Διατηρείτε την περιοχή καθαρή από οποιαδήποτε εμπόδια ή απορρίμματα που θα μπορούσαν να παρεμποδίσουν την κίνηση του χειριστή.

Φροντίστε να έχετε διαθέσιμο ένα γειωμένο, μεταλλικό δοχείο για χρήση κατά την έκπλυση του συστήματος.

Συγκροτήματα επιτοίχιου τύπου

1. Βεβαιωθείτε ότι ο τοίχος μπορεί να υποστηρίξει το βάρος της αντλίας, του βραχίονα, των εύκαμπτων σωλήνων και των παρελκόμενων, καθώς και την πίεση που προκαλείται κατά τη διάρκεια της λειτουργίας.
2. Τοποθετήστε το επιτοίχιο υποστήριγμα σε ύψος περίπου 1,2–1,5 m (4–5 ft) από το έδαφος. Για εύκολη λειτουργία και συντήρηση, βεβαιωθείτε ότι οι θύρες εισόδου αέρα, εισόδου υγρού και εξόδου υγρού της αντλίας είναι ευπρόσιτες.
3. Χρησιμοποιώντας το επιτοίχιο υποστήριγμα ως πρότυπο, ανοίξτε με τρυπάνι οπές στερέωσης 10 mm (0,4 in.) στον τοίχο. Οι διαστάσεις για στερέωση σε τοίχο φαίνονται στη σελίδα 35.
4. Προσαρμόστε το υποστήριγμα στον τοίχο. Χρησιμοποιήστε βίδες 9 mm (3/8 in.) που να είναι αρκετά μακριές ώστε να αποτρέπουν τη δόνηση της αντλίας κατά τη διάρκεια της λειτουργίας.

ΣΗΜΕΙΩΣΗ: Βεβαιωθείτε ότι το υποστήριγμα είναι επίπεδο.

Εξαερισμός του θαλάμου ψεκασμού



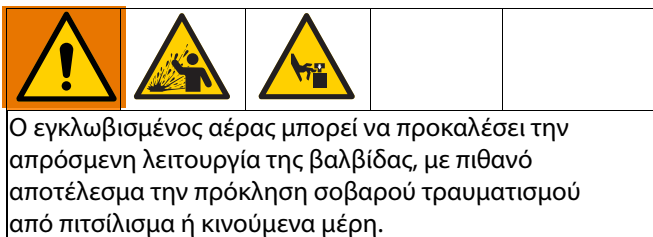
Παρέχετε εξαερισμό φρέσκου αέρα για να αποφύγετε τη συγκέντρωση εύφλεκτων ή τοξικών ατμών. Μην ενεργοποιήσετε το πιστόλι εκτός αν λειτουργούν οι ανεμιστήρες εξαερισμού.

Μανδαλώστε ηλεκτρικά την παροχή αέρα πιστολιού με τους εξαεριστήρες για να αποτρέψετε τη λειτουργία του πιστολιού όταν δεν λειτουργούν οι ανεμιστήρες εξαερισμού. Ελέγξτε και ακολουθήστε όλους τους Εθνικούς, Δημόσιους, και Τοπικούς κανονισμούς σχετικά με τις απαιτήσεις ταχύτητας καυσαερίων.

Παρεχόμενα Εξαρτήματα

Βλ. Εικ. 1. Τα εξαρτήματα ποικίλουν ανάλογα με το συγκρότημα που θα επιλέξετε. Βλ. πίνακες στις σελίδες 7 έως 8. Το συγκρότημά σας μπορεί να περιλαμβάνει:

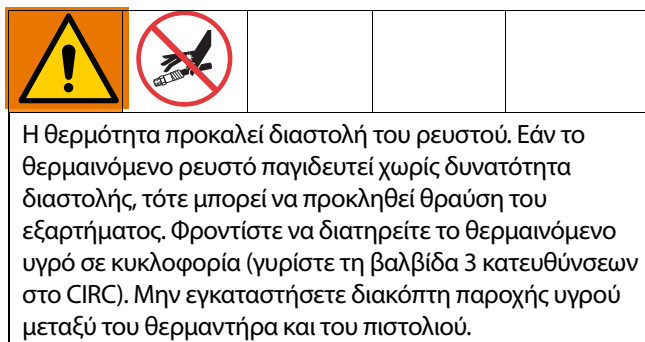
- Η κύρια βαλβίδα εξαέρωσης με την κόκκινη λαβή (U) απαιτείται στο σύστημά σας για να εκτονώσει τον αέρα που εγκλωβίζεται μεταξύ αυτής και του αεροκινητήρα και του πιστολιού όταν η βαλβίδα είναι κλειστή. Μην εμποδίσετε την πρόσβαση στη βαλβίδα.



- Ο ρυθμιστής αέρα αντλίας (X) ελέγχει την ταχύτητα και την πίεση εξόδου της αντλίας, ρυθμίζοντας την πίεση του αέρα προς την αντλία.
- Η βαλβίδα εκτόνωσης αέρα (δεν απεικονίζεται) ανοίγει αυτόματα για να αποτρέψει την υπερσυμπίεση της αντλίας.
- Ο ρυθμιστής αέρα πιστολιού (T) ρυθμίζει την πίεση αέρα στο πιστόλι ψεκασμού με υποβοήθηση αέρα (H).
- Το πιστόλι ψεκασμού με υποβοήθηση αέρα ή χωρίς αέρα (H) διανέμει το υγρό. Το πιστόλι περιέχει το μπεκ ψεκασμού (δεν απεικονίζεται), που είναι διαθέσιμο σε ένα ευρύ φάσμα μεγεθών για διαφορετικές δέσμες ψεκασμού και παροχές. Ανατρέξτε στο εγχειρίδιο του πιστολιού για την εγκατάσταση του μπεκ.
- Η δέσμη εύκαμπτων σωλήνων (L) παρέχει υγρό (και αέρα για τα πιστόλια AA) στο πιστόλι και επιτρέπει την επανακυκλοφορία του υγρού όταν δεν είναι ενεργοποιημένο το πιστόλι.
- Ο στροφέας πιστολιού (J) επιτρέπει την πιο ελεύθερη κίνηση πιστολιού.
- Ο σωλήνας αναρρόφησης (N) με το φίλτρο (P) επιτρέπει στην αντλία να αντλήσει το υγρό από ένα δοχείο χωρητικότητας 19 λίτρων (5 γαλονιών).
- Το φίλτρο υγρού (F) που διαθέτει στοιχείο ανοξειδωτού χάλυβα 60 mesh (250 micron) παγιδεύει τα σωματίδια από το υγρό, καθώς αυτό εξέρχεται από την αντλία.
- Το DataTrak (V) εκτελεί διαγνωστικό έλεγχο της αντλίας και παρέχει πληροφορίες για τη χρήση του υλικού. Βλ. σελ. 20.

- Ο ρυθμιστής πίεσης επιστροφής (E) ελέγχει την πίεση πίσω στο πιστόλι και διατηρεί την κατάλληλη πίεση κυκλοφορίας.
- Η βαλβίδα 3 κατευθύνσεων (M) επιτρέπει την επιλογή κυκλοφορίας του υγρού πίσω στην αντλία ή επιστροφής του στο δοχείο παροχής.
- Η βαλβίδα αποστράγγισης υγρού (G) εκτονώνει την πίεση του υγρού στο σωλήνα και στο πιστόλι.
- Ο θερμαντήρας ρευστού (D) θερμαίνει το υγρό που διέρχεται, διατηρώντας το ιξώδες του κατάλληλο για ψεκασμό.

Διαβάστε και κατανοήστε όλες τις οδηγίες στο παρεχόμενο εγχειρίδιο θερμαντήρα 309524 πριν ενεργοποιήσετε τον θερμαντήρα.

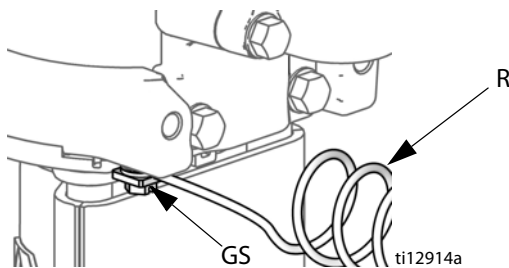


Γείωση



Ο εξοπλισμός πρέπει να είναι γειωμένος. Η γείωση μειώνει τον κίνδυνο στατικού ηλεκτρισμού και ηλεκτροπληξίας, παρέχοντας ένα καλώδιο διαφυγής για το ηλεκτρικό ρεύμα που συσσωρεύεται στατικά ή για την περίπτωση βραχυκυκλώματος.

1. Αντλία: Βλ. Εικ. 2. Βεβαιωθείτε ότι η βίδα γείωσης (GS) είναι τοποθετημένη και καλά σφιγμένη στον αεροκινητήρα. Συνδέστε το άλλο άκρο του καλωδίου γείωσης (R) σε φυσική γείωση στο έδαφος.



Εικ. 2. Βίδα και καλώδιο γείωσης

2. Εύκαμπτοι σωλήνες υγρού αντλίας: χρησιμοποιείτε μόνο αγωγίσιμους εύκαμπτους σωλήνες υγρού. Ελέγχετε την ηλεκτρική αντίσταση των εύκαμπτων σωλήνων. Εάν η συνολική αντίσταση προς τη γείωση υπερβαίνει τα 25 megohm, αντικαταστήστε τον εύκαμπτο σωλήνα αμέσως.
3. Θερμαντήρας Viscon HP: ανατρέξτε στο παρεχόμενο εγχειρίδιο του θερμαντήρα.
4. Αεροσυμπιεστής: ακολουθείτε τις συστάσεις του κατασκευαστή.
5. Πιστόλι ψεκασμού: γειώστε συνδέοντας με κατάλληλα γειωμένο εύκαμπτο σωλήνα υγρού και αντλία.
6. Δοχείο παροχής υγρού: ακολουθείτε τους τοπικούς κανονισμούς.
7. Αντικείμενο που ψεκάζεται: ακολουθείτε τους τοπικούς κανονισμούς.

8. Δοχεία διαλύτη που χρησιμοποιούνται για την έκπλυση: ακολουθείτε τους τοπικούς κανονισμούς. Χρησιμοποιείτε μόνο μεταλλικά, αγωγίμα δοχεία, τοποθετημένα σε γειωμένη επιφάνεια. Μην τοποθετείτε το δοχείο σε μη αγωγίμη επιφάνεια, όπως χαρτί ή χαρτόνι, η οποία διακόπτει τη συνέχεια της γείωσης.
9. Για να διατηρήσετε τη συνέχεια της γείωσης κατά την έκπλυση ή την εκτόνωση της πίεσης, κρατήστε σταθερά ένα μεταλλικό μέρος του πιστολιού ψεκασμού στο πλάι ενός γειωμένου μεταλλικού κάδου και μετά πατήστε τη σκανδάλη.

Ρύθμιση

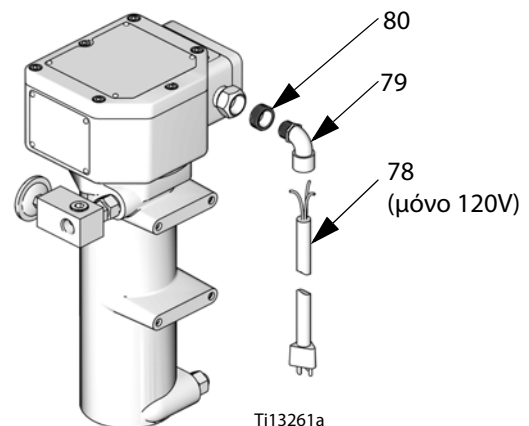


Ο θερμαντήρας Viscon HP πρέπει να εγκατασταθεί από καταρτισμένο ηλεκτρολόγο, σύμφωνα με τη νομοθεσία και τους εθνικούς και τοπικούς κανονισμούς.

Ηλεκτρικές συνδέσεις επιτοίχιου τύπου. Ακολουθήστε όλες τις οδηγίες και τις απαιτήσεις στο εγχειρίδιο 309524 του θερμαντήρα Viscon HP.

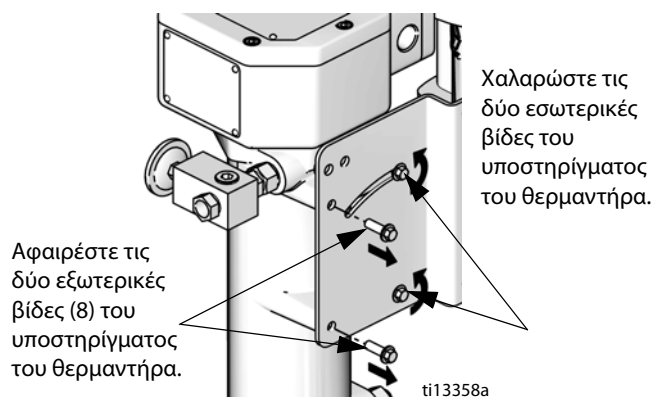
Καλωδίωση τροχήλατου τύπου για επικίνδυνες περιοχές. Ο θερμαντήρας συνοδεύεται από έναν σύνδεσμο που είναι κατάλληλος για καλωδιώσεις σε επικίνδυνες περιοχές. Ακολουθήστε όλες τις οδηγίες και τις απαιτήσεις στο εγχειρίδιο 309524 του θερμαντήρα Viscon HP. **Μη χρησιμοποιήσετε το συνοδευτικό ηλεκτρικό καλώδιο,** το οποίο είναι κατάλληλο **μόνο** για καλωδίωση σε μη επικίνδυνες τοποθεσίες.

Καλωδίωση τροχήλατου τύπου για μη επικίνδυνες τοποθεσίες. Βλ. Εικ. 3. Αντικαταστήστε το υπάρχον συνδετικό εξάρτημα με τον συνοδευτικό δακτύλιο (80). Προσαρμόστε τον δακτύλιο μείωσης τάσεων (79). Ακολουθήστε όλες τις οδηγίες του εγχειριδίου 309524 του Θερμαντήρα Viscon HP για τη σύνδεση του παρεχόμενου ηλεκτρικού καλωδίου 120V (78) ή του καλωδίου που παρέχεται από τον χρήστη για εφαρμογές 240V.

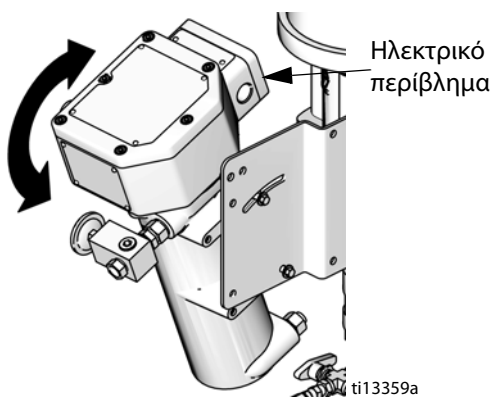


Εικ. 3. Ηλεκτρικό καλώδιο για μη επικίνδυνες τοποθεσίες

Πρόσβαση Ηλεκτρικού Περιβλήματος



Γείρετε τον θερμαντήρα μακριά από την αντλία για ευκολότερη πρόσβαση στις βίδες στο κάλυμμα του ηλεκτρικού περιβλήματος.



Συνδέσεις εύκαμπτων σωλήνων

Βλ. Εικ. 1, σελίδα 8.

1. Συνδέστε ένα άκρο του εύκαμπτου σωλήνα αέρα στον ρυθμιστή αέρα πιστολιού (T, μόνο πιστόλια ψεκασμού G40).
2. Συνδέστε το άλλο άκρο του αεραγωγού με την είσοδο αέρα στη βάση του πιστολιού (μόνο πιστόλια ψεκασμού G40).
3. Συνδέστε το στροφέα πιστολιού (J) με την είσοδο υγρού του πιστολιού.
4. Συνδέστε ένα άκρο του μαστιγοειδούς σωλήνα ρευστού (K) στο στροφέα πιστολιού και το άλλο άκρο στην πολλαπλή αναδιανομής.
5. Συνδέστε ένα μπλε σωλήνα ρευστού με την πολλαπλή αναδιανομής και με το ρυθμιστή πίεσης επιστροφής (E).
6. Συνδέστε τον άλλο μπλε σωλήνα ρευστού με την πολλαπλή αναδιανομής και με την έξοδο φίλτρου (F).
7. Τοποθετήστε διάφανο κάλυμμα στο κρύσταλλο και των δύο μετρητών του ρυθμιστή.
8. Ελέγξτε ότι τα προσαρτήματα των σωλήνων αναρρόφησης και τα προσαρτήματα των αγωγών αποστράγγισης είναι σφιχτά.

Λειτουργία

Διαδικασία εκτόνωσης πίεσης



1. Ασφαλίστε τη σκανδάλη.
2. Βλ. Εικ. 1. Κλείστε την κύρια βαλβίδα εξαέρωσης(Υ).
3. Απασφαλίστε τη σκανδάλη.
4. Κρατήστε σταθερά ένα μεταλλικό μέρος του πιστολιού στο πλάι ενός γειωμένου μεταλλικού δοχείου αποβλήτων. Πατήστε τη σκανδάλη για να εκτονώσετε την πίεση του υγρού.
5. Ασφαλίστε τη σκανδάλη.
6. Ανοίξτε όλες τις βαλβίδες αποστράγγισης υγρού στο σύστημα, έχοντας έτοιμο ένα δοχείο αποβλήτων για την εκκένωση του υγρού. Αφήστε ανοιχτή(ές) τη(ις) βαλβίδα(ες) αποστράγγισης μέχρι να είστε έτοιμοι για τον επόμενο ψεκασμό.
7. Εάν υποψιάζεστε ότι η πίεση δεν έχει εκτονωθεί πλήρως μετά από την εκτέλεση των παραπάνω βημάτων, ελέγξτε τα εξής:
 - a. Το μπεκ ψεκασμού μπορεί να έχει φράξει εντελώς. Πολύ αργά χαλαρώστε το δακτύλιο συγκράτησης πώματος αέρα για να εκτονώσετε την πίεση στην κοιλότητα μεταξύ της σφαίρας/υποδοχής της βαλβίδας διακοπής και του φραγμένου μπεκ. Καθαρίστε το άνοιγμα του μπεκ.
 - b. Το φίλτρο υγρού του πιστολιού ή ο εύκαμπτος σωλήνας υγρού μπορεί να έχουν φράξει εντελώς. Πολύ αργά χαλαρώστε τη σύζευξη άκρου εύκαμπτου σωλήνα στο πιστόλι και εκτονώστε την πίεση βαθμιαία. Κατόπιν αποσυνδέστε εντελώς για να απομακρύνετε το φράξιμο.
 - c. Μετά την εκτέλεση των παραπάνω βημάτων, εάν το μπεκ ψεκασμού ή ο εύκαμπτος σωλήνας φαίνεται να είναι ακόμα εντελώς φραγμένα, πολύ αργά χαλαρώστε το παξιμάδι συγκράτησης του προφυλακτήρα του μπεκ ή τον σύνδεσμο άκρου του εύκαμπτου σωλήνα και εκτονώστε την πίεση βαθμιαία και, κατόπιν, αποσυνδέστε εντελώς. Με το μπεκ να έχει αφαιρεθεί, πατήστε τη σκανδάλη του πιστολιού μέσα στο δοχείο αποβλήτων.

Έκπλυση πριν από τη χρήση του εξοπλισμού

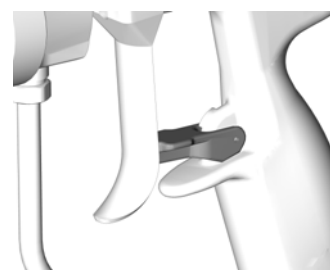
Ο εξοπλισμός έχει ελεγχθεί με ελαφρύ πετρέλαιο, το οποίο παραμένει στις διόδους υγρού για την προστασία των εξαρτημάτων. Για να αποφύγετε την ανάμειξη του υγρού με λάδια, εκτελέστε έκπλυση του εξοπλισμού με συμβατό διαλύτη πριν χρησιμοποιήσετε τον εξοπλισμό. Βλ. **Έκπλυση της αντλίας**, σελίδα 18.

Ασφάλεια σκανδάλης



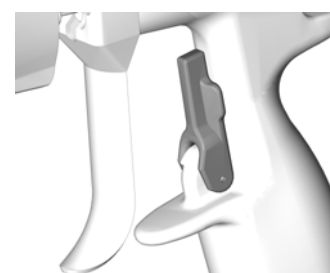
Βλ. Εικ. 4. Ασφαλίζετε πάντα τη σκανδάλη όταν διακόπτετε τον ψεκασμό για να αποφύγετε ακούσια ενεργοποίηση του πιστολιού σε περίπτωση πτώσης ή κρούσης του.

Σκανδάλη ασφαλισμένη



T16581A

Σκανδάλη απασφαλισμένη



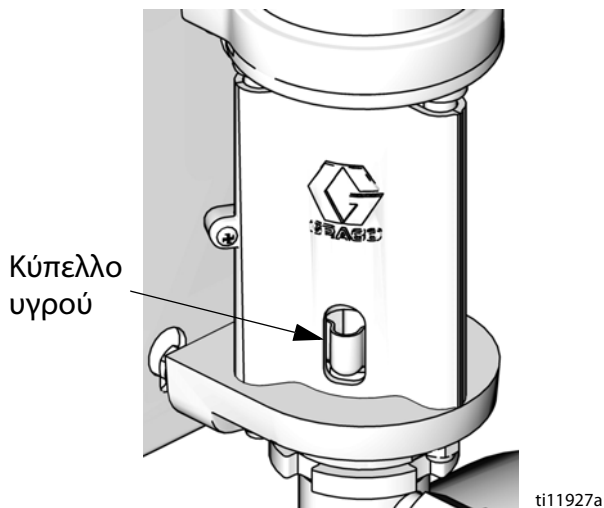
T16582A

Εικ. 4. Ασφάλεια σκανδάλης

Κύπελλο υγρού





Πριν ξεκινήσετε, γεμίστε το κύπελλο υγρού κατά το 1/3 με το Throat Seal Liquid (TSL) της Graco ή με συμβατό διαλύτη.



Εικ. 5. Κύπελλο υγρού

Προέγχυση αντλίας

1. Βλ. Εικ. 1. Ασφαλίστε τη σκανδάλη του πιστολιού. Αφαιρέστε τον προφυλακτήρα του μπεκ και το μπεκ από το πιστόλι (H). Ανατρέξτε στο εγχειρίδιο του πιστολιού.
2. Κλείστε τον ρυθμιστή αέρα πιστολιού (T) και τον ρυθμιστή αέρα αντλίας (X) στρέφοντας τα κουμπιά αντίθετα προς τη φορά των δεικτών του ρολογιού μειώνοντας την πίεση στο μηδέν. Κλείστε τη βαλβίδα εξαέρωσης (U). Επαληθεύστε επίσης ότι όλες οι βαλβίδες αποστράγγισης είναι κλειστές.
3. Συνδέστε τον σωλήνα αέρα με τη βαλβίδα εξαέρωσης (U).
4. Βεβαιωθείτε ότι οι σύνδεσμοι σε ολόκληρο το σύστημα είναι σφιγμένοι καλά.
5. Τοποθετήστε το δοχείο κοντά στην αντλία. Ο εύκαμπτος σωλήνας έχει μήκος περίπου 1,2 m (4 ft). Μην τεντώσετε τον εύκαμπτο σωλήνα. Αφήστε τον να κρέμεται για να διευκολυνθεί η ροή υγρού στην αντλία.
6. Κρατήστε το μεταλλικό τμήμα του πιστολιού (H) σταθερά στην πλευρά του γειωμένου μεταλλικού δοχείου, ξεκλειδώστε την σκανδάλη και κρατήστε την σκανδάλη ανοικτή.
7. *Μόνο μονάδες με προστασία διαφυγής:* ενεργοποιήστε τη λειτουργία προέγχυσης/έκπλυσης πατώντας το κουμπί προέγχυσης/έκπλυσης  στο DataTrak.

8. Ανοίξτε τη βαλβίδα εξαέρωσης (U). Αργά στρέψτε τον ρυθμιστή αέρα αντλίας (X) δεξιόστροφα, αυξάνοντας την πίεση μέχρι που η αντλία να αρχίσει.
9. Ενεργοποιήστε και απενεργοποιήστε την αντλία αργά έως ότου αποβληθεί όλος ο αέρας και γεμίσουν πλήρως η αντλία και οι εύκαμπτοι σωλήνες.
10. *Μόνο μονάδες με προστασία διαφυγής:* απενεργοποιήστε τη λειτουργία προέγχυσης/έκπλυσης πατώντας το κουμπί προέγχυσης/έκπλυσης  στο DataTrak.
11. Αφήστε τη σκανδάλη και ασφαλίστε την. Η αντλία θα πρέπει να σταματήσει λόγω της πίεσης.

Εγκατάσταση του μπεκ ψεκασμού



Ακολουθήστε τη **Διαδικασία εκτόνωσης πίεσης**, σελίδα 14. Εγκαταστήστε το μπεκ και τον προφυλακτήρα του μπεκ, όπως περιγράφεται στο ξεχωριστό εγχειρίδιο του συνοδευτικού πιστολιού.

Η έξοδος υγρού και το πλάτος δέσμης εξαρτώνται από το μέγεθος του μπεκ ψεκασμού, το ιζώδες του υγρού και την πίεση του υγρού. Χρησιμοποιήστε το Διάγραμμα επιλογής μπεκ ψεκασμού στο εγχειρίδιο οδηγιών του πιστολιού ως οδηγό για την επιλογή ενός κατάλληλου μπεκ ψεκασμού για την εφαρμογή σας.

Ρύθμιση του διασκορπισμού



- Μην ανοίξετε την παροχή αέρα διασκορπισμού. Η πίεση υγρού ελέγχεται από την πίεση αέρα που παρέχεται στην αντλία (ρυθμιστής αέρα αντλίας). Ρυθμίστε την πίεση υγρού σε χαμηλή αρχική πίεση. Για υγρά χαμηλού ιξώδους (λιγότερο από 25 sec, κύπελλο Zahn #2) με χαμηλότερο ποσοστό στερεών (τυπικά λιγότερο από 40%), αρχίστε στα 2,1 MPa (21 bar, 300 psi) στην έξοδο της αντλίας. Για υγρά με υψηλότερο ιξώδες ή υψηλότερη περιεκτικότητα σε στερεά, αρχίστε στα (4,2 MPa (42 bar, 600 psi). Ανατρέξτε στο επόμενο παράδειγμα.

Παράδειγμα:

Αναλογία αντλίας		Τιμή ρυθμιστή αέρα αντλίας MPa (bar, psi)	=	Πίεση ρευστού κατά προσέγγιση MPa (bar, psi)
15:1	x	0,14 (1,4, 20)	=	2,1, (21, 300)
30:1	x	0,14 (1,4, 20)	=	4,2 (42, 600)

- Κρατήστε το πιστόλι κάθετα και σε απόσταση περίπου 304 mm (12 in.) από την επιφάνεια.
- Κινήστε πρώτα το πιστόλι, τραβήξτε έπειτα τη σκανδάλη του πιστολιού για να ψεκάσετε επάνω σε δοκιμαστικό χαρτί.
- Αυξήστε την πίεση υγρού σε βήματα των 0,7 MPa (7 bar, 100 psi), ακριβώς μέχρι το σημείο όπου μια περαιτέρω αύξηση στην πίεση υγρού δεν βελτιώνει σημαντικά τον διασκορπισμό του υγρού. Ανατρέξτε στο επόμενο παράδειγμα.

Παράδειγμα:

Αναλογία αντλίας		Βήμα ρυθμιστή αέρα αντλίας MPa (bar, psi)	=	Βήμα πίεσης υγρού MPa (bar, psi)
15:1	x	0,05 (0,5, 7)	=	0,7 (7,0, 100)
30:1	x	0,02 (0,2, 3,3)	=	0,7 (7,0, 100)

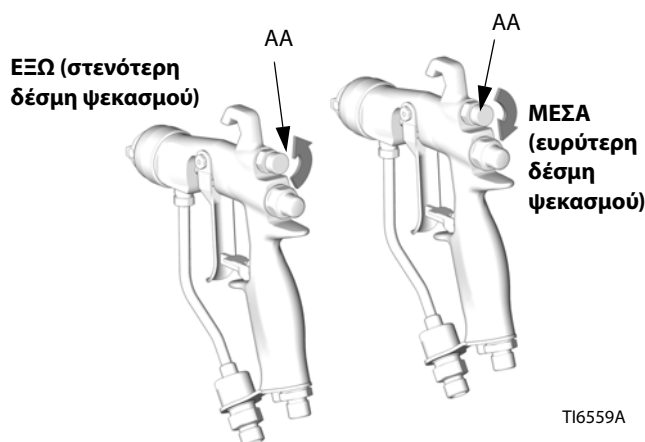
Ρύθμιση της δέσμης ψεκασμού

Συγκροτήματα με Πιστόλια Χωρίς Αέρα

Το άνοιγμα του μπεκ ψεκασμού και η γωνία ψεκασμού καθορίζουν την κάλυψη και το μέγεθος του σχήματος ψεκασμού. Όταν χρειάζεστε περισσότερη κάλυψη, χρησιμοποιήστε ένα μεγαλύτερο μπεκ ψεκασμού αντί να αυξήσετε την πίεση υγρού. Ευθυγραμμίστε το προστατευτικό οριζόντια για να ψεκάσετε ένα οριζόντιο σχήμα ψεκασμού. Ευθυγραμμίστε το προστατευτικό κάθετα για να ψεκάσετε ένα κάθετο σχήμα ψεκασμού.

Συγκροτήματα με Πιστόλια AA

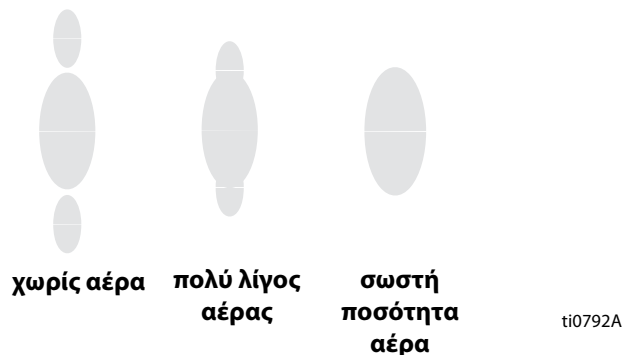
- Βλ. Εικ. 6. Κλείστε τον αέρα ψεκασμού δέσμης, στρέφοντας το χειριστήριο (AA) δεξιόστροφα (προς τα μέσα) μέχρι το τέρμα. Αυτό ρυθμίζει το πιστόλι στην ευρύτερη δέσμη ψεκασμού.



Εικ. 6. Χειριστήριο αέρα ψεκασμού

- Βλ. Εικ. 7. Ρυθμίστε την πίεση αέρα διασκορπισμού περίπου στα 0,35 bar (35 kPa, 5 psi) όταν πατάτε τη σκανδάλη. Ελέγξτε τη δέσμη ψεκασμού, κατόπιν αυξήστε ελαφρά την πίεση αέρα έως ότου οι ουρές να είναι πλήρως διασκορπισμένες και να έλκονται στη δέσμη ψεκασμού. Μην υπερβαίνετε 0,7 MPa (7 bar, 100 psi) πίεσης αέρα στο πιστόλι.

3. Βλ. Εικ. 7. Για στενότερη δέσμη, στρέψτε το χειριστήριο ρύθμισης δέσμης (AA) αριστερόστροφα (προς τα έξω). Εάν η δέσμη ψεκασμού δεν είναι ακόμα αρκετά στενή, αυξήστε ελαφρά την πίεση αέρα στο πιστόλι ή χρησιμοποιήστε μπεκ διαφορετικού μεγέθους.



Εικ. 7. Προβλήματα δέσμης ψεκασμού

Τερματισμός λειτουργίας



Ακολουθήστε τη **Διαδικασία εκτόνωσης πίεσης**, σελίδα 14.

Ξεπλένετε πάντοτε την αντλία, προτού στεγνώσει το υγρό στη ράβδο εκτόπισης. Βλ. **Έκπλυση της αντλίας** στη σελίδα 18.

Συντήρηση

Χρονοδιάγραμμα προληπτικής συντήρησης

Η συχνότητα συντήρησης εξαρτάται από τις συνθήκες λειτουργίας του συστήματός σας. Καθιερώστε ένα χρονοδιάγραμμα προληπτικής συντήρησης καταγράφοντας πότε και τι είδους συντήρηση απαιτείται και κατόπιν καθορίστε ένα χρονοδιάγραμμα τακτικών ελέγχων του συστήματός σας.

Αντικαταστήστε τα διάφανα καλύμματα στα κρύσταλλα των μετρητών του ρυθμιστή όταν οι ρύποι καθιστούν δύσκολη την ανάγνωση των ενδείξεων.

Σφίξιμο κοχλιωτών συνδέσεων

Πριν από κάθε χρήση, ελέγχετε όλους τους εύκαμπτους σωλήνες για φθορές ή ζημιές. Αντικαταστήστε, εάν χρειάζεται. Ελέγξτε ότι όλες οι κοχλιωτές συνδέσεις είναι σφιχτές και δεν παρουσιάζουν διαρροές.



Έκπλυση της αντλίας



Έκπλυση της αντλίας:

- Πριν από την πρώτη χρήση
- Κατά την αλλαγή χρωμάτων ή υγρών
- Πριν από επισκευές του εξοπλισμού
- Πριν στεγνώσει ή επικαθίσει υγρό σε ανενεργή αντλία (ελέγξτε τη διάρκεια ζωής αναμεμιγμένων υγρών που έχουν υποστεί κατάλυση)
- Στο τέλος της ημέρας
- Πριν από την αποθήκευση της αντλίας.

Η έκπλυση πρέπει να γίνεται με τη χαμηλότερη δυνατή πίεση. Εκπλύνετε με υγρό που είναι συμβατό με το υγρό που αντλείτε και με τα διαβρεχόμενα εξαρτήματα στο σύστημά σας. Συμβουλευτείτε τον κατασκευαστή ή τον προμηθευτή του υγρού που χρησιμοποιείτε σχετικά με τα συνιστώμενα υγρά έκπλυσης και τη συχνότητα έκπλυσης.

1. Ακολουθήστε τη **Διαδικασία εκτόνωσης πίεσης**, σελίδα 14.
2. Αφαιρέστε το προστατευτικό του μπεκ και το μπεκ ψεκασμού από το πιστόλι. Ανατρέξτε στο ξεχωριστό εγχειρίδιο του πιστολιού.
3. Τοποθετήστε το σωλήνα εκκένωσης σε γειωμένο μεταλλικό δοχείο που περιέχει καθαριστικό υγρό.
4. Ρυθμίστε την αντλία στη χαμηλότερη δυνατή πίεση υγρού και ξεκινήστε την αντλία.
5. Κρατήστε σταθερά ένα μεταλλικό μέρος του πιστολιού στο πλάι ενός γειωμένου μεταλλικού δοχείου.
6. *Μόνο μονάδες με προστασία διαφυγής:* ενεργοποιήστε τη λειτουργία προέγχυσης/έκπλυσης πατώντας το κουμπί προέγχυσης/έκπλυσης  στο DataTrak.
7. Πατήστε τη σκανδάλη του πιστολιού. Πραγματοποιήστε έκπλυση του συστήματος έως ότου παρατηρηθεί ροή καθαρού διαλυτικού από το πιστόλι.
8. *Μόνο μονάδες με προστασία διαφυγής:* απενεργοποιήστε τη λειτουργία προέγχυσης/έκπλυσης πατώντας το κουμπί προέγχυσης/έκπλυσης  στο DataTrak.
9. Ακολουθήστε τη **Διαδικασία εκτόνωσης πίεσης**, σελίδα 14.
10. Καθαρίστε το προστατευτικό του μπεκ, το μπεκ ψεκασμού και το στοιχείο φίλτρου υγρού ξεχωριστά και έπειτα επανατοποθετήστε τα.
11. Καθαρίστε το εσωτερικό και το εξωτερικό του σωλήνα αναρρόφησης.

Κύπελλο υγρού


Γεμίστε το κύπελλο υγρού κατά το ήμισυ με υγρό Graco Throat Seal Liquid (TSL). Φροντίστε να τηρείται αυτή η στάθμη σε καθημερινή βάση.

Αντιμετώπιση προβλημάτων



Εκτονώστε την πίεση πριν τον έλεγχο ή τη συντήρηση του εξοπλισμού.

ΣΗΜΕΙΩΣΗ: Ελέγξτε όλα τα πιθανά προβλήματα και τις αιτίες πριν αποσυναρμολογήσετε την αντλία.

Πρόβλημα	Αιτία	Λύση
Η αντλία δεν μπορεί να λειτουργήσει.	Εμπόδιο στη γραμμή ή ανεπαρκής παροχή αέρα, κλειστές ή φραγμένες βαλβίδες.	Καθαρίστε τη γραμμή ή αυξήστε την παροχή αέρα. Ελέγξτε ότι οι βαλβίδες είναι ανοικτές.
	Εμπόδιο στον εύκαμπο σωλήνα υγρού ή στο πιστόλι, η εσωτερική διάμετρος του εύκαμπτου σωλήνα υγρού είναι υπερβολικά μικρή.	Ανοίξτε, καθαρίστε*, χρησιμοποιήστε εύκαμπο σωλήνα με μεγαλύτερη εσωτερική διάμετρο.
	Ξεραμένο υγρό στη ράβδο εκτόπισης.	Καθαρίστε. Πάντα να σταματάτε την αντλία στο κατώτατο σημείο της διαδρομής της. Διατηρείτε το κύπελλο υγρού γεμάτο κατά το 1/3 με Graco Throat Seal Liquid (TSL).
	Βρώμικα, φθαρμένα ή κατεστραμμένα εξαρτήματα αεροκινητήρα.	Καθαρίστε ή επισκευάστε τον αεροκινητήρα. Βλ. εγχειρίδιο 312796.
	Μόνο μοντέλα DataTrak: Η βαλβίδα αέρα δεν μπορεί να λειτουργήσει διότι το πηνίο της ηλεκτρομαγνητικής βαλβίδας έχει επεκταθεί	Ενεργοποιήστε την προστασία διαφυγής (βλ. Λειτουργία του DataTrak, Κατάσταση Ρύθμισης , σελίδα 21). Αφαιρέστε τον αέρα από τον κινητήρα. Πιέστε το  στην οθόνη του DataTrak για συμπύεζε το πηνίο της ηλεκτρομαγνητικής βαλβίδας.
Η αντλία λειτουργεί, αλλά η απόδοση είναι χαμηλή και στις δύο διαδρομές.	Εμπόδιο στη γραμμή ή ανεπαρκής παροχή αέρα, κλειστές ή φραγμένες βαλβίδες.	Καθαρίστε τη γραμμή ή αυξήστε την παροχή αέρα. Ελέγξτε ότι οι βαλβίδες είναι ανοικτές.
	Εμπόδιο στον εύκαμπο σωλήνα υγρού ή στο πιστόλι, η εσωτερική διάμετρος του εύκαμπτου σωλήνα υγρού είναι υπερβολικά μικρή.	Ανοίξτε, καθαρίστε*, χρησιμοποιήστε εύκαμπο σωλήνα με μεγαλύτερη εσωτερική διάμετρο.
	Φθαρμένα στεγανοποιητικά στην αντλία εκτόπισης.	Αντικαταστήστε τα στεγανοποιητικά. Βλ. εγχειρίδιο 312794.
Η αντλία λειτουργεί αλλά η απόδοση είναι χαμηλή στην καθοδική διαδρομή.	Ανοικτές ή φθαρμένες βαλβίδες αντεπιστροφής με μπίλια ή στεγανοποιητικά εμβόλων.	Καθαρίστε τη βαλβίδα. Αντικαταστήστε τα στεγανοποιητικά. Βλ. εγχειρίδιο 312794.
Ακανόνιστη ή επιταχυνόμενη ταχύτητα αντλίας.	Εξάντληση των αποθεμάτων υγρού.	Αναπληρώστε και κάνετε προέγχυση.
	Ανοικτές ή φθαρμένες βαλβίδες αντεπιστροφής με μπίλια ή στεγανοποιητικά.	Καθαρίστε τη βαλβίδα, αντικαταστήστε τα στεγανοποιητικά. Δείτε το εγχειρίδιο 312794.
Το υγρό που αντλείται είναι ορατό στη δεξαμενή TSL.	Φθαρμένα στεγανοποιητικά στομίου.	Αντικαταστήστε τα στεγανοποιητικά στομίου. Βλ. εγχειρίδιο 312794.

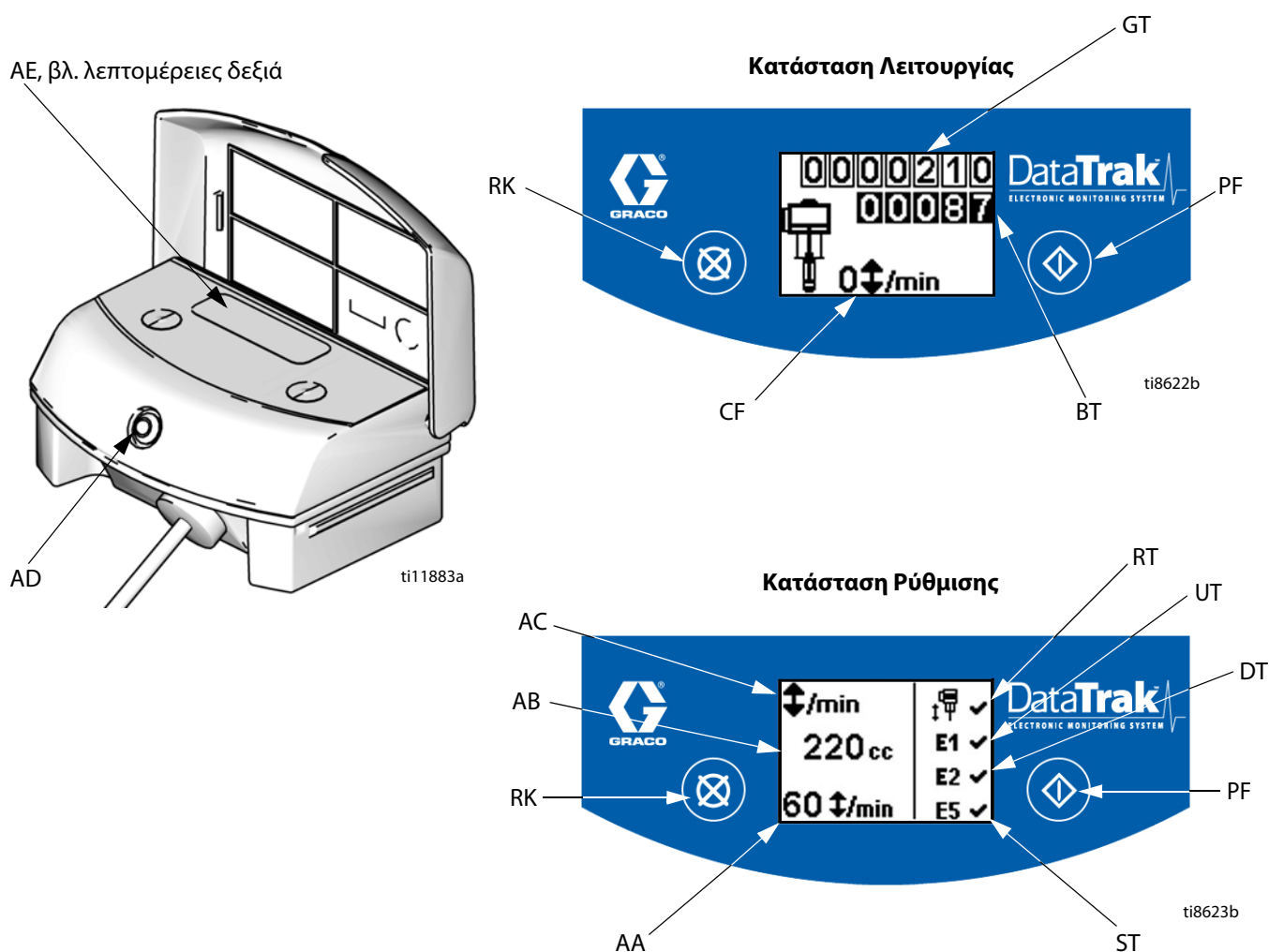
* Για να καθορίσετε εάν έχει φράξει ο σωλήνας υγρού ή το πιστόλι, εκτονώστε την πίεση. Αποσυνδέστε τον εύκαμπο σωλήνα υγρού και τοποθετήστε ένα δοχείο στην έξοδο υγρού της αντλίας για τη συλλογή του υγρού που μπορεί να τρέξει. Ανοίξτε τον αέρα τόσο όσο χρειάζεται για την εκκίνηση της αντλίας. Εάν η αντλία εκκινείται όταν ανοίξει ο αέρας, το εμπόδιο βρίσκεται στον εύκαμπο σωλήνα ή στο πιστόλι.

Χειριστήρια και ενδεικτικές λυχνίες του DataTrak

Επεξήγηση για το Εικ. 8

- AA Όριο διαφυγής, σε κύκλους ανά λεπτό (ρυθμίζεται από τον χρήστη, 00=OFF)
- AB Μικρότερη εκτόπιση (ρυθμίζεται από τον χρήστη)
- AC Μονάδες παροχής (ρυθμίζεται από τον χρήστη σε \updownarrow /min, gpm [US], gpm [Imperial], oz/min [US], oz/min [Imperial], l/min ή cc/min)
- AD Λυχνία LED (ανάβει για ένδειξη σφάλματος)
- AE Οθόνη
- PF Πλήκτρο Προέγχυσης/Εκπλυσης (ενεργοποιεί τη λειτουργία Προέγχυσης/Εκπλυσης. Στη λειτουργία Προέγχυσης/Εκπλυσης, η προστασία διαφυγής απενεργοποιείται και ο αθροιστής παρτίδας [BT] δεν καταμετρά.) Η λυχνία LED αναβοσβήνει όταν το σύστημα βρίσκεται σε κατάσταση προέγχυσης/έκπλυσης.

- RK Πλήκτρο επαναφοράς (Επαναφέρει τα σφάλματα. Κρατήστε πατημένο επί 3 δευτερόλεπτα για να μηδενιστεί ο αθροιστής παρτίδας.) Πατήστε για εναλλαγή μεταξύ του ρυθμού παροχής και του ρυθμού κύκλων. Με ενεργοποιημένη την προστασία διαφυγής, πατήστε για να εκπτύξετε και να συμπτύξετε το πηνίο της ηλεκτρομαγνητικής βαλβίδας.
- CF Ρυθμός κύκλων/παροχής
- BT Αθροιστής παρτίδας
- GT Συνολικός αθροιστής
- RT Εναλλαγή διαφυγής (ενεργ./απενεργ.)
- UT Εναλλαγή E1
- DT Εναλλαγή E2
- ST Εναλλαγή E5



Εικ. 8. Χειριστήρια και ενδεικτικές λυχνίες του DataTrak




Λειτουργία του DataTrak

Μετά από 1 λεπτό, η οθόνη (AE) θα απενεργοποιηθεί για εξοικονόμηση της διάρκειας ζωής της μπαταρίας. Πατήστε οποιοδήποτε πλήκτρο για να επαναφέρετε την οθόνη.


ΕΙΔΟΠΟΙΗΣΗ


Για να αποφύγετε βλάβη των πλήκτρων αφής, μην τα πατάτε με αιχμηρά αντικείμενα, όπως στυλό, πλαστικές κάρτες ή τα νύχια σας.


Κατάσταση Ρύθμισης

1. Βλ. Εικ. 8. Πατήστε παρατεταμένα  επί 5 δευτερόλεπτα μέχρι να εμφανιστεί το μενού Setup (Ρύθμιση).
2. Για να προσαρμόσετε τις ρυθμίσεις για την προστασία διαφυγής (εάν υπάρχει), το ελάχιστο μέγεθος και τις μονάδες μέτρησης παροχής, καθώς και για να ενεργοποιήσετε τις επιλογές διαφυγής και σφαλμάτων E1, E2 και E5, πατήστε το  για να αλλάξετε την τιμή και, κατόπιν, το  για να αποθηκεύσετε την τιμή και να μετακινήσετε τον δείκτη στο επόμενο πεδίο. Βλ. σελίδα 23 για την περιγραφή των κωδικών σφάλματος E1, E2 και E5.

Η Graco συνιστά τη ρύθμιση της προστασίας διαφυγής

(εάν υπάρχει) στην τιμή 60 . Όλες οι μονάδες DataTrak στέλνονται από το εργοστάσιο με απενεργοποιημένη την προστασία διαφυγής.

Εάν ενεργοποιηθούν οι επιλογές διαφυγής και σφάλματος E1, E2 και E5, τότε στην οθόνη ρύθμισης εμφανίζεται το . Βλ. Εικ. 8.

3. Μετακινήστε τον δείκτη στο πεδίο ενεργοποίησης σφάλματος E5 και, κατόπιν πατήστε το  μία φορά ακόμα για να βγείτε από τη λειτουργία Setup (Ρύθμιση).

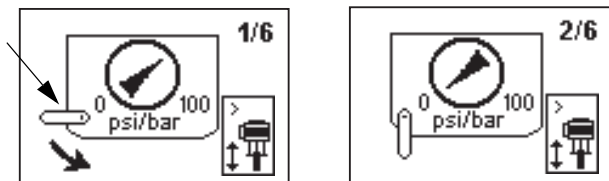
Κατάσταση Λειτουργίας

Διαφυγή

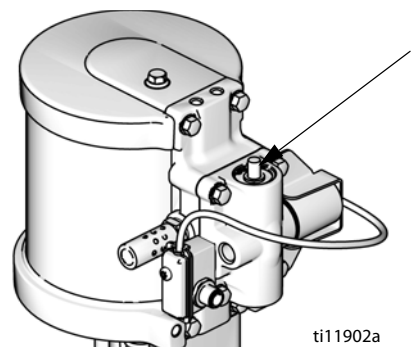
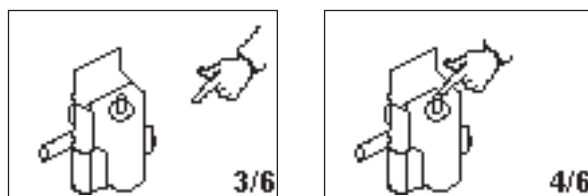
Το DataTrak είναι διαθέσιμο με και χωρίς προστασία διαφυγής. Τα συγκροτήματα με αεροκινητήρες M02xxx αποστέλλονται χωρίς ηλεκτρομαγνητική βαλβίδα διαφυγής. Όλα τα υπόλοιπα συγκροτήματα DataTrak είναι εξοπλισμένα με ηλεκτρομαγνητική βαλβίδα διαφυγής.

1. Βλ. Εικ. 8. Εάν παρουσιαστεί διαφυγή από την αντλία, η ηλεκτρομαγνητική βαλβίδα ενεργοποιείται, διακόπτοντας τη λειτουργία της αντλίας. Η λυχνία LED (AD) θα αναβοσβήνει και στην οθόνη (AE) θα εμφανιστεί η ένδειξη ενεργοποίησης διαφυγής (βλ. Πίνακας 1). Στην οθόνη θα εμφανιστούν διαδοχικά έξι οδηγίες με οδηγίες.


2. Οθόνες διαφυγή 1 και 2: Για να επαναφέρετε την ηλεκτρομαγνητική βαλβίδα διαφυγής, κλείστε την κύρια βαλβίδα αέρα (E). Περιμένετε να αποβληθεί εντελώς ο αέρας από τον αεροκινητήρα.

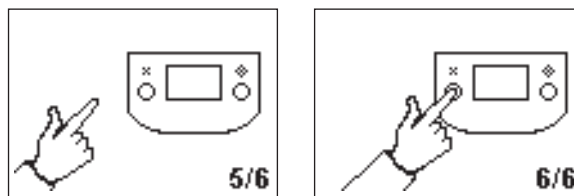


3. Οθόνες Διαφυγής 3 και 4: Αφού αποβληθεί ο αέρας, πιέστε προς τα κάτω το κουμπί απελευθέρωσης ηλεκτρομαγνητικής βαλβίδας (J) για να επαναφέρετε τη βαλβίδα αέρα. Το κουμπί θα επανέλθει όταν η βαλβίδα αέρα επανασυμπίεστεί.




Εικ. 9. Κουμπί απελευθέρωσης ηλεκτρομαγνητικής βαλβίδας

4. Οθόνες Διαφυγής 5 και 6: Πιέστε το  για να διαγράψετε τον κωδικό σφάλματος και να επαναφέρετε την ηλεκτρομαγνητική βαλβίδα διαφυγής.




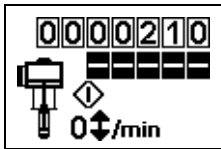
5. Ανοίξτε την κύρια βαλβίδα αέρα (E) για να επανεκκινήσετε την αντλία.


Για να απενεργοποιήσετε την παρακολούθηση διαφυγής, μεταβείτε στη λειτουργία ρύθμισης και ρυθμίστε την τιμή διαφυγής στο 0 (μηδέν) ή επιλέξτε «OFF» στο πεδίο (RT)

 (Βλ. Εικ. 8).


Προέγχυση/Έκπλυση

1. Βλ. Εικ. 8. Για να μπειτε στη λειτουργία Προέγχυση/ Έκπλυση, πατήστε οποιοδήποτε πλήκτρο για να ενεργοποιήσετε την οθόνη και, κατόπιν, πατήστε το . Στην οθόνη θα εμφανιστεί το σύμβολο Προέγχυση/Έκπλυση και η λυχνία LED θα αναβοσβήνει




2. Όταν βρίσκεστε στη λειτουργία Προέγχυση/Έκπλυση, η προστασία διαφυγής είναι απενεργοποιημένη και ο αθροιστής παρτίδας (BT) δεν καταμετρά. Ο συνολικός αθροιστής (GT) συνεχίζει να καταμετρά.
3. Για να βγείτε από τη λειτουργία Προέγχυση/Έκπλυση, πατήστε οποιοδήποτε πλήκτρο για να ενεργοποιήσετε την οθόνη και, κατόπιν, πατήστε το . Το σύμβολο Προέγχυση/Έκπλυση θα εξαφανιστεί από την οθόνη και η λυχνία LED θα σταματήσει να αναβοσβήνει.

Μετρητής/αθροιστής

Βλ. Εικ. 8. Το τελευταίο ψηφίο του αθροιστή παρτίδας (BT) υποδεικνύει τα δέκατα του γαλονιού ή του λίτρου. Για να μηδενίσετε τον αθροιστή, πατήστε οποιοδήποτε πλήκτρο για να ενεργοποιήσετε την οθόνη και, κατόπιν, πατήστε το  επί 3 δευτερόλεπτα.

- Εάν το AC είναι ρυθμισμένο σε «gallons» ή «ounces», τότε οι ενδείξεις BT και GT εμφανίζουν γαλόνια.
- Εάν το AC είναι ρυθμισμένο σε «liters» ή «cc», τότε οι BT και GT εμφανίζουν λίτρα.
- Εάν το AC είναι ρυθμισμένο σε «cycles», οι ενδείξεις BT και GT εμφανίζουν κύκλους.

Πιέστε το  για εναλλαγή μεταξύ μονάδων παροχής και κύκλων. Το γράμμα κάτω από την ένδειξη BT υποδεικνύει ότι οι ενδείξεις BT και GT εμφανίζουν γαλόνια (g) ή λίτρα (l). Εάν δεν υπάρχει γράμμα, τότε οι ενδείξεις BT και GT εμφανίζουν και οι δύο κύκλους.

Οθόνη


Βλ. Εικ. 8. Η οθόνη (AE) απενεργοποιείται μετά από 1 λεπτό αδράνειας στην κατάσταση Run (Λειτουργία) ή 3 λεπτά στην κατάσταση Setup (Ρύθμιση). Πατήστε οποιοδήποτε πλήκτρο για να επαναφέρετε την οθόνη.

DataTrak θα συνεχίσει να μετρά κύκλους με την οθόνη απενεργοποιημένη.

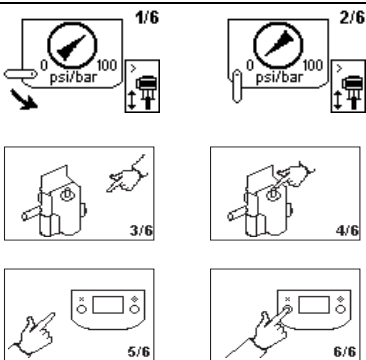




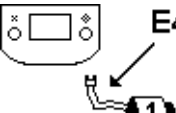


Η οθόνη (AE) ενδέχεται να ενεργοποιηθεί εάν εκδηλωθεί ισχυρή στατική εκκένωση στο DataTrak. Πατήστε οποιοδήποτε πλήκτρο για να επαναφέρετε την οθόνη.

Διαγνωστικός έλεγχος


Το DataTrak μπορεί να διαγνώσει διάφορα προβλήματα της αντλίας. Όταν το σύστημα εντοπίζει πρόβλημα, η λυχνία LED (AD, Εικ. 8) αναβοσβήνει και στην οθόνη εμφανίζεται ένας κωδικός διαγνωστικού ελέγχου. Βλ. Πίνακας 1.

Για να βεβαιώσετε τον διαγνωστικό έλεγχο και να επιστρέψετε στην οθόνη κανονικής λειτουργίας, πατήστε το  μία φορά για να ενεργοποιήσετε την οθόνη και μία ακόμα για να διαγράψετε τον κωδικό διαγνωστικού ελέγχου από την οθόνη.

Πίνακας 1: Κωδικοί διαγνωστικού ελέγχου

Σύμβολο	Κωδικός	Όνομα κωδικού	Διάγνωση	Αιτία
		Διαφυγή (μόνο με DataTrak)	Η αντλία λειτουργεί ταχύτερα από το καθορισμένο όριο διαφυγής.	<ul style="list-style-type: none"> • Αυξημένη πίεση αέρα. • Αυξημένη έξοδος υγρού. • Εξάντληση των αποθεμάτων υγρού.
	E-1	Ανύψωση	Διαρροή κατά την ανοδική διαδρομή.	Φθαρμένη βαλβίδα εμβόλου ή φθαρμένα στεγανοποιητικά.
	E-2	Βύθιση	Διαρροή κατά την καθοδική διαδρομή.	Φθαρμένη βαλβίδα εισόδου.
	E-3	Χαμηλή στάθμη μπαταρίας	Η τάση της μπαταρίας είναι πολύ χαμηλή για να σταματήσει τη διαφυγή.	Χαμηλή στάθμη μπαταρίας. Αντικαταστήστε την μπαταρία. Βλ. σελίδα 24.
	E-4	Επισκευή εξαρτήματος 1 (μόνο μονάδες με προστασία διαφυγής)	Πρόβλημα με τη διακοπή της διαφυγής.	<ul style="list-style-type: none"> • Κατεστραμμένη ηλεκτρομαγνητική βαλβίδα. • Κατεστραμμένος φορέας βαλβίδας. • Η προστασία διαφυγής (RT, Εικ. 8) είναι δυνατό να ενεργοποιηθεί σε αντλία που δεν διαθέτει ηλεκτρομαγνητική βαλβίδα διαφυγής. Μεταβείτε στην οθόνη ρύθμισης και απενεργοποιήστε την προστασία διαφυγής.
	E-4	Αποσυνδέστε την ηλεκτρομαγνητική βαλβίδα (μόνο μονάδες με προστασία διαφυγής)	<p>Η ηλεκτρομαγνητική βαλβίδα είναι αποσυνδεδεμένη.</p> <p>Η ηλεκτρομαγνητική βαλβίδα δεν ενεργοποιεί το κύπελλο πιστονίου (112).</p>	<ul style="list-style-type: none"> • Η ηλεκτρομαγνητική βαλβίδα δεν είναι συνδεδεμένη. • Κατεστραμμένα καλώδια ηλεκτρομαγνητικής βαλβίδας. • Το στήριγμα και η ηλεκτρομαγνητική βαλβίδα δεν είναι καλά σφιγμένα στην υποδοχή βαλβίδας αέρα.
	E-5	Συντήρηση εξαρτήματος 2	Πρόβλημα ανίχνευσης της κίνησης της βαλβίδας.	<ul style="list-style-type: none"> • Οι αισθητήρες δεν είναι συνδεδεμένοι. • Οι αισθητήρες έχουν τοποθετηθεί εσφαλμένα. • Κατεστραμμένοι αισθητήρες. • Κατεστραμμένος φορέας βαλβίδας.
	E-6	Καμένη ασφάλεια	Η ασφάλεια έχει καεί. Αντικαταστήστε την ασφάλεια. Βλ. σελίδα 24.	<ul style="list-style-type: none"> • Αστοχία στην ηλεκτρομαγνητική βαλβίδα ή την καλωδίωση της ηλεκτρομαγνητικής βαλβίδας. • Ακραίες θερμοκρασίες (πάνω από 60°C [140°F]). • Η προστασία διαφυγής (RT, Εικ. 8) είναι δυνατό να ενεργοποιηθεί σε αντλία που δεν διαθέτει ηλεκτρομαγνητική βαλβίδα διαφυγής. Μεταβείτε στην οθόνη ρύθμισης και απενεργοποιήστε την προστασία διαφυγής.

Αντικατάσταση της μπαταρίας ή της ασφάλειας του DataTrak



Η μπαταρία και η ασφάλεια πρέπει να αντικαθίστανται σε μη επικίνδυνες τοποθεσίες.

Χρησιμοποιείτε μόνο τις ακόλουθες εγκεκριμένες μπαταρίες αντικατάστασης. Η χρήση μη εγκεκριμένης μπαταρίας θα ακυρώσει την εγγύηση της Graco και τις εγκρίσεις FM και Ex.

- Λιθίου Ultralife # U9VL
- Αλκαλική Duracell # MN1604
- Αλκαλική Energizer # 522
- Αλκαλική Varta # 4922

Χρησιμοποιείτε μόνο ασφάλεια αντικατάστασης που έχει εγκριθεί από τη Graco. Κωδικός Παραγγελίας 24C580.

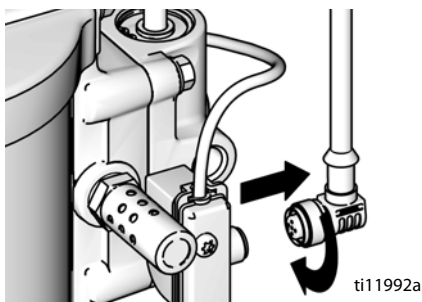
4. Αφαιρέστε δύο βίδες στο πίσω μέρος της μονάδας για να έχετε πρόσβαση στην μπαταρία.
5. Αποσυνδέστε τη χρησιμοποιημένη μπαταρία και αντικαταστήστε με μια εγκεκριμένη μπαταρία. Βλ. Εικ. 12. Στις εγκεκριμένες μπαταρίες περιλαμβάνονται οι αλκαλικές Energizer #522, οι αλκαλικές Varta #4922, οι Ultralife λιθίου #U9VL και οι αλκαλικές Duracell #MN1604.

Αντικατάσταση της ασφάλειας

1. Αφαιρέστε τη βίδα, το μεταλλικό ιμάντα και την πλαστική βάση στήριξης.
2. Απομακρύνετε την ασφάλεια από τον πίνακα.
3. Αντικαταστήστε με μια καινούρια ασφάλεια.

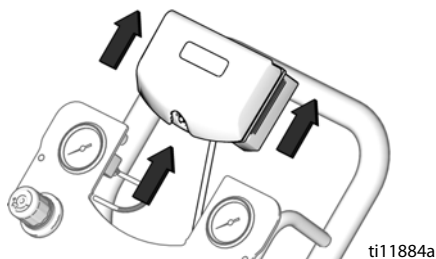
Αντικατάσταση της μπαταρίας

1. Ξεβιδώστε το καλώδιο από το πίσω μέρος της διάταξης διακόπτη με γλωσσίδα. Βλ. Εικ. 10.
2. Αφαιρέστε το καλώδιο από τα δύο κλιπ καλωδίου.

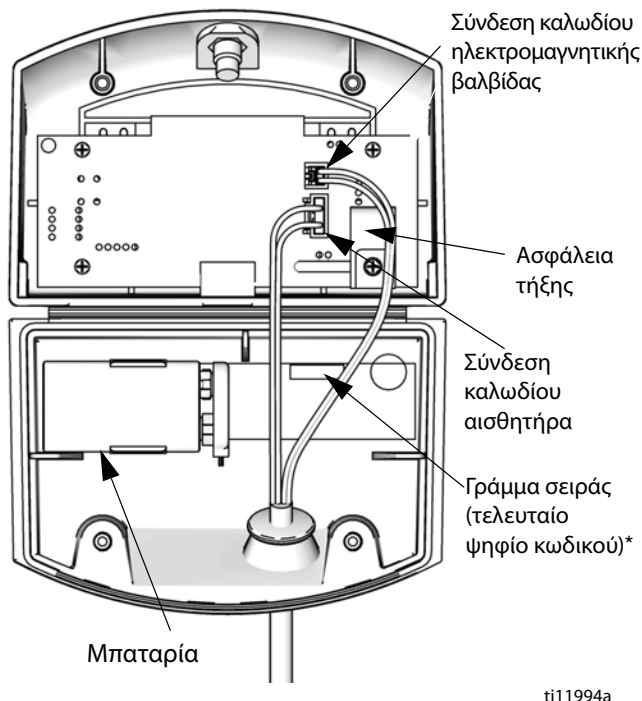


Εικ. 10. Αποσύνδεση του DataTrak

3. Αφαιρέστε τη μονάδα DataTrak από το υποστήριγμα. Βλ. Εικ. 11. Μεταφέρετε τη μονάδα και το καλώδιό της σε μη επικίνδυνη τοποθεσία.



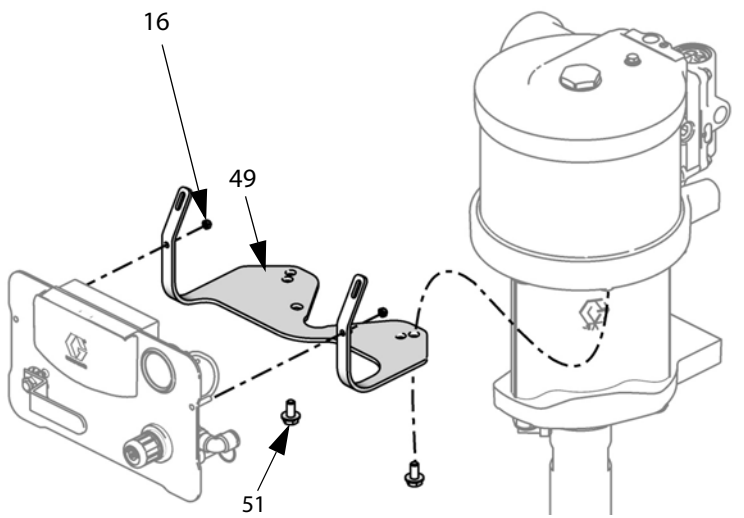
Εικ. 11. Αφαίρεση του DataTrak



Εικ. 12. Θέση μπαταρίας και ασφάλειας του DataTrak

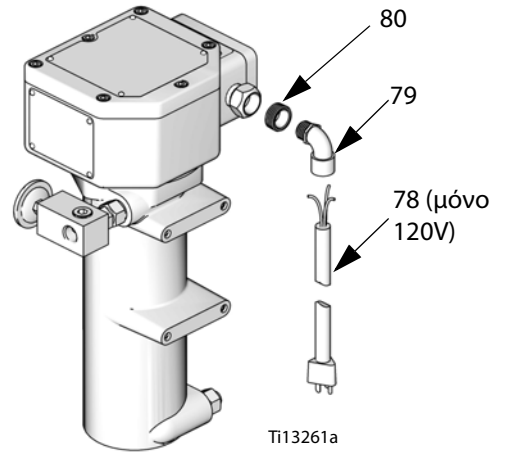
*Η Εικ. 12 δείχνει τη θέση του γράμματος Σειράς.

Εγκεκριμένες ασφάλειες		
Αριθμός εξαρτήματος DataTrak	Σειρά*	Απαιτούμενη ασφάλεια
289822	A ή B	24C580
	C και μετά	24V216
Όλοι οι άλλοι αριθμοί εξαρτήματος	A	24C580
	B και μετά	24V216

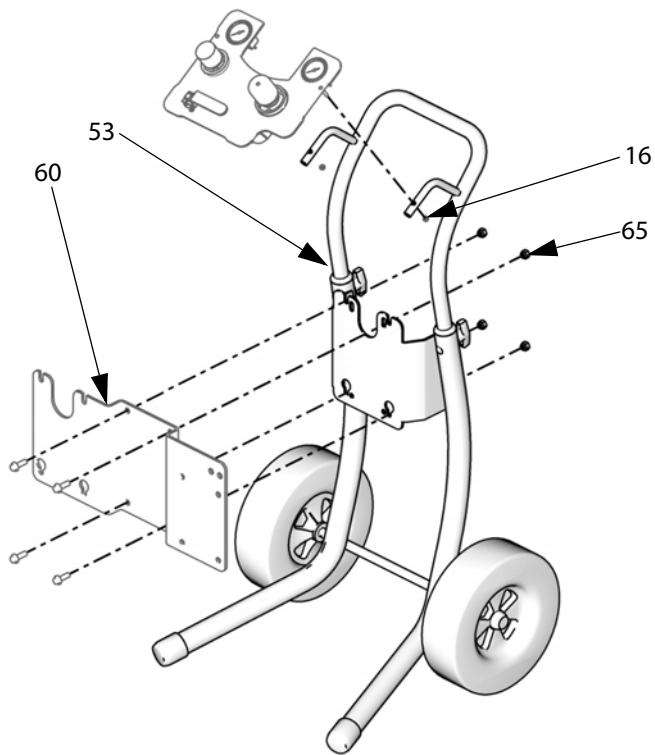


t15484b

Εξαρτήματα ηλεκτρικού καλωδίου για μη επικίνδυνες τοποθεσίες (μόνο για τροχήλατο τύπο 120V)

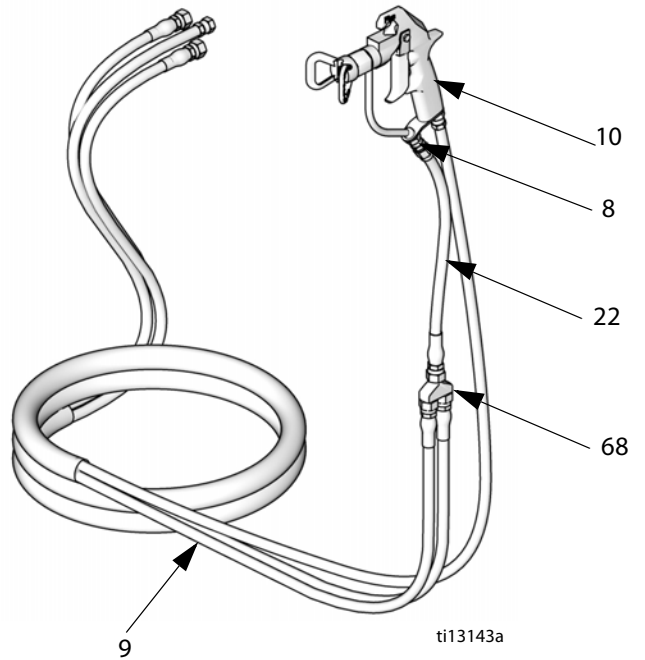


Ti13261a



ti13114a

Φαίνεται το πιστόλι G40



ti13143a

Μοντέλα G28xxx

Αρ. αναφ.	Κωδ. εξαρτ.	Περιγραφή	Ποσότη.
1	W28EAS W28EBS	ΣΥΓΚΡΟΤΗΜΑ ΑΝΤΛΙΑΣ M18LNO x LW125A M18LTO x LW125A	1
2	24A583 24A581	ΠΙΝΑΚΑΣ, χειριστήρια αέρα μόνο αντλία, βλ. σελίδα 33 Αντλία και πιστόλι, βλ. σελίδα 32	1
3a	24A576	ΔΑΤΑΤΡΑΚ, συγκρότημα, βλ. εγχειρίδιο 313541.	1
3b	-----	ΕΝΘΕΤΟ, πίνακας (περιλαμβάνεται με το Εξάρτημα 2)	1
4	256422	ΕΥΚΑΜΠΤΟΣ ΣΩΛΗΝΑΣ, αναρρόφηση, συγκρότημα (περιλαμβάνει το Εξάρτημα 5)	1
5	-----	ΦΙΛΤΡΟ ΣΗΤΑΣ, αναρρόφηση (περιλαμβάνεται με το Εξάρτημα 4)	1
6	239300	ΦΙΛΤΡΟ, υγρού, sst, βλ. εγχειρίδιο 307273	1
8	189018	ΣΤΡΟΦΕΑΣ, εύκαμπτος σωλήνας υγρού (συγκροτήματα με πιστόλι AA)	1
9	239342 239311	ΔΕΣΜΗ ΕΥΚΑΜΠΤΩΝ ΣΩΛΗΝΩΝ Συγκροτήματα με πιστόλι ΧΤΡ Συγκροτήματα με πιστόλι G40	1
10	ΧΤΡ501 24C855	ΠΙΣΤΟΛΙ ΧΤΡ 5 G40	1
11	AAM413	ΜΠΕΚ ΠΙΣΤΟΛΙΟΥ (δεν απεικονίζεται, συγκροτήματα με πιστόλι G40)	1
12	AAMxxx	ΕΠΙΛΟΓΗ ΜΠΕΚ (που απεικονίζεται, συγκροτήματα με πιστόλι G40)	1
16	-----	ΠΕΡΙΚΟΧΛΙΟ, ασφάλισης, M5 x 0,08 (περιλαμβάνεται με το Εξάρτημα 49)	2
22	239069	ΕΥΚΑΜΠΤΟΣ ΣΩΛΗΝΑΣ, υγρού, μαστιγιοειδής, 0,6 m (2 ft)	1
32	-----	ΚΑΛΥΜΜΑ, μετρητή, δεν απεικονίζεται, 12 ανά φύλλο (βλ. σελίδα 32 για συσκευασία 5φύλλων)	1
48	238909	ΚΑΛΩΔΙΟ ΓΕΙΩΣΗΣ, αντλία	1
49	24E883	ΚΙΤ ΣΤΕΡΕΩΣΗΣ ΧΕΙΡΙΣΤΗΡΙΩΝ ΑΕΡΑ, επιτοίχιος τύπος, (περιλαμβάνει τα 16 και 51)	1
51	-----	ΒΙΔΑ, εξαγ. κεφαλή, M8 x 16 mm (περιλαμβάνεται με το Εξάρτημα 49)	2
53	256427	ΚΙΤ ΤΡΟΧΗΛΑΤΟΥ ΤΥΠΟΥ, βλ. σελίδα 31 (μόνο μοντέλα GxxCxx)	1
54	24A578	ΚΙΤ ΣΤΕΡΕΩΣΗΣ ΣΕ ΤΟΙΧΟ, βλ. σελίδα 31 (μόνο μοντέλα GxxWxx)	1
60	24A590	ΥΠΟΣΤΗΡΙΓΜΑ, θερμαινόμενο, κιτ (περιλαμβάνει τα 64, 65 και 66)	1
61	245848 245863	ΘΕΡΜΑΝΤΗΡΑΣ, υγρού 120V, βλ. εγχειρίδιο 309524 240V, βλ. εγχειρίδιο 309524	1
62	100022	ΜΠΟΥΛΟΝΙ, εξαγ. κεφαλή, 1/4-20 x 3/4 in. (19mm)	2
63	100527	ΡΟΔΕΛΑ, 1/4 in.	2
64	-----	ΒΙΔΑ, M8 x 25	8
65	-----	ΠΕΡΙΚΟΧΛΙΟ	4
66	-----	ΒΙΔΑ, M8 x 1,25	4
67	167002	ΜΟΝΩΤΗΣ, θερμότητας	4

Αρ. αναφ.	Κωδ. εξαρτ.	Περιγραφή	Ποσότη.
68	239864	ΚΑΤΑΝΟΜΕΑΣ, επανακυκλοφορίας, 1/4 npsm	1
69	15V521	ΡΑΚΟΡ, στροφέας	1
70	113834	ΣΦΑΙΡΙΚΗ ΒΑΛΒΙΔΑ, 3 κατευθύνσεων, 1/4 npt(m), sst	1
71	239062	ΕΥΚΑΜΠΤΟΣ ΣΩΛΗΝΑΣ, αποστράγγ., νάιλον, σύνδεσμοι sst, εσωτ. διάμ. 1/4 in. (6 mm), 1/4 npsm (θηλ.)	1
72	166866	ΓΩΝΙΑ, 1/4 npt (m x f), sst	2
73	117627	ΣΥΝΔΕΣΜΟΣ, σύνδεσμος	1
74	114190	ΡΑΚΟΡ, στροφέας	1
75	239153	ΕΥΚΑΜΠΤΟΣ ΣΩΛΗΝΑΣ, υγρού, νάιλον, σύνδεσμοι sst, εσωτ. διάμ. 1/2 in. (13 mm), 1/2 npt(m), μήκος 0,5 m (19,5 in.)	1
76	239108	ΕΥΚΑΜΠΤΟΣ ΣΩΛΗΝΑΣ, υγρού, επανακυκλοφορίας	1
77	166846	ΠΡΟΣΑΡΜΟΓΕΑΣ, 1/4-18 npsm x 1/4-18 npt	3
78	15W730	ΚΑΛΩΔΙΟ, ηλεκτρικό (μόνο συγκροτήματα τροχήλατου τύπου 120V)	1
79	112408	ΕΚΤΟΝΩΣΗ ΤΑΣΗΣ, 90° (μόνο συγκροτήματα τροχήλατου τύπου 120V)	1
80	107219 185065	ΔΑΚΤΥΛΙΟΣ ΣΤΕΡΕΩΣΗΣ Για χρήση με το συνοδευτικό καλώδιο (μόνο συγκροτήματα τροχήλατου τύπου 120V), 3/4 npt(m) x 1/2 npt(f). Συνοδεύει τον θερμοαντήρα για εφαρμογές αγωγών	1
81	113934	ΡΑΚΟΡ, στροφέας, είσοδος θερμοαντήρα, 90°, sst, 1/2 npt(f)	1
82	502265	ΔΑΚΤΥΛΙΟΣ ΣΤΕΡΕΩΣΗΣ, συστολή, σωλήνα	1
83a	235207	ΡΑΚΟΡ, στροφέας, sst, 3/8 npt(m) x 3/8 npsm(f), μόνο συγκροτήματα επιτοίχιου τύπου	1
83b	207123	ΡΑΚΟΡ, στροφέας, 90°, μόνο συγκροτήματα τροχήλατου τύπου	1
84	238926	ΡΥΘΜΙΣΤΗΣ, πίεση επιστροφής, sst, βλ. εγχειρίδιο 306860	1

----- Δεν πωλείται ξεχωριστά.

ΣΗΜΕΙΩΣΗ: Διατίθενται δωρεάν εφεδρικές ετικέτες, σήματα, πινακίδες και κάρτες προειδοποίησης.

Μοντέλα G30xxx

Αρ. αναφ.	Κωδ. εξαρτ.	Περιγραφή	Ποσότη.
1	W30CAS W30CBS	ΣΥΓΚΡΟΤΗΜΑ ΑΝΤΛΙΑΣ M12LNO x LW075A M12LTO x LW075A	1
2	24A583 24A581	ΠΙΝΑΚΑΣ, χειριστήρια αέρα (περιλαμβάνει τα 3b, 42 και 43) μόνο αντλία, βλ. σελίδα 33 Αντλία και πιστόλι, βλ. σελίδα 32	1
3a	24A576	DATA TRAK, συγκρότημα, βλ. εγχειρίδιο 313541	1
3b	----	ΕΝΘΕΤΟ, πίνακας (περιλαμβάνεται με το Εξάρτημα 2)	1
4	256423	ΕΥΚΑΜΠΤΟΣ ΣΩΛΗΝΑΣ, αναρρόφηση, συγκρότημα (περιλαμβάνει το Εξάρτημα 5)	1
5	----	ΦΙΛΤΡΟ ΣΗΤΑΣ, αναρρόφηση (περιλαμβάνεται με το Εξάρτημα 4)	1
6	239300	ΦΙΛΤΡΟ, υγρού, sst, βλ. εγχειρίδιο 307273	1
8	189018	ΣΤΡΟΦΕΑΣ, εύκαμπτος σωλήνας υγρού (συγκροτήματα με πιστόλι AA)	1
9	239342 239311	ΔΕΣΜΗ ΕΥΚΑΜΠΤΩΝ ΣΩΛΗΝΩΝ Συγκροτήματα με πιστόλι ΧΤΡ Συγκροτήματα με πιστόλι G40	1
10	XTR501 24C855	ΠΙΣΤΟΛΙ ΧΤΡ 5 G40	1
11	AAM413	ΜΠΕΚ ΠΙΣΤΟΛΙΟΥ (δεν απεικονίζεται, συγκροτήματα με πιστόλι G40)	1
12	AAMxxx	ΕΠΙΛΟΓΗ ΜΠΕΚ (που απεικονίζεται, συγκροτήματα με πιστόλι G40)	1
16	----	ΠΕΡΙΚΟΧΛΙΟ, ασφάλισης, M5 x 0,08 (περιλαμβάνεται με το Εξάρτημα 49)	2
22	239069	ΕΥΚΑΜΠΤΟΣ ΣΩΛΗΝΑΣ, υγρού, μαστιγιοειδής, 0,6 m (2 ft)	1
32	----	ΚΑΛΥΜΜΑ, μετρητή, δεν απεικονίζεται, 12 ανά φύλλο (βλ. σελίδα 32 για συσκευασία 5φύλλων)	1
48	238909	ΚΑΛΩΔΙΟ ΓΕΙΩΣΗΣ, αντλία	1
49	24E883	ΚΙΤ ΣΤΕΡΕΩΣΗΣ ΧΕΙΡΙΣΤΗΡΙΩΝ ΑΕΡΑ, επιτοίχιος τύπος, (περιλαμβάνει τα 16 και 51)	1
51	----	ΒΙΔΑ, εξαγ. κεφαλή, M8 x 16 mm (περιλαμβάνεται με το Εξάρτημα 49)	2
53	256427	ΚΙΤ ΤΡΟΧΗΛΑΤΟΥ ΤΥΠΟΥ, βλ. σελίδα 31 (μόνο μοντέλα GxxCxx)	1
54	24A578	ΚΙΤ ΣΤΕΡΕΩΣΗΣ ΣΕ ΤΟΙΧΟ, βλ. σελίδα 31 (μόνο μοντέλα GxxWxx)	1
60	24A590	ΥΠΟΣΤΗΡΙΓΜΑ, θερμαινόμενο, κιτ (περιλαμβάνει τα 64, 65 και 66)	1
61	245848 245863	ΘΕΡΜΑΝΤΗΡΑΣ, υγρού 120V, βλ. εγχειρίδιο 309524 240V, βλ. εγχειρίδιο 309524	1
62	100022	ΜΠΟΥΛΟΝΙ, εξαγ. κεφαλή, 1/4-20 x 3/4 in. (19mm)	2
63	100527	ΡΟΔΕΛΑ, 1/4 in.	2
64	----	ΒΙΔΑ, M8 x 25	8
65	----	ΠΕΡΙΚΟΧΛΙΟ	4
66	----	ΒΙΔΑ, M8 x 1,25	4

Αρ. αναφ.	Κωδ. εξαρτ.	Περιγραφή	Ποσότη.
67	167002	ΜΟΝΩΤΗΣ, θερμότητας	4
68	239864	ΚΑΤΑΝΟΜΕΑΣ, επανακυκλοφορίας, 1/4 npsm	1
69	15V522	ΡΑΚΟΡ, στροφέας	1
70	113834	ΣΦΑΙΡΙΚΗ ΒΑΛΒΙΔΑ, 3 κατευθύνσεων, 1/4 npt(m), sst	1
71	239062	ΕΥΚΑΜΠΤΟΣ ΣΩΛΗΝΑΣ, αποστράγγ., νάιλον, σύνδεσμοι sst, εσωτ. διάμ. 1/4 in. (6 mm), 1/4 npsm (θηλ.)	1
72	166866	ΓΩΝΙΑ, 1/4 npt (m x f), sst	2
73	117627	ΣΥΝΔΕΣΜΟΣ, σύνδεσμος	1
74	236892	ΡΑΚΟΡ, στροφέας	1
75	239153	ΕΥΚΑΜΠΤΟΣ ΣΩΛΗΝΑΣ, υγρού, νάιλον, σύνδεσμοι sst, εσωτ. διάμ. 1/2 in. (13 mm), 1/2 npt(m), μήκος 0,5 m (19,5 in.)	1
76	239108	ΕΥΚΑΜΠΤΟΣ ΣΩΛΗΝΑΣ, υγρού, επανακυκλοφορίας	1
77	166846	ΠΡΟΣΑΡΜΟΓΕΑΣ, 1/4-18 npsm x 1/4-18 npt	3
78	15W730	ΚΑΛΩΔΙΟ, ηλεκτρικό (μόνο συγκροτήματα τροχήλατου τύπου 120V)	1
79	112408	ΕΚΤΟΝΩΣΗ ΤΑΣΗΣ, 90° (μόνο συγκροτήματα τροχήλατου τύπου 120V)	1
80	107219 185065	ΔΑΚΤΥΛΙΟΣ ΣΤΕΡΕΩΣΗΣ Για χρήση με το συνοδευτικό καλώδιο (μόνο συγκροτήματα τροχήλατου τύπου 120V), 3/4 npt(m) x 1/2 npt(f). Συνοδεύει τον θερμαντήρα για εφαρμογές αγωγών	1
81	113934	ΡΑΚΟΡ, στροφέας, είσοδος θερμαντήρα, 90°, sst, 1/2 npt(f)	1
82	502265	ΔΑΚΤΥΛΙΟΣ ΣΤΕΡΕΩΣΗΣ, συστολή, σωλήνα	1
83a	235207	ΡΑΚΟΡ, στροφέας, sst, 3/8 npt(m) x 3/8 npsm(f), μόνο συγκροτήματα επιτοίχιου τύπου	1
83b	207123	ΡΑΚΟΡ, στροφέας, 90°, μόνο συγκροτήματα τροχήλατου τύπου	1
84	238926	ΡΥΘΜΙΣΤΗΣ, πίεση επιστροφής, sst, βλ. εγχειρίδιο 306860	1

---- Δεν πωλείται ξεχωριστά.

ΣΗΜΕΙΩΣΗ: Διατίθενται δωρεάν εφεδρικές ετικέτες, σήματα, πινακίδες
και κάρτες προειδοποίησης.

Μοντέλα G36Cxx

Αρ. αναφ.	Κωδ. εξαρτ.	Περιγραφή	Ποσότη.
1	26C180	ΣΥΓΚΡΟΤΗΜΑ ΑΝΤΛΙΑΣ M18LNO x LW100A	1
2	24A583	ΠΙΝΑΚΑΣ, χειριστήρια αέρα (περιλαμβάνει τα 3b, 42 και 43) μόνο αντλία, βλ. σελίδα 33	1
3b	-----	ΕΝΘΕΤΟ, πίνακας (περιλαμβάνεται με το Εξάρτημα 2)	1
4	255872	ΕΥΚΑΜΠΤΟΣ ΣΩΛΗΝΑΣ, αναρρόφηση, συγκρότημα (περιλαμβάνει το Εξάρτημα 5)	1
5	-----	ΦΙΛΤΡΟ ΣΗΤΑΣ, αναρρόφηση (περιλαμβάνεται με το Εξάρτημα 4)	1
6	239300	ΦΙΛΤΡΟ, υγρού, sst, βλ. εγχειρίδιο 307273	1
8	189018	ΣΤΡΟΦΕΑΣ, εύκαμπτος σωλήνας υγρού (συγκροτήματα με πιστόλι AA)	1
9	239342	ΔΕΣΜΗ ΕΥΚΑΜΠΤΩΝ ΣΩΛΗΝΩΝ Συγκροτήματα με πιστόλι ΧΤΡ	1
10	XTR501	ΠΙΣΤΟΛΙ ΧΤΡ 5	1
16	-----	ΠΕΡΙΚΟΧΛΙΟ, ασφάλισης, M5 x 0,08 (περιλαμβάνεται με το Εξάρτημα 49)	2
22	239069	ΕΥΚΑΜΠΤΟΣ ΣΩΛΗΝΑΣ, υγρού, μαστιγιοειδής, 0,6 m (2 ft)	1
32	-----	ΚΑΛΥΜΜΑ, μετρητή, δεν απεικονίζεται, 12 ανά φύλλο (βλ. σελίδα 32 για συσκευασία 5φύλλων)	1
48	238909	ΚΑΛΩΔΙΟ ΓΕΙΩΣΗΣ, αντλία	1
53	256427	ΚΙΤ ΤΡΟΧΗΛΑΤΟΥ ΤΥΠΟΥ, βλ. σελίδα 31 (μόνο μοντέλα GxxCxx)	1
60	24A590	ΥΠΟΣΤΗΡΙΓΜΑ, θερμαινόμενο, κιτ (περιλαμβάνει τα 64, 65 και 66)	1
61	245848	ΘΕΡΜΑΝΤΗΡΑΣ, υγρού 120V, βλ. εγχειρίδιο 309524	1
62	100022	ΜΠΟΥΛΟΝΙ, εξαγ. κεφαλή, 1/4-20 x 3/4 in. (19mm)	2
63	100527	ΡΟΔΕΛΑ, 1/4 in.	2
64	-----	ΒΙΔΑ, M8 x 25	8
65	-----	ΠΕΡΙΚΟΧΛΙΟ	4
66	-----	ΒΙΔΑ, M8 x 1,25	4
67	167002	ΜΟΝΩΤΗΣ, θερμότητας	4
68	239864	ΚΑΤΑΝΟΜΕΑΣ, επανακυκλοφορίας, 1/4 npsm	1
69	15V522	ΡΑΚΟΡ, στροφέας	1
70	113834	ΣΦΑΙΡΙΚΗ ΒΑΛΒΙΔΑ, 3 κατευθύνσεων, 1/4 npt(m), sst	1
71	239062	ΕΥΚΑΜΠΤΟΣ ΣΩΛΗΝΑΣ, αποστράγγ., νάιλον, σύνδεσμοι sst, εσωτ. διάμ. 1/4 in. (6 mm), 1/4 npsm (θηλ.)	1
72	114594	ΓΩΝΙΑ, 1/4 npt (m x f), sst	2
73	117627	ΣΥΝΔΕΣΜΟΣ, σύνδεσμος	1
74	236892	ΡΑΚΟΡ, στροφέας	1
75	239153	ΕΥΚΑΜΠΤΟΣ ΣΩΛΗΝΑΣ, υγρού, νάιλον, σύνδεσμοι sst, εσωτ. διάμ. 1/2 in. (13 mm), 1/2 npt(m), μήκος 0,5 m (19,5 in.)	1
76	239108	ΕΥΚΑΜΠΤΟΣ ΣΩΛΗΝΑΣ, υγρού, επανακυκλοφορίας	1
77	112494	ΠΡΟΣΑΡΜΟΓΕΑΣ, 1/4-18 npsm x 1/4-18 npt	3
78	15W730	ΚΑΛΩΔΙΟ, ηλεκτρικό (μόνο συγκροτήματα τροχήλατου τύπου 120V)	1

Αρ. αναφ.	Κωδ. εξαρτ.	Περιγραφή	Ποσότη.
79	112408	ΕΚΤΟΝΩΣΗ ΤΑΣΗΣ, 90° (μόνο συγκροτήματα τροχήλατου τύπου 120V)	1
80	107219	ΔΑΚΤΥΛΙΟΣ ΣΤΕΡΕΩΣΗΣ Για χρήση με το συνοδευτικό καλώδιο (μόνο συγκροτήματα τροχήλατου τύπου 120V), 3/4 npt(m) x 1/2 nptf	1
81	113934	ΡΑΚΟΡ, στροφέας, είσοδος θερμαντήρα, 90°, sst, 1/2 npt(f)	1
82	502265	ΔΑΚΤΥΛΙΟΣ ΣΤΕΡΕΩΣΗΣ, συστολή, σωλήνα	1
83a	235207	ΡΑΚΟΡ, στροφέας, sst, 3/8 npt(m) x 3/8 npsm(f), μόνο συγκροτήματα επιτοίχιου τύπου	1
83b	207123	ΡΑΚΟΡ, στροφέας, 90°, μόνο συγκροτήματα τροχήλατου τύπου	1
84	222200	ΒΑΛΒΙΔΑ, πίεσης επιστροφής, sst, βλ. εγχειρίδιο 307892	1
85	16A619	ΑΠΟΣΤΑΤΗΣ	1
86	114593	ΧΕΙΡΙΣΤΗΡΙΟ	1

----- Δεν πωλείται ξεχωριστά.

ΣΗΜΕΙΩΣΗ: Διατίθενται δωρεάν εφεδρικές ετικέτες, σήματα, πινακίδες και κάρτες προειδοποίησης.

Μοντέλα G48Wxx

Αρ. αναφ.	Κωδ. εξαρτ.	Περιγραφή	Ποσότη.
1	W48CAS W48CBS	ΣΥΓΚΡΟΤΗΜΑ ΑΝΤΛΙΑΣ M18LNO x LW075A M18LTO x LW075A	1
2	24A581	ΠΙΝΑΚΑΣ, χειριστήρια αέρα, αντλία και πιστόλι ((περιλαμβάνει τα 3b, 42 και 43), (βλ. σελίδα 32))	1
3a	24A576	ΔΑΤΑΤΡΑΚ, συγκρότημα, βλ. εγχειρίδιο 313541	1
3b	-----	ΕΝΘΕΤΟ, πίνακας (περιλαμβάνεται με το Εξάρτημα 2)	1
16	-----	ΠΕΡΙΚΟΧΛΙΟ, ασφάλισης, M5 x 0,08 (περιλαμβάνεται με το Εξάρτημα 49)	2
32	-----	ΚΑΛΥΜΜΑ, μετρητή, δεν απεικονίζεται, 12 ανά φύλλο (βλ. σελίδα 32 για συσκευασία 5 φύλλων)	1
48	238909	ΚΑΛΩΔΙΟ ΓΕΙΩΣΗΣ, αντλία	1
49	24E883	ΚΙΤ ΣΤΕΡΕΩΣΗΣ ΧΕΙΡΙΣΤΗΡΙΩΝ ΑΕΡΑ, επιτοίχιος τύπος, (περιλαμβάνει τα 16 και 51)	1
51	-----	ΒΙΔΑ, εξαγ. κεφαλή, M8 x 16 mm (περιλαμβάνεται με το Εξάρτημα 49)	2
54	24A578	ΚΙΤ ΣΤΕΡΕΩΣΗΣ ΣΕ ΤΟΙΧΟ, βλ. σελίδα 31	1
60	24A590	ΥΠΟΣΤΗΡΙΓΜΑ, θερμαινόμενο, κιτ (περιλαμβάνει τα 64, 65 και 66)	1
61	245848	ΘΕΡΜΑΝΤΗΡΑΣ, υγρού, 120V, βλ. εγχειρίδιο 309524	1
62	100014	ΜΠΟΥΛΟΝΙ, εξαγ. κεφαλή, 1/4-20 x 1,25 in. (31 mm)	2

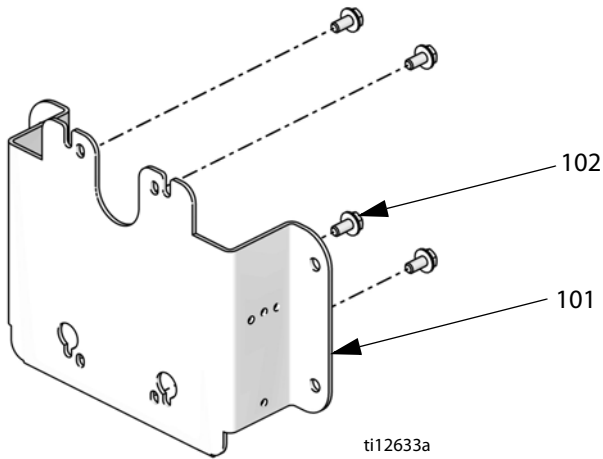
Αρ. αναφ.	Κωδ. εξαρτ.	Περιγραφή	Ποσότη.
63	100527	ΡΟΔΕΛΑ, 1/4 in.	2
64	-----	ΒΙΔΑ, M8 x 25	8
65	-----	ΠΕΡΙΚΟΧΛΙΟ	4
66	-----	ΒΙΔΑ, M8 x 1,25	4
67	167002	ΜΟΝΩΤΗΣ, θερμότητας	4
69	15V522	ΡΑΚΟΡ, στροφέας	1
70	113834	ΣΦΑΙΡΙΚΗ ΒΑΛΒΙΔΑ, 3 κατευθύνσεων, 1/4 npt(m), sst	1
71	239062	ΕΥΚΑΜΠΤΟΣ ΣΩΛΗΝΑΣ, αποστράγγ., νάιλον, σύνδεσμοι sst, εσωτ. διάμ. 1/4 in. (6 mm), 1/4 npsm (θηλ.)	1
72	166866	ΓΩΝΙΑ, 1/4 npt (m x f), sst	2
74	236892	ΡΑΚΟΡ, στροφέας	1
75	24C406	ΕΥΚΑΜΠΤΟΣ ΣΩΛΗΝΑΣ, υγρού, νάιλον, σύνδεσμοι sst, εσωτ. διάμ. 1/2 in. (13 mm), 1/2-14 nps(m), μήκος 0,9 m (3 ft.)	1
76	239108	ΕΥΚΑΜΠΤΟΣ ΣΩΛΗΝΑΣ, υγρού, επανακυκλοφορίας	1
77	112494	ΠΡΟΣΑΡΜΟΓΕΑΣ, 3/8-18 nps(m) x 1/4-18 npt	1
81	114874	ΡΑΚΟΡ, στροφέας, είσοδος θερμαντήρα, 90°, sst, 1/2-14 nps(m) x 1/2-14 npt	1
82	502265	ΔΑΚΤΥΛΙΟΣ ΣΤΕΡΕΩΣΗΣ, συστολή, σωλήνα	1
84	222200	ΒΑΛΒΙΔΑ, πίεσης επιστροφής, sst, βλ. εγχειρίδιο 307892	1
85	16A619	ΑΠΟΣΤΑΤΗΣ	2
86	114593	ΧΕΙΡΙΣΤΗΡΙΟ	1

----- Δεν πωλείται ξεχωριστά.

ΣΗΜΕΙΩΣΗ: Διατίθενται δωρεάν εφεδρικές ετικέτες, σήματα, πινακίδες και κάρτες προειδοποίησης.

Κιτ

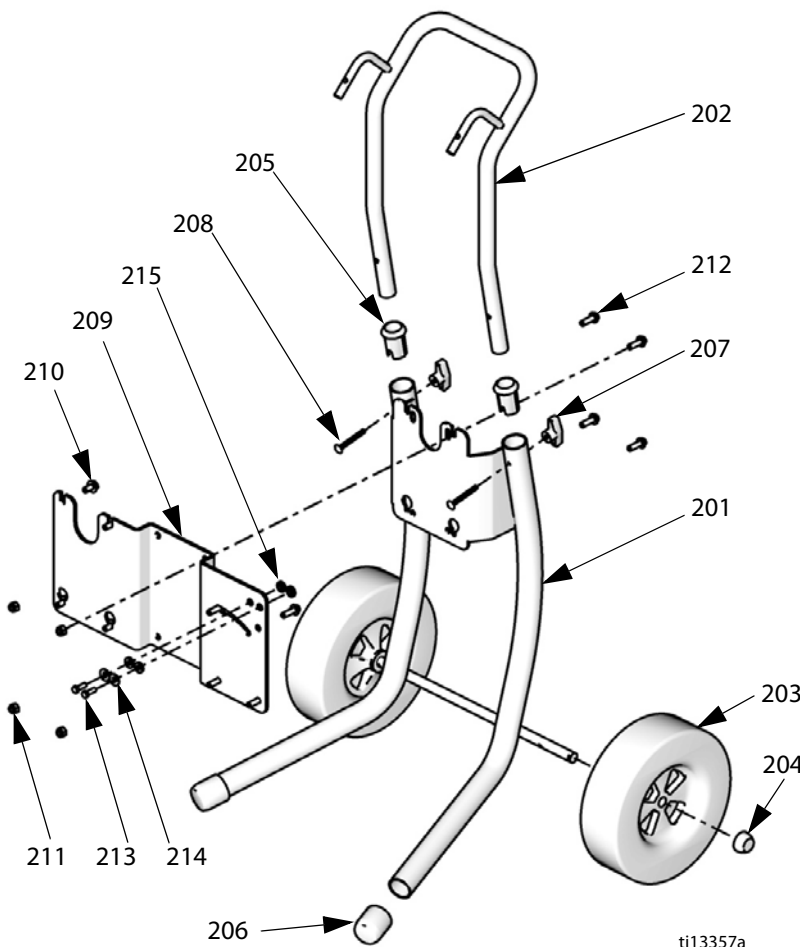
Κιτ στερέωσης σε τοίχο 24A578



Αρ. αναφ.	Περιγραφή	Ποσότητα
101	ΠΛΑΚΑ ΤΟΙΧΟΥ, κιτ, περιλαμβάνει βίδες	1
102	ΒΙΔΑ (συμπεριλαμβάνεται στο 101)	4

ΣΗΜΕΙΩΣΗ: Κιτ στερέωσης χειριστηρίων αέρα 24E883 (Εξάρτ. 49, βλ. σελίδα 27, 28 ή 30) απαιτείται επίσης για στερέωση σε τοίχο ενός συγκροτήματος που διαθέτει πίνακα ελέγχου.

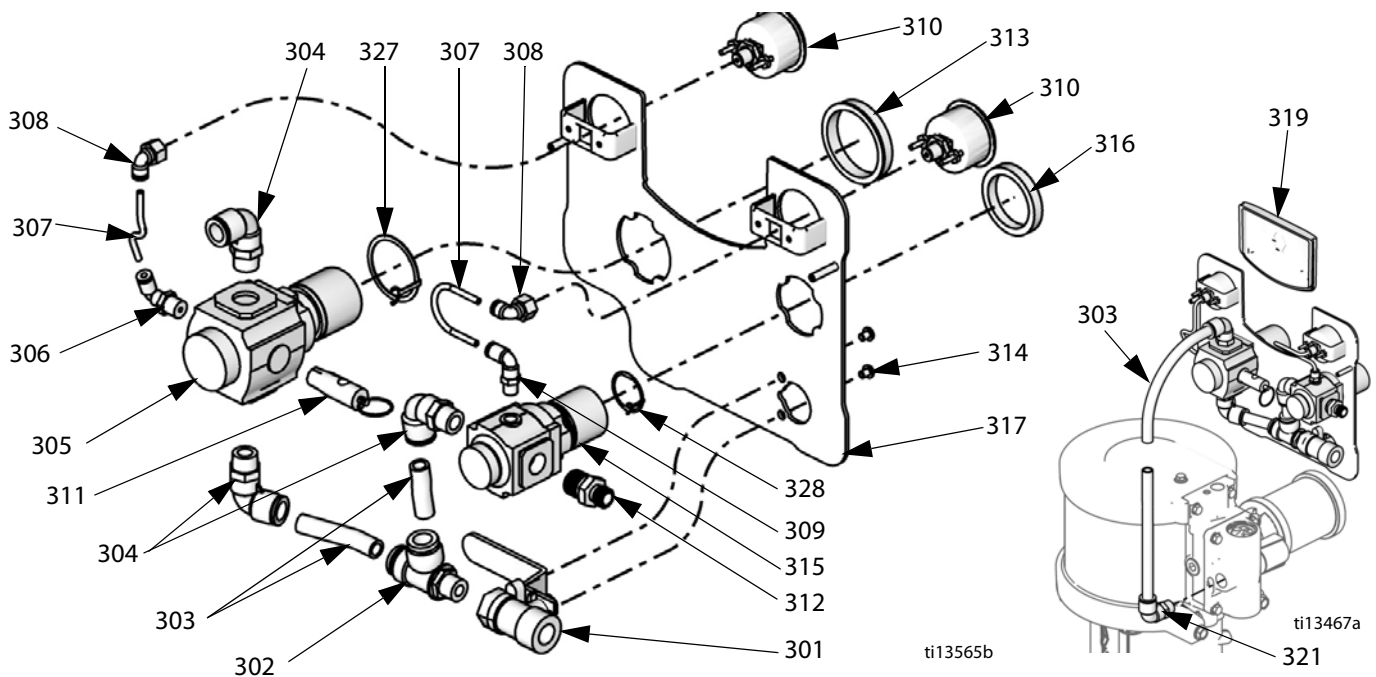
Κιτ τροχήλατου τύπου με θερμαντήρα 256427



Αρ. αναφ.	Κωδ. εξαρτ.	Περιγραφή	Ποσότητα
201	----	ΚΑΡΟΤΣΙ, πλαίσιο	1
202	----	ΧΕΙΡΟΛΑΒΗ, καρτσιού	1
203	119451	ΤΡΟΧΟΣ, ημι-πνευματικός	2
204	119452	ΠΩΜΑ, πλήμνη	2
205	----	ΧΙΤΩΝΙΟ, λαβή καρτσιού	1
206	15C871	ΠΩΜΑ, ποδιού	2
207	115480	ΧΕΙΡΟΒΙΔΑ, λαβή σχήματος T	2
208	116630	ΒΙΔΑ, καρτσι	2
209	----	ΥΠΟΣΤΗΡΙΓΜΑ, θερμαντήρας, τροχήλατου τύπου	1
210	111799	ΒΙΔΑ, εξάγ. κεφαλή	4
211	104541	ΠΕΡΙΚΟΧΛΙΟ, ασφάλισης	4
212	115643	ΒΙΔΑ, εξάγ. κεφαλή εκπλυντήρα	8
213	100022	ΒΙΔΑ, εξάγ. κεφαλή	2
214	100527	ΡΟΔΕΛΑ, απλή	2
215	167002	ΜΟΝΩΤΗΣ, θερμότητας	4

---- Δεν πωλείται ξεχωριστά.

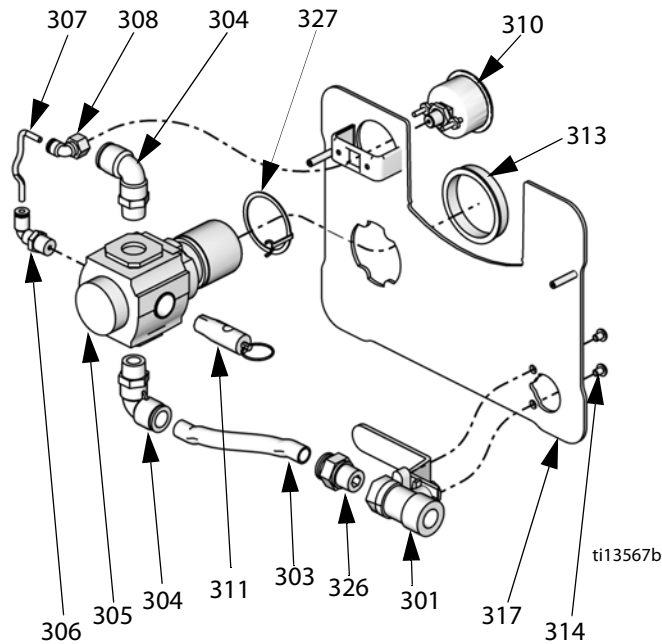
Κιτ Πίνακα Ελέγχου Αντλίας και Πιστολιού



Κιτ 24A581

Αριθ.	Εξάρτημα	Περιγραφή	Ποσότητα
301	114362	ΒΑΛΒΙΔΑ, μπίλια	1
302	15T643	ΣΤΡΟΦΕΑΣ, σχήματος T, 3/8 npt(m) x 1/2T	1
303	----	ΣΩΛΗΝΑΣ, εξωτ. διάμ. 1/2, προσαρμοζόμενος, παραγγελία Κιτ σωλήνων 24D496	1,3 ft.
304	121212	ΓΩΝΙΑ, στροφέας, 1/2T x 3/8 npt(m)	3
305	15T536	ΡΥΘΜΙΣΤΗΣ, αέρα, αντλίας, 3/8 npt	1
306	----	ΓΩΝΙΑ, στροφέας, 5/32 T x 1/4 npt	1
307	----	ΣΩΛΗΝΑΣ, μαύρος, προσαρμοζόμενος, παραγγελία Κιτ σωλήνων 24D496	4 in.
308	15T498	ΣΤΡΟΦΕΑΣ, 90°, 5/32T x 1/8 npt(f)	2
309	15T866	ΓΩΝΙΑ, στροφέας, 5/32T x 1/8 npt	1
310	15T500	ΜΕΤΡΗΤΗΣ, πίεσης	2
311	113498	ΒΑΛΒΙΔΑ, ασφαλείας	1
312	164672	ΠΡΟΣΑΡΜΟΓΕΑΣ	1
313	15T538	ΠΕΡΙΚΟΧΛΙΟ, ρυθμιστή	1
314	114381	ΒΙΔΑ, πομπέ κεφαλή	2
315	15T539	ΡΥΘΜΙΣΤΗΣ, αέρα, πιστόλι, 3/8 npt	1
316	116514	ΠΕΡΙΚΟΧΛΙΟ, ρυθμιστή	1
317	----	ΠΙΝΑΚΑΣ	1
318	----	ΕΤΙΚΕΤΑ, πίνακα (δεν απεικονίζεται)	1
319	----	ΕΝΘΕΤΟ	1
320	105332	ΠΕΡΙΚΟΧΛΙΟ, ασφάλισης (δεν απεικονίζεται)	2
321	15V204	ΓΩΝΙΑ, 1/2T x 1/2 npt	1
322	----	ΚΑΛΥΜΜΑ, διάφανο, φύλλο 12 αυτοκόλλητων (δεν απεικονίζεται), παραγγελία Κιτ 24A540 για 5 φύλλα	1
327	16P814	ΔΑΚΤΥΛΙΟΣ, γείωση	1
328	16P813	ΔΑΚΤΥΛΙΟΣ, γείωση	1

Κιτ Πίνακα Ελέγχου μόνο Αντλίας



Κιτ 24A583

Αριθ.	Εξάρτημα	Περιγραφή	Ποσότη.
301	114362	ΒΑΛΒΙΔΑ, μπίλια	1
303	----	ΣΩΛΗΝΑΣ, εξωτ. διάμ. 1/2, προσαρμοζόμενος, παραγγελία Κιτ σωλήνων 24D496	1,5 ft.
304	121212	ΓΩΝΙΑ, στροφέας, 1/2T x 3/8 npt(m)	2
305	15T536	ΡΥΘΜΙΣΤΗΣ, αέρα, 3/8 npt	1
306	----	ΓΩΝΙΑ, στροφέας, 5/32 T x 1/4 npt	1
307	----	ΣΩΛΗΝΑΣ, μαύρος, προσαρμοζόμενος, παραγγελία Κιτ σωλήνων 24D496	5 in.
308	15T498	ΣΤΡΟΦΕΑΣ, 90°, 5/32T x 1/8 npt(f)	1
310	15T500	ΜΕΤΡΗΤΗΣ, πίεσης	1
311	113498	ΒΑΛΒΙΔΑ, ασφαλείας	1
313	15T538	ΠΕΡΙΚΟΧΛΙΟ, ρυθμιστή	1
314	114381	ΒΙΔΑ, πομπέ κεφαλή	2
317	----	ΠΙΝΑΚΑΣ	1
318	----	ΕΤΙΚΕΤΑ, πίνακα (δεν απεικονίζεται)	1
319	----	ΕΝΘΕΤΟ (βλ. ένθετη απεικόνιση στη σελ. 32)	1
320	105332	ΠΕΡΙΚΟΧΛΙΟ, ασφάλισης (δεν απεικονίζεται)	2
321	----	ΓΩΝΙΑ, 1/2T x 1/2 npt (βλ. ένθετη απεικόνιση στη σελ. 32)	1
322	----	ΚΑΛΥΜΜΑ, διάφανο, φύλλο 12 αυτοκόλλητων (δεν απεικονίζεται), παραγγελία Κιτ 24A540 για 5 φύλλα	1
326	----	ΣΥΝΔΕΣΜΟΣ, ευθύς, 1/2T x 3/8 npt(m)	1
327	16P814	ΔΑΚΤΥΛΙΟΣ, γείωση	1

DataTrak

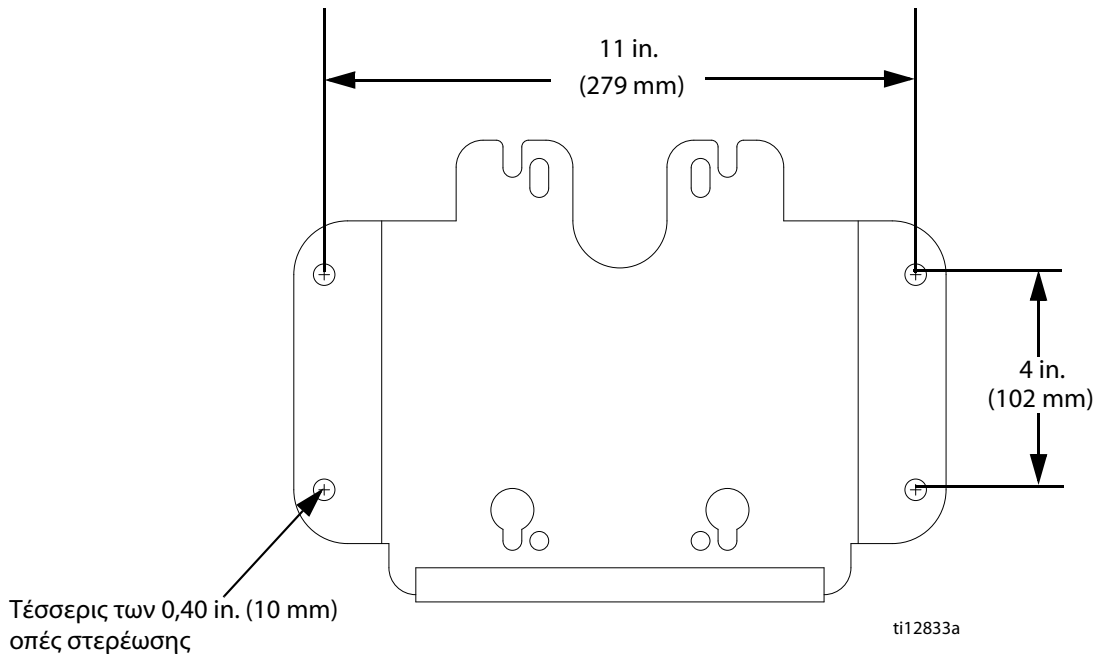
ΣΗΜΕΙΩΣΗ: Βλ. εγχειρίδιο του DataTrak, 313541, για όλους τους σχετικούς αριθμούς προϊόντος και πληροφορίες κιτ DataTrak, συμπεριλαμβανομένου του διακόπτη με γλωσσίδα και της ηλεκτρομαγνητικής βαλβίδας.

Κιτ εύκαμπτου σωλήνα αναρρόφησης από PTFE

Για την άντληση όξινων υλικών που είναι συμβατά με PTFE. Περιλαμβάνει εύκαμπτο σωλήνα αναρρόφησης, στροφέα και φίλτρο.

Κιτ	Περιγραφή	Επιτοίχιο/ Τροχήλατο
24B424	Εύκαμπτος σωλήνας 3/4 in., με επίστρωση PTFE, με ευθύ στροφέα	Επιτοίχιο
24B425	Εύκαμπτος σωλήνας 1 in., με επίστρωση PTFE, με ευθύ στροφέα	Επιτοίχιο

Διαστάσεις στερέωσης υποστηρίγματος τοίχου



Τεχνικά στοιχεία

Μέγιστη πίεση λειτουργίας υγρού.....	Βλ. Μοντέλα πίνακα στη σελίδα 6.
Μέγιστη πίεση αέρα εισόδου αντλίας	0,7 MPa (7,0 bar, 100 psi)
Μέγιστη πίεση λειτουργίας πιστολιού	0,7 MPa (7,0 bar, 100 psi)
Αναλογία.....	Βλ. Μοντέλα πίνακα στη σελίδα 6.
Εύρος θερμοκρασίας αέρα περιβάλλοντος.....	2°C–49°C (35°F–120°F)
Μέγιστη θερμοκρασία υγρού.....	71°C (160°F)
Στοιχεία θορύβου	Βλ. «Τεχνικά στοιχεία» στο εγχειρίδιο αεροκινητήρα 312796.
Διαβρεχόμενα εξαρτήματα	Αντλία εκτόπισης: Ανοξειδωτος χάλυβας, καρβίδιο βολφραμίου με 6% νικέλιο, UHMWPE, PTFE
	Πιστόλι ψεκασμού: Βλ. Εγχειρίδιο 3A0149 (πιστόλια AA) ή Εγχειρίδιο 312145 (πιστόλι XTR).
	Εύκαμπτοι σωλήνες υγρού: νάιλον
	Διάταξη αναρρόφησης: ανοξειδωτος χάλυβας, νάιλον
	Φίλτρο υγρού: Βλέπε Εγχειρίδιο 307273.
	Θερμαντήρας: Ανοξειδωτος χάλυβας
	Ρυθμιστής πίεσης επιστροφής: Βλέπε Εγχειρίδιο 306860.
	Βαλβίδα πίεσης επιστροφής: Βλέπε Εγχειρίδιο 307892.
	Βαλβίδα αποστράγγισης: ανοξειδωτος χάλυβας, νάιλον

Βασική εγγύηση Graco

Η Graco εγγυάται ότι όλος ο εξοπλισμός που αναφέρεται στο παρόν έγγραφο, ο οποίος κατασκευάζεται από την Graco και φέρει το όνομά της, είναι απαλλαγμένος από ατέλειες στο υλικό και την εργασία κατά την ημερομηνία πώλησης στον αρχικό αγοραστή για χρήση. Με εξαίρεση οποιασδήποτε πρόσθετης, διευρυμένης ή περιορισμένης εγγύησης που δημοσιεύεται από την Graco, η Graco, για μια περίοδο δώδεκα μηνών από την ημερομηνία πώλησης, θα επισκευάζει ή θα αντικαθιστά οποιοδήποτε μέρος του εξοπλισμού που καθορίζεται από την Graco ότι είναι ελαττωματικό. Η παρούσα εγγύηση ισχύει μόνο όταν ο εξοπλισμός είναι εγκατεστημένος, χρησιμοποιείται και συντηρείται σύμφωνα με τις γραπτές συστάσεις της Graco.

Η παρούσα εγγύηση δεν καλύπτει λανθασμένη εγκατάσταση, μη προβλεπόμενη χρήση, εκτριβή, διάβρωση, ανεπαρκή ή ακατάλληλη συντήρηση, αμέλεια, ατύχημα, παραποίηση ή αντικατάσταση εξαρτημάτων τρίτων κατασκευαστών και η Graco δεν φέρει καμία ευθύνη για γενικές φθορές λόγω χρήσης ή οποιασδήποτε δυσλειτουργίας, ζημιές ή φθορές που προκαλούνται από τα ανωτέρω. Επίσης, η Graco δεν φέρει ευθύνη για δυσλειτουργίες, ζημιές ή φθορές που προκαλούνται από ασυμβατότητα του εξοπλισμού της Graco με δομές, εξαρτήματα, εξοπλισμό ή υλικά που δεν παρέχονται από την Graco, καθώς και από ακατάλληλο σχεδιασμό, κατασκευή, λειτουργία ή συντήρηση των δομών, εξαρτημάτων, εξοπλισμού ή υλικών που δεν παρέχονται από την Graco.

Η παρούσα εγγύηση ισχύει με την προϋπόθεση της προπληρωμένης επιστροφής του εξοπλισμού που θεωρείται ότι είναι ελαττωματικός σε εξουσιοδοτημένο διανομέα της Graco για επαλήθευση της αναφερομένης βλάβης. Εάν η αναφερομένη βλάβη επιβεβαιωθεί, η Graco θα επισκευάσει ή θα αντικαταστήσει δωρεάν οποιαδήποτε ελαττωματικά εξαρτήματα. Ο εξοπλισμός θα επιστραφεί στον αρχικό αγοραστή, ο οποίος έχει προκαταβάλει τα έξοδα επιστροφής. Εάν η επιθεώρηση του εξοπλισμού δεν αποκαλύψει οποιοδήποτε ελάττωμα στο υλικό ή την κατασκευή, τότε οι επισκευές θα γίνουν με λογική δαπάνη, η οποία μπορεί να περιλαμβάνει τα έξοδα των εξαρτημάτων, της εργασίας και της μεταφοράς.

Η ΠΑΡΟΥΣΑ ΕΓΓΥΗΣΗ ΙΣΧΥΕΙ ΑΠΟΚΛΕΙΣΤΙΚΑ ΕΝΑΝΤΙ ΟΠΟΙΩΝΔΗΠΟΤΕ ΑΛΛΩΝ ΕΓΓΥΗΣΕΩΝ, ΡΗΤΩΝ Ή ΣΙΩΠΗΡΩΝ ΣΥΜΠΕΡΙΛΑΜΒΑΝΟΜΕΝΗΣ, ΕΝΔΕΙΚΤΙΚΑ, ΤΗΣ ΕΓΓΥΗΣΗΣ ΕΜΠΟΡΕΥΣΙΜΟΤΗΤΑΣ Ή ΤΗΣ ΕΓΓΥΗΣΗΣ ΚΑΤΑΛΛΗΛΟΤΗΤΑΣ ΓΙΑ ΣΥΓΚΕΚΡΙΜΕΝΟ ΣΚΟΠΟ.

Η μόνη υποχρέωση της Graco και η μόνη αποζημίωση του αγοραστή για οποιαδήποτε παραβίαση της εγγύησης θα είναι όπως εκτίθεται ανωτέρω. Ο αγοραστής συμφωνεί ότι καμία άλλη αποζημίωση (συμπεριλαμβανομένων, ενδεικτικά, τυχαίων ή επακόλουθων ζημιών για χαμένα κέρδη, απολεσθείσες πωλήσεις, προσωπικό τραυματισμό ή βλάβη επί της περιουσίας ή οποιαδήποτε άλλη τυχαία ή επακόλουθη απώλεια) δεν θα είναι διαθέσιμη. Οποιαδήποτε ενέργεια για τη χρήση της εγγύησης πρέπει να πραγματοποιηθεί μέσα σε δύο (2) έτη από την ημερομηνία πώλησης.

Η GRACO ΔΕΝ ΕΓΓΥΑΤΑΙ ΚΑΙ ΑΠΟΠΟΙΕΙΤΑΙ ΟΛΕΣ ΤΙΣ ΣΙΩΠΗΡΕΣ ΕΓΓΥΗΣΕΙΣ ΕΜΠΟΡΕΥΣΙΜΟΤΗΤΑΣ ΚΑΙ ΚΑΤΑΛΛΗΛΟΤΗΤΑΣ ΓΙΑ ΣΥΓΚΕΚΡΙΜΕΝΟ ΣΚΟΠΟ ΓΙΑ ΤΑ ΕΞΑΡΤΗΜΑΤΑ, ΤΟΝ ΕΞΟΠΛΙΣΜΟ, ΤΑ ΥΛΙΚΑ Ή ΤΑ ΣΤΟΙΧΕΙΑ ΠΟΥ ΠΩΛΟΥΝΤΑΙ ΑΠΟ ΤΗΝ GRACO ΑΛΛΑ ΔΕΝ ΚΑΤΑΣΚΕΥΑΖΟΝΤΑΙ ΑΠΟ ΑΥΤΗ. Αυτά τα είδη που πωλούνται, αλλά δεν κατασκευάζονται, από την Graco (όπως ηλεκτρικοί κινητήρες, διακόπτες, εύκαμπτοι σωλήνες κ.λπ.), υπόκεινται στην εγγύηση του κατασκευαστή τους, αν υπάρχει. Η Graco θα παράσχει στον αγοραστή λογική βοήθεια για την έγερση οποιασδήποτε αξίωσης όσον αφορά τη χρήση αυτών των εγγυήσεων.

Σε καμία περίπτωση η Graco δεν θα θεωρείται υπεύθυνη για έμμεσες, άμεσες, ειδικές ή επακόλουθες ζημιές ως αποτέλεσμα της κάτωθι παροχής εξοπλισμού από την Graco ή τον εφοδιασμό, την απόδοση ή τη χρήση οποιωνδήποτε προϊόντων ή άλλων αγαθών που πωλούνται στο παρόν, λόγω παραβίασης της σύμβασης, παραβίασης της εγγύησης ή αμέλειας της Graco, ή άλλως.

Πληροφορίες σχετικά με τη Graco

Για τις πλέον πρόσφατες πληροφορίες σχετικά με τα προϊόντα της Graco, επισκεφθείτε τη διεύθυνση www.graco.com.

Για πληροφορίες σχετικά με διπλώματα ευρεσιτεχνίας, επισκεφθείτε τη διεύθυνση www.graco.com/patents.

ΓΙΑ ΠΑΡΑΓΓΕΛΙΕΣ, επικοινωνήστε με τον διανομέα της Graco ή καλέστε μας για να εντοπίσετε τον πλησιέστερο διανομέα.

Τηλέφωνο: 612-623-6921 **ή Χωρίς Χρέωση:** 1-800-328-0211 **Φαξ:** 612-378-3505

Το σύνολο των στοιχείων που περιέχονται στο παρόν έγγραφο υπό μορφή κειμένου και εικόνων αποτελούν τις πλέον πρόσφατες πληροφορίες σχετικά με τα προϊόντα μας κατά τη χρονική στιγμή της έκδοσης.

Η Graco επιφυλάσσει του δικαιώματός να προβαίνει σε αλλαγές ανά πάσα στιγμή, χωρίς προειδοποίηση.

Μετάφραση των αρχικών οδηγιών. This manual contains Greek. MM 313255

Κεντρικά γραφεία Graco: Μινεάπολις, ΗΠΑ
Διεθνή γραφεία: Βέλγιο, Κίνα, Ιαπωνία, Κορέα

GRACO INC. AND SUBSIDIARIES • P.O. BOX 1441 • MINNEAPOLIS MN 55440-1441 • USA

Πνευματικά δικαιώματα 2009, Graco Inc. Όλες οι τοποθεσίες κατασκευής της Graco εφαρμόζουν το ISO 9001.

www.graco.com

Αναθεώρηση R, Αύγουστος 2018